

**FACULTAD DE INGENIERÍA**

Escuela Académico Profesional de Ingeniería Eléctrica

Trabajo de Investigación

**Propuesta de protocolo de pruebas eléctricas en campo para mejorar el diagnóstico del estado de los transformadores de potencia sumergidos en aceite en Empresa Minera - Arequipa, 2020**

Cesar Augusto Flores Paredes

Para optar el Grado Académico de  
Bachiller en Ingeniería Eléctrica

Arequipa, 2020

Repositorio Institucional Continental  
Trabajo de investigación



Esta obra está bajo una Licencia "Creative Commons Atribución 4.0 Internacional" .

## AGRADECIMIENTOS

Agradezco a mi asesor de Tesis, quien me ayudó a encaminar la investigación y ofreció soluciones para progresar de manera constante.

De la misma forma, al personal de Mantenimiento eléctrico mina de la empresa minera en que se llevó esta investigación, quienes con sus comentarios y apoyo con respuestas a las encuestas permitieron la conclusión exitosa de la presente investigación

## DEDICATORIA

A mi madre y mi abuela,  
por su guía constante en cada etapa de mi vida.

## Índice de Contenidos

RESUMEN.....	vi
ABSTRACT .....	vii
INTRODUCCIÓN.....	xi
CAPÍTULO I PLANTEAMIENTO DEL ESTUDIO .....	1
1.1 PLANTEAMIENTO Y FORMULACIÓN DEL PROBLEMA.....	1
1.1.1. PROBLEMA GENERAL .....	2
1.1.2. PROBLEMAS ESPECÍFICOS .....	2
1.2 OBJETIVOS.....	3
1.2.1. OBJETIVO GENERAL.....	3
1.2.2. OBJETIVOS ESPECÍFICOS .....	3
1.3 JUSTIFICACIÓN E IMPORTANCIA .....	4
1.3.1. JUSTIFICACIÓN TEÓRICA .....	4
1.3.2. JUSTIFICACIÓN PRÁCTICA .....	4
1.4 HIPÓTESIS Y DESCRIPCIÓN DE VARIABLES .....	5
1.4.1. HIPÓTESIS GENERAL .....	5
1.4.2. HIPÓTESIS ESPECÍFICAS.....	5
1.4.3. VARIABLES.....	6
CAPÍTULO II MARCO TEÓRICO.....	7
2.1 ANTECEDENTES.....	7
2.1.1. ANTECEDENTES LOCALES:.....	7
2.1.2. ANTECEDENTES NACIONALES: .....	9
2.1.3. ANTECEDENTES INTERNACIONALES.....	11
2.2 BASES TEÓRICAS.....	14
2.2.1. TRANSFORMADOR ELÉCTRICO DE POTENCIA .....	14
2.2.1.1. Principio de funcionamiento.....	14
2.2.1.2. Transformador real .....	15
2.2.1.3. Componentes de un transformador .....	16
2.2.1.4. Caracterización de un transformador:.....	18
2.2.1.5. Transformador Trifásico:.....	19
2.2.2. PROTOCOLO DE PRUEBAS ELÉCTRICAS EN CAMPO.....	23
2.2.2.1. Periodicidad.....	24
2.2.2.2. Norma de Aplicación .....	25
2.2.2.3. Condiciones en la Ciudad de Arequipa.....	27
2.2.3. ESTADO DE LOS TRANSFORMADORES EN ACEITE.....	31
2.2.3.1. Integridad de Devanado .....	32
A. Relación de Transformación .....	38
B. Resistencia de Devanado .....	43
C. Reactancia de dispersión / Impedancia de Cortocircuito:.....	48
2.2.3.2. Integridad del Aislamiento .....	54
A. Factor de Potencia.....	55
B. Resistencia de Aislamiento .....	62
2.2.3.3. Integridad de Núcleo .....	68
A. Corriente de Excitación .....	70
2.2.3.4. Integridad Mecánica .....	74
A. Análisis de Respuesta al barrido de Frecuencia.....	74
2.3 DEFINICIÓN DE TÉRMINOS BÁSICOS .....	85
CAPÍTULO III METODOLOGÍA .....	87

3.1 MÉTODO, Y ALCANCE DE LA INVESTIGACIÓN .....	87
3.1.1. MÉTODO DE LA INVESTIGACIÓN .....	87
3.1.2. TIPO DE LA INVESTIGACIÓN .....	88
3.1.3. NIVEL DE LA INVESTIGACIÓN .....	88
3.2 DISEÑO DE LA INVESTIGACIÓN .....	89
3.3 POBLACIÓN Y MUESTRA .....	90
3.4 TÉCNICAS E INSTRUMENTOS DE RECOLECCIÓN DE DATOS .....	90
CAPÍTULO IV RESULTADOS Y DISCUSIÓN.....	92
4.1 RESULTADOS DEL ANÁLISIS Y TRATAMIENTO DE LA INFORMACIÓN .....	92
4.1.1. ANÁLISIS DE LA SITUACIÓN INICIAL .....	92
4.1.1.1. Aspectos Generales .....	93
4.1.1.2. Diagnóstico de Integridad de Devanado .....	97
4.1.1.3. Diagnóstico de Integridad de Aislamiento .....	98
4.1.1.4. Diagnóstico de Integridad de Núcleo .....	99
4.1.1.5. Diagnóstico de Integridad Mecánica .....	99
4.1.2. ANÁLISIS DE LA OPINIÓN SOBRE EL PROTOCOLO DE PRUEBAS PROPUESTO .....	100
4.2 PRUEBA DE HIPÓTESIS .....	104
4.3 DISCUSIÓN DE RESULTADOS .....	106
CAPÍTULO V PROPUESTA DE PROTOCOLO DE PRUEBAS ELÉCTRICAS EN CAMPO A TRANSFORMADORES DE POTENCIA.....	108
CONCLUSIONES .....	139
RECOMENDACIONES.....	141
REFERENCIAS BIBLIOGRÁFICAS.....	142
ANEXOS.....	151

## Índice de Tablas

<i>Tabla 1.</i> Variables de Investigación.....	6
<i>Tabla 2.</i> Tolerancias de resultados de Factor de Potencia. ....	61
<i>Tabla 3.</i> Diferencias entre núcleo de columna y núcleo acorazado.....	70
<i>Tabla 4.</i> Rangos de Frecuencia SFRA. ....	77

## Índice de Figuras

<i>Figura 1.</i> Esquema básico de funcionamiento de transformador. ....	14
<i>Figura 2.</i> Esquema unifilar de funcionamiento de transformador. ....	15
<i>Figura 3.</i> Diferencias de corrientes parásitas entre núcleo sólido y laminado. ....	17
<i>Figura 4.</i> Representación de transformador mediante circuito equivalente.....	18
<i>Figura 5.</i> Posibles conexiones de un transformador trifásico.....	20
<i>Figura 6.</i> Fasores y representación de devanados - transformador trifásico Dy5.	20
<i>Figura 7.</i> Ejemplo de grupo de conexión. ....	21
<i>Figura 8.</i> Pruebas según la IEEE C57.152.....	26
<i>Figura 9.</i> Valores de aprobación. ....	27
<i>Figura 10.</i> Resumen del clima en la ciudad de Arequipa.....	28
<i>Figura 11.</i> Límites de temperaturas máximas y mínimas promedio.....	29
<i>Figura 12.</i> Nivel de humedad típico en la ciudad de Arequipa.....	30
<i>Figura 13.</i> Medición de humedad relativa en la ciudad de Arequipa. ....	30
<i>Figura 14.</i> Esquema básico de un transformador. ....	32
<i>Figura 15.</i> Disposición de bobinas según el núcleo.....	33
<i>Figura 16.</i> Bobinado cilíndrico de una sola capa.....	34
<i>Figura 17.</i> Bobinado cilíndrico de dos capas. ....	34
<i>Figura 18.</i> Bobinado cilíndrico de múltiples capas.....	35
<i>Figura 19.</i> Bobinado Hélice.....	36
<i>Figura 20.</i> Bobina tipo de disco continuo.....	36
<i>Figura 21.</i> Bobina de disco entrelazado. ....	37
<i>Figura 22.</i> Esquema unifilar de relación entre espiras. ....	39
<i>Figura 23.</i> Medición de Relación de transformación.....	40
<i>Figura 24.</i> Ejemplos de relación de transformación según grupo de conexión.....	42
<i>Figura 25.</i> Variación de resistencia por cambios en la superficie de contacto. ....	43
<i>Figura 26.</i> Circuito básico para la determinación de la resistencia del bobinado. .	44
<i>Figura 27.</i> Inyección de tensión DC aplicada a un circuito RL.....	46
<i>Figura 28.</i> Intervalo para la medición de resistencia. ....	46
<i>Figura 29.</i> Diagrama Corriente – Tiempo para desmagnetización de núcleo. ....	48
<i>Figura 30.</i> Prueba de cortocircuito.....	50
<i>Figura 31.</i> Prueba equivalente trifásica aplicando AC.....	51
<i>Figura 32.</i> Prueba equivalente por fase aplicando AC.....	52
<i>Figura 33.</i> Relación angular entre la corriente capacitiva y la tensión.....	55
<i>Figura 34.</i> Componentes capacitiva y resistiva de la corriente de fuga. ....	56
<i>Figura 35.</i> Capacitancias en el transformador. ....	58
<i>Figura 36.</i> Transformador de potencia – Corte interno. ....	58
<i>Figura 37.</i> Circuito equivalente de capacitancias.....	59
<i>Figura 38.</i> Modo de prueba UST.....	59
<i>Figura 39.</i> Modo de prueba GST. ....	60
<i>Figura 40.</i> Modo de prueba GST-G.....	60
<i>Figura 41.</i> Límites de factor de potencia según la IEEE C57.152.....	61
<i>Figura 42.</i> Conexión del equipo a transformador bajo prueba.....	62
<i>Figura 43.</i> Comportamiento de las corrientes en el aislamiento.....	64
<i>Figura 44.</i> Valores corregidos en base a la temperatura del devanado.....	65



<i>Figura 45.</i> Mediciones de resistencia de aislamiento. ....	66
<i>Figura 46.</i> Degradación acelerada de aislamiento vs degradación normal. ....	66
<i>Figura 47.</i> Límites de Aislamiento para transformadores en servicio. ....	68
<i>Figura 48.</i> Núcleo acorazado y Núcleo de columnas. ....	69
<i>Figura 49.</i> Circuito equivalente del transformador en ensayo de vacío.....	71
<i>Figura 50.</i> Modos de conexión para la prueba de corriente de Excitación. ....	72
<i>Figura 51.</i> Diferencias en las curvas obtenidas en el ensayo SFRA. ....	75
<i>Figura 52.</i> Modelo RLC de transformador. ....	76
<i>Figura 53.</i> Circuito básico de medición con equipo SFRA.....	79
<i>Figura 54.</i> Conexión para Admitancia de Circuito Abierto. ....	80
<i>Figura 55.</i> Bajas frecuencias en Admitancia de Circuito Abierto. ....	80
<i>Figura 56.</i> Conexión para Admitancia de Cortocircuito.....	81
<i>Figura 57.</i> Bajas frecuencias en Admitancia de cortocircuito.....	81
<i>Figura 58.</i> Conexión para prueba Capacitiva Interdevanados.....	82
<i>Figura 59.</i> Conexión para admitancia transferid.....	82
<i>Figura 60.</i> SFRA a un transformador en buena condición.....	83
<i>Figura 61.</i> SFRA a transformador con defectos. ....	84

## **RESUMEN**

El objetivo principal de esta investigación fue generar una propuesta de protocolo de pruebas eléctricas en campo, que sirva para mejorar el diagnóstico que se realiza actualmente para determinar el estado de los transformadores de potencia en una empresa minera en la ciudad de Arequipa. Mediante la revisión de diversas fuentes y normas aplicables, se pudo crear un protocolo específico que se ajusta a las necesidades de la empresa. Apoyándonos en el personal del área especializada se logró, en primera instancia, conocer los pormenores de las actividades que llevan a cabo, para posteriormente, confirmar la utilidad del protocolo propuesto, generando así oportunidades de mejora en la ejecución de las tareas de pruebas eléctricas y mantenimiento de los transformadores en subestaciones. Se obtuvo como resultado un documento con información relevante y de utilidad, brindando pautas no sólo relacionadas a la ejecución de las pruebas, sino que también en los campos de seguridad y requerimientos básicos, que permitan complementar el protocolo para un uso práctico y eficaz. Finalmente, las encuestas realizadas a los especialistas permitieron determinar que el protocolo de pruebas propuesto es de utilidad para el área, permitiendo mejorar los métodos de diagnóstico de los transformadores de potencia en campo de forma efectiva.

Palabras clave: Ensayos, mantenimiento, estándares, metodología.

## **ABSTRACT**

The main objective of this research was to generate a proposal for an electrical field testing protocol, which serves to improve the diagnosis that determine the status of the power transformers in a mining company in the city of Arequipa. By reviewing various sources various sources and applicable standards, it was possible to create a specific protocol that adjusts to the needs of the company. Relying on the personnel of the specialized area, it was possible, in the first instance, to know the details of the activities that confirm the usefulness of the proposed protocol, thus, generating opportunities for improvement in the execution of electrical tests and maintenance of transformers in substations. The result was a document with relevant and useful information, providing guidelines not only for tests, but also in the fields security and basic requirements, which complement the protocol for a practical and effective use.

Finally, the surveys carried out with the specialists made it possible to determine that the proposed test protocol is useful for the area, allowing to improve effectively the diagnostic methods of power transformers

Keywords: Testing, maintenance, standards, methodology.

## INTRODUCCIÓN

Actualmente se necesita garantizar el estado de los transformadores de potencia a lo largo de su vida útil, siendo estos los elementos más importantes dentro de un sistema de potencia. Más aún en minería, donde se requiere estandarizar las tareas para poder llevar a cabo un diagnóstico y mantenimiento efectivo. Así, surge el inconveniente de determinar cómo podemos mejorar el diagnóstico de estado de un transformador de potencia en aceite, que se encuentra instalado en campo, y que cuente con información específica para una empresa en la ciudad de Arequipa.

En diversas fuentes consultadas, como en la Tesis de Astocondor denominada “Implementación de manual de medición y análisis para transformadores eléctricos de potencia, utilizando maleta de prueba multifunción y desarrollando aplicativo móvil” o en la de Núñez “Guía para el Mantenimiento de Transformadores de Potencia” se busca dar pautas para llevar a cabo diversas tareas asociadas a los trabajos en transformadores de potencia, destacando la importancia de contar con una serie de pasos que sigan un orden concreto y coherente, que permita que las actividades sean llevadas a cabo de forma práctica, segura y eficaz . De esta manera, esta investigación busca generar una propuesta de protocolo que sea aplicable y satisfaga las necesidades particulares de una empresa minera, teniendo en consideración la forma en la que actualmente se desarrollan las tareas.

Como parte de la identificación del conjunto de conocimientos que se requieren para poder crear el protocolo, se presenta un marco teórico estructurando, pasando por cada uno de los puntos fundamentales de la presente investigación. En primera instancia, se revisan los fundamentos básicos que competen a los transformadores de potencia, desde aspectos constructivos hasta su forma de funcionamiento y las diversas variaciones que podemos encontrar en ellos. Posteriormente, se dedica el segundo apartado a las bases teóricas de los protocolos de prueba, tomando en consideración los aspectos más resaltantes para generar un documento útil de esta naturaleza, como son la periodicidad y las normas aplicables. Finalmente, se describen los conocimientos asociados a la determinación del estado del transformador, divididos en cuatro categorías: Estado del aislamiento, estado de devanados, estado del núcleo y estado mecánico, destacando los métodos que se aplican para determinar cómo se encuentra cada uno de los componentes, así como los ensayos correspondientes.

Las pruebas eléctricas aplicadas a transformadores permiten analizar su estado basándose en los parámetros de los resultados obtenidos. Estas pruebas se basan en normas de instituciones reconocidas internacionalmente, con ensayos en laboratorios bajo condiciones específicas, por lo que cuentan con diversas notas de aplicación para que sean replicadas en cualquier ambiente.

Así, se justifica la necesidad de poder identificar las condiciones externas que afectan el diagnóstico del estado del transformador, para así poder ofrecer un protocolo personalizado para los requerimientos específicos de la empresa minera en la ciudad de Arequipa.

Por este motivo, esta investigación plantea como objetivo principal proponer un protocolo de pruebas eléctricas en campo que permita mejorar el diagnóstico de estado de los transformadores de potencia en aceite en las Subestaciones de una empresa Minera en la ciudad de Arequipa.

# **CAPÍTULO I**

## **PLANTEAMIENTO DEL ESTUDIO**

### **1.1 PLANTEAMIENTO Y FORMULACIÓN DEL PROBLEMA**

En el mercado actual, el consumidor final o comprador exige pruebas que garanticen la calidad del o de los productos que se están recibiendo, sea cual sea la naturaleza de éste. El área eléctrica no es ajena a esta realidad. Por esta razón, en las empresas dedicadas al área de la electricidad y aquellas donde la energía eléctrica es vital para operaciones a gran escala, se realizan pruebas para corroborar el estado del elemento más importante de un sistema eléctrico: El Transformador. Así mismo, con el objetivo de verificar su condición inicial, los fabricantes de transformadores de potencia realizan una serie de pruebas en laboratorio que posteriormente son entregadas al comprador.

Hasta antes del momento de puesta en servicio (Y no sólo de la primera vez, sino después de un período de inactividad, después de una reubicación, desenergización, etc.), se realizan tareas de traslado, manipulación e instalación. Durante estas actividades el transformador está expuesto a condiciones que pueden ocasionar un cambio en el estado inicial de la máquina.

Por ejemplo, un mal golpe durante el izaje de un transformador puede ocasionar la ruptura de algún elemento interno de este. Una sobretensión puede disminuir la

capacidad de soportar estrés eléctrico en las bobinas. Estas fallas no se pueden detectar visualmente, y es en este punto, donde se justifica la importancia de realizar pruebas específicas en campo para confirmar que el transformador se encuentra en condiciones óptimas para su puesta en servicio.

Si bien estas pruebas ya vienen definidas por normas y ensayos realizadas por instituciones determinadas, y la empresa realiza pruebas básicas cada cierto tiempo, no existe un documento que brinde las pautas necesarias para su ejecución, y que justifiquen su aplicación.

*Se necesita un Protocolo de Pruebas específico que asegure el estado del transformador en su lugar de operación o puesta en servicio.*

### **1.1.1. PROBLEMA GENERAL**

Los estudios realizados en fábrica se entregan a los compradores para que se tengan como referencia. Una vez se ha culminado con la entrega del transformador hasta el punto de funcionamiento, se puede poner finalmente en servicio. Actualmente la empresa lleva a cabo pruebas básicas a estos transformadores.

Sin embargo, ¿Cómo podemos mejorar el diagnóstico de estado de un transformador de potencia en aceite, que se encuentra instalado en campo en una empresa minera en la ciudad de Arequipa?

### **1.1.2. PROBLEMAS ESPECÍFICOS**

Si bien nuestro principal problema es tener insuficiente información sobre estado del transformador en campo, tenemos otras interrogantes que se basan en el tipo de falla a detectar en los transformadores.

- ¿De qué manera podemos mejorar la forma en la que se determina la Integridad del Devanado de los transformadores de las Subestaciones en una Empresa Minera en la ciudad de Arequipa?

- ¿De qué forma podemos mejorar la forma en la que se determina el estado del aislamiento de los transformadores de las Subestaciones en una Empresa Minera en la ciudad de Arequipa?
- ¿Cómo podemos mejorar la forma en la que se determina la integridad del Núcleo de los transformadores de las Subestaciones en una Empresa Minera en la ciudad de Arequipa?
- ¿De qué manera podemos mejorar la forma en la que se determina el estado mecánico de los transformadores de las Subestaciones en una Empresa Minera en la ciudad de Arequipa?

## **1.2 OBJETIVOS**

### **1.2.1. OBJETIVO GENERAL**

- Proponer un protocolo de pruebas eléctricas en campo que permita mejorar el diagnóstico de estado de los transformadores de potencia en aceite en las Subestaciones de una empresa Minera en la ciudad de Arequipa.

### **1.2.2. OBJETIVOS ESPECÍFICOS**

- Proponer un protocolo de pruebas eléctricas en campo para mejorar el diagnóstico el estado del devanado en los transformadores de las subestaciones en una Empresa Minera en la ciudad de Arequipa.
- Proponer un protocolo de pruebas eléctricas en campo para mejorar el diagnóstico del estado del aislamiento en los transformadores de las subestaciones en una Empresa Minera en la ciudad de Arequipa.
- Proponer un protocolo de pruebas eléctricas en campo para poder mejorar el método de diagnóstico del estado del núcleo en los transformadores de las subestaciones en una Empresa Minera en la ciudad de Arequipa.
- Proponer un protocolo de pruebas eléctricas en campo para mejorar el diagnóstico del estado mecánico en los transformadores de las subestaciones en una Empresa Minera en la ciudad de Arequipa.



## **1.3 JUSTIFICACIÓN E IMPORTANCIA**

El transformador de potencia es el componente más importante dentro de un sistema eléctrico. Tal es así, que se ha conseguido identificar la necesidad principal de asegurar su puesta en servicio, mantenimiento y energizaciones a través de los años, principalmente debido a los costos de reparación y reemplazo. De esta manera, evitar o detectar a tiempo cualquier tipo de fallas ha sido el objetivo principal de las pruebas eléctricas.

### **1.3.1. JUSTIFICACIÓN TEÓRICA**

Las pruebas eléctricas aplicadas a transformadores permiten analizar su estado basándose en los parámetros de los resultados obtenidos. Estas pruebas se basan en normas de instituciones reconocidas internacionalmente, con ensayos en laboratorios bajo condiciones específicas, por lo que cuentan con diversas notas de aplicación para que sean replicadas en cualquier ambiente.

Así, es necesario poder identificar las condiciones externas que afectan el diagnóstico del estado del transformador, para así poder ofrecer un protocolo personalizado para los requerimientos específicos de la empresa minera en la ciudad de Arequipa.

### **1.3.2. JUSTIFICACIÓN PRÁCTICA**

Se requiere no sólo elaborar un protocolo de pruebas en campo a transformadores de potencia que sea replicable en otros y que sea práctico para una empresa minera, sino que además se lleve a cabo una apropiada interpretación de resultados y un análisis óptimo y real de la información que se obtiene luego de la ejecución de las pruebas,

Si se logra identificar un protocolo adecuado para transformadores en aceite que permita la óptima ejecución de las pruebas, podemos lograr:

- Evitar pérdidas económicas a la empresa minera por reparación o cambio de transformador en caso de una falla crítica.

- Disminución de tiempos de parada por fallas intermitentes que puedan ser detectadas a tiempo.
- Extender el período de vida de los transformadores de Potencia si además se aplica protocolo de forma periódica, de manera coordinada y durante los mantenimientos programados.
- Generar información que sea contrastable en el tiempo, que permita generar trazabilidad en los transformadores de la empresa mediante un registro histórico.
- Una óptima puesta en servicio de un transformador nuevo, o que acaba de pasar un mantenimiento.
- Mayor seguridad para el personal electricista que realiza trabajos asociados a la operación y mantenimiento de transformadores de potencia.

*Asegurar el estado del transformador significa proteger la inversión propia, mediante la detección temprana de fallas.*

## **1.4 HIPÓTESIS Y DESCRIPCIÓN DE VARIABLES**

### **1.4.1. HIPÓTESIS GENERAL**

La propuesta de un protocolo de pruebas eléctricas en campo permite mejorar el diagnóstico de estado de los transformadores de potencia que están sumergidos en aceite en una empresa Minera en la ciudad de Arequipa

### **1.4.2. HIPÓTESIS ESPECÍFICAS**

- La propuesta de un protocolo de pruebas eléctricas en campo permite mejorar el diagnóstico el estado del devanado de los transformadores en las subestaciones de Empresa Minera en la ciudad de Arequipa de forma eficaz.
- La propuesta de un protocolo de pruebas eléctricas en campo permite mejorar el diagnóstico del estado del aislamiento de los transformadores en las subestaciones de Empresa Minera en la ciudad de Arequipa de manera óptima.

- La propuesta de un protocolo de pruebas eléctricas en campo permite mejorar el diagnóstico del estado del núcleo de los transformadores en las subestaciones de Empresa Minera en la ciudad de Arequipa de forma eficiente.
- La propuesta de un protocolo de pruebas eléctricas en campo permite mejorar el diagnóstico del estado mecánico de los transformadores en las subestaciones de Empresa Minera en la ciudad de Arequipa de manera eficaz.

### 1.4.3. VARIABLES

*Tabla 1. Variables de Investigación*

<b>Variable</b>	<b>Dimensiones</b>	<b>Indicadores</b>
Protocolo de Pruebas en Campo	Normas de Aplicación	<ul style="list-style-type: none"> <li>• IEEE C57.152-2013</li> </ul>
	Periodicidad	<ul style="list-style-type: none"> <li>• Tiempo de validez de las pruebas</li> </ul>
	Condiciones de zona de prueba	<ul style="list-style-type: none"> <li>• Condiciones de humedad</li> <li>• Condiciones térmicas</li> </ul>
Estado de los transformadores en aceite	Integridad del devanado.	<ul style="list-style-type: none"> <li>• Relación de Transformación y Polaridad</li> <li>• Resistencia de Devanados</li> <li>• Impedancia de cortocircuito</li> </ul>
	Integridad del aislamiento	<ul style="list-style-type: none"> <li>• Factor de Potencia</li> <li>• Resistencia de Aislamiento</li> </ul>
	Integridad del núcleo	<ul style="list-style-type: none"> <li>• Corriente de Excitación</li> </ul>
	Integridad mecánica	<ul style="list-style-type: none"> <li>• Análisis de Respuesta al Barrido de Frecuencia (SFRA)</li> </ul>

## **CAPÍTULO II**

### **MARCO TEÓRICO**

#### **2.1 ANTECEDENTES**

Respecto a la ejecución de pruebas eléctricas en transformadores de potencia, es una práctica que se viene realizando por varios en la industria como parte del Mantenimiento Predictivo de algunas empresas. Por este motivo, podemos encontrar diversas investigaciones que usan como base dichas pruebas para una lograr una aplicación o solución específica para la industria, tanto a nivel nacional como internacional.

##### **2.1.1. ANTECEDENTES LOCALES:**

A continuación, presentamos investigaciones realizadas en la ciudad de Arequipa, con temas relacionados al de esta Tesis.

En su tesis para optar por el Título de Ingeniero Electricista en la Universidad Nacional de San Agustín, denominada “Evaluación de la parte activa de transformadores mediante el ensayo del análisis de respuesta al barrido de la frecuencia.”, Aquino

evalúa la aplicación de la prueba de Análisis de Respuesta al barrido de frecuencia en transformadores instalados en campo, mediante la aplicación de un voltaje bajo en un rango de frecuencias determinado, según las especificaciones de la prueba. Como resultado, logró determinar satisfactoriamente la condición mecánica de los transformadores. [1]

En la Universidad Continental también se han realizados trabajos de investigación relacionadas a las pruebas eléctricas a transformadores, como la “Evaluación de ventajas técnicas por la inclusión a la norma técnica peruana el análisis de respuesta en frecuencia para el diagnóstico de transformadores de potencia” de Villar, presentada como tesis para optar por el Título de Ingeniero Electricista. En este documento, el autor usa el método analítico de la teoría disponible para analizar el comportamiento de los componentes básicos en el transformador y las fallas que se pueden detectar con la prueba SFRA. Los resultados permitieron identificar los beneficios que se generan tras haber incluido este procedimiento a la Norma Técnica Peruana vigente. [2]

Esta vez en un trabajo de suficiencia profesional de la Universidad Continental, también para obtener el título de Ingeniero Electricista, denominado “Control de los trabajos en el montaje del transformador de potencia TR-54-SEP-01-A/B de la subestación principal en el proyecto modernización de la Refinería de Talara (PMRT)”, sede de Huancayo, Huallpa describe las tareas que se llevaron a cabo para poder poner en servicio el transformador de la refinería de Talara, incluyendo la metodología y resultados de las pruebas eléctricas llevadas a cabo en campo, resaltando la importancia de su ejecución. Al ser un trabajo de suficiencia profesional, este concluye con la puesta en operación exitosa del transformador. [3]

La importancia de la ejecución de pruebas eléctricas es importante no sólo en transformadores, sino en muchos equipos de patio de subestaciones. Así, Robles nos presenta su Trabajo de suficiencia profesional para optar por el Título de Ingeniero Electromecánico, titulada “Montaje, pruebas y puesta en servicio del reactor neutro 30 kVAR de la subestación Montalvo 500/220 kV, por incorporación al SEIN de la subestación San José 500/220 kV en Arequipa 2015”, dentro de la que se dedica en una sección específica el procedimiento de pruebas que se propone para el reactor

neutro. Al igual que en el caso anterior, el autor se propone aplicar los procedimientos básicos para poder obtener el estado del reactor y la conformidad para su instalación. El autor que este tipo de pruebas son importantes para muchos equipos en la subestación, especialmente en el caso de este documento, donde nuestro objetivo son los transformadores y al igual que en el caso anterior, el documento finaliza con la puesta en servicio exitosa de reactor. Esta investigación se llevó a cabo en la ciudad de Arequipa, para la Universidad Nacional Tecnológica de Lima Sur. [4]

Por último, Sánchez presenta a la Universidad Nacional de San Agustín su Tesis para obtener el grado de Ingeniero Electricista, denominada “Análisis de ensayos a transformadores de medida para puesta en servicio de una Subestación Eléctrica de 138 kV perteneciente al Sistema Interconectado Nacional Zona Sur”. En ella, se aplican procedimientos de prueba análogos a los de los transformadores de potencia, como relación de transformación o resistencia de bobinados, con el uso correspondiente de normas de referencia; para poder obtener el estado de los transformadores de medición, previo a la puesta en servicio de la Subestación. Como resultado, se logró determinar que estos equipos se encontraban en óptimas condiciones para la operación, y se dio la conformidad para su puesta en servicio. [5]

### **2.1.2. ANTECEDENTES NACIONALES:**

En Perú tenemos diversos autores que han llevado a cabo investigaciones afines al propósito de este documento.

En su Tesis de grado para obtener el Título de Ingeniero Eléctrico, denominada “Implementación de sala de pruebas para Transformadores de distribución”, en la Universidad Nacional del Callo, Mansilla realiza la descripción de las pruebas eléctricas a los transformadores de distribución y las necesidades para poder llevarlas a cabo, con el objetivo de poder dar los atributos correspondientes a una sala que permita la ejecución de dichas pruebas. La investigación obtuvo como resultado la implementación del laboratorio de forma satisfactoria, con las características específicas que se requerían. [6]

Merino, en su Tesis para obtener el grado de Ingeniero Electromecánico, “Suministro, transporte, montaje, pruebas y puesta en servicio del transformador de potencia de 30MVA en la nueva subestación Huaca del Sol Trujillo-Moche”, nos propone una guía específica para el montaje de un transformador de 30MVA en la ciudad de Trujillo, incluyendo protocolos de prueba específicos y especificaciones de normas peruanas para su ejecución. Con esta información, se pudo llevar a cabo el montaje del transformador en su lugar de operación, incluyendo su puesta en servicio, de forma exitosa. [7]

También en la ciudad de Trujillo, Tuesta presenta sus Tesis para obtener el título de Ingeniero Electromecánico, denominada “Diseño de un banco de pruebas eléctricas para caracterizar parámetros de transformadores de distribución en el laboratorio de una universidad de Trujillo”. El autor detecta la necesidad de la universidad de tener una forma de obtener mediciones de transformadores, por lo que lleva a cabo una recolección de datos de máxima demanda, potencia instalada y condiciones físicas del Centro de Investigación Tecnológico de la universidad. Como resultado, logró diseñar un módulo con los equipos y herramientas necesarias para poder caracterizar la información de los transformadores. Además, obtiene un período de recuperación de la inversión propuesta de 12 meses, esto mediante servicios de capacitaciones brindadas por la universidad, demostrando además la relación beneficio/costo de la implementación. [8]

En la Universidad Nacional Tecnológica de Lima Sur, Astocondor presenta su Tesis para optar el grado de Ingeniero Electromecánico, denominada “Implementación de manual de medición y análisis para transformadores eléctricos de potencia, utilizando maleta de prueba multifunción y desarrollando aplicativo móvil”, en la que se propone poder hacer un compendio de instrucciones para poder realizar mediciones y pruebas en transformadores. Mediante el análisis e interpretación de normas asociadas, fuentes teóricas y recomendaciones prácticas de diversos autores, obtiene como resultado la creación de un manual con las indicaciones básicas para la ejecución de pruebas, además de crear una aplicación para celulares con la información recopilada. [9]

También tenemos la tesis de Flores, para obtener el grado de Ingeniero Electricista en la Universidad Nacional del Centro del Perú, “Análisis sistemático de procedimientos para evaluación del estado de un sistema eléctrico de potencia”, en la que se detallan diversos procedimientos de prueba para equipos de patios de subestaciones. En el punto 1.6.3 del documento se detalla la metodología y las pruebas a efectuar al transformador de potencia, para luego hacer una evaluación del sistema de transformación en el punto 6.4. Gracias a la información obtenida, pudo determinar satisfactoriamente el estado del transformador bajo prueba, llegando a determinar incluso su tiempo de vida útil restante; además de determinar el estado del Sistema Eléctrico de Potencia en conjunto. [10]

### **2.1.3. ANTECEDENTES INTERNACIONALES**

Como tesis de Maestría en Ingeniería Eléctrica en la Universidad Nacional de Colombia, Arteaga nos presenta su investigación “Análisis de respuesta en frecuencia (FRA) para la identificación del estado de un transformador de potencia”, donde se analiza cada paso para la ejecución de la prueba y el método de diagnóstico de defectos internos en transformadores. Se resalta en la metodología la importancia de una comparación minuciosa de las curvas con el patrón. Como resultado, logró demostrar que la técnica permite identificar fallas en transformadores de forma oportuna, permitiendo su intervención y toma de decisiones con mayor tiempo. [11]

Acevedo se centró más en una aplicación práctica para la detección de defectos en el transformador en su tesis de maestría para la Universidad Nacional de Santander, denominada “Desarrollo e implementación de un algoritmo de evaluación de condición integral de transformadores de potencia y reactores”. Su principal objetivo es generar un algoritmo de campo basado en un análisis de 3 niveles con la siguiente metodología: El primero, basado en actividad de campo y análisis puntual; el segundo, donde evalúan tendencias históricas; y el tercero, donde se revisan esfuerzos operativos y modelos en envejecimiento. Como resultado, logró desarrollar un algoritmo dedicado que se puso a prueba para la evaluación de transformadores bajo prueba, demostrando una buena efectividad en su implementación. [12]



En la tesis para optar por el título de ingeniero Electricista en la Escuela Superior Politécnica del Litoral, denominada “Guía para el Mantenimiento de Transformadores de Potencia”, presentada por Núñez, se realiza un análisis de diversas fuentes y normas, reuniendo las tareas, pruebas y trabajos de mantenimiento que se le debe realizar a un transformador de Potencia. Usa varios capítulos de su investigación brindando detalles respecto a cada uno de los trabajos, y dedica el Capítulo IV a realizar el análisis y explicación a detalle de cada una de las pruebas a ejecutarse, como las pruebas de Corriente de Excitación o de Relación de Transformación. También es incluido en este capítulo (y como parte de la guía en su totalidad) las pruebas al aceite dieléctrico, que en muchas ocasiones es considerada importante para impurezas generadas por fallas en el transformador. El resultado final reúne toda la información para generar una guía que sea práctica para el mantenimiento de transformadores. [13]

En la tesis de Hernández y otros autores, denominada “Manual de pruebas a transformadores de distribución.”, el autor también recopila toda la información disponible de pruebas eléctricas a transformadores para producir una guía teórica-práctica de pruebas a transformadores de distribución. Debido a la naturaleza de la investigación, ésta se centra en todo el proceso de pruebas, desde la evaluación teórica y de sustentación de cada prueba hasta el método de ejecución en función del tipo de transformador a utilizarse. El resultado final, al igual que el caso anterior, es una compilación con la información básica para la ejecución de las pruebas, además de hacer una evaluación económica correspondiente al costo de transformadores y ejecución de las tareas de diagnóstico, capítulo que se considera vital para la apreciación de las ventajas de la aplicación de pruebas en transformadores de distribución. [14]

Mago, para la revista Ingeniería UC, realiza un estudio titulado “Análisis de fallas en transformadores de distribución utilizando ensayos no destructivos y pruebas de tensión mecánicas” Este estudio se realizó con pruebas a transformadores monofásicos en condición de falla, usando pruebas por partículas magnéticas y líquidos penetrantes, para posteriormente evaluar la información obtenida con respecto a la parte activa y el aislamiento del transformador. El autor logró la

identificación de fallas y el análisis apropiado de la información recolectada durante los ensayos. [15]

Como se menciona en los antecedentes anteriores, como parte de los diagnósticos al transformador también se puede considerar el análisis de aceite. Briones, en su tesis para optar el título de Ingeniero Electricista en la Escuela Superior Politécnica del litoral, titulada "Análisis Técnico y Económico de la recuperación de los aceites dieléctricos con tierra Fuller y desludificación de bobinados en transformadores", explica cómo es posible recuperar el aceite de los transformadores, removiendo los lodos de los arrollamientos del transformador. El autor describe que estos lodos se producen en transformadores de antigüedad, pero con este método se logran mejores condiciones operativas y menos afectación al medio ambiente. Como resultado, logra identificar las ventajas de este procedimiento para el mejoramiento del estado del aceite en los transformadores, mejorando en sí la integridad del aislamiento del transformador. [16]

Respecto a aplicaciones específicas, Vásquez, en su tesis para obtener el título de Ingeniero Electricista en la Universidad Politécnica Salesiana, denominada "Diseño de un laboratorio de pruebas eléctricas para transformadores de distribución de la empresa R.V.R. Transformadores.", busca una solución a la necesidad de la industria de pruebas eléctricas mediante una empresa que es capaz de brindar este servicio, pero que sin embargo carece de las herramientas para llevarla a cabo. Como resultado, el autor logra diseñar un laboratorio que permite ejecutar pruebas de rutina en transformadores en aceite de hasta 500kVA. [17]

Finalmente, Estrada, destaca la importancia didáctica de conocer las pruebas a transformadores durante la formación, como explica en su tesis para la obtención del grado de Ingeniero Electromecánico "Desarrollo de un software didáctico para simulación por computadora de las pruebas de circuito abierto y cortocircuito a transformadores de distribución en los laboratorios de máquinas eléctricas UTE 2009", en la universidad Tecnológica Equinoccial. El autor identifica las necesidades y las pruebas básicas que se requieren para la enseñanza mediante la observación del entorno estudiantil, obteniendo como resultado la creación de un software que permite la ejecución de pruebas de circuito abierta y cortocircuito (que son las pruebas básicas

a transformadores de potencia), para que se permita a los estudiantes familiarizarse con estos métodos y realicen un análisis de los componentes de los transformadores. [18]

## 2.2 BASES TEÓRICAS

### 2.2.1. TRANSFORMADOR ELÉCTRICO DE POTENCIA

Un transformador es un elemento que forma parte de un sistema eléctrico, que permite convertir un nivel de tensión alterna en otro de magnitud menor o mayor, manteniendo la potencia de diseño. Esto implica, que la potencia de entrada es la misma que la de salida (al menos en un transformador ideal, en diseños reales debemos considerar las pérdidas -aunque mínimas- que tiene la máquina).

A grandes rasgos, el transformador basa su funcionamiento en el fenómeno de inducción electromagnética. Se tienen hilos de cobres enrollados alrededor de un núcleo de material ferromagnético, de tal manera que se forman bobinas en 2 extremos. Los devanados se llaman “primario” en el lado de entrada y “secundario” en el lado de salida. [19]

#### 2.2.1.1. Principio de funcionamiento

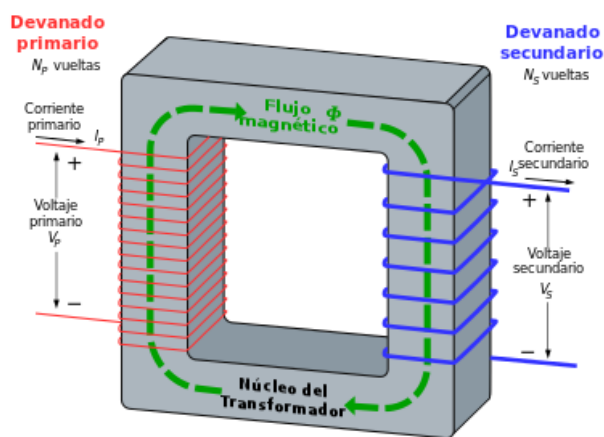


Figura 1. Esquema básico de funcionamiento de transformador. Tomada de “Transformador”, Wikipedia.org. 2013.

Como se mencionó anteriormente, el transformador basa su funcionamiento en la inducción electromagnética.

Cuando se aplica fuerza electromotriz en el bobinado del lado primario, debido a una corriente eléctrica que pasa por ella, se genera una inducción de flujo magnético en las placas del núcleo. Según Faraday, cuando varía el flujo magnético, se produce una fuerza electromotriz en el bobinado del lado secundario. Así, el circuito eléctrico en ambos devanados queda en acople a través del campo magnético. Además, según la ley de Lenz, la corriente tiene que ser alterna para que se genere la variación de flujo.

La tensión que se genera en el secundario depende de la cantidad de espiras y de su relación con la cantidad de espiras del lado primario. A esto se le conoce como relación de transformación. [20]

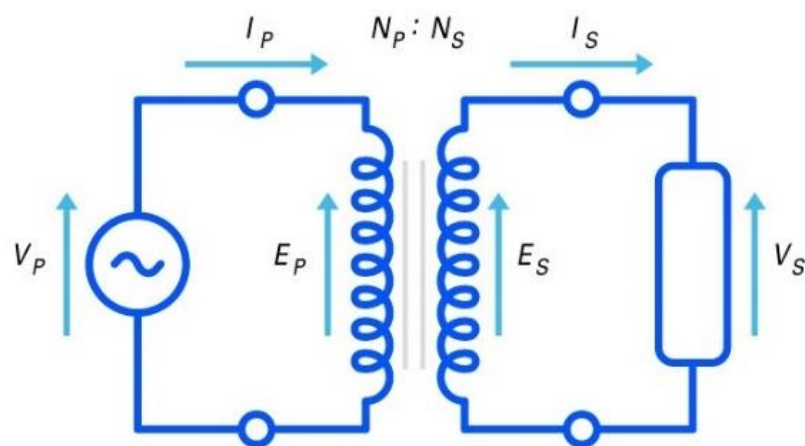


Figura 2. Esquema unifilar de funcionamiento de transformador. Tomada de “Funcionamiento de los Transformadores eléctricos”, fundacionedesa.org. 2019.

### 2.2.1.2. Transformador real

En la práctica, un transformador tiene algunas condiciones que lo diferencian de uno ideal. Algunas de estos aspectos son:

- Los bobinados tienen un valor determinado de -aunque baja- resistencia eléctrica y capacitancias parásitas.
- En el núcleo también se presentan corrientes de Foucault, también conocidas como corrientes parásitas.
- Se consume energía durante la magnetización y desmagnetización del hierro, esto se produce debido a la histéresis magnética.
- Se genera un flujo de dispersión.
- La frecuencia influye en la permeabilidad magnética del núcleo.
- Cuando el núcleo entra en condición de saturación magnética, afecta la inductividad de los devanados.
- Se producen variaciones en la geometría del núcleo ferromagnético.

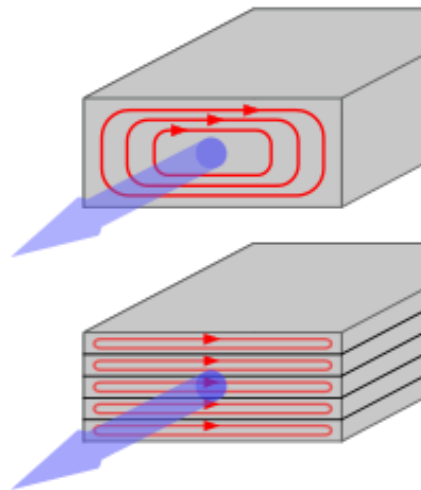
La resistencia de devanados genera pérdidas denominadas pérdidas en el cobre. Por otro lado, la histéresis y las corrientes de Foucault generan pérdidas conocidas como pérdidas en el hierro. La parte de flujo que no acopla los bobinados, conocido como flujo de dispersión, causa que la tensión en el lado del secundario se encuentre ligeramente por debajo del nivel de un transformador ideal. La saturación del núcleo ocasiona que la frecuencia mínima de funcionamiento se limite. Estos son sólo algunos de los efectos que ocasionan que en un transformador real no se comporte de la misma manera que un transformador ideal.

### **2.2.1.3. Componentes de un transformador**

#### **Núcleo**

Es el área por el que fluye el campo magnético generado entre las bobinas del lado primario y lado secundario. Existen núcleos de diversas formas y materiales, en función de la necesidad de diseño y construcción.

Usualmente, este está formado por varias placas o chapas de material ferromagnético, apiladas entre ellas sin soldar. Esta condición de laminado se brinda justamente para disminuir las corrientes parásitas, y, por lo tanto, disminuir la cantidad de pérdidas de energía en el hierro. [19]



*Figura 3.* Diferencias de corrientes parásitas entre núcleo sólido y laminado.  
Tomada de “Transformador”, Wikipedia.org. 2013.

### **Bobinas:**

Son hilos de cobre que se enrollan alrededor del núcleo. En función de la cantidad de vueltas que dan en una sección del núcleo, se inducirá un voltaje proporcional. Este fundamento se aplica para poder operar con los niveles de tensión deseados en el primario y secundario.

Se suele enrollar un devanado dentro de otro, para reducir lo máximo posible la inductancia de dispersión y poder tomar ventaja del núcleo magnético libre.

### **Aislamiento**

Como las partes de un transformador operan a distintos niveles de voltaje, se requiere de elementos aislantes para evitar los arcos eléctricos y que estos generen degradación de las partes internas.

- **Entre devanado y núcleo:** Suele ser de papel con aceite mineral.
- **Entre devanados:** Al igual que con el núcleo, se usa papel impregnado en aceite mineral.
- **Entre espiras no consecutivas:** Se aísla con papel en aceite minera o con barniz
- **Entre espiras consecutivas:** Hilo de cobre barnizado.

Existen otros componentes, como:

- **Cambiador de taps:** Es un componente electromecánico, que se puede accionar automáticamente o de forma manual, cuyo objetivo es modificar la relación de transformación en base a las necesidades operativas.
- **Relé de sobrepresión:** Nivel la sobrepresión generada por una falla, para evitar el riesgo de explosión.
- **Manovacuómetro:** Indicador de diferencia de presión del gas interior entre el aceite y la cuba y la presión atmosférica.
- **Depósito de expansión:** En transformadores en aceite, sirve para regular el cambio de volumen por cambio de temperatura del refrigerante.
- **Relé de Buchholz:** Detecta gases generados por descomposición del aceite cuando se produce un arco eléctrico en su interior.

**Relés de protección:** Disipativos que permiten configurar protecciones específicas para las necesidades del transformador y de la instalación.

#### 2.2.1.4. Caracterización de un transformador:

Para cualquier tipo de cálculos en sistemas de potencia, se usa un circuito equivalente, que es una representación básica del comportamiento de. Transformador.

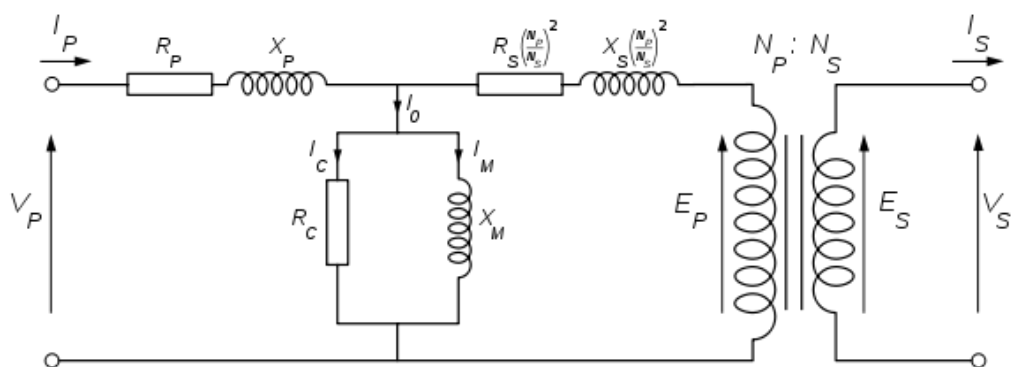


Figura 4. Representación de transformador mediante circuito equivalente, régimen permanente. Tomada de "Transformador", Wikipedia.org. 2007.

Los ensayos más comunes son:

- **Ensayo en vacío:** Permite conocer la magnitud de la impedancia en y la relación de transformación. También se puede determinar las pérdidas en el núcleo, siendo estos valores independientes de la corriente de carga.
- **Ensayo en cortocircuito:** Permite obtener la impedancia en condiciones de cortocircuito, también conocida como impedancia serie de la máquina. Con esta información podemos determinar las pérdidas en el cobre, que son dependientes de la corriente en la carga.
- **Ensayo de aislamiento:** Se miden los valores de resistencia de aislamiento entre diferentes componentes del transformador, determinando si el aislamiento se encuentra deteriorado o no.

#### **2.2.1.5. Transformador Trifásico:**

Es el más usado en sistemas eléctricos de potencia, para reducir o elevar los niveles de tensión en los diversos puntos de operación del sistema. La tensión se eleva para poder transportada a través de las líneas de transmisión, y se disminuye para poder ser distribuida hacia los puntos de conexión.

Estos cuentan con 3 fases desplazadas 120 grados eléctricos, con la -relativamente- misma magnitud de voltaje y corriente en circuitos equilibrados. Una fase está físicamente compuesta por dos polos: uno negativo y uno positivo, por los cuales donde circula la corriente alterna. [20]



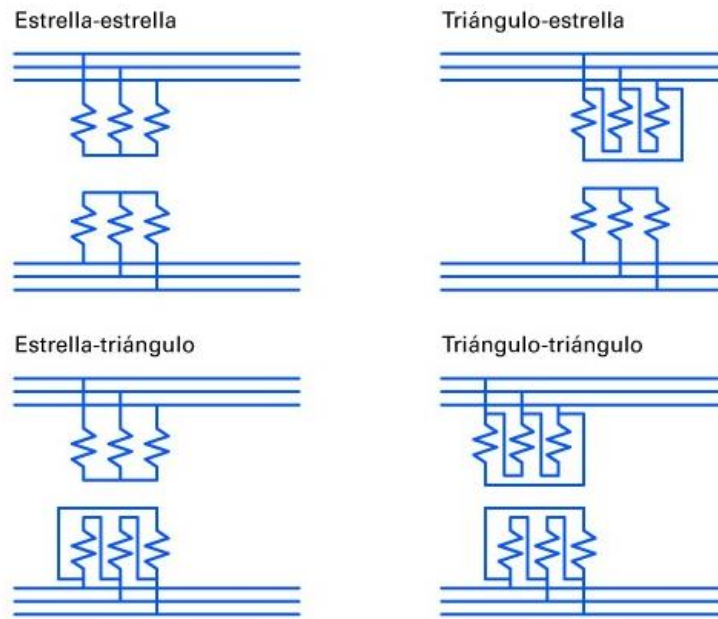


Figura 5. Posibles conexiones de un transformador trifásico con la fuente de alimentación. Tomada de “Funcionamiento de los Transformadores eléctricos”, fundacionedesa.org. 2019.

**Grupo de Conexión:**

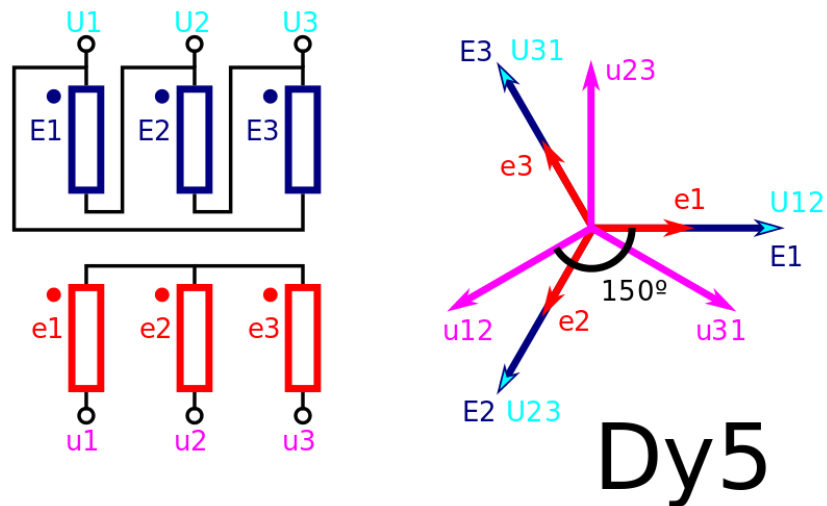


Figura 6. Fasores y representación de devanados de un transformador trifásico Dy5. Tomada de “Grupo de Conexión”, Wikipedia. 2015.

Es el nombre que se usa para expresar el tipo de conexión física del transformador trifásico. Es un parámetro muy importante que determinar para llevar a cabo el protocolo de pruebas, ya que en base a esto las conexiones físicas de los cables de pruebas se verán alterados.

El grupo de conexión además indica el desfase entre los devanados del primario y secundario. El código usado es parte del método de la IEC para caracterizar los transformadores trifásicos. Por ejemplo, la siguiente imagen nos muestra un transformador con conexión Y o estrella en el lado primario, triángulo en el lado secundario y un desfase de  $330^\circ$  ( $30^\circ \cdot 11$ ).



Figura 7. Ejemplo de grupo de conexión. Tomada de “Grupo de Conexión”, Wikipedia. 2015.

“La nomenclatura típica es:

- D o d: Conexión en Delta/Triángulo.
- Y O y: Conexión en Estrella.
- Z O z: Conexión en Zigzag.
- III o iii: Conexión independiente.
- N (En mayúscula): Indica que un sistema neutro está conectado al lado de alta tensión.
- n (En minúscula): Indica que un sistema neutro está conectado al lado de baja tensión.” [21]

Los más usados en la industria son los tipos Dy5, Dy11, Yy0 y Yd11.

## Ventilación y Refrigeración:

Para evitar pérdidas en transformadores de potencia que generan una cantidad considerable de calentamiento, es necesario reconocer los diversos sistemas de ventilación y refrigerante que pueden tener los transformadores:

El tipo de ventilación en los transformadores puede ser:

- N: Convección natural – El refrigerante se desplaza naturalmente.
- F: Convección Forzada – El refrigerante es forzado a desplazarse, con bomba o ventilador.
- D: Convección Forzada a través de un refrigerador.

El medio refrigerante puede ser:

- Oil: Aceite o líquidos aislantes con inflamación menor a 300°C.
- K: Líquidos aislantes con punto de inflamación de más de 300°C
- L: Líquidos aislantes cuyo punto de inflamación no puede ser medido.
- W: Agua.
- G: Gas
- A: Aire

“La nomenclatura que designa la ventilación es del tipo XYXY, donde X indica el tipo de refrigerante, Y indica la ventilación usada, el primer par XY se refiere al circuito primario de refrigeración y el segundo par XY se refiere al circuito secundario. Por ejemplo:

- ONAN - Refrigeración primaria con aceite en convección natural y refrigeración secundaria con aire en convección natural.
- ONAF - Refrigeración primaria con aceite en convección natural y refrigeración secundaria con aire en convección forzada.
- ONWF - Refrigeración primaria con aceite en convección natural y refrigeración secundaria con agua en convección forzada.
- OFAF - Refrigeración primaria con aceite en convección forzada y refrigeración secundaria con aire en convección forzada.” [21]

## **2.2.2. PROTOCOLO DE PRUEBAS ELÉCTRICAS EN CAMPO**

En primera instancia, es importante identificar qué es un protocolo, y como este puede ser aplicado a diversas circunstancias.

En general, la palabra protocolo se refiere a un conjunto de instrucciones e indicaciones primordiales, que se fijan en base a un convenio determinado, por tradición o por conveniencia colectiva. [22]

Sin embargo, el protocolo del que hablaremos en el presente documento se refiere específicamente a un documento con normas y pasos establecidos, que sirven como guía para poder llevar a cabo diversos procedimientos. Así, este documento sirve como recopilación de acciones y técnicas que deben ser aplicadas en función de la circunstancia descrita en el mismo.

El protocolo se puede definir también como un consenso entre diversos expertos en la materia profesional especificada, donde se ha logrado identificar y especificar cada una de las actividades que se deben realizar como parte una determinada tarea, con especificaciones de cómo y en qué momento ejecutarlas.

Es potestad cada estado, institución, o empresa, establecer estos protocolos con el objetivo de brindar las pautas básicas y específicas para un determinado conjunto de tareas. [23]

En este documento, se propone elaborar un protocolo específico para una Empresa Minera en la ciudad de Arequipa, de tal manera que los pasos que se incluirán en el documento toman en consideración las condiciones específicas que requiere la empresa.

Sin embargo, este protocolo podría ser replicado si es que se adaptan dichas condiciones al punto determinado de aplicación.

A continuación, especificaremos algunos de estos parámetros, que serán de vital importancia para poder delimitar el alcance el protocolo.

### **2.2.2.1. Periodicidad**

La periodicidad se define como la frecuencia con la que se debe aplicar un determinado conjunto de acciones, que va a ser repetida a lo largo del tiempo. Este punto se considera de vital importancia dentro del protocolo ya que es importante reconocer las bases que pueden ayudarnos a determinar una periodicidad adecuada en base a la información disponible

La eficiencia de la detección de fallas y en general, del mantenimiento del predictivo por sobre correctivos, dependerá netamente de la periodicidad de las tareas asociadas a mantener el estado óptimo del transformador.

Es recomendable establecer la periodicidad en base a la necesidad operativa de verificar la condición del transformador, criticidad del equipo, y accesibilidad.

Algunas de las tareas que se deben ejecutar y tener en consideración para establecer la periodicidad de un protocolo son:

- Pruebas por ejecutar.
- Revisión de niveles de temperatura.
- Verificación de fugas
- Estado físico y limpieza de tanque exterior y bushing.
- Verificación de nivel del aceite refrigerante.
- Estado de sellos.
- Confirmación visual de fugas de aceite o presencia de gases o humos. [24]

Todas las instalaciones eléctricas se deterioran a través de los años y su uso. Por este motivo, es importante que sean inspeccionadas y probadas en intervalos regulares para verificar que se encuentren en condiciones satisfactorias para su uso continuo. Dichas revisiones de seguridad son conocidas como “Pruebas e inspecciones periódicas”.

Un mantenimiento preventivo periódico permitirá:

- Establecer patrones de comportamiento en el tiempo.
- Determinación de degradación de componentes
- Comparación de resultados previos.
- Detectar posibles condiciones de cortocircuitos a tiempo.
- Identificar defectos de fábrica. [25]

La identificación de periodos de prueba establecidos para la prueba de activos en una subestación permite una eficaz recolección de datos para un diagnóstico apropiado y confiable, con la cual se puedan tomar decisiones de mantenimiento informado. Estos, además de deben ser integrados en los planes de mantenimiento, con el objetivo de realizar un esfuerzo razonable y mantener al mínimo los cortes de servicio.

Así, se pueden ofrecer soluciones en:

- **Seguridad:** Maximizando la seguridad de los trabajadores, transformador e instalación.
- **Tiempo:** Menor tiempo posible de parada en pruebas.
- **Resultados:** Parámetros confiables para poder tomar decisiones acertadas con respecto a los mantenimientos.
- **Requerimientos básicos:** La cantidad de equipos o de personal que se necesita como mínimo para las actividades [25]

Establecer la periodicidad permitirá establecer un punto de partida para una selección razonable de otros parámetros de acuerdo con los requerimientos de la empresa.

#### **2.2.2.2. Norma de Aplicación**

La norma que usaremos para la evaluación del protocolo de pruebas es la siguiente:

- IEEE.C57.152 – 2013  
IEEE Guide for Diagnostic Field Testing of Fluid-Filled Power Transformers, Regulators, and Reactors

La guía para pruebas de diagnóstico de campo de transformadores de potencia, reguladores y reactores inmersos en aceite describe en gran medida las diversas condiciones y especificaciones que se deben seguir para poder llevar a cabo estas pruebas de forma adecuada. El documento se presenta de forma sistematizada en categorías dependiendo de la unidad que se desee probar. Incluye además tablas de diagnóstico para apoyar en la identificación de problemas en base a los resultados obtenidos.

El estándar provee además información adicional para pruebas especializadas basándose en perspectivas de mantenimiento específicas, de tal manera que sirvan como guía para los criterios de aceptación. [26]

Este documento buscar tratar cada componente del transformador por separado, independizando cada uno de los ensayos que le corresponden. Los clasifican en: devanados, bushings, aceite, circuito de núcleo, tanques y estructura mecánica.

A continuación, se presenta una tabla con las pruebas con las que cuente este estándar.

**TABLA III. PRUEBAS DE DIAGNÓSTICO DE LOS DEVANADOS SEGÚN IEEE C57.152**

<b>Ensayo</b>	<b>Transformador</b>	<b>Reactor</b>	<b>Regulador</b>
<b>Resistencia de aislamiento</b>	X	X	X
<b>Relación de transformación</b>	X		X
<b>Corriente de excitación</b>	X	X	X
<b>Reactancia de dispersión</b>	X		
<b>Resistencia de devanados</b>	X	X	X
<b>Capacitancia</b>	X	X	X
<b>Factor de disipación</b>	X	X	X
<b>Tensión inducida / descargas parciales / RIV</b>	X	X	
<b>Análisis de respuesta en frecuencia</b>	X	X	X

*Figura 8.* Pruebas según la IEEE C57.152. Tomada de “Análisis de IEEE C57.152 Y TB 445 de CIGRE para el diagnóstico de la condición de transformadores de potencia”, por Calo, et al. 2017, p. 4.

Además, este estándar hace una recopilación de las bases teóricas y los fundamentos detrás de cada prueba y defecto detectable, además de las modificaciones en la ejecución de las pruebas que pueden ocasionar variaciones en los resultados. [27]

TABLA V. VALORES LÍMITES ADMISIBLES PARA CADA ENSAYO SEGÚN TB 445 Y IEEE C57.152

Prueba	Valores límites admisibles		
	TB 445	IEEE C57.152	Referencia
Relación de transformación	0,5%	0,5%	Dato de placa
Resistencia de devanados	2%	2%	Valores de fábrica
Corriente de excitación	-	-	-
Capacitancia	-	10%	Mediciones previas
Factor de disipación	1%	1%	-
Reactancia de dispersión	2%	3%	Entre fases
Resistencia de aislamiento	1 GΩ	-	-
Aislamiento del núcleo	10 MΩ	10 MΩ	-

Figura 9. Valores de aprobación. Tomada de “Análisis de IEEE C57.152 Y TB 445 de CIGRE para el diagnóstico de la condición de transformadores de potencia”, por Calo, et al. 2017, p. 8.

### 2.2.2.3. Condiciones en la Ciudad de Arequipa

Las condiciones de la zona de prueba son importantes para el análisis de la información correspondiente.

Arequipa es una ciudad de Perú, capital de la provincia y del departamento de Arequipa. Es la segunda ciudad con mayor cantidad de población, siguiendo a Lima, teniendo 1 millón 27mil habitantes, según la última proyección del INEI.

- Idioma oficial: español
- Altitud: 2335 m.s.n.m. [28]



“En Arequipa, los veranos son cortos, cómodos, áridos y parcialmente nublados y los inviernos son cortos, frescos, secos y nublados. Durante el transcurso del año, la temperatura generalmente varía de 9 °C a 23 °C y rara vez baja a menos de 7 °C o sube a más de 25 °C.” [29]

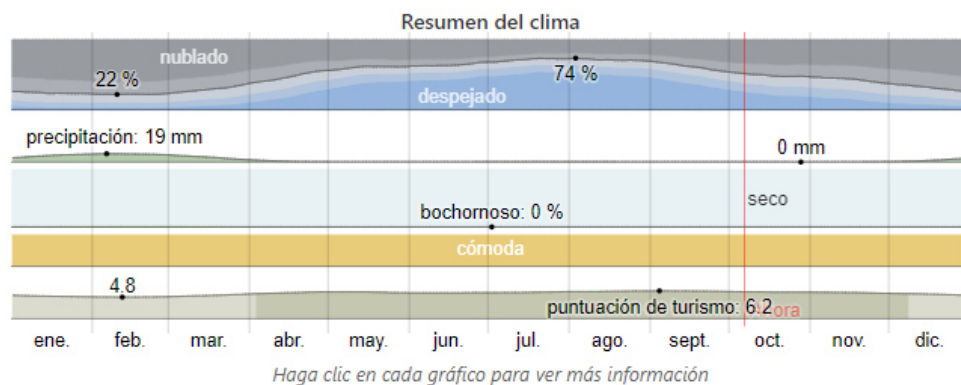


Figura 10. Resumen del clima en la ciudad de Arequipa. Tomada de “El clima promedio en Arequipa”. Weatherspark. 2020.

Ahora bien, para este documento requerimos conocer específicamente 2 características de la ciudad, Temperatura y Humedad. En los siguientes apartados se describen dichas características.

### A. Temperatura:

El período de clima templado es de 2 meses, aproximadamente desde mediados de agosto hasta finales de octubre. La temperatura máxima diaria se encuentra por encima de los 22°C, y se tiene un promedio de 10°C como temperatura mínima.

De enero a marzo, la temperatura máxima diaria es de menos de 21°C, y la mínima promedio que puede llegar a alcanzar es de 9°C.

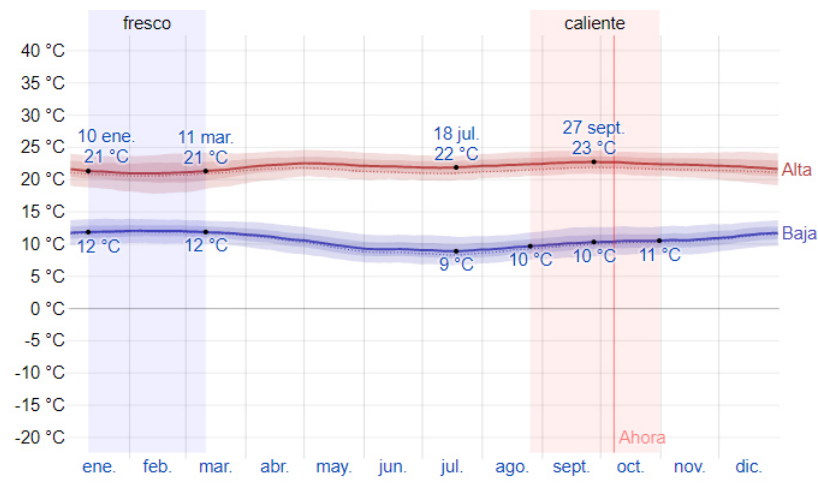


Figura 11. Límites de temperaturas máximas y mínimas promedio, según la temporada. Tomada de “El clima promedio en Arequipa”. Weatherspark. 2020.

## B. Humedad

La medición que hace la referencia para poder pasar la comparación se basa en la humedad del punto de rocío. Cuando este parámetro es más bajo, la cantidad de humedad es baja, y por el contrario cuando es alto, la sensación es de humedad.

El punto de rocío varía más lentamente que la temperatura, por lo que, aunque las temperaturas disminuyan en horas de la noche, si hubo humedad durante el día lo más probable que es la noche también sea húmeda.

Así, para la ciudad de Arequipa, la sensación de humedad permanece constante casi todo el año, estando casi siempre en 0%, a excepción de los meses de febrero y marzo donde el nivel aumenta ligeramente, como se puede apreciar en la siguiente gráfica.

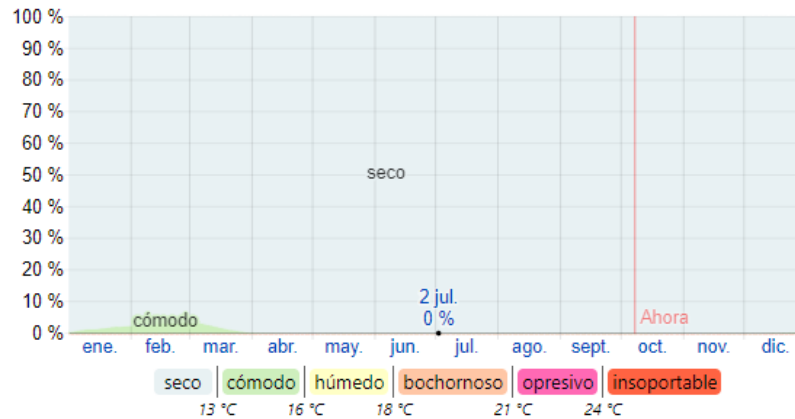


Figura 12. Nivel de humedad típico en la ciudad de Arequipa. Tomada de “El clima promedio en Arequipa”. Weatherspark. 2020.

Sin embargo, es importante indicar que la humedad relativa puede variar en diferentes puntos de medición.

Así, la humedad relativa se define como la relación entre la presión parcial del vapor de agua y la presión de vapor de equilibrio del agua en una temperatura determinada. Como ejemplo, tomemos las siguientes mediciones tomadas en el Aeropuerto Rodríguez Ballón:

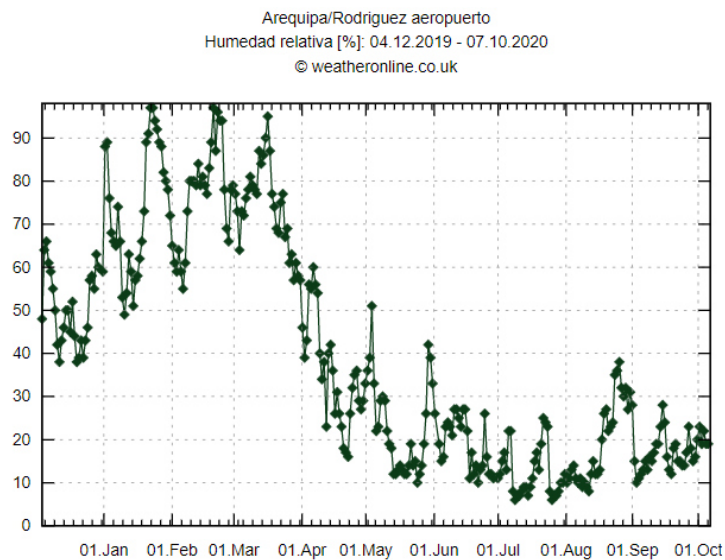


Figura 13. Medición de humedad relativa en el aeropuerto de la ciudad de Arequipa. Tomada de “Humedad Relativa [%] Arequipa/Rodríguez Aeropuerto”, Weatheronline. 2020.

Como se puede observar, en los primeros meses del año se tuvieron niveles de humedad relativa bastante altos, esto debido a las constantes precipitaciones que se presentaron en la ciudad.

### **2.2.3. ESTADO DE LOS TRANSFORMADORES EN ACEITE**

Para determinar el estado de los transformadores en Aceite se realizan una serie de pruebas que verifican ciertos aspectos de la máquina. Cada una de estas pruebas están normadas en determinados documentos, sin embargo, su aplicabilidad varía en función del tipo de transformadores y condiciones exteriores.

Las pruebas generales que se realizan a transformadores de Potencia son las siguientes:

Pruebas para verificar la Integridad de Devanado

- Resistencia de Devanados
- Relación de transformación

Pruebas para verificar la Integridad del Aislamiento

- Factor de Potencia
- Resistencia de Aislamiento

Pruebas para verificar la Integridad del Núcleo

- Corriente de Excitación
- Impedancia de Cortocircuito

Pruebas para verificar la Integridad Mecánica

- SFRA

En los siguientes puntos se explicará en detalle cada uno de los puntos de verificación en el transformador, así como el detalle de cada una de las pruebas que se pueden realizar a los transformadores de potencia.

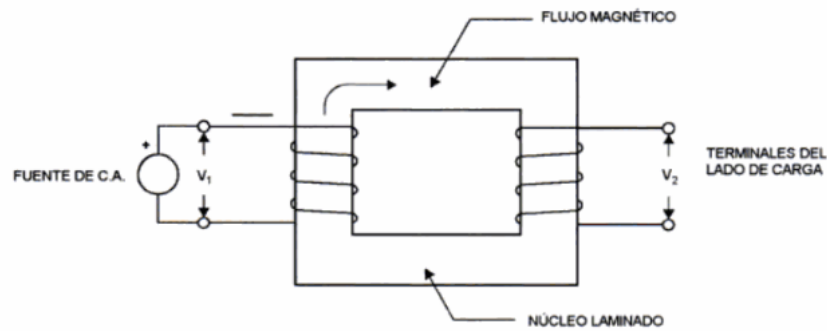


Figura 14. Esquema básico de un transformador. Tomada de «El libro práctico de los Generadores, Transformadores y Motores Eléctricos», por Enríquez. 2004, p. 39.

### 2.2.3.1. Integridad de Devanado

Los devanados en los transformadores de potencia son los hilos de cobre recubiertos en esmalte que se encuentran enrollados de forma concéntrica alrededor del núcleo de hierro magnético. Está formado por varias capas de hilo de cobre, colocadas una sobre otra, en función del voltaje de diseño del transformador.

De esta forma, convierte la tensión de entrada en un flujo magnético que circulará a través del núcleo.

Se suele hablar de devanados primarios y secundarios, sin embargo, existen transformadores con más de 2 devanados,

Además, se suele distinguir el devanado de Alta Tensión del de Baja Tensión, independientemente de que el transformador sea elevador o reductor. Así, se evita la confusión de considerar un solo devanado como primario en base al nivel de tensión. [30]

Generalmente, el devanado de baja tensión es el más cercano al núcleo, luego se usan separadores o papel aislante para instalar el devanado de alta tensión de forma concéntrica alrededor del devanado de baja tensión. Los extremos de los devanados irán a los puntos de conexión, y también deben ser protegidos con cobertores aislantes.

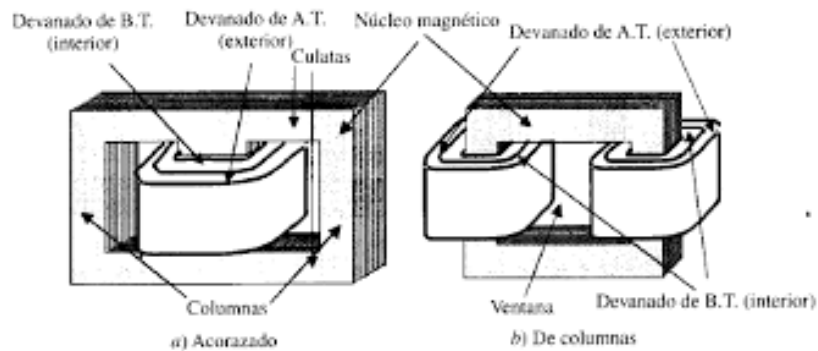


Figura 15. Disposición de bobinas según el núcleo. Tomada de “Análisis numérico del comportamiento fluido-térmico-magnético de un transformador trifásico”, por Iglesias. 2017, p. 15.

### Tipos de Devanados de Transformadores en Aceite.

En función de la construcción del núcleo, los niveles de tensión y las potencias proyectadas, se tienen diferentes estructuras de devanados. A continuación, se describen algunos tipos:

**Bobinas Cilíndricas de una capa.** Normalmente usados en bajas tensiones, devanados terciarios o para regulaciones específicas.

Las espiras se disponen una sobre otra, estas pueden estar formadas por uno o más hilos de cobre.

- Un grupo con 2 o más hilos de cobre.
- Sin separaciones entre espiras
- Una espira por vuelta

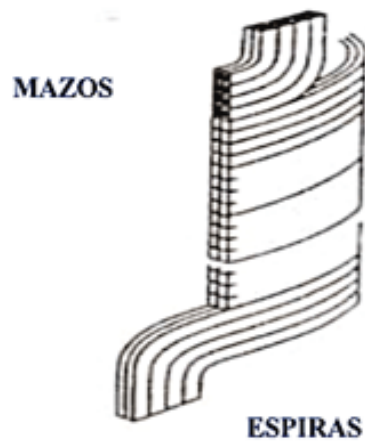


Figura 16. Bobinado cilíndrico de una sola capa. Tomada de “Devanados de Transformadores”, por Granero. 2016, p. 2.

**Bobinado cilíndrico de dos capas.** Se usan para bajas tensiones y corrientes de carga altas. Cada una de las capas se compone de conductores paralelos instalados de forma axial. Una de sus características es que el inicio y final de cada bobina se encuentran en la parte superior del devanado.

- Una espira por vuelta.
- Se coloca separaciones entre capas, con regletas o tubo aislante.
- Distinto sentido entre capa y capa.
- Sin separadores entre las espiras.

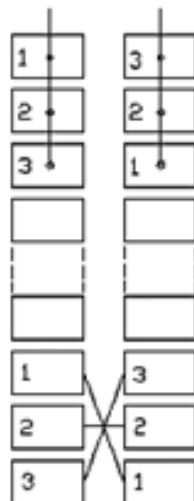


Figura 17. Bobinado cilíndrico de dos capas. Tomada de “Devanados de Transformadores”, por Granero. 2016, p. 3.

**Bobinado cilíndrico multicapa:** Este tipo de bobinado lleva separadores entre cada una de las capas, con el objetivo de mejorar el aislamiento y permitir una adecuada refrigeración. Se usa para transformadores de Alta Tensión.

- Grupos con uno o más conductores dispuestos de forma radial.
- Los conductores se transponen en los pasos entre capas.
- Sentido inverso entre capas pares e impares.

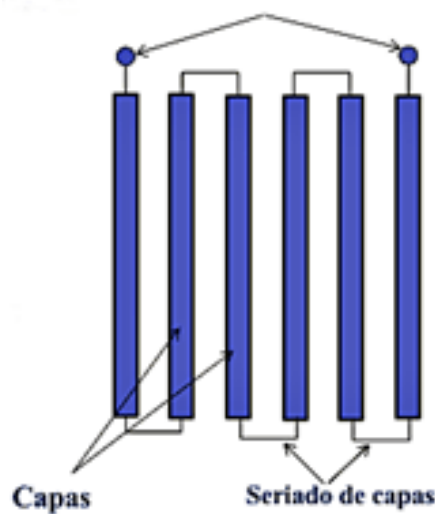


Figura 18. Bobinado cilíndrico de múltiples capas. Tomada de “Devanados de Transformadores”, por Granero. 2016, p. 3.

**Bobinado tipo Hélice:** Se usa también para bajas tensiones y altos niveles de corriente eléctrica. Este tipo de bobinados si cuenta con separadores entre las espiras y los grupos de conductores. Para altos valores de voltaje, se suelen fabricar 2 hélices.

- Uno o 2 grupos de conductores
- Se usan separadores entre grupos de conductores y entre espiras.
- Los conductores se transponen dentro de un mismo grupo.



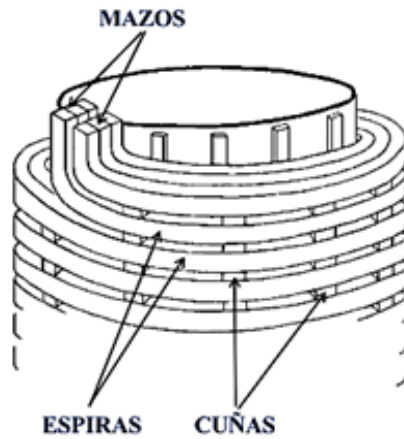


Figura 19. Bobinado Hélice. Tomada de “Devanados de Transformadores”, por Granero. 2016, p. 4.

**Bobina tipo disco continuo.** Se usa en media tensión, cuenta con una buena capacidad de refrigeración y una excelente resistencia mecánica.

- Cada uno de los discos está conformado por espiras planas.
- Las transiciones entre discos se reparten alrededor de la circunferencia.
- No presenta soldaduras.



Figura 20. Bobina tipo de disco continuo. Tomada de “Devanados de Transformadores”, por Granero. 2016, p. 4.

**Bobinado tipo disco entrelazado:** Se usan entre transformadores de alta tensión ya que tiene gran capacidad para soportar las tensiones de impulso, al tener una mayor capacidad serie.

- Formado por espiras planas, en forma de disco alrededor unas de otras.
- Conductores unidos por dentro y fuera
- Se realizan soldaduras en los conductores al intercalar las espiras.

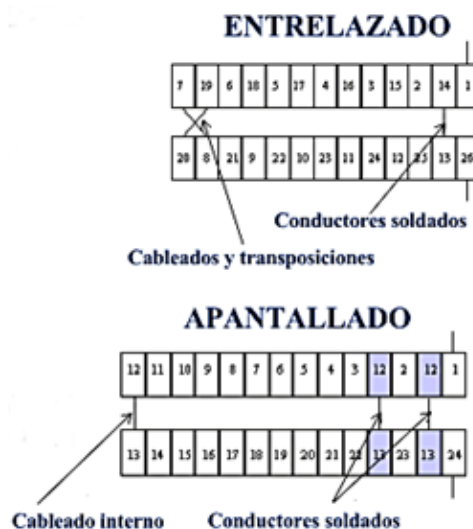


Figura 21. Bobina de disco entrelazado. Tomada de "Devanados de Transformadores", por Granero. 2016, p. 5.

Una vez se culmina con la fabricación de la bobina, esta se comprime y se calientan en estufas con el objetivo de eliminar la humedad residual que podría contenerse entre los aislantes. [31]

Así, estos conjuntos o grupos de hilos de cobre pueden presentar diversas fallas, motivo por el cual es importante poder evaluar su condición en el tiempo.

Para ello, se llevan a cabo pruebas al transformador que nos permiten obtener valores de referencia para un posterior análisis e interpretación del estado de sus diversos componentes.

Las pruebas para determinar el estado de los devanados del transformador se describen a continuación, así como los fundamentos en los que se basan y sus valores de tolerancia con respecto a los resultados que se pueden obtener:

## **A. Relación de Transformación**

### **A.1. Objetivo Específico de la Prueba**

El objetivo de la prueba es poder encontrar el valor real de la relación de transformación, en cada uno de los pares de devanados (Primario – Secundario, Primario - Terciario, etc.) y compararlas con los valores de placa.

### **A.2. Defectos Detectables**

Realizando la prueba y verificación de la relación de transformación podemos detectar circuitos sin continuidad, devanados y espiras dentro de un devanado en condición de cortocircuito, defectos de fábrica (que suelen ser graves) en el conmutador y en los contactos, terminales con identificación o tags incorrectos, puntos de conexión frágiles, entre otros.

Al medir la cantidad de grados de desfase, se verifica la desviación angular teórica entre los devanados del lado primario y secundario.

### **A.3. Fundamento Teórico**

Como se explicó en puntos anteriores, la relación de transformación es la relación de la cantidad de espiras del bobinado primario con respecto al bobinado secundario, determinando así también la relación que existe entre los voltajes de entrada y salida del transformador.

La relación de transformación se define con la siguiente ecuación.

$$\frac{N_p}{N_s} = \frac{V_p}{V_s} = \frac{I_s}{I_p} = R_t$$

Donde:

- $N_p$  = Cantidad de espiras en el lado primario
- $N_s$  = Cantidad de espiras en el lado secundario
- $V_p$  = Nivel de Voltaje del lado primario
- $V_s$  = Nivel de Voltaje del lado secundario
- $I_p$  = Corriente en el lado primario
- $I_s$  = Corriente en el lado secundario
- $R_t$  = Relación de transformación

Se toma ventaja de esta característica para poder evitar o disminuir las pérdidas en el cobre en líneas de transmisión, mediante el uso de transformadores para elevar el nivel de voltaje y disminuir la corriente en el conductor. [32]

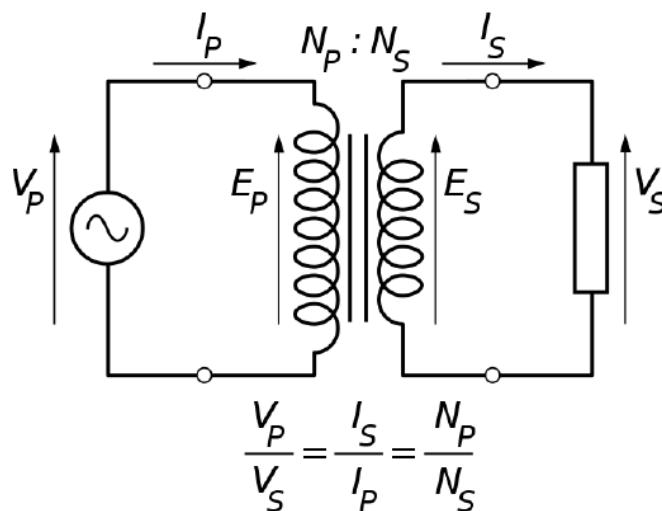


Figura 22. Esquema unifilar de relación entre espiras. Tomada de “Pruebas Eléctricas para Transformadores de Potencia”, por Megger, 2012. p. 7.

Por ejemplo:

Si la cantidad de espiras del devanado en el lado secundario es 1 000 veces superior a la del primario, si se inyectan 220V, se tendría 220 000V en el lado secundario. Como la relación de la corriente con respecto al voltaje vista en la fórmula mostrada anteriormente es inversa para poder mantener la potencia constante, al aumentar el voltaje la corriente disminuirá proporcionalmente.

$$P_1 = P_2$$

$$V_1 * I_1 = V_2 * I_2$$

#### A.4. Procedimiento de prueba

Para la ejecución de la prueba se toma en consideración que la relación de los voltajes de entrada y salida en vacío, es decir, sin carga conectada, es aproximadamente igual al número de vueltas en cada devanado, dadas las especificaciones comentadas en el punto anterior.

Los pasos por seguir son los siguientes:

- Se energiza el devanado por el lado de alta y se mide la tensión del lado secundario.
- Se puede energizar el lado secundario, teniendo en cuenta las limitaciones de voltaje y el nivel de tensión que se generaría en el lado primario.
- Los voltajes de prueba son una fracción del voltaje nominal.
- La corriente que se genera en el lado donde se mide el voltaje, es la corriente de excitación que se genera en vacío, parámetro que también se suele medir como parte de las pruebas eléctricas.

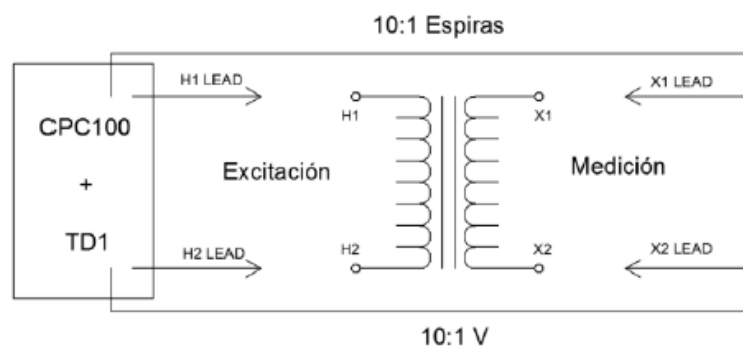


Figura 23. Medición de Relación de transformación con equipo CPC 100 como ejemplo. Elaboración Propia, 2020.

Algunos valores recomendados como voltaje de prueba son:

- Si se energiza desde el secundario, se usan 2, 5 u 8V.
- Si se energiza desde el primario, podemos usar 80 o 100V.

Además, se debe considerar que un exceso en la corriente de magnetización residual podría generar un error de medición. Para poder mitigar esta condición podemos:

- Limitar el nivel de tensión de la prueba, en base a la tensión de placa del transformador.
- Este magnetismo puede generar una mayor magnitud de corriente de magnetización.

$$V_{rms} = 4.44 * f * N * A * B_{max}$$

$$B \propto I$$

- U: Tensión
- F: Frecuencia
- A: Área del hierro
- N: Número de espiras en el devanado
- B: Densidad de Flujo Magnético
- I: Corriente de Excitación

### **Cambiadores de Tomas/Taps**

Cuando el transformador cuente con conmutadores de regulación de voltaje, ya sean automáticos o mecánicos, se deberá manipular para poder determinar la relación de transformación en todas sus posiciones, o en su defecto, en las posiciones nominal, máxima y mínima de la escala.

Además, se debe tener en consideración el tipo de transformador y su desfasaje, ya que se deben seleccionar adecuadamente los terminales de cada fase con su correspondiente fase en el lado opuesto. Este análisis se hace para cada transformador, ya que todos presentan características específicas. [32]

Table 5-4. ANSI Transformer Winding Phase Relationship									
Dia. No.	IEC Vector Group	Winding Connection		Phase Tested	Winding Shorted By TTR	Winding Tested		Measured Turn Ratio	Remarks
		High-Voltage Winding (H <sub>1</sub> )	Low-Voltage Winding (X <sub>1</sub> )			High-Voltage Winding	Low-Voltage Winding		
1	1φ 1ph0			1φ	—	H <sub>1</sub> - H <sub>2</sub>	X <sub>1</sub> - X <sub>2</sub>	$\frac{V_H}{V_X}$	Single-phase transformer
2	1φ 1ph6			1φ	—	H <sub>1</sub> - H <sub>2</sub>	X <sub>2</sub> - X <sub>1</sub>	$\frac{V_H}{V_X}$	Single-phase transformer
3	Dd0			A B C	—	H <sub>1</sub> - H <sub>2</sub> H <sub>2</sub> - H <sub>3</sub> H <sub>3</sub> - H <sub>1</sub>	X <sub>1</sub> - X <sub>2</sub> X <sub>2</sub> - X <sub>3</sub> X <sub>3</sub> - X <sub>1</sub>	$\frac{V_H}{V_X}$	—
4	Dd6			A B C	—	H <sub>1</sub> - H <sub>2</sub> H <sub>2</sub> - H <sub>3</sub> H <sub>3</sub> - H <sub>1</sub>	X <sub>3</sub> - X <sub>1</sub> X <sub>1</sub> - X <sub>2</sub> X <sub>2</sub> - X <sub>3</sub>	$\frac{V_H}{V_X}$	—
5	Dyn11			A B C	—	H <sub>1</sub> - H <sub>2</sub> H <sub>2</sub> - H <sub>3</sub> H <sub>3</sub> - H <sub>1</sub>	X <sub>1</sub> - X <sub>0</sub> X <sub>2</sub> - X <sub>0</sub> X <sub>3</sub> - X <sub>0</sub>	$\frac{V_H \cdot \sqrt{3}}{V_X}$	Neutral accessible on wye winding

Figura 24. Ejemplos de relación de transformación según grupo de conexión. Tomada de “Pruebas Eléctricas para Transformadores de Potencia”, por Megger, 2012. P. 15.

### A.5. Interpretación de Resultados

Esta prueba se usa para verificar los valores de relación de transformación nominal, correspondientes a las especificaciones de diseño del transformador.

- Se debe llevar a cabo antes de la primera energización.
- Se determina la condición actual y se usa como referencia.
- Detecta daños durante el traslado o montaje del transformador.

De acuerdo con la norma IEEE C57.152-2013, punto 7.2.10.4:

El error de las mediciones con respecto a los valores nominales de placa del transformador no debe ser mayor al  $\pm 0.5\%$ .

## B. Resistencia de Devanado

### B.1. Objetivo Específico de la Prueba

Esta prueba tiene objetivo principal el medir los valores de resistencia de cada uno de los devanados del transformador, considerando las variaciones en cada posición del conmutador, mediante la aplicación de un voltaje DC.

### B.2. Defectos Detectables

Obteniendo los valores de resistencia, podemos encontrar anomalías por los cambios en estos valores que generalmente se producen por conexiones con defectos o puentes en deterioro.

También permite encontrar resistencias elevadas en el cambiador de tomas, que se pueden haber producido por las siguientes razones:

- Los contactos se encuentran sueltos como resultados de cambios en la estructura mecánico.
- Deformación de contactos por calentamientos puntuales excesivos.
- Contaminación o carbonización. [32]



*Figura 25.* Variación de resistencia por cambios en la superficie de contacto.  
Tomada de “Pruebas Eléctricas para Transformadores de Potencia”, por Megger,  
2012. p. 19.



### B.3. Fundamento Teórico

#### Método de la caída de tensión

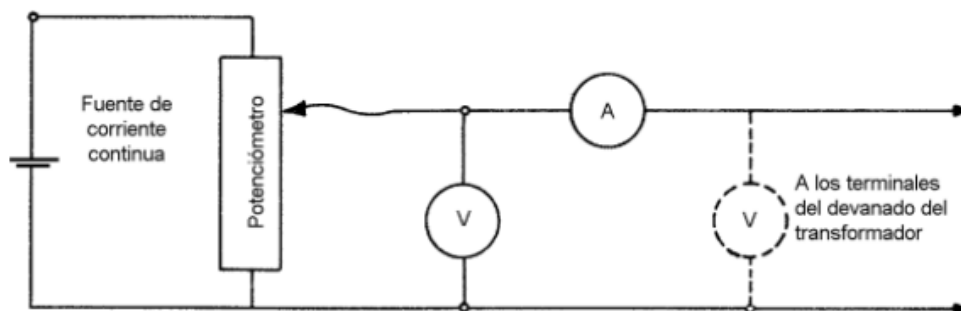
Se basa en analizar la diferencia de potencial que se genera en el devanado, debido a la inyección de una magnitud de corriente eléctrica circulante (o viceversa) para hallar así la resistencia aplicando simplemente la Ley de Ohm.:

$$R_x = \frac{V}{I}$$

Donde:

- V = Voltaje aplicado al devanado (Voltios).
- I = Corriente circulante (Amperios)
- RX = Resistencia del bobinado (Ohms)

Mediante la instalación de un voltímetro y un amperímetro o de un equipo multifunción dedicado, podemos llevar a cabo la medición de las magnitudes desconocidas con buena precisión, usando el circuito mostrado en la siguiente figura. [33]



*Figura 26.* Circuito básico para la determinación de la resistencia del bobinado bajo prueba. Tomada de “Transformadores. Medida de la resistencia de los devanados.”, por ICONTEC, 1970. p. 2.

En primera instancia, se requiere que el devanado se cargue con energía hasta que se sature, para poder permitir una medición del valor de resistencia.

Midiendo el valor de voltaje real y midiendo la corriente del circuito, se puede determinar el valor de resistencia del devanado. Este procedimiento se suele repetir para cada posición del conmutador, ya que estos cambian la cantidad de espiras del devanado, cambiando así la resistencia.

Los valores obtenidos se comparan con los valores de referencia de pruebas previas, comparación entre otras fases del transformador, o un transformador con las mismas características. [34]

#### **B.4. Procedimiento de prueba**

Las unidades de resistencia en devanados suelen estar en el rango de Ohmios ( $\Omega$ ) para niveles de Alta Tensión y en  $m\Omega$  o  $\mu\Omega$  para Baja Tensión.

En equipos especializados, se debe considerar también el valor de la inductancia, como se expresa a continuación.

$$R_x = \frac{V - (L * \frac{di}{dt})}{I}$$

- V = Voltaje DC en el devanado
- I = Corriente DC en el devanado
- L = Inductancia del devanado
- di/dt = Variación de la corriente en función del tiempo.

#### **Tiempo de Prueba**

El equipo de prueba considera los siguientes períodos:

1. Inicial:

- I = 0

2. Transitorio:

- Carga permanece constante
- Se usa una constante de tiempo T.  $T=L/R$  (segundos)

### 3. Estacionario

- En este período se realiza la medición, donde  $R=V/I$ .

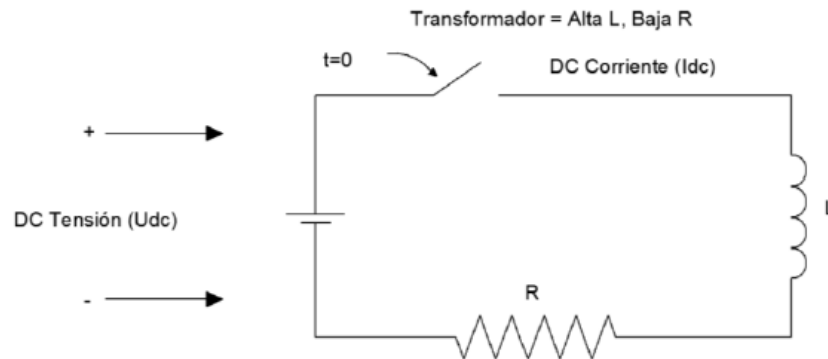


Figura 27. Inyección de tensión DC aplicada a un circuito RL.  
Elaboración Propia, 2020.

#### Corriente de prueba:

El rango de inyección debe encontrarse dentro del 1% y 10% del valor de la corriente de placa del devanado. El hierro entra en saturación desde el 1% de la corriente nominal del devanado.

Si se supera el 10% de la corriente de placa, se producen los siguientes problemas:

- Estrés innecesario de los componentes del sistema.
- Lecturas incorrectas producidas por el calentamiento de la bobina.

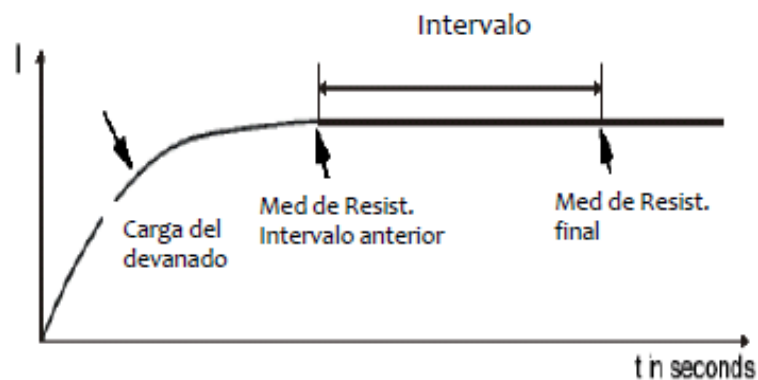


Figura 28. Intervalo para la medición de resistencia. Tomada de "Pruebas Eléctricas para Transformadores de Potencia", por Megger, 2012. p. 21.

### **B.5. Interpretación**

El valor de resistencia depende de la temperatura del devanado, por tal motivo es necesario realizar una corrección para cada medida a una temperatura base, generalmente se usan 20°C.

Para ello, en devanados de cobre se usa la siguiente fórmula de corrección:

$$R_{20^{\circ}C} = R_m \frac{(20 + 234.5)}{(T_m + 234.5)}$$

Donde:

- $R_{20^{\circ}C}$  = Resistencia corregida
- $R_m$  = Resistencia medida a Temperatura  $T_m$
- $T_m$  = Temperatura medida durante la prueba, en °C.

Se debe tener el transformador desenergizados por al menos 3 horas antes de la medición, y no debe existir más de 5°C de diferencia entre la temperatura del suelo y la de la parte superior del transformador.

Se comparan los resultados con los valores obtenidas de fábrica, mediciones anteriores o se hace una comparación entre los valores de las fases.

De acuerdo con la norma IEEE C57.152-2013, punto 7.2.7.:

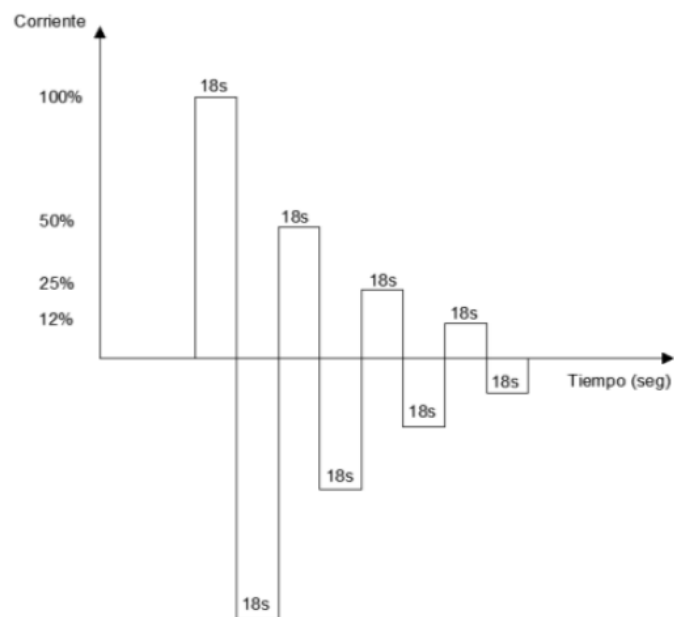
Las diferencias de los valores de medición con respecto a la referencia no deberían ser superiores al ±5.

#### **Recomendaciones:**

- Verificar que el transformador haya descargado antes de desconectar los cables de prueba.
- Se empieza con las mediciones del lado de Alta Tensión en cada toma, y se continúa con el lado de Baja Tensión.
- Se debe desmagnetizar el núcleo después de la prueba. Algunos equipos cuentan con módulos para poder realizar este paso.

## Desmagnetización de núcleo

Esto se logra mediante la aplicación de corriente DC en polaridad invertida a través del tiempo, con periodos en los que la magnitud se va disminuyendo. Este procedimiento se realiza desde el lado de Alta Tensión. [32]



*Figura 29.* Diagrama Corriente – Tiempo para desmagnetización de núcleo.  
Tomada de “Pruebas Eléctricas para Transformadores de Potencia”, por Megger.  
2012. p. 27.

## C. Reactancia de dispersión / Impedancia de Cortocircuito:

### *C.1. Objetivo Específico de la prueba*

Poder recabar la información básica para poder determinar defectos graves en el devanado, producidos por grandes golpes o por fallas eléctricas de gran envergadura.

### ***C.2. Defectos detectables***

Esta prueba permite detectar los siguientes defectos en los devanados:

- Deformación de bobinados.
- Desplazamiento físico de los bobinados.
- Devanados abiertos.
- Espiras cortocircuitadas.

### ***C.3. Fundamento Teórico***

Esta prueba se basa en el ensayo de cortocircuito en transformadores. Esta nos permite encontrar daños físicos en los devanados del transformador. Debido a golpes al transformador durante el traslado, o fuertes sobrecorrientes durante la operación, se pueden presentar deformaciones en los bobinados. Los transformadores de potencia son capaces de operar con estas deformaciones en condiciones normales, sin embargo, en el tiempo se pueden producir sobretensiones electromecánicas elevadas. Además, al degradarse la integridad mecánica del bobinado, es cada vez más probable que repetidos eventos de sobrecorriente puedan conducir a una falla inmediata del transformador.

Esta prueba es sensible a deformaciones en el devanado, por lo que permite detectar distorsiones en el flujo de dispersión en cada fase del transformador.

La impedancia de cortocircuito cuenta con 2 componentes: una que se encuentra adelantada  $90^\circ$  con respecto al voltaje, que se produce por el flujo de dispersión; y la otra en fase con el voltaje aplicado, siendo esta la resistencia de los devanados.

En esta prueba, siendo lo contrario a la prueba en vacío, no se consideran las pérdidas en el hierro ni las pérdidas de magnetización, ya que en sí no llegan a ser el 10% de las pérdidas totales bajo condiciones de operación normales.

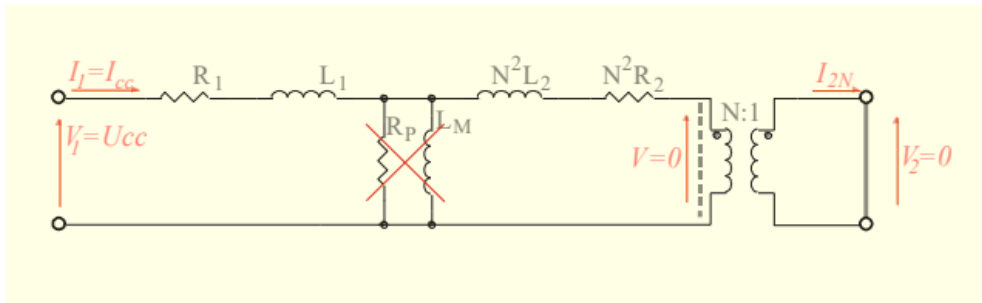


Figura 30. Prueba de cortocircuito. Tomada de “Medidor de Impedancia de cortocircuito”, por Unitronics. p. 12.

Así, mediante la aplicación de un voltaje en baja tensión, se puede medir la corriente que circula por el devanado, permitiendo calcular la impedancia del devanado que se encuentra bajo prueba y en cortocircuito. [35]

#### **C.4. Procedimiento de prueba**

##### Comparación de mediciones en fábrica y en campo.

Las mediciones de impedancia de cortocircuito y reactancia de dispersión medidas en fábrica y en campo tienen características diferentes, que veremos a continuación:

##### *En fábrica:*

La medición usa alimentación trifásica y se a corriente nominal, calculando la impedancia como el promedio de la medida de las tres fases. La pérdida en carga es la suma de  $I^2R$  y las pérdidas parásitas de carga plena.

##### *En campo:*

Generalmente se usa alimentación monofásica con corriente de bajos niveles (2A, 10A a 100V), calculándose la reactancia de dispersión de cada fase como componente de la impedancia.

Diversos factores durante la medición pueden ocasionar una variación significativa de diagnóstico entre ambos valores. Así, los valores de las pruebas en fábrica se pueden usar para una primera comparación en campo, pero no las pérdidas. La reactancia de dispersión se suele referir en %X, porque es representa una parte de

reactiva de la impedancia total, siendo esta %Z. En campo se pueden usar ambas mediciones, en base a las necesidades.

Existen 2 métodos de medición:

#### Prueba equivalente trifásica:

No se considera el neutro del transformador. Se deben considerar los devanados del lado de baja tensión con un conductor de calibre no menor a 1AWG, considerando que debe tener el menor valor posible de resistencia para que la prueba no sea afectada por la esta magnitud.

Se toman los 3 grupos de mediciones en cada par de terminales correspondientes a los 3 devanados del transformador. Se debe tomar en consideración el tipo de conexionado, ya sea delta o estrella, para la selección de cada par de terminales.

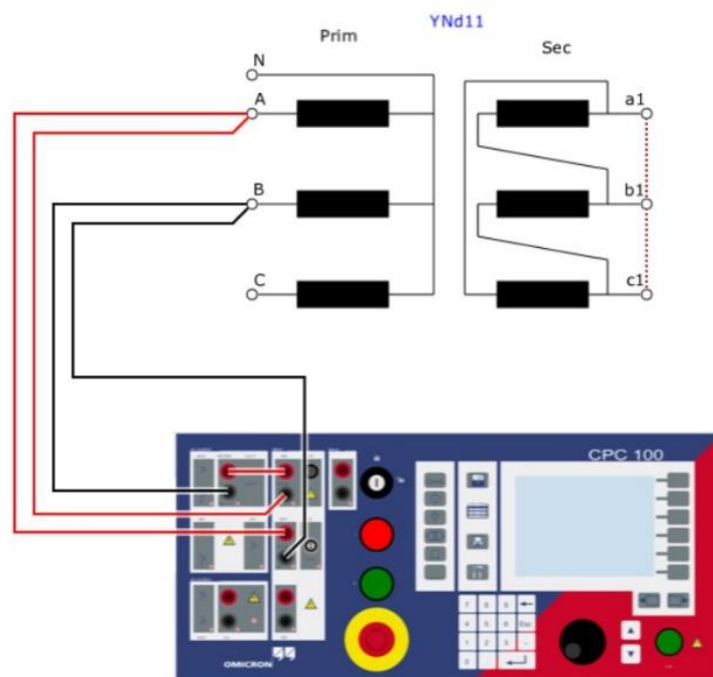


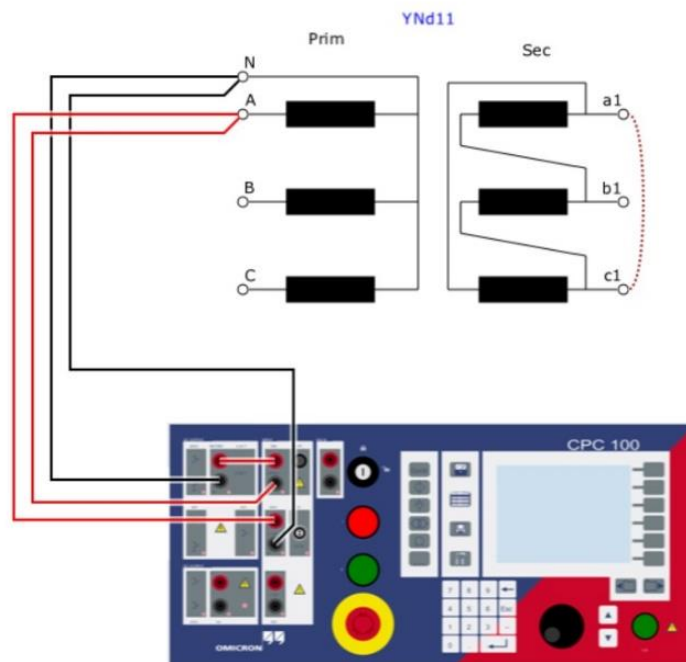
Figura 31. Prueba equivalente trifásica aplicando AC. Tomada de “Power Transformer Testing Brochure”, por OMICRON. 2020.



### Prueba equivalente por fase:

Esta prueba puede se usa para comparar cada uno de los devanados por separado. Se puede evaluar el promedio de las tres y compararla con los valores de la placa de datos del transformador. Se debe tener más cuidado en la comparación, ya que, al promediar los valores, se pueden enmascarar ciertos resultados. La diferencia en el promedio es la diferencia entre el resultado monofásico por fase y el promedio de resultados trifásicos por fase y por lo general no debe superar el 3%.

Se lleva a cabo midiendo cada par de terminales del lado de alta tensión, cortocircuitando sólo el par correspondiente en el lado de baja tensión.



*Figura 32.* Prueba equivalente por fase aplicando AC. Tomada de Tomada de “Power Transformer Testing Brochure”, por OMICRON. 2020.

En ambos casos se debe usar una fuente de alimentación con frecuencia ajustable de hasta 60Hz. Se requiere un voltaje variable de 0a 280V y al menos 10A de capacidad.

El %Z se puede calcular usando la siguiente fórmula para transformadores monofásicos:

$$\%Z_{monofásico} = (1/10) * [(E_m/I_m) * kVA_r/(kV_r)^2]$$

Y para transformadores trifásicos:

$$\%Z_{trifásico} = (1/60) * [(E_{12} + E_{23} + E_{31})/I_m] * [kVA_r/(kV_r)^2]$$

Donde:

- $E_x$  = Voltaje de prueba
- $I_m$  = Corriente medida
- $kVA_r$  = Potencia del transformador en kVA.
- $kV_r$  = Voltaje nominal de los devanados.

Además, se puede evaluar también el FRSL, que es la medición de la impedancia de cortocircuito, pero en rango de múltiples frecuencias. Esto permite detectar específicamente cortocircuitos entre hilos en un devanado y sobrecalentamientos producidos por pérdidas. Esta evaluación es gráfica.

### ***C.5. Interpretación***

De acuerdo con la norma IEEE C57.152-2013, punto 7.2.12.1.4:

Para transformadores trifásicos, los resultados de la prueba no deben presentar una diferencia mayor al 3% con respecto a los valores de la placa de datos. Se debe considerar además los efectos de las configuraciones usadas durante la prueba en la medición, o el efecto del cambiador de tomas.

Esto aplica tanto para transformadores monofásicos como para trifásicos.

También se debe observar las variaciones entre los valores de la impedancia superiores al 3%, por ejemplo, una variación de 5.0% 5.4%. ya que indica una variación neta de 8%.

### 2.2.3.2. Integridad del Aislamiento

El aislamiento en los transformadores trifásicos de potencia está formado por el aceite como por el papel o cartón prensado que sirve como separador entre bobinas y otros componentes (también denominado celulosa).

Además, el aislamiento incluye los separadores, las pinzas, y las barreras que forman parte de la construcción del bobinado.

Este aislamiento de celulosa cumple tres funciones:

- Forma una barrera dieléctrica.
- Permite que se cargue eléctricamente cuando el transformador está con energía.
- Aísla diversos componentes del transformador de los devanados o hilos de cobre.

Cumple además una función mecánica ya que permite soportar los devanados y crea espacios que permiten una mejor refrigeración del aceite, optimizando así el estado térmico del transformador.

El aceite del transformador permite mantener la temperatura del transformador baja y además brinda rigidez dieléctrica, mediante el llenado de los espacios que quedan entre las bobinas y el núcleo, además de evitar el contacto de estos componentes con el oxígeno, principal causante de la oxidación.

Cualquier tipo de aislamiento funciona mejor si es que se encuentra libre de agentes contaminantes.

Así, las pruebas ejecutadas en campo pueden dar más información con respecto al estado actual de envejecimiento y la velocidad con la que este se está degradando.

En los siguientes puntos se describen las pruebas más comunes para determinar el estado del aislamiento en un transformador de potencia. [36]

## A. Factor de Potencia

### A.1. Objetivo Específico de la Prueba

Esta prueba sirve para medir la capacitancia del transformador, el  $\tan\delta$  (factor de disipación) y el  $\tan\phi$  (factor de potencia) entre los componentes que forman parte del aislamiento.

### A.2. Defectos Detectables

El factor de disipación permite detectar variaciones en el aislamiento del transformador, que se pueden presentar debido a deterioro por edad, humedad o contaminación. También podemos detectar si el aislamiento ha cambiado debido a condiciones electromecánicas.

Así, podemos darnos una idea del estado y condición dieléctrica del aislamiento. [37]

### A.3. Fundamentos Teóricos

Cuando se tienen aislamientos ideales, se considera el desfase entre la corriente capacitiva y la tensión como  $90^\circ$  en adelante.

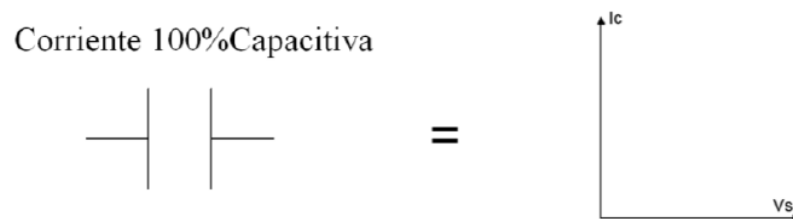


Figura 33. Relación angular entre la corriente capacitiva y la tensión.  
Elaboración Propia, 2020.

En la vida real no tenemos aislamientos ideales. Siempre existe una corriente de fuga, que circula a través del material de aislamiento.

Esta corriente tiene 2 componentes: Componente capacitiva y componente resistiva.

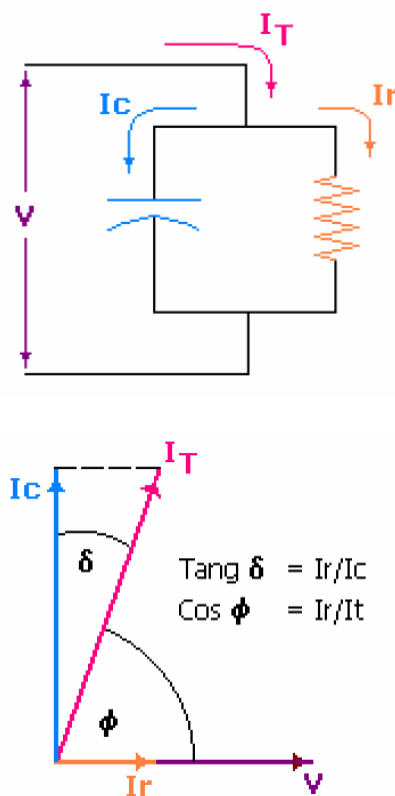


Figura 34. Componentes capacitiva y resistiva de la corriente de fuga. Tomada de “Pruebas de Factor de Potencia/Disipación”, por Megger, 2012. p. 7.

- $I_T$ : Corriente Total
- $I_R$ : Corriente o componente capacitiva
- $I_T$ : Corriente o componente resistiva
- $V$ : Voltaje

Como se observa en la figura, en aislamientos reales aparece una componente o corriente resistiva que se encuentra en fase con el voltaje, además de la corriente capacitiva.

Básicamente, los valores de capacitancia del aislamiento dependen de la estructura física del material; por este motivo, si sus características físicas varían, también variará la capacitancia total del aislamiento.

Finalmente, tenemos las distinciones entre factor de potencia y factor de disipación, que toman ángulo de referencia distintos para el cálculo de Tangente.

La relación entre la corriente resistiva con la corriente capacitiva es  $\text{Tan}\delta$ , y con la corriente total es  $\text{Tan}\phi$ :

- $I_R/I_C$ : Factor de disipación
- $I_R/I_T$ : Factor de potencia

#### **A.4. Procedimiento de prueba.**

Generalmente, se aplica una tensión de prueba de 10kV AC, o una fracción del voltaje nominal en devanados de menor tensión. No se debe inyectar mayor tensión que la nominal del transformador. [37]

En equipos de prueba especializados, se miden diferentes parámetros durante la prueba, sin embargo, los más importantes son:

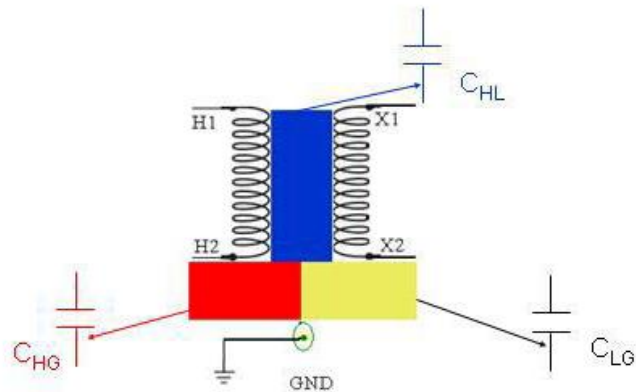
- Valor de Capacitancia ( $\mu\text{F}$  o  $\text{pF}$ )
- Pérdidas de potencia (W)
- Corriente de pérdidas (mA o  $\mu\text{A}$ )

En transformadores de potencia, se usan en 2 aplicaciones específicas:

- **Aislamiento en Aceite:**  $\text{Tan}\phi$  no depende o depende mínimamente del voltaje.
- **Aislamiento Seco:**  $\text{Tan}\phi$  depende del voltaje.

#### **Circuito de aislamiento:**

El aislamiento en el transformador se representa como capacitancias entre sus componentes, con esto nos referimos a que el transformador cuenta con 2 electrodos con una determinada distancia de separación y una determinada separación de tierra para cada uno. [37]



*Figura 35.* Capacitancias en el transformador: entre devanados y cada devanado contra tierra. Tomada de “Pruebas de Factor de Potencia/Disipación”, por Megger, 2012. p. 16.

En esta representación se observa la capacitancia entre devanados como  $C_{HL}$  (High – Low), y las capacitancias de cada devanado contra tierra como  $C_{HG}$  y  $C_{LG}$  (High – Ground, Low – Ground)



*Figura 36.* Transformador de potencia – Corte interno. Tomada de “Pruebas de Factor de Potencia/Disipación”, por Megger, 2012. p. 17.

Así, procedemos a medir cada una de estas capacitancias y factor de potencia correspondiente, como se puede apreciar de forma más clara en el siguiente diagrama:

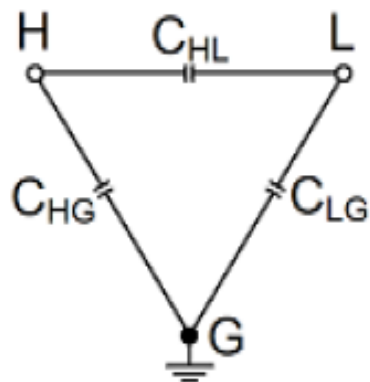


Figura 37. Circuito equivalente de capacitancias.  
Elaboración Propia. 2020.

Para esta medición, se usan 3 modos de prueba, para permitir la medición práctica de capacitancias determinadas.

### UST – Ungrounded Specimen Test

Esta prueba se lleva a cabo para medir la capacitancia entre los devanados, aislándolos de tierra, generalmente sirve para medir capacitancias por separado.

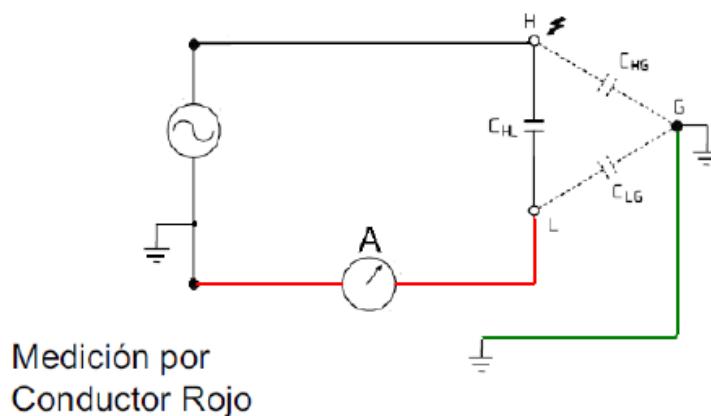


Figura 38. Modo de prueba UST. Tomada de “Pruebas de Factor de Potencia/Disipación”, por Megger, 2012. p. 19.



### GST – Grounded Specimen Test

Esta conexión es más común y se evalúa toda capacitancia entre el cable de AT y el sistema de aterramiento.

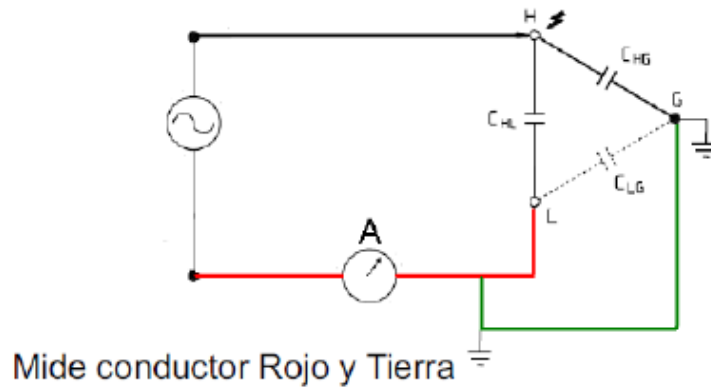


Figura 39. Modo de prueba GST. Tomada de “Pruebas de Factor de Potencia/Disipación”, por Megger, 2012. p. 20.

### GST-G – Grounded Specimen Test with Guard Connection

Sirve para separar la capacitancia medida en el modo GST, con el objetivo de realizar un análisis particular.

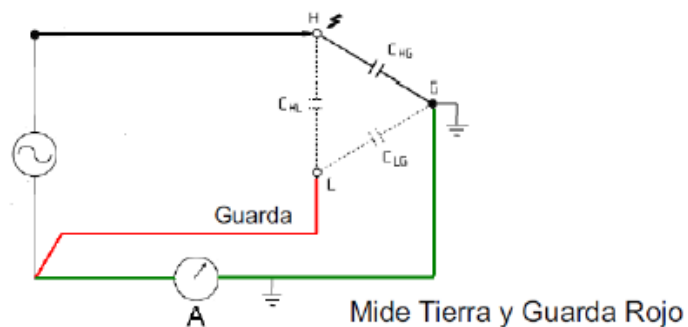


Figura 40. Modo de prueba GST-G. Tomada de “Pruebas de Factor de Potencia/Disipación”, por Megger, 2012. p. 21.

### A.5. Interpretaciones

El estado del aislamiento se evalúa en base a los porcentajes obtenidos como factor de potencia, es decir, la relación entre la corriente resistiva y la corriente total.

Tabla 2. Tolerancias de resultados de Factor de Potencia

<b>Factor de Potencia</b>	<b>Posible Diagnóstico del estado del Aislamiento</b>
≤0.5%	Buen Aislamiento
>0.5% - ≤0.7%	Deterioro Normal
>0.7% - ≤1%	Requiere mayor Investigación
>1%	Muy deteriorado

Tomado de Megger, 2012, p. 44.

Se debe mantener un registro de estos resultados, ya que va a permitir realizar un análisis en el tiempo, pudiendo observar el nivel de deterioro y la velocidad con la que el aislamiento se degrada.

De acuerdo con la norma IEEE C57.152-2013, punto 7.2.14.8 y 7.2.14.1.2:

**Table 18 —Nominal and serviceability service-aged limit:  
power transformer insulation power factor**

<b>Insulating liquid</b>	<b>kV rating</b>	<b>Nominal/new power factor limit</b>	<b>Serviceability aged limit</b>
Mineral oil	< 230 kV	0.5%	1.0%
Mineral oil	≥ 230 kV	0.4%	1.0%
Natural ester	All	1.0%	1.0%

NOTE—All PFs are corrected to 20 °C except for natural esters, which at this time of writing the guide had no published temperature correction curves. Future work is needed to address this issue.

Figura 41. Límites de factor de potencia en función de las características del transformador según la IEEE C57.152. Tomada de “IEEE C57.152-2013”, por IEEE. 2013.

El valor de la capacitancia no debería cambiar en más del 5% de los resultados de referencia (datos de placa). Si los resultados están por encima del 5% y por debajo del 10% de cambio, se debe realizar una investigación para determinar el alcance o la gravedad del problema. Si la capacitancia ha cambiado más del 10%, el transformador no debe volver a funcionar.

## B. Resistencia de Aislamiento

### B.1. Objetivo Específico de la Prueba

Al igual que el punto anterior, esta prueba ayuda a determinar la condición del aislamiento en base a la medición de un valor de resistencia, mediante la aplicación de un voltaje en corriente continua.

### B.2. Defectos Detectables

Se detecta el estado de envejecimiento del transformador, presencia de humedad en el aislante o elementos contaminantes en el mismo. [32]

### B.3. Fundamento Teórico

La prueba mide el valor de resistencia que tiene el material aislante, como resultado de la inyección de un voltaje en corriente continua. El tipo de medición, generalmente, se realiza entre los conductores de cada devanado contra el terminal o punto de tierra del transformador. Suele ser un ensayo de rutina en diversos equipos como motores o generadores, permitiendo evaluar si el equipo está cerca de una falla o no. [38]

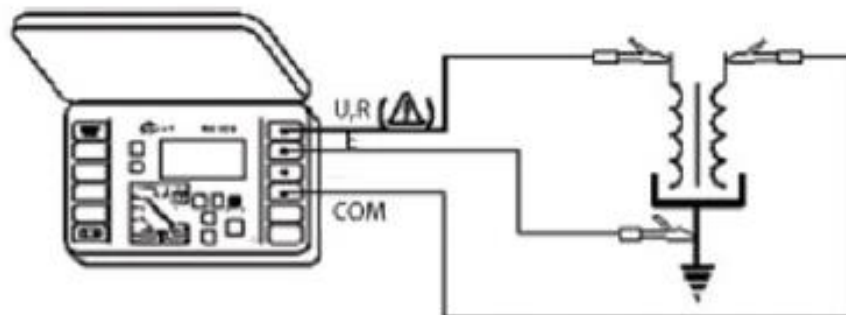


Figura 42. Conexión del equipo a transformador bajo prueba. Tomada de “Medición de la Resistencia de Aislamiento”, por Campos. 2013, p.3.

Este ensayo también se basa en la Ley de Ohm, descrita en la prueba de Resistencia de Devanados dentro del punto 2.2.2.1. Así, se aplica un voltaje en corriente continua

para posteriormente medir la corriente y determinar el valor de la resistencia del aislamiento. Como punto de partida, la resistencia en el material aislante suele presentar valores muy altos, llegando a los M $\Omega$ , G $\Omega$  e incluso T $\Omega$ . Este valor indica la calidad y condición del aislamiento, además de servir como verificación de posibles corrientes de fuga.

Es importante destacar que la medición de resistencia de aislamiento se puede ver severamente afectada por la temperatura o la humedad. [39]

En un aislamiento, el comportamiento de la corriente es bastante específico, por lo que se debe tener en consideración tres componentes:

- **Corriente de carga capacitiva:** Esta corriente aparece en un período transitorio, ya que el aislamiento actúa como un capacitor, y la corriente va disminuyendo hasta que el circuito bajo prueba se encuentra cargado. Luego de unos segundos, la magnitud de esta corriente es despreciable.
- **Corriente de absorción:** Corresponde a la energía que se requiere para que el campo eléctrico generado en el circuito produzca la reorientación de las moléculas. Esta corriente necesita una mayor cantidad de tiempo para que decaiga.
- **Corriente de fuga:** Es un indicador directo de la calidad del material aislante, se mantiene estabilizado.

A continuación, se muestra el comportamiento de las 3 corrientes descritas, en un período de tiempo determinado:

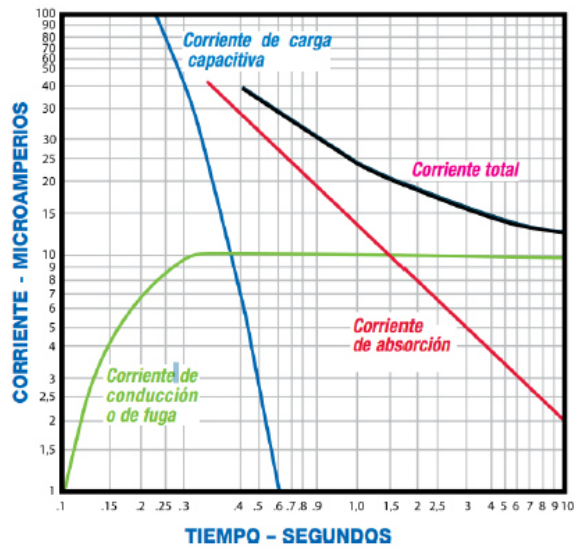


Figura 43. Comportamiento de las corrientes en el aislamiento. Tomada de “Guía de la medición de aislamiento”, por Chauvin Arnoux. 2010, p. 4.

Como se observa en el gráfico, la corriente total varía en función del tiempo y de las otras 3 corrientes en el aislamiento. Al ser energizado con tensión continua, ocasiona grandes variaciones de la magnitud de la resistencia en el tiempo, por lo que se debe tener estos factores en consideración.

### Influencia de la Temperatura y la humedad

Como se mencionó anteriormente, la resistencia se ve afectada enormemente por la temperatura, casi de forma exponencial. Como parte del desarrollo de mantenimiento, es importante evaluar si las mediciones a través de los años se realizan en condiciones de temperatura parecidas. Si no se puede, se debe tomar una temperatura como referencia para una comparación adecuada, aplicando las correcciones correspondientes. Para ejemplificar, una variación ascendente de 10°C significa la reducción a la mitad de la magnitud de resistencia de aislamiento. [39]

La humedad relativa del ambiente también afecta la calidad de la medición, sobre todo cuando ya existe contaminación en el material aislante. No es recomendable proceder con la medición si la humedad es menor a la del punto de rocío.

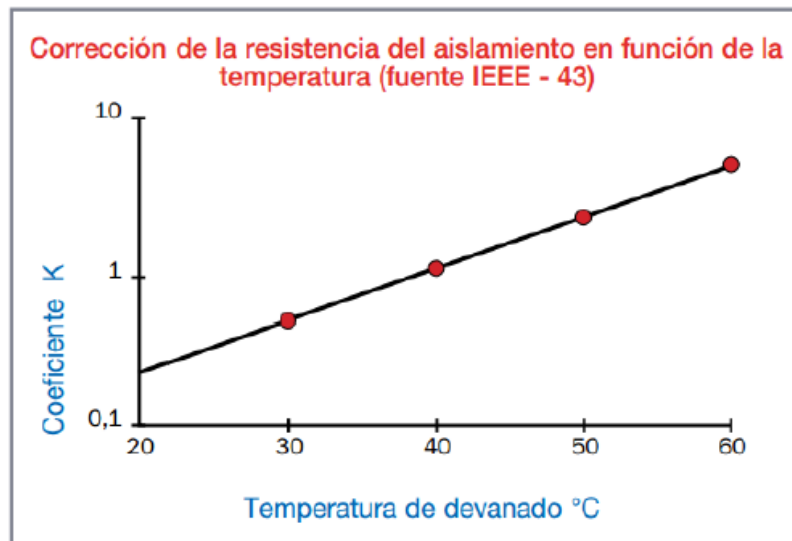


Figura 44. Valores corregidos en base a la temperatura del devanado. Tomada de “Guía de la medición de aislamiento”, por Chauvin Arnoux. 2010, p. 4.

#### **B.4. Procedimiento de Prueba**

Esta prueba se basa en inyectar tensión continua durante una determinada cantidad de tiempo. Debido a esto, se generará una corriente en el aislamiento. La relación entre la tensión y la corriente dará como resultado la resistencia de aislamiento.

Recordemos que el valor de la medida realizada dependerá del tiempo de la prueba.

Así, las 3 mediciones típicas que se pueden realizar siguen los esquemas mostrados en la siguiente figura: [32]

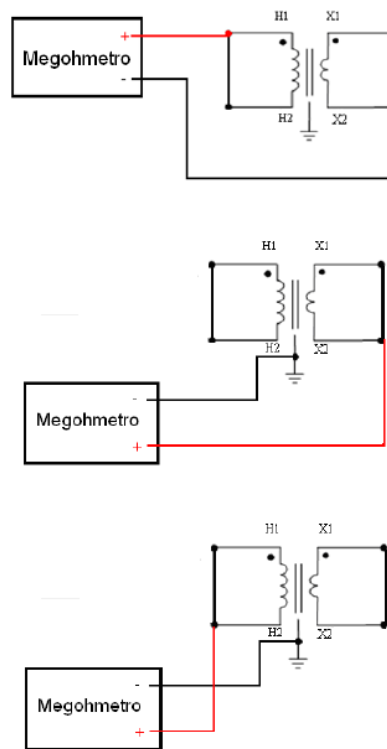


Figura 45. Mediciones de resistencia de aislamiento. Tomada de “Pruebas Eléctricas para Transformadores de Potencia”, por Megger, 2012. P. 44.

Además, un adecuado envejecimiento del aislamiento debe ser progresivo, nunca de forma intempestiva, como se muestra en la siguiente imagen:

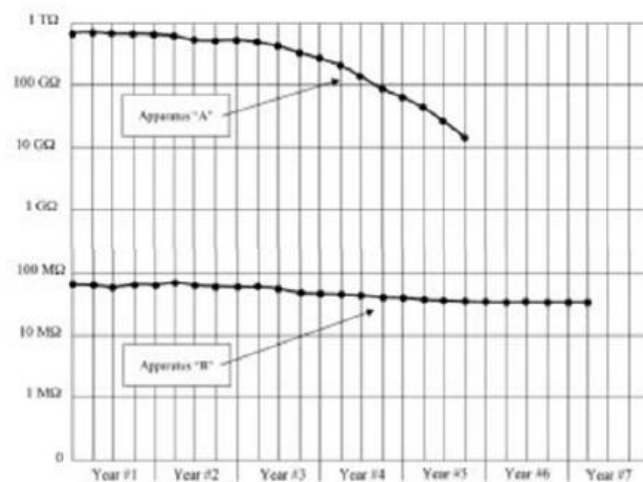


Figura 46. Degradación acelerada de aislamiento (superior) vs degradación normal de aislamiento (inferior). Tomada de “Pruebas Eléctricas para Transformadores de Potencia”, por Megger. 2012, p. 47.

Además, existen las siguientes pruebas específicas que permiten profundizar el análisis del estado del aislamiento:

- “Índice de Polarización (IP)
- Relación de Absorción del Dieléctrico (DAR)
- Tensión de Elevación (SV)
- Descarga dieléctrica (DD)” [32]

Profundizaremos en 2 pruebas específicas:

### **Índice de Polarización:**

Se consideran los valores de resistencia de aislamiento tomadas en el minuto 1 y el minuto 10, se halla la relación entre ambos valores.

$$IP = \frac{R_{10 \text{ min}}}{R_{1 \text{ min}}}$$

### **Índice de Absorción**

También conocido por sus siglas en ingles RAD, para aislamientos con baja corriente de absorción.

$$RAD = \frac{R_{1 \text{ min}}}{R_{30 \text{ seg}}}$$

## **B.5. Interpretaciones**

En esta sección consideraremos las 2 pruebas específicas mencionadas, el índice de Polarización y el índice de Absorción:

### **Índice de Polarización:**

Los valores por encima de 1.5 como relación de IP indican que el aislamiento se encuentra en buen estado. Si se registran valores por debajo de 1, se requiere de



una acción correctiva inmediata. Los transformadores suelen tener valores entre 1.1 y 1.3.

**Índice de absorción:**

- Valores por debajo de 1.1. se consideran peligrosos
- Valores entre 1.1. y 1.25 indica un aislamiento cuestionable, se requiere mayor evaluación.
- Valores entre 1.25 y 1.4 son aceptables.
- Valores entre 1.4 y 1.6 son aislamientos en buen estado.
- Valores mayores a 1.6 son aislamientos en muy buen estado. [32]

Además, de acuerdo con la norma ANSI/NETA MTS – 2011, Tabla 100.5:

**TABLE 100.5  
Transformer Insulation Resistance  
Maintenance Testing**

Transformer Coil Rating Type (Volts)	Minimum DC Test Voltage	Recommended Minimum Insulation Resistance (Megohms)	
		Liquid Filled	Dry
0 – 600	1000	100	500
601 – 5000	2500	1000	5000
Greater than 5000	5000	5000	25000

*Figura 47.* Límites de Aislamiento para transformadores en servicio. Tomada de “ANSI/NETA MTS – 2011”, por ANSI. 2011

**2.2.3.3. Integridad de Núcleo**

Como se explicó anteriormente, el núcleo del transformador se construye con láminas de hierro con el objetivo de reducir las corrientes parásitas. Estas corrientes parásitas ocasionan calentamiento cuanto mayor es su magnitud.

A grandes rasgos, este es el motivo por el que se usan láminas en lugar de un bloque de hierro sólido. El barnizado o aislamiento entre cada una de estas láminas evita que las corrientes parásitas se cortocircuiten entre ellas.

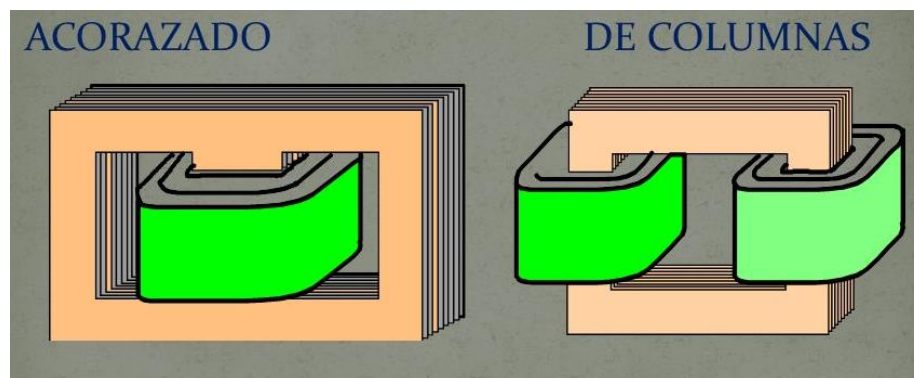
En el mercado generalmente se encuentran láminas con un espesor de 0.50mm, aunque existen algunas de 0.35mm para aplicaciones especiales, siendo estas de

mayor eficiencia ya que disminuyen aún más las pérdidas por dispersión y por corrientes parásitas.

Como observación, estas pérdidas en el núcleo aumentan proporcionalmente con la frecuencia, por lo que sólo se usan núcleos laminados hasta un máximo de 20kHz.

Para frecuencias más altas, existen núcleos de ferrita con métodos de aislamiento especiales para de los granitos de hierro, que los separan unos de otros. Están también relacionados a su peso, mientras más ligero es el núcleo de ferrita, es capaz de soportar frecuencias más altas. [40]

### **Tipos de Núcleo:**



*Figura 48.* Núcleo acorazado y Núcleo de columnas. Tomada de “Partes de Transformadores”, por Rodríguez. 2014, p. 6. [41]

**Núcleo de Columnas:** Este tipo de núcleo cuenta con 3 o 5 columnas, lo que facilita el reemplazo, montaje y desmontaje de los devanados. Es el más común, aunque su forma constructiva sólo permite su operación en forma vertical. El devanado de baja tensión es el más cercano al núcleo, y sobre este se instala el devanado de alta tensión, separados por material aislante.

**Núcleo Acorazado:** El núcleo se ubica justo alrededor de los devanados, siendo una especie de soporte para estos. Se usa para mayores potencias de operación. Por su forma, este tipo de núcleo permite mayor resistencia mecánica y eléctrica frente al estrés de fallas que se puedan producir en el sistema. También dar mayor versatilidad al permitir su instalación en posición vertical u horizontal.

## Comparación:

Tabla 3. Diferencias entre núcleo de columna y núcleo acorazado.

	<b>Columna</b>	<b>Acorazado</b>
<b>Capacidad</b>	Monofásicos hasta 125MVA Trifásicos hasta 200MVA	Monofásicos hasta 125MVA Trifásicos hasta 1000MVA
<b>Tipo de enfriamiento</b>	OA, OA/FA, OA/FA/FA, OA/FA/FOA, FOA	OA, OA/FA, OA/FA/FA, OA/FA/FOA, FOA
<b>Frecuencia</b>	50/60 Hz	50/60 Hz
<b>Tensión Primaria</b>	Hasta 525 Kv	Hasta 750 Kv
<b>Tensión Secundaria</b>	La especificada por el cliente	La especificada por el cliente
<b>Elevación de temperatura</b>	55°, 65° o 55° /65° sobre un ambiente máximo de 40°	55°, 65° o 55° /65° sobre un ambiente máximo de 40°
<b>Líquido aislante</b>	Aceite mineral	Aceite mineral

Tomado de EEI. [42]

## A. Corriente de Excitación

### A.1. Objetivo Específico de la Prueba

Poder determinar la magnitud de corriente en vacío en cada fase del transformador bajo prueba, mediante la inyección de tensión alterna. [32]

### A.2. Defectos Detectables

Para poder detectar defectos, se debe buscar cambios en la reluctancia del circuito bajo prueba, que es la responsable de variaciones en la corriente que se necesita para generar un flujo magnético en el hierro. Así, podemos detectar:

- Cortocircuitos/soldaduras en láminas del núcleo magnético.
- Defectos en juntas del núcleo
- Corrientes parásitas o circulantes que causan sobrecalentamiento.

Además, podemos detectar algunos defectos en el devanado, como son cortocircuitos, circuitos abiertos o conexiones incorrectas/sueltas.

### A.3. Fundamento Teórico

Como se mencionó anteriormente, se requiere de un flujo magnético de excitación que circule por el núcleo o hierro. La corriente de excitación permite poder mantener este flujo, necesario para la conversión del nivel de energía. Este valor se expresa en valores por unidad o como un porcentaje del valor nominal de corriente.

Esta prueba basa todo su funcionamiento en un ensayo típico de vacío. Cuando se energiza el transformador sin carga en el lado de baja tensión, la potencia que se genera por la corriente circulante son prácticamente la totalidad de las pérdidas en el núcleo

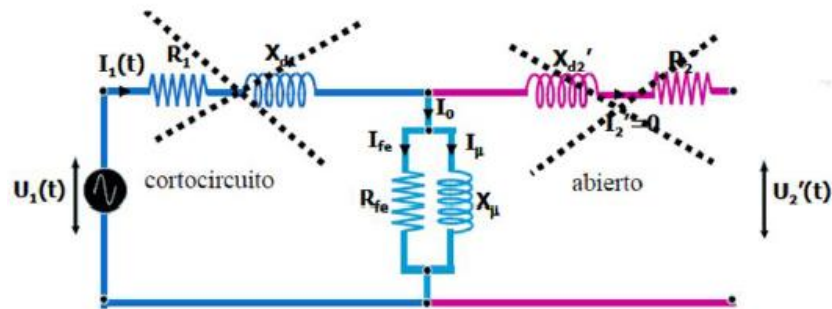


Figura 49. Circuito equivalente del transformador en ensayo de vacío. Tomada de “Máquinas Eléctricas II”, por Tecsup. 2013.

Al no tener carga conectado en el secundario, no se induce corriente. Asimismo, la corriente en el lado primario será ínfima, por lo que las pérdidas que se producen en los devanados son prácticamente cero. Sin embargo, la corriente que se genera en el núcleo, correspondiente a las pérdidas de núcleo, se dividen 2:

$$PHF = P_h + P_p$$

- $P_h$ : Pérdidas por histéresis – Pérdidas producidas por la energía para alinear el magnetismo y la inversión de la corriente.
- $P_p$ : Pérdidas por Foucault: - Corrientes circulantes o parásitas en las láminas del núcleo.

Los valores de corriente obtenidos se pueden comparar con una medición realizada en ocasiones anteriores o con un transformador de las mismas características. En transformadores trifásicos se puede comparar las corrientes de las fases de los extremos.

#### A.4. Procedimiento de prueba.

El ensayo se realiza mediante la aplicación de un voltaje en corriente alterna a cada una de las fases del devanado de Alta Tensión.

- Se energiza Fase A, Fase B y Fase C en ese orden.
- El devanado secundario debe encontrarse desconectado y en vacío.
- El equipo de pruebas usará el modo UST.
- Se miden las magnitudes de tensión, corriente y potencia.
- Se debe medir en la posición central del conmutador bajo carga, en posición neutral y en extremos.
- No se debe exceder la tensión nominal del devanado.

Table 5: Transformer Excitation Current Test Connections

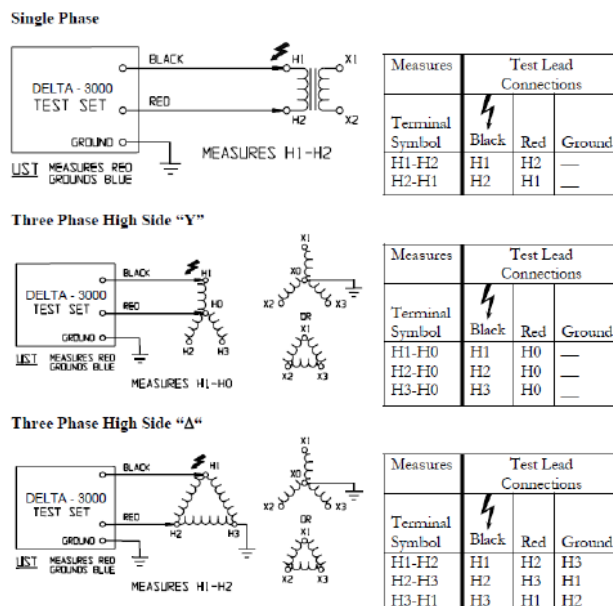


Figura 50. Modos de conexión para la prueba de corriente de Excitación. Tomada de "Pruebas Eléctricas para Transformadores de Potencia", por Megger. 2012, p.

### **A.5. Interpretaciones**

La evaluación de la corriente de excitación obtenida se basa en comparación con otros resultados. Se debe considerar que los valores obtenidos en transformadores trifásicos deben similar para las 3 fases, sin embargo, siempre uno de los 3 valores va a diferir ligeramente debido a la disposición física de las bobinas con respecto al núcleo.

Así, generalmente se tendrán dos valores con magnitudes muy similares y uno con un valor inferior en la pierna central.

Si se presentan magnitudes de corriente muy altas, cabe la posibilidad de que se trate de un cortocircuito.

- Si la corriente de excitación no supera los 50mA, la diferencia entre los 2 valores más altos de las tres mediciones realizadas no debe ser mayor al 10%. Por otro lado, si la corriente supera los 50mA, la diferencia deberá ser menor a 5%

Para ejemplificar estas condiciones, se presentan los siguientes ejemplos prácticos

- I<sub>exc.</sub> Fase A: 32mA
- I<sub>exc.</sub> Fase B: 28mA
- I<sub>exc.</sub> Fase C: 36mA

$$\frac{36 - 32}{\frac{36 + 32}{2}} = 0.12 = 12\%$$

Diferencia es mayor a 10%, se debe investigar la fase C.

- I<sub>exc.</sub> Fase A: 65mA
- I<sub>exc.</sub> Fase B: 59mA
- I<sub>exc.</sub> Fase C: 67mA

$$\frac{67 - 65}{\frac{67 + 65}{2}} = 0.030 = 3\%$$

Diferencia no es mayor a 5%, núcleo sin inconvenientes.

De acuerdo con la norma IEEE C57.152 – 2013, punto 7.2.11.1.1:

La diferencia entre las corrientes de las fases externas de los transformadores trifásicos de tres piernas no debe exceder el 10%, el patrón de datos de prueba de corriente de excitación típico para un transformador de tres piernas es dos lecturas de corriente similares y una lectura de corriente más baja.

#### **2.2.3.4. Integridad Mecánica**

En este punto se habla del transformador en conjunto, sumando la información de los diversos componentes hasta el momento.

Determinar el estado constructivo del transformador es vital para que el equipo opere adecuadamente. Para ello, se requiere de un análisis que permita analizar sus características físicas iniciales, de tal manera que se pueda detectar cualquier cambio en la disposición física de elementos, en las conexiones, o en el circuito magnético.

Para ello, se usa una técnica conocida como FRA – Frequency Response Analysis, que, basándose en una inyección de voltaje en un rango de frecuencias, permite obtener una caracterización del transformador a través de gráficas. Esta prueba se describe a detalle a continuación:

#### **A. Análisis de Respuesta al barrido de Frecuencia**

##### ***A.1. Objetivo Específico de la Prueba***

Este ensayo sirve para obtener una curva basa en el comportamiento del transformador frente a diferentes magnitudes de frecuencia, para evaluar el estado del conjunto del transformador. [43]

##### ***A.2. Defectos Detectables***

Los defectos se basan en desplazamientos mecánicos dentro del transformador, como:

- Movimientos en el hierro, incluyendo daños en el aislamiento de los devanados, conexiones sueltas, o cambios físicos en las superficies de contacto de los conmutadores.
- Deformaciones físicas en los devanados, desplazamiento con respecto al núcleo, cortocircuitos entre espiras o a tierra.
- Desplazamiento de núcleo, puesta a tierra conectada de forma incorrecta.
- Desplazamiento o deformación de pernos y estructuras internos de sujeción. Conexiones sueltas o en mal estado.



*Figura 51.* Diferencias en las curvas obtenidas en el ensayo SFRA. Tomada de “Técnicas modernas de diagnóstico en transformadores de potencia”, por Megger. 2011, p. 45.

### **A.3. Fundamento Teórico**

Esta prueba sirve principalmente para detectar defectos en el diseño mecánico del transformador bajo prueba. Los cambios en la parte constructiva de un transformador se pueden deber a sobreesfuerzos más allá de los límites para los que está diseñado.

- **Fuertes impactos de naturaleza mecánica:** Durante el transporte o por movimientos sísmicos.
- **Fuertes impactos de naturaleza eléctrica:** Fallas con altas corrientes, fallas del cambiador de tomas, fallas en la sincronización. [44]



Al igual que los otros parámetros observados, si se exceden los límites del transformador, se genera desgaste, además del propio debilitamiento producido por el paso de los años.

Esto ocasiona que se tenga menos capacidad para soportar fallas, se incrementan las probabilidades de desplazamiento mecánicos y de fallas en el aislamiento.

El transformador de potencia se puede evaluar como un circuito eléctrico con componentes RLC de forma compleja. Este circuito es sometido a un rango de frecuencias, obteniendo como resultados las curvas de magnitudes determinadas en base al tipo del transformador y sus condiciones.

Estos cambios en las características RLC del transformador pueden ser evaluadas mediante el análisis de las gráficas obtenidas.

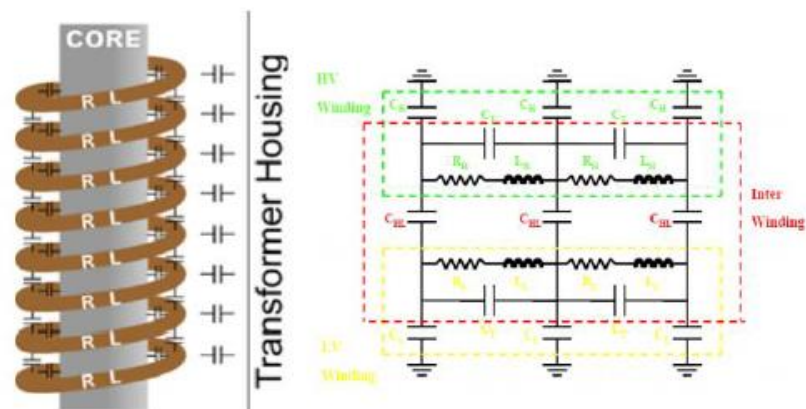


Figura 52. Modelo RLC de transformador. Tomada de “Técnicas modernas de diagnóstico en transformadores de potencia”, por Megger. 2011, p. 46.

Si estos defectos mecánicos no se detectan en el momento adecuado, la falla podría evolucionar, terminando en fallas catastróficas para el transformador que resulten en la pérdida de uno de sus componentes o el equipo en su totalidad.

La periodicidad de esta prueba es esencial.

#### **A.4. Procedimiento de Prueba**

Se inyecta voltaje de baja tensión (usualmente 10V pico-pico) al transformador, en un rango determinado de frecuencias (dependiendo del equipo, desde 10Hz hasta 1 o 2MHz). En cada punto del barrido de frecuencia se miden la magnitud y la fase en entrada y salida. Basándose en la función de transferencia de transformador, ésta se podría determinar en base a estos parámetros.

- Normalmente, en los resultados obtenidos se observan los parámetros de Magnitud, Fase, Impedancia, Admitancia, Correlación.

En el punto anterior se representaba al transformador como un circuito RLC, esto quiere decir que posee una impedancia, que variará diferentes frecuencias. La función de transferencia mencionada anteriormente se aplica para todo el barrido de frecuencia, brindando la impedancia del circuito RLC.

Si existen defectos o deformaciones en el transformador, cambiará la impedancia del circuito RLC, y la función de transferencia con su respectiva respuesta a las diferentes frecuencias aplicadas. Estas variaciones son las que se observan para detectar posibles daños mecánicos.

*Tabla 4. Rangos de Frecuencia SFRA*

<b>Categoría</b>	<b>Límite de Baja Frecuencia</b>	<b>Límite de Alta Frecuencia</b>
Transformares de Potencia, Uw < 100kV	<50 Hz	2MHz
Transformadores de Potencia, Uw >100kV	<50Hz	1MHz
Comparación de mediciones anterior y/o método/prácticas que no se ciñen al estándar	<50Hz	500kHz

Tomada de Megger, 2011.

Las comparaciones se realizan basadas en 3 características del transformador:

- **Comparaciones a través del tiempo.** Se realizan en el mismo equipo en diferentes fechas o mantenimientos. Es la más eficaz ya que en base a un patrón se puede conocer exactamente y en detalle si es que ha producido algún cambio en la estructura del transformador.
- **Comparaciones de tipo constructivo:** En transformadores con construcciones similares. Se requiere mayor análisis con respecto al objetivo de prueba, aunque aun así se pueden presentar diferencias entre las curvas sin que sean necesariamente indicación de algún defecto.
- **Comparaciones de diseño:** Se realizan en transformadores con diseño idéntico, donde al igual que el tipo constructivo, las conexiones del transformador son similares. También se pueden presentar desviaciones sin ser necesariamente fallas.

Si se tiene un transformador nuevo, es imperativo realizar una medición que sirva como referencia para pruebas posteriores, o en su defecto, contar con los resultados de la prueba SFRA llevada a cabo por el fabricante.

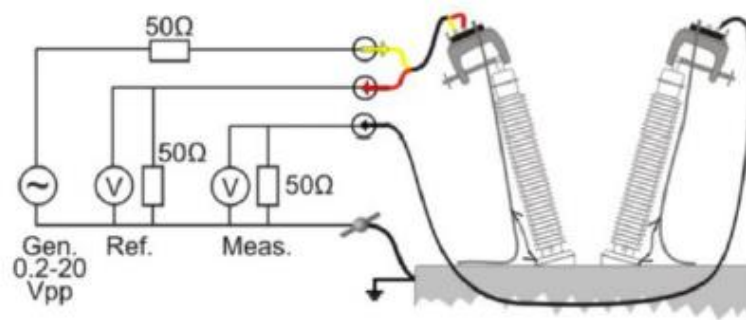
Esta trazabilidad a futuro es una de las principales condiciones para que el análisis de esta prueba se lleve a cabo de forma exitosa. Si la medición del patrón es incorrecta, se pueden dar falsas interpretaciones en posteriores análisis.

En este punto, es bastante claro que el ensayo se basa en comparación y repetitividad, por lo que se proponen algunas recomendaciones para mantener estas condiciones:

- El equipo de prueba debe ser de calidad, con alta precisión de medición, amplio rango configurable de frecuencias disponibles, y cables y terminales adecuados para la medición.
- Las conexiones de los cables de medición al transformador deben ser efectivas, tratando de tener constancia de la forma exacta en la que se llevó a cabo para repetirla en pruebas posteriores.
- Usar el mismo voltaje en todas las pruebas a ejecutarse.

- Evitar realizarla con el núcleo magnetizado, que puede ocasionar mediciones erradas. Para ello, se debe tener cuidado con algunas pruebas como la de resistencia de devanados.
- Usar la menor distancia del terminal a la base del bushing.
- Documentar apropiadamente esta información para que permita una reproducción fiel en la siguiente prueba.

### Circuito de Medición



*Figura 53.* Circuito básico de medición con equipo SFRA. Tomada de “Técnicas modernas de diagnóstico en transformadores de potencia”, por Megger. 2011, p.

56.

### Tipos de conexión [44]

#### Admitancia de circuito abierto (CA)

- Se ejecuta a un solo devanado, de forma simple para analizar justamente cada fase del transformador.
- La impedancia de magnetización es el parámetro más importante en este tipo de conexión.

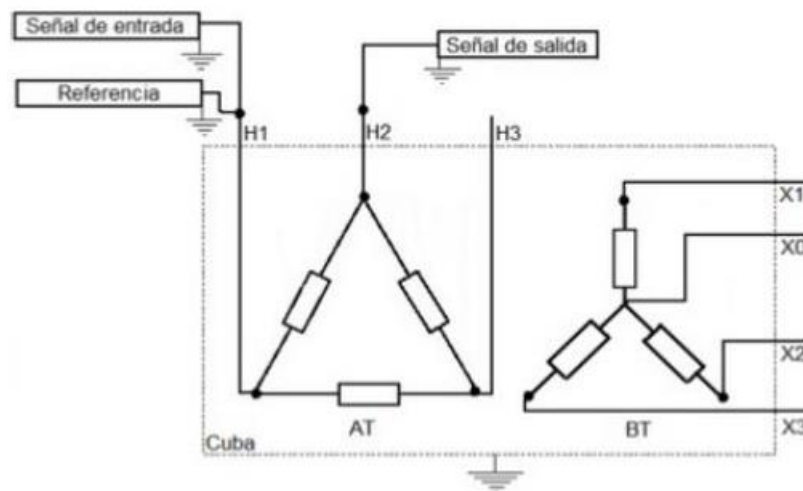


Figura 54. Conexión para Admitancia de Circuito Abierto. Tomada de “Análisis de Respuesta en Frecuencia (SFRA)”, por Megger. 2013.

En bajas frecuencias:

- Las mediciones realizadas se pueden ver afectadas por la magnetización.
- Generalmente presentan un doble hundimiento.
- La fase central se presenta físicamente un poco por debajo de las de los extremos.

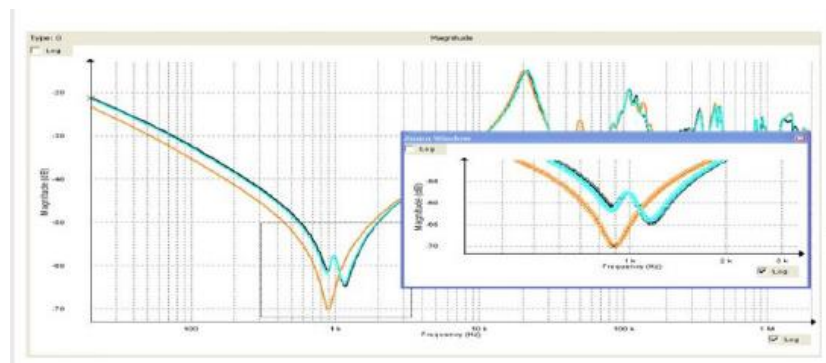


Figura 55. Bajas frecuencias en Admitancia de Circuito Abierto. Tomada de “Análisis de Respuesta en Frecuencia (SFRA)”, por Megger. 2013.

### Admitancia de Cortocircuito (CC)

- La conexión es igual a la de la admitancia de CA en el primario, pero en secundario se cortocircuitan todos los terminales.
- Su respuesta en altas frecuencias es similar a las del ensayo en CA.

- Su parámetro más importante es la impedancia de cortocircuito, por lo que la magnetización del núcleo no influye por debajo de los 10-20kHz.

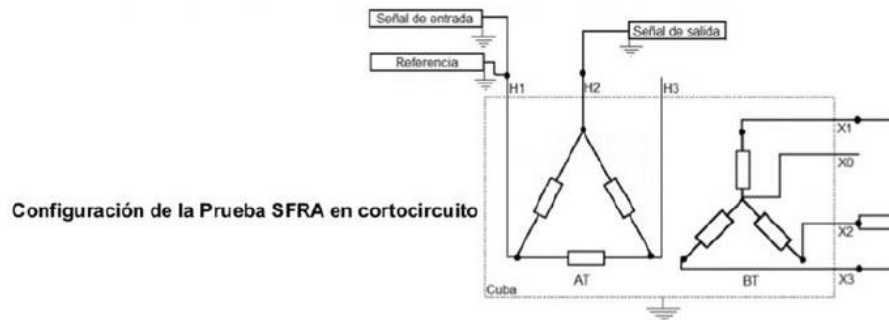


Figura 56. Conexión para Admitancia de Cortocircuito. Tomada de “Análisis de Respuesta en Frecuencia (SFRA)”, por Megger. 2013.

En Bajas frecuencias:

- No deben existir grandes desviaciones entre las fases. Si las variaciones son mayores a los 0.25 decibeles, podría ser indicación de problemas de reactancia de fuga o resistencia en devanados, conexiones o conmutadores.

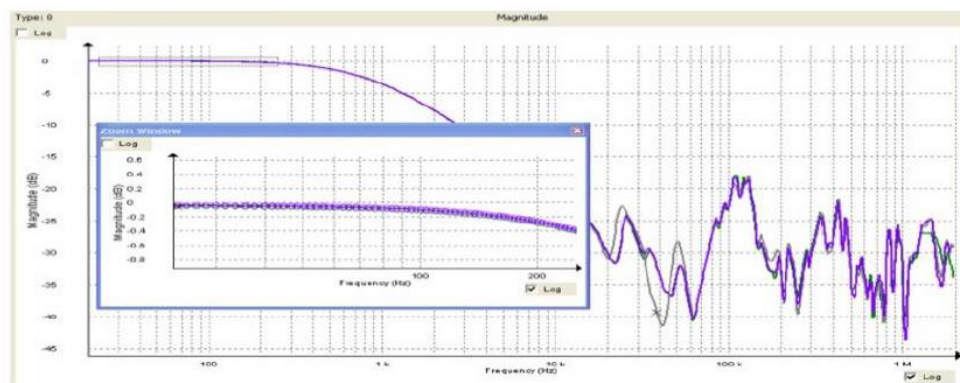
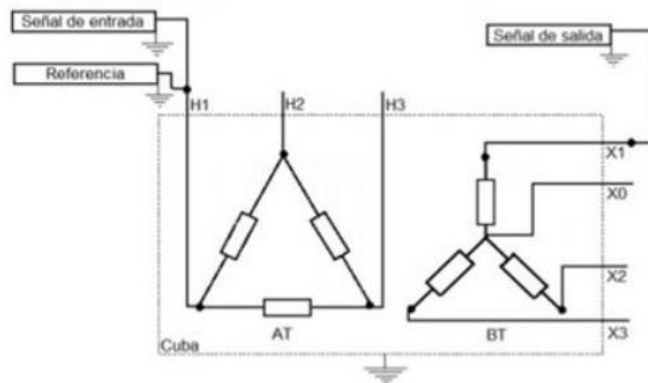


Figura 57. Bajas frecuencias en Admitancia de cortocircuito. Tomada de “Análisis de Respuesta en Frecuencia (SFRA)”, por Megger. 2013.

### Capacitivo Interdevanados (ID)

- Se conecta un terminal de prueba en el lado de alta tensión y el otro en el extremo opuesto del lado de baja tensión. El resto de los terminales se dejan en vacío.
- Su principal parámetro es la capacitancia entre ambas bobinas.

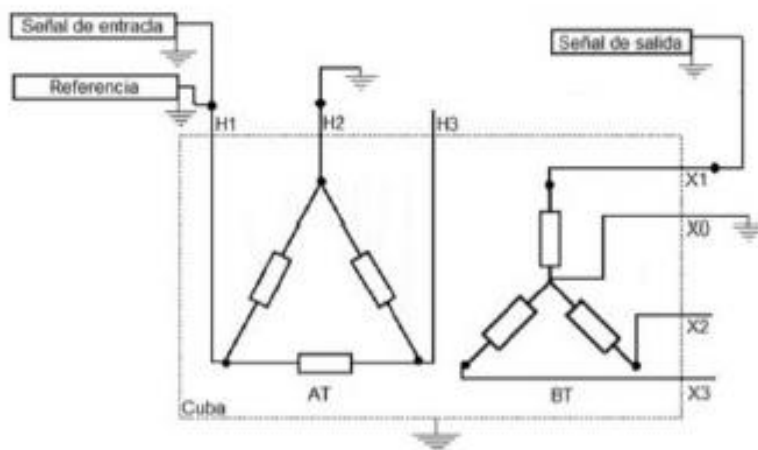


**Configuración de la Prueba SFRA en capacitiva entre devanados**

Figura 58. Conexión para prueba Capacitiva Interdevanados. Tomada de “Análisis de Respuesta en Frecuencia (SFRA)”, por Megger. 2013.

#### Admitancia Transferida (VT)

- Se conecta un terminal de prueba en una fase del lado de alta tensión y el otro en su correlativo del lado de baja tensión, con los extremos de cada lado aterrados.
- Su respuesta a bajas frecuencias se define en base a la relación de transformación.



**Configuración de la Prueba SFRA en voltaje transferido**

Figura 59. Conexión para admitancia transferida Tomada de “Análisis de Respuesta en Frecuencia (SFRA)”, por Megger. 2013.

### A.5. Interpretaciones

- Se base en un análisis Gráfico – Visual.
- Se observan los valores en dB.
- La respuesta suele ser típica para los transformadores con el mismo grupo de conexión, con pequeñas desviaciones constructivas.
- Se compara con pruebas previas.
- Se revisan las frecuencias de resonancia.

Con respecto al rango de frecuencias, cada zona del barrido ayuda a observar defectos en diversos componentes de la estructura mecánica del transformador.

- **Núcleo y circuito Magnético:** Se observan las frecuencias menores a los 10kHz.
- **Devanados:** Se analizan las frecuencias entre los 10kHz y los 600kHz.
- **Conexiones internas:** Se revisan las frecuencias superiores a los 600kHz.

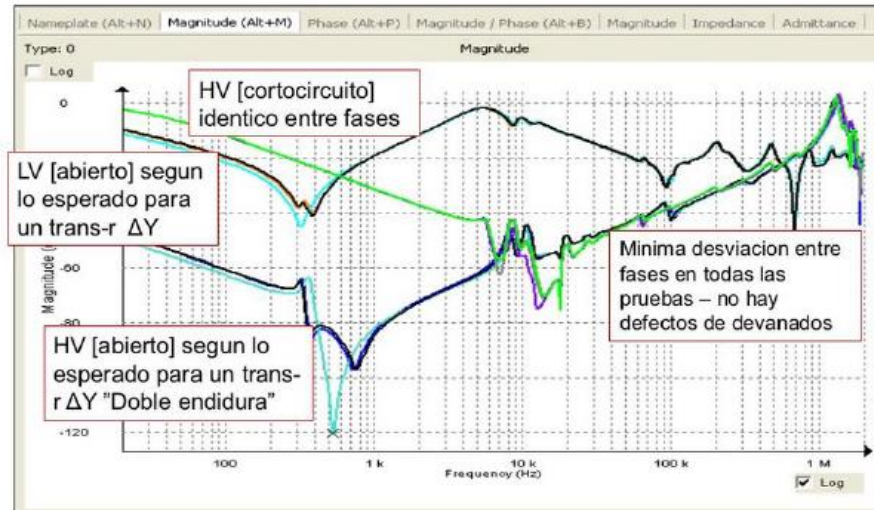


Figura 60. SFRA a un transformador en buena condición. Tomada de "Técnicas modernas de diagnóstico en transformadores de potencia", por Megger. 2011, p.



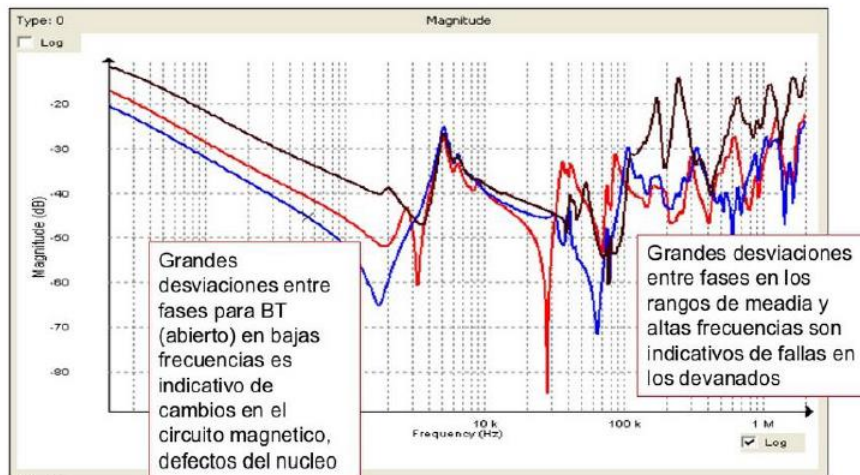


Figura 61. SFRA a transformador con defectos. Tomada de “Técnicas modernas de diagnóstico en transformadores de potencia”, por Megger. 2011, p. 60.

De acuerdo con la norma IEEE C57.152-2013, Anexo F:

La comparación de trazas es el método principal para el análisis de los resultados de FRA. Se pueden hacer comparaciones con lo siguiente:

- Líneas de base
- Unidades similares
- A través de las fases

Los rastros también se pueden examinar para los patrones esperados.

Dependiendo de las conexiones de prueba, los resultados de FRA se pueden usar para confirmar los resultados de otras pruebas de diagnóstico. Estas pruebas incluyen lo siguiente:

- Corriente de excitación monofásica
- Relación de vueltas
- Impedancia de cortocircuito (reactancia de fuga)
- Resistencia de bobinado DC

## 2.3 DEFINICIÓN DE TÉRMINOS BÁSICOS

A continuación, se definen algunos términos básicos que se usarán durante el desarrollo de la presente investigación:

- *Aislante/Aislamiento*: Es un material que no permite desplazamiento de electrones de sus átomos al momento de aplicarse una tensión, debido a que se encuentran unidos de manera muy fuerte. Materiales no conductores, no permiten el paso de electricidad. [45]
- *Cortocircuito*: Se llama cortocircuito a una falla en alguna sección de un componente eléctrico, que genera un defecto con una baja impedancia entre dos componentes con voltajes a diferentes niveles. Produce arcos eléctricos y esfuerzos electromecánicos. [46]
- *Dieléctrico*: Material con baja conductividad, que actúa como un aislante, evitando así el flujo de la corriente a través de él. [47]
- *Desviación*: En este documento se aplica la acepción estadística, que se refiere a una diferencia entre los valores de medición registrados y otros valores de referencia u otras mediciones. [48]
- *Devanado*: Arrollamiento de un conductor de cobre, alrededor de un cilindro o de un núcleo de hierro, que permite explotar las características electromagnéticas debido a su especial geometría. [45]
- *Ensayo*: Es una serie de pasos o procedimientos que se siguen para determinar el resultado de un experimento, mediante la obtención de características definidas. [49]
- *Histéresis*: Es la señal magnética que se mantiene en un material ferromagnético luego de haberlo magnetizado y posteriormente haber retirado el campo magnético de inducción. [50]

- *Impedancia*: Es la oposición al paso de la energía eléctrica como corriente, en circuitos de corriente alterna, formado por el conjunto de resistencias, condensadores y bobinas. [51]
- *Parámetro*: Característica que permite definir o clasificar un sistema en específico. [52]
- *Parte Activa*: Es el conjunto de circuitos eléctricos y magnéticos que forman parte del transformador, incluyendo las láminas de acero que forman el núcleo, generalmente de grano orientado; y los devanados de hilos de cobre barnizados. [53]
- *Patrón*: Son unidades de medición que se basan en una referencia arbitraria con constantes físicas determinadas, de tal manera que brindan valores exactos que sirven para realizar comparaciones. [54]
- *Pérdidas*: Cantidad de energía que se diferencia entre la entrada y la salida, ya sean de naturaleza eléctrica o magnética para el caso del transformador. [55]
- *Protocolo*: Es una serie de instrucciones que se han fijado por convenciones sociales o a través un acuerdo, fija una serie de pasos para un determinado conjunto de acciones. [22]
- *Transformador*: Máquina que permite convertir una magnitud de flujo eléctrico a otro diferente. Existen transformadores de diferentes tipos según su utilización. [45]

## **CAPÍTULO III METODOLOGÍA**

### **3.1 MÉTODO, Y ALCANCE DE LA INVESTIGACIÓN**

#### **3.1.1. MÉTODO DE LA INVESTIGACIÓN**

La presente investigación usó el **Método Empírico**, aplicando la técnica de la observación que nos permite analizar las diferencias que produciría la propuesta de un Protocolo de Pruebas en campo en el diagnóstico del estado del transformador con respecto a las tareas que se ejecutan actualmente en campo.

Según Ramos Chagoya: “Los métodos de investigación empíricos, representan un nivel en el proceso de investigación cuyo contenido procede fundamentalmente de la experiencia, el cual es sometido a cierta elaboración racional y expresado en un lenguaje determinado.” [56]

Así, la propuesta de un Protocolo de Prueba permitió desarrollar los conceptos y variables de cada una de las pruebas que se deben llevar a cabo para un análisis a profundidad de los componentes del transformador y determinar su estado basándonos en la experiencia obtenida de la situación inicial.

### **3.1.2. TIPO DE LA INVESTIGACIÓN**

El tipo de investigación es Aplicada.

Según Lozada, la Investigación Aplicada: “Es un proceso que permite transformar el conocimiento teórico que proviene de la investigación básica en conceptos, prototipos y productos, sucesivamente.” [57]

Así, esta investigación identificó los conceptos básicos y normas asociadas a las pruebas y demás consideraciones que se deben tener para poder aplicarlos a la creación de un protocolo específico para una empresa minera en la ciudad de Arequipa.

### **3.1.3. NIVEL DE LA INVESTIGACIÓN**

Según Gross, la investigación descriptiva: “Consiste, fundamentalmente, en caracterizar un fenómeno o situación concreta indicando sus rasgos más peculiares o diferenciadores. El objetivo de la investigación descriptiva consiste en llegar a conocer las situaciones, costumbres y actitudes predominantes a través de la descripción exacta de las actividades, objetos, procesos y personas.” [58]

Por otro lado, la investigación descriptiva – propositiva, de acuerdo con Hernández, Fernández y Baptista, “Busca dar pautas sobre como deberían ser las cosas para poder alcanzar fines específicos y funcionar de forma adecuada” [59]

Esta investigación es descriptiva - propositiva, ya que se buscó identificar las características específicas de las tareas que se llevan a cabo en la empresa, con el objetivo de describir las cualidades y requerimientos específicos para poder proponer un protocolo que sea específico y permita mejorar la forma de diagnóstico que se tiene en una empresa minera en la Ciudad de Arequipa.

### 3.2 DISEÑO DE LA INVESTIGACIÓN

El Diseño de la investigación es No Experimental y Transversal.

De acuerdo con Agudelo, “La investigación no experimental es aquella que se realiza sin manipular deliberadamente variables. Es decir, es investigación donde no hacemos variar intencionalmente las variables independientes. Lo que hacemos en la investigación no experimental es observar fenómenos tal y como se dan en su contexto natural, para después analizarlos.” [60]

Esta investigación se considera no experimental debido a que no se modificaron o controlaron las variables que determinan el estado del transformador, simplemente, como se mencionó en el punto anterior, se observó y analizó la metodología inicial que usa el área para poder determinar el estado del transformador bajo prueba.

La información para el análisis fue recopilada en un punto en el tiempo, por lo que la investigación es transversal o transeccional.

Según Hernández, Fernández y Baptista: “Los diseños de investigación transeccionales o transversales recolectan datos en un solo momento, en un tiempo único. Su propósito es describir variables y analizar su incidencia e interrelación en un momento dado. Los diseños transeccionales descriptivos tienen como objetivo indagar la incidencia y los valores en lo que se manifiestan una o más variables dentro del enfoque cuantitativo.” [59]

En esta investigación no se busca analizar la evolución de las variables en el tiempo, sino determinar si la propuesta de un Protocolo se considera útil para mejorar la forma de diagnóstico inicial de los transformadores.

### **3.3 POBLACIÓN Y MUESTRA**

#### **Población:**

El área de Mantenimiento Eléctrico Mina, donde se llevó a cabo la investigación, cuenta con una población total de 10 técnicos electricistas que son los encargados de llevar a cabo las tareas de mantenimiento rutinarias y no rutinarias en las subestaciones y transformadores en la empresa minera. El área cuenta además con 12 transformadores de potencia sumergidos en aceite, distribuidos en las Subestaciones de Mina.

#### **Muestra:**

Para este caso, se consideró un Censo que permitió obtener una apreciación del protocolo propuesto tomando en cuenta a la población total. Para este caso, se consideró a los 10 técnicos del área de Mantenimiento Eléctrico Mina.

De acuerdo con Triola: “Un censo es la recopilación de datos de cada uno de los elementos de una población determinada.” [61]

### **3.4 TÉCNICAS E INSTRUMENTOS DE RECOLECCIÓN DE DATOS**

La técnica usada para la recolección de datos fue la Encuesta. De acuerdo con Johnson y Kuby, la encuesta es “es un procedimiento dentro de una investigación descriptiva que permite al investigador recopilar datos con un cuestionario diseñado de forma previa, sin modificaciones del entorno.” [62]

Así, la encuesta permitió determinar las condiciones iniciales que sigue el área para la ejecución de pruebas a transformadores: de la misma forma, permitió determinar si la propuesta de un protocolo de pruebas y los parámetros propuestos para su ejecución sirven para poder mejorar la forma de diagnóstico del estado de los transformadores de potencia en la empresa Minera.

Los instrumentos de recolección de datos usados fueron:

- **Cuestionario de Situación Inicial** - Para obtener las características que tienen en cuenta los técnicos electricistas en sus tareas hasta el momento del inicio de la investigación para la ejecución de pruebas en transformadores eléctricos, además de identificar necesidades y puntos de mejora para la propuesta del Protocolo.
- **Cuestionario de Opinión del Protocolo** - Para conocer la apreciación de los técnicos especialistas con respecto los parámetros definidos y las pruebas que se tienen en consideración para la propuesta del protocolo.

Finalmente, como herramientas de procesamiento de la información se usó:

- **Google Forms:** Para recopilar la información de las preguntas y las respuestas de los técnicos, generando gráficas estadísticas básicas y permitiendo exportar a MS Excel.
- **Microsoft Excel:** Permite agrupar la información obtenida para procesarla de acuerdo con la necesidad, además de generar gráficas específicas para la interpretación de la información.



## **CAPÍTULO IV**

### **RESULTADOS Y DISCUSIÓN**

#### **4.1 RESULTADOS DEL ANÁLISIS Y TRATAMIENTO DE LA INFORMACIÓN**

##### **4.1.1. ANÁLISIS DE LA SITUACIÓN INICIAL**

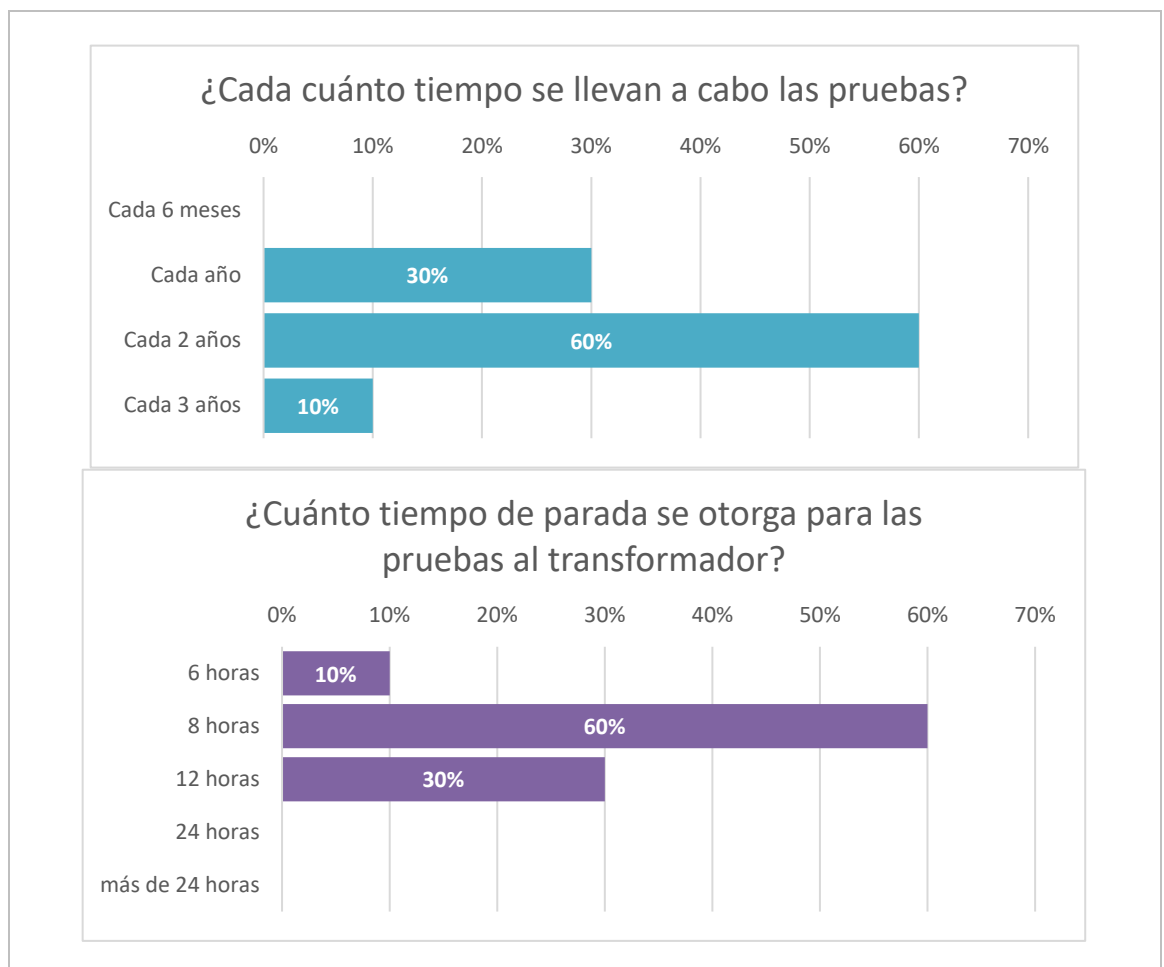
Usaremos la información del primer cuestionario realizado, donde se buscó identificar la realidad de los trabajos que se vienen realizando en la empresa Minera, de tal manera que se puedan detectar hábitos o características de trabajo de cada uno de los técnicos encargados de los transformadores de potencia. Es importante destacar que la empresa no cuenta con un protocolo estandarizado, lo que ocasiona que muchos de los trabajos se realicen de forma diferente entre uno y otro. Es justamente por este motivo que se propone el protocolo, de tal forma que la periodicidad, trazabilidad y repetitividad de las pruebas pueda estandarizarse.

A continuación, se presentan los resultados obtenidos de los técnicos encuestados. Esto se llevó a cabo haciendo el conteo para cada una de las opciones y por cada pregunta, de tal manera que se pueda realizar un resumen de las respuestas.

Con esta información, se pudo analizar los resultados de cada uno de los apartados de estudio, que se presentan en los siguientes puntos:

#### 4.1.1.1. Aspectos Generales

En primera instancia, se agrupa la información general que nos dará más información sobre la forma en la que se trabaja actualmente en la empresa minera, de acuerdo con las respuestas de los técnicos especialistas.



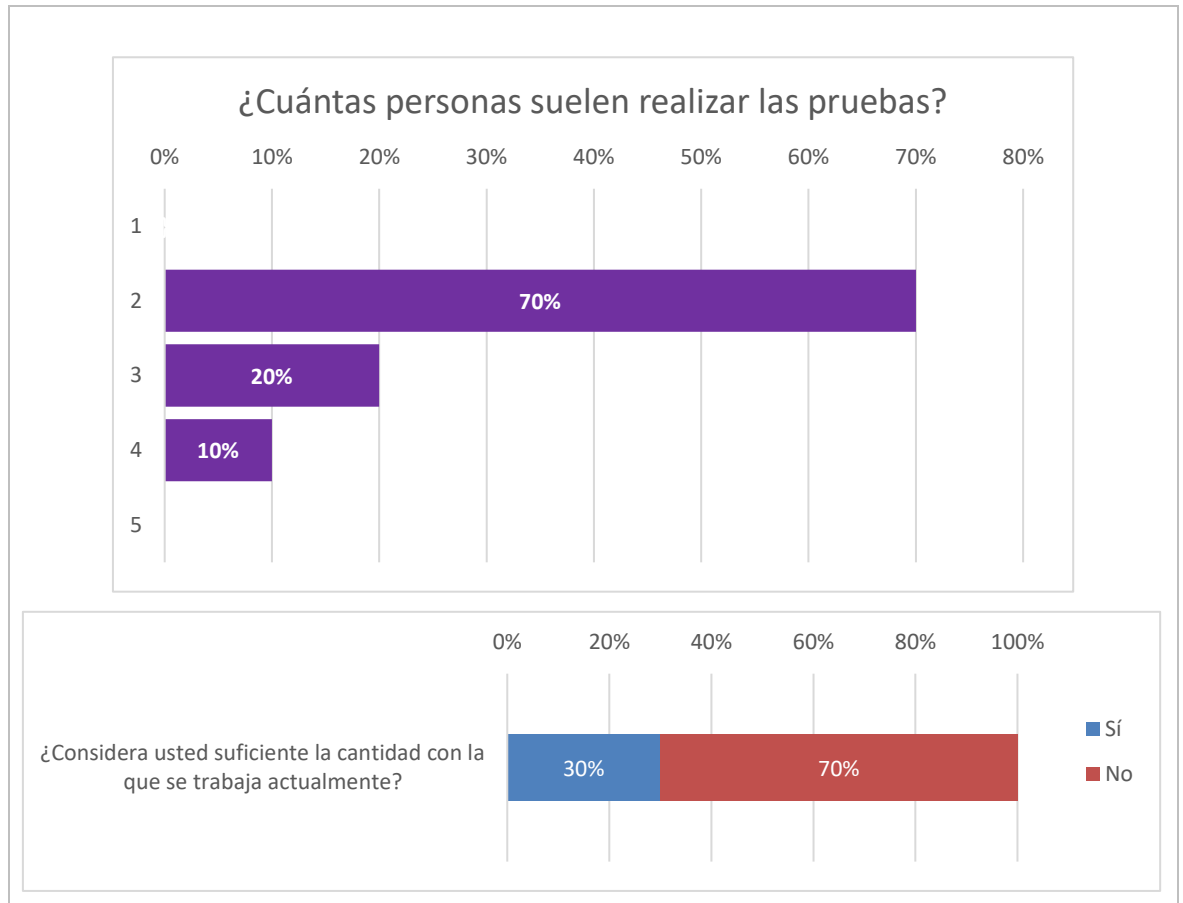
Gráfica 1. Tiempos de trabajo actual

Elaboración Propia, 2020

- El 60% de los técnicos especialistas encuestados mencionan que el tiempo que se programa para la ejecución de pruebas a transformadores es de 8 horas. Este tiempo está supeditado a la necesidad de operación del transformador.

Además, el 60% del total menciona que las pruebas se llevan a cabo cada 2 años, sin embargo, hay un 30% que indica que las pruebas se realizan una vez al año, lo que nos indica que no se tiene estandarizado el tiempo en el que las pruebas deben ser realizadas.

Con respecto a la cantidad de personas disponibles para los trabajos:

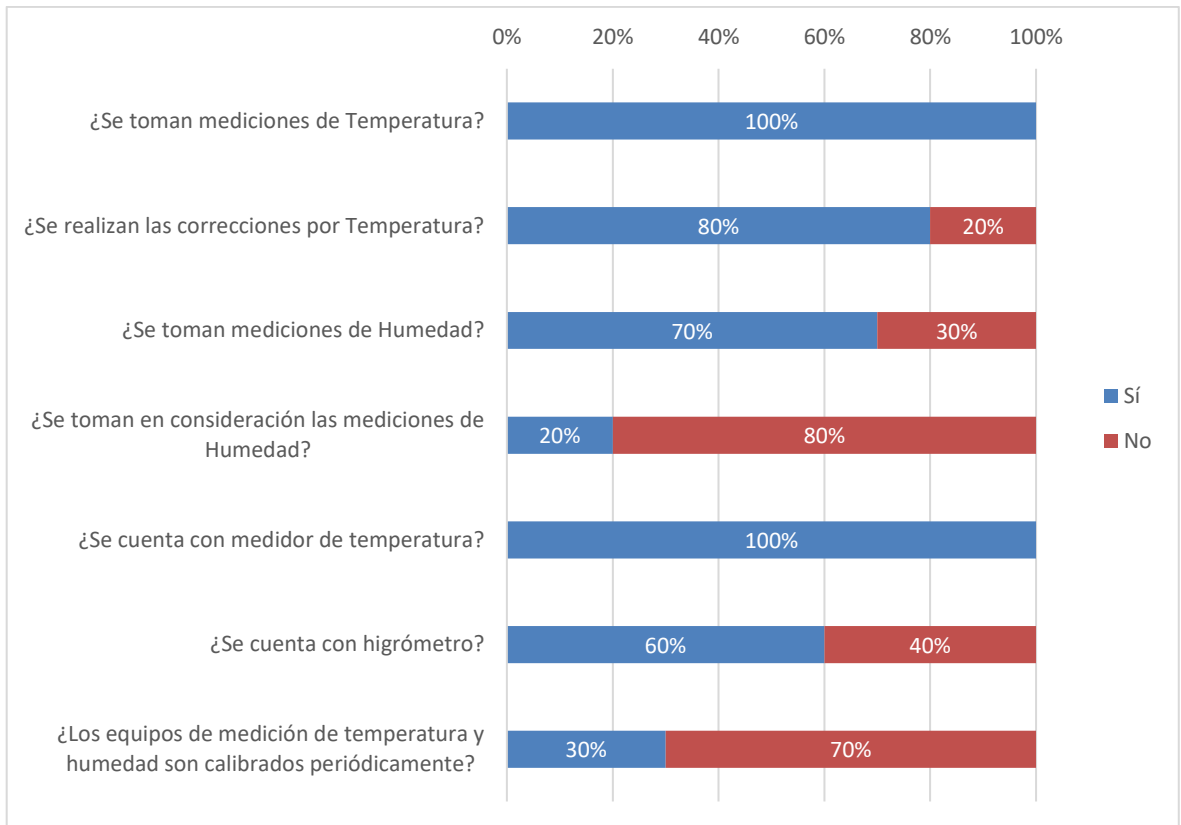


Gráfica 2. Cantidad de personal con la que se realizan los trabajos actualmente

Elaboración Propia, 2020

- El 70% del personal menciona que la cantidad promedio con la que se realizan las tareas de pruebas eléctricas a transformadores de 2 personas, por otro lado, un 70% de los encuestados consideran además que la cantidad de técnicos con la que se trabaja actualmente es insuficiente.

Se consultó a los técnicos información relacionada con la toma de medidas de temperatura y humedad:

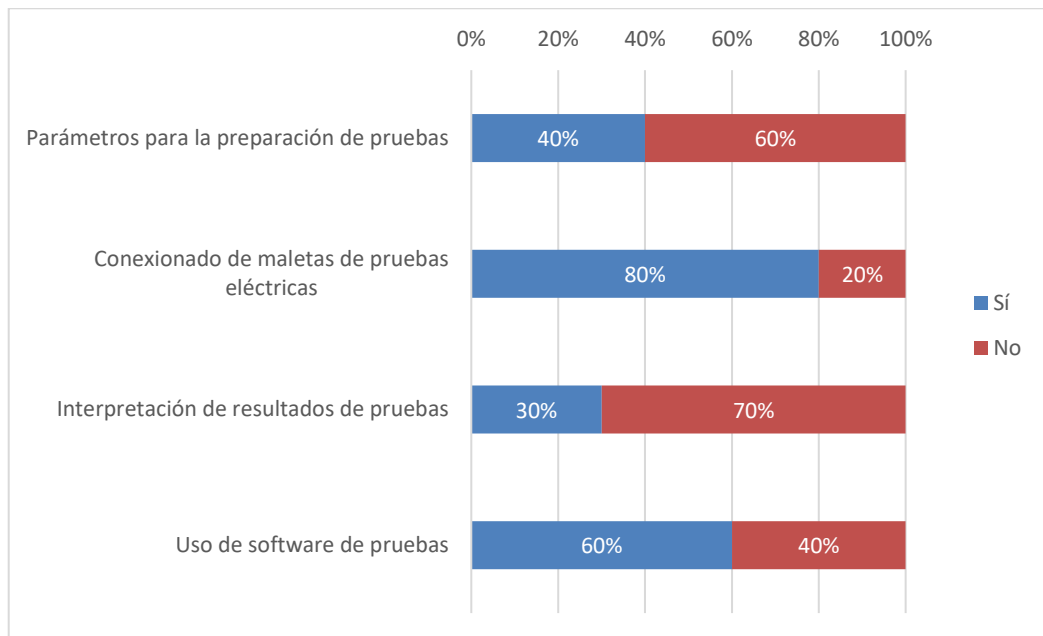


**Gráfica 3. Consideraciones de Temperatura y Humedad**

Elaboración Propia, 2020

- Con respecto a las mediciones de Temperatura y Humedad, el resultado arroja que un 100% de los técnicos lleva a cabo las pruebas de temperatura, pero sólo un 80% realiza las correcciones correspondientes. Por otro lado, sólo 70% realiza la medición de humedad, pero sólo un 20% toma en consideración este factor para el diagnóstico del transformador.
- Asimismo, con respecto a los equipos de medición, un 40% indica que no se tiene el higrómetro. Esta diferencia se debe principalmente al desconocimiento de los equipos con los que cuenta el área. Además, un 70% indica que los equipos de medición de temperatura y humedad no se calibran periódicamente.

También se recopiló información referente al nivel de capacitación acreditada actual con la que cuenta el personal.

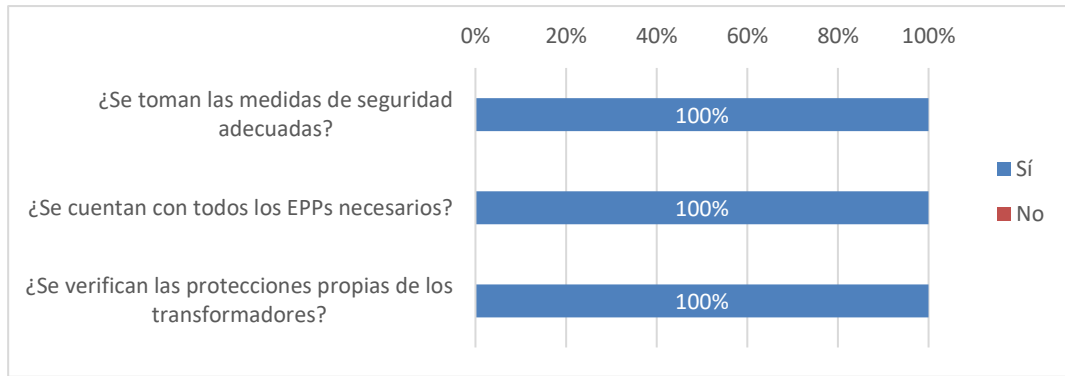


Gráfica 4. Niveles de capacitación de personal

Elaboración Propia, 2020

- Con respecto a las capacitaciones, se mencionaron cuatro apartados principales para la encuesta. En estas encontramos resultados variados, sin embargo, podemos destacar que un 80% se encuentra capacitado para la conexión de las maletas de pruebas y un 60% en el uso de software de pruebas. Se evidencia la necesidad de capacitación en los apartados de preparación de pruebas y análisis de resultados, donde se tiene a la mayoría de personal sin capacitación.

Finalmente, se realizan preguntas de aspectos generales que servirán para la creación de la propuesta de protocolo de pruebas.

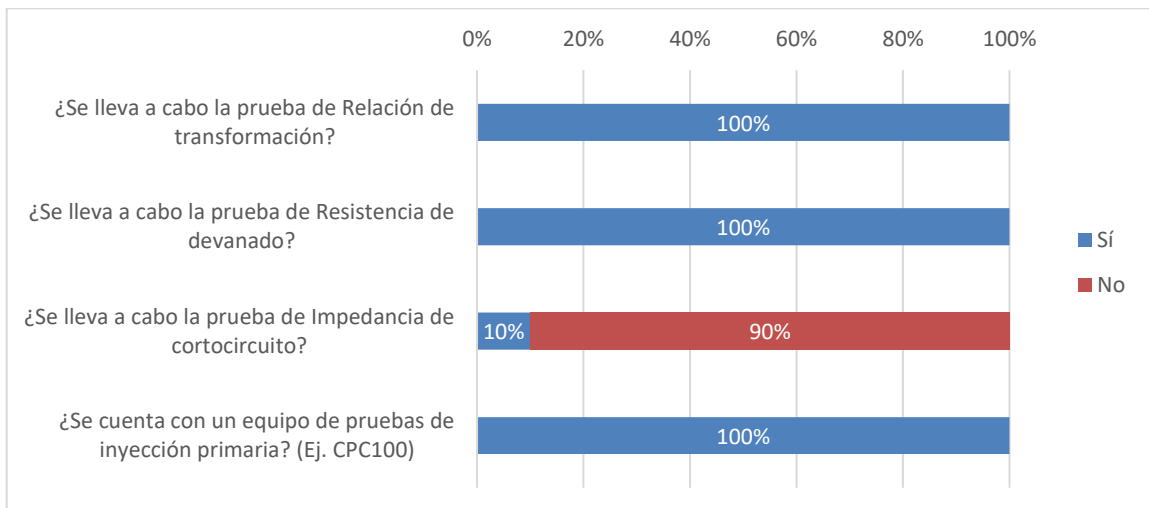


**Gráfica 5. Aspectos Generales de las tareas a transformadores**  
Elaboración Propia, 2020

- La totalidad de los encuestados consideran que se toman las medidas de seguridad adecuadas, se tienen los EPPs necesarios y que se verifican las protecciones propias de los transformadores.

#### 4.1.1.2. Diagnóstico de Integridad de Devanado

Las preguntas asociadas al método actual en que los técnicos del área determinan la integridad del devanado de los transformadores y los resultados obtenidos se muestran a continuación:

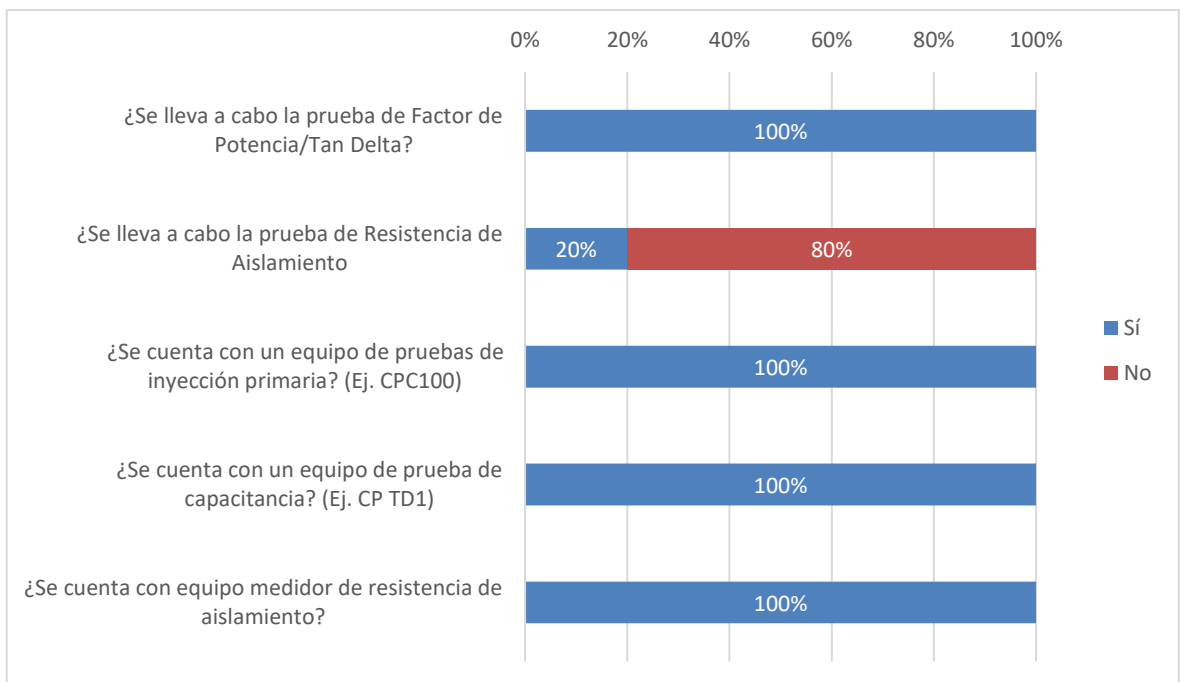


**Gráfica 6. Resultados de forma actual de diagnóstico de integridad de devanado**  
Elaboración Propia, 2020

- El 100% de los técnicos encuestados llevan a cabo las pruebas de relación de transformación y devanado. Sin embargo, sólo el 10% realiza la prueba de impedancia de cortocircuito, lo que da lugar a una oportunidad de mejora siempre y cuando se realicen las pruebas de manera adecuada. Además, se cuenta con el equipo de inyección primaria que sirve para la ejecución de todas las pruebas consideradas en este punto.

#### 4.1.1.3. Diagnóstico de Integridad de Aislamiento

Las preguntas mostradas a continuación corresponden directamente a la forma en la que los técnicos determinan el estado del aislamiento de los transformadores actualmente.



Gráfica 7. Resultados de forma actual de diagnóstico de integridad de aislamiento

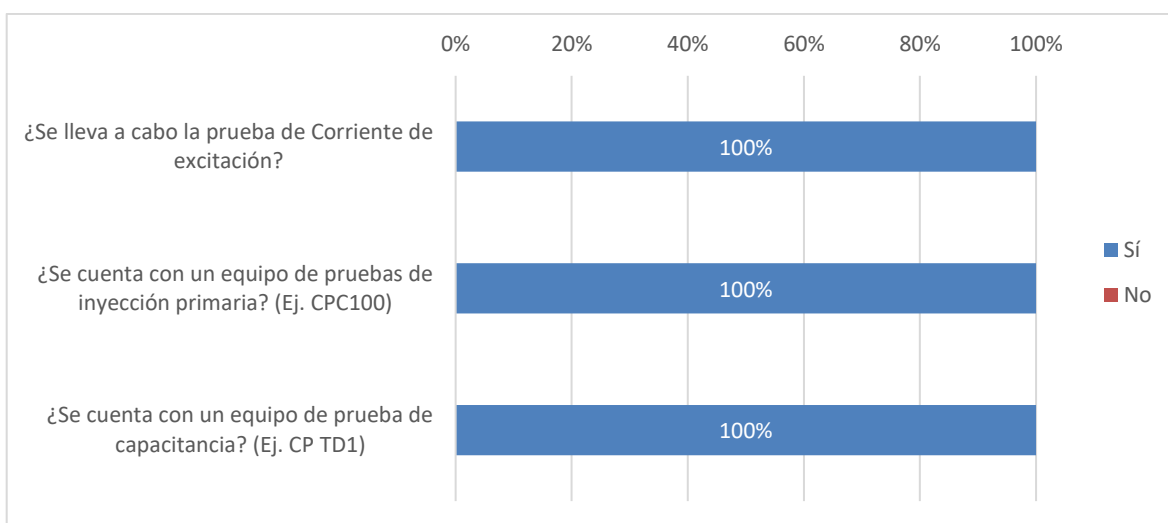
Elaboración Propia, 2020

- Todos los técnicos realizan la prueba de Factor de Potencia, sin embargo, sólo el 20% lleva a cabo las pruebas de resistencia de aislamiento. Todos coinciden en que se tienen los equipos apropiados para hacer las pruebas, requiriéndose el de inyección primaria y el equipo de capacitancia para la prueba de Factor

de Potencia y el medidor de resistencia de aislamiento para la prueba de Resistencia de Aislamiento.

#### 4.1.1.4. Diagnóstico de Integridad de Núcleo

Las preguntas consideradas corresponden a los aspectos que se deben tener en cuenta para evaluar la integridad del núcleo en transformadores de potencia.



Gráfica 8. Resultados de forma actual de diagnóstico de integridad de núcleo.

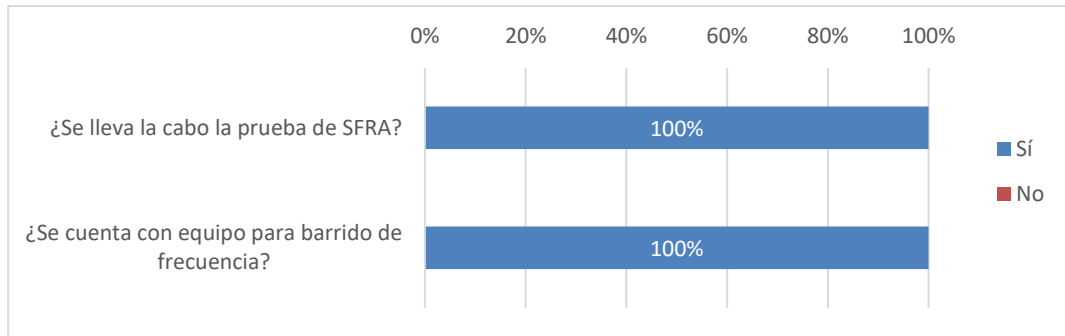
Elaboración Propia

- La totalidad de los encuestados llevan a cabo la prueba de corriente de excitación. Para poder realizarla, se requiere de un equipo de pruebas de inyección primaria como el CPC y un equipo de prueba de capacitancia como el TD1, y el área cuenta con ambos equipos, de acuerdo con la información recopilada.

#### 4.1.1.5. Diagnóstico de Integridad Mecánica

Para evaluar la integridad mecánica se lleva a cabo la prueba de análisis de respuesta al barrido de frecuencia.





*Gráfica 9.* Resultados de forma actual de diagnóstico de integridad mecánica  
Elaboración Propia, 2020

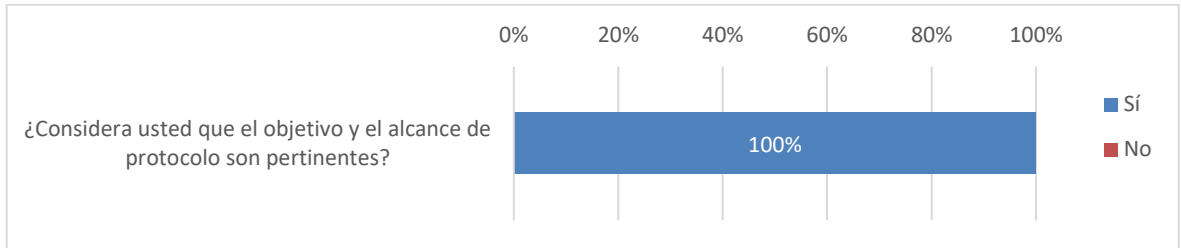
- El 100% de los encuestados lleva a cabo la prueba SFRA, indicando además que el área cuenta con el equipo necesario para llevar a cabo la prueba. Esto destaca la importancia del diagnóstico mediante barrido de frecuencia, ya que permite evaluar una serie de condiciones en el transformador y es un ensayo que ha sido adaptado por la totalidad de los encuestados en las actividades realizadas a los transformadores de potencia.

#### **4.1.2. ANÁLISIS DE LA OPINIÓN SOBRE EL PROTOCOLO DE PRUEBAS PROPUESTO**

Este cuestionario tiene como objetivo principal poder conocer la opinión de cada uno de los técnicos especialistas, de tal forma que se conozca si la información proporcionada para estandarizar el diagnóstico de estado de los transformadores de potencia les resulta útil o no.

Al igual que en el caso anterior, se empezó tabulando las respuestas obtenidas de cada uno de los técnicos encuestados, para luego obtener los resultados acumulados de las respuestas, permitiendo obtener el porcentaje total para cada una de las preguntas. Se procesó esta información y se presenta el análisis correspondiente en las siguientes páginas, con la información agrupada:

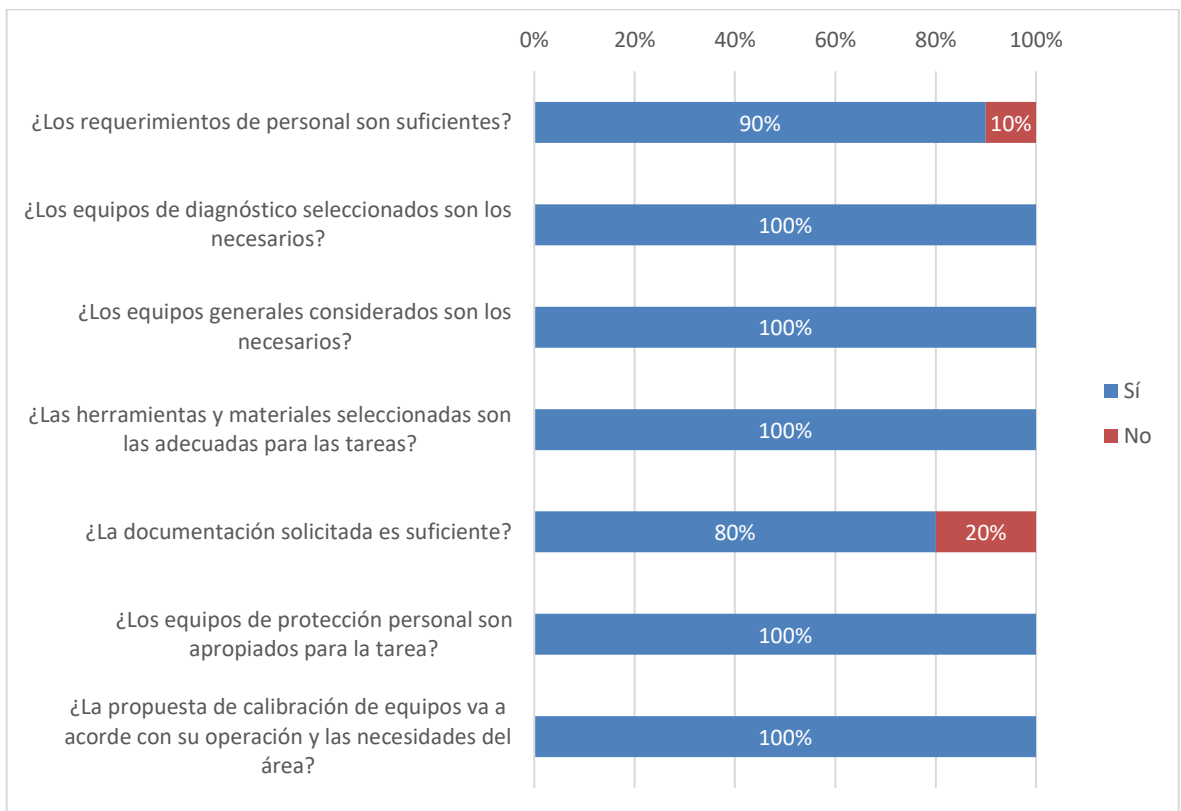
### Objetivo y Alcance:



Gráfica 10. Resultados de opinión del objetivo y alcance del protocolo propuesto  
Elaboración Propia, 2020

- Con respecto al alcance y objetivo planteados en el documento propuesto, se tiene una aprobación de parte de la totalidad de los encuestados.

### Requerimientos:

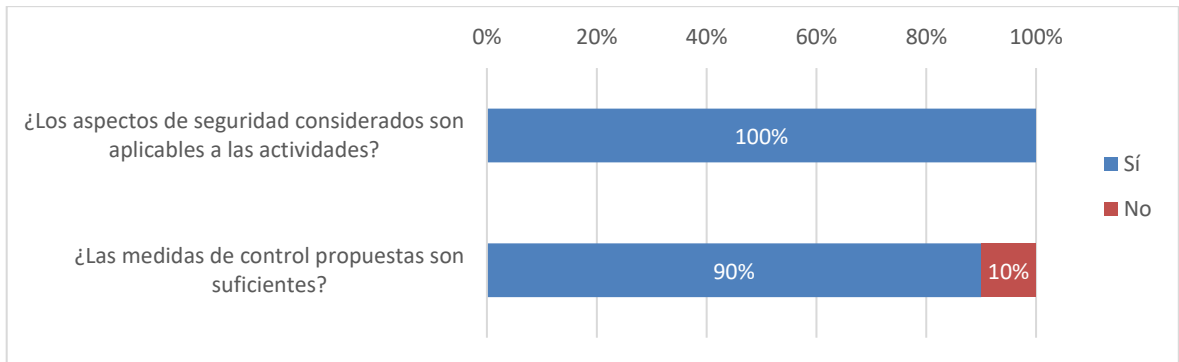


Gráfica 11. Resultados de opinión de los requerimientos del protocolo propuesto  
Elaboración Propia, 2020

- Un 10% de técnicos encuestados opina que se debe considerar a mayor cantidad de personal para la ejecución de los trabajos. En su opinión, indica que deberían ser 6 personas las programadas para los trabajos.

- Un 20% considera que no se toma en cuenta la documentación necesaria para el protocolo de pruebas propuesta. En el apartado de comentarios, uno de los técnicos nos indica que los planos deben ser actualizados antes de ser usados como referencia, y otro encuestado menciona que se deben agregar las pruebas anteriores realizadas a los transformadores como parte del protocolo.

**Seguridad:**

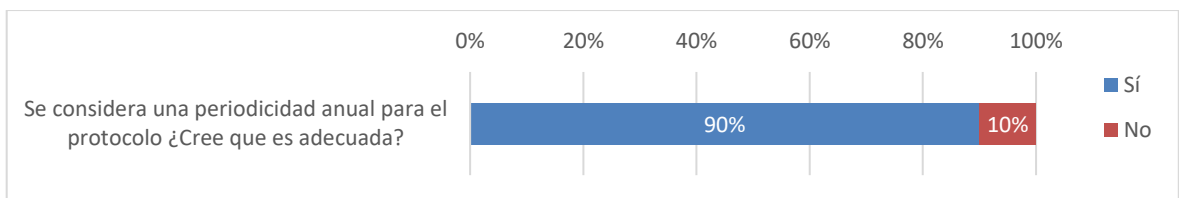


*Gráfica 12.* Resultados de opinión de los aspectos de seguridad del protocolo propuesto

Elaboración Propia, 2020

- Un 10% indica que se deben tener consideraciones adicionales en el apartado de medidas de seguridad para evitar la exposición del personal encargado de las conexiones a la energía de los cables de inyección. Además, se considera que los aspectos considerados en el protocolo son aplicables a las tareas específicas del área.

**Periodicidad**

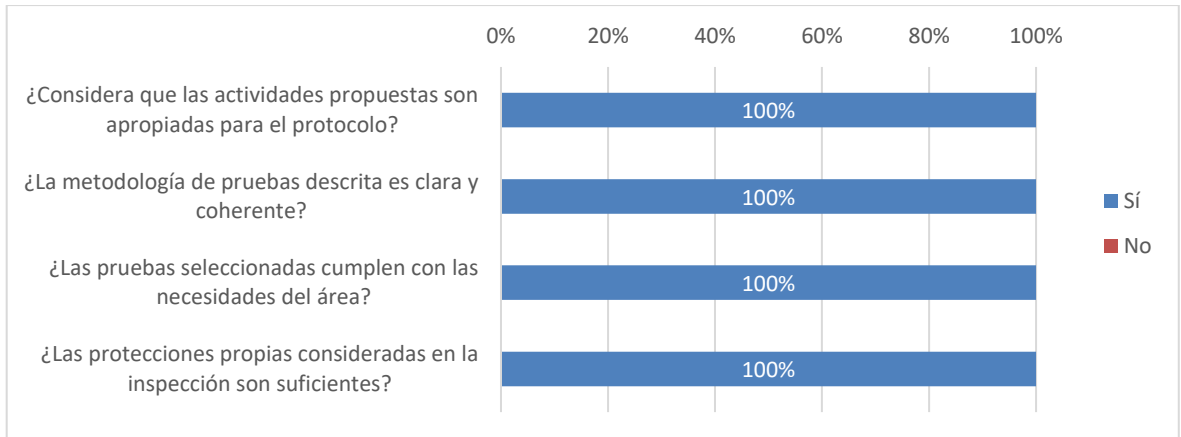


*Gráfica 13.* Resultados de opinión de la periodicidad del protocolo propuesto

Elaboración Propia, 2020

- Un 10% no está de acuerdo con la periodicidad propuesta de un año, mencionando que por temas operativos es más sencillo retirar de servicio el transformador cada 2 años.

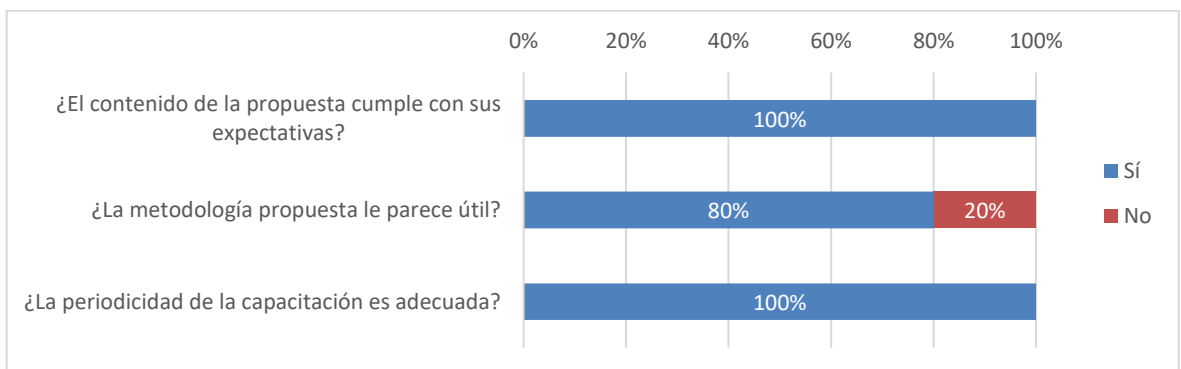
### Pruebas Eléctricas



**Gráfica 14.** Resultados de opinión de las pruebas eléctricas consideradas en el protocolo propuesto  
Elaboración Propia, 2020

- El total de técnicos encuestados coincide en que las actividades descritas como parte de las pruebas eléctricas es apropiada, y se describe de manera clara. Además, las protecciones propias que se toman en cuenta aplican para los transformadores que se tienen en el área.

### Propuesta de Capacitación



**Gráfica 15.** Resultados de opinión de la propuesta de capacitación  
Elaboración Propia, 2020

- En este último apartado, 2 de los técnicos indican que la metodología de la propuesta de capacitación debería ser más personalizada en la parte práctica, con menos personas por equipo de trabajo. El contenido y la periodicidad han sido aprobados por los técnicos especialistas.

## 4.2 PRUEBA DE HIPÓTESIS

Para la prueba de hipótesis, se toman en cuenta los resultados obtenidos en la segunda encuesta, que brindan un alcance respecto al cumplimiento de expectativas del protocolo propuesto por parte de los técnicos especialistas del área de mantenimiento de la Empresa Minera.

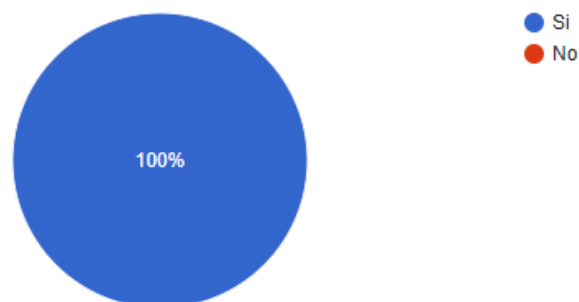
Así, la hipótesis planteada en el punto 1.4. de la presente investigación fue:

*“La propuesta de un protocolo de pruebas eléctricas en campo permite mejorar el diagnóstico de estado de los transformadores de potencia que están sumergidos en aceite en una empresa Minera en la ciudad de Arequipa.”*

Para poder evaluar si el protocolo propuesto es útil, se toma en consideración la opinión de los técnicos especialistas, más específicamente la pregunta 7 del protocolo.

7. ¿El protocolo será de utilidad para mejorar la forma de diagnóstico actual de los transformadores?

10 respuestas



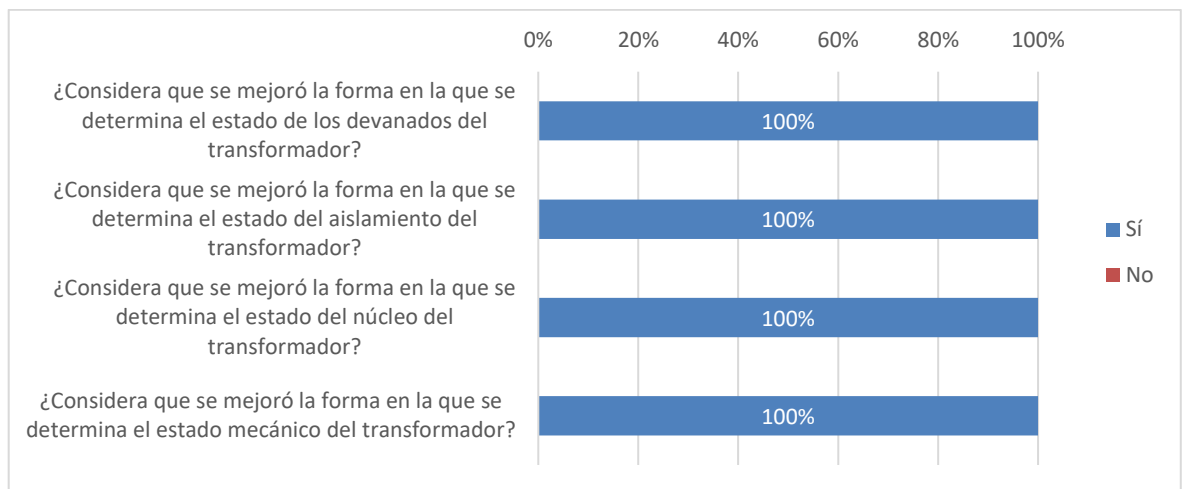
Gráfica 16. Resultados obtenidos con respecto la utilidad de Protocolo Propuesto  
Elaboración Propia, 2020.

La totalidad de la muestra pone en manifiesto que el protocolo que se les entregó como propuesta será de utilidad para poder mejorar la forma en la que se llevan a cabo actualmente las tareas en los transformadores.

Esto se suma a la mayoría de aprobación en los diversos apartados que se consideraron en el protocolo y que se tomaron como base para la creación del Cuestionario 2.

De esta manera, se pudo determinar que el protocolo de pruebas propuesto al área de mantenimiento eléctrico en una empresa minera en la ciudad de Arequipa permitirá mejorar el diagnóstico de los transformadores de potencia con los que se cuenta, de acuerdo con las opiniones de los técnicos especialistas encargados de realizar las tareas de mantenimiento.

Con respecto a las hipótesis específicas, se obtuvieron los siguientes resultados:



*Gráfica 17.* Resultados obtenidos para hipótesis específicas

Elaboración Propia, 2020.

Lo que demuestra que se logró mejorar la forma en la que se determina actualmente el estado de la integridad mecánica, de los devanados, del aislamiento y del núcleo de los transformadores de potencia en la empresa minera.

### 4.3 DISCUSIÓN DE RESULTADOS

En los siguientes párrafos se busca identificar puntos de encuentro y contrastación con otras investigaciones de naturaleza similar, las cuales han sido presentadas en el apartado de Antecedentes de este documento. Se toman en consideración los documentos que permiten un mejor análisis y revisión de los resultados obtenidos.

En su tesis denominada “Evaluación de la parte activa de transformadores mediante el ensayo del análisis de respuesta al barrido de la frecuencia.”, Aquino realiza un estudio para determinar cómo el Análisis SFRA permite conocer el estado de la parte activa de los transformadores, llegando a la conclusión de que el análisis SFRA es de gran utilidad para determinar el estado de un transformador.

Como se demuestra en la pregunta 6.1. del Cuestionario 1 en la presente investigación: “Se llevan a cabo las pruebas SFRA”, el 100% de los técnicos del área realiza actualmente esta prueba para poder determinar el estado del transformador, lo que prueba la extensión e importancia de su aplicación en pruebas de campo. En su investigación, Aquino se describe las condiciones y consideraciones que se deben tener en cuenta para la aplicación de esta prueba, punto que también ha sido objeto de estudio en la presente investigación y que ha permitido generar la propuesta de protocolo de pruebas específico. Nuestro resultado coincide con las conclusiones del estudio de Aquino, al determinar que la prueba SFRA debe implementarse como parte de los procedimientos de prueba a transformadores en campo, debido al éxito que tuvo el ensayo para la detección de defectos o posibles condiciones de falla.

Astocondor presenta su Trabajo de Suficiencia Profesional “Implementación de manual de medición y análisis para transformadores eléctricos de potencia, utilizando maleta de prueba multifunción y desarrollando aplicativo móvil”. En ella se brindan pautas generales e instrucciones, de la misma forma en la investigación presentada en este documento.

De acuerdo con la información obtenida de los técnicos especialistas encuestados en el Cuestionario 2 de esta investigación, podemos determinar que las siete pruebas elegidas para el protocolo propuesto son las apropiadas para la aplicación y satisfacen

las necesidades de la empresa minera. En su trabajo, Astocondor toma en consideración los aspectos necesarios para llevar a cabo Mantenimientos Preventivos, Predictivos y Correctivos, mientras que en esta investigación se concentra en los aspectos preventivos y predictivos que se aplican a los transformadores de potencia, aspecto que diferencia el enfoque de estudio de ambas investigaciones. Por otro lado, nuestra propuesta de protocolo cumple con los requerimientos específicos para su uso en campo, tomando en consideración aspectos adicionales a la ejecución de pruebas, como seguridad, periodicidad o requerimientos de personal, mientras que Astocondor busca tener la información general disponible para crear una aplicación móvil, considerando solamente las pruebas de corriente de excitación, SFRA e Impedancia de Cortocircuito como parte del manual de medición.

Finalmente, tenemos la investigación de Hernández, llamada “Manual de pruebas a transformadores de distribución”, donde al igual que en el caso anterior, se busca tener la mayor cantidad de información posible disponible y ordenada, para su consulta o aplicación en diversas condiciones, cuando se trabaje en el mantenimiento de transformadores de distribución. Como resultado el autor logra compilar la información y crear una guía general aplicable a los transformadores de distribución.

Nuestra investigación se concentra en el análisis de transformadores de potencia, y es importante destacar que las referencias usadas en normas para la interpretación de datos obtenidos varían en función del tipo de transformador bajo prueba. Así, podemos encontrar algunas diferencias en la interpretación de resultados de algunas pruebas, siendo esto propio del enfoque del tipo de transformador para cada investigación. Por otro lado, en nuestra investigación, y específicamente en el Cuestionario 1, se pudo confirmar que la empresa minera cuenta con todos los equipos necesarios para poder realizar el mantenimiento y las pruebas eléctricas de forma autónoma, por lo que no se necesita tercerizar estos trabajos o realizar una cotización para la ejecución de pruebas, punto que en la investigación de Hernández si se considera como parte de un presupuesto general para realizar las pruebas eléctricas que considera el autor, como parte de servicios tercerizados. Sin embargo, en ambas investigaciones tienen como resultado final un documento que sienta las bases para la aplicación adecuada de la norma y las pruebas a transformadores, destacando la importancia de contar con una serie de pasos establecidos para la ejecución de ese tipo de trabajos.



## **CAPÍTULO V**

# **PROPUESTA DE PROTOCOLO DE PRUEBAS ELÉCTRICAS EN CAMPO A TRANSFORMADORES DE POTENCIA**

### **1. OBJETIVO**

Establecer las pautas y criterios técnicos para garantizar una adecuada medición y toma de datos durante la ejecución de pruebas eléctricas, que permita determinar el estado del transformador mediante una adecuada interpretación de resultados, considerando las normas de seguridad asociadas a cada tarea.

Además, se busca identificar cada una de las actividades a ejecutarse y los recursos necesarios para ello.

### **2. ALCANCE**

Este protocolo aplica para los transformadores de potencia sumergidos en aceite, en el área de mina de una empresa minera en la ciudad de Arequipa. Este será aplicado por el personal encargado de las tareas de mantenimiento dentro del área.

### 3. REFERENCIAS

- Manuales de equipos de prueba.
- RM-111-2013 RESESATE: Reglamento de Seguridad y Salud en el trabajo con Electricidad 2013.
- CNE: Código Nacional de Electricidad.
- IEEE C57.152-2013.

### 4. RESPONSABLES

Supervisor del área de Mantenimiento

- Soporte al área técnica.
- Autorizaciones de trabajo.
- Coordinación con áreas afectadas.

Técnicos Electricistas

- Verificar que las autorizaciones se encuentren vigentes.
- Cumplir con los procedimientos de seguridad asociados.
- Identificación de circuitos a intervenir.
- Desenergización de cargas y de transformador.
- Aplicación del bloqueo de seguridad.
- Completar la hoja de registro de pruebas.

### 5. REQUERIMIENTOS

#### 5.1. Personal necesario

Es importante destacar que las tareas de pruebas eléctricas a transformadores requieren no sólo de la conexión en los terminales del transformador, sino que también el retiro de tapas, traslado de materiales hacia el punto de trabajo, carga y descarga de equipos, etc. Por tal motivo, se considera la cantidad mínima de 3 personas para el desarrollo del presente protocolo.

Cantidad	Descripción
03	Técnicos Electricistas

## 5.2. Equipos de diagnóstico

Los equipos de prueba deben estar calibrados para la ejecución de las tareas. Se consideran las pruebas descritas en el apartado 8 de este protocolo.

Cantidad	Descripción
01	Analizador multifuncional CPC100.
01	Analizador de Aislamiento CPTD1.
01	Analizador de Barrido de Frecuencia FRAX 101
01	Medidor de Resistencia de Aislamiento

## 5.3. Equipos Generales

Son los equipos que no se usan específicamente para el diagnóstico que permiten que la tarea de lleve a cabo de forma más eficaz y segura.

Cantidad	Descripción
01	Pinza amperimétrica
01	Computadora portátil
01	Grupo electrógeno
01	Revelador de tensión
01	Pértiga de vidrio
01	Tierra temporal

## 5.4. Herramientas y Materiales

Se considera un juego de herramientas genérico con herramientas aisladas, además de algunos elementos que sirvan para ayudar al electricista con la conexión de los equipos en el punto de trabajo.

Cantidad	Descripción
01	Maleta de herramientas de electricista
02	Extensión Eléctrica
01	Escalera tipo tijera
05	Trapos industriales
10	Conos de seguridad
01	Cinta de demarcación

## 5.5. Documentación

Se consideran los documentos que permitan el desarrollo de las actividades de manera correcta, permitiendo evaluar las conexiones específicas asociadas al transformador y hacer un uso correcto de los equipos de diagnóstico.

Cantidad	Descripción
01	Diagramas Eléctricos Funcionales
01	Manuales de equipos de diagnóstico
01	Hoja de Registros de Prueba (Anexo 1)

## 5.6. Equipos de Protección Personal

Estos elementos permiten que las tareas asociadas a las pruebas eléctricas sean realizadas de forma segura, disminuyendo el riesgo de accidente o eliminándolo.

La siguiente lista aplica para cada persona involucrada en los trabajos, por lo que sólo se considera 1 por elemento.

Cantidad	Descripción
01	<b>Equipo EPP Básico, compuesto por:</b> Casco Dieléctrico Clase E. Lentes de seguridad. Zapatos dieléctricos (ASTM F2413-05)
01	Guantes de cuero
01	Par de Guantes dieléctricos Clase 3
01	Par de protectores auditivos
01	Respirador con protección N95
01	Arnés de Seguridad

## 6. SEGURIDAD

### 6.1. Consideraciones Generales

- Identificar el lugar de trabajo, de forma que se puedan eliminar condiciones externas que se podrían considerar inseguras.
- Se debe identificar las pruebas que se llevan a cabo en este protocolo, para poder tener en consideración sus riesgos asociados.
- Tener los equipos de protección personal mencionados en la sección 5.6. del presente protocolo.

- El área de trabajo debe ser delimitada para evitar el ingreso de personas no involucradas en el trabajo.
- Un líder responsable deberá coordinar las indicaciones o acciones durante las conexiones de los equipos de prueba.
- El personal deberá distribuirse de tal manera que los técnicos de apoyo tengan la mínima interacción con los cables de prueba.

## 6.2. Cinco Reglas para trabajos sin tensión

Existen 5 Reglas de seguridad conocidas como “Reglas de Oro”, que se consideran vitales para poder asegurar que el transformador al que se le van a aplicar las pruebas se encuentre efectivamente desenergizado.

- Verificar el corte efectivo de la o las fuentes de energía.
- Realizar el bloqueo del equipo bajo prueba.
- Verificación efectiva de tensión cero en el circuito a intervenir.
- Colocación de tierras efectivas.
- Señalización del área de trabajo.

## 6.3. Peligros y Riesgos

Actividad	Peligro	Riesgo Asociado	Medidas de Control
Desplazamiento al lugar de trabajo	Operación de Equipo Liviano - Camioneta	Volcaduras, colisiones con objetos o vehículos, daños a la propiedad, lesiones personales.	<p>El operador de la camioneta deberá:</p> <ul style="list-style-type: none"> <li>• Tener las autorizaciones correspondientes.</li> <li>• Estar familiarizado con manejo en Operaciones Mineras.</li> <li>• Utilizar cinturón de seguridad y garantizar que los pasajeros lo usen.</li> <li>• Cumplir con las señalizaciones.</li> <li>• Inspeccionar el vehículo antes de operarlo.</li> <li>• Conocer las rutas para llegar al punto de trabajo.</li> </ul> <p>El vehículo deberá:</p> <ul style="list-style-type: none"> <li>• Contar con el mantenimiento vigente.</li> <li>• Contar con lista de inspección rutinaria.</li> </ul>

			<ul style="list-style-type: none"> <li>• Contar con circulina, pértiga y cualquier otro elemento requerido para su operación en mina.</li> </ul> <p>Además, se deberá cumplir con todas las disposiciones del reglamento de Tránsito.</p>
Habilitación de la zona de trabajo	Equipo energizado, por trabajos adyacentes o circuitos cercanos energizados	Choque eléctrico, quemaduras por arco eléctrico, muerte.	<p>Identificación de la zona de trabajo.  Revisión de planos para detectar todas las fuentes de energía.  Comprobar los tags o códigos asociados a la sala.  Delimitación del área de trabajo.</p>
Habilitación de la zona de trabajo	Energía remanente	Choque eléctrico, quemaduras por arco eléctrico.	<p>Seguir las Reglas de Oro:</p> <ul style="list-style-type: none"> <li>• Verificar el corte efectivo de la o las fuentes de energía.</li> <li>• Realizar el bloqueo del equipo bajo prueba.</li> <li>• Verificación efectiva de tensión cero en el circuito a intervenir.</li> <li>• Colocación de tierras efectivas.</li> <li>• Señalización del área de trabajo.</li> </ul>
Habilitación de la zona de trabajo	Caídas al mismo nivel	Lesiones	<p>Verificación del uso de los Equipos de Protección Personal.  Uso de zapatos de seguridad.  Verificar adecuada iluminación.</p>
Ejecución de pruebas eléctricas	Caídas al mismo/distinto nivel	Lesiones	<p>Verificación del uso de los Equipos de Protección Personal.  Uso de zapatos de seguridad.  Verificar adecuada iluminación.  Orden y limpieza en la zona de trabajo.  De hacer trabajos en altura, verificar los puntos de anclaje.</p>
Ejecución de pruebas eléctricas	Equipo energizado	Choque eléctrico, quemaduras por arco eléctrico, muerte.	<p>Debe activarse el bloque de seguridad automática ante una desconexión del cableado de las pruebas.  Coordinación permanente entre el líder de trabajo, el operador de las maletas de prueba y los técnicos de apoyo.</p>
Ejecución de pruebas eléctricas	Exposición prolongada al sol	Quemaduras	<p>Uso de protector solar.  Uso de lentes de seguridad oscuros.</p>

## 7. PERIODICIDAD

Si bien la IEEE Std C57.152 no establece una referencia específica sobre los lineamientos para establecer una periodicidad que contemple las estrategias de mantenimiento predictivo, considera los eventos que podría suscitarse durante la vida útil del transformador.

Se toman en cuenta algunas etapas de la vida para la aplicación de las pruebas, como la primera energización, que es básica para poder obtener una primera referencia del estado del transformador, así como la detección de defectos de fabricación o daños durante el transporte.

Luego, se llevan a cabo los ensayos en base a una estrategia personalizada basada en tiempo, de acuerdo con las necesidades y el uso del transformador.

Por ejemplo, se pueden establecer revisiones periódicas de algunos parámetros en base a la ejecución de pruebas que presentan observaciones por envejecimiento natural, aunque lo ideal es establecer una trazabilidad para los diversos parámetros de prueba con la finalidad de registrar la evolución del transformador.

Así, tomando en cuenta que hablamos de transformadores de potencia en una empresa minera, además de las condiciones de clima y altura de la ciudad de Arequipa, se resaltan los siguientes puntos

- Este protocolo considera una periodicidad de (01) año para la repetitividad de las actividades que se describen, con respecto a la prueba inicial o al último mantenimiento, siempre y cuando las necesidades operativas lo permitan. Es importante destacar la necesidad de una adecuada planificación que permita tener el transformador disponible por al menos 24 hrs, y de preferencia permita desenergizar la subestación involucrada.
- Además, este protocolo se debe aplicar en comisionamiento (primera energización) y luego de alguna reparación mayor

### Calibración de Equipos:

A continuación, se presenta una lista con los tiempos en los equipos que deben ser calibrados para garantizar que las mediciones son precisas. Estas calibraciones deberán añadirse a la planificación anual, de tal manera que se permita un tiempo adecuado para la preparación del envío al fabricante.

Descripción	Calibración
Analizador multifuncional CPC100.	Cada 5 años
Analizador de Aislamiento CPTD1.	Cada 5 años
Analizador de Barrido de Frecuencia FRAX 101	Cada 5 años
Medidor de Resistencia de Aislamiento S1250	Cada año
Medidor de Temperatura e higrómetro	Cada año

## 8. CONSIDERACIONES CLIMÁTICAS PARA LA APLICACIÓN DEL PROTOCOLO

Las condiciones de la zona de prueba son importantes para el análisis de la información correspondiente.

Arequipa es una ciudad de Perú, capital de la provincia y del departamento de Arequipa. Es la segunda ciudad con mayor cantidad de población.

Se considera que la ciudad de Arequipa tiene una altitud de 2335 m.s.n.m. El aislamiento externo del transformador puede llegar a depender de la presión atmosférica, que está directamente relacionada con la altura de la región, sin embargo, el presente protocolo considera que a la altura de la ciudad de Arequipa no se deben tomar medidas adicionales ya que este factor específico no afecta los resultados de las pruebas a ejecutarse.

Sin embargo, si se considerarán dos aspectos básicos para el monitoreo permanente durante la ejecución de las pruebas, específicamente entre ensayo y ensayo:

- Temperatura: Debe oscilar entre los 15°C y 35°C
- Humedad Relativa: Menor al 70% y sin condensación.

Este registro debe ser llevado por el técnico encargado de la operación de las maletas de prueba y usarlos para las correcciones correspondientes en las pruebas aplicables.



Además, se debe considerar que la ciudad de Arequipa presenta precipitaciones y riesgos de caída de rayos entre los meses de diciembre a marzo, por lo que la planificación deberá contemplar estos aspectos para que las tareas se lleven a cabo en condiciones apropiadas.



*Ciudad de Arequipa*

## **9. METODOLOGÍA**

### **9.1. Actividades Preliminares**

Deben considerarse los siguientes aspectos:

- Se debe garantizar que, idealmente el transformador pueda estar desenergizado por un periodo de 24 hrs, de tal forma que se pueda dar un tiempo apropiado para la preparación de materiales y traslado del personal, así como para la ejecución de las pruebas.
- No se debe presentar un clima tormentoso o con lluvias.
- Preparar la carga de equipos para poder asegurar que no haya problemas durante las pruebas.
- La laptop deberá tener el software para los equipos de prueba precargados.

## 9.2. Desenergización y desconexión de transformador

Se debe seguir el siguiente orden:

- Se procederá con la desenergización y bloqueo del equipo designado, en coordinación con el área involucrada o afectada.
- Se realiza una limpieza e inspección de la zona, incluyendo las tapas de los lados de AT y BT del transformador.
- Se retiran las tapas y los pernos de ajuste de cada lado del transformador. Se ubicarán en una zona donde el impida el paso del personal.
- Se descargará la energía remanente usando la pértiga de descarga, los guantes dieléctricos y los EPPs básicos, tocando los terminales o bornes de cada extremo del transformador.



*Pértiga de Descarga*

- Se verifica tensión cero y se instala la tierra temporal para la desconexión de los cables de los terminales del transformador.
- Se desconectan los cables de los terminales, y se retira la tierra temporal del transformador. En este punto la tendremos el equipo listo para poder realizar la conexión de los cables.

- Se deberá asegurar que los bornes estén listos para la conexión de cables de prueba y también que no exista ningún elemento en las cajuelas que pueda interferir con las pruebas a realizarse.
- Se instalan las escaleras, se distribuyen tareas y se delimita el área de trabajo. Una vez se tenga el área preparada, se pueden proceder con las siguientes actividades.

### **9.3. Inspección General del Transformador:**

Para esta sección se revisarán los siguientes sistemas, de acuerdo con la hoja de registro:

1. Sistema de anclaje y puesta a tierra: Se verifica que las barras de tierra y el encapsulado del transformador esté efectivamente conectado a tierra.
2. Daños físicos en el transformador: Verificar que el exterior del transformador no presente golpes o abolladuras, así como muestras o rastros de aceite.
3. Estado de accesorios, pernos, uniones y empaquetaduras: Se revisan las uniones de las tapas, de los bushings de los pernos de anclaje y demás estructuras que cuentan con empaques.
4. Estado de los medidores de temperatura: Verificar niveles máximos alcanzados y funcionamiento.
5. Estado del medidor del nivel de aceite: Verificar su correcto funcionamiento.
6. Verificación de fugas de aceite: Buscar por manchas o líneas de aceite que podrían indicar una posible fuga.
7. Verificación de los bushing del transformador: Con los trapos, retirar el exceso de polvo y verificar que no haya rajaduras.
8. Inspección de radiadores: Revisar que no tengas abolladuras o restos de aceite. Las válvulas hacia los radiadores deben estar abiertas.
9. Verificación de la operatividad del conmutador: Realiza maniobras de forma manual para verificar que el conmutador no se encuentra bloqueado.
10. Verificación de la resistencia de neutro: Verificar que la resistencia esté conectada al neutro del transformador y sea del valor fijado por el fabricante.

## 9.4. Pruebas Eléctricas

### 9.4.1. Prueba 1: Análisis de Respuesta al Barrido de Frecuencia

Se usará el siguiente equipo de prueba:

Equipo de Prueba	Fabricante	Modelo
Analizador de Respuesta en frecuencia	MEGGER	FRAX150

**Paso 1:** Conectar los cables al equipo de prueba FRAX150, de acuerdo con el color correspondiente.



**Paso 2:** Verificación del grupo de conexión del transformador. Considerar este paso para tener clara la conexión posterior de los cables del equipo, que se llevará a cabo de la siguiente manera:

	D-Y	Y-D	D-D	Y-Y	Tipo de Prueba
Test 1	H1-H3	H1-H0	H1-H3	H1-H0	Alta tension en circuito abierto los terminales de baja tension tambien estan en circuito abierto
Test 2	H2-H1	H2-H0	H2-H1	H2-H0	
Test 3	H3-H2	H3-H0	H3-H2	H3-H0	
Test 4	X1-X0	X1-X2	X1-X3	X1-X0	Baja tension en circuito abierto los terminales de Alta tension tambien estan en circuito abierto
Test 5	X2-X0	X2-X3	X2-X1	X2-X0	
Test 6	X3-X0	X3-X1	X3-X2	X3-X0	
Test 7	H1-H3	H1-H0	H1-H3	H1-H0	Alta tension en circuito abierto los terminales de baja tension se encuentran en corto circuito
Test 8	H2-H1	H2-H0	H2-H1	H2-H0	
Test 9	H3-H2	H3-H0	H3-H2	H3-H0	

Verificar que el tap se encuentre en la posición central.

**Paso 3:** Realizar la conexión de los cables de prueba del equipo de prueba a los terminales del transformador fase por fase, como se observa en la siguiente imagen:



Verificar que los cables sean conectados a los terminales adecuados entre medición y medición.

**Paso 4:** Iniciar los barridos de acuerdo con las pruebas a ejecutarse mencionadas en el Paso 2.

- Admitancia de circuito abierto AT
- Admitancia de circuito abierto BT
- Admitancia de cortocircuito (Secundario en cortocircuito)

**Paso 5:** Verificación preliminar de las curvas obtenidas con las de referencia.

De acuerdo con la norma IEEE C57.152-2013, Anexo F:

La comparación de trazas es el método principal para el análisis de los resultados de FRA. Se pueden hacer comparaciones con lo siguiente:

- Líneas de base
- Unidades similares
- A través de las fases

**Paso 6:** Una vez se han culminado las mediciones propuestas en la hoja de registro, se procede con la desconexión del equipo de prueba, dejando los terminales del transformador libres para la siguiente prueba.

#### 9.4.2. Prueba 2: Factor de Potencia

Se usarán los siguientes equipos de prueba:

Equipo de Prueba	Fabricante	Modelo
Equipo de pruebas primarias	OMICRON	CPC100
Equipo auxiliar para pruebas primarias	OMICRON	CP TD1

**Paso 1:** Acoplar el equipo CP TD1 con el CPC100, verificando que los cables de comunicación y de poder esté conectando correctamente.



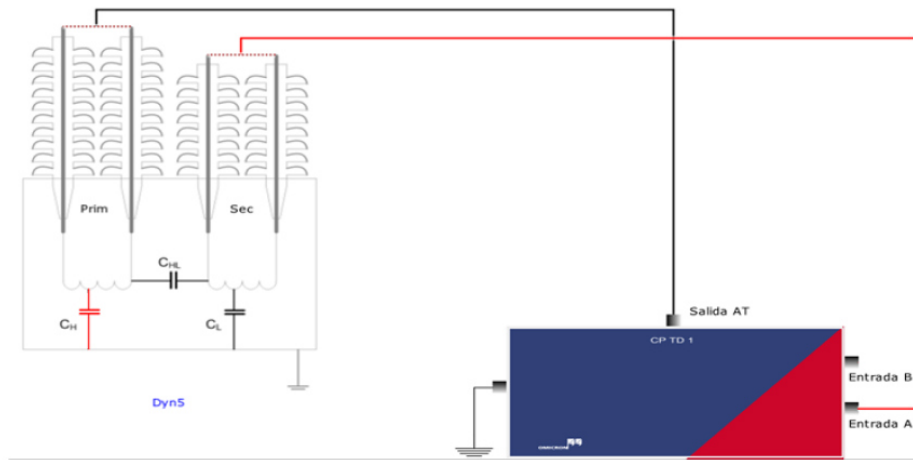
**Paso 2:** Cortocircuitar los devanados de Alta Tensión y de baja tensión por separado, usando un cable de cobre de acuerdo con la potencia del transformador.

Verificar que el tap de conmutación se encuentre en la posición central.

**Paso 3:** Conectar los cables de poder del CP TD1 en base al tipo de prueba que se realiza, siguiendo el orden de la tabla presentada:

MEDICION	PRUEBA	H	R	A	T
CH + CHL	GST	Alta	Tierra	Guarda	Tierra
CH	GST	Alta	Guarda	Guarda	Tierra
CHL	UST	Alta	Baja	Guarda	Guarda
CL + CLH	GST	Baja	Tierra	Guarda	Tierra
CL	GST	Baja	Guarda	Guarda	Tierra
CLH	UST	Baja	Alta	Guarda	Guarda

Verificar el cambio de cables en base a la medición correspondiente.



**Paso 4:** Crear la plantilla de acuerdo con el manual del equipo, tomando en consideración:

- Tensión nominal del transformador.
- Tensión de prueba.
- Modo de prueba deseado.

**Paso 5:** Verificar la temperatura y humedad relativa del ambiente.

**Paso 6:** Hacer una comprobación preliminar de los resultados, verificando que el factor de potencia no supere el 0.5%.

De acuerdo con la norma IEEE C57.152-2013, punto 7.2.14.8 y 7.2.14.1.2:

**Table 18 —Nominal and serviceability service-aged limit:  
power transformer insulation power factor**

Insulating liquid	kV rating	Nominal/new power factor limit	Serviceability aged limit
Mineral oil	< 230 kV	0.5%	1.0%
Mineral oil	≥ 230 kV	0.4%	1.0%
Natural ester	All	1.0%	1.0%

NOTE—All PFs are corrected to 20 °C except for natural esters, which at this time of writing the guide had no published temperature correction curves. Future work is needed to address this issue.

El valor de la capacitancia no debería cambiar en más del 5% de los resultados de referencia (datos de placa). Si los resultados están por encima del 5% y por debajo del 10% de cambio, se debe realizar una investigación para determinar el alcance o la gravedad del problema. Si la capacitancia ha cambiado más del 10%, el transformador no debe volver a funcionar.

**Paso 7:** Retirar el cortocircuito de los lados de alta tensión y baja tensión.

#### 9.4.3. Prueba 3: Corriente de excitación:

El equipo a utilizar para esta prueba es el mismo que el anterior, por lo que seguiremos usando el CP TD1.

Equipo de Prueba	Fabricante	Modelo
Equipo de pruebas primarias	OMICRON	CPC100
Equipo auxiliar para pruebas primarias	OMICRON	CP TD1

**Paso 1:** Verificar el orden de conexión basándonos en la siguiente tabla:

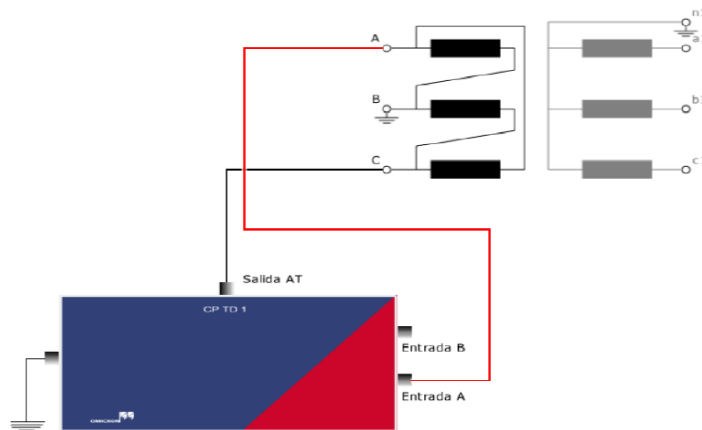
Tabla de conexiones para transformador Y-D.

MEDICIÓN	PRUEBA	H	R	A	T
H1-H0	UST	H1	H0	Guarda	Guarda
H2-H0	UST	H2	H0	Guarda	Guarda
H3-H0	UST	H3	H0	Guarda	Guarda



Tabla de conexiones para transformador D-Y

MEDICION	PRUEBA	H	R	A	T
H1-H2	UST R	H1	H2	-	H3 Guarda
H2-H3	UST R	H2	H3	-	H1 Guarda
H3-H1	UST R	H3	H1	-	H2 Guarda



**Paso 2:** Conexión de la primera fase en base al análisis anterior. Verificar el cambio de terminales después de cada medición. El secundario siempre debe estar en circuito abierto, y verificar que el tap de conmutación se encuentre en la posición central.

**Paso 3:** Configurar la plantilla de prueba de acuerdo con la siguiente información del transformador:

- Tensiones nominales
- Tensión de prueba
- Modos de prueba.

**Paso 4:** Verificar la temperatura y humedad relativa del ambiente.

**Paso 5:** Iniciar la prueba, y luego de cada medición, cambiar la fase de acuerdo con la tabla del paso 1.

**Paso 6:** Desconexión de cables. Se verifica que los terminales se encuentren despejados para la ejecución de las siguientes pruebas.

**Paso 7:** Desconexión del equipo auxiliar de pruebas CP TD1. De este punto en adelante sólo se usará la maleta CPC100.

**Paso 8:** De manera Preliminar, verificar que la diferencia entre los 2 valores mayores no sea superior el 10%.

De acuerdo con la norma IEEE C57.152 – 2013, punto 7.2.11.1.1:

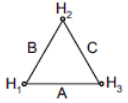
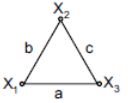
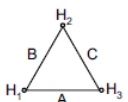
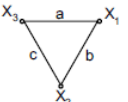
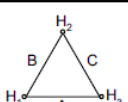
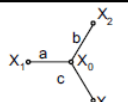
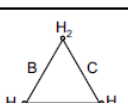
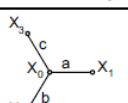
La diferencia entre las corrientes de las fases externas de los transformadores trifásicos de tres piernas no debe exceder el 10%, el patrón de datos de prueba de corriente de excitación típico para un transformador de tres piernas es dos lecturas de corriente similares y una lectura de corriente más baja.

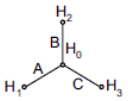
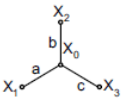
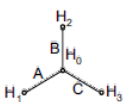
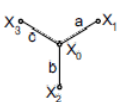
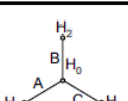
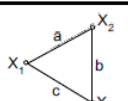
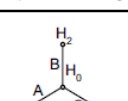
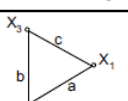
#### **9.4.4. Prueba 4: Relación de transformación y verificación de grupo de conexión.**

Para esta prueba, sólo se usará la maleta CPC 100.

<b>Equipo de Prueba</b>	<b>Fabricante</b>	<b>Modelo</b>
Equipo de pruebas primarias	OMICRON	CPC100

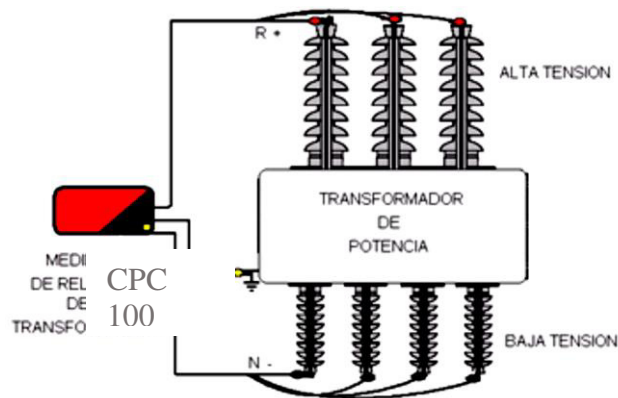
**Paso 1:** Verificar el grupo de conexión del transformador, para poder tener claras las conexiones, basándonos en la siguiente información.

- TRANSFORMADOR -		TIPO XFMR	FASE	BOBINADO DE VOLTAJE ALTO	BOBINADO DE VOLTAJE BAJO	RAZON DE ESPIRAS
BOBINADO DE VOLTAJE ALTO	BOBINADO DE VOLTAJE BAJO					
		Δ - Δ STD	A	H <sub>1</sub> - H <sub>3</sub> <sup>(A)</sup>	X <sub>1</sub> - X <sub>3</sub> <sup>(a)</sup>	$\frac{V_H}{V_X}$
			B	H <sub>2</sub> - H <sub>1</sub> <sup>(B)</sup>	X <sub>2</sub> - X <sub>1</sub> <sup>(b)</sup>	
			C	H <sub>3</sub> - H <sub>2</sub> <sup>(C)</sup>	X <sub>3</sub> - X <sub>2</sub> <sup>(c)</sup>	
		Δ - Δ REV	A	H <sub>1</sub> - H <sub>3</sub> <sup>(A)</sup>	X <sub>1</sub> - X <sub>3</sub> <sup>(a)</sup>	$\frac{V_H}{V_X}$
			B	H <sub>2</sub> - H <sub>1</sub> <sup>(B)</sup>	X <sub>2</sub> - X <sub>1</sub> <sup>(b)</sup>	
			C	H <sub>3</sub> - H <sub>2</sub> <sup>(C)</sup>	X <sub>3</sub> - X <sub>2</sub> <sup>(c)</sup>	
		Δ - Y STD	A	H <sub>1</sub> - H <sub>3</sub> <sup>(A)</sup>	X <sub>1</sub> - X <sub>0</sub> <sup>(a)</sup>	$\frac{V_H \cdot \sqrt{3}}{V_X}$
			B	H <sub>2</sub> - H <sub>1</sub> <sup>(B)</sup>	X <sub>2</sub> - X <sub>0</sub> <sup>(b)</sup>	
			C	H <sub>3</sub> - H <sub>2</sub> <sup>(C)</sup>	X <sub>3</sub> - X <sub>0</sub> <sup>(c)</sup>	
		Δ - Y REV	A	H <sub>1</sub> - H <sub>3</sub> <sup>(A)</sup>	X <sub>1</sub> - X <sub>0</sub> <sup>(a)</sup>	$\frac{V_H \cdot \sqrt{3}}{V_X}$
			B	H <sub>2</sub> - H <sub>1</sub> <sup>(B)</sup>	X <sub>2</sub> - X <sub>0</sub> <sup>(b)</sup>	
			C	H <sub>3</sub> - H <sub>2</sub> <sup>(C)</sup>	X <sub>3</sub> - X <sub>0</sub> <sup>(c)</sup>	

- TRANSFORMADOR -		TIPO XFMR	FASE	BOBINADO DE VOLTAJE ALTO	BOBINADO DE VOLTAJE BAJO	RAZON DE ESPIRAS
BOBINADO DE VOLTAJE ALTO	BOBINADO DE VOLTAJE BAJO					
		Y - Y STD	A	H <sub>1</sub> - H <sub>0</sub> <sup>(A)</sup>	X <sub>1</sub> - X <sub>0</sub> <sup>(a)</sup>	$\frac{V_H}{V_X}$
			B	H <sub>2</sub> - H <sub>0</sub> <sup>(B)</sup>	X <sub>2</sub> - X <sub>0</sub> <sup>(b)</sup>	
			C	H <sub>3</sub> - H <sub>0</sub> <sup>(C)</sup>	X <sub>3</sub> - X <sub>0</sub> <sup>(c)</sup>	
		Y - Y REV	A	H <sub>1</sub> - H <sub>0</sub> <sup>(A)</sup>	X <sub>1</sub> - X <sub>0</sub> <sup>(a)</sup>	$\frac{V_H}{V_X}$
			B	H <sub>2</sub> - H <sub>0</sub> <sup>(B)</sup>	X <sub>2</sub> - X <sub>0</sub> <sup>(b)</sup>	
			C	H <sub>3</sub> - H <sub>0</sub> <sup>(C)</sup>	X <sub>3</sub> - X <sub>0</sub> <sup>(c)</sup>	
		Y - Δ STD	A	H <sub>1</sub> - H <sub>0</sub> <sup>(A)</sup>	X <sub>1</sub> - X <sub>2</sub> <sup>(a)</sup>	$\frac{V_H}{V_X \cdot \sqrt{3}}$
			B	H <sub>2</sub> - H <sub>0</sub> <sup>(B)</sup>	X <sub>2</sub> - X <sub>3</sub> <sup>(b)</sup>	
			C	H <sub>3</sub> - H <sub>0</sub> <sup>(C)</sup>	X <sub>3</sub> - X <sub>1</sub> <sup>(c)</sup>	
		Y - Δ REV	A	H <sub>1</sub> - H <sub>0</sub> <sup>(A)</sup>	X <sub>1</sub> - X <sub>2</sub> <sup>(a)</sup>	$\frac{V_H}{V_X \cdot \sqrt{3}}$
			B	H <sub>2</sub> - H <sub>0</sub> <sup>(B)</sup>	X <sub>2</sub> - X <sub>3</sub> <sup>(b)</sup>	
			C	H <sub>3</sub> - H <sub>0</sub> <sup>(C)</sup>	X <sub>3</sub> - X <sub>1</sub> <sup>(c)</sup>	

**Paso 2:** Verificar el tap inicial del transformador. Para esta prueba, se debe considerar todas las posiciones que tenga el tap de conmutación del transformador, por lo que se deberá posicionar en el más conveniente para iniciar las pruebas.

**Paso 3:** Conectar los cables de inyección y de medición, en los lados de alta y baja correspondientes, considerando el tipo de conexión del paso 1.



**Paso 4:** Verificar la plantilla de prueba, sin exceder el 10% del voltaje nominal, e iniciar las mediciones.

**Paso 5:** Cambiar de fase, verificando que los terminales usados sean los correctos. Una vez se termine con las mediciones en un tap, hacer el cambio de posición en el conmutador, y repetir la medición de los terminales conmutados.

**Paso 6:** Realizar una observación previa de los valores, verificando que no exista una desviación superior al 0.5% entre las medidas obtenidas de las 3 fases en una misma posición de tap o con respecto a la referencia.

De acuerdo con la norma IEEE C57.152-2013, punto 7.2.10.4:

El error de las mediciones con respecto a los valores nominales de placa del transformador no debe ser mayor al  $\pm 0.5\%$ .

**Paso 7:** Retiro de cables usados durante las pruebas y despeje de terminales para los siguientes ensayos.

#### 9.4.5. Prueba 5: Resistencia de Devanados

Para esta prueba, sólo se usará la maleta CPC 100.

Equipo de Prueba	Fabricante	Modelo
Equipo de pruebas primarias	OMICRON	CPC100

**Paso 1:** Verificar el grupo de conexión del transformador, para poder seguir el orden de medición correspondiente a la siguiente tabla:

*Transformadores Y-D*

MEDICION	A	R	Conexión
H1-H0	H1	H0	Y
H2-H0	H2	H0	Y
H3-H0	H3	H0	Y
X1-X2	X1	X2	D
X2-X3	X2	X3	D
X3-X1	X3	X1	D

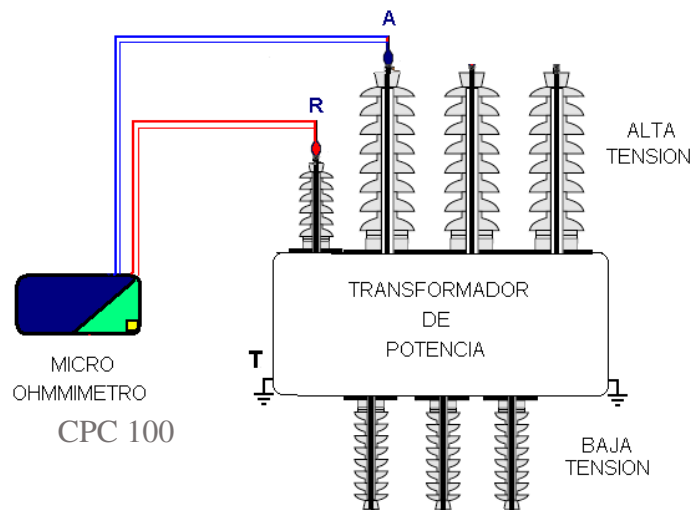
*Transformadores D-Y*

MEDICION	A	R	Conexión
H1-H2	H1	H2	D
H2-H3	H2	H3	D
H3-H1	H3	H1	D
X1-X0	X1	X0	Y
X2-X0	X2	X0	Y
X3-X0	X3	X0	Y

**Paso 2:** Verificar el tap inicial del transformador. Para esta prueba, se debe considerar todas las posiciones que tenga el tap de conmutación del transformador, por lo que se deberá posicionar en el más conveniente para iniciar las pruebas.

**Paso 3:** Creación de plantilla, considerando que la corriente usada por el equipo no debe exceder el **10%** de la corriente nominal del devanado bajo prueba.

**Paso 4:** Conectar los cables de inyección y de medición a los terminales del transformador correspondientes.



**Paso 4:** Verificar la plantilla de prueba e iniciar las mediciones

**Paso 5:** Cambiar de fase, verificando que los terminales usados sean los correctos. Una vez se termine con las mediciones en un tap, hacer el cambio de posición en el conmutador, y repetir la medición de los terminales conmutados.

**Paso 6:** Realizar una observación previa de los valores, verificando que no exista una desviación superior al 5% entre las medidas obtenidas de las 3 fases en una misma posición de tap.

De acuerdo con la norma IEEE C57.152-2013, punto 7.2.7.:

Las diferencias de los valores de medición con respecto a la referencia no deberían ser superiores al  $\pm 5$ .

**Paso 7:** Retiro de cables de prueba.

#### 9.4.6. Prueba 6: Impedancia de Cortocircuito

Se usarán los siguientes equipos de prueba:

Equipo de Prueba	Fabricante	Modelo
Equipo de pruebas primarias	OMICRON	CPC100

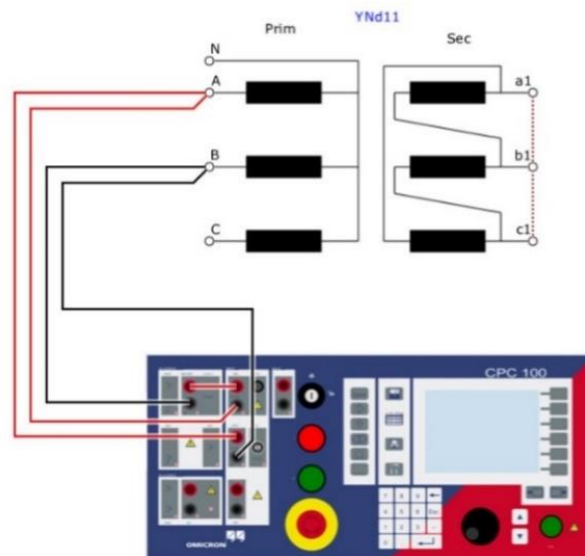
El orden descrito a continuación empieza considerando la prueba equivalente trifásica para luego continuar con la prueba equivalente por fase.

##### Prueba Equivalente trifásica

**Paso 1:** Para esta prueba no se considerarán los neutros. Cortocircuitar los terminales del lado de Baja Tensión.

**Paso 2:** Conectar los cables en el primer par de terminales del transformador.

**Paso 3:** Iniciar la medición en cada una de las 3 posiciones, siguiendo el orden: H1 a H2, H2 a H3 y H3 a H1.



**Paso 4:** Retirar los cortocircuitos del lado de BT

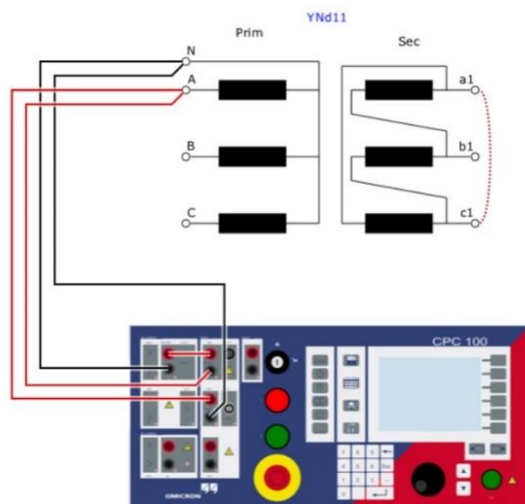
##### Prueba Equivalente por fase

**Paso 5:** Identificar la fase correspondiente al lado de BT, cuando se inyecta por AT. Una vez, se ha identificado, cortocircuitar ese par de terminales.

**Paso 6:** Conectar los cables en el par de terminales del lado de AT para el cortocircuito en BT seleccionado.

**Paso 7:** Realizar la medición en esa fase.

**Paso 8:** Repetir los pasos 5, 6 y 7 para las otras 2 fases.



**Paso 9:** Verificar de forma preliminar que los valores no excedan el 3% de diferencia con respecto a los valores de placa.

De acuerdo con la norma IEEE C57.152-2013, punto 7.2.12.1.4:

Para transformadores trifásicos, los resultados de la prueba no deben presentar una diferencia mayor al 3% con respecto a los valores de la placa de datos. Se debe considerar además los efectos de las configuraciones usadas durante la prueba en la medición, o el efecto del cambiador de tomas.

Esto aplica tanto para transformadores monofásicos como para trifásicos.

También se debe observar las variaciones entre los valores de la impedancia superiores al 3%, por ejemplo, una variación de 5.0% 5.4%. ya que indica una variación neta de 8%.



### 9.4.7. Prueba 7: Resistencia de aislamiento

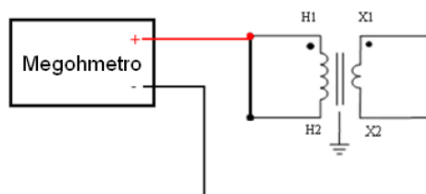
El equipo que se usará para esta prueba es:

Equipo de Prueba	Fabricante	Modelo
Medidor de aislamiento 15kV	MEGGER	MIT-1020

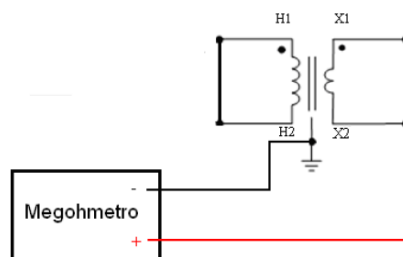
**Paso 1:** Cortocircuitar los terminales del lado de alta tensión, y luego cortocircuitar los terminales del lado de baja tensión.

**Paso 2:** Conectar los cables del equipo a los lados correspondientes del transformador, iniciando con cualquiera de las siguientes disposiciones:

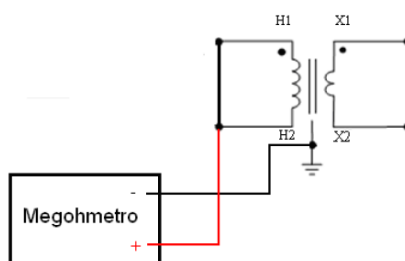
*Aislamiento entre Alta y Baja Tensión*



*Aislamiento entre BT y Tierra*



*Aislamiento entre AT y Tierra*



**Paso 3:** Iniciar la inyección de tensión según el nivel de tensión nominal del transformador. Revisar la adecuada conexión de los cables entre medición y medición.

En este punto se consideran 10 minutos por prueba, tomando los valores a los 30 segundos, 1 minuto y 10 minutos. Se tomarán en cuenta estos valores para poder obtener los índices de absorción y de polarización.

**Paso 4:** Hacer una revisión de los valores de resistencia de aislamiento obtenidos.

De acuerdo con la norma ANSI/NETA MTS – 2011, Tabla 100.5:

**TABLE 100.5**  
**Transformer Insulation Resistance**  
**Maintenance Testing**

Transformer Coil Rating Type (Volts)	Minimum DC Test Voltage	Recommended Minimum Insulation Resistance (Megohms)	
		Liquid Filled	Dry
0 – 600	1000	100	500
601 – 5000	2500	1000	5000
Greater than 5000	5000	5000	25000

**Paso 5:** Retirar los cables de prueba

## 9.5. Pruebas de Protecciones Propias

En este paso llevaremos a cabo las tareas siguiendo los pasos descritos a continuación.

### ***Paso 1:***

Llevar a cabo el reajuste de borneras que se encuentran dentro del tablero de protección y control del transformador, usualmente se encuentra adosado al mismo. Considerar el uso de herramientas aisladas.

### ***Paso 2:***

Se debe identificar, usando los planos de la subestación, la celda con el interruptor o el relé de protección asociado a las protecciones propias, con el objetivo de poder probar las protecciones mecánicas del transformador.

### ***Paso 3:***

Realizar las pruebas de disparo, en la medida de lo posible, haciendo actuar el dispositivo de la protección correspondiente en el transformador, como por ejemplo transductores. De no ser posible, se debe identificar el contacto de la señal correspondiente en la bornera del tablero del transformador y simular un disparo por esa protección.

Dependiendo del tipo de transformador, considerar las protecciones existentes de la siguiente lista:

- Bajo Nivel de Aceite
- Nivel de Aceite Alto
- Alarma de Temperatura
- Disparo por Temperatura
- Actuación de Relé de Sobrepresión
- Actuación de Relés de Presión Súbita
- Actuación de Relé Buchholz

El checklist de protecciones propias también se encuentra en la Hoja de Registro de pruebas.

## **10. CONSIDERACIONES FINALES:**

Una vez se haya culminado con las actividades descritas anteriormente, se debe realizar el análisis de la información obtenida, basándonos en los criterios de evaluación que se describen también el presente protocolo.

De tener alguna observación, se requerirá un estudio a profundidad del transformador para determinar la condición de un elemento específico y considerar una reparación o mantenimiento mayor. Por este motivo, se recomienda no dar el transformador operativo hasta que se haya completado el análisis de la ejecución de las pruebas.

La ejecución de las pruebas debe ser llevada de acuerdo con lo establecido en el presente protocolo. De no seguir el orden correcto, se pueden producir errores en las medidas obtenidas, ya que cada una de las pruebas tiene un efecto en el transformador.

De ser posible, tomar también en cuenta las pruebas en fábrica o las pruebas realizadas en mantenimientos anteriores. Este registro debe ser almacenado por la supervisión del área para su consulta en futuros mantenimientos.

Las plantillas de trabajo se pueden crear con anticipación si se cuenta con la información de placa del transformador.

La planificación es importante. Cuando se tenga control sobre el tiempo de parada del transformador, se debe evaluar la necesidad de la ejecución de las pruebas, y de acuerdo con el criterio de la persona encargada de las mismas, se podría realizar pruebas específicas de este protocolo.

## 11. ANEXO

### PROPUESTA DE CAPACITACIÓN DE PERSONAL PRUEBAS ELÉCTRICAS A TRANSFORMADORES DE POTENCIA

#### I. Temas

Cada uno de los apartados considerados a continuación se basan en la ejecución de 7 pruebas, consideradas en la propuesta de protocolo.

- Prueba SFRA.
- Factor de Potencia / Tangente Delta
- Corriente de Excitación
- Relación de Transformación
- Resistencia de Devanado
- Impedancia de Cortocircuito
- Resistencia de Aislamiento

**I.1. Parámetros de transformador:** El personal podrá identificar las características principales que se deben tener en consideración para la creación de proyectos para las diversas pruebas propuestas en el protocolo.

**I.2. Conexión física de los equipos de prueba:** El análisis de las diversas configuraciones de los grupos de conexión de los transformadores permitirá identificar la correcta disposición de los cables de inyección y medición en cualquier circunstancia.

Los equipos por considerarse serán

- CPC100
- CP TD1
- FRAX 150
- Megger S1250

**I.3. Interpretación de resultados:** El análisis de los resultados permitirá una identificación de las posibles condiciones de falla presentes en el transformador. Mediante la evaluación de diversos casos de estudio, se podrán aplicar las normas correspondientes para discriminar fallas.

**I.4. Software:** La capacitación incluye la capacitación el software de las maletas de prueba, permitiendo agilizar la preparación de los ensayos y su ejecución en campo.

- OMICRON Primary Test Manager
- FRAX v2.5

## II. Metodología

La capacitación se llevará a cabo de forma teórica práctica.

En las primeras 24 horas de enseñanza (divididas en 3 días), se revisará la teoría de transformadores y de sus pruebas asociadas.

- La cantidad máxima de personas será de 16 en el aula, considerando un expositor para los 3 días de capacitación.

Las siguientes 16 horas, divididas en 2 días de 8 horas, se enfocarán a la ejecución de pruebas de forma real, usando las maletas disponibles y los transformadores en reserva con los que cuente la empresa minera.

- Se dividirá la clase en grupos de 4 personas, cada grupo con 1 instructor, permitiendo que cada grupo pueda realizar pruebas en simultáneo mientras se analizan diversas condiciones en transformadores diferentes.

Finalmente, se consideran 8 horas finales para la evaluación de la información obtenida, permitiendo analizar e interpretar los resultados obtenidos para diagnosticar adecuadamente un transformador.

- En esta fase, el personal podrá evaluar la información de manera individual, fomentando la discusión entre compañeros para la determinación del estado de los transformadores que estuvieron bajo prueba.

### **III. Periodicidad**

Se propone a la supervisión que esta capacitación se lleve a cabo cada 2 años, de tal forma que se permita reforzar los conocimientos y actualizar la información de las normas e instituciones asociadas.

Así, los temas propuestos como parte de esta capacitación permitirán que los técnicos se encuentren aptos para poder llevar a cabo las tareas descritas en este protocolo.

## **CONCLUSIONES**

1. Se determinó que el protocolo de pruebas propuesto es de utilidad para mejorar el método de diagnóstico actual que se viene realizando en la empresa minera en la ciudad de Arequipa, siendo validado por los técnicos especialistas que se encargan de dichas labores.
2. Se logró determinar que el protocolo de pruebas propuesto mejora el método de diagnóstico actual del estado de los devanados de los transformadores de potencia en la empresa minera, mediante la consideración de especificaciones para la ejecución de ensayos y la prueba de impedancia de cortocircuito.
3. Se logró determinar que el protocolo mejora el diagnóstico del estado del aislamiento de los transformadores de potencia en la empresa minera, añadiendo la prueba de resistencia de aislamiento y aspectos específicos para la ejecución de tareas asociadas.
4. Se logró determinar que el protocolo permite mejorar el diagnóstico de la integridad del núcleo de los transformadores en la empresa minera, manteniendo las pruebas que se llevan a cabo actualmente, pero estandarizando las tareas que se deben llevar a cabo para ejecutar los ensayos de forma adecuada.



5. Se logró determinar que el protocolo propuesto mejora el diagnóstico actual de la integridad mecánica de los transformadores en la empresa minera, agregando información para la interpretación y evaluación de la prueba SFRA de forma estandarizada.

## **RECOMENDACIONES**

1. Se destaca la necesidad de la empresa minera de contar con un protocolo de pruebas que permita estandarizar los trabajos que se vienen llevando a cabo actualmente. Esto se demuestra con la cantidad de resultados variados en el cuestionario inicial, específicamente en los apartados de periodicidad y tiempos que se dan para el mantenimiento de los transformadores.
2. Tener en consideración el plan de capacitación propuesto, con el objetivo de mantener actualizado el conocimiento de los técnicos especialistas de acuerdo con los avances en las técnicas y equipos utilizados.
3. Se requiere difundir el documento no sólo a los técnicos involucrados sino también a la supervisión y área de planificación encargada, de tal forma que se pueda aplicar de forma adecuada a las tareas programadas.

## REFERENCIAS BIBLIOGRÁFICAS

1. AQUINO, Jean Carlos. *Evaluación de la parte activa de transformadores mediante el ensayo del análisis de respuesta al barrido de la frecuencia*. Tesis (Título de Ingeniero Electricista). Arequipa: Universidad Nacional de San Agustín, 2017. 177 pp. [fecha de consulta: 9 de mayo de 2020]. Disponible en: <http://repositorio.unsa.edu.pe/bitstream/handle/UNSA/2577/ELaquijc.pdf>
2. VILLAR, Jhon. *Evaluación de ventajas técnicas por la inclusión a la norma técnica peruana el análisis de respuesta en frecuencia para el diagnóstico de transformadores de potencia*. Tesis (Título de Ingeniero Electricista). Arequipa: Universidad Continental, 2019. 219 pp. [fecha de consulta: 15 de mayo de 2020]. Disponible en: <https://repositorio.continental.edu.pe/handle/20.500.12394/5492>
3. HUALLPA, David. *Control de los trabajos en el montaje del transformador de potencia TR-54-SEP-01-A/B de la subestación principal en el proyecto modernización de la Refinería de Talara (PMRT)*. Trabajo de suficiencia profesional (Título de Ingeniero Electricista). Huancayo, 2020. 184 pp. [fecha de consulta: 04 de octubre de 2020]. Disponible en: <https://repositorio.continental.edu.pe/handle/20.500.12394/7894>

4. ROBLES, Thomas. *Montaje, pruebas y puesta en servicio del reactor neutro 30 kVAR de la subestación Montalvo 500/220 kV, por incorporación al SEIN de la subestación San José 500/220 kV en Arequipa 2015*. Trabajo de suficiencia profesional (Título de Ingeniero Mecánico Electricista). Lima, 2017. 108 pp. [fecha de consulta: 04 de octubre de 2020]. Disponible en: <http://repositorio.untels.edu.pe/handle/UNTELS/352>
5. SANCHEZ, Oscar. *Análisis de ensayos a transformadores de medida para puesta en servicio de una Subestación Eléctrica de 138 kV perteneciente al Sistema Interconectado Nacional Zona Sur*. Tesis (Título de Ingeniero Electricista). Arequipa, 2018. 142 pp. [fecha de consulta: 05 de octubre de 2020]. Disponible en: <http://repositorio.unsa.edu.pe/handle/UNSA/8850>
6. MANSILLA, Moises. *Implementación de sala de pruebas para transformadores de distribución*. Tesis (Título de Ingeniero Electricista). Callao: Universidad Nacional de Callao, 1994. 191 pp. [fecha de consulta: 02 de octubre de 2020]. Disponible en: <http://repositorio.unac.edu.pe/handle/UNAC/3526>
7. MERINO, Yoel. *Suministro, transporte, montaje, pruebas y puesta en servicio del transformador de potencia de 30MVA en la nueva subestación Huaca del Sol Trujillo-Moche*. Tesis (Título de Ingeniero Mecánico - Electricista). Lambayeque, 2019. 108 pp. [fecha de consulta: 02 de octubre de 2020]. Disponible en: <http://repositorio.unprg.edu.pe/handle/UNPRG/3494>
8. TUESTA, Brayan, Segundo Sifuentes. *Diseño de un Banco de Pruebas Eléctricas para Caracterizar Parámetros de Transformadores de Distribución en el Laboratorio de una Universidad de Trujillo*. Tesis (Título de Ingeniero Mecánico – Electricista). Trujillo, 2019. 111 pp. [fecha de consulta: 03 de octubre de 2020]. Disponible en: <http://190.12.70.20/handle/UNTELS/284>
9. ASTOCONDOR, Edwin, *Implementación de manual de medición y análisis para transformadores eléctricos de potencia, utilizando maleta de prueba multifunción y desarrollando aplicativo móvil*. Tesis (Título de Ingeniero Mecánico – Electricista).

- Lima, 2018. 153 pp. [fecha de consulta: 03 de octubre de 2020]. Disponible en: <http://190.12.70.20/handle/UNTELS/284>
10. FLORES, Americo. *Análisis sistemático de procedimientos para evaluación del estado de un sistema eléctrico de potencia*. Tesis (Título de Ingeniero Electricista). Huancayo, 2010. 68 pp. [fecha de consulta: 05 de octubre de 2020]. Disponible en: <http://repositorio.uncp.edu.pe/handle/UNCP/3590>
  11. ARTEAGA, Oscar. *Análisis de respuesta en frecuencia (FRA) para la identificación del estado de un transformador de potencia*. Tesis (Magister en Ingeniería Eléctrica). Nariño: Universidad Nacional de Colombia, 2018. 43 pp. [fecha de consulta: 17 de mayo de 2020]. Disponible en: <https://repositorio.unal.edu.co/handle/unal/69831>
  12. ACEVEDO, Javier. *Desarrollo e implementación de un algoritmo de evaluación de condición integral de transformadores de potencia y reactores*. Tesis (Magister en Ingeniería Eléctrica). Bucaramanga: Universidad Industrial de Santander, 2004. 104 pp. [fecha de consulta 18 de mayo de 2020]. Disponible en: <http://noesis.uis.edu.co/bitstream/123456789/37512/1/112875.pdf>
  13. NÚÑEZ, Juan. *Guía para el mantenimiento de transformadores de potencia*. Tesis (Título de Ingeniero Electricista). Guayaquil: Escuela Superior Politécnica del litoral, 2004. 352 pp. [fecha de consulta: 10 de mayo de 2020]. Disponible en: <https://www.dspace.espol.edu.ec/bitstream/123456789/3083/1/5600.pdf>
  14. HERNÁNDEZ, Andrés, Rubén Ledesma y Eduardo Perera. *Manual de pruebas a transformadores de distribución*. Tesis (Título de Ingeniero Electricista). Ciudad de México: Instituto Politécnico Nacional, 2007. 93 pp. [fecha de consulta: 12 de mayo de 2020]. Disponible en: <https://tesis.ipn.mx/bitstream/handle/123456789/10577/77.pdf>
  15. MAGO, María Gabriela, Luis Vallés, Jhon Jairo Olaya, Martha Zequera. *Análisis de fallas en transformadores de distribución utilizando ensayos no destructivos y pruebas de tensión mecánicas*. *Revista INGENIERÍA UC*. Mayo-agosto, 2011,

- 18(2), 15-26 [fecha de consulta: 16 de mayo de 2020]. ISSN: 1316-6832. Disponible en: <https://www.redalyc.org/articulo.oa?id=70723254003>
16. BRIONES, María. *Análisis Técnico y Económico de la recuperación de los aceites dieléctricos con tierra Fuller y desludificación de bobinados en transformadores*. Tesis (Título de Ingeniera Electricista). Guayaquil: Escuela Superior Politécnica del Litoral, 2005. 184 pp. [fecha de consulta: 22 de mayo de 2020]. Disponible en: <https://www.dspace.espol.edu.ec/handle/123456789/3079>
17. VÁSQUEZ, Luis. *Diseño de un laboratorio de pruebas eléctricas para transformadores de distribución de la empresa R.V.R. Transformadores*. Tesis (Título de Ingeniero Electricista). Quito: Universidad Politécnica Salesiana, 2013. 299 pp. [fecha de consulta: 23 de mayo de 2020]. Disponible en: <https://dspace.ups.edu.ec/handle/123456789/4186>
18. ESTRADA, César. *Desarrollo de un software didáctico para simulación por computadora de las pruebas de circuito abierto y cortocircuito a transformadores de distribución en los laboratorios de máquinas eléctricas UTE 2009*. Tesis (Título de Ingeniero Electromecánico). Santo Domingo: Universidad Tecnológica Equinoccial, 2011. 144 pp. [fecha de consulta: 25 de mayo de 2020]. Disponible en: <http://192.188.51.77/handle/123456789/19292>
19. Transformador [en línea]. *Wikipedia.org*. [fecha de consulta: 6 de octubre de 2020]. Disponible en: <https://es.wikipedia.org/wiki/Transformador>
20. Funcionamiento de los transformadores eléctricos [en línea]. *Fundacionendesa*. [fecha de consulta: 6 de octubre de 2020]. Disponible en: <https://www.fundacionendesa.org/es/recursos/a201908-corrientes-alternas-con-un-transformador-electrico>
21. Grupo de Conexión [en línea]. *Wikipedia.org*. [fecha de consulta: 6 de octubre de 2020]. Disponible en: [https://es.wikipedia.org/wiki/Grupo\\_de\\_conexi%C3%B3n](https://es.wikipedia.org/wiki/Grupo_de_conexi%C3%B3n)
22. PÉREZ, Julián, María Merino. *Definición de Protocolo* [en línea]. 2015 [fecha de consulta: 6 de octubre de 2020]. Disponible en: <https://definicion.de/protocolo/>

23. SÁNCHEZ, Yolanda. et al. *Guía para la elaboración de protocolos* [en línea]. Andalucía: Biblioteca Lascasas, 2011. [fecha de consulta: 6 de octubre de 2020]. Disponible en: <http://www.index-f.com/lascasas/documentos/lc0565.pdf>
24. Inspección y pruebas de Accesorios y Equipos propios [en línea]. *Syse.com.mx*. [fecha de consulta: 6 de octubre de 2020]. Disponible en: [https://www.syse.com.mx/Inspeccion\\_pruebas\\_accesorios.html](https://www.syse.com.mx/Inspeccion_pruebas_accesorios.html)
25. OMICRON. *Optimized Substation Asset Testint Brochure* [en línea]. 2019. [fecha de consulta: 7 de octubre de 2020]. Disponible en: <https://www.omicronenergy.com/en/solutions/data-management-software-for-primary-asset-testing-and-diagnosis-837/>
26. Institute of Electrical and Electronics Engineers (IEEE). *C57.152-2013 - IEEE Guide for Diagnostic Field Testing of Fluid-Filled Power Transformers, Regulators, and Reactors*. [en línea]. IEEE, 2013. [fecha de consulta: 7 de octubre de 2020]. Disponible en: [https://standards.ieee.org/standard/C57\\_152-2013.html](https://standards.ieee.org/standard/C57_152-2013.html)
27. CALO, E. et al. *Análisis de IEEE C57.152 Y TB 445 de CIGRE para el diagnóstico de la condición de transformadores de potencia* [en línea]. Ciudad del Este: XVII ERIAC, 2017. [fecha de consulta: 7 de octubre 2020]. Disponible en: [http://sedici.unlp.edu.ar/bitstream/handle/10915/64626/Documento\\_completo.pdf-PDFA.pdf?sequence=1&isAllowed=y](http://sedici.unlp.edu.ar/bitstream/handle/10915/64626/Documento_completo.pdf-PDFA.pdf?sequence=1&isAllowed=y)
28. Arequipa [en línea]. *Wikipedia.org*. [fecha de consulta: 7 de octubre de 2020]. Disponible en: <https://es.wikipedia.org/wiki/Arequipa>
29. El clima promedio en Arequipa [en línea]. *Weatherspark.com*. [fecha de consulta: 7 de octubre de 2020]. Disponible en: <https://es.weatherspark.com/y/25845/Clima-promedio-en-Arequipa-Per%C3%BA-durante-todo-el-a%C3%B1o>
30. VALERIO, Miguel. *Devanados de transformadores* [en línea]. Scribd, 2012. [fecha de consulta: 8 de octubre de 2020]. Disponible en: <https://es.scribd.com/doc/93829200/devanados-de-transformadores>
31. GRANERO, Andrés. *Devanados de Transformadores* [en línea]. IMSEIngeniería, 2016. [fecha de consulta: 8 de octubre 2020]. Disponible en:

- <http://imseingenieria.blogspot.com/2016/12/devanados-de-transformadores-y-parte-2.html>
32. MEGGER. *Pruebas eléctricas para transformadores de potencia* [en línea]. Buenos Aires: Megger, 2012. [fecha de consulta: 8 de octubre de 2020]. Disponible en: <https://es.slideshare.net/ckikefieee/megger-1-pruebaselectricas-trafos>
  33. ICONTEC. *Transformadores. Medida de la resistencia de los devanados*. [en línea] NTC 35. Colombia: ICONTEC, 1970. 6 pp. Disponible en: <https://docplayer.es/21346571-Norma-tecnica-ntc-colombiana-375.html>
  34. MATAMOROS, Marlon. *Diagnóstico para el mantenimiento de un transformador de potencia en aceite de 13.8 / 69kV en la Central Hidroeléctrica Manduriacu, provincia de Imbabura* [en línea]. Guayaquil: Universidad Católica de Santiago de Guayaquil., 2015. 140 pp. [fecha de consulta: 9 de octubre de 2020]. Disponible en: <http://repositorio.ucsg.edu.ec/bitstream/3317/4882/1/T-UCSG-PRE-TEC-IEM-67.pdf>
  35. UNITRONICS. *Medidor de Impedancia de cortocircuito* [en línea]. 2020. [fecha de consulta: 22 de octubre de 2020]. Disponible en: [http://www.unitronics-electric.com/pdf/Manual\\_usuario\\_UM5B\\_V3\\_OCE.pdf](http://www.unitronics-electric.com/pdf/Manual_usuario_UM5B_V3_OCE.pdf)
  36. MEGGER. *Aislamiento de Transformadores* [en línea] 2020. [fecha de consulta: 9 de octubre de 2020]. Disponible en: <https://es.megger.com/applications/transformadores/aislamiento-transformadores>
  37. MEGGER. *Pruebas de factor de potencia/Disipación* [en línea]. Buenos Aires: Megger, 2012. [fecha de consulta: 8 de octubre de 2020]. Disponible en: <https://es.slideshare.net/ckikefieee/megger-1-pruebaselectricas-trafos>
  38. CAMPOS, Jeremy. *Medida de Resistencia de Aislamiento* [en línea]. Lambayeque: Universidad Nacional Pedro Ruiz Gallo, 2013. 33 pp. [fecha de consulta: 9 de octubre de 2020]. Disponible en: <https://es.scribd.com/document/239748326/Laboratorio-N%C2%BA-01-Medicion-de-La-Resistencia-de-Aislamiento>



39. CHAUVIN ARNOUX. *Guía de la medición de Aislamiento* [en línea]. Chauvin Arnoux, 2010. 28 pp. [fecha de consulta: 9 de octubre de 2020]. Disponible en: [https://www.chauvin-arnoux.com/sites/default/files/documents/cat\\_guia\\_de\\_medicion\\_de\\_aislamiento.pdf](https://www.chauvin-arnoux.com/sites/default/files/documents/cat_guia_de_medicion_de_aislamiento.pdf)
40. UNICROM. *¿Por qué el núcleo del transformador se hace con láminas?* [en línea]. Unicrom, 2016. [fecha de consulta: 10 de octubre de 2020]. Disponible en: <https://unicrom.com/porque-nucleo-del-transformador-con-laminas/>
41. RODRÍGUEZ, Rubén. *Partes de Transformadores* [en línea]. Universidad del Mar, 2014. [fecha de consulta: 10 de octubre de 2020]. Disponible en: <https://slideplayer.es/slide/23113/>
42. EEI. *Transformadores de Potencia* [en línea]. 2013. [fecha de consulta: 10 de octubre de 2020]. Disponible en: <https://es.scribd.com/document/227591046/Transformadores-de-Potencia-America-Latina-Power-Transformers-Latin-America-renso-piovesan-eeicorp-us>
43. MEGGER. *Técnicas modernas de diagnóstico en transformadores de potencia*. [en línea]. Buenos Aires: Megger, 2011. [fecha de consulta: 11 de octubre de 2020]. Disponible en: <https://www.slideshare.net/ckikeftee/megger-diagnostico-detransformadores>
44. MEGGER. *Análisis de Respuesta en Frecuencia (SFRA)*. [en línea]. Quito: Megger, 2013. [fecha de consulta: 11 de octubre de 2020]. Disponible en: <https://es.scribd.com/document/336233106/Ecu-2013-Sfra>
45. Glosario de Términos de Electricidad [en línea]. *Sie.energia.gob.mx* [fecha de consulta: 11 de octubre de 2020]. Disponible en: [http://sie.energia.gob.mx/docs/glosario\\_elec\\_es.pdf](http://sie.energia.gob.mx/docs/glosario_elec_es.pdf)
46. Cortocircuito [en línea]. *Wikipedia.org* [fecha de consulta: 20 de octubre de 2020]. Disponible en: <https://es.wikipedia.org/wiki/Cortocircuito>
47. Dieléctrico [en línea]. *Wikipedia.org* [fecha de consulta: 10 de octubre de 2020]. Disponible en: <https://es.wikipedia.org/wiki/Diel%C3%A9ctrico>

48. Desviación [en línea]. *Definición.de* [fecha de consulta: 10 de octubre de 2020]. Disponible en: <https://definicion.de/desviacion/>
49. Método de Ensayo [en línea]. *Wikipedia.org* [fecha de consulta: 10 de octubre de 2020]. Disponible en: [https://es.wikipedia.org/wiki/M%C3%A9todo\\_de\\_ensayo](https://es.wikipedia.org/wiki/M%C3%A9todo_de_ensayo)
50. Histéresis [en línea]. *Ecured.cu* [fecha de consulta: 11 de octubre de 2020]. Disponible en: <https://www.ecured.cu/Hist%C3%A9resis>
51. Impedancia [en línea]. *Ecured.cu* [fecha de consulta: 11 de octubre de 2020]. Disponible en: <https://www.ecured.cu/Impedancia>
52. Parámetro [en línea]. *Wikipedia.org* [fecha de consulta: 11 de octubre de 2020]. Disponible en: <https://es.wikipedia.org/wiki/Par%C3%A1metro>
53. Tema 5 – El transformador [en línea]. *Uco.es* [fecha de consulta: 11 de octubre de 2020]. Disponible en: <http://www.uco.es/~el1bumad/docencia/oopp/tema5.pdf>
54. GUILCAMAIGUA, Cesar. *Patrones Eléctricos* [en línea]. Cotopaxi: Universidad Técnica de Cotopaxi, 2017. 5 pp. [fecha de consulta: 11 de octubre de 2020]. Disponible en: <https://es.scribd.com/document/349466638/Patrones-Electricos>
55. Pérdidas de las líneas eléctricas [en línea]. *Wikipedia.org* [fecha de consulta: 11 de octubre 2020]. Disponible en: [https://es.wikipedia.org/wiki/P%C3%A9rdidas\\_de\\_las\\_l%C3%ADneas\\_el%C3%A9ctricas](https://es.wikipedia.org/wiki/P%C3%A9rdidas_de_las_l%C3%ADneas_el%C3%A9ctricas)
56. RAMOS, Ed. *Métodos y técnicas de investigación* [en línea]. Gestipolis, 2016 [fecha de consulta: 25 de octubre de 2020]. Disponible en: <https://www.gestipolis.com/metodos-y-tecnicas-de-investigacion/>
57. LOZADA, José. *Investigación Aplicada: Definición, Propiedad Intelectual e Industria* [en línea]. Quito: Universidad Tecnológica Indoamericana, 2014 [fecha de consulta: 25 de octubre 2020]. Disponible en: <https://dialnet.unirioja.es/servlet/articulo?codigo=6163749>

58. GROSS, Manuel. *Conozca los 3 tipos de investigación: Descriptiva, Exploratorio y Explicativa* [en línea]. 2010 [fecha de consulta: 25 de octubre de 2020]. Disponible en: [https://www.academia.edu/8101101/Conozca\\_3\\_tipos\\_de\\_investigacion](https://www.academia.edu/8101101/Conozca_3_tipos_de_investigacion)
59. HERNÁNDEZ, Roberto, Carlos Fernández, Pilar Baptista. *Metodología de la investigación* [en línea]. México: McGraw-Hill Interamericana, 2003 [fecha de consulta: 26 de octubre de 2020]. ISBN: 970-10-3632-8. Disponible en: <https://www.urbe.edu/UDWLibrary/InfoBook.do?id=9290>
60. AGUDELO, Gabriel, Miguel Aignerén, Jaime Ruiz. *Experimental y no-experimental, La sociología en sus Escenarios* [en línea]. Antioquia: Centro de Estudios de opinión, 2018 [fecha de consulta: 26 de octubre de 2020]. Disponible en: <https://revistas.udea.edu.co/index.php/ceo/article/view/6545>
61. TRIOLA, Mario. *Estadística* [en línea]. Monterrey: Pearson Educación, 2009 [fecha de consulta: 26 de octubre de 2020]. ISBN: 978-970-26-1287-2. Disponible en: <https://www.uv.mx/rmipe/files/2015/09/Estadistica.pdf>
62. JOHNSON, Robert, Patricia Kuby. *Estadística Elemental, lo esencial* [en línea]. Thomson, 2005 [fecha de consulta: 26 de octubre de 2020]. ISBN: 970-686-287-0. Disponible en: <https://books.google.es/books?id=H3BsKdQxok4C&lpg=PR5&ots=henjalayNn&dq=estadística%20elemental%2C%20lo%20esencial>

## **ANEXOS**

### ANEXO 1 - MATRIZ DE CONSISTENCIA

#### Propuesta de protocolo de pruebas eléctricas en campo para mejorar el diagnóstico del estado de los Transformadores de Potencia sumergidos en Aceite en Empresa Minera en la ciudad de Arequipa, 2020

<b>Problemas</b>	<b>Objetivos</b>	<b>Hipótesis</b>	<b>Variables /Dimensiones</b>	<b>Metodología</b>
<u>Problema General</u>	<u>Objetivo General</u>	<u>Hipótesis General</u>		
¿Cómo podemos mejorar el diagnóstico de estado de un transformador de potencia en aceite, que se encuentra instalado en campo en una empresa minera en la ciudad de Arequipa?	Proponer un protocolo de pruebas eléctricas en campo que permita mejorar el diagnóstico de estado de los transformadores de potencia en aceite en las Subestaciones de una empresa Minera en la ciudad de Arequipa.	La propuesta de un protocolo de pruebas eléctricas en campo permite mejorar el diagnóstico de estado de los transformadores de potencia que están sumergidos en aceite en una empresa Minera en la ciudad de Arequipa.	<p style="text-align: center;"><b><u>Variable 1</u></b> Protocolo de Pruebas en campo</p> <p><b><u>Dimensiones:</u></b></p> <ul style="list-style-type: none"> <li>• Normas de Aplicación</li> <li>• Periodicidad</li> <li>• Condiciones de Zona de Prueba</li> </ul> <p style="text-align: center;"><b><u>Variable 2</u></b> Estado de los transformadores en aceite</p> <p><b><u>Dimensiones:</u></b></p> <ul style="list-style-type: none"> <li>• Integridad del devanado</li> <li>• Integridad del Aislamiento</li> <li>• Integridad del núcleo</li> <li>• Integridad mecánica</li> </ul>	<p><b>Método de investigación:</b> Método Empírico</p> <p><b>Tipo de Investigación:</b> Aplicada</p> <p><b>Nivel de Investigación:</b> Descriptiva Positiva</p> <p><b>Diseño de la Investigación:</b> No Experimental y Transversal</p> <p><b>Población:</b> Técnicos electricistas especialistas en el área (10)</p> <p><b>Muestra:</b> Población total (Censo).</p> <p><b>Técnicas e Instrumentos:</b> Se usará la Encuesta/Cuestionario:</p> <ul style="list-style-type: none"> <li>• Cuestionario de situación inicial.</li> <li>• Cuestionario de opinión de protocolo</li> </ul> <p><b>Técnicas de Procesamiento de Datos:</b> Excel Google Forms</p>
<u>Problemas Específicos</u>	<u>Objetivos Específicos</u>	<u>Hipótesis Específicas</u>		
¿De qué manera podemos mejorar la forma en la que se determina la Integridad del Devanado de los transformadores?	Proponer un protocolo de pruebas eléctricas en campo para mejorar el diagnóstico el estado del devanado en los transformadores.	La propuesta de un protocolo de pruebas eléctricas en campo permite mejorar el diagnóstico el estado del devanado de los transformadores.		
¿De qué forma podemos mejorar la forma en la que se determina el estado del aislamiento de los transformadores?	Proponer un protocolo de pruebas eléctricas en campo para mejorar el diagnóstico del estado del aislamiento en los transformadores.	La propuesta de un protocolo de pruebas eléctricas en campo permite mejorar el diagnóstico del estado del aislamiento de los transformadores.		
¿Cómo podemos mejorar la forma en la que se determina la integridad del Núcleo de los transformadores?	Proponer un protocolo de pruebas eléctricas en campo para poder mejorar el método de diagnóstico del estado del núcleo en los transformadores.	La propuesta de un protocolo de pruebas eléctricas en campo permite mejorar el diagnóstico del estado del núcleo de los transformadores.		
¿De qué manera podemos mejorar la forma en la que se determina el estado mecánico de los transformadores?	Proponer un protocolo de pruebas eléctricas en campo para mejorar el diagnóstico del estado mecánico en los transformadores.	La propuesta de un protocolo de pruebas eléctricas en campo permite mejorar el diagnóstico del estado mecánico de los transformadores.		

## **ANEXO 2 – IDENTIFICACIÓN DE PERSONAS ENCUESTADAS**

Nota: Las encuestas se realizaron en Google Forms, donde cada uno de los participantes ingresó con su correo personal. Por motivos de privacidad, la información adicional de cada persona se mantiene reservada.

T1	Cesar Huanca Cusi
T2	Julio Flores Herrera
T3	Luis Prado Parra
T4	Mario Mendivil Colpaert
T5	Héctor Balvin Huaranga
T6	Luis Gálvez Lovaton
T7	Merlyn Choque Vilca
T8	Cosme Calderón Semillán
T9	Eloy Calcina Moya
T10	Eber Álvarez Cahua

### **ANEXO 3 – RESULTADOS DE LAS ENCUESTAS POR PERSONA ENCUESTADA**

Cuestionario 1: Situación Inicial

<b>Pregunta</b>	<b>T1</b>	<b>T2</b>	<b>T3</b>	<b>T4</b>	<b>T5</b>	<b>T6</b>	<b>T7</b>	<b>T8</b>	<b>T9</b>	<b>T10</b>
1. ¿Cuánto tiempo de parada se otorga para las pruebas al transformador?	8 horas	12 horas	8 horas	8 horas	12 horas	8 horas	8 horas	12 horas	6 horas	8 horas
2. ¿Cada cuánto tiempo se llevan a cabo las pruebas?	Cada 2 años	Cada 2 años	Cada 2 años	Cada año	Cada año	Cada 2 años	Cada 3 años	Cada 2 años	Cada 2 años	Cada año
3. ¿Se toman mediciones de Temperatura?	Sí	Sí	Sí	Sí	Sí	Sí	Sí	Sí	Sí	Sí
3.1 ¿Se realizan las correcciones por Temperatura?	Sí	Sí	No	Sí	Sí	No	Sí	Sí	Sí	Sí
4. ¿Se toman mediciones de Humedad?	Sí	No	No	Sí	No	Sí	Sí	Sí	Sí	Sí
4.1 ¿Se toman en consideración las mediciones de Humedad?	No	No	No	No	No	No	Sí	No	Sí	No
5. Cantidad de Personal										
5.1. ¿Cuántas personas suelen realizar las pruebas?	4	2	2	2	3	2	2	3	2	2
5.2. ¿Considera usted suficiente esta cantidad?	No	No	No	No	No	No	Sí	Sí	Sí	No
6. Pruebas Eléctricas										
6.1. ¿Se lleva a cabo la prueba de SFRA?	Sí	Sí	Sí	Sí	Sí	Sí	Sí	Sí	Sí	Sí
6.2. ¿Se lleva a cabo la prueba de Factor de Potencia/Tan Delta?	Sí	Sí	Sí	Sí	Sí	Sí	Sí	Sí	Sí	Sí
6.3. ¿Se lleva a cabo la prueba de Corriente de excitación?	Sí	Sí	Sí	Sí	Sí	Sí	Sí	Sí	Sí	Sí
6.4. ¿Se lleva a cabo la prueba de Relación de transformación?	Sí	Sí	Sí	Sí	Sí	Sí	Sí	Sí	Sí	Sí
6.5. ¿Se lleva a cabo la prueba de Resistencia de devanado?	Sí	Sí	Sí	Sí	Sí	Sí	Sí	Sí	Sí	Sí
6.6. ¿Se lleva a cabo la prueba de Impedancia de cortocircuito?	No	No	No	No	No	No	No	No	Sí	No

6.7. ¿Se lleva a cabo la prueba de Resistencia de Aislamiento	No	Sí	No	No	No	Sí	No	No	No	No
<b>7. Equipos</b>										
7.1. ¿Se cuenta con un equipo de pruebas de inyección primaria? (Ej. CPC100)	Sí	Sí	Sí	Sí	Sí	Sí	Sí	Sí	Sí	Sí
7.2. ¿Se cuenta con un equipo de prueba de capacitancia? (Ej. CP TD1)	Sí	Sí	Sí	Sí	Sí	Sí	Sí	Sí	Sí	Sí
7.3. ¿Se cuenta con equipo para barrido de frecuencia?	Sí	Sí	Sí	Sí	Sí	Sí	Sí	Sí	Sí	Sí
7.4. ¿Se cuenta con equipo medidor de resistencia de aislamiento?	Sí	Sí	Sí	Sí	Sí	Sí	Sí	Sí	Sí	Sí
7.5. ¿Se cuenta con medidor de temperatura?	Sí	Sí	Sí	Sí	Sí	Sí	Sí	Sí	Sí	Sí
7.6. ¿Se cuenta con higrómetro?	Sí	No	No	Sí	No	Sí	Sí	Sí	No	Sí
7.7. ¿Los equipos de medición de temperatura y humedad son calibrados periódicamente?	No	No	No	No	No	No	Sí	No	Sí	Sí
<b>8. Indique usted si se encuentra debidamente capacitado en:</b>										
8.1. Parámetros para la preparación de pruebas	No	Sí	No	No	No	No	Sí	No	Sí	Sí
8.2. Conexión de maletas de pruebas eléctricas	Sí	Sí	No	No	Sí	Sí	Sí	Sí	Sí	Sí
8.3. Interpretación de resultados de pruebas	No	Sí	No	No	No	No	Sí	No	Sí	No
8.4. Uso de software de pruebas	No	Sí	Sí	No	No	Sí	Sí	Sí	Sí	No
9. ¿Se toman las medidas de seguridad adecuadas?	Sí	Sí	Sí	Sí	Sí	Sí	Sí	Sí	Sí	Sí
10. ¿Se cuentan con todos los EPPs necesarios?	Sí	Sí	Sí	Sí	Sí	Sí	Sí	Sí	Sí	Sí
11. ¿Se verifican las protecciones propias de los transformadores?	Sí	Sí	Sí	Sí	Sí	Sí	Sí	Sí	Sí	Sí



## Cuestionario 2: Opinión de Protocolo Propuesto

Ítem	T1	T2	T3	T4	T5	T6	T7	T8	T9	T10
1. ¿Considera usted que el objetivo y el alcance de protocolo son pertinentes?	Sí	Sí	Sí	Sí	Sí	Sí	Sí	Sí	Sí	Sí
<b>2. Requerimientos</b>										
2.1. ¿Los requerimientos de personal son suficientes?	No	Sí	Sí	Sí	Sí	Sí	Sí	Sí	Sí	Sí
2.2. ¿Los equipos de diagnóstico seleccionados son los necesarios?	Sí	Sí	Sí	Sí	Sí	Sí	Sí	Sí	Sí	Sí
2.3. ¿Los equipos generales considerados son los necesarios?	Sí	Sí	Sí	Sí	Sí	Sí	Sí	Sí	Sí	Sí
2.4. ¿Las herramientas y materiales seleccionadas son las adecuadas para las tareas?	Sí	Sí	Sí	Sí	Sí	Sí	Sí	Sí	Sí	Sí
2.5. ¿La documentación solicitada es suficiente?	Sí	Sí	Sí	No	Sí	Sí	Sí	Sí	No	Sí
2.6. ¿Los equipos de protección personal son apropiados para la tarea?	Sí	Sí	Sí	Sí	Sí	Sí	Sí	Sí	Sí	Sí
2.7. ¿La propuesta de calibración de equipos va a acorde con su operación y las necesidades del área?	Sí	Sí	Sí	Sí	Sí	Sí	Sí	Sí	Sí	Sí
<b>3. Seguridad</b>										
3.1. ¿Los aspectos de seguridad considerados son aplicables a las actividades?	Sí	Sí	Sí	Sí	Sí	Sí	Sí	Sí	Sí	Sí
3.2. ¿Las medidas de control propuestas son suficientes?	Sí	Sí	Sí	Sí	No	Sí	Sí	Sí	Sí	Sí
<b>4. Periodicidad</b>										
4.1. Se considera una periodicidad anual para el protocolo ¿Cree que es adecuada?	Sí	No	Sí	Sí	Sí	Sí	Sí	Sí	Sí	Sí
<b>5. Metodología</b>										
5.1. ¿Considera que las actividades propuestas son apropiadas para el protocolo?	Sí	Sí	Sí	Sí	Sí	Sí	Sí	Sí	Sí	Sí
5.2. ¿La metodología de pruebas descrita es clara y coherente?	Sí	Sí	Sí	Sí	Sí	Sí	Sí	Sí	Sí	Sí
5.3. ¿Las pruebas seleccionadas cumplen con las necesidades del área?	Sí	Sí	Sí	Sí	Sí	Sí	Sí	Sí	Sí	Sí
5.4. ¿Las protecciones propias consideradas en la inspección son suficientes?	Sí	Sí	Sí	Sí	Sí	Sí	Sí	Sí	Sí	Sí
<b>6. Propuesta de Capacitación</b>										
6.1. ¿El contenido de la propuesta cumple con sus expectativas?	Sí	Sí	Sí	Sí	Sí	Sí	Sí	Sí	Sí	Sí
6.2. ¿La metodología propuesta le parece útil?	Sí	Sí	Sí	Sí	Sí	Sí	Sí	Sí	No	No

6.3. ¿La periodicidad de la capacitación es adecuada?	Sí	Sí	Sí	Sí	Sí	Sí	Sí	Sí	Sí	Sí	Sí
7. ¿El protocolo será de utilidad para mejorar la forma de diagnóstico actual de los transformadores?	Sí	Sí	Sí	Sí	Sí	Sí	Sí	Sí	Sí	Sí	Sí
7.1. ¿Considera que se mejoró la forma en la que se determina el estado de los devanados del transformador?	Sí	Sí	Sí	Sí	Sí	Sí	Sí	Sí	Sí	Sí	Sí
7.2. ¿Considera que se mejoró la forma en la que se determina el estado del aislamiento del transformador?	Sí	Sí	Sí	Sí	Sí	Sí	Sí	Sí	Sí	Sí	Sí
7.3. ¿Considera que se mejoró la forma en la que se determina el estado del núcleo del transformador?	Sí	Sí	Sí	Sí	Sí	Sí	Sí	Sí	Sí	Sí	Sí
7.4. ¿Considera que se mejoró la forma en la que se determina el estado mecánico del transformador?	Sí	Sí	Sí	Sí	Sí	Sí	Sí	Sí	Sí	Sí	Sí

## **ANEXO 4 – RESULTADOS ACUMULADOS DE LOS CUESTIONARIOS**

### *Cuestionario 1 - Resultados acumulados de Encuesta de Situación Inicial*

Ítem	Alternativa	Cantidad	Porcentaje
1. ¿Cuánto tiempo de parada se otorga para las pruebas al transformador?	6 horas	1	10%
	8 horas	6	60%
	12 horas	3	30%
	24 horas	0	0%
	más de 24 horas	0	0%
2. ¿Cada cuánto tiempo se llevan a cabo las pruebas?	Cada 6 meses	0	0%
	Cada año	3	30%
	Cada 2 años	6	60%
	Cada 3 años	1	10%
3. ¿Se toman mediciones de Temperatura?	Sí	10	100%
	No	0	0%
3.1 ¿Se realizan las correcciones por Temperatura?	Sí	8	80%
	No	2	20%
4. ¿Se toman mediciones de Humedad?	Sí	7	70%
	No	3	30%
4.1 ¿Se toman en consideración las mediciones de Humedad?	Sí	2	20%
	No	8	80%
5. Cantidad de Personal			
5.1. ¿Cuántas personas suelen realizar las pruebas?	1	0	0%
	2	7	70%
	3	2	20%
	4	1	10%
	5	0	0%
5.2. ¿Considera usted suficiente esta cantidad?	Sí	3	30%
	No	7	70%
6. Pruebas Eléctricas			
6.1. ¿Se lleva a cabo la prueba de SFRA?	Sí	10	100%
	No	0	0%
6.2. ¿Se lleva a cabo la prueba de Factor de Potencia/Tan Delta?	Sí	10	100%
	No	0	0%
6.3. ¿Se lleva a cabo la prueba de Corriente de excitación?	Sí	10	100%
	No	0	0%

6.4. ¿Se lleva a cabo la prueba de Relación de transformación?	Sí	10	100%
	No	0	0%
6.5. ¿Se lleva a cabo la prueba de Resistencia de devanado?	Sí	10	100%
	No	0	0%
6.6. ¿Se lleva a cabo la prueba de Impedancia de cortocircuito?	Sí	1	10%
	No	9	90%
6.7. ¿Se lleva a cabo la prueba de Resistencia de Aislamiento	Sí	2	20%
	No	8	80%
<b>7. Equipos</b>			
7.1. ¿Se cuenta con un equipo de pruebas de inyección primaria? (Ej. CPC100)	Sí	10	100%
	No	0	0%
7.2. ¿Se cuenta con un equipo de prueba de capacitancia? (Ej. CP TD1)	Sí	10	100%
	No	0	0%
7.3. ¿Se cuenta con equipo para barrido de frecuencia?	Sí	10	100%
	No	0	0%
7.4. ¿Se cuenta con equipo medidor de resistencia de aislamiento?	Sí	10	100%
	No	0	0%
7.5. ¿Se cuenta con medidor de temperatura?	Sí	10	100%
	No	0	0%
7.6. ¿Se cuenta con higrómetro?	Sí	6	60%
	No	4	40%
7.7. ¿Los equipos de medición de temperatura y humedad son calibrados periódicamente?	Sí	3	30%
	No	7	70%
<b>8. Indique usted si se encuentra debidamente capacitado en:</b>			
8.1. Parámetros para la preparación de pruebas	Sí	4	40%
	No	6	60%
8.2. Conexión de maletas de pruebas eléctricas	Sí	8	80%
	No	2	20%
8.3. Interpretación de resultados de pruebas	Sí	3	30%
	No	7	70%
8.4. Uso de software de pruebas	Sí	6	60%
	No	4	40%
9. ¿Se toman las medidas de seguridad adecuadas?	Sí	10	100%

	No	0	0%
10. ¿Se cuentan con todos los EPPs necesarios?	Sí	10	100%
	No	0	0%
11. ¿Se verifican las protecciones propias de los transformadores?	Sí	10	100%
	No	0	0%

**Cuestionario 2 - Resultados acumulados de la encuesta de opinión acerca de la propuesta de protocolo de pruebas**

<b>Pregunta</b>	<b>Alternativa</b>	<b>Cantidad</b>	<b>Porcentaje</b>
1. ¿Considera usted que el objetivo y el alcance de protocolo son pertinentes?	Sí	10	100%
	No	0	0%
<b>2. Requerimientos</b>			
2.1. ¿Los requerimientos de personal son suficientes?	Sí	9	90%
	No	1	10%
2.2. ¿Los equipos de diagnóstico seleccionados son los necesarios?	Sí	10	100%
	No	0	0%
2.3. ¿Los equipos generales considerados son los necesarios?	Sí	10	100%
	No	0	0%
2.4. ¿Las herramientas y materiales seleccionadas son las adecuadas para las tareas?	Sí	10	100%
	No	0	0%
2.5. ¿La documentación solicitada es suficiente?	Sí	8	80%
	No	2	20%
2.6. ¿Los equipos de protección personal son apropiados para la tarea?	Sí	10	100%
	No	0	0%
2.7. ¿La propuesta de calibración de equipos va a acorde con su operación y las necesidades del área?	Sí	10	100%
	No	0	0%
<b>3. Seguridad</b>			
3.1. ¿Los aspectos de seguridad considerados son aplicables a las actividades?	Sí	10	100%
	No	0	0%
3.2. ¿Las medidas de control propuestas son suficientes?	Sí	9	90%
	No	1	10%
<b>4. Periodicidad</b>			
4.1. Se considera una periodicidad anual para el protocolo ¿Cree que es adecuada?	Sí	9	90%
	No	1	10%
<b>5. Metodología</b>			
5.1. ¿Considera que las actividades propuestas son apropiadas para el protocolo?	Sí	10	100%
	No	0	0%
5.2. ¿La metodología de pruebas descrita es clara y coherente?	Sí	10	100%
	No	0	0%
5.3. ¿Las pruebas seleccionadas cumplen con las necesidades del área?	Sí	10	100%
	No	0	0%

5.4. ¿Las protecciones propias consideradas en la inspección son suficientes?	Sí	10	100%
	No	0	0%
6. Propuesta de Capacitación			
6.1. ¿El contenido de la propuesta cumple con sus expectativas?	Sí	10	100%
	No	0	0%
6.2. ¿La metodología propuesta le parece útil?	Sí	8	80%
	No	2	20%
6.3. ¿La periodicidad de la capacitación es adecuada?	Sí	10	100%
	No	0	0%
7. ¿El protocolo será de utilidad para mejorar la forma de diagnóstico actual de los transformadores?	Sí	10	100%
	No	0	0%
7.1. ¿Considera que se mejoró la forma en la que se determina el estado de los devanados del transformador?	Sí	10	100%
	No	0	0%
7.2. ¿Considera que se mejoró la forma en la que se determina el estado del aislamiento del transformador?	Sí	10	100%
	No	0	0%
7.3. ¿Considera que se mejoró la forma en la que se determina el estado del núcleo del transformador?	Sí	10	100%
	No	0	0%
7.4. ¿Considera que se mejoró la forma en la que se determina el estado mecánico del transformador?	Sí	10	100%
	No	0	0%

## **ANEXO 5 – COMENTARIOS ADICIONALES POR PERSONA ENCUESTADA**

### Cuestionario 1 – Situación Inicial

12. ¿Qué otros aspectos crees que se deben considerar como parte de un protocolo de pruebas?	
T1	Se requiere más personal para un mantenimiento de transformadores y mayor tiempo de parada del equipo
T2	Análisis de Aceites
T3	Se requiere mayor capacitación en la operación de la maleta CPC100 y al menos 3 personas capacitadas para el trabajo.
T4	<p>El tener conocimientos o estar capacitado, pero sin la practica necesaria, no significa estar en los extremos (Si o No) de la pregunta relacionada a la capacitación.</p> <p>Es imperativo contar con tiempos de un antes, durante y después apropiados para la preparación, ejecución y evaluación de las pruebas.</p> <p>La cantidad de personas para el trabajo específico (02) es apropiado, sin embargo, considerando los trabajos previos y posteriores se hacen insuficientes.</p>
T5	Mayor capacitación al personal. Se necesita más tiempo de parada de transformador.
T6	Se necesita estandarizar los procedimientos de pruebas, una mayor cantidad de personal para el trabajo y una mejor programación anticipada.
T7	<p>Realizar tan delta y capacitancias de los bushing, así como también probar los transformadores de corriente en uso.</p> <p>Si es posible realizar una limpieza externa del transformador y de los aisladores que conforman los bushing antes de realizar las pruebas.</p>
T8	Normas aplicables para cada una de las pruebas, con sus respectivos límites y tolerancias.
T9	Historial de pruebas anteriores o reporte de eventos
T10	Capacidad y cantidad de personal para la realización de tareas.



## Cuestionario 2 – Opinión del Protocolo Propuesto

Comentarios Adicionales	
T1	La cantidad de personal para las pruebas está bien, pero para las actividades previas, como la preparación y carga y descarga de equipos, se requiere al menos 6 personas.
T2	Debido al uso de los transformadores de mina y la planificación de la operación, podría considerarse pruebas cada 2 años. La propuesta de pruebas anuales mejora el seguimiento, pero está sujeta a las decisiones de la supervisión. Se puede elegir qué pruebas son las más importantes en el momento de su ejecución en campo.
T3	El protocolo ayuda a la realización de pruebas a transformadores.
T4	No se cuenta con Esquemas eléctrico debidamente actualizados, se requeriría un plan permanente para tal efecto.
T5	Las medidas de seguridad son buenas, pero se podrían agregar medidas adicionales para el momento de inyección de energía, para que el encargado de conectar los cables al transformador no se exponga.
T6	La descripción específica de las pruebas sirve como referencia práctica para la aplicación en campo, donde necesitamos ahorrar tiempos.
T7	Con respecto a la pregunta 5.1. Las actividades mencionadas son apropiadas, pero además se necesita una sección dedicada a los bushings, que también tienen pruebas específicas y cuyo mantenimiento también es importante.
T8	Considerar las tareas de traslado y preparación antes de las pruebas, coordinando con la planificación del área para que se tomen en cuenta estos tiempos.
T9	Sería conveniente tener el historial de pruebas y eventos. La metodología de la capacitación debería ser más personalizada, con menos personas por grupo para mejorar la explicación
T10	Grupos con menos cantidad de gente, para una mejor capacitación práctica.