

**FACULTAD DE INGENIERÍA**

Escuela Académico Profesional de Ingeniería Eléctrica

Tesis

**Diseño de un sistema de puesta a tierra para la línea  
de transmisión de 60 KV desde la SE María  
Jiray hasta la Unidad Minera Contonga**

Edwin Andrés Usnayo Lazo  
Efraín Mamani Luna

Para optar el Título Profesional de  
Ingeniero Electricista

Arequipa, 2020

Repositorio Institucional Continental  
Tesis digital



Esta obra está bajo una Licencia "Creative Commons Atribución 4.0 Internacional" .

## **DEDICATORIA**

Dedico principalmente a Dios, por haberme dado la vida y permitirme el haber llegado hasta este momento tan importante de mi formación profesional. A mi esposa Belia Portillo Jaño por ser el pilar más importante y por demostrarme siempre su cariño y apoyo incondicional sin importar nuestras diferencias de opiniones. A mis hijos Erick y Fabricio por ser el motivo de mi existir y darme su apoyo incondicional. A mi familia en general, porque me han brindado su apoyo incondicional y por compartir conmigo buenos y malos momentos. A todas las personas que ayudaron directa e indirectamente en la realización de este proyecto.

**Edwin Andrés Usnayo Lazo**

Dedico este trabajo a las personas que amo en este mundo, y que me apoyaron a terminar mi tesis

**Efraín Mamani Luna**

## **AGRADECIMIENTOS**

Este trabajo no podía estar completo sin agradecer profundamente a las personas, amigos y familias que contribuyeron en la realización de este proyecto. Quisiera de manera especial dedicar este agradecimiento a mis profesores, compañeros, personal administrativo de nuestro centro de estudios de la Universidad Continental por facilitarnos todas las herramientas para la culminación de nuestra carrera, asimismo gracias al apoyo incondicional de mi familia, sobre todo a mi madre

**Edwin Andrés Usnayo Lazo**

Le agradezco a mi universidad y a mis maestros por sus esfuerzos para que finalmente pudiera graduarme como un feliz profesional.

No fue sencillo concluir con éxito este proyecto de tesis, sin embargo, siempre fuiste muy motivadora y esperanzadora, me decías que lo lograría perfectamente, gracias, esposa, por apoyarme siempre.

Le agradezco a mis padres Ricardo Mamani Pacori y Victoria Luna Calsina, así como a mis hermanos que siempre me apoyaron incondicionalmente para llegar a ser un gran profesional.

Agradezco a la familia de mi esposa que me apoyó en lo moral para llegar hacer un profesional.

Gracias a la vida por este nuevo triunfo. Gracias a todas las personas que me apoyaron y creyeron en la realización de este proyecto

**Efraín Mamani Luna**

## ÍNDICE DE PÁGINAS

DEDICATORIA .....	ii
AGRADECIMIENTOS.....	iii
RESUMEN.....	xi
ABSTRACT .....	xii
INTRODUCCIÓN.....	1
<b>CAPITULO I: PLANTEAMIENTO DEL ESTUDIO .....</b>	<b>1</b>
1.1 PLANTEAMIENTO DEL PROBLEMA .....	1
1.2 FORMULACIÓN DEL PROBLEMA .....	2
1.3 OBJETIVOS.....	2
1.3.1 Objetivo general.....	2
1.3.2 Objetivos específicos .....	2
1.4 HIPÓTESIS.....	3
1.4.1 Hipótesis general .....	3
1.4.2 Hipótesis específica .....	3
1.5 VARIABLES Y OPERACIONALIZACIÓN .....	3
1.5.1 Variables.....	3
1.5.2 Operacionalización de variables.....	3
1.6 JUSTIFICACIÓN.....	6
1.6.1 Justificación técnica .....	6
1.6.2 Justificación económica .....	6
1.6.3 Justificación social .....	7
1.6.4 Justificación legal.....	7
<b>CAPITULO II: MARCO TEÓRICO.....</b>	<b>8</b>
2.1 ANTECEDENTES DEL PROBLEMA.....	8
2.2 BASES TEÓRICAS.....	10
2.2.1 Sistemas de puesta a tierra.....	10
2.2.2 Medida de tierra de 4 polos selectiva .....	25
2.2.3 Medida de bucle de tierra con 2 pinzas y medida con pinza de tierra.....	26
2.2.4 Medida de tierra de apoyos conectados por cable de protección (cable de guarda) .....	29
2.2.5 Métodos para la reducción de la resistencia eléctrica.....	31

2.2.6	Líneas de Transmisión .....	33
2.2.7	Descargas Atmosféricas .....	41
2.2.8	Confiabilidad en Sistemas de Potencia .....	66
<b>CAPITULO III: METODOLOGÍA.....</b>		<b>68</b>
3.1	MÉTODOS Y ALCANCES DE LA INVESTIGACIÓN.....	68
3.1.1	Alcance de la investigación .....	69
3.2	METODOLOGÍA DEL DISEÑO .....	69
3.3	POBLACIÓN Y MUESTRA.....	69
3.3.1	Población objetivo .....	69
3.3.2	Muestra .....	69
3.3.3	Técnica de muestreo.....	69
3.4	DISEÑO DE LA INVESTIGACIÓN .....	69
3.4.1	Diseño específico.....	70
3.5	UNIDAD DE LA INVESTIGACIÓN .....	70
<b>CAPITULO IV: RESULTADOS Y DISCUSIÓN.....</b>		<b>71</b>
4.1	DISEÑO DE UN SISTEMA DE PUESTA A TIERRA EN LÍNEAS DE TRANSMISIÓN DE 60 KV EN LA UNIDAD MINERA CONTONGA.....	71
4.1.1	Características de la Unidad .....	71
4.1.2	Exigencias de instalaciones de puesta a tierra.....	77
4.1.3	Determinación de la Secuencia de Operaciones .....	79
4.1.4	Funciones y Esquema de Caja Negra .....	79
4.1.5	Matriz Morfológica.....	80
4.2	CALCULO DE PUESTA A TIERRA PARA LÍNEAS DE TRANSMISIÓN .....	81
4.2.1	Generalidades.....	81
4.2.2	Funciones principales del sistema de tierra.....	82
4.2.3	Componentes básicos de un sistema de tierra.....	82
4.2.4	Conductores.....	83
4.2.5	Varillas o Electrodo de Tierra .....	83
4.2.6	Conectores o juntas .....	83
4.2.7	Características del sistema de tierra .....	84
4.2.8	Calculo de la resistencia al pie de torre de una línea de transmisión.....	85
4.3	RESULTADOS.....	88
4.3.1	Muestra Nro.1 .....	88

4.3.2 Muestra Nro.2 .....	90
4.4 PRUEBA ESTADÍSTICA .....	92
DISCUSIÓN DE RESULTADOS .....	95
CONCLUSIONES .....	96
RECOMENDACIONES .....	97
REFERENCIAS BIBLIOGRÁFICAS .....	98
GLOSARIO DE TÉRMINOS .....	101
ANEXO A.....	102
ANEXO B.....	111
ANEXO C .....	118

## ÍNDICE DE TABLAS

Tabla 1.	Variable dependiente .....	4
Tabla 2.	Variable independiente.....	5
Tabla 3.	Valores de Costos y Peaje .....	6
Tabla 4.	Tensiones recomendadas por el CNE.....	35
Tabla 5.	Formas de onda de las sobre tensiones transitorias.....	45
Tabla 6.	Expresiones para la distancia de atracción (striking distance), $r=Alb$ ....	49
Tabla 7.	Lista de Exigencias .....	78
Tabla 8.	Esquema de Funciones.....	79
Tabla 9.	Matriz morfológica.....	80
Tabla 10.	Resultados de medidas de resistencia de electrodos E-1.....	88
Tabla 11.	Resultados de medidas de resistencia de electrodos E-2.....	88
Tabla 12.	Resultados de medidas de resistencia de electrodos E-3.....	89
Tabla 13.	Resultados de medidas de resistencia de electrodos E-4.....	89
Tabla 14.	Medidas de resistencia de puesta a tierra de la muestra 1 .....	90
Tabla 15.	Resultados de medidas de resistencia de electrodos E-19.....	90
Tabla 16.	Resultados de medidas de resistencia de electrodos E-20.....	90
Tabla 17.	Resultados de medidas de resistencia de electrodos E-2.....	91
Tabla 18.	Resultados de medidas de resistencia de electrodos E-22.....	91
Tabla 19.	Medidas de resistencia de puesta a tierra de la muestra 2 .....	91
Tabla 20.	Resumen de datos para comparación .....	92
Tabla 21.	Resumen de datos para comparación .....	93
Tabla 22.	Resultados de Prueba t de Student.....	93



## ÍNDICE DE FIGURAS

Figura 1.	Variaciones estacionales de la resistencia de la tierra (puesta a tierra: electrodo en un terreno arcilloso). .....	14
Figura 2.	Algunos valores típicos de resistividad en diferentes terrenos.....	14
Figura 3.	Método de Wenner.....	16
Figura 4.	Método de Schlumberger. ....	17
Figura 5.	Medida de puesta a tierra con dos picas. ....	18
Figura 6.	Detalle de medida de puesta a tierra con dos picas .....	19
Figura 7.	Medida de resistencia de tierra por el método del 62%. ....	20
Figura 8.	Ejemplo de medida a diferentes distancias de R1 a R9 de 10 a 90 % de la distancia SH. ....	20
Figura 9.	Medida de resistencia de tierra por el método de medida en triángulo, Fuente: Chauvin Arnoux.....	21
Figura 10.	Medida de resistencia de tierra por el método de 4 polos.....	21
Figura 11.	Medida de resistencia de tierra por el método de variante del 62%. ....	23
Figura 12.	Medida de resistencia de tierra por el método de la resistencia de bucle. ....	24
Figura 13.	Medida de resistencia de tierras múltiples por el método de cuatro polos selectiva. ....	26
Figura 14.	Medida de resistencia de tierras múltiples por una pinza de tierra.....	27
Figura 15.	Esquema eléctrico simplificado de la medición con una pinza de tierra. .	27
Figura 16.	Medida de resistencia de tierras por el medio de bucle de tierra con dos pinzas.....	28
Figura 17.	Medida de resistencia de tierras en alta frecuencia. ....	28
Figura 18.	Medida de resistencia de tierras en apoyos conectados por cable de guarda.....	30
Figura 19.	Resumen de medidas de tierra simple y tierra múltiples.....	31
Figura 20.	Apoyo de alineación cuádruple de doble terna. ....	36
Figura 21.	Apoyo de ángulo doble de doble terna. ....	36
Figura 22.	Apoyo de anclaje doble de doble terna.....	37
Figura 23.	Apoyo simple de doble terna de fin de línea. ....	37
Figura 24.	Apoyo especial de alta tensión a baja tensión. ....	38
Figura 25.	Apoyo de celosía de perfiles laminados de celosía de entramado.....	39
Figura 26.	Apoyo de celosía de perfiles laminados de celosía de marcos. ....	39

Figura 27.	Arriostramiento de postes de celosía de perfiles laminados, de 2 montantes con perfiles laminizados dispuestos en diagonal.....	40
Figura 28.	Postes de celosía de perfiles laminados, de 4 montantes. a- Celosía de entramado sencillo. b- Celosía de entramado romboidal. c- Celosía de entramado en forma de K.....	41
Figura 29.	Pararrayos (Gapless).....	54
Figura 30.	Pararrayos (Gapped).....	55
Figura 31.	Vista de un aislador.....	57
Figura 32.	Conexión DE OJO.....	58
Figura 33.	Horquilla “y” bola larga.....	58
Figura 34.	Aislador 13PD.....	58
Figura 35.	Aislador de suspensión de porcelana o vidrio templado.....	59
Figura 36.	Aislador de porcelana tipo poste.....	59
Figura 37.	Aislador núcleo sólido.....	60
Figura 38.	Aislador de núcleo hueco.....	60
Figura 39.	Herrajes.....	61
Figura 40.	Grapa de suspensión.....	61
Figura 41.	Conjunto de suspensión en “V” para dos conductores por fase.....	61
Figura 42.	Conjunto de suspensión en “V” para un conductor por fase.....	62
Figura 43.	Suspensión vertical para dos conductores por fase.....	62
Figura 44.	Tipos de conductor ACSR.....	63
Figura 45.	Conductor ACAR.....	63
Figura 46.	Cable de guarda.....	65
Figura 47.	Cable de guarda OPGW con fibra óptica.....	66
Figura 48.	Ubicación de la Unidad Minera Contonga.....	71
Figura 49.	Ubicación de la subestación María Jiray.....	72
Figura 50.	Línea de transmisión de 60 kV.....	73
Figura 51.	Tablas de tipos de suelos con sus respectivas resistividades, (IEEE 80)	73
Figura 52.	Instalación del electrodo.....	74
Figura 53.	Instalación de dos electrodos separados 0.6 metros.....	75
Figura 54.	Instalación de dos electrodos separados 1 metro.....	75
Figura 55.	Instalación de cuatro electrodos en paralelo.....	76
Figura 56.	Secuencia de Operaciones.....	79
Figura 57.	Caja Negra.....	80
Figura 58.	Cable de cobre desnudo.....	83

Figura 59.	Varillas o electrodos de tierra. ....	83
Figura 60.	Conector de varilla de cobre.....	84
Figura 61.	Conector de varilla de cobre.....	84
Figura 62.	Rayo de incidencia que va al pie de la torre. ....	85
Figura 63.	Flameo directo del conductor. ....	85
Figura 64.	Rayo incidiendo en una torre.....	86
Figura 65.	Dos electrodos en paralelo.....	87
Figura 66.	Tres electros en paralelo.....	87
Figura 67.	Cuatro electrodos en paralelo.....	88

## RESUMEN

Esta tesis, establece los criterios para el diseño de una puesta a tierra de una línea de transmisión de 60kV, mediante la colocación de electrodos en paralelo que disminuyen la resistencia a valores menores establecidos en el código nacional de electricidad (C.N.E.) y la norma IEEE-80.

Mediante el método de análisis y síntesis, se ha establecido el diseño óptimo para el diseño de sistemas de puesta a tierra para líneas de transmisión de 60 KV, siendo la colocación de 2 o 4 electrodos en paralelo la solución óptima encontrada logrando el objetivo de la tesis que fue de optimar el diseño de la puesta a tierra para una línea de transmisión de 60kV .

En su capítulo I, la formulación y fundamentación del problema, porque es importante que las líneas de transmisión en alta tensión estén aterrados. Talaterramiento es para protegerla vida de las personas que transitan por las cercanías de las estructuras, y también para proteger los equipos de líneas de transmisión en alta tensión; Asimismo, se plantea de manera sencilla los objetivos de esta tesis, así como su debida justificación para tratar este tema.

En el capítulo II, el marco teórico, en la primera parte se presenta las diversas formas de instalar y medir un sistema de puesta a tierra, las metodologías que se emplean, los materiales, así como la forma correcta de medirlos. En la segunda parte del marco teórico, se toca de manera resumida, qué componentes tienen una línea de transmisión en 60 kV, tales como, las estructuras de soporte de la línea de transmisión, así como la herrajería, morsetería, y otros en la línea de transmisión.

En el capítulo III, se presenta la metodología de investigación planteada, así como la metodología de Diseño. En el capítulo IV, se trata sobre el Diseño, las pruebas y cálculos realizados así como los resultados obtenidos, y cuál de ellos es el que mejor performance tiene en una línea de transmisión de 60 kV.

**Palabras claves:** Sistemas de puesta a tierra, líneas de transmisión, resistividad.

## **ABSTRACT**

This thesis establishes the criteria for the design of an earthing of a 60 kV transmission line, by placing electrodes in parallel that decrease the resistance to lower values established in the national electricity code (CNE) and the standard IEEE-80,

Through the method of analysis and synthesis, the optimal design for the design of grounding systems for transmission lines of 60 KV has been established, with the placement of 2 or 4 electrodes in parallel being the optimal solution found, achieving the objective of the thesis that was to optimize the design of the grounding for a 60kV transmission line.

In chapter I, the formulation and foundation of the problem, because it is important that high voltage transmission lines are grounded. Such grounding is to protect the lives of people who pass through the vicinity of the structures, and also to protect the equipment of high voltage transmission lines. Likewise, the objectives of this thesis are presented in a simple way, as well as its due justification for dealing with this topic.

In chapter II, the theoretical framework, the first part presents the various ways to install and measure a grounding system, the methodologies used, the materials, as well as the correct way to measure them. In the second part of the theoretical framework, it is briefly discussed what components a 60 kV transmission line has, such as the transmission line support structures, as well as the hardware, hardware, and others on the line. of transmission.

In chapter III, the proposed research methodology is presented, as well as the Design methodology. In chapter IV, it deals with the Design, tests and calculations performed as well as the results obtained, and which of them is the one with the best performance in a 60 kV transmission line.

**Keywords:** Grounding systems, transmission lines, resistivity.

## INTRODUCCIÓN

En los últimos años en el país, se ha puesto relativo énfasis en la seguridad de las personas, seguridad en equipos y seguridad en infraestructura, sobretodo en la primera de ellas. Este énfasis en la seguridad, se ha reflejado en condiciones básicas de seguridad para ejecutar trabajos, ya sean estos trabajos en altura, en ambientes hostiles, en construcción civil, en telecomunicaciones, en el rubro eléctrico, etc. Es en el rubro eléctrico, donde se hace hincapié en el presente trabajo, ya que la seguridad es muy importante en las labores de equipamiento eléctrico a realizar.

Muy aparte de que los trabajadores que realizan diversas labores en la parte eléctrica necesitan equipos de protección personal (EPP), también es necesario que todos los equipos a intervenir en los trabajos eléctricos, y que van a ser manipulados, estén con un nivel de potencial igual o cercana a cero; con la finalidad de proteger a las personas, si es que hubiera una corriente de fuga, o algún incidente similar pudiera que suceder.

Una de las formas de tener equipos con potencial igual a cero, cuando dichos equipos estén siendo intervenidos, es que estos equipos estén "aterrados". Por lo que se puede inferir que, aterrar un equipo es asegurar que las corrientes de fuga, cortocircuitos u otras corrientes no contempladas, no puedan dañar a los equipos y tampoco a las personas, cuando manipulen tales equipos.

Como se ha visto, es importante y necesario, que todos los equipos estén aterrados, y más aún, las líneas de transmisión de alta tensión. Las formas o métodos para aterrar las estructuras de líneas de transmisión son diversos, en esta tesis se ha puesto en prueba algunos de los métodos actuales existentes en el mercado, para ver cuál de ellos es el que puede funcionar de manera óptima, para una línea de transmisión de 60kV.

## **CAPITULO I: PLANTEAMIENTO DEL ESTUDIO**

### **1.1 PLANTEAMIENTO DEL PROBLEMA**

Las líneas de transmisión a lo largo de todo su recorrido atraviesan por diferentes zonas geográficas del Perú, en partes de ellas el clima es seco como lo es en la sierra en algunos pisos altitudinales o demasiado húmedo y con lluvias en casi todo el año en otras regiones del Perú o en la misma sierra, pero en sus partes altas. Este tipo de clima en esas zonas geográficas hace que las descargas atmosféricas a las líneas de transmisión sean recurrentes en sitios bastantes lluviosos. Por tanto, si no se tiene un sistema adecuado que soporte estas descargas atmosféricas en la línea de transmisión, ellas podrían sufrir daños temporales o permanentes.

“Las principales empresas concesionarias que desarrollan la actividad de transmisión eléctrica son: Red de Energía del Perú S.A. que dispone de 4 660 km (22% del total nacional); Consorcio Transmantaro S.A. (10%), el Grupo Abengoa compuesto por ATN, ATS y ATN1 10%), Red Eléctrica del Sur. S.A., Eteselva S.R.L., Interconexión Eléctrica ISA Perú, Consorcio Energético Huancavelica S.A., Etenorte S.R.L. y Transmisora Eléctrica del Sur S.A. totalizando una longitud de 11 249 km de líneas (52% del total nacional)”. (MINEM, 2014)

También es cierto que muchas de las líneas de transmisión de alta tensión tienen recorridos bastante largos, se puede mencionar, por ejemplo, la línea de transmisión de 500kV desde la subestación de Mantaro (Huancavelica) hacia la subestación de Marcona (Ica); esta línea de transmisión atraviesa parte de nuestra serranía y finaliza en la costa peruana. En el tramo correspondiente a la sierra, la línea de transmisión está sometida a descargas atmosféricas propias del clima de la región, esto no sucede así en la costa donde la neblina es lo más característico de la región costera, con algunas presencias de pequeñas lloviznas, claro está sin descargas atmosféricas. Además, es importante anotar que alguna descarga atmosférica en el tramo de la sierra de la línea

de transmisión afectará a toda la línea de transmisión, esto obviamente incluye el tramo de la costa.

“Los esfuerzos que se realizan para llevar servicios eléctricos a toda la población de las diferentes regiones y poder lograr los objetivos de masificación del acceso al servicio eléctrico, constantemente se ven enfrentados a la poca infraestructura disponible para ello, bien sea por las características geográficas de la zona o por viabilidad económica para los proveedores de dichos servicios, situación que es más evidente en los países en vías de desarrollo”. (Ávala, 2016)

De acuerdo con Avendaño e Ibáñez, 2014, los efectos de la electricidad que se usa en todas las actividades humanas, tiene efectos sobre los seres vivos por la intensidad de corriente eléctrica, la duración del contacto y la resistencia del cuerpo. (Las Puestas a Tierra como Elemento de Seguridad Personal, 2009)

Una puesta a tierra, es un conjunto de elementos metálicos que se encuentran en contacto directo con el suelo y se utiliza como elemento de protección.

Entonces, un sistema de puesta a tierra es necesario para mitigar los imprevistos ocasionados por las descargas atmosféricas, así como también mitigar algunos imprevistos de corto circuitos debido a algún incidente en la subestación o la línea de transmisión.

Asimismo, el sistema de red de tierras para una línea de transmisión de potencia depende mucho de los criterios utilizados por los ingenieros que la diseñan, lo que provoca con esto una incertidumbre en el funcionamiento de esta tanto en el estado normal de operación como en la eventualidad de una falla interna o externa del sistema.

## **1.2 FORMULACIÓN DEL PROBLEMA**

¿En qué medida el Diseño de un sistema de puesta a tierra para líneas de transmisión en 60Kv puede mejorar la confiabilidad y seguridad de la línea?

## **1.3 OBJETIVOS**

### **1.3.1 Objetivo general**

Diseñar un sistema de puesta a tierra óptimo para la línea de transmisión de 60 KV desde la SE María Jiray hasta la unidad minera Contonga para mejorar la confiabilidad y seguridad de una línea de transmisión.

### **1.3.2 Objetivos específicos**



- Identificar las deficiencias en confiabilidad y seguridad de los sistemas de puesta a tierra utilizados convencionalmente.
- Definir el número de electrodos en paralelo para disminuir el valor de la resistencia equivalente de la puesta a tierra en las torres de la línea de transmisión en 60kV.
- Seleccionar los aditivos químicos adecuados para el sistema de puesta a tierra.

## **1.4 HIPÓTESIS**

### **1.4.1 Hipótesis general**

H0: Con el diseño de un sistema de puesta a tierra para la línea de transmisión de 60 kV Maria Jiray – Minera Contonga, no se puede mejorar la confiabilidad y seguridad de la línea.

H1: Con el diseño de un sistema de puesta a tierra para la línea de transmisión de 60 kV Maria Jiray – Minera Contonga, se puede mejorar la confiabilidad y seguridad de la línea.

### **1.4.2 Hipótesis específica**

- Es posible identificar las deficiencias en confiabilidad y seguridad de los sistemas de puesta a tierra utilizados convencionalmente.
- Se puede definir el número de electrodos en paralelo para disminuir el valor de la resistencia equivalente de la puesta a tierra en las torres de la línea de transmisión en 60kV.
- Es posible seleccionar los aditivos químicos adecuados para el sistema de puesta a tierra.

## **1.5 VARIABLES Y OPERACIONALIZACIÓN**

### **1.5.1 Variables**

Variable independiente (x): Diseño de un sistema de puesta a tierra óptimo.

Variable dependiente (y): Confiabilidad y seguridad de una línea de transmisión.

### **1.5.2 Operacionalización de variables**

**Tabla 1.***Variable dependiente*

<b>Variable dependiente (Y): confiabilidad y seguridad de una línea de transmisión</b>				
<b>Variable(s)</b>	<b>Definición conceptual</b>	<b>Definición operacional</b>	<b>Dimensiones</b>	<b>Indicadores</b>
Confiabilidad y seguridad de una "línea de transmisión"	Línea de transmisión, Es el medio físico mediante por el cual se realiza la transmisión y distribución de la energía eléctrica. Y es de suma importancia para el funcionamiento de un sistema eléctrico interconectado (Juan Bautista Rios - Líneas de transmisión de potencia).	Operacionalmente se define como una buena línea de transmisión a aquella, que no presenta fallas en todo el tiempo de operatividad.	Legal  Técnica - Resistividad	Parámetros de calidad de servicio  Mediciones de Resistencia

**Fuente:** Elaboración Propia

**Tabla 2.***Variable independiente*

<b>Variable independiente (X): Diseño de un sistema de puesta a tierra óptimo.</b>			
<b>Variable(s)</b>	<b>Definición conceptual</b>	<b>Definición operacional</b>	<b>Dimensiones Indicadores</b>
Sistema de puesta a tierra.	Es la conexión de las superficies conductoras expuestas a algún punto no energizado; comúnmente es la tierra sobre la que se posa la construcción, de allí el nombre. al sistema de uno o varios electrodos que proveen la conexión a tierra se le llama -toma de tierra. Las puestas a tierra se emplean en las instalaciones eléctricas como una medida de seguridad (Juan Bautista Rios - Líneas de transmisión de potencia).	Operacionalmente se define el sistema que brinda protección eléctrica, a los equipos que forman la red eléctrica, también brinda protección a las personas, ante descargas eléctricas no previstas.	<p>Distribución de electrodos</p> <p>Distancias entre electrodos</p> <p>Tipos de gel utilizado en terreno</p> <p>Material Gel</p> <p>Electrodos</p> <p>Cantidad de electrodos usados por malla</p>

**Fuente:** Elaboración propia

## 1.6 JUSTIFICACIÓN

### 1.6.1 Justificación técnica

Se justifica el diseño de un sistema óptimo para una línea de transmisión por la necesidad de mantener un suministro energético acorde a las exigencias de calidad nacionales e internacionales para este tipo de instalaciones.

La utilización de los sistemas de puesta a tierra está normada por el código nacional de electricidad suministro 2011 (sección 03) y la norma IEEE80, tanto es así que, en uno de los apéndices del mencionado código (036.D del CNE 2011 y tabla 5 de la IEEE 80), nos proporciona una tabla con los valores recomendados, de las puestas a tierra en diferentes instalaciones eléctricas.

### 1.6.2 Justificación económica

Según la Ley 28832, esta se caracteriza por lo siguiente: “ley para asegurar el desarrollo eficiente de la generación de energía eléctrica”, se fijan los costos de la remuneración de transmisión de la energía eléctrica por las líneas de transmisión eléctrica, estos costos son basados en el sistema principal de transmisión (SPT) y en el sistema garantizado de transmisión (SGT), que obligan a pagar un peaje de transmisión por el uso de las líneas eléctricas de transmisión, el cual varía de acuerdo a la empresa que administra la línea de transmisión (Rep, San Gabán Transmisión, Eteselva, Transmantaro, Isa, Redesur, Antamina). Este peaje de transmisión se cobra por la cantidad de kilowatts transportados por mes. (el artículo 47 de la ley 28832, indica como el subcomité de generación y transmisión calculan el precio en barra y el artículo 61 nos indica que Osinergmin fija anualmente los costos de conexión y el peaje de transmisión).

La resolución OSINERGMIN N° 143-2019-OS/CD establece para la empresa Hidrandina los siguientes valores:

**Tabla 3.**

*Valores de Costos y Peaje*

<b>Empresa</b>	<b>Tensión</b>	<b>PPM S/kW-mes</b>	<b>PEMP cmt.S/kWh</b>	<b>PEMF cmt.S/kWh</b>
Hidrandina	MT	27.8	31.21	31.21
PPM:	Precio de la potencia de punta a nivel Generación			
PEMP:	Precio de la energía a nivel Generación en horas de punta para las barras de referencia de Generación			
PEMF:	Precio de la energía a nivel Generación en horas fuera de punta para las			

**Fuente:** OSINERGMIN N° 143-2019-OS/CD

Es de suponer que cuando exista una falla de línea de transmisión, este peaje se dejará de cobrar, lo cual incidirá en la menor ganancia de las empresas transportadoras de energía eléctrica.

### **1.6.3 Justificación social**

Como prioridad se pretende proteger al máximo la vida de una o varias personas que laboren o transiten en las cercanías de una línea de transmisión a causa de un choque eléctrico. A pesar de que esta normalmente tiene un cerco de protección.

### **1.6.4 Justificación legal**

La sección 3 del CNE (Código Nacional de Electricidad), suministro del año 2011, establece como objetivo proporcionar métodos de puesta a tierra para instalaciones de suministro eléctrico y telecomunicaciones como un medio de protección “para los trabajadores y el público contra daño causados por un gradiente de potencial eléctrico, como puede ser la electrización de estructuras, carcasas, mensajeros, etc., normalmente no energizados”.

El aporte del trabajo referente al diseño de puesta a tierra se realizó mediante la colocación de electrodos en paralelo con el fin de disminuir los valores de puesta a tierra a valores menores establecidos en el código nacional de electricidad (CNE) sección 3, y establecidos en la I2EEE- 80.

## **CAPITULO II: MARCO TEÓRICO**

### **2.1 ANTECEDENTES DEL PROBLEMA**

Qqueshuayllo Cancha, Wilbert René (2005), en la tesis Diseño y Ejecución de una puesta a Tierra de Baja Resistencia concluye que, “para una buena instalación de una puesta a tierra, se debe estudiar el comportamiento del suelo como conductor eléctrico, a partir de su composición mineralizada y sus contenidos de sales y humedad; incluyendo las tablas referenciales que ayudan a una identificación preliminar de su Resistividad”

En la tesis se menciona que, “para un diseño de puesta a tierra, en cualquier tipo de suelo estratificado, el método de caída de potencial es el más recomendable por su sencillez, buena resolución y mínimo error”; luego concluye a su vez que “para verificar la medida de la resistencia de la puesta a tierra se debe realizar otra medida con diferentes distancias para los circuitos aterrados, donde la mayor resistencia obtenida será reconocida y aceptada como referencial, a menos que se haga una tercera medida que dé un mayor valor promedio”. (Qqueshuayllo, 2005)

Finalmente, enfatiza que “la profundidad a la que se entierra los electrodos de prueba para medir la puesta a tierra no afecta el resultado de la medición. De lo que hay que cerciorarse es de que dichos electrodos hagan buen contacto con el suelo, si es necesario humedeciendo la zona”.

Crisóstomo Pérez, Carlos Marx, (2014) en la tesis “Sistema Puesta a Tierra Menor A 02 Ohmios Para Protección De Equipos Electrónicos, Contra Descargas Eléctricas, En Entidades Financieras” concluye que “la instalación del sistema de pozo a tierra realizado en la entidad financiera de "San Hilarión" en la Caja Piura (CMAC PIURA), se obtuvo el valor de 1.78 ohmios de la impedancia del sistema de pozo a tierra”. Con esto, se logró proteger a los usuarios y equipos electrónicos en la entidad financiera.

Crisóstomo Pérez, Carlos Marx, también concluye que “el pozo a tierra mejoró con el electrodo de cobre puro, también se mejoró la conductividad eléctrica del SPAT en un 90%, evitando la corrosión prematura del electrodo, ya que el cobre posee propiedades sólidas que mantienen el tiempo de vida útil hasta 40 años. Mientras con el electrodo de acero revestido de cobre (copperweld), su tiempo de vida es mayor en 05 años respecto al cobre puro. En la actualidad es el electrodo con mayor demanda en el SPAT”.

Crisóstomo Pérez, Carlos Marx, en otra de sus conclusiones refiere que “la determinación de la resistividad del terreno, es un factor muy importante para el SPAT en instalaciones eléctricas. Estas dependieron de factores como la humedad y temperatura; Para tal efecto, con la aplicación de la tierra negra de cultivo en el sistema de pozo a tierra, se logró bajar la impedancia óhmica hasta 1.78 ohmios”.

Crisóstomo Pérez, Carlos Marx concluye que “el empleo del compuesto químico denominado THOR GEL, redujo significativamente el valor de la resistividad óhmica del pozo a tierra en un 90%. Y se obtuvo el valor de 1.78 ohmios con la medición realizada con el instrumento de medida llamado telurómetro”. Además, se comprobó que la instalación de THOR GEL es muy práctico y se comporta mejor en sistemas de pozo a tierra en tipo vertical.

Aguirre Cazares, Jonathan y Céspedes Segura, Sergio (2012) en la tesis “Equipo de Puesta a Tierra para líneas de Transmisión”, concluye que “el equipo de puesta a tierra para líneas de transmisión, es una parte del sistema eléctrico de potencia muy importante, está compuesto de cuatro elementos que son pararrayos, aisladores, herrajes e hilos de guarda”.

Aguirre Cazares, Jonathan y Céspedes Segura, Sergio, mencionan en sus conclusiones de su tesis, que “los pararrayos son el equipo que drenan las descargas atmosféricas al sistema de tierras; y que los aisladores son el equipo que son el punto mecánico de soporte de los conductores a la torre y de la distancia dieléctrica entre el conductor y la torre. También que los herrajes son el acoplamiento entre aisladores y su conexión con los aisladores, conductores y torres en una línea de transmisión; y por último que los hilos de guarda son los conductores que drenan las descargas eléctricas al sistema de tierras”.

## **2.2 BASES TEÓRICAS**

### **2.2.1 Sistemas de puesta a tierra**

#### **a) Generalidades**

Todos los sistemas eléctricos de media, y alta tensión deben tener un sistema de puesta a tierra según lo menciona el código nacional de electricidad-suministro (CNE), de tal manera que es recomendado y de uso obligatorio esta implementación en las líneas de transmisión, los métodos y materiales para lograr su implementación se han desarrollado progresivamente y han ido mejorando cada vez más, así que podemos decir que tales conexiones a tierra se encuentran en casi (por no decir todo) todos los puntos del sistema eléctrico interconectado.

Comenzando por la central de generación, las líneas de transmisión eléctrica, los conductores que distribuyen la energía eléctrica; los locales domiciliarios, comerciales e industriales en los cuales se utiliza, todos estos componentes de un sistema eléctrico deben tener un sistema de puesta a tierra.

En los últimos años el PBI del Perú ha crecido a un promedio de 5.3 % anual, el cual se ve reflejado en la mayor demanda eléctrica; en efecto, las ventas de energía han crecido un promedio en un 8.1 % cada año, se ha visto un rápido desarrollo en lo referente a los sistemas eléctricos, tal es el punto que uno debe estar consciente en que debe existir un modelamiento de sistemas de puesta a tierra, motivo por el cual esto ha incrementado el interés, comprensión y aplicación del tema propiamente dicho, teniendo en cuenta al mismo tiempo que el diseño de un sistema de puesta a tierra, ha llegado a ser muy significativo debido a que las nuevas normas requieren diseños seguros, confiables y eficientes. (Dammert, y otros, 2011)

La norma IEEE Std 81-1983 y la norma ASTM G 57-95 define como “Sistema de puesta a tierra al conjunto de elementos conductores de un sistema eléctrico específico, sin interrupciones ni fusibles, que unen los equipos eléctricos con el suelo o terreno. Comprende la puesta a tierra y todos los elementos puestos a tierra”.

Entonces por lo dicho anteriormente se entiende por puesta a tierra la unión eléctrica de un equipo o componente de un sistema eléctrico a “tierra” por medio de dispositivos que son conductores de electricidad adecuados.

Es importante mencionar que el término normalizado para designar la resistencia ofrecida al paso de una corriente eléctrica hacia el suelo a través de una puesta a tierra es “Resistencia de Puesta a Tierra”(RPT).

Tener en cuenta que una puesta a tierra presenta resistencia, capacitancia e inductancia, cada cual influye en la capacidad de conducción de corriente a tierra. Por



lo tanto, no se debe pensar solamente en una resistencia de puesta a tierra, sino más bien en una impedancia de puesta a tierra.

Para bajas frecuencias, bajas corrientes y valores de resistividad del suelo no muy elevados, son despreciables los efectos capacitivos y de ionización del suelo, y el mismo se comporta prácticamente como una resistencia. También hay que tener en cuenta que, para el caso de altas frecuencias, es necesario considerar el efecto capacitivo, principalmente en suelos de altas resistividades. El comportamiento del suelo a baja frecuencia (inferior a 100kHz) es cercano al de un conductor, mientras que, a altas frecuencias (alrededor 100 MHz), las características dieléctricas del suelo prevalecen, en este rango de frecuencias los fenómenos dieléctricos son afectados por la conductividad; por lo tanto, tiene un comportamiento intermedio entre conductor y dieléctrico. Las ondas tipo rayo sufren la oposición de la reactancia inductiva de las conexiones al penetrar el suelo propiamente dicho. (La resistividad del suelo en función de la frecuencia, 2010).

#### **b) Definiciones**

Las definiciones que a continuación se mencionan están establecidas de acuerdo con las especificaciones IEEE Std 81-1983.

**Puesta a Tierra:** “Es toda aquella conexión intencional del sistema eléctrico con un elemento considerado tierra. Es aplicada a todo el equipo o parte de una instalación eléctrica (neutro, centro estrella de transformadores o generadores, carcazas, incluido también una fase para sistemas en delta, entre otros sistemas), que posee una conexión intencional mediante un elemento mejor conocido como puesta a tierra” (SENA, 2019,p2).

**Tierra:** “Para sistemas eléctricos, es una expresión que generaliza todo lo referente a sistemas de puesta a tierra propiamente dichos. En cuanto a los temas eléctricos es asociado el suelo, terreno, tierra, masa, chasis, carcaza, armazón, estructura o tubería de agua. Solo se debe utilizar el término “masa” para aquellos casos en que la referencia no es el suelo, como en el caso de: los aviones, los barcos, los carros entre otros” (SENA, 2019,p2).

**Conductor de Puesta Tierra:** Se define de esta manera al conductor que es conectado sólidamente de manera intencional a una puesta a tierra, para conectar a tierra los diferentes puntos de una instalación.

**Resistividad del Suelo:** Mediante este término, se define a la resistencia específica del suelo a cierta profundidad, pudiendo ser también un estrato del suelo; se

obtiene indirectamente mediante mediciones realizadas en un determinado campo; su magnitud se expresa en ( $\Omega.m$ ) u ( $\Omega.cm$ ), es inversa a la conductividad. Entonces la resistividad eléctrica ( $\rho$ ) es la relación que se da entre la diferencia de potencial en un material y la densidad de corriente que resulta en el mismo.

**Resistividad Aparente:** “Se trata de la resistividad que se obtiene con una medida directa en el suelo natural, realizado por el método de cuatro electrodos, aplicando circuitos de tipo independientes, de corriente y potencial, siendo solo representativo para un punto del suelo” (SENA, 2019, p2).

**Resistencia mutua entre Electroodos:** Es aquel fenómeno resistivo que aparece entre electrodos de puesta a tierra o puntos próximos ubicados en el suelo, hay que tener en consideración que la corriente que se dispersa a través de uno de ellos, modifica el potencial del otro, su unidad de medida es el Ohmio ( $\Omega$ ).

**Potencial Eléctrico:** “Se denomina así a la diferencia de voltaje existente entre un punto y alguna superficie equipotencial que generalmente es la superficie del suelo, la misma que es seleccionada como potencial cero o tierra remota; entonces hay que conocer que el punto el cual tiene un potencial más alto que el cero se llama potencial positivo y en caso contrario será denominado potencial negativo” (SENA, 2019, p2).

**Tierra Remota:** “Conocida también como Tierra de Referencia, es el lugar, espacio o la zona de mínima resistencia, más cercana del suelo subyacente a una instalación eléctrica o a una puesta a tierra, respecto de las cuales se le atribuye por convención el valor del potencial cero” (SENA, 2019, p2).

### c) Propósito de un Sistema de Puesta a Tierra

Según el CNE, suministro-2011, el propósito de un sistema de puesta a tierra se puede resumir de la siguiente manera:

- “Proporcionar una impedancia suficientemente baja para facilitar la operación satisfactoria de las protecciones en condiciones de falla”.
- “Asegurar que los seres vivos presentes no queden expuestos a potenciales inseguros, en régimen permanente o en condiciones de falla”.
- “Permitir la conducción a tierra de cargas estáticas o descargas atmosféricas”.
- “Garantizar a niveles seguros los valores de la tensión a tierra de equipos o estructuras accidentalmente energizados y mantener en valores determinados la tensión fase–tierra de sistemas eléctricos, fijando los niveles de aislamiento”.

- Limitar el voltaje a tierra sobre materiales conductivos que circundan conductores o equipos eléctricos.

Por otro lado, en los domicilios urbanos es también necesaria una conexión a tierra, para asegurar la correcta operación del equipo por ejemplo dispositivos electrónicos. Es primordial considerar la puesta a tierra como un sistema completo y asociado al sistema eléctrico por lo tanto hay que diseñarla e instalarla de la manera adecuada.

La puesta a tierra de instalaciones eléctricas es relacionada en primera instancia con la seguridad, por lo tanto, debe ser diseñada normalmente para cumplir dos funciones mínimas de seguridad.

La primera es establecer conexiones equipotenciales: Toda estructura metálica conductiva expuesta, puede ser tocada por una persona, y es peligrosa si no se encuentra aislada de la electricidad que circula, en los dispositivos internos del gabinete. La mayoría de los equipos eléctricos se aloja en el interior de gabinetes metálicos y si un conductor energizado llega a entrar en contacto con estas, la cubierta también quedará temporalmente energizada. La conexión a tierra es para asegurar que, si tal falla ocurriese, entonces el potencial sobre todas las estructuras metálicas conductivas expuestas sea virtualmente el mismo. Dicho de otra manera, la conexión a tierra iguala el potencial en el interior del local, motivo por el cual las diferencias de potencial resultantes son mínimas, de este modo, se crea una “superficie equipotencial”.

La segunda función de un sistema de puesta a tierra es garantizar que cuando se produzca una falla a tierra, toda la corriente de falla que se origine, pueda retornar al sistema de una forma controlada: Por una forma controlada se entiende que el camino de retorno está predeterminado, de tal modo que no ocurra daño al equipo o lesión a las personas. La conexión a tierra no es de capacidad infinita e impedancia nula. Sin embargo, la impedancia del sistema de tierra deberá ser lo bastante baja, de modo que pueda fluir suficiente corriente de falla a tierra para que operen correctamente los dispositivos de protección, los cuales a su vez provocarán la operación de interruptores o fusibles para interrumpir el flujo circulatorio de corriente.

#### **d) La resistividad de los terrenos**

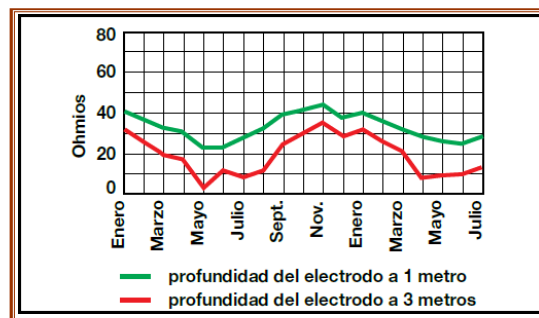
“La resistividad ( $\rho$ ) de un terreno se expresa en ohm-metro ( $\Omega.m$ ). Esto corresponde a la resistencia teórica en Ohmios de un cilindro de tierra de 1 m<sup>2</sup> de sección y de 1 m de longitud. Su medida permite conocer la capacidad del terreno para conducir la corriente eléctrica. Por tanto, cuanto más débil sea la resistividad, más débil

será la resistencia de la toma de tierra construida en este lugar” (Chauvin Arnoux Metrix, 2019 pág. 3).

“La resistividad es muy variable según las regiones y la naturaleza de los terrenos. Depende del índice de humedad y de la temperatura (las heladas o la sequía la aumentan). Por ello una resistencia de tierra puede variar según las estaciones y las condiciones de medida” (Chauvin Arnoux Metrix, 2019 pág. 3)

“Dado que la temperatura y la humedad son más estables al alejarse de la superficie de la tierra, cuanto más profundo esté el sistema de puesta a tierra menos sensible será el mismo a los cambios medioambientales” (Chauvin Arnoux Metrix, 2019 pág. 3).

Por lo tanto, se recomienda realizar la toma de tierra lo más profundo posible.



**Figura 1.** Variaciones estacionales de la resistencia de la tierra (puesta a tierra: electrodo en un terreno arcilloso).

**Fuente:** Chauvin Arnoux

Naturaleza terreno	Resistividad en Ohm.m
Terrenos pantanosos	de algunas unidades a 30
Limo	20 a 100
Humus	10 a 150
Turba húmeda	5 a 100
Arcilla plástica	50
Margas y Arcillas compactas	100 a 200
Margas del Jurásico	30 a 40
Arena arcillosas	50 a 500
Arena silicea	200 a 3.000
Suelo pedregoso cubierto de césped	300 a 5.00
Suelo pedregoso desnudo	1500 a 3.000
Calizas blandas	100 a 300
Calizas compactas	1.000 a 5.000
Calizas agrietadas	500 a 1.000
Pizarras	50 a 300
Roca de mica y cuarzo	800
Granitos y gres procedente de alteración	1.500 a 10.000
Granito y gres muy alterado	100 a 600

**Figura 2.** Algunos valores típicos de resistividad en diferentes terrenos.

**Fuente:** Chauvin Arnoux

#### e) Utilidad de la medida de resistividad

Qqueshuayllo, Wilbert (2005), menciona que la medida de resistividad permitirá lo siguiente:

- “Elegir la ubicación y la forma de las tomas de tierra y de las redes de tierra antes de construirlas”.
- “Prever las características eléctricas de las tomas de tierra y de las redes de tierra”.
- “Reducir los costes de construcción de las tomas de tierra y de las redes de tierra (ahorro de tiempo para conseguir la resistencia de tierra deseada)”.

Y también señala que la medida de resistividad se utiliza por lo tanto en “terrenos en construcción o para los edificios del sector terciario de grandes dimensiones (o subestaciones de distribución de energía) para los que resulta importante elegir con exactitud la mejor ubicación para las tomas de tierra”.

#### **f) Métodos de Medida de Resistividad**

Qqueshuayllo, Wilbert (2005), dice que se utilizan varios procedimientos para determinar la resistividad de los terrenos. Y señala que el más usado es el de los “cuatro electrodos” y que de paso presenta dos métodos de medición:

- **Método de WENNER**, que es ideal en el caso de querer realizar una medida en una única profundidad.

#### **Principio de medida**

“Se introducen cuatro electrodos en línea recta en el suelo y a distancias iguales entre ellos” (Chauvin Arnoux Metrix, 2019 pág. 4)

“Entre los dos electrodos más externos (E y H), se inyecta una corriente de medida I mediante un generador” (Chauvin Arnoux Metrix, 2019 pág. 4).

“Entre los dos electrodos internos (S y ES), se mide el potencial  $\Delta V$  gracias a un voltímetro” (Chauvin Arnoux Metrix, 2019 pág. 4).

“El instrumento de medida que se utiliza es un ohmímetro de tierra clásico que permite la inyección de una corriente y la medida de  $\Delta V$ ” (Chauvin Arnoux Metrix, 2019 pág. 4).

“El valor de la resistencia R, leída en el ohmímetro nos permitirá calcular la resistividad mediante la fórmula de cálculo simplificada” (Chauvin Arnoux Metrix, 2019 pág. 4)

$$\rho_w = 2\pi a R$$

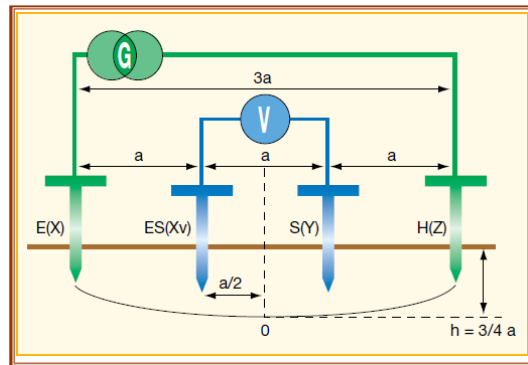
Donde:

$\rho$ : “resistividad en  $\Omega/m$  en el punto situado debajo del punto O, a una profundidad de  $h= 3a/4$ ”.

a: “base de medida en m”.

R: “valor (en  $\Omega$ ) de la resistencia leída en el ohmímetro de tierra”.

Chauvin Arnoux (2019), recomienda una medida con  $a = 4$  m como mínimo.



**Figura 3.** Método de Wenner.

**Fuente:** Chauvin Arnoux

Nota: los términos X, Xv, Y, Z corresponden a la antigua denominación utilizada respectivamente para los electrodos E, Es, S y H.

**Método de SCHLUMBERGER**, apropiado para realizar medidas a distintas profundidades y crear así perfiles geológicos de los suelos.

### Principio de medida

“El método de Schlumberger está basado en el mismo principio de medida. La única diferencia se sitúa a nivel del posicionamiento de los electrodos” (Chauvin Arnoux Metrix, 2019 pág. 4):

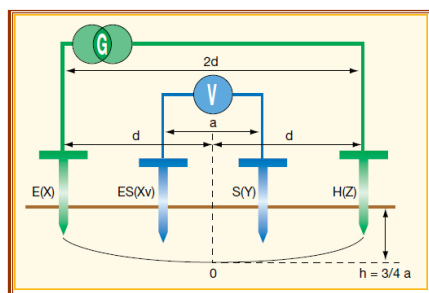
“La distancia entre las 2 picas exteriores es  $2d$ ”.

“La distancia entre las 2 picas interiores es  $A$ ”.

Y el valor de la resistencia R visualizado en el ohmímetro permite calcular la resistividad mediante la siguiente fórmula:

$$\rho S = (\pi(d^2 - A^2/4)RS - ES)/4$$

“Este método permite ahorrar bastante tiempo in situ, especialmente si se quiere realizar varias medidas de resistividad y por consiguiente crear un perfil del terreno. En efecto, solo deben moverse los 2 electrodos exteriores a diferencia del método de Wenner que necesita desplazar los 4 electrodos a la vez” (Chauvin Arnoux Metrix, 2019 pág. 4)



**Figura 4.** Método de Schlumberger.  
**Fuente:** Chauvin Arnoux

“Aunque el método de Schlumberger permite ahorrar tiempo, el método de Wenner es el más conocido y utilizado. Su fórmula matemática es más sencilla; sin embargo, numerosos instrumentos de medida incorporan 2 fórmulas de cálculo que permiten obtener instantáneamente valores de resistividad con uno de los dos métodos” (Chauvin Arnoux Metrix, 2019 pág. 4).

#### **g) La medida de resistencia de una toma de tierra existente**

“Los distintos métodos, de las medidas de resistividad vistas anteriormente solo pueden aplicarse en el caso de construir una nueva toma de tierra. Permiten prever el valor de resistencia de tierra y ajustar la construcción según el valor de tierra deseado” (Chauvin Arnoux Metrix, 2019 pág. 5)

“En el caso de tomas de tierra existentes, la operación consiste en comprobar que las medidas acatan correctamente las normas de seguridad en términos de construcción y valor de resistencia” (Chauvin Arnoux Metrix, 2019 pág. 5).

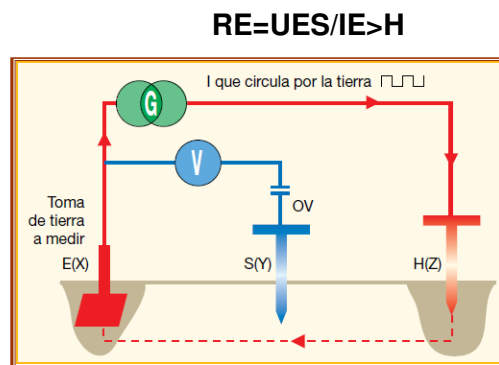
“No obstante, numerosas medidas pueden aplicarse según las características de la instalación tales como la posibilidad de dejar sin tensión la instalación, desconectar la toma de tierra, tener una única toma de tierra a medir o conectada a otras, la precisión de la medida deseada, el lugar de la instalación (medio urbano o no), etc.” (Chauvin Arnoux Metrix, 2019 pág. 5).

#### **h) Las medidas de tierra en instalaciones que disponen de una única toma de tierra**

Hay que recordar que la medida de tierra de referencia es la medida de tierra con 2 picas, se hace referencia a esta medida en todas las normas de control de una instalación eléctrica que permite realizar una medida precisa y segura de la medida de la resistencia de tierra.

“El principio de medida consiste en hacer circular con un generador apropiado G, una corriente alterna (i) constante a través de la toma auxiliar H llamada toma de inyección de corriente. Realizándose el retorno por la toma de tierra” (Chauvin Arnoux Metrix, 2019 pág. 5).

“Se mide la tensión V entre las tomas E y el punto del terreno donde el potencial es nulo mediante otra toma auxiliar S llamada toma de potencia 0V. El cociente entre la tensión así medida y la corriente constante inyectada (i) da la resistencia buscada” (Chauvin Arnoux Metrix, 2019 pág. 5)



**Figura 5.** Medida de puesta a tierra con dos picas.  
**Fuente:** Chauvin Arnoux

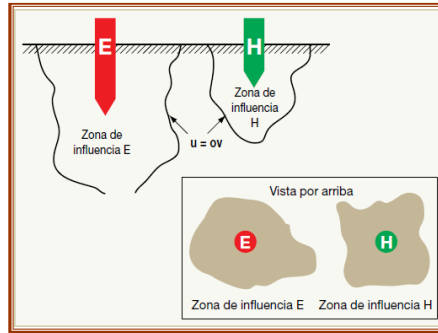
### Observación importante:

“El flujo de una corriente de defecto se efectúa primero a través de las resistencias de contacto de la toma de tierra” (Chauvin Arnoux Metrix, 2019 pág. 5).

“Cuanto más nos alejamos de la toma de tierra, más tiende al infinito la cantidad de resistencias de contacto en paralelo y constituye una resistencia equivalente casi nula. A partir de este límite, sea cual sea la corriente de defecto, el potencial es nulo. Existe por lo tanto en torno a cada toma de tierra, atravesada por una corriente, una zona de influencia de la cual se ignora la forma y la amplitud” (Chauvin Arnoux Metrix, 2019 pág. 5).

“Durante las medidas, se debe procurar clavar la toma auxiliar S llamada -toma de potencia 0 V- al exterior de las zonas de influencia de las tomas auxiliares atravesadas por la corriente (i)” (Chauvin Arnoux Metrix, 2019 pág. 5).





**Figura 6.** Detalle de medida de puesta a tierra con dos picas  
**Fuente:** Chauvin Arnoux

“Dada la diferencia de comportamiento de difusión de corriente eléctrica según la resistividad del terreno, difícilmente se puede estar seguro de haber evitado las zonas de influencia; por lo tanto, la mejor solución para validar la medida consiste en volver a realizar una medida desplazando la pica S y asegurarse de que es del mismo orden de magnitud que la anterior medida” (Chauvin Arnoux Metrix, 2019 pág. 5).

- **Medida de tierra de 3 polos llamada método del 62%**

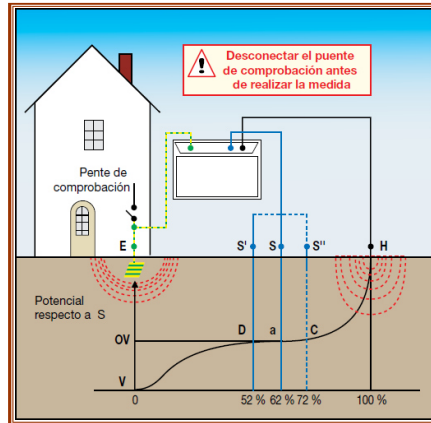
“Este método requiere el uso de dos electrodos (o “picas”) auxiliares para permitir la inyección de corriente y la referencia de potencia 10V. La posición de dos electrodos auxiliares, con respecto a la toma de tierra a medir E(X), es determinante” (Chauvin Arnoux Metrix, 2019 pág. 6)

Según (Chauvin Arnoux Metrix, 2019 pág. 6) expone que para “realizar una medida correcta, la -toma auxiliar- de referencia de potencial (S) no tiene que estar clavada en las zonas de influencia de las tierras E y H, creadas por la circulación de la corriente (i)”.

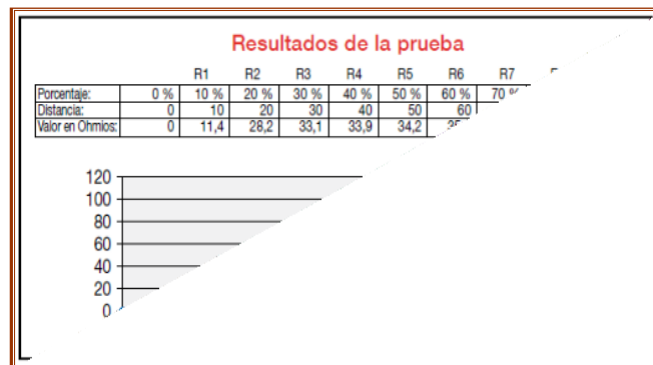
“Estadísticas de campo han demostrado que el método ideal para garantizar la mayor precisión de medida consiste en colocar la pica S a 62 % de E en la recta EH” (Chauvin Arnoux Metrix, 2019 pág. 6)

“Conviene luego asegurarse de que la medida no varía o poco moviendo la pica S a  $\pm 10\%$  (S' y S'') a cada lado de su posición inicial en la recta EH” (Chauvin Arnoux Metrix, 2019 pág. 6)

Según (Chauvin Arnoux Metrix, 2019 pág. 6), dice que, si la medida varía, “significa que (S) se encuentra en la zona de influencia. Se debe por lo tanto aumentar las distancias y volver a realizar las medidas”.



**Figura 7.** Medida de resistencia de tierra por el método del 62%.  
**Fuente:** Chauvin Arnoux



**Figura 8.** Ejemplo de medida a diferentes distancias de R1 a R9 de 10 a 90 % de la distancia SH.  
**Fuente:** Chauvin Arnoux

- **El método de medida en triángulo (dospicas)**

Según (Chauvin Arnoux Metrix, 2019 pág. 6) nos dice “este método requiere el uso de dos electrodos auxiliares (o picas). Este método se utiliza cuando el método descrito anteriormente no puede aplicarse (no se puede conseguir una alineación o un obstáculo impide un alejamiento suficiente de H)”.

Consiste en:

“Clavar las picas S y H al igual que la toma de tierra E, formando las picas S y H un triángulo equilátero”.

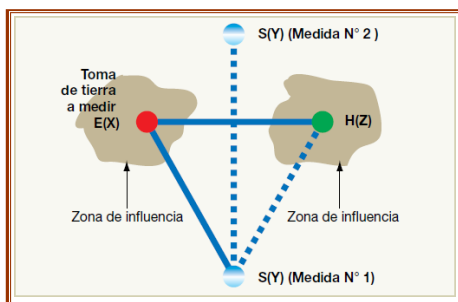
“Efectuar una primera medida colocando S, por un lado, luego una segunda medida colocando S por el otro lado”.

“Si los valores obtenidos son muy diferentes, la pica S se encuentra en una zona de influencia. Se debe por lo tanto aumentar las distancias y volver a realizar las medidas”(Chauvin Arnoux Metrix, 2019 pág. 6)

“Si los valores obtenidos son próximos, a unos pocos %, puede considerarse que la medida es correcta” (Chauvin Arnoux Metrix, 2019 pág. 6)

“Sin embargo, este método proporciona resultados inciertos. En efecto, aun cuando los valores obtenidos son próximos, las zonas de influencia pueden confundirse” (Chauvin Arnoux Metrix, 2019 pág. 6)

Para asegurarse de ello, vuelva a realizar las medidas aumentando las distancias.

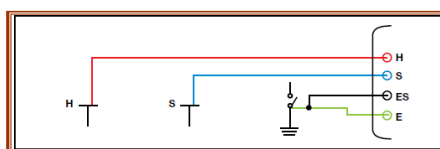


**Figura 9.** Medida de resistencia de tierra por el método de medida en triángulo, **Fuente:** Chauvin Arnoux

- **La medida de tierra por método de 4 polos**

“La medida de tierra de 4 polos se basa en el mismo principio que la medida de 3 polos, pero con una conexión adicional entre la tierra a medir E y el instrumento de medida. Así, este método permite obtener una mejor resolución (10 veces mejor que la medida 3 Picas) y librarse de la resistencia de los cables de medida” (Chauvin Arnoux Metrix, 2019 pág. 6)

“Esta función es ideal para las medidas de resistencia de tierra muy débiles y, por consiguiente, conviene especialmente para los transportistas y distribuidores de energía que necesitan medir resistencias de tierra de pocos ohmios” (Chauvin Arnoux Metrix, 2019 pág. 6).



**Figura 10.** Medida de resistencia de tierra por el método de 4 polos. **Fuente:** Chauvin Arnoux

- **Observación: Abertura del interruptor**

“La ventaja de las medidas de tierra de 3 o 4 polos radica en que se efectúan en una instalación sin tensión y permite así obtener una medida de tierra, aunque la casa o el edificio no esté aún conectado a la red de distribución de energía eléctrica o no lo vaya a estar” (Chauvin Arnoux Metrix, 2019 pág. 7)

“Para realizar estos dos tipos de medida, se recomienda abrir el interruptor con el fin de aislar la toma de tierra a medir y asegurarse así que la resistencia de tierra medida sea la de la toma de tierra. En efecto, puede existir una conexión desde la instalación de puesta a tierra hasta una toma de tierra de hecho debida a, por ejemplo, conductos metálicos de una red de distribución de agua o gas” (Chauvin Arnoux Metrix, 2019 pág. 7)

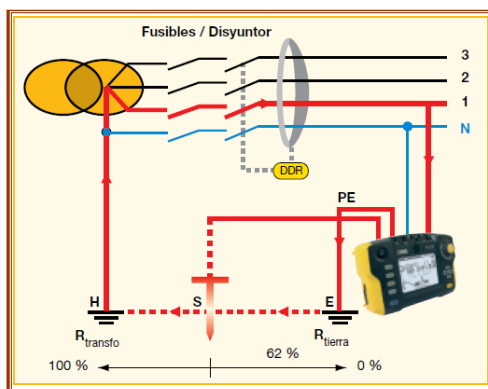
“Una medida de tierra con el interruptor cerrado será entonces falseada por la presencia de esta toma de tierra de hecho que si se quita podría generar un valor de resistencia de tierra demasiado elevado (por ejemplo, sustitución de un conducto metálico por un conducto aislante); Por consiguiente, al menos de estar seguro de la ausencia de toma de hecho, es necesario abrir el interruptor para realizar una medida de tierra” (Chauvin Arnoux Metrix, 2019 pág. 7)

“Para identificar la presencia eventual de tomas de tierra de hecho, puede resultar útil medir las tomas de tierra con el interruptor abierto y cerrado, para saber si el valor con el puente de comprobación cerrado es el resultado de la toma de tierra especialmente establecida o de tomas de tierra de hecho” (Chauvin Arnoux Metrix, 2019 pág. 7)

- **El método variante del 62% (una pica)**

Según (Chauvin Arnoux Metrix, 2019 pág. 7) nos dice que “este método no requiere que se desconecte el interruptor, solo necesita el uso de una sola pica auxiliar (S)”.

Según (Chauvin Arnoux Metrix, 2019 pág. 7) nos dice que “la pica H consta aquí de la puesta a tierra del transformador de distribución y la pica E del conductor PE accesible en el conductor de protección.”.



**Figura 11.** Medida de resistencia de tierra por el método de variante del 62%.  
**Fuente:** Chauvin Arnoux

El principio de medida es idéntico al del método del 62 %:

“La pica S será posicionada de tal manera que la distancia S-E sea igual al 62 % de la distancia global (distancia entre E y H). S se situará por lo tanto normalmente en la zona neutra llamada -Tierra de referencia 0 V” (Chauvin Arnoux Metrix, 2019 pág. 7).

La tensión medida dividida por la corriente inyectada da la resistencia de tierra. Las diferencias con el método del 62 % son las siguientes:

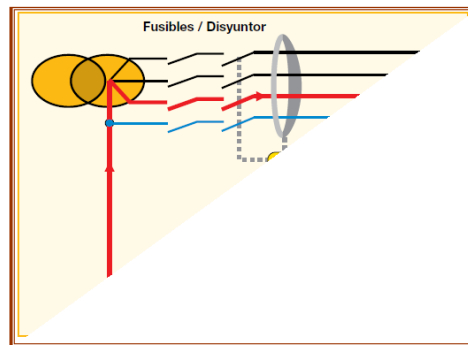
- “La alimentación de la medida se hace a partir de la red y ya no a partir de pilas o baterías”.
- “Una única pica auxiliar es necesaria (pica S), lo que hace que la preparación de la medida sea más rápida”.
- “No hace falta desconectar el interruptor del edificio. Es un ahorro de tiempo, lo que garantiza el mantenimiento de la seguridad de la instalación durante la medida” (Chauvin Arnoux Metrix, 2019 pág. 7)

• **Medida de bucle Fase-Pe (Únicamente en esquema TT)**

“La medida de resistencia de tierra en una ciudad resulta a menudo difícil con los métodos que utilizan picas, ya que no se puede clavar picas por falta de espacio o a causa de suelos de hormigón. De hecho, las normas de verificaciones de instalaciones eléctricas autorizan aplicar el método de impedancia de bucle si la medida de tierra con picas no puede realizarse” (Chauvin Arnoux Metrix, 2019 pág. 7)

“La medida de bucle permite entonces una medida de tierra en medio urbano sin clavar picas y conectándose simplemente a la red de alimentación (toma de red eléctrica)” (Chauvin Arnoux Metrix, 2019 pág. 7)

“La resistencia de bucle así medida incluye además de la tierra a medir, la tierra y la resistencia interna del transformador, así como la resistencia de los cables. Al ser todas estas resistencias muy débiles, el valor medido es un valor de resistencia de tierra por exceso” (Chauvin Arnoux Metrix, 2019 pág. 7).



**Figura 12.** Medida de resistencia de tierra por el método de la resistencia de bucle.  
**Fuente:** Chauvin Arnoux

Por lo tanto, el valor real de la tierra es inferior:

$$R \text{ medido} > R \text{ tierra}$$

**i) Las medidas de tierra en redes que poseen múltiples puestas a tierra en paralelo**

“Ciertas instalaciones eléctricas disponen de múltiples puestas a tierra en paralelo, especialmente en algunos países donde la tierra está -distribuida- en casa de cada usuario por el distribuidor de energía. Además, en los establecimientos equipados con materiales electrónicos sensibles, una red de conductores de tierra conectados a tierras múltiples permite obtener un plano de distribución sin defecto de equipotencialidad. Para este tipo de red, se puede optimizar la seguridad y rapidez de los controles gracias a las medidas de tierra selectiva” (Chauvin Arnoux Metrix, 2019 pág. 8).

“Todas las medidas de tierra anteriormente descritas permiten realizar la medida en una única toma de tierra; por consiguiente, si la toma de tierra consta de varias tierras paralelas, no se podrá aislar y medir cada tierra. Sólo se medirá la resistencia equivalente a la puesta en paralelo de todas las tierras”. “La única solución sería desconectar cada puesta a tierra para aislar la tierra a medir, pero este proceso resulta ser largo y pesado” (Chauvin Arnoux Metrix, 2019 pág. 8).

“Para hacer frente a este tipo de instalaciones utilizadas con frecuencia en la industria, se realizan medidas de tierra con pinza(s) amperimétrica(s) llamadas -medidas de tierra selectiva-. Se distinguen 2 tipos de medida que son: las medidas selectivas con picas y sin picas” (Chauvin Arnoux Metrix, 2019 pág. 8).

Todas las medidas de tierra selectiva aportan:

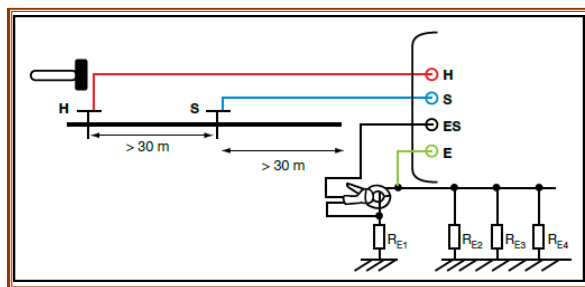
- “Un ahorro de tiempo considerable, dado que ya no se necesita desconectar la resistencia de tierra a medir del resto de la red de tierras. En efecto, el uso de la pinza permite medir la corriente que atraviesa la toma de tierra medida y así librarse de la influencia de las tomas de tierra en paralelo” (Chauvin Arnoux Metrix, 2019 pág. 8).
- “Una garantía para la seguridad de los bienes y personas en contacto con la instalación eléctrica, ya que la tierra no está desconectada” (Chauvin Arnoux Metrix, 2019 pág. 8)

### **2.2.2 Medida de tierra de 4 polos selectiva**

“Durante el uso de un método de medida clásico de 3 o 4 polos en un sistema de puesta a tierra en paralelo, la corriente de medida inyectada en el sistema está distribuida entre las diferentes tierras; por lo tanto no se puede conocer la cantidad de corriente en una toma de tierra dada, ni su resistencia. La medida efectuada en tal caso es la de la corriente total que circula en la puesta a tierra, dando la resistencia global de tierra equivalente a la puesta en paralelo de las resistencias de cada puesta a tierra” (Chauvin Arnoux Metrix, 2019 pág. 8).

“Para lograr eliminar la influencia de las tomas de tierra paralelas, existe una medida de tierra de 4 polos selectiva, variante de la medida de 4 polos. Se basa en el mismo principio al cual se añade una pinza amperimétrica que permite medir exactamente la corriente que circula en la tierra a medir y así determinar su valor exacto” (Chauvin Arnoux Metrix, 2019 pág. 8).

“Gracias al uso de picas auxiliares, y más especialmente de la referencia 0 V con la pica S, esta medida permite obtener un valor preciso de la resistencia de tierra” (Chauvin Arnoux Metrix, 2019 pág. 8).



**Figura 13.** Medida de resistencia de tierras múltiples por el método de cuatro polos selectiva.  
**Fuente:** Chauvin Arnoux

### 2.2.3 Medida de bucle de tierra con 2 pinzas y medida con pinza de tierra

#### a) La medida sin desconectar el interruptor y sin pica de tierra

“Estas medidas realmente han revolucionado las mediciones de tierra tradicionales como la medida de 4 polos selectiva. Estos 2 métodos de ejecución muy sencillos no requieren la desconexión de las tomas de tierra paralelas, pero aportan también un ahorro de tiempo adicional ya que no se tiene que buscar los lugares más indicados para posicionar las picas auxiliares. Efectivamente, este proceso puede resultar largo y pesado en terrenos resistentes” (Chauvin Arnoux Metrix, 2019 pág. 8).

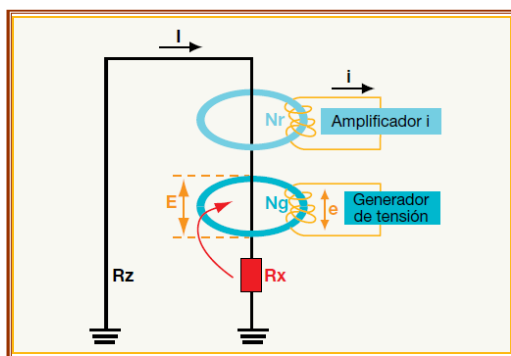
#### b) Medida con Pinza de tierra

“La pinza de tierra tiene la ventaja de poder utilizarse de modo sencillo y rápido, ya que con sólo abrazar el cable conectado a la tierra se conoce el valor de la tierra, así como el valor de las corrientes que circulan por él” (Chauvin Arnoux Metrix, 2019 pág. 8).

Una pinza de tierra consta de dos devanados, un devanado “generador” y un devanado “receptor”.

- “El devanado generador de la pinza induce una tensión alterna a nivel constante  $E$  entorno al conductor abrazado; una corriente  $I = E / R$  bucle circula entonces a través del bucle resistivo”.
- “El devanado receptor mide esta corriente”.
- “Conociendo  $E$   $I$ , se deduce la resistencia de bucle” (Chauvin Arnoux Metrix, 2019 pág. 8).



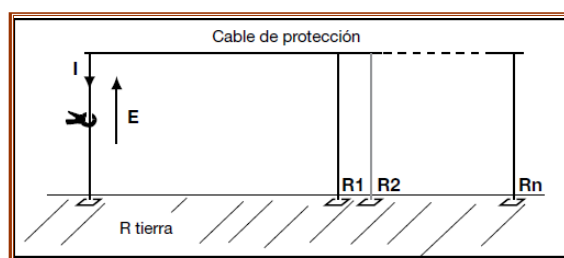


**Figura 14.** Medida de resistencia de tierras múltiples por una pinza de tierra.

**Fuente:** Chauvin Arnoux

“Para identificar correctamente la corriente de medida y evitar las corrientes parásitas, la pinza de tierra utiliza una frecuencia de medida particular” (Chauvin Arnoux Metrix, 2019 pág. 9).

“Consideremos el caso de una red de tierras en paralelo en la que se quiere medir la resistencia de tierra Rx en paralelo con n tomas de tierra. Esta red puede representarse por el esquema simplificado a continuación” (Chauvin Arnoux Metrix, 2019 pág. 9):



**Figura 15.** Esquema eléctrico simplificado de la medición con una pinza de tierra.

**Fuente:** Chauvin Arnoux

Si se aplica la tensión E en cualquier punto de la puesta a tierra de Rx, una corriente I circula en el bucle según la siguiente ecuación:

$$R_{\text{bucle}} = E / I = R_x + R_{\text{tierra}} + (R_1 // R_2 // R_3 \dots // R_n) + R_{\text{cable}}$$

Donde:

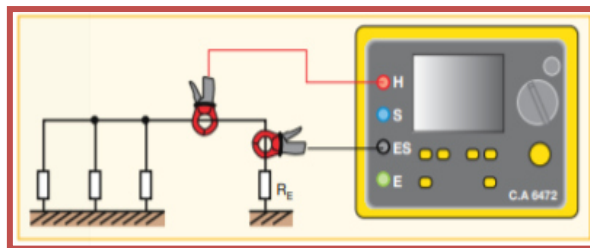
- Rx (valor buscado)
- Rtierra (valor normalmente muy débil inferior a 1W)
- R1 // R2 ...// Rn (valor insignificante: caso de tierras múltiples en paralelo)
- Rcable de protección (valor normalmente muy débil inferior a 1W)

Considerando que “n” resistencias en paralelo equivalen a una resistencia  $R_{aux}$  de valor insignificante, obtenemos como aproximación:

- $R_{bucle}$  medido equivale a la resistencia de tierra  $R_x$  a medir.

### c) Medida de bucle de tierra con 2 pinzas

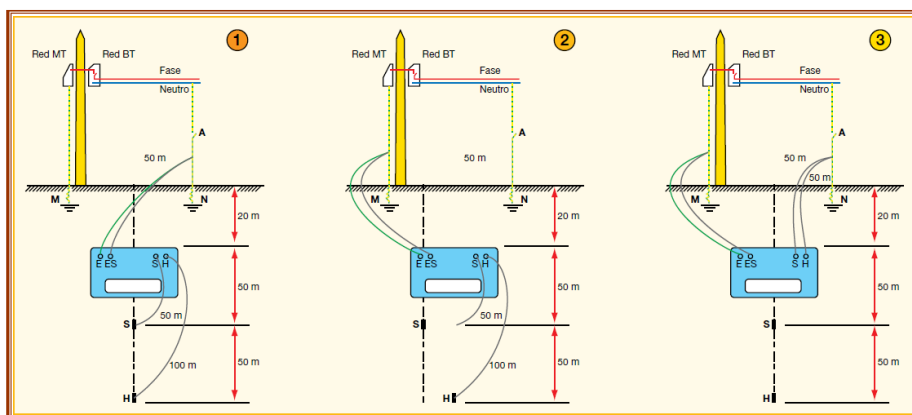
“Este método se basa en el mismo principio que el de la pinza de tierra; en efecto, el método consiste en colocar 2 pinzas alrededor del conductor de tierra probado y de conectar ambas al instrumento. Una pinza inyecta una señal conocida (32V/1.367Hz) mientras que la otra pinza mide la corriente que circula en el bucle” (Chauvin Arnoux Metrix, 2019 pág. 9).



**Figura 16.** Medida de resistencia de tierras por el medio de bucle de tierra con dos pinzas.  
**Fuente:** Chauvin Arnoux

“En vez de disponer de una única pinza que incluye el circuito generador y el circuito receptor, se utilizan dos pinzas sirviendo una de generador y la otra de receptor. El interés de disponer de una pinza por función radica en realizar medidas en conductores donde la pinza de tierra no es a veces apropiada a causa de su diámetro para abrazar o de su espesor” (Chauvin Arnoux Metrix, 2019 pág. 9).

### d) La medida de tierra en alta frecuencia



**Figura 17.** Medida de resistencia de tierras en alta frecuencia.  
**Fuente:** Chauvin Arnoux

“Todas las medidas de tierra mencionadas anteriormente se realizan en baja frecuencia, es decir, una frecuencia que se acerca a la frecuencia de la red para estar en condiciones de medida lo más cerca posible de la realidad” (Chauvin Arnoux Metrix, 2019 pág. 11).

“Sin embargo, unas redes de tierra complejas con varias tierras en paralelo también pueden tener una parte inductiva o capacitiva no insignificante debida a los cables que conectan a las diferentes tierras entre ellas. Además, en ciertas antiguas instalaciones, ocurre a veces que se cree haber aislado la tierra a medir al abrir el interruptor pero que el mismo esté conectado a otras tierras sin que se vea. Aunque el valor inductivo de estas tierras sea bajo en baja frecuencia, puede volverse muy importante en alta frecuencia (rayo, por ejemplo)” (Chauvin Arnoux Metrix, 2019 pág. 11).

“Por consiguiente, aunque el sistema de puesta a tierra sea eficiente en baja frecuencia gracias a una resistencia débil, puede ocurrir que el valor de impedancia en alta frecuencia ya no permita un correcto flujo de las corrientes de defecto. El rayo podría entonces fluir a través de un canal inesperado en vez del de la tierra” (Chauvin Arnoux Metrix, 2019 pág. 11)

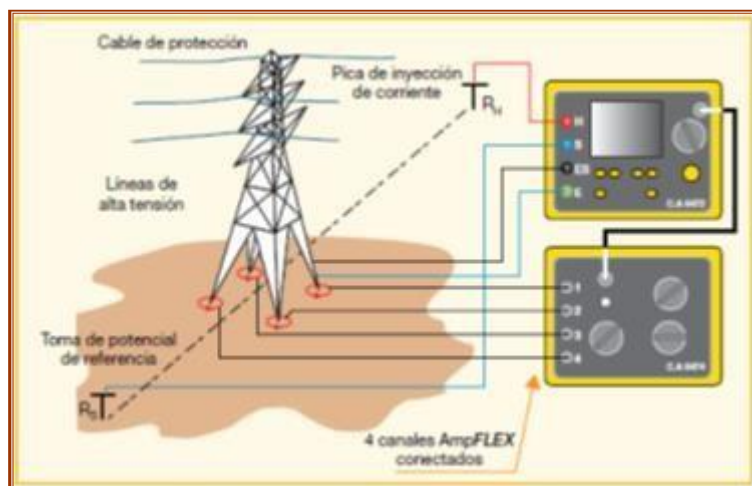
Una medida de tierra con un análisis en frecuencia permite así asegurarse del correcto comportamiento de la puesta a tierra en caso de rayo.

#### **2.2.4 Medida de tierra de apoyos conectados por cable de protección (cable de guarda)**

“Las líneas de alta tensión están a menudo dotadas de un cable de protección (también denominado cable de guarda) que permite que fluyan las corrientes originadas por el rayo hacia la tierra a través de los apoyos; al estar todas las torres conectadas entre ellas por este conductor, todas las resistencias de tierra de los apoyos están en paralelo y la problemática es idéntica a la mencionada más arriba para las redes de tierra múltiples en paralelo” (Chauvin Arnoux Metrix, 2019 pág. 11)

En efecto, el uso de métodos tradicionales solo permite medir la tierra global de la línea de alta tensión, es decir, la puesta en paralelo de todas las tierras.

“Cuando el número de torres es importante, este valor global medido puede ser muy débil mientras que la puesta a tierra de una de ellas es demasiado alta. No se puede por lo tanto realizar la medida de la resistencia de un apoyo con métodos tradicionales, al menos que se aisle la tierra a medir desconectando el cable de protección, lo que resulta peligroso y pesado” (Chauvin Arnoux Metrix, 2019 pág. 11)



**Figura 18.** Medida de resistencia de tierras en apoyos conectados por cable de guarda.

**Fuente:** Chauvin Arnoux

#### a) Precauciones particulares para realizar una medida de tierra

Según (Chauvin Arnoux Metrix, 2019 pág. 13), recomienda las siguientes medidas a tomar para realizar una medida de tierra:

- “Se aconseja, para evitar las zonas de influencia, tomar las distancias más grandes posibles entre las picas H, S y la tierra a medir E”.
- “Se aconseja, para evitar interferencias electromagnéticas, desenrollar toda la longitud del cable del enrolla cables, colocar los cables en el suelo, sin hacer bucles, tan lejos como sea posible unos de otros y procurar que no estén directa o paralelamente cerca de conductos metálicos (cables, raíles, valla, etc.)”.
- “Se aconseja, para obtener una precisión de medida correcta, tener bajas resistencias de picas auxiliares y remediarlo añadiendo picas en paralelo, clavando a más profundidad las picas y/o humedeciendo el terreno”.
- “Se aconseja, para asegurarse de la validez de la medida realizada, efectuar otra medida desplazando la pica S de referencia 0V”.

## b) Resumen de los distintos métodos de medida de tierra

	Edificio en el campo con posibilidades de clavar picas	Edificio en medio urbano sin posibilidades de clavar picas
<b>Toma de tierra simple</b>		
Método de 3 polos llamado del 62 %	■	
Método en triángulo (dos picas)	■	
Método de 4 polos	■	
Método variante del 62 % (una pica)	■	
Medida de bucle Fase-PE	■	■ únicamente en esquema TT
<b>Red de tierras múltiples en paralelo</b>		
Método de 4 polos selectivo	■	
Pinza de tierra	■	■
Medida de bucle de tierra con 2 pinzas	■	■

**Figura 19.** Resumen de medidas de tierra simple y tierra múltiples.

**Fuente:** Chauvin Arnoux

### 2.2.5 Métodos para la reducción de la resistencia eléctrica

#### Aumento del número de electrodos en paralelo

Aumentar el número de electrodos en paralelo disminuye el valor de la resistencia equivalente (25).

$$R = \frac{\rho}{2\pi l} \ln\left(\frac{2l}{a}\right) [\Omega]$$

Donde

- $\rho$  = resistividad del terreno( $\Omega$ -m)
- $l$  = longitud del electrodo o varilla(m)
- $a$  = radio de la varilla

#### Aumento de la longitud y el diámetro de los electrodos

La longitud del electrodo está en función de la resistividad y profundidad de las capas del terreno y lo que se busca es colocar el electrodo dentro de las capas de menor resistividad. El aumento del diámetro del electrodo tiene que ser significativo para que su aporte reduzca la resistencia (25).

### **Aumento de la distancia entre ejes de los electrodos**

La distancia entre ejes de los electrodos debe ser  $> 4L$  siendo  $L$  la longitud del electrodo ; siendo que para obtener la resistencias eléctricas bajas se tiene que aumentar la distancia entre ejes de los electrodos y esta deberá ser lo máximo posible (25).

### **Cambio de terreno**

Los terrenos pueden ser cambiados en su totalidad por terrenos ricos en sales naturales; cuando ellos son rocosos, calizas, etc., de muy alta resistividad deberán cambiarse parcialmente cuando el terreno está conformado por componentes de alta resistividad, de modo que se supriman las partes de alta resistividad y se reemplacen por otros de baja resistividad ( 25).

### **Aditivo Químico**

Son compuestos químicos que se agregan al suelo para modificar su composición con el fin de hacerlos más conductivos; en algunos casos resultan dañinos para las construcciones y corrosivos para los electrodos

### **Thorgel**

Es un compuesto químico complejo que se forma cuando se mezclan en el terreno las soluciones acuosas de sus 2 componentes. El compuesto químico resultante tiene naturaleza coloidal, formando una malla tridimensional, que facilita el movimiento de ciertos iones dentro de la malla.

El tratamiento químico con Thorgel, consiste en incorporar al pozo los electrolitos que aglutinados bajo la forma de un gel el cual mejora la conductividad de la tierra y retenga la humedad en el pozo por un periodo prolongado de manera que se garantice una efectiva reducción de la resistencia eléctrica (26).

### **Bentonita**

Constituye un grupo de sustancias minerales arcillosas que no tienen composición mineralógica definida, las bentonitas molidas retienen las moléculas de agua, pero la pierden con mayor velocidad con la que la absorben debido a la síntesis provocada por un exiguuo aumento en la temperatura ambiente. Al perder el agua pierden conductividad y elevan la resistencia del pozo una vez que la bentonita se ha armado su capacidad de absorber nuevamente agua es casi nula (26).

### **Cemento conductivo**

Es usado para reducir la resistividad del suelo, en prevención de electricidad estática y en la protección catódica; el cual reduce la resistencia y disminuye la impedancia de los sistemas de tierras físicas. Es usado para los pozos a tierra, protege contra contactos de toque y paso, reduce la resistencia de tierra hasta un 50% (26).

## **2.2.6 Líneas de Transmisión**

### **a) Generalidades**

La distribución de potencia eléctrica se hace generalmente por medio de cables trifásicos o líneas de transmisión. Los voltajes de trabajo se deciden por factores económicos, que están condicionados a la cantidad de potencia a transmitir. La evolución de las líneas de transmisión ha sido tendiente a:

- Aumentar la confiabilidad.
- Optimizar los diseños mecánicos y reducir pesos.
- Reducir los niveles de ruido y radio interferencia electromagnética.
- Usar aislamientos sintéticos.
- Incursionar en la transmisión hexafásica.
- Compactar líneas e ir incrementando los niveles en los voltajes de transmisión.
- Proteger el ambiente y promover el bienestar social.

### **b) Definición, objetivo e importancia de las líneas de transmisión**

Es un grupo de conductores dispuestos paralelamente que transportan la energía eléctrica a elevados voltajes, y montados sobre soportes que proporcionan el aislamiento requerido entre conductores y entre conductores a tierra, los cuales reciben el nombre de estructuras de apoyo; así mismo, conducen la energía a otras redes de potencia por medio de interconexiones.

El propósito de las líneas de transmisión es el de transferir la energía eléctrica de un centro de generación hasta un centro de consumo.

La razón por la cual se eleva el voltaje al cual trabajan las líneas de transmisión, es la reducción de pérdidas por calentamiento que se lleva a cabo en un conductor al circular por él una corriente eléctrica, la tensión más económica se obtiene aproximadamente en forma proporcional a la longitud de la línea.

Las líneas de transmisión se dividen principalmente en dos grandes categorías: las líneas aéreas y cables subterráneos, en el presente trabajo solo trataremos las líneas de transmisión aéreas.

La importancia de las líneas aéreas radica en el hecho de que las líneas y las subestaciones están entrelazadas entre sí, lo que permite que el sistema eléctrico nacional esté interconectado como una gran malla o red en la que todas las regiones del país pueden ayudarse mediante intercambios instantáneos de energía; de este modo, es posible atender a cualquier hora y en cualquier punto la demanda de electricidad de la población; lo antes mencionado facilita sacar de servicio alguna línea para darle algún tipo de mantenimiento o también cuando ocurre alguna falla sacando de servicio alguna línea sin dejar de alimentar algún punto demandante de energía eléctrica.

### **c) Principales elementos constitutivos de una línea de transmisión**

Las líneas de transmisión aéreas están constituidas por conductores en aire apoyados en estructuras (torres) y sujetos por medio de aisladores. El aislamiento entre conductores lo proporciona el aire y el aislamiento entre conductores y tierra se obtiene por medio de las cadenas de aisladores.

Los proyectos eléctricos de líneas de transmisión en general, tienen los siguientes elementos a considerar:

- Estructuras.
- Conductores eléctricos y cables (hilos) de guarda.
- Aislamiento.
- Herrajes.

### **d) Clasificación de las líneas de transmisión**

Podemos clasificar a las líneas de transmisión considerando dos aspectos: el voltaje de operación y la longitud.

Por el nivel de voltaje al que se transmite la potencia eléctrica, las líneas de transmisión se clasifican en Perú, como sigue:



**Tabla 4.**

*Tensiones recomendadas por el CNE*

<b>Clasificación</b>	<b>Tensión</b>	<b>Tensión nominal en kv.</b>
<b>Muy alta tensión</b>	>230 KV	500 KV
<b>Alta tensión</b>	< 230 KV	220KV
	> 35 KV	138KV
		60 KV
<b>Media tensión</b>	<35KV	33KV
	> 1KV	22.9 KV
		20 KV
		19KV
		13.2 KV
<b>Baja tensión</b>	<1 KV	440V
		380V
		220V

*Fuente:* CNE suministro

#### **e) Apoyos para líneas aéreas**

Ya hemos dicho que un apoyo para línea aérea, está constituido por los postes y los elementos que soportan los conductores, aunque las prescripciones oficiales establecen que los postes pueden ser de cualquier material siempre que cumplan las condiciones normadas de seguridad; en la práctica solo se utiliza como material de construcción para postes, la madera, el hormigón y el acero.

#### **f) Clasificación de los apoyos según su función**

De acuerdo a su función en la línea, y de acuerdo con los parámetros oficiales, los apoyos para líneas aéreas pueden clasificarse como sigue:

**Apoyos de alineación.** “Sirven solamente para soportar los conductores y cables de tierra y solamente han de emplearse en alienaciones rectas. Se denomina también apoyos de sustentación y se proyectan para quedar sometidos solamente a los esfuerzos verticales y a los esfuerzos transversales debidos al viento” (Giménez Diego, 2019, p3).



**Figura 20.** Apoyo de alineación cuádruple de doble terna.

**Fuente:** [www.tuveras.com](http://www.tuveras.com)

**Apoyos de ángulo.** “Se emplean para soportar los conductores y cables de tierra en los vértices de los ángulos que forman dos alineaciones distintas. Deben proyectarse para soportar los esfuerzos verticales, los esfuerzos transversales debidos al viento y los esfuerzos transversales debidos a la tracción de los conductores” (Giménez, 2019 pág. 3).



**Figura 21.** Apoyo de ángulo doble de doble terna.

**Fuente:** [www.tuveras.com](http://www.tuveras.com)

**Apoyos de anclaje.** “Sirven para proporcionar puntos firmes en la línea que limiten la propagación en esta de esfuerzos longitudinales de carácter excepcional, por ejemplo, rotura de un conductor. Naturalmente, además de estos esfuerzos longitudinales excepcionales, deben proyectarse para soportar también los mismos esfuerzos que los apoyos de alineación, citados anteriormente. Se disponen en alineaciones rectas, cada 2 o 3 km., en sustitución de los postes de alineación y también se denominan, a veces, apoyos de amarre” (Giménez, 2019 pág. 3).



**Figura 22.** Apoyo de anclaje doble de doble terna.

**Fuente:** [www.tuveras.com](http://www.tuveras.com)

**Apoyos de fin de línea.** “Estos apoyos deben resistir, en sentido longitudinal de la línea, los esfuerzos longitudinales de todos los conductores y cables de tierra; se montan al principio o al final de una línea aérea, cuando el esfuerzo longitudinal de los conductores no está equilibrado por la acción de un apoyo contiguo, como sucede, por ejemplo, al pasar de un cable subterráneo de salida de una estación transformadora a la línea aérea de transporte de la energía eléctrica. Como es natural, estos apoyos han de soportar también los esfuerzos transversales debidos a la acción del viento y los esfuerzos verticales debidos al peso propio de los conductores y, eventualmente, de los manguitos de hielo formados sobre ellos” (Giménez, 2019 pág. 3).



**Figura 23.** Apoyo simple de doble terna de fin de línea.

**Fuente:** [www.tuveras.com](http://www.tuveras.com)

**Apoyos especiales.** Son aquellos que tienen una función diferente a los apoyos definidos anteriormente.

“Entre estos son interesantes los apoyos de cruce, utilizados para los vanos en que se crucen con la línea, vías de ferrocarril, líneas de telecomunicación, etc. y los postes de bifurcación y derivación que, como su nombre indica, se emplean para bifurcar y derivar la línea aérea en diversas direcciones” (Giménez, 2019 pág. 3).



**Figura 24.** Apoyo especial de alta tensión a baja tensión.

**Fuente:** [www.tuveras.com](http://www.tuveras.com)

#### **g) Postes de celosía de perfiles laminados**

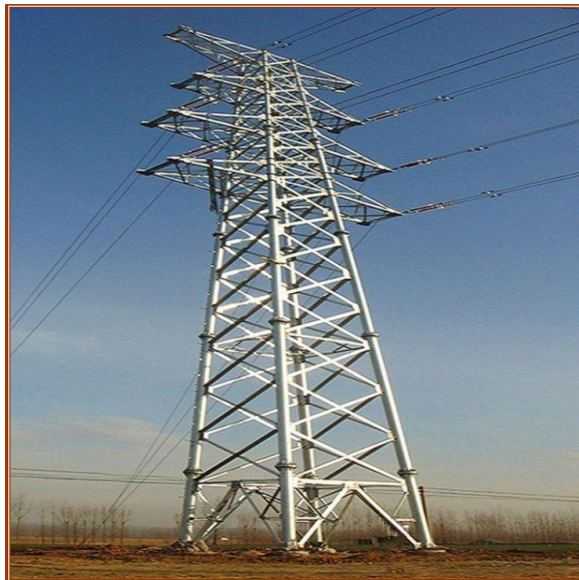
Esta clase de postes se emplea para el tendido de líneas de distribución a baja y media tensión y de líneas de transporte a alta y muy alta tensión; en este último caso, se emplean preferentemente a los demás tipos de apoyos.

En general, están contruidos por un conjunto de perfiles laminados, dispuestos en celosía y unidos a los montantes por soldadura, por remaches o por tornillos.

Los apoyos de celosía se construyen generalmente de dos o de cuatro montantes unidos entre sí, como hemos dicho, por perfiles laminados.



**Figura 25.** Apoyo de celosía de perfiles laminados de celosía de entramado.  
**Fuente:** Internet



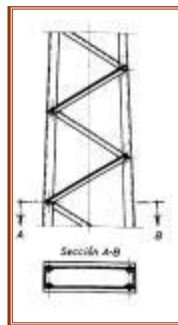
**Figura 26.** Apoyo de celosía de perfiles laminados de celosía de marcos.  
**Fuente:** Internet

Según, (Giménez, 2019 pág. 13) nos dice que “los postes de celosía de cuatro montantes se emplean para redes de distribución a media tensión y para grandes líneas de transporte a alta tensión”.

Según (Giménez, 2019 pág. 13) también enfatiza que “se construyen para conductores en uno, dos y tres planos. Las celosías laterales se organizan preferentemente en forma de entramado triangular sencillo, con los elementos inclinados de 25 grados a 350 grados; sí se desea mayor resistencia mecánica se

disponen entramados romboidales (figura 28b) y, en algunos casos, entramados en forma de K (figura 28c)”.

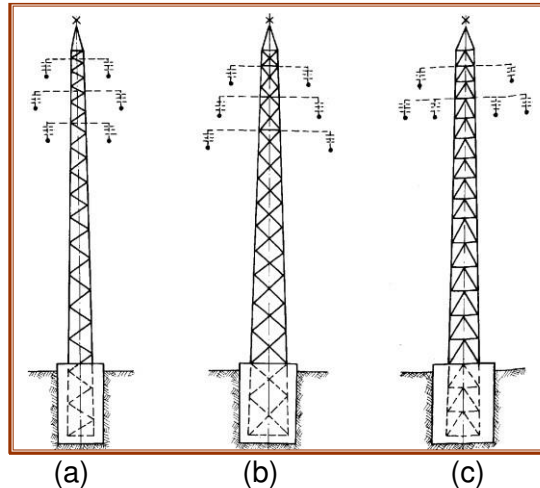
“La sección de estos apoyos puede ser rectangular o cuadrada, aunque se utiliza casi exclusivamente la sección cuadrada. La estructura del poste está constituida por perfiles laminados en L, cuya separación se mantiene por medio de riostras de sección rectangular o de sección en L. Los elementos que constituyen el poste (montantes y riostras), se unen entre sí por medio de tornillos o de remaches, que no deben sobre montarse, como se indica en la fig.26 sino que cada riostra debe sujetarse al correspondiente montante con remaches individuales. Otras veces, se recurre a carteras formadas por planchas de acero; este último procedimiento se utiliza cuando, por necesidades constructivas, hay que colocar dos o más remaches” (Giménez, 2019 pág. 13).



**Figura 27.** Arriostramiento de postes de celosía de perfiles laminados, de 2 montantes con perfiles laminados dispuestos en diagonal.

**Fuente:** Internet

“A partir de una determinada altura, los postes de celosía se suministran subdivididos en elementos o tramos cuya longitud depende, esencialmente, de los medios de transporte. En la fijación de estas longitudes debe procurarse aprovechar lo mejor posible las columnas del poste, con objeto de conseguir un peso reducido; deberán tenerse en cuenta también las longitudes normalizadas de los perfiles laminados que constituyen los montantes. Como longitudes normales de los diversos elementos, se puede indicar de 5 a 8 m, debiendo ser más pequeños los elementos inferiores del poste, a causa del mayor peso de dichos elementos. Estos elementos se acoplan entre sí en el terreno por medio de enchufe o de cubrejuntas. En caso de montaje por elementos, es preferible la unión por tornillos ya que la operación de remachado, por lo general, es difícil realizarla bien sobre el mismo lugar del izado del poste” (Giménez, 2019 pág. 13).



**Figura 28.** Postes de celosía de perfiles laminados, de 4 montantes. a- Celosía de entramado sencillo. b- Celosía de entramado romboidal. c- Celosía de entramado en forma de K.

**Fuente:** <https://docplayer.es/15415193-Lineas-aereas-vano-luz-y-flecha-apoyos-para-lineas-aereas.html>

“Aunque la soldadura eléctrica (a tope y a solape) da también buenos resultados, no está todavía muy extendida, ya que ofrece ciertas dificultades sí el montaje del poste debe realizarse en el mismo lugar del izado” (Giménez, 2019 pág. 14).

“Los postes de celosía no forman un prisma cuadrangular, sino que, atendiendo a los cálculos de resistencia mecánica, y para dar un mejor aspecto al conjunto, se construyen dando a los montantes una inclinación comprendida entre 20 y 80 mm por metro, es decir que, en realidad, uno de estos postes es una pirámide truncada de base cuadrangular” (Giménez, 2019 pág. 14)

Algunas veces, la estructura del poste se forma en la parte inferior como una pirámide truncada, y se termina en forma de prisma triangular.

## 2.2.7 Descargas Atmosféricas

### a) Introducción

Aguirre Jonathan y Céspedes Sergio (2012, p17) mencionan que “los sistemas de energía eléctrica, por sus características de operación, están expuestas a disturbios causados por fenómenos naturales, tales como viento huracanados, sismos, inundaciones, desbordamiento de los ríos, tormentas eléctricas, etc.”. Añaden que “las fallas que con mayor frecuencia se presentan, según los reportes de fallas de líneas de transmisión elaboradas por la Comisión Federal de Electricidad (CFE), son ocasionadas

por la incidencia de las descargas eléctricas atmosféricas comúnmente conocidas como rayos”.

(Aguirre, y otros, 2012) dicen que “los diseños de protección contra rayos normalizados, para aquellas situaciones donde se conjuntan una elevada incidencia de tormentas y una alta resistividad del terreno, no siempre proporcionan la reducción esperada de los disturbios causados por este fenómeno natural. Las razones son diversas, pero una de las más importantes es que los diseños están basados sobre los parámetros más representativos del rayo, los cuales para sitios específicos muestran valores diferentes en diversas regiones geográficas por lo que el conocimiento o caracterización de los parámetros de las tormentas eléctricas y la adopción de métodos de protección contra este fenómeno constituyen dos aspectos fundamentales para reducir los disturbios ocasionados por este fenómeno” (17).

#### **b) Descripción del fenómeno de la descarga atmosférica**

(Aguirre, y otros, 2012 pág. 17) plantean que para que “exista una descarga se tienen que presentar ciertas condiciones tales como las dos cargas de polaridad opuesta, teniendo entre ambos un medio dieléctrico que en este caso es el aire”.

También mencionan que: “para nuestro estudio considerado que unas de las cargas se encuentran colocada en la nube y que el suelo tiene otra carga de polaridad contraria; quedando las redes eléctricas colocadas en el medio dieléctrico esto quiere decir entre la nube y el suelo”.

Agregan en decir que, “existen hasta la fecha algunas teorías que pretenden explicar la manera en que se agrupan estas cargas y a partir de ellas como se producen el fenómeno de la descarga atmosférica”, algunas de estas son las siguientes:

- Teoría de Simpson
- Teoría de Elster y Geitel
- Teoría de Wilson
- Teoría de Scholand

(Aguirre, y otros, 2012 pág. 18) dicen que “la primera etapa de una descarga atmosférica a tierra es un pre descarga de ionización por lo general luminiscente que se propaga de la nube hacia el suelo (tierra) por medio de los canales de descarga que pueden tener longitudes variables en metros entre uno y otro. La velocidad media de propagación de esta pre descarga tiene una magnitud de tiempo entre dos ondas sucesivas del orden de 0.15m/seg”.



Agregan que, “la punta de la pre descarga se considera como una fuerte concentración de descarga en el aire que crea un intenso campo electro estático, esta misma origina un cierto número de descargas por corona en el área ionizada. Cuando el canal más lejano de la descarga sea cerca a tierra se verifica una fuerte concentración de cargas positivas de un punto del suelo con concentraciones de cargas particulares”.

Enfatizan en que “el encuentro de la carga positiva proveniente del suelo se da a una altura que se estima entre 15 y 20 metros sobre el nivel del suelo, en este punto se produce el rayo (descarga y retorno)”.

“La descarga de retorno que presenta una fuerte intensidad luminosa y posteriormente un trueno, es aquello que interesa de modo particular desde el punto de vista de la protección de las instalaciones eléctricas, ya que el fenómeno de descargas sucesivas puede repetirse varias veces después de la descarga principal y las estadísticas demuestran que más del 50% de los rayos tienen menos de dos descargas habiéndose encontrado algunos rayos que tienen más de 40 descargas sucesivas” (Aguirre, y otros, 2012 pág. 18).

“Aproximadamente un 90% de las corrientes de rayo son negativas (nubes negativas, suelo positivo) y un 10% de polaridad contraria, pero estas se presentan como las más severas, encontrándose magnitudes de corrientes entre 5 y 10 kA y algunas de 200 kA” (Aguirre, Jonathan y Céspedes Sergio, 2012, p18).

“El conocimiento de las características del rayo es de fundamental e importante para el establecimiento de medios eficaces de protección, aunque es evidente, la enorme dificultad que representa la determinación experimental de las mediaciones para determinar las características del rayo, ya que este de hecho es un fenómeno casual difícilmente reproducible y que tiene cantidades que pueden fácilmente ser valoradas a prioridad” (Aguirre, y otros, 2012 pág. 18).

Para los efectos de protección de los sistemas de transmisión de energía es conveniente saber lo siguiente:

- “El 50% de las descargas atmosféricas atribuye una intensidad de corriente inferior a los 20 kA”.
- “Sin embargo, el 5% de los rayos que caen a tierra atribuyen intensidades de corriente de hasta 160 kA, habiéndose registrado descargas de hasta 400 kA. Estos valores elevados con llevan al peligro de sufrir un flameo inverso”.
- “La energía de un rayo es, por consiguiente, aproximadamente de 10 a 100kWh, pero con una potencia destructiva 107 a 109 kW. La longitud que

puede alcanzar una chispa eléctrica con dicha energía llega a los 20 Km, siendo la de 10 a 12 Km la más frecuente” (Aguirre, y otros, 2012 pág. 19).

### **c) Sobretensiones que se presentan en los sistemas eléctricos de potencia**

Según (López, 2003 pág. 5) “las sobretensiones en los sistemas de potencia pueden generarse por eventos externos, tales como rayos; o por eventos internos tales como maniobras o fallas, incluyendo a las fallas por condiciones internas a la Ferro resonancia, rechazo de carga, pérdida de tierra, etc.; o por cualquier combinación de estas”. También la magnitud de estas sobretensiones podría estar por encima de los niveles máximos permisibles, por lo que, deben ser reducidos para proteger a los equipos contra daños y evitar operaciones no deseadas del sistema.

También añade que la “sobretensión temporal: es una tensión oscilatoria de duración más larga que un periodo a la frecuencia del sistema, la cual no está amortiguada o tiene un débil amortiguamiento. La severidad de las sobretensiones temporales esta principalmente caracterizada por su amplitud y duración”.

La importancia de las sobretensiones temporales en la coordinación de aislamientos tiene dos aspectos:

- “Por un lado, las características de las sobretensiones temporales, se tienen que considerar en la selección de los pararrayos”.
- “La repetición de picos sucesivos de sobretensiones de polaridad apuesta, así como la disminución de la amplitud de algunas sobretensiones, pueden determinar el diseño del aislamiento interno de los equipos, así como el aislamiento externo (superficies expuestas a contaminación)”.

Las sobretensiones temporales generalmente se originan debido a:

- Fallas a tierra
- Cambios súbitos de carga
- Efectos de Ferro resonancia y Resonancia

**Sobretensión Transitoria:** “Sobretensión de corta duración de pocos milisegundos, la cual puede ser oscilatoria o no oscilatoria. Usualmente altamente amortiguada. Puede estar sobrepuesta a una sobretensión temporal” (López, 2003 pág. 6).

Estas sobretensiones se clasifican en la forma siguiente:

- Sobretensiones de frente Lento (Maniobra). “Es una sobretensión usualmente unidireccional, con una duración entre 30 y 300 micro-segundos y duración menor de un periodo de la frecuencia del sistema”.
- Sobretensión de Frente Rápido (Rayo). “Es una sobretensión usualmente unidireccional, con una duración en el frente entre 0.1 y 30 micro-segundos y duración en la cola hasta algunos cientos de microsegundos.”
- Sobretensión de Frente muy Rápido. “Es una sobretensión usualmente unidireccional, con una duración en el frente menor que 0.1 micro-segundos y duración en la cola hasta de algunos miles de microsegundos”. (López, 2003 pág. 6).

**Tabla 5.**

*Formas de onda de las sobre tensiones transitorias*

Clases	Baja frecuencia		Transitoria		
	Permanente	Temporal	Frente lento	Frente rápido	Frente muy rápido
Forma de tensión					
Intervalos de las formas de tensión	$f = 60 \text{ Hz}$ $T_p > 3.600 \text{ s}$	$10 \text{ Hz} < f < 500 \text{ Hz}$ $0,03 \text{ s} \leq T_p \leq 3.600 \text{ s}$	$20 \mu\text{s} < T_p \leq 5.000 \mu\text{s}$ $T_2 \leq 20 \text{ ms}$	$0,1 \mu\text{s} < T_1 \leq 20 \mu\text{s}$ $T_2 \leq 300 \mu\text{s}$	$3 \text{ ns} < T_1 \leq 100 \text{ ns}$ $0,3 \text{ MHz} < f_1 < 100 \text{ MHz}$ $30 \text{ kHz} < f_2 < 300 \text{ kHz}$ $T_2 \leq 3 \text{ ms}$
Forma de tensión normalizada	$f = 60 \text{ Hz}$ $T_p (*)$	$48 \text{ Hz} \leq f \leq 62 \text{ Hz}$ $T_p = 60 \text{ s}$	$T_p = 250 \mu\text{s}$ $T_2 = 2.500 \mu\text{s}$	$T_1 = 1,2 \mu\text{s}$ $T_2 = 50 \mu\text{s}$	
Prueba de aguento normalizada	*	Prueba, a la frecuencia del sistema, de corta duración	Prueba de impulso por maniobra	Prueba de impulso por rayo	*

(\*) Se especifica en la norma del equipo correspondiente.

**Fuente:** S. Conti, S. Raiti, G. Tina, Small-scale embedded generation effect on voltage profile: an analytical method, IEEE Proceedings: Generation, Transmission and Distribution, 2003.

#### **d) Sobretensiones de frente rápido (Rayo)**

Estas sobretensiones son causadas, ya sea por rayos directos a los conductores de fase, flámeos inversos o descargas a tierra cercanas a las líneas, las cuales producen disturbios inducidos; estas últimas generalmente causan sobretensiones menores de 400 Kv, en las líneas aéreas y solo se consideran en sistemas con tensiones nominales menores a esta.

Cuando una descarga atmosférica, incide en una línea aérea o directamente a tierra en la cercanía de una línea, se genera un sobre voltaje llamado atmosférico o de rayo en los conductores fases; en el caso que una descarga incida sobre un conductor, la corriente del rayo iniciada en el punto de incidencia se dividirá en dos partes iguales, transmitidas como ondas viajeras a la velocidad de la luz en ambas direcciones del punto de incidencia.

Las impedancias de estas ondas de corriente serán iguales a la impedancia de impulso del conductor dado por su inductancia y capacitancia por metro. El voltaje de esta impedancia de impulso es dado por el diámetro y la altura del conductor sobre el suelo. Para líneas aéreas la impedancia de impulso no varía mucho y esta normalmente en el rango de 400-500ohms.

“Los destellos del rayo pueden ser considerados como una fuente de corriente con una alta impedancia interna (varios Kohms). El sobre voltaje del rayo es el resultado de la corriente que choca ( $I$ ), alimentado dentro de la impedancia ( $Z$ ), en el punto donde incide, y el sobre voltaje generado es el producto de la corriente y la impedancia ( $I \cdot Z$ ). Normalmente, el valor de  $Z$  es del orden de 10–100 ohms, lo cual significa que la impedancia en el punto de incidencia en muchos casos es pequeño comparado a la impedancia en el canal del arco del rayo” (López, 2003 pág. 7).

“El resultado es que la impedancia en el punto de incidencia no tendrá mucha influencia en la amplitud de corriente y por lo tanto en aplicaciones prácticas el rayo puede ser considerado como una fuente de corriente constante” (López, 2003 pág. 7).

“Las descargas de rayo que producen tensiones significativas con valores mayores se limitan a las descargas directas sobre los conductores de fase, a las torres o a los hilos de guarda con el consecuente flameo inverso” (López, 2003 pág. 7)

Debido al aguante elevado del aislamiento, los flámeos inversos son menos importantes en la categoría II (nivel de tensión mayor a los 300kV) que en la categoría I (Nivel de tensión menor a 300 kV).

“La sobretensión representativa tiene la forma de onda de la sobretensión por rayo normalizada (1.2/50  $\mu$  seg.) y su amplitud corresponde a un índice de ocurrencia deseado por año.

Estas dependen fuertemente de la severidad de los rayos en la región, de la construcción de la línea aérea y para subestaciones de su construcción y la configuración de operación. Generalmente no pueden establecerse para metros de esfuerzos válidos y se deben examinar caso por caso” (López, 2003 pág. 7)

“Además, en la gama de tensiones menores deben considerarse los disturbios transferidos a través de los transformadores, especialmente con relaciones de vueltas elevadas cuando se encuentran conectados a maquinas rotatorias” (López, 2003 pág. 8)

“Las sobre tensiones por rayo entre fases tienen aproximadamente las mismas amplitudes que las de fase a tierra, debido a que se considera que el efecto de la sobretensión de operación y el acoplamiento entre conductores se cancelan entre sí” (López, 2003 pág. 8)

Estas sobre tensiones se manifiestan inicialmente sobre la línea de transmisión de la siguiente manera:

Las sobretensiones originadas por el rayo, se pueden generar en las líneas aéreas de tres formas:

- Sobretensiones inducidas que ionizan el dieléctrico.  
Descargas a tierra, cerca de la línea.  
Descargas a los hilos de guarda o en la punta de la torre
- Fallas del blindaje del hilo de guarda.
- Descargas al conductor fase en lugar de hilo de guarda.
- Flameo inverso.

Descargas de las torres o hilos de guarda resultando flámeos inversos a los conductores fases, causando por la alta impedancia al pie de la torre.

Según (López, 2003 pág. 8), nos dice que mediante “mediciones hechas muestran que la corriente del rayo varia de algunos kA a más de 100 kA con un valor medio de aproximadamente 30 kA con un tiempo de frente de la onda y a la mitad del valor de  $8/80\mu\text{seg}$ ”.

“Las descargas directas a los conductores fases pueden generar sobre voltajes con amplitudes de varios millones de volts. Estos altos voltajes son causados por la corriente y la impedancia de impulso del conductor fase” (Aguirre, y otros, 2012 pág. 23)

“Los sobre voltajes inducidos ocurren simultáneamente en los tres conductores fases de una línea trifásica; este tipo de sobre voltajes también tienen una duración de aproximadamente  $100\mu\text{seg}$ . pero la amplitud y su inclinación son mucho mejor que en el caso de descargas directas al inductor fase. En raras ocasiones los sobre voltajes inducidos exceden los 400 kV los cuales son más bien sobre voltajes altos para equipos de 24 kV y menores” (Aguirre, Jonathan y Céspedes Sergio, 2012, p23).

#### **e) Protección de las líneas de transmisión contra rayos.**

“En la práctica es común proteger a las líneas aéreas contra rayos por lo menos en aéreas donde se considera que sean vulnerables. La protección considera uno o más conductores a tierra que están conectados de torre a torre por encima de los conductores de fase a lo largo del derecho de vía. Estos conductores están unidos a las torres, así que ellos están a un potencial de tierra bajo condiciones normales” (Aguirre, y otros, 2012 pág. 24).

“La intención en la disposición de estos conductores es que los intercepten las caídas de los rayos que podrían de otra manera terminar en los conductores de fase; tal protección puede excederse a lo largo de una línea de transmisión, puede ser confinado a unos pocos kilómetros adyacentes a la subestación o estación de maniobras. En último de los casos la suposición, es que las sobretensiones producidas por cualquier caída de rayo a la sección no protegida de la línea tendrán que ser reducida a proporciones manejables por el tiempo en que ellos alcanzan los extremos de las líneas por flámeos a lo largo de la línea y/o corona y otros efectos de atenuación experimentados por la sobretensión en su transcurso a largo de la línea” (Aguirre, y otros, 2012 pág. 24).

“El principal interés en esta sección es con la ubicación de los conductores de tierra (hilos de guarda), con respecto a los conductores fase. Para que ellos sean efectivos deben de ser más activos al rayo que los conductores de fase” (Aguirre, y otros, 2012 pág. 24).

“El objetivo o propósito de este blindaje proporcionado por los hilos de guarda, es actuar como colectores de las descargas y en la medida de lo posible prevenir que terminen en uno de los conductores fase causando flameo inverso. Sin embargo, en la práctica las descargas no pueden ser evitadas totalmente a que no lleguen al conductor fase, a menos que el conductor este completamente blindado a ser alrededor (rodeado de hilos de guarda)” (Aguirre, y otros, 2012 pág. 24).

“Además, resultaría antieconómico blindar al conductor para que no ocurra el flameo inverso. Por lo tanto, el objetivo debe ser localizar o colocar los hilos de guarda para que un número específico de descargas resulte en flámeos” (Aguirre, y otros, 2012 pág. 24).

“Existen en la literatura ecuaciones que son aproximaciones que nos permiten determinar la distancia de atracción o de caída (striking), con las cuales se pueden determinar a qué distancia una corriente de rayo puede ser atraído por un punto más alto” (Aguirre, y otros, 2012 pág. 24)

“Estas aproximaciones han surgido del estudio del último salto de la descarga del rayo aplicando el modelo geométrico para poder determinar cuál es el comportamiento que tiene una descarga atmosférica ante una línea de transmisión y saber en qué parte de la línea terminara” (Aguirre, y otros, 2012 pág. 24).

“Las aproximaciones ha sido el resultado de estudios de varios investigadores que pretenden entender y proponer de qué manera pueden prevenir o minimizar las descargas directas las fases, esto se ha logrado desarrollando el modelo geométrico con el principal y único propósito de mostrar que los ángulos de blindaje deben disminuir a medida que la altura de la torre aumente” (Aguirre, y otros, 2012 pág. 25).

**Tabla 6.**

*Expresiones para la distancia de atracción (striking distance),  $r=A/b$*

Origen	$r_g$ a tierra o suelo		$r_c$ a conductores fases e hilos de guarda	
	A	B	A	B
Young	27.0	10.0	$\gamma r_g^d$	0.32
Brown-Whitehead	6.4	0.75	7.1	0.75
Love	10.0	0.65	8.0	0.65
IEEE-1991 T&D Committee	$Br_c^a$	0.65	8.0	0.65
IEEE-1992 T&D Committee	$Br_c^b$	0.65	10.0	0.65
Muoussa and IEEE-1995 Substations Committee	8.0	0.65	8.0	0.65

**Fuente:** Aguirre, Jonathan y Céspedes Sergio

“Cuando una descarga o guía líder alcanza la superficie terrestre, es común experimentar que son atraídas hacia objetos altos tales como: arboles, edificios altos y estructuras de las torres de transmisión. El concepto de una distancia de caída S es introducido. Lo que estos significan es que cuando la punta de la descarga o de la guía está dentro del alcance de la distancia S de un objeto aterrizado, la probabilidad de que la guía termine en este objeto es significativamente más grande que la probabilidad de que golpee a otro objeto más alejado” (Aguirre, y otros, 2012 pág. 25).

Se ha observado que S es una función de la corriente y se ha propuesto por la siguiente relación:

$$S = 10(I)^{0.65}$$

## **Pararrayos**

### **a) Introducción**

Según, (López, 2003 pág. 23) nos dice que “con el propósito de mejorar el comportamiento de las líneas de transmisión aéreas y disminuir las salidas debidas a rayos, las medidas para mejorar el comportamiento incluyen la disminución de la resistencia a tierra al pie de las torres usando múltiples conductores aterrizados e incrementando la resistencia de aislamiento, etc.”.

Sin embargo, estos métodos no son la solución final, especialmente en áreas de alta incidencia de rayos o alta resistividad del suelo.

“Actualmente los pararrayos de línea de transmisión aérea contienen elementos de óxido de Zinc (ZnO), que han sido utilizados como un método efectivo para prevenir fallas de líneas debidas a rayos. Los pararrayos de líneas de transmisión consisten de un elemento pararrayos en paralelo con la cadena de aisladores; este dispositivo puede actuar mejorando el comportamiento de la línea aérea ante el rayo previniendo el flameo de la cadena de aisladores” (López, 2003 pág. 23)

Hay dos tipos de pararrayos de línea: con entrehierros (Gapped) y sin entrehierros (Gapless), los cuales pueden estar contenidos en porcelana o polímeros. El uso de pararrayos de línea alojados en polímeros es más común.

Los pararrayos de línea requieren deben cumplir los siguientes requisitos:

“Los pararrayos deben prevenir los fláneos debidas a las caídas directas a las líneas aéreas”.

- “Los pararrayos, con un índice de falla baja aceptable, deben de ser capaces de resistir posibles corrientes y energías estresantes impuestas por caídas directas a las líneas aéreas”.
- “Un pararrayos debe hacerle frente a la capacidad, así como el equipo de transmisión con respecto a la capacidad de descarga de energía del rayo, condiciones ambientales y resistencia mecánica contra atmósfera natural”.
- “Ya que este dispositivo es instalado en una posición por encima del suelo, se requieren consideraciones especiales en la posibilidad de explosión”(López, 2003 pág. 23).

### **b) Fallas de líneas de transmisión aéreas por rayo.**

- En muchos países la principal causa de fallas o salidas de las líneas de transmisión son las debidas a descargas atmosféricas o rayo. En Perú de la estadística del 2016, dentro de la clasificación podemos identificar a las



salidas de líneas por descargas atmosféricas, contaminación y quema de vegetación como las de mayor incidencia. Estas representan el 25% del total de las causas lo que provoca aproximadamente el 78% de salidas.

La frecuencia de salidas por descargas atmosféricas fue la mayor, aunque disminuyó ligeramente en comparación con el del 2015.

Varias medidas han sido investigadas con el propósito de mejorar el comportamiento de las líneas aéreas ante los rayos. Además de estos, los pararrayos de líneas de transmisión han mostrado ser muy efectivos.

#### **c) Condiciones de los pararrayos de líneas aéreas**

Las condiciones requeridas por los pararrayos de líneas aéreas son:

- “Ellos deben proteger contra las fallas en el instante de la caída del rayo y ser capaces de resistir la energía estresante con bajo riesgo de falla del pararrayos”.
- “Puedan ser instalados en las torres de las líneas de transmisión existentes” (López, 2003 pág. 24)

Considerando las necesidades básicas dadas anteriormente, los pararrayos deben tener las siguientes propiedades:

#### **d) Desde el punto de vista funcional**

“Deben suprimir los sobre voltajes a través del aislamiento de línea y prevenir estos flámeos en el instante de la caída del rayo. Bajo condiciones normales deben actuar como aisladores. En caso de su sobrecarga no debe constituir un corto circuito permanente de fase a tierra” (López, 2003 pág. 24).

#### **e) Desde el punto de vista de Aplicación**

En este caso de su sobrecarga no deberá causar riesgos severos para los otros equipos o personal cercano.

“Debe tener las siguientes características: larga vida, resistente contra el ambiente natural, fácil de instalar en las torres, suficiente claro, libre de interferencia corona y fácil mantenimiento e inspección” (López, 2003 pág. 24).

#### **f) Parámetros del rayo necesarios para el diseño de pararrayos de líneas aéreas**

Las líneas de transmisión, pueden ser expuestas a los efectos de las descargas atmosféricas eléctricas. Los pararrayos de línea se instalan en líneas aéreas con el fin

de disminuir el número de flámeos causados por rayo, también, proporcionalmente una disminución de corrientes de rayo, podría producir el aislamiento.

Los pararrayos instalados a través de la cadena de aislador de líneas aéreas tienen que ser lo suficientemente fuerte para resistir la severidad de los impulsos de corriente. Los parámetros de interés por lo tanto son: corriente pico, multiplicidad y continuidad de las corrientes.

#### **g) Corriente picos del rayo**

“La función de probabilidad de la corriente pico del rayo han sido presentados en diferentes referencias, para esto es importante notar que muchas distribuciones muestran valores de corriente picos medios del orden de 30-40 kA” (Aguirre, y otros, 2012 pág. 29).

#### **h) Efectos de las caídas múltiples**

“Más del 70% de los rayos a tierra tiene caídas múltiples, típicamente 3 o 4 caídas con intervalos de tiempo entre caídas de 30 a 50 ms, mucho más pequeño que el tiempo térmico constante de los pararrayos, el cual puede estar en el orden de minutos y hasta horas. Algunas veces, pueden tener una separación espacial importante por ejemplo varios kilómetros, entre caídas dentro de un rayo tal que no toda la energía disponible del rayo puede ser absorbida por un solo pararrayos. Pueden imponerse tensiones adicionales en el pararrayos después de la ocurrencia del rayo causando un flameo inverso en el aislamiento, seguido por operaciones de maniobra para eliminar con éxito” (Aguirre, y otros, 2012 pág. 29).

#### **i) Principio de operación y análisis de pararrayos de línea**

“En líneas de transmisión con pararrayos de línea, la corriente del rayo fluye a través de los pararrayos debido al incremento en el voltaje entre las terminales del pararrayos causado por la caída del rayo a la torre malos hilos de guarda o a las fases” (Aguirre, y otros, 2012 pág. 30).

Los pararrayos “contienen elementos de óxido de zinc los cuales tienen excelentes características V-I no lineales. Cuando un voltaje aplicado es bajo, solo una corriente muy pequeña fluye a través del elemento debida a su alta resistencia. Con un incremento de voltaje aplicado, los elementos del pararrayos conducen una gran corriente debido a su resistencia reducida. Como resultado el voltaje a través del

pararrayos no llega al rompimiento y no ocurre el flameo” (Aguirre, y otros, 2012 pág. 30).

“El elemento esencial de los pararrayos de impulso es la altura, no la linealidad del voltaje ya que depende del resistor llamado varistor. Los elementos varistores están conectados juntos en serie así es que ellos tienen una alta impedancia al voltaje nominal del sistema, pero para sobre voltajes la impedancia es mucho menor” (Aguirre, y otros, 2012 pág. 30).

“En el pasado los elementos del varistor fueron hechos de SiC. Los de ZnO, llamados varistores de óxido metálicos (MOV), muestran mayor no linealidad que los elementos SiC y han reemplazado considerablemente a los elementos de SiC en pararrayos más modernos” (Aguirre, y otros, 2012 pág. 30)

Los principales límites de la aplicación de pararrayos de impulso de ZnO (MOSA) son:

- “La operación del voltaje máximo continuo del sistema al cual está conectado”.
- “Los sobre voltajes máximos temporales del sistema al cual está conectado”.
- “El nivel de protección que tiene el pararrayos para proporcionar al equipo que está siendo protegido”.
- “La amplitud de la corriente de descarga y la energía absorbida en el pararrayos causando el calentamiento”.
- “La estabilidad térmica del pararrayos”. (Aguirre, y otros, 2012 pág. 30).
- Dos tipos de pararrayos han sido desarrollados para manejar los parámetros limitantes.

“Un tipo es el pararrayos con un gap externo llamado Gapped; el otro tipo es un pararrayos sin gap, llamado Gapless, sin ninguno entre hierro externo en serie o paralelo.

La construcción fundamental de estos dos tipos de pararrayos de línea se muestra a continuación” (Aguirre, y otros, 2012 pág. 30).

#### **j) Pararrayos de sobretensión sin entre hierro (Gapless)**

“El pararrayos contiene uno o más elementos de ZnO en un contenedor resistente al ambiente, el cual puede ser fabricado de porcelana, polímero u otro material aislante, conteniendo y soportando a los elementos. Las dimensiones del contenedor deben tenerse en cuenta para los efectos de contaminación y enfriamiento. La construcción generalmente proporciona sellos empaquetados para prevenir el ingreso

de humedad, y orificios de presión de alivio en caso de falla” (Aguirre, y otros, 2012 pág. 31).

“Se han desarrollado dos tipos de construcción. Uno es un contenedor de barra larga conteniendo elementos de ZnO; Este tipo de pararrayos es diseñado para ser instalados en paralelo con una cadena de aisladores. El otro tipo es un pararrayos de línea tipo suspensión que hace las funciones eléctricas y mecánicas de un aislador” (Aguirre, y otros, 2012 pág. 31).



**Figura 29.** Pararrayos (Gapless).  
**Fuente:** United Electrical

#### **k) Aplicación en Líneas Aéreas**

“La ventaja de los pararrayos sin entrehierros (Gapless), incluyen una rápida respuesta a los sobrevoltajes sin ningún tiempo de descarga atrasado asociado a los entrehierros aun en condiciones de clima adverso” (Aguirre, y otros, 2012 pág. 32).

“Un pararrayos sin entrehierro está continuamente energizado conduciendo pequeñas corrientes aun en voltajes de operación nominal. El sistema de potencia está continuamente expuesto a la falla del pararrayos. Un corto circuito debido a la falla del pararrayos causará una salida de la línea; por lo tanto, se requiere de un dispositivo de desconexión automática para proporcionar la desconexión del pararrayos del sistema” (Aguirre, y otros, 2012 pág. 32).

#### **l) Especificación de Parámetros**

Aguirre, (Aguirre, y otros, 2012 pág. 32) refiere que las características requeridas de los pararrayos de sobretensión sin entrehierros son las siguientes:

- “Un voltaje de operación máximo continuo (MCOV)”.
- “Nivel de voltaje”.
- “Corriente de descarga nominal”.

- “Capacidad de resistencia a la corriente de impulso (Por maniobra, rayo)”.
- “Voltaje resistivo del alojamiento aislante (incluyendo contaminación)”.
- “Voltaje residual de los elementos de óxido de zinc”.
- “Características  $i - t$  de la desconexión del pararrayos”.
- “Especificaciones mecánicas del alojamiento”.

**m) Pararrayos con Entrehierro en Serie Externo (Gapped).**

“Un pararrayos con entrehierro en serie externo es básicamente un pararrayos sin entrehierro en serie con un entrehierro externo. Los pararrayos pueden tener un nivel bajo de energía, así como los pararrayos de subestación, debido a esto no están expuestos a impulsos de maniobra o sobre voltajes temporales, ocasionando que estos sobre voltajes no inicien el flameo” (Aguirre, y otros, 2012 pág. 33)

“Además, debido a que los elementos del pararrayos no están energizados permanentemente no es necesario un dispositivo automático de aislamiento, para desconectar el pararrayos fallando del sistema. El pararrayos es montado sobre la torre o la cruceta de la estructura de la línea” (Aguirre, y otros, 2012 pág. 33).

“El entrehierro externo está entre el extremo del pararrayos y el conductor de la línea. Cuernos de arcos convenientes previenen daños a las terminales del pararrayos o el conductor. En pararrayos muy grandes suspendidos por encima del conductor de una cruceta para mantener un entrehierro constante. Es necesario un método para ajustar el entrehierro de acuerdo al voltaje de flameo deseado” (Aguirre, y otros, 2012 pág. 33).



**Figura 30.** Pararrayos (Gapped).  
**Fuente:** Saipwell

**n) Aplicación en Líneas Aéreas**

“Los pararrayos de sobretensión con entrehierro externo son apropiados para reducir los fláneos del aislamiento de la línea. El entrehierro externo puede ser coordinado con el nivel de aguante al impulso de rayo y maniobra del aislamiento de la línea” (Aguirre, y otros, 2012 pág. 34).

Con el propósito de asegurar la fuerza del aislamiento del pararrayos de línea los siguientes elementos deben ser considerados:

- “Características de coordinación de aislamiento para un entrehierro en serie y un cuerno de arco”.
- “Coordinación de un voltaje residual de un elemento pararrayos y las características de flameo de un cuerno de arco”.
- “Coordinación del voltaje total que aparece a través de la combinación del entrehierro serie y un pararrayos con las características de fláneo de la cadena de aislamientos con sus hornos de arcos posibles”.

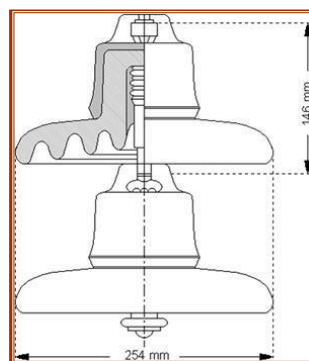
## **Equipo de puesta a tierra para línea de transmisión**

### **a) Aisladores**

“Los aisladores para líneas de transmisión, son elementos esenciales en todo el sistema eléctrico; los aisladores constituyen el punto mecánico de soporte de los conductores en las torres, cumpliendo con su función la cual es proporcionar al aislamiento requerido, entre conductores y estructura esto es de acuerdo con la distancia dieléctrica en el aire, normalmente, los aisladores para líneas de transmisión son de vidrio templado o porcelana” (Aguirre, y otros, 2012 pág. 36).

“La función de los aisladores es de sujetar de la torre por medio de herrajes convenientes, a los conductores de fase, asegurando de esta manera el aislamiento eléctrico entre las partes energizadas y las no energizadas” (Aguirre, y otros, 2012 pág. 36).

La característica de su funcionamiento de una línea de transmisión depende en gran parte de sus aisladores.



**Figura 31.** Vista de un aislador  
**Fuente:** www.sectorelectricidad.com

Si se consideraba antes que los aisladores limitarían las tensiones de transmisión, era porque el aislador en espiga había llegado prácticamente al límite de tamaño de peso y costo.

Mediante los aisladores suspendidos se ha cuadruplicado este límite de la tensión de transmisión con respecto a la que permitirán los aisladores de espiga.

“El aislador debe tener no solamente la suficiente resistencia mecánica para soportar las cargas máximas debidas al hielo y al viento que pueden esperarse racionalmente, sino que también, deben de resistir esfuerzos mecánicos anormales, descargas atmosféricas y sobretensiones internas, sin que se desprenda el conductor que sostiene, están hechos, de manera que la lluvia elimine el polvo y la suciedad” (Aguirre, y otros, 2012 pág. 37).

Los aisladores además de cumplir con las condiciones electromecánicas, deben cumplir aspectos tales como: facilidades de mantenimiento, características estáticas, etc.

Los aisladores están constituidos principalmente de dos piezas, una parte del aislante (vidrio o porcelana según sea el caso) y dos piezas metálicas acopladas a las partes del aislante.

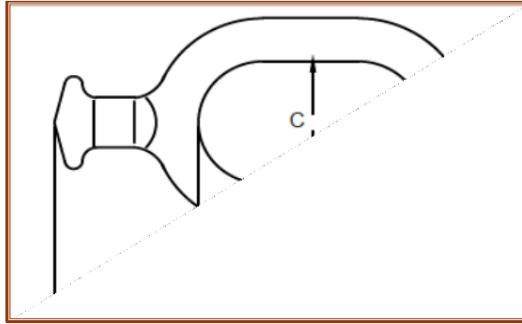
El vidrio es conveniente para líneas de construcción ligera, tales como las telefónicas o las de transporte a tensión media; cuando las tensiones llegan hasta 10 kV o 15 kV ofrecen la ventaja de su precio reducido y de que se descubren fácilmente sus defectos y rupturas. Por el contrario, son higroscópicos y se rompen con facilidad, en este caso solamente se pueden emplear los aisladores tipo vidrio de alta calidad resistentes al calor, como el pírex para las líneas de alta tensión.

“La porcelana tiene excelentes características mecánicas y eléctricas, pero es más costosa que el vidrio, los defectos internos son invisibles y las grietas producen la rápida destrucción del aislador, la porcelana es el principal material empleado para aisladores de líneas de alta tensión” (Aguirre, y otros, 2012 pág. 37).

Los aisladores como se hizo mención de vidrio templado y porcelana, pero también se pueden clasificar por su tipo de acoplamiento y por su tipo de aplicación.

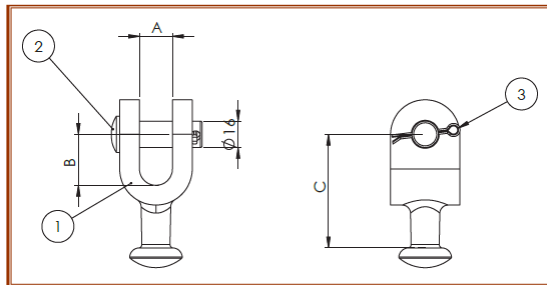
Por su tipo de acoplamiento.

- Horquilla y ojo anular.



**Figura 32.** Conexión DE OJO.  
**Fuente:** Fundihertrajes de Colombia

- Calavera y bola.



**Figura 33.** Horquilla "y" bola larga.  
**Fuente:** Fundihertrajes de Colombia

Por su aplicación.

- Normal.
- Corrosión.
- Contaminación.



**Figura 34.** Aislador 13PD.  
**Fuente:** Relsamex electric





**Figura 35.** Aislador de suspensión de porcelana o vidrio templado.

**Fuente:**

<http://ingenieriaelectricaexplicada.blogspot.com>

- **Aislador soporte tipo columna.**

Unidad aislante que tiene los medios o herrajes adecuados para su instalación sujeción rígida por ambos extremos y que por su forma debe de ser cilíndrica y con faldones.

Cuando el aislador por su construcción tiene forma de cono truncado, también se considera cilíndrico.



**Figura 36.** Aislador de porcelana tipo poste.

**Fuente:** Zhengzhou Orient Power Iv insulators.

- **Aislador de Núcleo Sólido.**

Es aquel cuya parte aislante está constituida por un material uniforme y homogéneo, sin cavidades de aire u otro gas y sin otro tipo de elemento, es decir, solamente del material de aislamiento.



**Figura 37.** Aislador núcleo sólido.

**Fuente:** Orient Insulator

- **Aislador de Núcleo Hueco.**

Es aquel cuya parte aislante es hueca, pero contiene una barrera cerámica en forma integral al cuerpo de aislador.



**Figura 38.** Aislador de núcleo hueco.

**Fuente:** Hivolt

## b) Herrajes

“Los aisladores usualmente se acoplan entre sí para formar cadenas, de número suficiente de piezas para resistir las oscilaciones eléctricas, estas cadenas se conectan a la torre por un extremo y por el otro extremo al conductor por medio de los herrajes, formando de esta forma lo que se le conoce como conjunto de herrajes” (Aguirre, y otros, 2012 pág. 45).

Existen otros tipos de conjuntos de herrajes los cuales son:

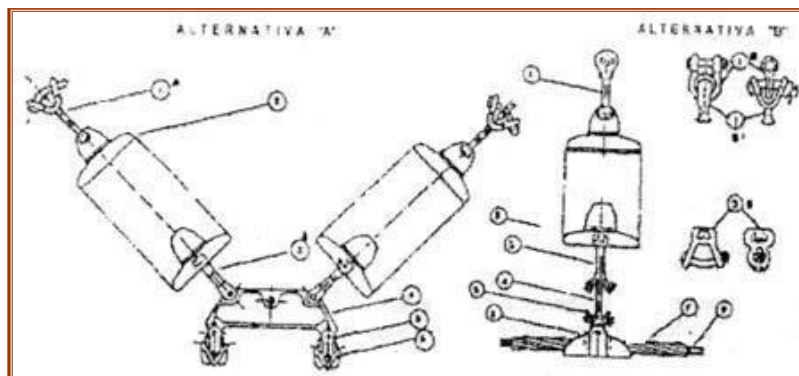
- “Conjuntos de tensión”.
- “Conjuntos de transposición de fases”.
- “Conjuntos de suspensión de guarda. Conjuntos para guarda con fibra óptica”.



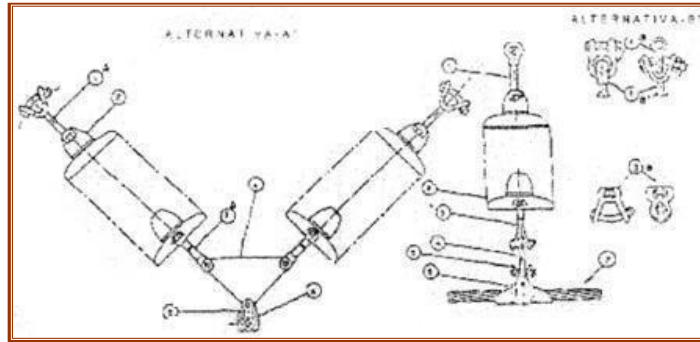
**Figura 39.** Herrajes.  
**Fuente:** [www.sectorelectricidad.com](http://www.sectorelectricidad.com)



**Figura 40.** Grapa de suspensión  
**Fuente:** herrajes andina SAS

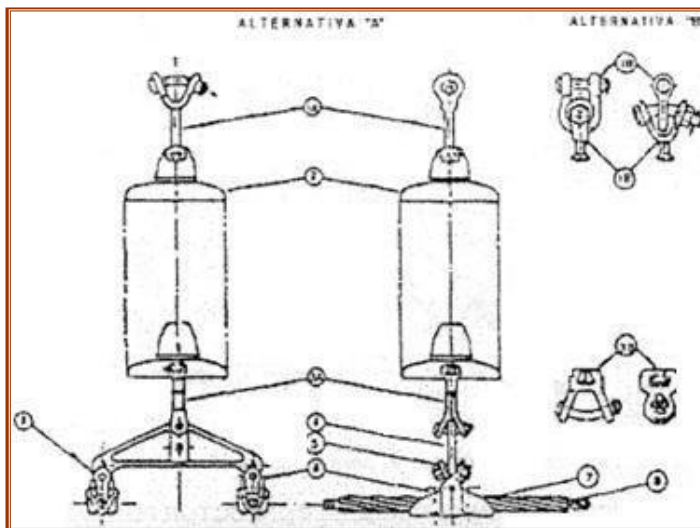


**Figura 41.** Conjunto de suspensión en "V" para dos conductores por fase.



**Figura 42.** Conjunto de suspensión en “V” para un conductor por fase.

**Fuente:** <https://1library.co/document/7qv83prz-equipopuesta-tierra-lineas-transmision.html>



**Figura 43.** Suspensión vertical para dos conductores por fase.

**Fuente:** <https://1library.co/document/7qv83prz-equipopuesta-tierra-lineas-transmision.html>

### c) Conductores

Los cables conductores constituyen los elementos que transportan la energía eléctrica. En el Perú, se usan los conductores tipo AAAC, ACAR y ACSR.



**Figura 44.** Tipos de conductor ACSR.

**Fuente:** M/s Maheshwari Cable & Conductor Pvt. Ltd.

El tipo ACSR (aluminium conductor steel reinforced), que está constituido por un núcleo central de alambres de acero galvanizado o con recubrimiento de aluminio dispuestos helicoidalmente.



**Figura 45.** Conductor ACAR.

**Fuente:** jytopcable.com

El núcleo de acero en este caso, tiene como función resistir los esfuerzos mecánicos.

Los conductores para una línea de transmisión se seleccionan de acuerdo con la corriente, la tensión, la longitud de la línea y las normas correspondientes.

Para las tensiones de transmisión del sistema eléctrico nacional (138 kV, 220 kV y 500 kV) los conductores normalizados son:

- Para 138 kV; cable de 795 MCM, ACSR, cóndor, ampacidad de 900A.
- Para 220 kV y 500 kV; cable de 1113 MCM, ACSR, bluejay, ampacidad de 1110A.

Para líneas por conductores por fase, las separaciones más usuales entre conductores de cada fase son:

- Línea de 138 kV y 220 kV, separación entre conductores de 33cm.
- Línea de 500 kV, separación entre conductor de 45 cm.

Las líneas pueden ser de un circuito trifásico o de dos circuitos en paralelo con uno o dos conductores por fase y dos cables de guarda. Actualmente en el sistema eléctrico nacional, existen líneas de transmisión de cuatro circuitos en paralelo y líneas con tres conductores por fase.

Los conductores para líneas de transmisión están sujetos a diversos esfuerzos, los cuales deben de ser tomados en cuenta para el diseño de las mismas, estos esfuerzos son causados por:

- La tensión mecánica en el momento de tender la línea.
- El propio peso de los conductores.
- El agua, las sustancias sólidas suspendidas en la atmósfera y el hielo que se acumula en zonas de altura.
- El viento, que golpea al conductor.
- Las vibraciones (eólicas y galopeo).

#### **d) Cable de Guarda**

El cable de guarda tiene como función principal impedir que las descargas atmosféricas impacten sobre los conductores de fase, captando dichas corrientes y conduciéndolas por la estructura a los sistemas de tierra, que finalmente son los elementos disipadores.

Los cables de guarda se conectan a las crucetas preparadas para tal fin, localizadas en la parte superior de la torre.

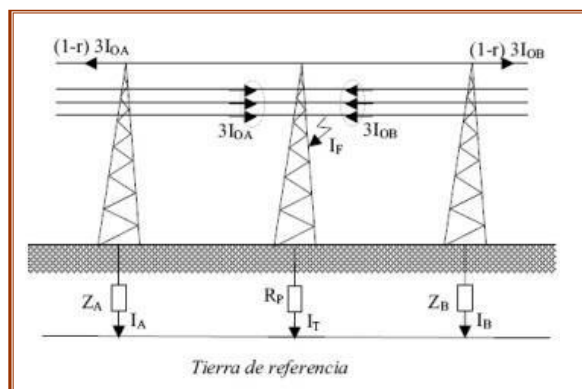
De la posición que guarden estos cables de guarda respecto a los conductores energizados, dependen de la probabilidad de que los rayos no inciden sobre los conductores.

Igual que los conductores, los cables de guarda deben ser capaces de resistir las oscilaciones mecánicas y condiciones climatológicas de la zona donde se instalen.

Generalmente los cables de guarda que se emplean son de acero galvanizado o de acero recubierto de aluminio.

Últimamente, se están instalando en algunas líneas de transmisión, cables de guarda de acero recubierto de aluminio con núcleo conteniendo fibra óptica.

La separación vertical entre los cables de guarda y los conductores debe ser aproximadamente igual a la distancia entre fases en el caso de una disposición vertical de conductores, o a dos tercios de la distancia entre fases en el caso de una disposición horizontal del conductor.



**Figura 46.** Cable de guarda.  
**Fuente:** <http://www.ea1uro.com>

### e) Diseño del hilo de guarda

“El diseño de un cable de guarda consiste básicamente en la determinación de su ubicación en la estructura. Las características mecánicas se deben considerar de tal forma, que resista la carga mecánica y no vaya a tener una flecha excesiva. Las características eléctricas, deben garantizar bajas pérdidas por inducción y bajos voltajes de paso y de contacto (SOTO, y otros, 2006 pág. 39).

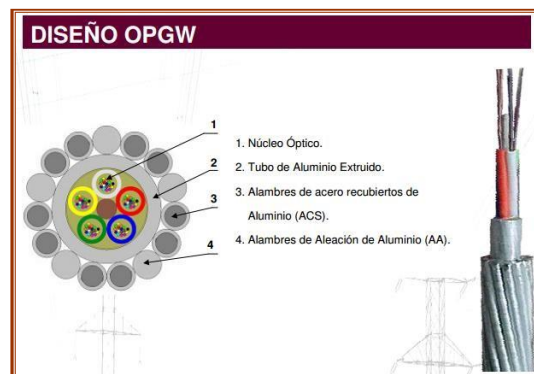
### f) Cable de guarda con fibra óptica

En los últimos años aumento el interés de las compañías eléctricas por los cables de tierra compuestos por fibra óptica para su instalación tanto en la construcción de líneas nuevas aéreas, así como la remodelación de las ya existentes. Esto es debido a la posibilidad de instalar simultáneamente en un mismo cable, la protección de las líneas aéreas de transmisión de energía y las líneas de telecomunicación a través de las fibras ópticas.

Según Marga.com.ar (2019) nos dice que el cable de guarda tiene las siguientes características:

- “El núcleo de fibras ópticas se aloja en el interior de un tubo de aluminio extruido que proporciona tanto protección mecánica al núcleo óptico como estanqueidad frente a la humedad o penetración de agua”.
- “Este tubo de aluminio proporciona a su vez alta conductividad eléctrica necesaria para la disipación de las descargas atmosféricas o corto circuitos accidentales”.
- “El número de fibras ópticas contenidas en el tubo de aluminio puede llegar hasta 96”.

- “Sobre este tubo de aluminio se cablea una capa de alambres de acero recubiertos de aluminio -ACS o, mezcla de ACS y aleación de aluminio -AA, lo que da a este conjunto la configuración típica de los cables de tierra para líneas de alta tensión”.
- “El ACS es ideal, ya que combina una alta resistencia a la tracción con una alta conductividad eléctrica debido a su capa de aluminio”.
- “Asimismo, se evita la posibilidad de que aparezcan fenómenos corrosivos entre el tubo y la capa exterior de ACS”.



**Figura 47.** Cable de guarda OPGW con fibra óptica.  
**Fuente:** <http://www.sectorelectricidad.com>

### 2.2.8 Confiabilidad en Sistemas de Potencia

De acuerdo con (Zapata, 2011) la confiabilidad está relacionada con la continuidad en el servicio cumpliendo los requerimientos de calidad y seguridad.

En cada país se tiene legislación respecto a la calidad del servicio eléctrico en todos sus niveles, como por ejemplo en el Perú, el “Procedimiento para la Supervisión y Fiscalización del Performance de los sistemas de Transmisión” N° 091-2006-OS/CD, documento aprobado y utilizado por el Organismo Supervisor de la Inversión en Energía y Minería (Osinermin) para hacer seguimiento a las empresas en el territorio peruano y que estas cumplan con los estándares de calidad indicados.

No es posible ofrecer una continuidad en el servicio del ciento por ciento bajo todas las condiciones de operación debido a: las fallas aleatorias internas y externas que afectan los componentes, las limitaciones de tipo económico que impiden mejorar la calidad y el grado de redundancia de los componentes y la incertidumbre en los recursos de generación y en la demanda de los usuarios. Por lo tanto, se deben tolerar las fallas siempre y cuando éstas no sean muy frecuentes o muy prolongadas. (Zapata, 2011).





## **CAPITULO III: METODOLOGÍA**

### **3.1 MÉTODOS Y ALCANCES DE LA INVESTIGACIÓN**

En todo estudio o investigación de tesis, es de suma importancia que los hechos y relaciones que se establecen, a partir de los resultados obtenidos o nuevos conocimientos; tengan el grado máximo de exactitud y confiabilidad.

Para ello, se plantea una metodología o procedimiento ordenado que se sigue para establecer lo significativo de los hechos y fenómenos hacia los cuales está encaminado el significado de la investigación.

Para el presente trabajo de investigación se utilizará los siguientes métodos:

- **Método Sintético:** Este método nos sirve para analizar y sintetizar el problema existente en el presente trabajo de investigación.
- **Método Deductivo:** Para el análisis se utilizará el método hipotético deductivo, que permite contrastar en la realidad una suposición a partir de un marco teórico que llevará a demostrar nuestra segunda variable, a partir de un modelo explicativo en un determinado momento del tiempo, llamado también estudio transversal, lo que significa que nuestra investigación será de tipo descriptivo no experimental.
- **Método Analítico:** Permitirá analizar las causas del problema planteado y sus efectos.
- **Método Inductivo:** Permitirá ver el problema de manera particular para llegar a una conclusión.
- **Método estadístico:** Se utilizará el método de t de Student para datos normales considerando las variables tratadas y el número de datos.

Mediante la colocación de electrodos en paralelo se podrá disminuir a valores menores establecidos en el código nacional de electricidad suministro 2011 (sección 03) y la norma IEEE 80 (tabla 5) la resistencia de puesta a tierra en la línea de transmisión

de 60 kV María Jiray – Minera Contonga , son 22 torres que comprenden la LT 60 kV , se analizaron las 22 torres y se realizó puestas a tierra con 1 ,2 y varillas conectadas en paralelo con el fin de analizar cuál configuración es la más óptima.

### **3.1.1 Alcance de la investigación**

El alcance de la investigación se centra en el desarrollo del diseño de una puesta a tierra para la línea de transmisión de 60 KV desde la SE María Jiray hasta la unidad minera Contonga.

## **3.2 METODOLOGÍA DEL DISEÑO**

Como guía para el desarrollo de un diseño adecuado para el sistema de puesta a tierra se sigue una secuencia de pasos basado en el orden de la norma alemana de ingeniería (VDI), este proceso que comprende la identificación de requerimientos y evaluación de alternativas que justifiquen el diseño de una solución se muestra en el capítulo siguiente.

## **3.3 POBLACIÓN Y MUESTRA**

### **3.3.1 Población objetivo**

La población estuvo conformada por 22 torres de la línea de transmisión KV desde la SE María Jiray hasta la unidad minera Contonga.

### **3.3.2 Muestra**

La muestra es de tipo no aleatorio, intencional.

Estuvo conformada por 8 torres.

- 4 están en zona de resistividad entre 200 a 3000 (arena silicea)
- 4 en zonas de resistividad entre 100 a 200 (arcilla compacta).

### **3.3.3 Técnica de muestreo**

La muestra en este estudio se realizó en forma no probabilística, intencional, se eligieron de acuerdo al tipo de terreno y facilidad para las mediciones.

## **3.4 DISEÑO DE LA INVESTIGACIÓN**

“El diseño de la investigación entendida como el conjunto de estrategias procedimentales y metodológicas definidas y elaboradas previamente para desarrollar

el proceso investigativo, guiando los propósitos a través de la prueba de hipótesis, para el presente estudio es de carácter experimental y cuyo diseño es el explicativo causal". (Sampieri y Fernández 2010).

### **3.4.1 Diseño específico**

Del logro óptimo de los objetivos trazados según Hernández Sampieri y Fernández (2010, 161), se adoptó el diseño Cuasi experimental ya que se administran valores nuevos en una variable para verificar los efectos en otra:

$$Y = f(X)$$

Dónde:

- Y = Resistencia final del sistema
- X = Diseño de un sistema de puesta a tierra óptimo
- f = Función.

Para el desarrollo del diseño se considera la resistencia final del terreno, que es una muestra del correcto funcionamiento del sistema de puesta a tierra, representa la Confiabilidad y seguridad de una línea de transmisión.

La confiabilidad se trata como el concepto de Zapata (2011) mencionado en el marco teórico, sobre continuidad y cumplimiento de normas en el servicio.

Se analiza las 8 torres y sus respectivos pozos a tierra con varillas conectadas en paralelo, logrando disminuir la resistencia de las torres a valores menores establecidos por el CNE y la norma IEEE- 80, logrando con esto la confiabilidad y seguridad de la línea de transmisión.

Se cumplieron los objetivos estableciendo criterios de diseño de puestas a tierra de manera óptima, mejorando la confiabilidad de la línea de transmisión y se desarrolló una metodología para futuros proyectos de puesta a tierra en líneas de transmisión en 60kV.

### **3.5 UNIDAD DE LA INVESTIGACIÓN**

Para el caso de los tipos de sistema de puesta a tierra en líneas de transmisión de 60 KV, a través del método de análisis y síntesis, para lo cual se ha elegido los principales métodos de diseño de sistemas de puesta a tierra para líneas de transmisión de 60 KV.

## CAPITULO IV: RESULTADOS Y DISCUSIÓN

### 4.1 DISEÑO DE UN SISTEMA DE PUESTA A TIERRA EN LÍNEAS DE TRANSMISIÓN DE 60 KV EN LA UNIDAD MINERA CONTONGA

#### 4.1.1 Características de la Unidad

##### a) Ubicación de la Unidad Minera Contonga

La Unidad Minera Contonga está ubicada en el distrito de San Marcos de la provincia de Huari, departamento de Áncash a una altitud de 4200 msnm, a unos 5 kilómetros del noroeste de la mina Antamina.



**Figura 48.** Ubicación de la Unidad Minera Contonga.

**Fuente:** google maps

### b) Ubicación de la Unidad Subestación María Jiray

La central hidroeléctrica Maria Jiray está ubicada a unos 60 kilómetros de distancia de la Unidad Minera Contonga. Exactamente está ubicada en la dirección: 9°20'24.7"S 77°12'14.8"W, como se puede apreciar en el google map.



**Figura 49.** Ubicación de la subestación María Jiray.  
**Fuente:** Google Maps

### c) Línea de transmisión entre la Subestación María Jiray y la Unidad Minera Contonga

La línea de transmisión desde la subestación Maria Jiray y la Unidad Minera Contonga tiene las siguientes características:

<b>Descripción</b>	<b>Característica</b>
Tensión de transmisión	60 KV
Tipo de transmisión	Terna doble
Estructuras	Torre de celosía (22 torres)
Tipo de estructura	Tipo S2+/-0
Número de estructuras	
Número de conductores por fase	Uno
Cable de guarda	Dos conductores de 5/8 de diámetro



**Figura 50.** Línea de transmisión de 60 kV.  
**Fuente:** Elaboración propia

**d) Resistividad del terreno**

El terreno a todo lo largo de la línea de transmisión es de tipo arena arcillosa y algunos tramos rocosos, de acuerdo a las tablas de resistividad, se tendrá lo siguiente:

NATURALEZA DEL TERRENO	Resistividad en $\Omega \cdot m$
<b>Terrenos Pantanosos</b>	<b>De algunas unidades a 30</b>
Limo	20 a 100
Humus	10 a 150
Turba Húmeda	5 a 100
Arcilla Plástica	50
Marga y Arcillas Compactas	100 a 200
Margas del jurásico	30 a 40
Arena Arcillosa	50 a 500
Arena Silíceo	200 a 300
Suelo Pedregoso Cubierto de Césped	300 a 500
Suelo Pedregoso Desnudo	1,500 a 3,000
Calizas Blandas	100 a 300
Calizas Compactas	1,000 a 5,000
Calizas Agrietadas	500 a 1,000
Pizarras	50 a 300
Roca de Mica o Cuarzo	500 a 5000
Granito y Gres procedentes de Alteraciones	1,500 a 10,000
Roca Ígnea	5,000 a 15,000

**Figura 51.** Tablas de tipos de suelos con sus respectivas resistividades, (IEEE 80)

De acuerdo con la naturaleza del terreno a lo largo de la línea de transmisión, se puede apreciar que la naturaleza del terreno es del tipo arena arcillosa, observando la figura 60, se puede afirmar, que la resistividad del terreno es de 10 a 150 ohmios por metro.

El tipo de terreno arcilloso tiene las siguientes características:

- Con tendencia a compactarse.
- Se encharcan con las lluvias o con el riego.
- Pesados de labrar.
- Positivo es que son ricos en nutrientes (tienen amplios "bolsillos", retienen los nutrientes: potasio, fósforo, etc.).

En el Anexo A, se tiene el cálculo de la resistividad del recorrido de la línea en 60 kV de la Subestación Maria Jiray a la minera Contonga, donde se indica el perfil de resistividad es para cada Torre.

### e) Cálculos matemáticos de resistencia en los sistemas de puesta a tierra

En el presente caso se tiene lo siguiente:

La resistencia al pie de la torre para las estructuras de la línea de transmisión de 60 kV, con dos conductores de guarda, se usará dos electrodos estándar de 3.05 m de longitud y diámetro de 3/8". Entonces se analizará los siguientes casos:

- Con un electrodo

Con un electrodo.  $\rho = 300 \Omega\text{-m}$   $l = 3.05 \text{ m}$

$$a = \frac{2.54 \times 5/8}{2} = 0.79375$$

$$R = \frac{300}{2\pi(3.05)} \ln\left(\frac{2 \times 3.05}{0.79375}\right) = 15.6545 \ln(768.74) = 104.02 \Omega$$



**Figura 52.** Instalación del electrodo.

**Fuente:** Elaboración propia



- Con dos electrodos separados 0.6 m entre sí

$$A = \sqrt{a \times d} = \sqrt{0.7935 \times 100} = 8.9 \text{ cm}$$

$$R = \frac{300}{2\pi(3.05)} \ln\left(\frac{2 \times 3.05}{8.9}\right) = 66.18 \ \Omega$$



**Figura 53.** Instalación de dos electrodos separados 0.6 metros.

**Fuente:** Elaboración propia

- Con dos electrodos separados 1.0 m entre sí

$$A = \sqrt{a \times d} = \sqrt{0.7935 \times 60} = 6.9 \text{ cm}$$

$$R = \frac{300}{2\pi(3.05)} \ln\left(\frac{2 \times 3.05}{6.9}\right) = 70.16 \ \Omega$$



**Figura 54.** Instalación de dos electrodos separados 1 metro.

**Fuente:** Elaboración propia

- Con cuatro electrodos separados 0.6 m entre sí

$$A = \sqrt[4]{\sqrt{2} \times a \times d^2} = \sqrt[4]{\sqrt{2} \times 0.7935 \times 60^2} = 7.97 \text{ cm}$$

$$R = \frac{300}{2\pi(3.05)} \ln\left(\frac{2 \times 3.05}{7.97}\right) = 67.9 \ \Omega$$

- Con cuatro electrodos separados 1.0 m entre sí.

$$A = \sqrt[4]{\sqrt{2} \times a \times d^2} = \sqrt[4]{\sqrt{2} \times 0.7935 \times 100^2} = 10.3 \text{ cm}$$

$$R = \frac{300}{2\pi(3.05)} \ln\left(\frac{2 \times 3.05}{10.3}\right) = 63.89 \ \Omega$$

- Con electrodos en paralelo

En algunos casos hemos supuesto que la separación entre patas de la torre es de 7.00 m y se usa un electrodo por pata, entonces se consideran un paralelo solo si la resistividad del terreno es inferior a 550Ω-m

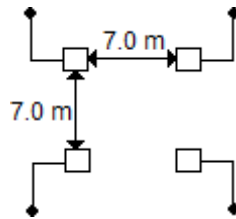
$$d = 7.00 \text{ m}$$

$$a = 0.7935 \text{ cm } \rho = 300 \ \Omega\text{-m}$$

- Con cuatro electrodos en paralelo

$$A = \sqrt[4]{\sqrt{2} \times a \times d^2} = \sqrt[4]{\sqrt{2} \times 0.7935 \times 700^2} = 27.23 \text{ cm}$$

$$R = \frac{300}{2\pi(3.05)} \ln\left(\frac{2 \times 3.05}{27.23}\right) = 48.67 \ \Omega$$



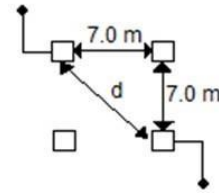
**Figura 55.** Instalación de cuatro electrodos en paralelo.  
**Fuente:** Elaboración propia

- Dos electrodos localizados en forma diagonal

$$d = \sqrt{7^2 + 7^2} = 9.9m$$

$$a = 0.7935 \text{ cm}$$

$$A = \sqrt[4]{\sqrt{2} \times 0.7935 \times 990^2} = 32.38 \text{ cm}$$



$$R = \frac{300}{2\pi(3.05)} \ln\left(\frac{2 \times 3.05}{32.38}\right) = 45.96 \Omega$$

#### 4.1.2 Exigencias de instalaciones de puesta a tierra

La lista de exigencias resume los requerimientos de la necesidad y es el documento en base al cual se realiza el diseño y hace las veces de contrato entre el diseñador y el cliente, pues registra con aprobación de ambas partes las especificaciones solicitadas por este último. Se detallan los alcances que tendrá el proyecto y pone por escrito que el diseñador ha comprendido las necesidades que deberá satisfacer. (Apaza, 2013).

Existen varios tipos de metodologías de diseño, pero en la mayoría de ellas, como la mencionada por Apaza en 2013, la norma VDI, es importante realizar una lista de exigencias como parte del procedimiento para diseño. En este caso se toma algunos elementos referentes para fundamentar las decisiones de cambios y diseño de Sistemas de Puesta a tierra.

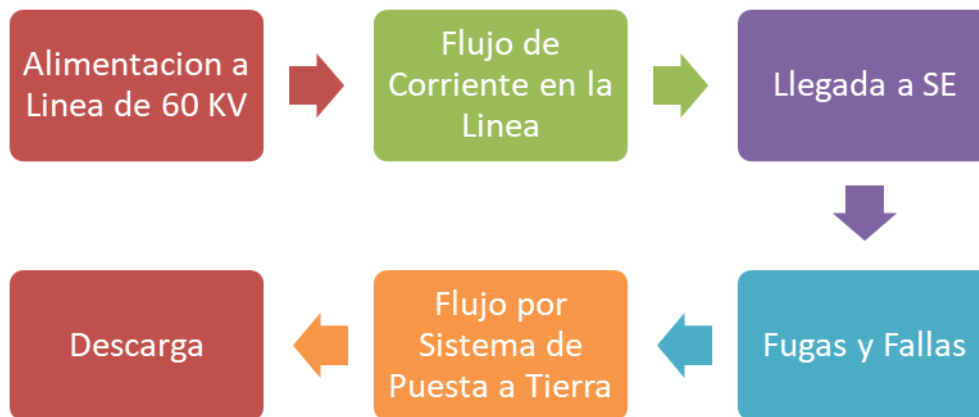
**Tabla 7.***Lista de Exigencias*

		Lista de exigencias	Revisión
	proyecto	Diseño de un sistema de puesta a tierra para la línea de transmisión de 60 kv desde la se María Jiray hasta la Unidad Minera Contonga	Fecha: 12/2019
		Cliente: Unidad Minera Contonga	Elaborado por E.U.L – E.M.L.
Fechas (Cambios)	Deseo / Exigencia	Descripción	Responsable
		Función:	
	E	Brindar protección a la línea de transmisión de 60 KV	E.U.L – E.M.L.
		Normativa:	
	E	Cumplir los parámetros de las normas nacionales e internacionales. CNE y la norma IEEE-80, con una resistencia inferior a 25 ohm.	E.U.L – E.M.L.
		Función:	
	E	Brindar parámetros de confiabilidad y disponibilidad de acuerdo con las normativas de Osinergmin.	E.U.L – E.M.L.
		Geometría:	
	E	Por las disposiciones de espacios en terreno, se requiere que las separaciones de electrodos sean menores a 2m.	E.U.L – E.M.L.
		Materiales:	
	E	Los materiales deben ser conductores directos (Cobre) o similares de mejor calidad.	E.U.L – E.M.L.
		Costos:	
	E	Los costos no deben superar el doble de los costos planificados al inicio del proyecto.	E.U.L – E.M.L.

**Fuente:** Elaboración propia

### 4.1.3 Determinación de la Secuencia de Operaciones

Dentro de las recomendaciones o pasos para realizar un diseño o plantear una mejora, se considera la identificación o determinación de las operaciones necesarias en el funcionamiento del sistema a tratar. Para el caso de la línea de transmisión se plantea lo siguiente:



**Figura 56.** Secuencia de Operaciones.  
**Fuente:** Elaboración Propia

### 4.1.4 Funciones y Esquema de Caja Negra

Las metodologías de diseño se basan en la operación de máquinas y mecanismos, sin embargo, pueden tomarse como base para la planificación de diseños menores.

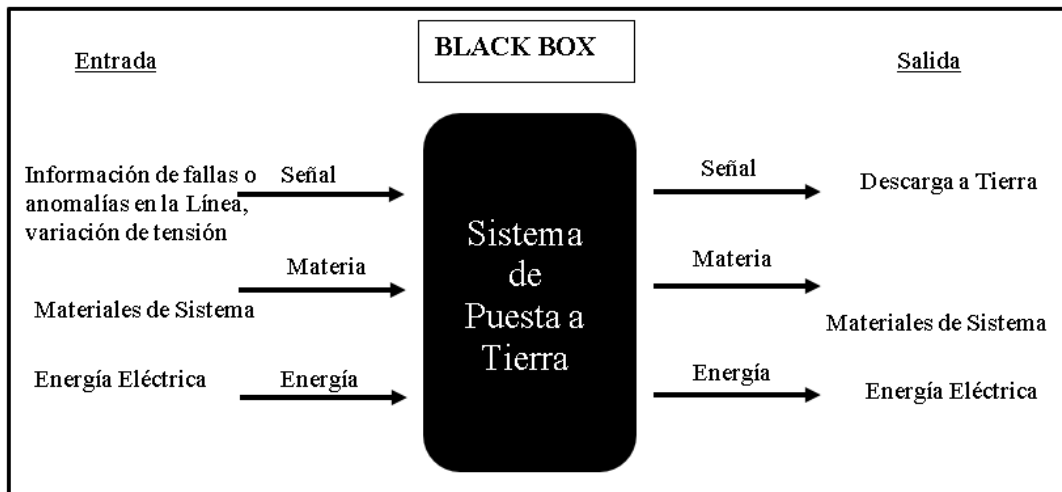
**Tabla 8.**

*Esquema de Funciones*

<b>FUNCIONES</b>	<b>DESCRIPCIÓN</b>
Alimentación a Línea de 60 KV	Se refiere al inicio de funcionamiento del sistema, se energiza la Línea.
Flujo de Corriente en la línea	Etapa en la que se tiene el funcionamiento
Llegada a SE	Sub Estaciones o puntos de control que se consideran como puntos de llegada de la energía.
Fugas y Fallas	Se considera solo cuando se producen inconvenientes en la Línea.
Flujo por sistema de Puesta a Tierra	Al presentarse fallas, la corriente eléctrica debe seguir la línea de sistema de Puesta a Tierra

Descarga	La energía se descarga en el terreno con una resistividad baja, dentro de los parámetros recomendados por las normas nacionales e internacionales.
----------	--

**Fuente:** Elaboración propia



**Figura 57.** Caja Negra.

**Fuente:** Elaboración Propia

#### 4.1.5 Matriz Morfológica

**Tabla 9.**

*Matriz morfológica*

FUNCIONES	ALTERNATIVAS DE SOLUCION	
Alimentación de Línea	60 KV	
Flujo de corriente	En línea	
Llegada a SE	SE	Puntos de control
Fugas y fallas	Falla de aislamiento	Falla general
Flujo en Sistema de Puesta a Tierra	Red Simple	Red Paralelo
Descarga	A tierra sin tratamiento	Tratamiento de terreno
	Solucion 1	Solucion 2

El diagrama incluye flechas azules y rojas que conectan las alternativas de solución entre las funciones. Las flechas azules indican conexiones directas o lógicas, mientras que las rojas indican relaciones más complejas o alternativas.

**Fuente:** Elaboración propia

Del análisis de la tabla de matriz morfológica se tiene lo siguiente: la solución 1 considera la alimentación de la línea de 60 KV y empieza a variar a partir de la llegada a Subestaciones, la falla detectada y principalmente el uso de una puesta a tierra simple.

La solución 2 a diferencia de la 1 considera el uso de sistema en paralelo para puesta a tierra e incluso el tratamiento de terreno para mejorar la conductividad del mismo.

Para verificar el efecto de las soluciones tabuladas como referencia en la matriz morfológica se evalúa las muestras y muestran los resultados respectivos.

## **4.2 CALCULO DE PUESTA A TIERRA PARA LÍNEAS DE TRANSMISIÓN**

### **4.2.1 Generalidades**

Según (Aguirre, y otros, 2012) en su tesis exponen que “Los sistemas de tierra se utilizan en los sistemas eléctricos para: drenar al terreno las corrientes que se originan por inducción eléctrica por fallas (cortos circuitos, descargas atmosféricas), desbalances en los equipos, etc. Y para proporcionar una mejor trayectoria de retorno de la corriente a su lugar de origen”.

También nos dicen que “entre menor sea el valor de resistencia de contacto a tierra mejor será el sistema de tierras, es decir, la red de tierra ideal sería aquella cuyo valor de resistencia fuera cero ohm, sin embargo, se sabe que no existen, por no existir tampoco conductores perfectos que no opongan resistencia al paso de la corriente”.

El uso de sistemas de tierra está normado en, el CNE suministro y utilización y también la guía 80 de IEEE 2000.

Los valores de resistencia de puesta a tierra para diferentes aplicaciones están gobernados por los potenciales que pudieran generarse.

Por ejemplo, para una subestación eléctrica no existe en general un valor recomendado de resistencia. Sin embargo, al valor a calcular debe ser tal que el potencial no supere los criterios siguientes:

- a) El nivel de aislamiento de los cables de comunicación y control.
- b) Los potenciales de paso y de toque para la seguridad del personal.

Para un sistema de comunicaciones o de equipo electrónico donde se exigen menos de  $5\Omega$ , el valor está relacionado con el aguante al impulso de las tarjetas electrónicas en modo común, el cual se acepta hasta un valor de 2.5 kV para tarjetas hechas adecuadamente.

La existencia de  $1\ \Omega$  o menos es para sistemas muy sensibles, tales como equipos biomédicos, donde valores de hasta 1 kV pueden generar fallas considerables,

como por ejemplo en equipo electrónico de alta resolución (como los microscopios electrónicos).

La puesta a tierra de los materiales que encierran a los conductores y equipos (carcasas, pantallas, charolas, etc.) o que forman parte de estos se hace para limitar la tensión a tierra de tales partes conductoras y para facilitar la acción de los dispositivos de protección contra sobrecorrientes, en caso de falla a tierra.

Los 25  $\Omega$  se recomiendan en el CNE utilización y suministro, para sistemas eléctricos de baja tensión, considerando la trayectoria de la corriente de falla utilizando la tierra como trayectoria de retorno. Es decir, el valor de corriente debe garantizar la operación del equipo de protección.

Para una línea de transmisión, los 10 ohmios hasta los 25 ohmios pueden resultar buenos o malos, dependiendo del valor pico, frente de onda y polaridad de la corriente de rayo. Sin embargo, es muy difícil determinar una cantidad exacta de ohms convenientes para los diferentes tipos de eventos de rayo que pudieran presentarse. Así, pues el valor bajo de resistencia genera altos costos y un valor alto de resistencia genera alto riesgo. En general, el aceptar valores de 10  $\Omega$  o menores en LT garantiza en muchas ocasiones cumplir con los índices de salida  $\times 100 \times \text{Km} \times \text{año}$  (obviamente, cumpliendo aspectos de blindaje y distancias de aislamiento).

#### **4.2.2 Funciones principales del sistema de tierra**

Según la NFPA 70 National Electrical Code 2008 – ANSI, nos dice que la función principal del sistema de puesta a tierra es:

- “Proveer un medio seguro para proteger al personal en la proximidad de sistemas o equipo conectados a tierra, de los peligros de una descarga eléctrica bajo condiciones de falla”.
- “Proveer un medio para disipar las corrientes eléctricas a tierra, sin que se excedan los límites de operación de los equipos”.
- “Proveer una conexión a tierra para el punto neutro de los equipos que así lo requieran (transformadores, reactores, etc.)”.
- “Proveer un medio de descarga y desenergización de equipos antes de proceder a tareas de mantenimiento”.
- “Facilitar mediante la operación de relevadores y otros dispositivos de protección, la eliminación de fallas a tierra en el sistema”.

#### **4.2.3 Componentes básicos de un sistema de tierra**

- Conductores.



- Varillas o electrodos de tierra Conectores o juntas.

#### 4.2.4 Conductores

Sirven para formar el sistema de tierra y para la conexión a tierra de los equipos.



**Figura 58.** Cable de cobre desnudo.  
**Fuente:** <http://www.coreinjm.com>

#### 4.2.5 Varillas o Electrodo de Tierra

Los electrodos se clavan en el terreno y se recomienda clavarlos en zonas más húmedas y por lo tanto con menor resistividad eléctrica en el subsuelo.

Los materiales empleados en la fabricación de varillas o electrodos de tierra son generalmente acero, acero galvanizado, acero inoxidable y copperweld.



**Figura 59.** Varillas o electrodos de tierra.  
**Fuente:** <http://ikastaroak.ulhi.net>

#### 4.2.6 Conectores o juntas

Son elementos que nos sirven para unir los conductores del sistema de tierra con las varillas clavadas en tierra, tenemos los siguientes tipos:

- Conectores a presión (atornillados).



**Figura 60.** Conector de varilla de cobre.

**Fuente:**

<http://www.homedepot.com.mx>

- Conectores soldables.



**Figura 61.** Conector de varilla de cobre.

**Fuente:** <http://www.actiweb.es>

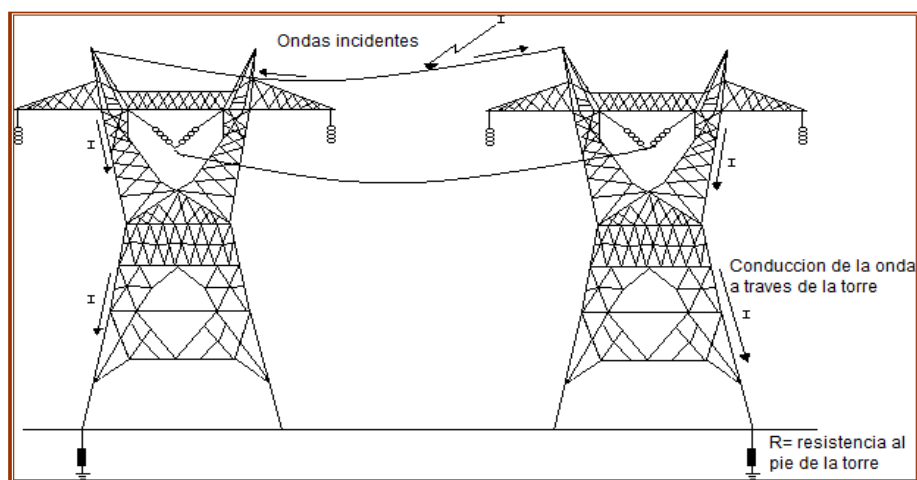
#### **4.2.7 Características del sistema de tierra**

Según el CNE suministro nos recomienda que cada parte del sistema de tierra de puesta a tierra, debe tener las siguientes características:

- 1) “Resistencia a la corrosión. Adecuado para el ambiente donde se localice”.
- 2) “Conductividad eléctrica. De tal manera que no contribuya sustancialmente con diferencial de potencial en el sistema de tierra”.
- 3) “Capacidad de conducción de corriente. Suficiente para soportar los esfuerzos térmicos durante las condiciones más adversas impuestas por la magnitud y duración de las corrientes de falla”.
- 4) “Resistencia de aislamiento. De tal manera que soporte esfuerzos electromecánicos y daño físico”.

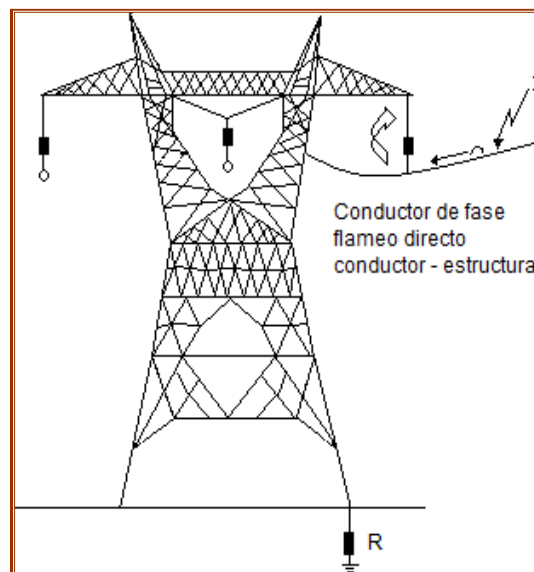
#### 4.2.8 Cálculo de la resistencia al pie de torre de una línea de transmisión.

El comportamiento de las líneas de transmisión ante el efecto de las descargas atmosféricas puede determinar lo que se conoce como “flameo inverso”, en principio, las ondas de corriente que inciden en los cables de guarda o en las torres son conducidas a tierra a través de las mismas. De manera que se espera que el terreno y los elementos de conexión a tierra de la torre, en forma combinada, den un valor conocido como “resistencia al pie de la torre” que sea lo suficiente bajo como para evitar el fenómeno de reflexión de ondas en forma importante.



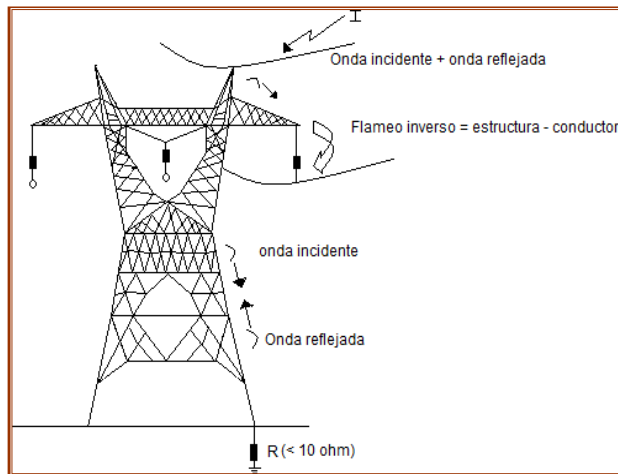
**Figura 62.** Rayo de incidencia que va al pie de la torre.

**Fuente:** tesis.ipn.mx/jspuibitstream/123456789/11502/1/17.p /



**Figura 63.** Flameo directo del conductor.

**Fuente:** tesis.ipn.mx/jspui/bitstream/123456789/11502/1/17.pdf



**Figura 64.** Rayo incidiendo en una torre.

**Fuente:** tesis.ipn.mx/jspui/bitstream/123456789/11502/1/17.pdf

La resistencia al pie de la torre resulta un parámetro importante para el cálculo de las sobre tensiones inversas y su valor se obtiene de la combinación de la resistividad del terreno y la resistencia de los elementos de puesta a tierra (electrodos).

La red de tierras para una línea de transmisión se puede formar generalmente usando dos procedimientos:

- Por medio de electrodos o varillas de acero recubiertas con cobre, una longitud de 3.05 m y un diámetro de 5/8".
  - Por medio de contratenas que son conductores de acero o aluminio, los cuales se instalan conectados a las patas de la torre y sobre la trayectoria de la misma, con una longitud total determinada, pero sin formar trayectorias cerradas.
  - Red de tierras en líneas de transmisión por medio de electrodos o varillas
- Uso de varillas o electrodos para la red de tierras en las líneas de transmisión.

Por lo general, esta solución se aplica en líneas de transmisión construidas en terrenos de resistividad relativamente baja. El valor de la resistencia al pie de la torre obtenido por medio de electrodos se determina de acuerdo con la expresión:

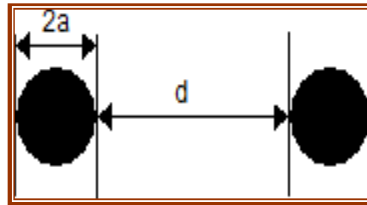
$$R = \frac{\rho}{2\pi l} \ln\left(\frac{2l}{a}\right) [\Omega]$$

Donde:

- $\rho$  = resistividad del terreno ( $\Omega$ -m)
- $l$  = longitud del electrodo o varilla (m)
- $a$  = radio de la varilla

El valor de la resistividad del terreno  $\rho$  se obtiene de mediciones, de manera que una vez definida de trayectoria de la línea, se muestra el terreno y se localizan los puntos de medición.

Dos electrodos en paralelo



**Figura 65.** Dos electrodos en paralelo

**Fuente:** <https://1library.co/document/7qv83pr-z-equipos-puesta-tierra-lineas-transmision.html>

El radio equivalente es

$$A = \sqrt{a \times d}$$

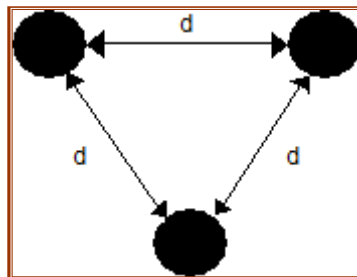
Donde:

$d$  = separación entre electrodos

$a$  = radio de electrodo, por lo tanto, la resistencia al pie de la torre es

$$R = \frac{\rho}{2\pi l} \ln\left(\frac{2l}{a}\right) [\Omega]$$

Tres electrodos en paralelo



**Figura 66.** Tres electros en paralelo

**Fuente:** <https://1library.co/document/7qv83pr-z-equipos-puesta-tierra-lineas-transmision.html>

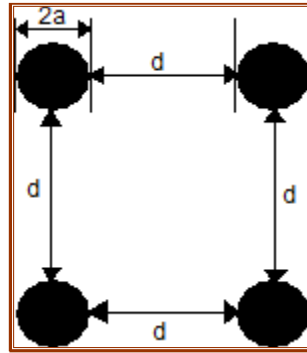
El radio equivalente es

$$A = \sqrt[3]{a \times d^2}$$

La resistencia de la torre es

$$R = \frac{\rho}{2\pi l} \ln\left(\frac{2l}{a}\right) [\Omega]$$

Cuatro electrodos en paralelo



**Figura 67.** Cuatro electrodos en paralelo  
**Fuente:** <https://1library.co/document/7qv83pr-z-equipos-puesta-tierra-lineas-transmision.html>

El radio equivalente es

$$A = \sqrt[4]{\sqrt{2} \times a \times d^2}$$

La resistencia de la torre es

$$R = \frac{\rho}{2\pi l} \ln\left(\frac{2l}{a}\right) [\Omega]$$

### 4.3 RESULTADOS

De acuerdo a lo visto en el capítulo anterior se tiene los resultados siguientes:

#### 4.3.1 Muestra Nro.1

Las siguientes torres E-1, E-2, E-3 y E-4, están en terrero relleno compacto, dando los siguientes valores de resistencia de puesta a tierra.

**Tabla 10.**

*Resultados de medidas de resistencia de electrodos E-1*

Número de electrodos	Separación (m)	Resistencia $\Omega$
01		104.02
02	0.6	66.18
02	1.0	70.16
04	0.6	67.9
04	1.0	63.89

**Fuente:** Elaboración propia

**Tabla 11.**

*Resultados de medidas de resistencia de electrodos E-2*

Número de electrodos	Separación (m)	Resistencia $\Omega$
01		81.14
02	0.6	51.62
02	1.0	54.72
04	0.6	52.96
04	1.0	49.83

**Fuente:** Elaboración propia

**Tabla 12.**

*Resultados de medidas de resistencia de electrodos E-3*

Número de electrodos	Separación (m)	Resistencia $\Omega$
01		84.26
02	0.6	53.61
02	1.0	56.83
04	0.6	55
04	1.0	51.75

**Fuente:** Elaboración propia

**Tabla 13.**

*Resultados de medidas de resistencia de electrodos E-4*

Número de electrodos	Separación (m)	Resistencia $\Omega$
01		93.62
02	0.6	59.56
02	1.0	63.14
04	0.6	61.11
04	1.0	57.5

**Fuente:** Elaboración propia

Las tablas 10,11, 12 y 13 nos indica que a medida que el número de electrodos aumenta disminuye la resistencia de la torre, sin embargo, es imposible obtener la reducción deseada de la resistencia a tierra agregando más varillas de tierra. Una solución alternativa es incrementar de manera más efectiva el diámetro de los electrodos y modificando el suelo alrededor del electrodo. (Ramirez Castaño, y otros, 2010)

**Tabla 14.***Medidas de resistencia de puesta a tierra de la muestra 1*

<b>Torre</b>	<b>Resistencia <math>\Omega</math></b>
E-01	23.5
E-02	24.3
E-03	24.8
E-04	22.8

**Fuente:** Elaboración propia

La tabla 14 muestra los valores obtenidos de resistencia de puesta a tierra final usando Thor gel y bentonita para cada torre, los valores de resistencia de cada torre cumplen lo establecido en la norma IEEE- 80 y el CNE-2011.

**4.3.2 Muestra Nro.2**

Las siguientes torres E-19, E-20, E-21 y E-22, están en terrero natural (roca fragmentada), dando los siguientes valores de resistencia de puesta a tierra.

**Tabla 15.***Resultados de medidas de resistencia de electrodos E-19*

<b>Número de electrodos</b>	<b>Separación (m)</b>	<b>Resistencia <math>\Omega</math></b>
01		162.27
02	0.6	103.25
02	1.0	109.45
04	0.6	105.92
04	1.0	99.67

**Fuente:** Elaboración propia**Tabla 16.***Resultados de medidas de resistencia de electrodos E-20*

<b>Número de electrodos</b>	<b>Separación (m)</b>	<b>Resistencia <math>\Omega</math></b>
01		149.78
02	0.6	95.3
02	1.0	101.03
04	0.6	97.78



04	1.0	92
----	-----	----

**Fuente:** Elaboración propia

**Tabla 17.**

*Resultados de medidas de resistencia de electrodos E-2*

Número de electrodos	Separación (m)	Resistencia $\Omega$
01		156.03
02	0.6	99.28
02	1.0	105.24
04	0.6	101.85
04	1.0	95.84

**Fuente:** Elaboración propia

**Tabla 18.**

*Resultados de medidas de resistencia de electrodos E-22*

Número de electrodos	Separación (m)	Resistencia $\Omega$
01		124.82
02	0.6	79.42
02	1.0	84.19
04	0.6	81.48
04	1.0	76.67

**Fuente:** Elaboración propia

**Tabla 19.**

*Medidas de resistencia de puesta a tierra de la muestra 2*

Torre	Resistencia $\Omega$
E-19	22.1
E-20	23.1
E-21	22.8
E-22	24.3

**Fuente:** Elaboración propia

La tabla 19 muestra los valores obtenidos de resistencia de puesta a tierra final usando Thor gel y bentonita para cada torre, los valores de resistencia de cada torre cumplen lo establecido en la norma IEEE- 80 y el CNE-2011.

Se cumplió con el objetivo general de diseñar una puesta a tierra óptima que cumple los criterios establecidos en la norma IEEE-80 y el CNE, mediante los resultados obtenidos se da las bases para el diseño óptimo de puesta a tierra, se unificó criterios para el diseño de puestas a tierra y la presente tesis ayudará como guía para diseños de puestas a tierra de líneas de transmisión LT en 60 kV.

#### 4.4 PRUEBA ESTADÍSTICA

De acuerdo a las referencias para el análisis de datos, se tienen distintas opciones para verificar la relación entre las variables estudiadas.

Hay pocas áreas donde la influencia del crecimiento reciente de la ingeniería se haya sentido con mayor fuerza que en la ingeniería y la administración industrial. De hecho, sería muy difícil sobrestimar las contribuciones de la estadística para resolver problemas de producción, del uso efectivo de los materiales y la mano de obra, de la investigación básica y del desarrollo de nuevos productos. Como en otras ciencias, la estadística se ha convertido en una herramienta vital para los ingenieros. Les permite entender fenómenos sujetos a variación y predecirlos de manera efectiva o controlarlos. (Johnson, 2012).

Es así que se elige el análisis de t de Student para este trabajo, dado el tipo y número de datos. Esta prueba verificara si hay diferencia significativa entre las medidas centrales de la muestra.

**Tabla 20.**

*Resumen de datos para comparación*

Tratamiento	Medidas en ohm con 4 electrodos y distancia de 1 m							
	E-01	E-02	E-03	E-04	E-19	E-20	E-21	E-22
Sin tratamiento de Suelo	63.9	49.8	51.8	57.5	99.7	92.0	95.8	76.7
Con tratamiento de Suelo	23.6	24.3	24.8	22.8	22.1	23.1	22.8	24.3

**Fuente:** Elaboración propia

El primer paso en la prueba estadística es la demostración de la normalidad de los datos, para ello se somete a una prueba de normalidad en Software SPSS, versión 25 en modo de prueba. Solo si los datos tienen una distribución normal se puede aplicar la prueba de t de Student.

**Tabla 21.***Resumen de datos para comparación*

	Pruebas de normalidad					
	Kolmogorov-Smirnov <sup>a</sup>			Shapiro-Wilk		
	Estadístico	gl	Sig.	Estadístico	gl	Sig.
Sin tratamiento de Suelo	,194	8	,200*	,887	8	,221
Con tratamiento de Suelo	,187	8	,200*	,947	8	,685

\*. Esto es un límite inferior de la significación verdadera.

**Fuente:** Elaboración propia en software SPSS

De la tabla que muestra el resultado de la prueba de Normalidad se identifica lo siguiente: La prueba de Kolmogorov – Smirnov se usa para muestras superiores a 50 datos de acuerdo con las fuentes consultadas, como Johnson (2012). Para muestras menores a 50 datos se utiliza los resultados que se analizan son de la prueba Shapiro – Wilk, en la columna de Significancia (Sig.) se tiene que para las dos muestras con suelo sin tratamiento y con suelo tratado los valores de Significancia superan el límite de 0.05.

Cuando se supera el valor de 0.05 se acepta la hipótesis nula H0, la cual indica que los datos tienen una distribución normal. Por lo tanto, para ambas lecturas de los datos se acepta que se comportan en una distribución normal.

Se debe recordar las hipótesis planteadas al inicio del estudio

H0: Con el diseño de un sistema de puesta a tierra para la línea de transmisión de 60 kV Maria Jiray – Minera Contonga, no se puede mejorar la confiabilidad y seguridad de la línea.

H1: Con el diseño de un sistema de puesta a tierra para la línea de transmisión de 60 kV Maria Jiray – Minera Contonga, se puede mejorar la confiabilidad y seguridad de la línea.

### Prueba de hipótesis

A continuación, se plantea las prueba t de Student para dos muestras.

**Tabla 22.***Resultados de Prueba t de Student*

Prueba de muestras emparejadas	
Diferencias emparejadas	T gl

	Media	Desv. Desviación	Desv. Error promedio	95% de intervalo de confianza de la diferencia		Sig. (bilateral)
				Inferior	Superior	
Suelo Sin Par Tratamiento						
1 Suelo Con Tratamiento	49,9250	21,0819	7,4536	32,3001	67,5499	6,698 7 ,000

**Fuente:** Elaboración propia en software SPSS

Al analizar la significancia se observa que es muy pequeño, menor a 0.05 y cercano a 0, por lo cual se rechaza la hipótesis nula de independencia de las medidas de las muestras. Por lo tanto, se acepta que las medidas de resistencia están relacionadas con el tratamiento del suelo y la disposición de los electrodos hecha.

## DISCUSIÓN DE RESULTADOS

Como se puede ver en los resultados, las medidas de resistencia son mejores, usando aditivos químicos como Thorgel y bentonita. Para llegar a los valores establecidos por el CNE y la norma IEEE-80 se modificó el suelo alrededor del electrodo mediante bentonita, sales como cloruro de sodio, sulfatos de cobre a fin de incrementar la conductividad del suelo.

Comparando los resultados con el autor Qqueshuayllo Cancha, Wilbert Rene (2005), en la tesis “Diseño y ejecución de una puesta a tierra de baja resistencia” se concluye que para una buena instalación de una puesta a tierra, se debe estudiar el comportamiento del suelo como conductor eléctrico, a partir de su composición mineralizada y sus contenidos de sales y humedad; incluyendo las tablas referenciales que ayudan a una identificación preliminar de su Resistividad, en tal sentido el terreno donde recorre la línea de transmisión LT60kV Maria Jiray– Minera Contonga, tiene una resistividad muy baja y mediante la ubicación de electrodos conectados en paralelo y el uso de sales minerales y bentonita se redujo la medida de puesta a tierra.

El costo de instalar electrodos verticales en cada estructura para el SPAT (sistema de puesta a tierra), se ve reflejado económicamente, en la no salida continua de la línea de transmisión del sistema interconectado nacional.

Según las tarifas eléctricas en el Perú, documento publicado por el ministerio de energía y minas en abril del 2016, nos dice que la tarifa eléctrica de transmisión representa el 21% (peaje de transmisión 9% y cargos adicionales 12%) del pago de un recibo de electricidad en el consumidor final, entonces se puede ver que, si una línea de transmisión dejara de transmitir, se vería afectado en sus ingresos económicos.

La implementación del sistema de puesta a tierra, disminuye considerablemente la salida de la línea de transmisión, debidos a descargas atmosféricas o mal funcionamiento de la línea de transmisión. Según los artículos científicos, publicados en diferentes revistas, la disminución promedio de salida fuera de línea, gracias al sistema de puesta a tierra es del orden del 1%.

## CONCLUSIONES

1. Como se puede ver en los resultados obtenidos en el capítulo IV de la tesis, se establece claramente que el mejor diseño de una red de tierra se una línea de transmisión de 60 kV es la que se coloca 4 varillas colocadas en cada base del soporte de la estructura. Logrando tener una resistencia de puesta a tierra óptima que mejora la confiabilidad y seguridad de la línea de transmisión Maria Jiray-Minera Contonga en 60kV. Para eso, el uso de aditivos químicos como Thorgel fue determinante en la obtención de resultados óptimos en la puesta a tierra que cumplen lo establecido en la norma IEEE-80 y el CNE.
2. Al realizar la comparación estadística entre las medidas tomadas con muestras de 4 electrodos en paralelo con separación de 1 m y en terreno sin tratamiento, se verificó que estos factores son influyentes en los resultados de resistividad del terreno final, por lo que se les identifica como deficiencias que afectan la confiabilidad y seguridad en los sistemas de puesta a tierra.
3. La resistividad del terreno es muy importante para la puesta a tierra tal como puede verse en el anexo A y A1, la resistividad depende de factores como la humedad y temperatura es por ese motivo que se usó tierra negra de cultivo en el sistema de pozo a tierra para bajar la impedancia óhmica.
4. Como se puede ver en los resultados, las medidas de resistencia son mejores, usando aditivos químicos como Thorgel y bentonita. Para llegar a los valores establecidos por el CNE y la norma IEEE-80 se modificó el suelo alrededor del electrodo mediante bentonita, sales como cloruro de sodio, sulfatos de cobre a fin de incrementar la conductividad del suelo.

## RECOMENDACIONES

1. El presente trabajo solo ha tratado el diseño más óptimo de un SPAT, en una línea de transmisión de 60 kV, se recomendaría hacerlo en líneas de transmisión de otros niveles de voltaje y en otras circunstancias.
2. Se recomienda que solo se pueda instalar electrodos verticales, en cada base de la estructura de la línea de transmisión, ya que brinda una resistencia a tierra cercana a los 0 ohmios, en contraposición con los electrodos horizontales, ya que su valor de resistencia varia significativamente con el sistema de puesta a tierra con electrodos verticales.
3. Se recomienda el uso de aditivos químicos como el Thorgel para instalaciones de sistemas de puesta a tierra porque dichos compuestos reducen la resistividad óhmica del terreno donde se ubican las torres de la línea de transmisión en 60kV.
4. La limitación del proyecto, solo está supeditado a los costos de instalación y también a la naturaleza del terreno, si esto fuera el caso, se tendría que instalar electrodos horizontales u otro tipo de metodología para instalar el SPAT.

## REFERENCIAS BIBLIOGRÁFICAS

- AGUIRRE, J., CESPEDES, S. Equipo de puesta a tierra para líneas de transmisión. Tesis (Título de ingeniero electricista). México: Instituto Nacional Politécnico, 2012, 84 pp.
- APAZA, C. Diseño de un sistema automático para el llenado de pilas en bandejas de cartón. Lima : PUCP, 2013.
- AVENDAÑO, C., IBAÑEZ, F. Las Puestas a Tierra como Elemento de Seguridad Personal. Bogota : Con-ciencias, 2009.
- CHAUVIN ARNOUX METRIX. Guía de la medición de tierra. Barcelona 2019. Disponible en: [https://www.chauvin-arnoux.com/sites/default/files/documents/cat\\_guia\\_de\\_medicion\\_de\\_tierra\\_ed2.pdf](https://www.chauvin-arnoux.com/sites/default/files/documents/cat_guia_de_medicion_de_tierra_ed2.pdf)
- CRISÓSTOMO, C. Sistema puesta a tierra menor a 02 Ohmios para protección de equipos electrónicos. Tesis (Título Ingeniero Electrónico). Huancavelica: Universidad Nacional de Huancavelica, 2014, 118 pp.
- DAMMERT, A., MOLINELLI, F. y CARBAJAL, M. Fundamentos Técnicos y económicos del Sector Eléctrico Peruano (Osinermin). Lima : Osinermin, 2011.
- ECURED. Conductor eléctrico. La Habana, Cuba. [fecha de consulta: 18 de enero del 2018]. Disponible en: <http://ecured.cu>.
- EMSA. Especificaciones técnicas y características técnicas garantizadas para pararrayos. 2019. [fecha de consulta: 20 de enero del 2019]. Disponible en: <https://docplayer.es/14452078-Especificaciones-tecnicas-y-caracteristicas-tecnicas-garantizadas-para-pararrayos.html>.
- GIL, C., SUAREZ, C. Fundamentos de sistemas de puesta a tierra, 1ª. ed. Corporación Universitaria de la Costa CUC, 2009. 134 pp. ISBN:978-958-8511-51-1
- GIMÉNEZ, D. Tecnología de materiales. 2019. Disponible en: [http://www.geocities.ws/tecno\\_sanpablo/apuntes/Tec/tec-m1.pdf](http://www.geocities.ws/tecno_sanpablo/apuntes/Tec/tec-m1.pdf).
- HARPER, G. Elementos de diseño de subestaciones eléctricas. 2ª. ed. Editorial Limusa, México DF, 2005. 626 pp. ISBN9789681862220.
- HERNÁNDEZ, R. y FERNÁNDEZ, C. Metodología de la Investigación 5ta. 2010. México Mc Graw Hill. ISBN 978-607-15-0291-9



- HUAMÁN, G. Diseño de una subestación eléctrica considerando el control de energía en un proceso minero. Tesis (ingeniero electricista). Lima: Universidad Nacional de Ingeniería, 2007. Disponible en: <http://cybertesis.uni.edu.pe/handle/uni/194>.
- INTEGRADORES DE SOLUCIONES EN PROTECCIÓN. Manual de puestas a tierra Thor Gel. Pararrayos. 2006. Disponible en: <https://www.yumpu.com/es/document/read/14850871/manual-de-puestas-a-tierra-thor-gel-para-rayos-sac>
- JOHNSON, R. Probabilidad y Estadística para Ingenieros. México: Pearson, 2012.
- LÓPEZ, G. Metodología para la aplicación de apartarrayos en líneas de transmisión para mejorar su confiabilidad. Tesis (Maestría en ingeniería eléctrica). México: Instituto Politécnico Nacional, 2003, 94 pp.
- MINISTERIO DE ENERGÍA Y MINAS. Transmisión de Energía Eléctrica. Lima : MINEM, 2014.
- MINISTERIO DE ENERGÍA Y MINAS, Dirección Nacional de Electricidad. Código Nacional de Electricidad-Utilización. R.M N° 0037-2006-MEM. [fecha de consulta: 20 de noviembre del 2018]. Disponible en: [https://cdn.www.gob.pe/uploads/document/file/95858/RM\\_037\\_2006\\_DM.pdf](https://cdn.www.gob.pe/uploads/document/file/95858/RM_037_2006_DM.pdf).
- MONTAÑA, J. Teoría de puestas a tierra. 1ª. ed. Universidad del norte: Barranquilla, 2011. 97 pp. ISBN978-958-741-125-6.
- MONTESINOS, D. Ingeniería básica de una subestación eléctrica de 400 Kv. Tesis (Título de Ingeniero Técnica en Electricidad). Madrid: Universidad Carlos III Madrid, 2014. 161 pp. Disponible en: <http://hdl.handle.net/10016/22144>.
- MORENO, G., VALENCIA, J., CÁRDENAS, C. y VILLA, W. Fundamentos e ingeniería de las puestas a tierra respuesta ante fallos eléctricas y rayos. 1ª. ed. Universidad de Antioquia: Medellín, 2007. 194 pp. ISBN978-958-714-057-6.
- PONCE M. Diseño de redes eléctricas subterráneas para seguridad energética. Manabi : Universidad Laica Eloy Alfaro, 2016. 102 pp. Disponible en: <https://repositorio.ulead.edu.ec/bitstream/123456789/649/1/ULEAM-IEL-0015.pdf>
- UNIVERSITAS MIGUEL HERNÁNDEZ. Instalaciones eléctricas de media tensión. Cantabria: Universitas Miguel Hernández, 2019, [fecha de consulta: 20 de enero del 2019]. Disponible en: <http://umh2223.edu.umh.es/wp-content/uploads/sites/188/2013/02/Grupos-de-Conexi%C3%B3n.pdf>

- NÚÑEZ, F. Centrales de generación y subestaciones eléctricas. 1ª. ed. Universidad APEC, Republica Dominicana, 2015. 261 pp.
- QQUESHUAYLLO, W. Diseño y ejecución de una puesta a tierra de baja resistencia. Lima : UNMSM, 2005.
- RAMIREZ, J., CANO E. Sistemas de Puesta a Tierra: Diseñado con IEEE-80 y evaluado con MEF. Manizales : UNC, 2010.
- RODRIGUEZ, M. Transformadores. Cantabria: universidad de Cantabria, s.f. [fecha de consulta: 14 de noviembre del 2018]. Disponible en: <http://personales.unican.es/rodrigma/PDFs/Trafos.pdf>.
- ROMERO, J. Diseño de subestaciones eléctricas. 1ª ed. Escuela Colombiana, Colombia, 2014. 414 pp. ISBN 9789588726106
- RAMIREZ, C., CANO,E. Sistemas de Puesta a tierra, diseño con IEEE-80. Universidad Nacional de Colombia. 2010. 122 pp. Disponible: <https://repositorio.unal.edu.co/bitstream/handle/unal/8215/eduardoantonioacanoplata.2010.pdf?sequence=1>
- SANZ, J., DUQUE,E . y GOMEZ, S. La resistividad del suelo en función de la frecuencia. En Scientia Et Technica (en línea), XVI (44), pp. 1-2, Disponible en: <http://www.redalyc.org/articulo.oa?id=84917316001>
- SOTO, M., TRELLES, W. Programa digital para el estudio y simulación del cálculo de fallas por apantallamiento y flameo inverso en líneas de transmisión. Tesis (Ingeniería Electrónica). Quito: Escuela Politécnica Nacional, 2006, 238 pp.
- WIKIPEDIA. Subestación eléctrica. 2019 [fecha de consulta: 20 de enero del 2019]. Disponible en:[https://es.wikipedia.org/wiki/Subestaci%C3%B3n\\_el%C3%A9ctrica](https://es.wikipedia.org/wiki/Subestaci%C3%B3n_el%C3%A9ctrica).
- TRASHORRAS, J. Subestaciones eléctricas. 1ª. ed. Madrid: Ediciones Paraninfo, 2015. 402 pp. ISBN9788428337175.
- ZAPATA, C. Confiabilidad de Sistemas Eléctricos de Potencia. Pereira: Universidad Tecnológica de Pereira, 2011.

## GLOSARIO DE TÉRMINOS

- ASTM: Sociedad Americana para Pruebas y Materiales.
- CNE: Código nacional de electricidad, compendio de normas y reglas del subsector electricidad del ministerio de energía y minas.
- Flameo Inverso: Cuando una descarga atmosférica impacta en el cable de guarda o directamente en la torre, una parte de su intensidad deriva a tierra a través de la impedancia de la torre (ZT) y de la impedancia de puesta a tierra de la misma (ZPAT). Dependiendo de los valores de ZT y ZPAT, los sobre voltajes en los aisladores (medidas desde el brazo de la torre hacia el conductor de fase) pueden producir el flameo de los mismos, esto se conoce como flameo inverso.
- IEEE: Instituto de Ingeniería Eléctrica y Electrónica.
- kV: Kilovoltio, medida de transmisión de corriente eléctrica en líneas de alta tensión.
- SE: Sub estación de energía eléctrica, una subestación eléctrica es una instalación destinada a establecer los niveles de tensión adecuados para la transmisión y distribución de la energía eléctrica
- SEIN: Es el conjunto de líneas de transmisión y subestaciones eléctricas conectadas entre sí, así como sus respectivos centros de despacho de carga, el cual permite la transferencia de energía eléctrica entre los diversos sistemas de generación eléctrica del Perú.
- SPAT: Sistemas de puesta a tierra, los Sistemas de Puesta a Tierra (SPAT) se instalan con la finalidad de garantizar la conexión del potencial a tierra de los equipos que lo requieran (transformadores, motores, etc.) y la integridad del personal y suscriptores de la empresa.
- TT: Torres de transmisión de alta tensión, sirven para el transporte de energía eléctrica en distancias bastantes largas.

**ANEXO A**  
**Perfiles, planos y Certificados**

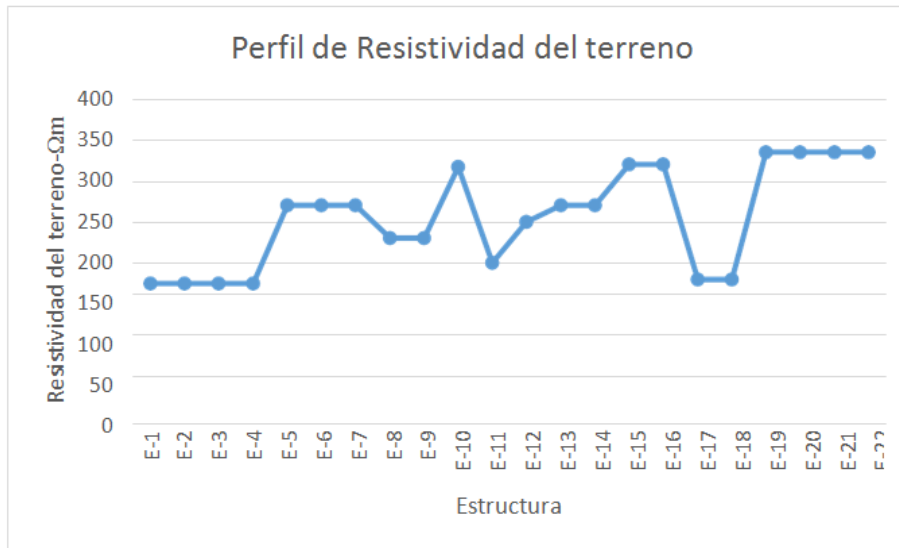
Anexo N° A.1 “Perfiles de resistividades de Diseño”.

Anexo N° A.2 “Planos de ubicación de zonas”.

Anexo N° A.3 “Certificado de calibración del teluometro”.

## **ANEXO A.1**

## PERFIL DE RESISTIVIDADES



Estructura	Resistividad (Ωm)	Profundidad (m)
E-1	175	1.45
E-2	175	1.45
E-3	175	1.45
E-4	175	1.45
E-5	270	0.9
E-6	270	0.9
E-7	270	0.9
E-8	230	1.5
E-9	230	1.5
E-10	317	1.45
E-11	200	1.52
E-12	250	1.5
E-13	270	3.75
E-14	270	3.75
E-15	320	4
E-16	320	4
E-17	180	0.6
E-18	180	0.6
E-19	335	1.15
E-20	335	1.15
E-21	335	1.15
E-22	335	1.15

## **ANEXO A.2**





## **ANEXO A.3**

**CERTIFICADO DE CALIBRACIÓN N° 154917**
**Datos Generales**

Equipo TELUROMETRO  
 Marca AEMC  
 Modelo 6471  
 Número de serie 162112NHDV  
 Fecha de Calibración 2016-01-04  
 Registro 14-3855

**Método de Calibración**

Por comparación directa con nuestro Patrón  
 Se han tomado cinco lecturas por cada valor nominal.

**Patrón(es) utilizado(s).**

Descripción	N° de serie	Trazabilidad	Validez
DECADA DE RESISTENCIAS Marca:TIME ELECTRONICS Modelo:1040	1814G14	JLI Representaciones Certificado N°: 5683 Calibrado 2015-11-04	1 año(s)
MULTIMETRO DIGITAL 7 1/2 DIGITOS Marca:TIME ELECTRONICS Modelo:5075	1380G14	Time Electronics Certificado N°: 0378312 Calibrado 2014-10-08	2 año(s)

**Lugar de la Calibración**

Realizada en las instalaciones de Laboratorio de Calibraciones de LOGYTEC S.A.  
 Calle Isidoro Suárez # 236 - San Miguel - Lima

**Condiciones Ambientales**

Temperatura Ambiente	Humedad Relativa
23,0 °C ± 1 °C	60,0 % ± 5 %

**Nota**

Los resultados expresados en este Certificado son válidos únicamente para la unidad ensayada, no siendo extensivos a otras unidades aun cuando fueran del mismo tipo y lote.

La incertidumbre total expandida está basada en una incertidumbre patrón combinada multiplicada por un factor de expansión k=2 para un nivel de confianza de aproximadamente 95%



---

**CERTIFICADO DE CALIBRACIÓN N° 154917**


---

**Resultado de la calibración**

Rango	Nominal	Patrón	Lectura	Error	$\mu$ (K=2)
Autorango 0.01 a 99.99 k $\Omega$	5 $\Omega$	5,021 $\Omega$	5,026 $\Omega$	0,0996 %	1,1548 %
	10 $\Omega$	10,012 $\Omega$	10,02 $\Omega$	0,070 %	0,580 %
	50 $\Omega$	50,049 $\Omega$	50,17 $\Omega$	0,242 %	0,116 %
	100 $\Omega$	99,968 $\Omega$	100,1 $\Omega$	0,13 %	0,13 %
	500 $\Omega$	499,98 $\Omega$	500,0 $\Omega$	0,00 %	0,12 %
	1 k $\Omega$	1,000 k $\Omega$	0,999 k $\Omega$	-0,1000 %	0,1290 %
	5 k $\Omega$	5,000 k $\Omega$	5,001 k $\Omega$	0,0200 %	0,1160 %
	10 k $\Omega$	9,998 k $\Omega$	10,01 k $\Omega$	0,120 %	0,129 %
	50 k $\Omega$	50,004 k $\Omega$	50,03 k $\Omega$	0,052 %	0,116 %
90 k $\Omega$	90,012 k $\Omega$	90,09 k $\Omega$	0,087 %	0,116 %	

**Observaciones**

Del resultado de las mediciones se concluye que el instrumento se encuentra calibrado.

---

Calibrado por:




---

 Eduardo Fernandez Ulfee  
 Laboratorio de calibraciones



**ANEXO B**  
**Ubicación de Torres y Cimentación**

## UBICACIÓN DE TORRES

CUADRO DE COORDENADAS		
PUNTO	NORTE	ESTE
T-1	8966075.82	258130.64
T-2	8965263.68	258483.39
T-3	8964693.28	258855.1
T-4	8964159.07	259281.01
T-5	8963715.83	259604.94
T-6	8963318.43	259918.98
T-7	8962858.09	260242.27
T-8	8962369.31	260513.81
T-9	8961791.72	260883.58
T-10	8961302.03	261209.52
T-11	8960481.72	261745.14
T-12	8959874.41	262229.09
T-13	8959173.82	262674.2
T-14	8958484.13	263132.56
T-15	8957463.86	263771.95
T-16	8956266.07	265097.47
T-17	8955216.34	266056.22
T-18	8953804.6	267296.72
T-19	8951714.1	268809.96
T-20	8950508.41	269761.21
T-21	8949645.58	270508.5
T-22	8948887.22	271364.33

## **CIMENTACIÓN DE TORRES**











## **ANEXO C**

### **Calculo de Conductor de Puesta a Tierra y Cálculo de Corriente de Cortocircuito**

## Cálculo de selección del conductor de puesta a tierra.

El dimensionamiento del conductor depende de un número de factores incluido las características del material como la resistividad, coeficiente térmico de resistividad, capacidad térmica por unidad de volumen, temperatura ambiente y temperatura máxima de operación permisible. Además, depende la magnitud de la corriente de falla, relación X/R de la localización de la falla y de la duración de la falla ( $t_o$ ).

De acuerdo a la norma IEEE std. 80-2000 (página 43), la capacidad de corriente o la ampacidad del conductor de cobre es calculado de acuerdo a la fórmula de Sverak.

$$I = A_{mm^2} \sqrt{\left(\frac{TCAP \cdot 10^{-4}}{t_o \alpha_r \rho_r}\right) \ln\left(\frac{K_0 + T_m}{K_0 + T_a}\right)}$$

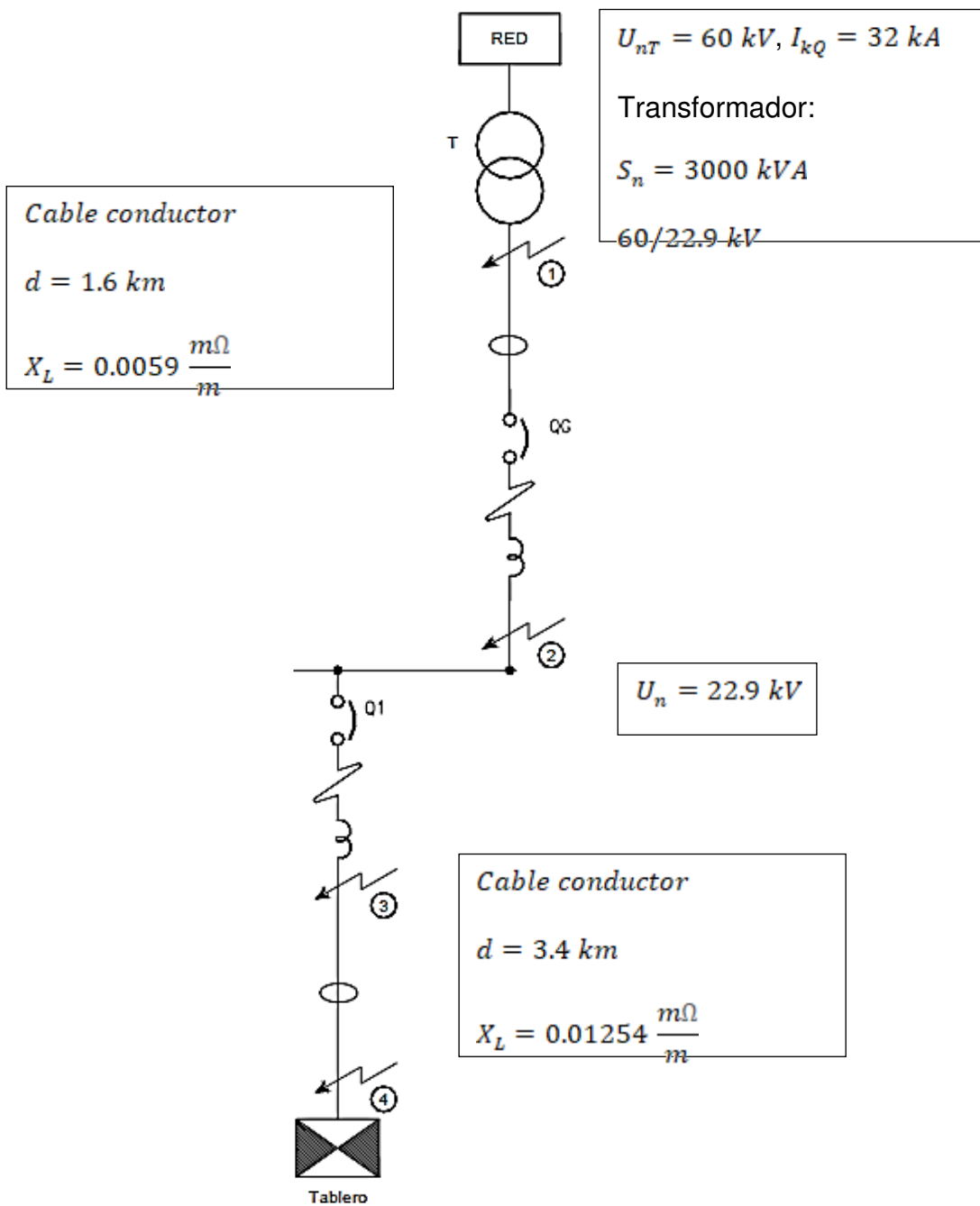
- A: 2.47mm<sup>2</sup>: es la sección transversal en mm<sup>2</sup> I:1kA: Es la corriente rms en kA
- To: 0.5s: es la duración de la corriente en segundos TCAP: 3.42J/cm<sup>3</sup>.°C :es la capacidad térmica
- ar: 0.003811/°C: es el coeficiente térmico de resistividad a la temperatura Tr en 1/°C pr:1.78 μΩ.cm: es la resistividad del conductor de tierra a la temperatura Tr en μΩ. cm Ko:242°C: (1/ar)-Tr
- Tm:1084°C: es la máxima temperatura permitida en °C Ta:20°C: es la temperatura ambiente en °C

La mínima sección de conductor de cobre es 2.47 mm<sup>2</sup>, sin embargo, se escoge un conductor de cobre de 35 mm<sup>2</sup>, el cual es una sección estándar utilizada en los sistemas de puesta a tierra de líneas de potencia.

### Cálculo de corriente de cortocircuito

En primer lugar, se hace una simplificación de la red para el cálculo, se toman valores proporcionados por los registros en Osinergmin y las de trabajo de la empresa.

Se toma como referencia las normas IEC 60781 o su equivalente UNE 21240. Guía de aplicación para el cálculo de corrientes de cortocircuito en sistemas radiales.



**Cálculo de Impedancias Equivalentes:**

**Para la Red:**

$$Z_Q = \frac{U_n^2}{S_{kQ}} = \frac{22.9^2}{1269.25}$$

$$S_{kQ} = \sqrt{3} \cdot U_n \cdot I_{kQ} = \sqrt{3} \cdot 22.9 \cdot 32 = 1269.25 \text{ MVA}$$

$$Z_Q = j0.4132 \text{ m}\Omega$$

**Transformador**

$$Z_{T1} = \frac{u_k}{100} \cdot \frac{U_n^2}{S_n} = 0.05 \times \frac{22900^2}{3000}$$

$$Z_{T1} = 0.00874 \text{ m}\Omega$$

$$I_n = \frac{S_n}{\sqrt{3} \cdot U_n} = \frac{3000}{\sqrt{3} \cdot 22.9} = 75.6 \text{ A}$$

$$R_T = \frac{P_{prom}}{3 \cdot I_n^2} = \frac{7600}{3 \cdot 75.6^2} = 0.443 \text{ m}\Omega$$

$$Z_T = \sqrt{Z_{T1}^2 + R_T^2} = \sqrt{0.00874^2 + 0.443^2} = 443 \text{ m}\Omega$$

$$Z_T = 0.443 + j 0.00874 \text{ m}\Omega$$

### Conductores:

#### Tramo 1

$$R_{C1} = \frac{\rho L}{s} = \frac{0.018 (1600)}{7 \times \pi \times 0.012225^2} = 8.763 \text{ m}\Omega$$

$$X_{C1} = \frac{0.0059 \cdot L}{2} = \frac{0.059 \cdot 1600}{2} = 0.6743 \text{ m}\Omega$$

$$Z_{C1} = 8.763 + j 0.6743 \text{ m}\Omega$$

#### Tramo 2

$$R_{C2} = \frac{\rho L}{s} = \frac{0.018 (3400)}{7 \times \pi \times 0.012225^2} = 18.62 \text{ m}\Omega$$

$$X_{C2} = \frac{0.01254 \cdot L}{2} = \frac{0.1254 \cdot 3400}{2} = 21.32 \text{ m}\Omega$$

$$Z_{C2} = 18.62 + j 21.32 \text{ m}\Omega$$

### Calculo de cortocircuito en el primer circuito transformador

$$Z_k = Z_Q + Z_T = j0.4132 + 0.443 + j 0.00874$$

$$Z_k = 0.443 + j0.422 \text{ m}\Omega$$

$$|Z_k| = \sqrt{0.443^2 + 0.422^2}$$

$$|Z_k| = 0.6118 \text{ m}\Omega$$

$$I_{k3} = \frac{u_n}{\sqrt{3} \cdot Z_k} = \frac{22900}{\sqrt{3} \cdot 0.6118} = 21.61 \text{ kA}$$

$$I_{k2} = \frac{\sqrt{3}}{2} I_{k3} = \frac{\sqrt{3}}{2} 21.61 = 18.72 \text{ kA}$$

### Calculo de cortocircuito en el segundo circuito

$$Z_k = Z_Q + Z_T + Z_{C1} = j0.4132 + 0.443 + j 0.00874 + 8.763 + j 0.6743$$

$$Z_k = 9.1 + j1.22$$

$$|Z_k| = \sqrt{9.1^2 + 1.22^2}$$

$$|Z_k| = 9.27 \text{ m}\Omega$$

$$I_{k3} = \frac{u_n}{\sqrt{3} \cdot Z_k} = \frac{22900}{\sqrt{3} \cdot 9.27} = 1.426 \text{ kA}$$

### Cálculo de cortocircuito en el tercer circuito

$$Z_k = Z_Q + Z_T + Z_{C1} + Z_{C2}$$

$$= j0.4132 + 0.443 + j 0.00874 + 8.763 + j 0.6743 + 18.62 + j 21.32$$

$$Z_k = 27.7 + j22.2$$

$$|Z_k| = \sqrt{27.7^2 + 22.2^2}$$

$$|Z_k| = 35.73 \text{ m}\Omega$$

$$I_{k3} = \frac{u_n}{\sqrt{3} \cdot Z_k} = \frac{22900}{\sqrt{3} \cdot 35.73} = 0.37 \text{ kA}$$

Las corrientes halladas son equivalentes a sistemas similares en el sistema, como afirma Ticlavilca, 2013.



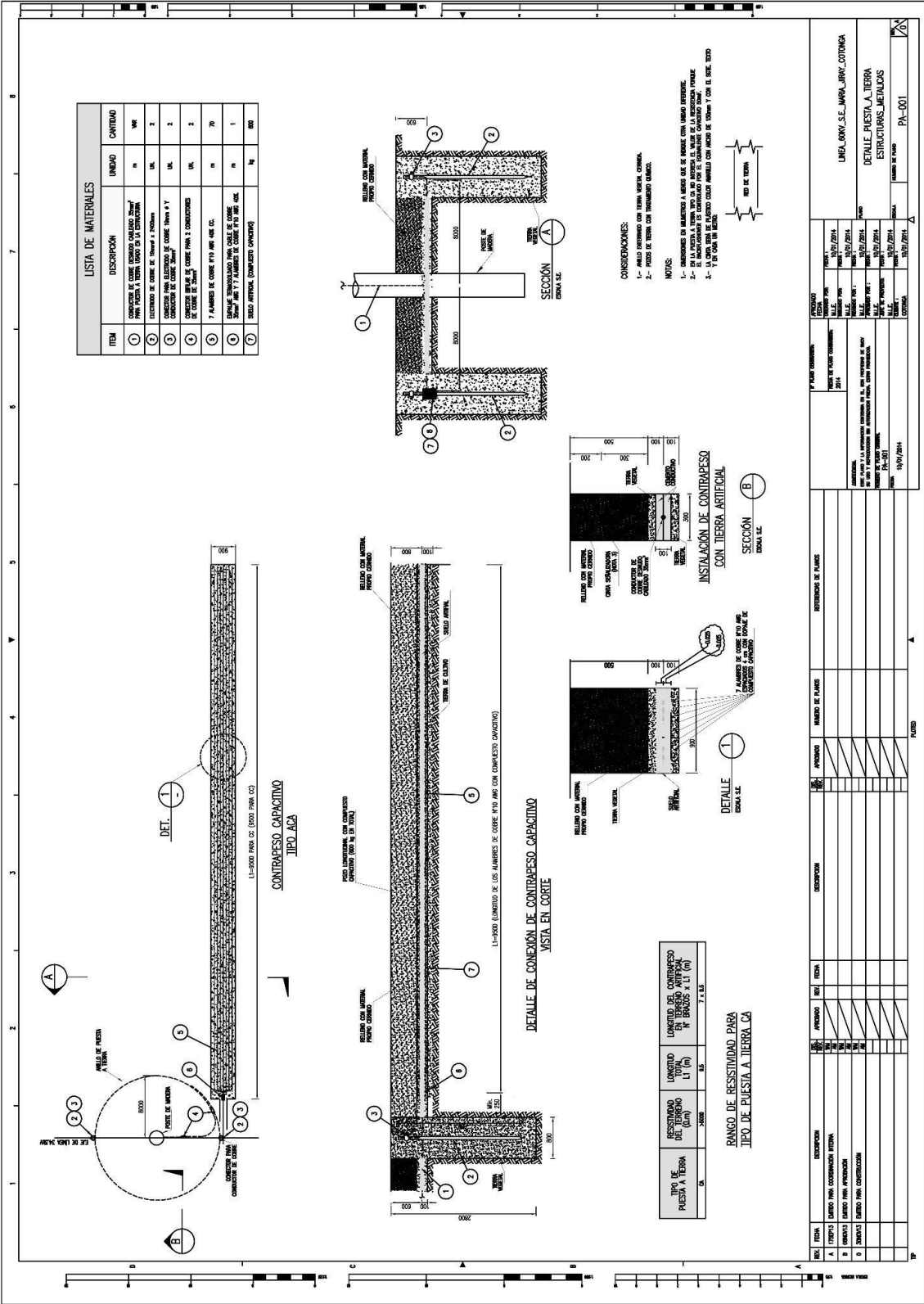
**ANEXO D**  
**Planimetría**

## **PLANO DE PLANIMETRIA**



**ANEXO E**  
**Planos de Puesta a Tierra**

## **PLANOS DE PUESTA A TIERRA**



**LISTA DE MATERIALES**

ITEM	DESCRIPCIÓN	UNIDAD	CANTIDAD
1	CONCRETO DE CORRE (ESTRUCO CANTIDAD 2000) PARA PUESTA A TIERRA (CADA UNO DE LOS ANCLAJES)	m <sup>3</sup>	NR
2	ACEROS DE CORRE DE TIPO # 10 (2000)	UKL	2
3	ACEROS DE CORRE DE TIPO # 10 (2000) Y Y	UKL	2
4	CONCRETO DE CORRE PARA 2 CONEXIONES DE CORRE DE TIPO # 10	UKL	2
5	7 ANCLAJES DE CORRE #10 AND QUE C.C.	m	70
6	ESTRUCO DE TIPO # 10 (2000) PARA PUESTA A TIERRA Y 7 ANCLAJES DE CORRE # 10 AND QUE C.C.	m	1
7	TIPO ARTIFICIAL (CONCRETO CAPACITIVO)	m <sup>3</sup>	600

- CONSERVACIONES:**
- 1- ANCLAJE ENTERRADO CON TIPO # 10 (2000) Y Y.
  - 2- PUESTA A TIERRA CON TIPO # 10 (2000) Y Y.
- NOTAS:**
- 1- DIMENSIONES EN METROS A MENOS QUE SE INDIQUE OTRO MEDIDOR.
  - 2- EN LA PUESTA A TIERRA DEBE USARSE UN TIPO # 10 (2000) Y Y EN LA INTERSECCION PORQUE EL CONCRETO ES CONTROLADO POR EL CONCRETO CONTROLADO.
  - 3- EN LA PUESTA A TIERRA DEBE USARSE UN TIPO # 10 (2000) Y Y EN LA INTERSECCION PORQUE EL CONCRETO ES CONTROLADO POR EL CONCRETO CONTROLADO.

**RANGO DE RESISTENCIA PARA TIPO DE PUESTA A TIERRA CA**

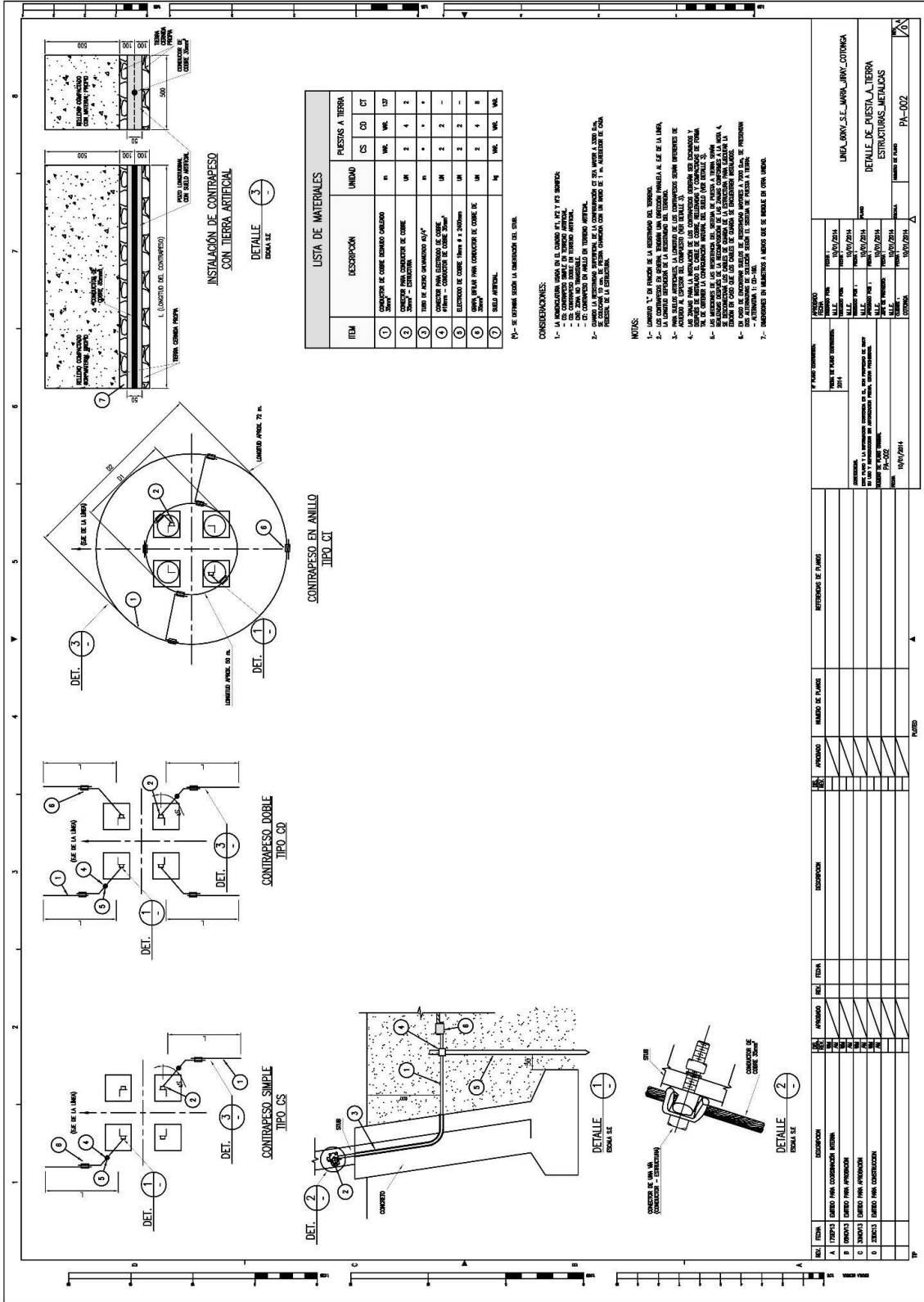
RESISTENCIA DEL TIPO DE PUESTA A TIERRA (GPa)	RESISTENCIA TOTAL (GPa)	RESISTENCIA DEL TIPO DE PUESTA A TIERRA (GPa)
0.5	0.5	0.5
0.5	0.5	0.5

NO.	ITEM	DESCRIPCIÓN	UNIDAD	CANTIDAD
A	TIPO # 10 (2000) Y Y	TIPO # 10 (2000) Y Y	UKL	2
B	TIPO # 10 (2000) Y Y	TIPO # 10 (2000) Y Y	UKL	2
C	TIPO # 10 (2000) Y Y	TIPO # 10 (2000) Y Y	UKL	2
D	TIPO # 10 (2000) Y Y	TIPO # 10 (2000) Y Y	UKL	2

FECHA	REVISIÓN	FECHA	REVISIÓN
10/07/2014	1	10/07/2014	1
10/07/2014	2	10/07/2014	2
10/07/2014	3	10/07/2014	3
10/07/2014	4	10/07/2014	4
10/07/2014	5	10/07/2014	5

UNIVERSIDAD NACIONAL AUTÓNOMA DE MÉXICO  
INSTITUTO DE INVESTIGACIONES EN INGENIERÍA Y CIENCIAS DE LA TIERRA  
ESTRUCTURAS METÁLICAS  
PA-001



**LISTA DE MATERIALES**

ITEM	DESCRIPCIÓN	UNIDAD	PIEDESTAL A TIERRA		
			CS	CD	CI
1	CONCRETO DE CORTE CANTADO CALADO 20mm	m <sup>3</sup>	1.00	1.00	1.00
2	CONCRETO DE CORTE CANTADO 20mm	UN	2	4	2
3	VARILLA DE ACERO ARMADO Ø12	m	*	*	*
4	CONCRETO PARA ESCUDO DE CORTE (Fibra + Concreto de Corte 20mm)	UN	2	2	-
5	ELECTRODO DE CORTE (Fibra + 20mm)	UN	2	2	-
6	VARILLA PARA CONECTOR DE CORTE DE 20mm	UN	2	4	8
7	SEAL ANTIFUJAS	m	1.00	1.00	1.00

**CONSIDERACIONES:**

- 1- EL ANILLO DE CONTRAPESO TIENE UN DIÁMETRO DE 140 Y 170 DEPENDE DEL TIPO DE CONTRAPESO SIMPLE O TIPO ANILLO.
- 2- EL ANILLO DE CONTRAPESO TIENE UN ESPESOR DE 100mm.
- 3- EL ANILLO DE CONTRAPESO TIENE UN ESPESOR DE 100mm.
- 4- EL ANILLO DE CONTRAPESO TIENE UN ESPESOR DE 100mm.
- 5- EL ANILLO DE CONTRAPESO TIENE UN ESPESOR DE 100mm.
- 6- EL ANILLO DE CONTRAPESO TIENE UN ESPESOR DE 100mm.
- 7- EL ANILLO DE CONTRAPESO TIENE UN ESPESOR DE 100mm.

**NOTAS:**

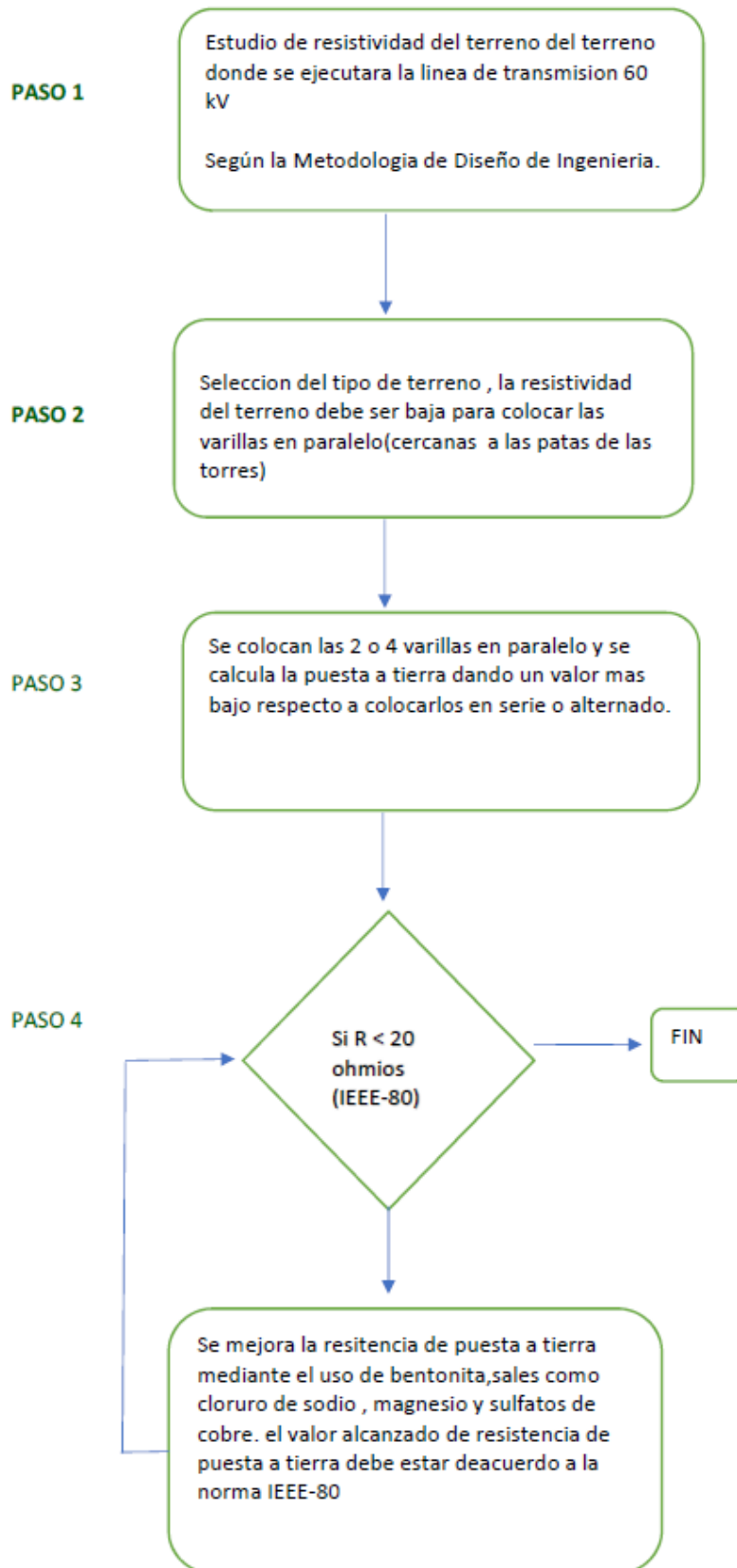
- 1- EL ANILLO DE CONTRAPESO TIENE UN ESPESOR DE 100mm.
- 2- EL ANILLO DE CONTRAPESO TIENE UN ESPESOR DE 100mm.
- 3- EL ANILLO DE CONTRAPESO TIENE UN ESPESOR DE 100mm.
- 4- EL ANILLO DE CONTRAPESO TIENE UN ESPESOR DE 100mm.
- 5- EL ANILLO DE CONTRAPESO TIENE UN ESPESOR DE 100mm.
- 6- EL ANILLO DE CONTRAPESO TIENE UN ESPESOR DE 100mm.
- 7- EL ANILLO DE CONTRAPESO TIENE UN ESPESOR DE 100mm.

NO.	ITEM	DESCRIPCIÓN	UNIDAD	CANTIDAD	VALOR UNITARIO	VALOR TOTAL
A	1	CONCRETO DE CORTE CANTADO CALADO 20mm	m <sup>3</sup>	1.00		
B	2	CONCRETO DE CORTE CANTADO 20mm	UN	2		
C	3	VARILLA DE ACERO ARMADO Ø12	m	*		
D	4	CONCRETO PARA ESCUDO DE CORTE (Fibra + Concreto de Corte 20mm)	UN	2		
E	5	ELECTRODO DE CORTE (Fibra + 20mm)	UN	2		
F	6	VARILLA PARA CONECTOR DE CORTE DE 20mm	UN	2		
G	7	SEAL ANTIFUJAS	m	1.00		

**ANEXO F**  
**Diagrama de Flujo**

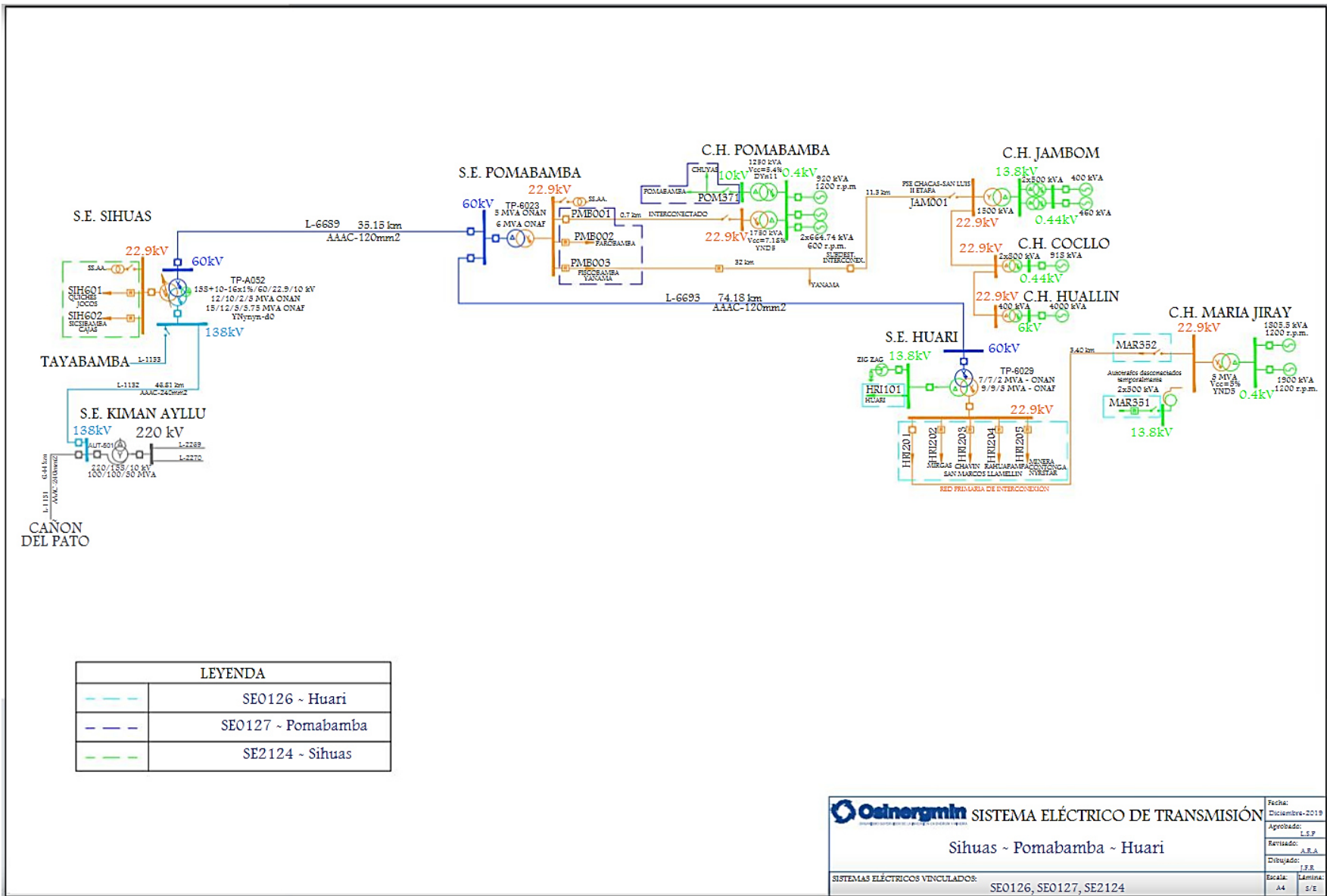


## DIAGRAMA DE FLUJO



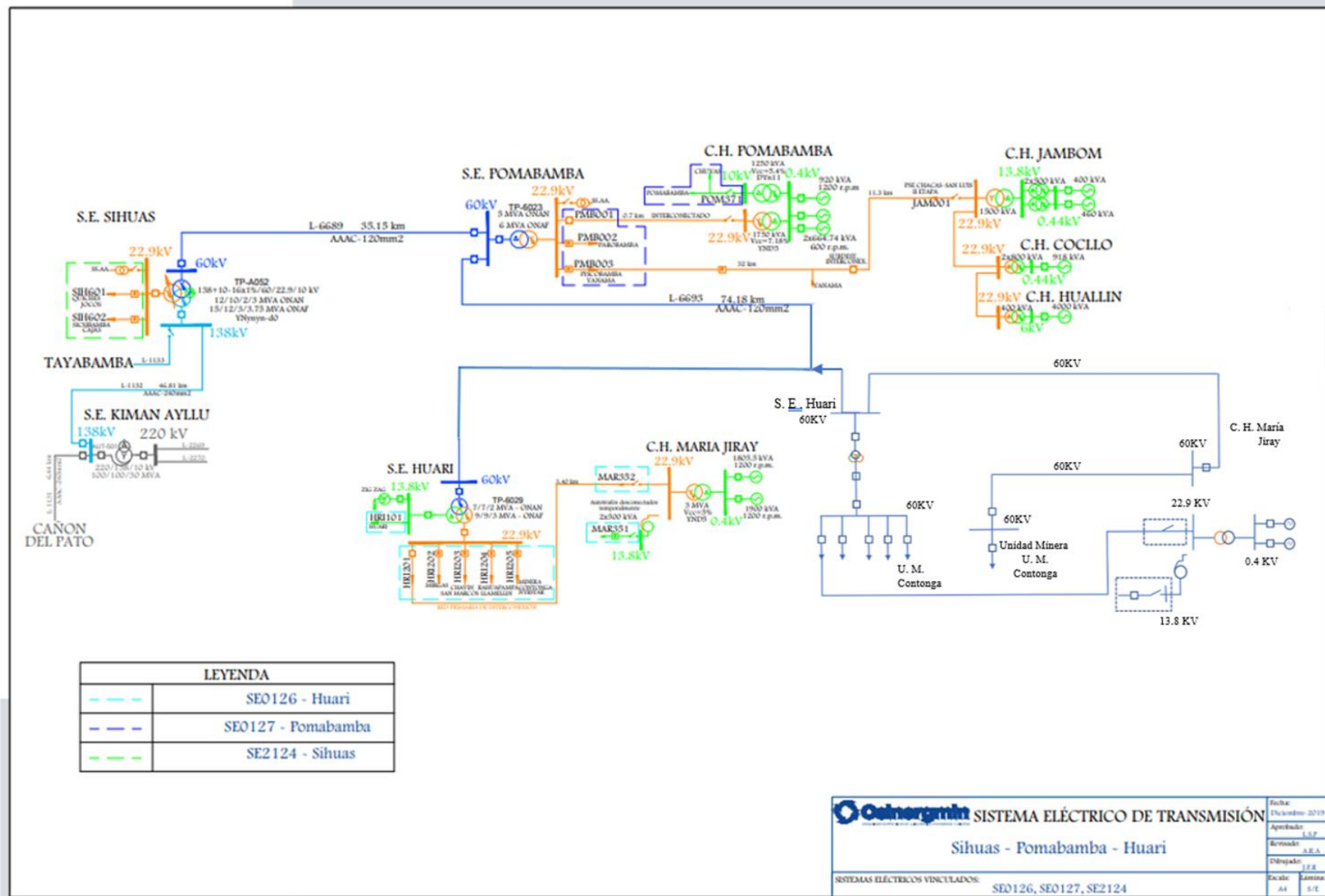
**ANEXO G**  
**Diagramas Unifilares**





LEYENDA	
---	SE0126 - Huari
---	SE0127 - Pomabamba
---	SE2124 - Sihuas

	<b>SISTEMA ELÉCTRICO DE TRANSMISIÓN</b> Sihuas ~ Pomabamba ~ Huari	Fecha: Diciembre-2019
	SISTEMAS ELÉCTRICOS VINCULADOS: SE0126, SE0127, SE2124	Aprobado: L.S.P. Revisado: A.R.A. Dibujado: J.F.R.
		Escala: A4 Lámina: 5/E



LEYENDA	
---	SE0126 - Huari
---	SE0127 - Pomabamba
---	SE2124 - Sihuas

<b>SISTEMA ELÉCTRICO DE TRANSMISIÓN</b> Sihuas - Pomabamba - Huari	Fecha: Diciembre 2019
	Aprobado: J.S.P
	Diseñado: A.R.A
	Escala: 1:1
SISTEMAS ELÉCTRICOS VINCULADOS: SE0126, SE0127, SE2124	Lamina: 5/1

