



Universidad  
Continental

# Contaminación y Monitoreo Ambiental

---

**Manual de Guías de  
Práctica**

---



## **Visión**

Al 2021 ser la mejor universidad para el Perú y el mundo en el contexto de la Cuarta Revolución Industrial.

## **Misión**

Somos una organización de educación superior dinámica que, a través de un ecosistema educativo estimulante, experiencial y colaborativo, forma líderes con mentalidad emprendedora para crear impacto positivo en el Perú y en el mundo.



## Índice

VISIÓN	2
MISIÓN	2
ÍNDICE	3

### **Primera unidad: Monitoreo y Ruido Ambiental**

1. Guía práctica N° 01: Reconocimiento de equipos	4
2. Guía práctica N° 02: Operación del Sonómetro	6
3. Guía práctica N° 03: Monitoreo de ruido ambiental	8

### **Segunda unidad: Monitoreo del Agua**

4. Guía práctica N° 04: Determinación de sólidos	10
5. Guía práctica N° 05: Monitoreo de parámetros de campo	13
6. Guía práctica N° 06: Determinación de DBO5	17
7. Guía práctica N° 07: Determinación de nitratos	20
8. Guía práctica N° 08: Aceites y grasas	23

### **Tercera unidad: Monitoreo del Suelo**

9. Guía práctica N° 09: Muestreo y acondicionamiento de muestras de suelo	25
10. Guía práctica N° 10: Determinación de materia orgánica, acidez y sales solubles	29
11. Guía práctica N° 11: Determinación de cadmio	33

### **Cuarta unidad: Monitoreo de Aire**

12. Guía práctica N° 12: Operación de equipos de medición	35
13. Guía práctica N° 13: Monitoreo de NO <sub>2</sub>	38
14. Guía práctica N° 14: Monitoreo de PM10	41
15. Guía práctica N° 15: Monitoreo de PM2.5	43

<b>Referencias bibliográficas</b>	<b>45</b>
-----------------------------------	-----------



## Primera unidad: Monitoreo y Ruido Ambiental

# Guía de práctica N° 1:

## Reconocimiento de Equipos

Sección : .....Docente: Escribir el nombre del docente

Fecha : ...../...../2020

Duración: 160 min

**Instrucciones:** Utilizar los implementos de seguridad para realizar la actividad práctica. Elaborar el reporte con el contenido mínimo y entregarlo en la fecha indicada.

### 1. Propósito /Objetivo:

Reconocer los equipos de monitoreo ambiental

### 2. Fundamento Teórico

La evaluación de la calidad ambiental se realiza mediante equipos y materiales que permiten la determinación de parámetros. Estos parámetros son comparados con los Estándares de Calidad Ambiental.

Los principios de medición de los equipos son gravimétricos, espectrofotométricos, instrumentales.

### 3. Equipos, Materiales y Reactivos

#### 3.1. Equipos

Ítem	Equipo	Característica	Cantidad
1	Sonómetros	Equipo y accesorios	3
2	Tren de muestreo	Equipo y accesorios	1
3	HiVol	Equipo y accesorios	1
4	Medidor Aeroqual	Equipo y accesorios	1
5	Espectrofotómetro	Equipo y celdas	1
6	Correntómetro		1
7	Medidor multiparámetro		1
8	pH-metro		1
9	Estación meteorológica		1

### 4. Indicaciones/instrucciones:

Usar implementos de seguridad de laboratorio. Tener cuidado con objetos punzocortante

### 5. Procedimientos:

- Conformar equipos de trabajo
- Realizar el reconocimiento de cada equipo
- Identificar en un cuadro resumen el equipo y su respectiva área de aplicación

Ejemplo



Equipo	Área	Parámetros
Multiparametro	Monitoreo de agua	pH, CE

**6. Resultados:**

Cuadro de equipos y descripción de sus aplicaciones.

**7. Conclusiones**

Cada área de la calidad ambiental requiere un equipo específico para medir sus parámetros.

**Referencias bibliográficas consultadas y/o enlaces recomendados**

OEFA (2015). Instrumentos Básicos para la Fiscalización Ambiental. Lima. Ministerio del Ambiente



## Guía de práctica N° 2:

### Operación del sonómetro

Sección : .....Docente:  
Fecha : ...../...../2020 Duración: 160 min

**Instrucciones:** Utilizar los implementos de seguridad para realizar la actividad práctica. Elaborar el reporte con el contenido mínimo y entregarlo en la fecha indicada.

#### 1. Propósito /Objetivo (de la práctica):

Operar el sonómetro para realizar mediciones.

#### 2. Fundamento Teórico

El sonómetro es un instrumento de medida que sirve para medir niveles de presión sonora. La medición de ruido ambiental se desarrolla empleando un sonómetro de clase 1 (IEC 61672-1:2002) o clase 2 (IEC 61672-1:2002) y debe incluir el micrófono, protector de viento, cable y grabadoras (si las hay). Un protector de viento debería ser usado durante las mediciones exteriores.

Los instrumentos clase 1 según IEC 61672-1:2002 están especificados para un rango de temperaturas del aire desde -10° hasta +50°C y los instrumentos clase 2 según IEC 61672-1:2002 desde 0°C hasta +40°C.

Inmediatamente antes y después de cada serie de mediciones se debe verificar la calibración del sistema completo empleando un calibrador acústico clase 1 o clase 2 acorde a IEC 60942:2003 que genere una o más frecuencias.

#### 3. Equipos, Materiales y Reactivos

##### 3.1. Equipos

Ítem	Equipo	Característica	Cantidad
1	Sonómetro	Equipo y accesorios	3

#### 4. Indicaciones/instrucciones:

Usar implementos de seguridad para campo (Protector, zapato de seguridad, distintivo)

#### 5. Procedimientos:

- Identificar dentro del maletín el sonómetro y el calibrador y seguir las instrucciones de entrenamiento del docente.
- Instalar el trípode sobre una superficie plana.
- Instalar el sonómetro sobre el trípode
- Encender el sonómetro.
- Dirigirse a la función calibrar.
- Instalar el calibrador en el sonómetro y encenderlo
- Verificar la calibración. Apagar el calibrador y quitar del sonómetro
- El micrófono del sonómetro debe tener un ángulo de inclinación de 60°.
- Dirigirse al display del sonómetro para identificar los parámetros a medir:  $L_{Aeq}$ ,  $L_{max}$ ,  $L_{min}$ ,  $L_{90}$
- Iniciar la medición por intervalo de 5-10 min.
- El operador se ubicará a una distancia mínima de 0.5 m
- Detener la medición y anotar los parámetros antes mencionados en un cuadro.
- Realizar por lo menos 3 mediciones



Ejemplo

Medición	H. inicio	H. final	L <sub>Aeq</sub>	L <sub>max</sub>	L <sub>min</sub>	L <sub>90</sub>

#### 6. Resultados

Cuadro de resultados de las mediciones

#### 7. Conclusiones

Los estudiantes serán entrenados en la operación del sonómetro.

#### Referencias bibliográficas consultadas y/o enlaces recomendados

NTP-ISO 1996-2-2008 ACUSTICA. Descripción, medición y evaluación del ruido ambiental. Parte 2: Determinación de los niveles de ruido ambiental.



## Guía de práctica N° 3:

### Monitoreo de ruido ambiental

Sección : .....Docente:

Fecha : ...../...../2020

Duración: 160 min

**Instrucciones:** Utilizar los implementos de seguridad y realizar la práctica de laboratorio. Elaborar el reporte con el contenido mínimo y entregarlo en la fecha indicada.

#### 1. Propósito /Objetivo (de la práctica):

Realizar el monitoreo de ruido ambiental

#### 2. Fundamento Teórico

El ruido es considerado como el sonido no deseado que genera molestia, perjudica o afecta la salud de las personas.

La contaminación por ruido es la presencia en el ambiente de ruidos o vibraciones, cualquiera que sea el emisor acústico que los origine, que implique molestia, riesgo o daño a las personas, para el desarrollo de sus actividades.

El monitoreo del ruido ambiental es la evaluación del nivel sonoro por la implicancia que tiene como impacto en el medio ambiente. Como resultado de estos monitoreos, los gobiernos locales podrán elaborar sus mapas de ruido.

La medición de ruido ambiental se desarrolla empleando un sonómetro de clase 1 (IEC 61672-1:2002) o clase 2 (IEC 61672-1:2002) y debe incluir el micrófono, protector de viento, cable y grabadoras (si las hay). Un protector de viento debería ser usado durante las mediciones exteriores.

Los instrumentos clase 1 según IEC 61672-1:2002 están especificados para un rango de temperaturas del aire desde -10° hasta +50°C y los instrumentos clase 2 según IEC 61672-1:2002 desde 0°C hasta +40°C.

Inmediatamente antes y después de cada serie de mediciones se debe verificar la calibración del sistema completo empleando un calibrador acústico clase 1 o clase 2 acorde a IEC 60942:2003 que genere una o más frecuencias.

#### 3. Equipos, Materiales y Reactivos

##### 3.1. Equipos

Ítem	Equipo	Característica	Cantidad
1	Sonómetro	Equipo y accesorios	3

#### 4. Indicaciones/instrucciones:

Usar implementos de seguridad para campo (Protector, zapato de seguridad, distintivo)

#### 5. Procedimientos:

- Instalación del trípode a una altura de 1.2 m - 1.5 m.
- Antes de iniciar la medición, se verificará que el sonómetro esté en ponderación A y modo Slow. Para el caso de tránsito automotor, se utilizará el modo Fast.
- El micrófono del sonómetro debe orientarse a hacia las fuentes de generación de ruido con un ángulo de inclinación de 60°.
- El operador se ubicará a una distancia mínima de 0.5 m
- En el formato de campo deberá anotarse el nivel de presión sonora máximo ( $L_{max}$ ), nivel de presión sonora mínimo ( $L_{min}$ ), nivel de presión sonora continuo equivalente ponderado A ( $L_{AeqT}$ ) y el Nivel de permanencia 90 ( $L_{90}$ )





- No se realizarán mediciones en condiciones meteorológicas extremas que puedan afectar la medición (lluvia, granizo, tormentas, etc.)

## **6. Resultados**

El reporte tendrá el siguiente contenido:

- A) Título, sección, fecha y los integrantes del equipo de trabajo
  - B) Objetivo
  - C) Base Legal
  - D) Resultados y discusión. Considere que el reporte deberá considerar cada detalle de las mediciones y los procedimientos de cálculos.  
Debe tener los cuadros resumen de mediciones.
  - E) Conclusiones y recomendaciones
  - F) Anexo: Formato de campo
- El reporte deberá tener buena organización.
  - El reporte debe tener datos de mediciones propias.

## **7. Conclusiones**

La actividad experiencial de monitoreo de ruido permitirá que los estudiantes desarrollen la competencia de utilizar equipos y analizar resultados de la calidad ambiental.

## **Referencias bibliográficas consultadas y/o enlaces recomendados**

OEFA (2015). Instrumentos Básicos para la Fiscalización Ambiental. Lima. Ministerio del Ambiente

NTP-ISO 1996-2-2008 ACUSTICA. Descripción, medición y evaluación del ruido ambiental. Parte 2: Determinación de los niveles de ruido ambiental.



## Segunda unidad: Monitoreo del Agua

# Guía de práctica N° 4:

## Determinación de Sólidos

Sección : .....Docente: .....

Fecha : ...../...../2020 Duración: 160 min

**Instrucciones:** Utilizar los implementos de seguridad y realizar la práctica de laboratorio. Elaborar el reporte con el contenido mínimo y entregarlo en la fecha indicada.

### 1. Propósito /Objetivo (de la práctica):

Determinar experimentalmente la concentración de sólidos totales, disueltos, suspendidos y sedimentables de una muestra de agua.

### 2. Fundamento Teórico

Los "sólidos" se refieren a la cantidad de materia sólida presente en una muestra de agua después de secar o encender a una temperatura especificada. Se pueden tener varias categorías de sólidos: totales (ST), disueltos (TDS), suspendidos (SS), sedimentables (S. Sed.), fijos y volátiles. La diferenciación entre los sólidos disueltos y los sólidos suspendidos en el agua se realiza mediante filtración. Los sólidos en aguas son indeseables por muchas razones: degradan la calidad del agua potable, y también reducen la utilidad del agua para fines de riego e industriales.

Para cuantificar los sólidos totales, no debe considerarse a las partículas como: restos de madera, organismos o materiales fecales presentes en la muestra.

Los sólidos totales son el material residual resultante en un recipiente luego de la evaporación de una muestra y su posterior secamiento a temperatura definida y constante; es decir, una muestra homogénea se evapora en una cápsula a peso constante en una estufa a 103 - 105 °C; el incremento de peso de la cápsula vacía representa el residuo total.

### 3. Equipos, Materiales y Reactivos

#### 3.1. Equipos

Ítem	Equipo	Característica	Cantidad
1	Horno	con rango de temperatura (T° ambiente 250 +/- 5 °C)	01
2	Mufla	con rango de temperatura (T° ambiente 1100°C)	01
3	Estufa de secado		02
4	Balanza analítica	De precisión	01
5	Baño maría		06
6	Cono Imhoff		06

**3.2. Materiales**

Ítem	Material	Característica	Cantidad
1	Cápsulas de evaporación: porcelana, platino, vidrio con alto contenido de sílice, acero inoxidable o aluminio.	Capacidad de 100 ml	12
2	Desecador		6
3	Frasco lavador		6
4	Papel de filtro de fibra de vidrio estándar	Whatman GF/C, o similar	6
5	Embudo Buchner		6
6	Matraz de succión	o unidad de filtración Millipore	6

**3.2. Reactivos**

Ítem	Reactivo	Característica	Cantidad
1	Agua destilada		

**4. Indicaciones/instrucciones:**

Usar implementos de seguridad. Tener cuidado con la manipulación de los hornos.

**5. Procedimientos:****5.1 Sólidos Totales**

- Colocar una cápsula de porcelana limpia en una mufla a ignición a 550 °C por una hora
- Enfriar, desecar, pesar y guardar la cápsula en un desecador hasta ser utilizada.
- Transferir un volumen conocido de la muestra a la cápsula (50 ml) y evaporar a sequedad en un horno de secado a una temperatura de 98 °C para evitar ebullición y salpicaduras; elegir un volumen de muestra que produzca un residuo mínimo de 25 a 250 mg. Si es necesario, se pueden adicionar cantidades sucesivas de muestras a la misma cápsula.
- Mantener durante una hora a 103 - 105 °C una vez evaporada.
- Enfriar el recipiente en un desecador y posteriormente pesar.
- Repetir el ciclo de secado a 103 - 105 °C, enfriando, desecando y pesando hasta obtener un peso constante.
- Calcular los sólidos totales según la fórmula:

$$\text{Sólidos } \left(\frac{g}{L}\right) = \frac{[\text{Peso de la cápsula más la muestra (g)} - \text{peso de la cápsula vacía(g)}] * 1000}{\text{volumen de la muestra (mL)}}$$

**5.2. Sólidos disueltos**

- Caliente la cápsula de evaporación en el horno a 180oC durante 1 h.
- Enfríe en un desecador y pese.
- Mida con precisión un volumen (100–500 ml) de muestra bien mezclada y pase a través del filtro de fibra de vidrio bajo una ligera succión.
- Lave los sólidos restantes del cilindro de medición con tres porciones sucesivas de 10 ml de agua de laboratorio y pase los lavados a través del filtro.
- Transfiera el filtrado a una cápsula de evaporación prepesada y evapore a la sequedad en un baño de agua caliente. Si el volumen de filtración excede la capacidad de la cápsula, agregue porciones sucesivas a la misma placa después de la evaporación.
- Secar durante al menos 1 h en un horno a 180oC, enfriar en un desecador y pesar.
- Calcule el total de sólidos disueltos (TDS) utilizando la misma ecuación del ítem 5.2.1.

**5.3 Sólidos Suspendidos**

- Lave el filtro en el soporte del filtro bajo succión con pequeños volúmenes sucesivos de agua de laboratorio.
- Retire el papel de filtro del ensamblaje, colóquelo en la bandeja de aluminio o acero inoxidable, y



seque en el horno a 105 oC durante 1 h.

- Enfríe en el desecador y pese. Repita el secado, desecado y pesando hasta obtener un peso constante.
- Reemplace el filtro en el conjunto de filtración y humedezca con agua de laboratorio. Mida con precisión un volumen de muestra de agua bien mezclada (100–500 ml) y filtre bajo ligera succión.
- Lave los sólidos restantes del cilindro de medición con tres porciones sucesivas de 10 ml de agua de laboratorio y pase los lavados a través del filtro.
- Retirar el filtro y secar en el horno a 105oC durante 1 h.
- Enfríe en un desecador y pese.
- Puede calcular los sólidos suspendidos (SS) de la siguiente manera:

$$SS = \frac{[\text{peso del filtro después de filtración de la muestra (mg)} - \text{peso del filtro antes de filtración de la muestra (mg)}] * 1000}{\text{Volumen de la muestra (mL)}}$$

- También puede determinar los sólidos suspendidos por diferencia de las mediciones de sólidos totales en muestras sin filtrar (es decir, sólidos totales) y filtradas (es decir, sólidos disueltos totales) obtenidos en los ítems previos:

$$\text{Sólidos suspendidos totales} = \text{Sólidos totales} - \text{Sólidos disueltos totales}$$

#### 5.4. Sólidos Sedimentables

- Agite la muestra y coloque 1 L en el cono Imhoff.
- Permita que los sólidos se asienten durante 45 minutos y gire suavemente el cono para desalojar las partículas adheridas a las paredes del cono.
- Dejar sin perturbar durante 15 minutos más y leer el volumen de sólidos sedimentados directamente en mL/L de la escala graduada.

#### 6. Resultados

- El reporte de laboratorio es manuscrito.
- El reporte tendrá el siguiente contenido:
  - A) Título, sección, fecha y los integrantes del equipo de trabajo
  - B) Objetivo(s)
  - C) Resultados y discusión. Considere que el reporte deberá considerar cada detalle de las mediciones y los procedimientos de cálculos.  
Debe tener los cuadros resumen de mediciones después de los cálculos correspondientes.
  - D) Aplicación a la ingeniería ambiental  
Describa donde se aplica o para que puede ser útil la información de concentración de los sólidos en agua, dentro del desempeño de la ingeniería ambiental.
  - E) Conclusiones
  - F) Anexos (opcional)
- El reporte deberá tener buena organización.  
El reporte debe tener datos experimentales propios.

#### 7. Conclusiones

- 7.1. Los sólidos totales representan la suma de los sólidos disueltos y no disueltos presente en el agua.
- 7.2. La práctica coadyuvará a que los estudiantes desarrollen la competencia de utilizar equipos y analizar resultados de la calidad ambiental del agua.

#### 8. Referencias bibliográficas consultadas y/o enlaces recomendados

M. Radojevic y V. Bashkin (2012) Practical Environmental Analysis. Bangalore. RSCPublishing



## Guía de práctica N° 5:

### Monitoreo de parámetros de campo

Sección : .....Docente:  
Fecha : ...../...../2020 Duración: 160 min

**Instrucciones:** Utilizar los implementos de seguridad y realizar la práctica de campo. Elaborar el reporte con el contenido mínimo y entregarlo en la fecha indicada.

#### 1. Propósito /Objetivo (de la práctica):

- Realizar el monitoreo de un recurso hídrico superficial
- Medir el flujo volumétrico del río
- Medir los parámetros de campo del río

#### 2. Fundamento Teórico

El flujo volumétrico de un fluido es la relación de la velocidad por el área transversal por el que atraviesa:

$$V = v(A)$$

Los estudiantes identificarán 1 punto de monitoreo en el río y medirán el área de sección transversal del río, la velocidad del agua y el flujo volumétrico.

Los parámetros de campo de un río permiten determinar las condiciones del río y ser comparados con el ECA agua.

En el mismo punto medirán los siguientes parámetros: Oxígeno Disuelto (OD), Temperatura (T), turbidez, pH y Conductividad Eléctrica (CE) de acuerdo al formato de monitoreo.

#### 3. Equipos, Materiales y Reactivos

##### 3.1. Equipos

Ítem	Equipo	Característica	Cantidad
1	Correntómetro	Digital	1
2	Multiparámetro de campo	Digital	1
3	GPS		1
4	Turbidímetro	Calibrado y con viales	01

##### 3.2. Materiales

Ítem	Material	Característica	Cantidad
1	Cinta métrica	8 m	1
2	Balde	5 - 8 L	1
3	Botas		1
4	Cuerda	4 m	1

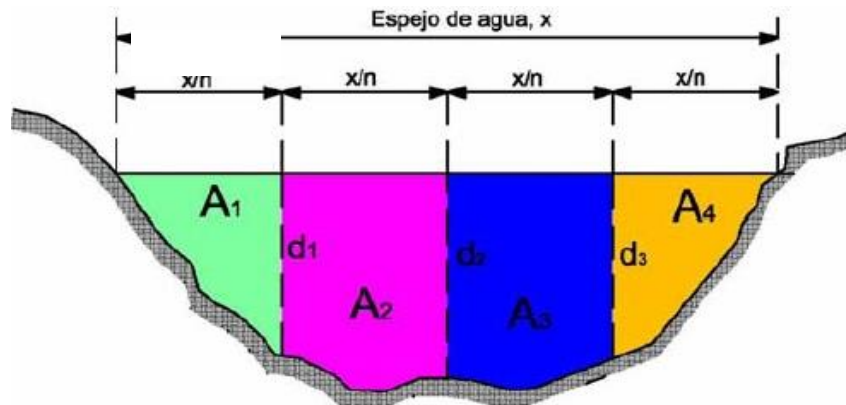
#### 4. Indicaciones/instrucciones:

Usar implementos de seguridad para campo (Protector, zapato de seguridad, distintivo). Usar mascarilla y guante para la manipulación de muestras.

**5. Procedimientos:**

**Parte 1: Medición del flujo volumétrico**

a) Medir el ancho (x) del río y proyectar un número de secciones (n)



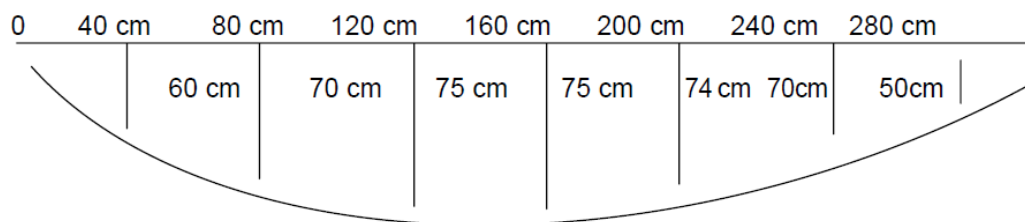
b) En cada sección se debe medir el ancho de sección y la profundidad

Ejemplo: en el gráfico de abajo  $x=280$  cm y  $n=50$  cm

Cada sección tendrá 40 cm

En cada sección debe medirse la profundidad

En el ejemplo la primera sección tiene 40 cm de ancho y 60 cm de profundidad

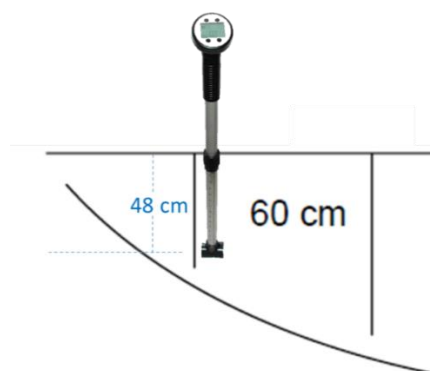


c) En cada sección se debe medir la velocidad con el correntómetro.

Se debe medir la velocidad a la profundidad según lo indica el cuadro siguiente:

Tirante de agua (h) (cm)	Profundidad de lectura del Correntómetro (cm)
<15	$h/2$
$15 < d < 45$	$0,6h$
>45	$0,2h$ y $0,8h$ ó $0,2h$ ; $0,6h$ y $0,8h$

Ejemplo: Empleando el gráfico de abajo, para el tramo 1 que tiene 60 cm de profundidad ( $>45$  cm) se debe medir la velocidad a 12 cm ( $0,2 \times 60$ cm) de profundidad desde la superficie y a 48 cm ( $0,8 \times 60$  cm) de profundidad desde la superficie. La velocidad del tramo será el promedio de ambos.



- d) Una vez que se tenga las velocidades del tramo se puede calcular el flujo volumétrico o caudal de cada tramo.

Para ello se debe multiplicar el ancho del tramo y la profundidad del tramo y la velocidad promedio.

Ejemplo:

En el primer tramo:  $Q = 0.40 \text{ m} \times 0.60 \text{ m} \times \text{velocidad (m/s)}$

El flujo volumétrico total será la suma de los flujos de cada tramo.

$$Q_{\text{total}} = A_1 \times V_1 + A_2 \times V_2 + \dots + A_n \times V_n$$

Datos de campo

Ancho del río:

Numero de secciones:

Ancho de sección:

Profundidad de cada sección:

Velocidad en cada sección:

## Parte 2: Medición en los parámetros de campo

- Se utilizará el medidor y el multiparámetro de campo para determinar los parámetros de campo de la muestra de agua.

Parámetros de campo

T:

pH:

Turbidez:

CE:

OD:

## 6. Resultados

- El reporte de laboratorio es manuscrito.
- El reporte tendrá el siguiente contenido:
  - A) Título, sección, fecha y los integrantes del equipo de trabajo
  - B) Objetivo(s)
  - C) Ámbito de estudio  
Descripción del ámbito de estudio. Debe incluir un diagrama o gráfico (a mano, satelital o cartográfico).
  - D) Mediciones de campo  
Cuadros de mediciones
  - E) Resultados  
Considere que el reporte deberá considerar cada detalle de las mediciones y los procedimientos de cálculos.
  - F) Conclusiones  
Anexos (Formatos de campo rellenos a mano, fotografías de trabajo en campo)



- El reporte deberá tener buena organización.  
El reporte debe tener datos de campo para todos los grupos

## **7. Conclusiones**

La actividad experiencial de monitoreo de agua permitirá que los estudiantes desarrollen la competencia de utilizar equipos y analizar resultados de la calidad ambiental.

El flujo volumétrico y los parámetros de campo permiten determinar de manera preliminar el estado de la calidad ambiental del río.

## **8. Referencias bibliográficas consultadas y/o enlaces recomendados**

ANA (2016). Protocolo Nacional para el Monitoreo de la Calidad de los Recursos Hídricos Superficiales. Lima. Resolución Jefatural N° 010-2016-ANA.





## Guía de laboratorio N° 6:

### Determinación de DBO5

Sección : .....Docente: Escribir el nombre del docente  
Fecha : ...../...../2020 Duración: 160 min

**Instrucciones:** Utilizar los implementos de seguridad y realizar la práctica de laboratorio. Elaborar el reporte con el contenido mínimo y entregarlo en la fecha indicada.

#### 1. Propósito /Objetivo:

Determinación de DBO5 en agua

#### 2. Fundamento Teórico

Los contaminantes orgánicos en las aguas residuales presentan un problema específico de contaminación. Las bacterias en el agua degradan la contaminación orgánica, utilizando oxígeno disuelto (OD) en el proceso. La cantidad de oxígeno necesaria para descomponer la materia orgánica en una unidad de volumen de agua se denomina demanda bioquímica de oxígeno (DBO). La DBO puede servir como medida de la contaminación orgánica, y se determina de manera rutinaria en plantas de tratamiento de aguas residuales y laboratorios de calidad del agua. Si hay demasiada contaminación orgánica presente y, en consecuencia, la DBO es demasiado alta, el OD puede ser demasiado bajo para soportar la vida acuática.

La DBO es una determinación empírica de la cantidad de oxígeno requerida para oxidar la materia orgánica en la muestra. La DBO se determina incubando la muestra de agua con microorganismos aerobios en condiciones específicas de tiempo y temperatura.

La prueba más utilizada, BOD5, se basa en un período de incubación de 5 días a 20°C. El OD se mide al principio y al final del período de incubación, y el DBO representa la diferencia entre el OD inicial y el final

#### 3. Equipos, Materiales y Reactivos

##### 3.1. Equipos

Ítem	Equipo	Característica	Cantidad
1	Incubadora		1

##### 3.2. Materiales

Ítem	Material	Característica	Cantidad
1	Botellas de incubación	250 ml	6
2	pH-metro		1
3	Medidor de OD		1
4	Fiola	1 L	1
5			

##### 3.2. Reactivos

Ítem	Reactivo	Característica	Cantidad
1	Solución tampón de fosfato	pH 7	1 L
2	Solución de cloruro de calcio		1 L
3	Solución de sulfato de magnesio		1 L
4	Solución de cloruro férrico		1 L
5	Agua de dilución		1 L
6	Ácido clorhídrico	1:1	100 ml
7	Hidróxido de sodio	6 M	1 L



#### 4. Indicaciones/instrucciones:

Usar implementos de seguridad. Tener cuidado con objetos punzocortante

#### 5. Procedimientos:

##### 5.1. Muestreo y almacenamiento.

Recoja 500 ml a 1 L de muestra. La prueba debe iniciarse lo antes posible después del muestreo. Si esto no es posible, almacene a 3–5 ° C en el refrigerador por hasta 24 h. Dejar la muestra a temperatura ambiente durante 8 h podría reducir la DBO hasta en un 40%. Lleve las muestras a 2. 0°C antes de comenzar la prueba.

##### 5.2. Análisis

- Mida el pH de la muestra y ajústelo a pH 7–8 con HCl o NaOH. Si el pH está entre 6,5 y 8,2, no lo ajuste. Se recomiendan las siguientes diluciones según la muestra:
  - Aguas residuales crudas: dilución 30–100 veces
  - Aguas residuales sedimentadas: dilución 10–50 veces
  - Efluentes purificados: dilución 3–10 veces
  - Agua de río contaminada: dilución de 1 a 5 veces
- Idealmente, la dilución debe llevarse a cabo de tal manera que después de 5 días de incubación se consuman al menos 2 mg/L O<sub>2</sub> y al menos 2 mg/L O<sub>2</sub> permanezcan en la solución. Puede que tenga que preparar varias diluciones para cubrir el rango de valores posibles.
- Coloque aproximadamente 400 ml de agua de dilución en un cilindro de medición de 1 L. Vierta el agua lentamente por la pared del cilindro para evitar la entrada de aire.
- Agregue el volumen requerido de la muestra de otro cilindro y diluya a 1 L.
- Mezcle cuidadosamente con una varilla de mezcla para no arrastrar burbujas de aire.
- Llene completamente tres botellas de DBO de 250 ml con la solución diluida, asegurando que no queden burbujas de aire atrapadas. Esto puede hacerse mediante sifón.
- Determine el OD en una botella inmediatamente. Tapar las otras dos botellas, sellar con agua, colocar en la incubadora e incubar en la oscuridad durante 5 días a 20°C.
- Después de 5 días, determine el OD.
- Llene tres botellas con agua de dilución de la misma manera. Determine el OD en una botella inmediatamente y en las otras dos botellas después de incubar durante 5 días. Este blanco de agua de dilución sirve como un control aproximado de la calidad del agua de dilución y no debe exceder los 0.2 mg/L.

Calcule la DBO

$$DBO \text{ (mg/L)} = F (D_i - D_f)$$

donde  $D_i$  es el OD inicial en la muestra diluida,  $D_f$  el DO en la muestra diluida después de 5 días de incubación, y  $F$  el factor de dilución:

$$F = \text{volumen total después de la dilución (ml)} / \text{volumen de muestra sin diluir (ml)}$$

Informe el promedio de los valores de DBO medidos en las dos botellas incubadas.

Si los blancos de agua de dilución no exceden los 0.2 mg/L, no es necesario corregir la absorción de OD por el agua de dilución.

#### 6. Resultados

El reporte tendrá el siguiente contenido:

- A) Título, sección, fecha y los integrantes del equipo de trabajo
- B) Objetivo



- C) Resultados y discusión. Considere que el reporte deberá considerar cada detalle de las mediciones y los procedimientos de cálculos.  
Debe tener los cuadros resumen de mediciones.
- D) Conclusiones y recomendaciones
- E) Anexos

- El reporte deberá tener buena organización.
- El reporte debe tener datos de mediciones propias.

## **7. Conclusiones**

La actividad experiencial de monitoreo de la DBO5 permitirá que los estudiantes desarrollen la competencia de utilizar equipos y analizar resultados de la calidad ambiental del agua.

## **Referencias bibliográficas consultadas y/o enlaces recomendados**

M. Radojevic y V. Bashkin (2012) Practical Environmental Analysis. Bangalore. RSCPublishing



## Guía de laboratorio N° 7:

### Determinación de nitratos

Sección : .....Docente: Escribir el nombre del docente

Fecha : ...../...../2020

Duración: 160 min

**Instrucciones:** Utilizar los implementos de seguridad y realizar la práctica de laboratorio. Elaborar el reporte con el contenido mínimo y entregarlo en la fecha indicada.

#### 1. Propósito /Objetivo:

Determinar mediante análisis instrumental la concentración de nitratos en una muestra de agua.

#### 2. Fundamento Teórico

El monitoreo de nitratos, a través del espectrofotométrico ultravioleta (UV), mide la absorbancia del nitrato ( $\text{NO}_3^-$ ) a una longitud de onda de 220 nm, lo cual es adecuado para una determinación rápida de  $\text{NO}_3^-$ .

Además, se debe emplear una segunda medición a 275 nm, considerando que la materia orgánica disuelta también podría absorber a la misma longitud de onda (220 nm). Esta segunda medición se aplica para corregir el valor de  $\text{NO}_3^-$ .

La filtración de muestra tiene la intención de remover la posible interferencia de partículas suspendidas. La acidificación con HCl 1N está recomendada para prevenir la interferencia de concentraciones de hidróxido o carbonato hasta concentraciones de 1000 mg  $\text{CaCO}_3/\text{L}$ . El cloruro no tiene efecto en la determinación.

La técnica de monitoreo espectrofotométrico ultravioleta de  $\text{NO}_3^-$  obedece la Ley de Beer hasta una concentración de, aproximadamente, 30-40 mg/l de  $\text{NO}_3^-$ .

#### 3. Equipos, Materiales y Reactivos

##### 3.1. Equipos

Ítem	Equipo	Característica	Cantidad
1	Espectrofotómetro UV-visible	Incluye cubetas	
2			

##### 3.2. Materiales

Ítem	Material	Característica	Cantidad
1	Gradilla		06
2	Tubos de ensayo		15
3	Frasco lavador.		06
4	Embudo de vidrio para filtrar.		06
5	Matraz aforado	de 200ml y de 50ml.	06
6	Vasos de precipitación	de 100ml.	06
7	Pipetas	de 10ml con propipeta	06
8	Soporte para pinzas		06
9	Gradilla para tubos		



### 3.2. Reactivos

Ítem	Reactivo	Característica	Cantidad
1	KNO <sub>3</sub>	de grado analítico	
2	CHCl <sub>3</sub>		
3	HCl	1N	
4	Muestra de agua a analizar		100 ml
5			

### 4. Indicaciones/instrucciones:

Usar implementos de seguridad y cumplir las normas del Laboratorio.

### 5. Procedimientos:

#### Disolución stock de KNO<sub>3</sub> de concentración 300 mg/l

- Secar una muestra (aproximadamente 2-3g) de KNO<sub>3</sub> en una estufa a 105°C durante 24 horas. Pesar 0.4887g de KNO<sub>3</sub> y disolver con agua destilada. Añadir 2 ml de CHCl<sub>3</sub> y enrasar en un matraz de 1l. La disolución resultante es estable, al menos, durante 6 meses.

#### Disolución estándar de NO<sub>3</sub><sup>-</sup> de concentración 30mg/l

- Preparar 200ml a partir de la disolución stock de KNO<sub>3</sub>.

#### Tratamiento de la muestra

- Filtrar si es necesario y pasarla a un matraz de 50ml que contiene 1 ml de HCl 1N.
- Reservar en un tubo de ensayo, 15-20ml para medir.

#### Preparación de las disoluciones de la curva estándar

- Preparar diferentes disoluciones de NO<sub>3</sub><sup>-</sup> siguiendo el esquema de la tabla adjunta:

Tubo	[NO <sub>3</sub> <sup>-</sup> ] (mg/l)	V(ml)	
		NO <sub>3</sub> <sup>-</sup> (30mg/l)	H <sub>2</sub> O(*)
1	30	50	0
2	24	40	10
3	18	30	20
4	12	20	30
5	6	10	40

(\*) Antes de enrasar con el H<sub>2</sub>O añadir 1 ml de HCl 1N.

- Reservar en cada tubo de ensayo, 15-20 ml para medir.

#### Lectura fotométrica

- Conectar el espectrofotómetro
- Realizar la línea base usando como disolvente agua destilada.
- Lectura de la absorbancia de cada disolución a 220nm y 275nm.

Tubo	[NO <sub>3</sub> <sup>-</sup> ] (mg/l)	Absorbancia (*)		
		220nm	275nm	220 corregida
1	30			
2	24			
3	18			
4	12			
5	6			

#### Tratamiento de datos

- Representación gráfica de la curva estándar.
- Determinación de la concentración de NO<sub>3</sub><sup>-</sup> de la muestra problema por interpolación en la gráfica.



## 6. Resultados

- El reporte de laboratorio es manuscrito.
- El reporte tendrá el siguiente contenido:
  - A) Título, sección, fecha y los integrantes del equipo de trabajo
  - B) Objetivo(s)
  - C) Resultados y discusión.  
Tomar en cuenta que el reporte deberá considerar cada detalle de las mediciones y los procedimientos de cálculos.
  - D) Conclusiones
  - E) Anexos (opcional)
  
- El reporte deberá tener buena organización.  
El reporte debe tener datos experimentales propios.

## 7. Conclusiones

- 7.1. Las medidas de absorción UV a 220nm permiten una rápida determinación de nitratos presente en el agua aplicando la Ley de Lambert Beer.
- 7.2. Esta técnica es aplicable para determinar  $\text{NO}_3^-$  sólo para aguas que tengan un bajo contenido de materia orgánica.
- 7.3. La actividad experiencial de monitoreo de la  $\text{NO}_3^-$  permitirá que los estudiantes desarrollen la competencia de utilizar equipos y analizar resultados de la calidad ambiental del agua.

## Referencias bibliográficas consultadas y/o enlaces recomendados

American Public Health Association. (1985). Standard Methods for the Examination of water and Wastewater, Managing Editor: M. Franson, Sixteenth Edition.



## Guía de laboratorio N° 8:

### Aceites y Grasas

Sección : .....Docente: Escribir el nombre del docente

Fecha : ...../...../2020

Duración: 160 min

**Instrucciones:** Utilizar los implementos de seguridad y realizar la práctica de laboratorio. Elaborar el reporte con el contenido mínimo y entregarlo en la fecha indicada.

#### 8. Propósito /Objetivo:

Determinación de aceites y grasas en agua

#### 9. Fundamento Teórico

El aceite y la grasa tienen baja solubilidad y tienden a formar capas de espuma flotante en aguas superficiales y aguas residuales. El aceite y la grasa se originan a partir de desechos domésticos e industriales, y la principal preocupación es que pueden causar problemas en las plantas de tratamiento de aguas residuales y cloacales. La presencia de aceite y grasa puede causar problemas con el flujo de aguas residuales a través de tuberías y unidades de tratamiento biológico, y normalmente se separan por flotación en tanques de sedimentación primaria en las plantas de tratamiento. Muchas industrias eliminan el aceite y la grasa antes de descargar los desechos en las alcantarillas. Los desechos de los mataderos y la industria del envasado de carne son especialmente altos en contenido de aceite y grasa. Las aguas residuales de las refinerías y otras instalaciones en la industria petrolera también contribuyen a este tipo de contaminación.

El aceite y la grasa es un análisis común en aguas residuales y lodos, pero solo se determina en aguas superficiales sospechosas de contaminación. Las industrias que descargan desechos en alcantarillas y plantas de tratamiento de aguas residuales determinan rutinariamente el aceite y la grasa. Las mediciones se utilizan para evaluar la eficiencia de los tanques de sedimentación primaria y las unidades de tratamiento secundario. El aceite y la grasa también se determinan rutinariamente en lodos crudos y digeridos en unidades de tratamiento de lodos.

Las muestras se extraen en éter de petróleo en presencia de ácido sulfúrico. El ácido actúa para liberar ácidos grasos, que están presentes como precipitados insolubles de calcio y magnesio. El extracto se filtra y después de la evaporación del disolvente, el aceite y la grasa se determinan por gravimetría.

#### 10. Equipos, Materiales y Reactivos

##### 3.1. Equipos

Ítem	Equipo	Característica	Cantidad
1	Balanza analítica		1

##### 3.2. Materiales

Ítem	Material	Característica	Cantidad
1	Pera de decantación	500 ml	1
2	Papel filtro		1
3	Embudo de filtro		1
4	Vaso de precipitación	200 ml	1
5	Equipo baño maria		1

##### 3.2. Reactivos



Ítem	Reactivo	Característica	Cantidad
1	Ácido sulfúrico	1:2	150 ml
2	Etanol		100 ml
3	Eter		100 ml

### 11. Indicaciones/instrucciones:

Usar implementos de seguridad. Tener cuidado con objetos punzocortante

### 12. Procedimientos:

- Agregar 10 ml de ácido sulfúrico, 50 ml de éter de petróleo y aproximadamente 3 ml de alcohol etílico a una muestra de agua de 250 ml en un embudo de decantación y agitar bien.
- Deje reposar hasta que las dos capas, la superior del éter de petróleo y la inferior del agua, se distingan.
- Deseche la capa de agua inferior del embudo y drene el éter de petróleo a través de un papel de filtro dentro de un embudo de filtro en el vaso de precipitados previamente pesado.
- Vierta un poco de éter de petróleo fresco a través del papel de filtro para asegurarse de que no quede aceite ni grasa pegados al papel.
- Coloque el vaso de precipitados en el baño de agua caliente y permita que se evapore el éter de petróleo.
- Permita que el vaso se enfríe y pese.
- Calcule el contenido de aceite y grasa de la siguiente manera:

$$C (mg/l) = \frac{W_a - W_b}{V} \times 1000$$

donde  $W_b$  es el peso del vaso de precipitados pesado previamente (mg),  $W_a$  es el peso del vaso de precipitados y el residuo después de la evaporación del éter (mg), y  $V$  es el volumen de la muestra (ml).

### 13. Resultados

El reporte tendrá el siguiente contenido:

- A) Título, sección, fecha y los integrantes del equipo de trabajo
  - B) Objetivo
  - C) Resultados y discusión. Considere que el reporte deberá considerar cada detalle de las mediciones y los procedimientos de cálculos.  
Debe tener los cuadros resumen de mediciones.
  - D) Conclusiones y recomendaciones
  - E) Anexos
- El reporte deberá tener buena organización.
  - El reporte debe tener datos de mediciones propias.

### 14. Conclusiones

La actividad experiencial de monitoreo de las grasas y aceites en agua permitirá que los estudiantes desarrollen la competencia de utilizar equipos y analizar resultados de la calidad ambiental del agua.

### Referencias bibliográficas consultadas y/o enlaces recomendados

M. Radojevic y V. Bashkin (2012) Practical Environmental Analysis. Bangalore. RSCPublishing





### Tercera unidad: Monitoreo del Suelo

## Guía de laboratorio N° 9:

### Muestreo y acondicionamiento de muestras de suelo

Sección : .....Docente: Escribir el nombre del docente

Fecha : ...../...../2020

Duración: 160 min

**Instrucciones:** Utilizar los implementos de seguridad que correspondan para realizar la práctica de campo. Elaborar el reporte con el contenido mínimo y entregarlo en la fecha indicada.

#### 1. Propósito /Objetivo:

Realizar un muestreo del suelo en campo y preparar la muestra para su almacenamiento o posterior caracterización.

#### 2. Fundamento Teórico

Para la realización de cualquier tipo de muestreo, previamente se debe elaborar un plan de muestreo con información y programación relacionada con los objetivos del muestreo.

El muestreo es la actividad por la que se toman muestras representativas que permiten caracterizar el suelo en estudio, en tanto que la muestra puede ser definida como una parte representativa que presenta las mismas características o propiedades del material que se está estudiando.

La técnica del muestreo a aplicar dependerá del objetivo del estudio, de las condiciones del sitio (edáficas, geológicas, meteorológicas e hidrogeológicas), la profundidad y accesibilidad y de los requerimientos analíticos acerca de la cantidad y calidad de las muestras.

El número mínimo de puntos de muestreo se determina en función de cada área de potencial interés dentro del área de estudio, según lo establecido en la Tabla adjunta, que abarca el número total de los puntos de muestreo, tanto superficial (área de toma de muestras compuestas) como de profundidad.

Tabla - Número mínimo de puntos de muestreo por área

ÁREA DE POTENCIAL INTERÉS (HA)	PUNTOS DE MUESTREO EN TOTAL
0,1	4
0,5	6
1	9
2	15
3	19
4	21
5	23
10	30
15	33
20	36
25	38
30	40
40	42
50	44
100	50

Fuente: Guía para muestreo de suelos, MINAM.

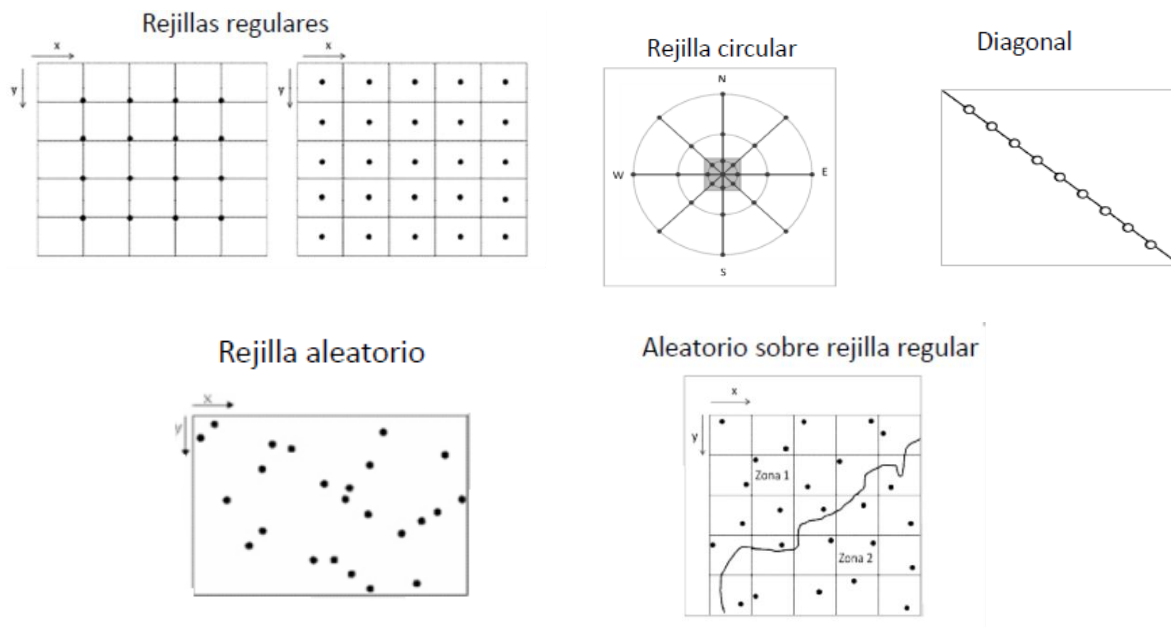
Para áreas superiores a las 100 hectáreas se deberá determinar el número mínimo de puntos de



muestreo con la siguiente ecuación:

$$N \text{ (número mínimo de puntos de muestreo)} = 0.1 \times (\text{superficie en hectáreas}) + 40$$

Además, los patrones de muestreo consisten en las diferentes formas en las que se pueden distribuir los puntos de muestreo en el plano horizontal, para cada sitio en particular, conociendo sus características y el motivo del muestreo.



### 3. Equipos, Materiales y Reactivos

#### 3.1. Equipos

Ítem	Equipo	Característica	Cantidad
1	Tamices de acero inoxidable de malla	< 2mm.	

#### 3.2. Materiales

Ítem	Material	Característica	Cantidad
1	Pala	de cuchara y plana	2
2	Bolsas de polietileno		6
3	Balde		2

#### 3.2. Reactivos

Ítem	Reactivo	Característica	Cantidad
1			

### 4. Indicaciones/instrucciones:

Considerando que las muestras pueden tener propiedades diversas debe evitarse el contacto directo a través de la piel o las mucosas. Usar gafas de seguridad, guantes, zapatos de seguridad y ropa adecuada para el trabajo en campo.

### 5. Procedimientos:

La toma de muestras se debe documentar considerando los siguientes aspectos:

- Datos generales del sitio en estudio (ubicación, uso principal).
- Datos del punto de muestreo (por ejemplo, clave del punto, coordenadas, técnica de muestreo, instrumentos usados, etc.).
- Datos de las muestras tomadas (por ejemplo, clave de muestra, profundidad, características



organolépticas, textura, cantidad de la muestra, consistencia, humedad, etc.).

- Comentarios adicionales y ubicación de los puntos de muestreo en un Croquis.
- Características organolépticas.

### 5.1. Profundidad de muestreo

- Dependerá del tipo de suelo, pero por lo general se recomienda desechar los primeros 5 cm de suelo superficial. Para la mayoría de suelos agrícolas basta con tomar muestras de los primeros 20-40 cm del suelo. En el caso de otro tipo de suelos (ribera de río) y praderas, la profundidad de muestreo recomendada es de 5 a 10 cm.
- Se puede tomar como referencia la Tabla del MINAM entorno a la profundidad del muestreo según el uso del suelo:

Tabla – Profundidad del muestreo por tipo de suelo

Usos del suelo	Profundidad del muestreo (capas)
Suelo Agrícola	0 – 30 cm (1)
	30 – 60 cm
Suelo Residencial/Parques	0 – 10 cm (2)
	10 – 30 cm (3)
Suelo Comercial/Industrial/Extractivo	0 – 10 cm (2)

Fuente: Guía para muestreo de suelos, MINAM.

### 5.2. Procedimiento y patrón del muestreo.

- Para la toma de muestras empleamos una pala. Para ello realizamos un hoyo en forma de “V”, cortamos una porción de 1,5 cm de la pared del hoyo y retiramos la mayor parte de la muestra con la hoja de la pala.



Cada muestra de suelo debe incluir tierra de toda la profundidad de muestreo.

Definir el patrón de muestreo con distribución que seguirá la muestra: uniforme, aleatoria, heterogénea, otros.

### 5.3. Cantidad de muestra e identificación

- Colocar alrededor de 2.0 kg de muestra para almacenar en bolsas de polietileno y etiquetar indicando: lugar de muestreo, fecha de toma de muestra, profundidad de colecta, temperatura ambiente.
- Cerrar perfectamente la bolsa de polietileno que contiene la muestra.

### 5.4. Cuidado en el traslado de la muestra

- Evitar manipular o trasladar la muestra con materiales que puedan contaminarla como por ejemplo recipientes que se oxiden, cintas adhesivas, etc. Además, evitar el efecto de factores tales como la humedad, luz y calor, u otros materiales que puedan cambiar la naturaleza de la muestra.

### 5.5. Recepción y registro



- La etiqueta debe ser colocada en un lugar visible y no sobrepasar el tamaño del recipiente y adherida adecuadamente para evitar su pérdida.
- La impresión de los datos en la etiqueta, debe realizarse con tinta indeleble.

#### 5.6. Secado

- Secar al ambiente, extendiendo la muestra de suelo sobre una superficie de vidrio, plástico, aluminio o papel.
- Extender la muestra a una profundidad de 2.5 cm y desmenuzar los agregados para facilitar su posterior secado y tamizado.
- Dejar las muestras extendidas hasta que la humedad se equilibre con la del ambiente. Se deben dejar a la sombra a una temperatura no mayor a 35 °C.

#### 5.7. Molienda y Tamizado

- Se debe moler ligeramente los elementos gruesos.
- El suelo molido se hace pasar por un tamiz de 2 mm.
- Separar 1.5 Kg de suelo tamizado para realizar las determinaciones físicas y químicas necesarias.

#### 5.8. Homogeneizado y almacenamiento

- En las bolsas de plástico, se hacen girar en todas direcciones.
- Las muestras ya preparadas pueden ser almacenadas en frascos o bolsas de plástico para usos posteriores.

### 6. Resultados

- El reporte de laboratorio es manuscrito.
- El reporte tendrá el siguiente contenido:
  - A) Título, sección, fecha y los integrantes del equipo de trabajo
  - B) Objetivo(s)
  - C) Ámbito de estudio  
Descripción del ámbito de estudio. Debe incluir un diagrama o gráfico (a mano, satelital o cartográfico).
  - D) Procedimiento de campo  
Describir los procedimientos
  - E) Resultados  
Considere que el reporte deberá considerar cada detalle del muestreo y los procedimientos.
  - F) Conclusiones  
Anexos (Formatos de campo rellenos a mano, fotografías de trabajo en campo)
- El reporte deberá tener buena organización.

### 7. Conclusiones

7.1. La estrategia del muestreo y la selección de la técnica del muestreo representan un factor relevante para la adecuada evaluación ambiental del sitio en estudio.

### Referencias bibliográficas consultadas y/o enlaces recomendados

Universidad Autónoma Chapingo. (2006). "Norma Oficial Mexicana de procedimientos de análisis de suelos y certificación de laboratorios". México.

Ministerio del Ambiente, Dirección General de Calidad Ambiental. (2014). Guía para muestreo de suelos. Lima, Perú.



## Guía de laboratorio N° 10:

### Determinación de la materia orgánica, acidez y sales solubles en el suelo

Sección : .....Docente: *Escribir el nombre del docente*

Fecha : ...../...../2020

Duración: 160 min

**Instrucciones:** Utilizar los implementos de seguridad y realizar la práctica de laboratorio. Elaborar el reporte con el contenido mínimo y entregarlo en la fecha indicada.

#### 1. Propósito /Objetivo:

Realizar el análisis físico químico de una muestra de suelo, a partir del cálculo de la materia orgánica y la determinación del pH y conductividad eléctrica.

#### 2. Fundamento Teórico

La *determinación de MO* se basa en una oxidación incompleta del carbono orgánico por una mezcla oxidante de dicromato de potasio y ácido sulfúrico. La cantidad de agente oxidante consumido se determina por espectrofotometría Ultravioleta Visible midiendo la intensidad del color verde de los iones Cr<sup>+3</sup> del dicromato inicial (Cr<sup>+6</sup> amarillo) y comparando con las lecturas de una curva de calibración preparada de la misma forma con patrones de sacarosa. Los iones Cr<sup>+3</sup> producidos son proporcionales a la cantidad de carbono orgánico.



Para realizar la fase experimental se utiliza como método de referencia, el Método Oficial de Walkley & Black.

El *pH de la muestra de suelo* se define operacionalmente en una escala potenciométrica. La temperatura afecta la medida del pH, por lo que se deberá indicar siempre a que temperatura se ha medido el pH.

En el caso de los suelos el pH se mide potenciométricamente en la suspensión sobrenadante de una mezcla de relación suelo: agua 1:2. El pH es uno de las mediciones más comunes e importantes en los análisis químicos rutinarios del suelo, ya que controla reacciones químicas y biológicas en el suelo.

La acidez en el suelo, no tiene el mismo significado que el de una solución. En el suelo hay que distinguir dos tipos de pH: el real y el potencial. En la práctica la acidez real no puede medirse introduciendo directamente los electrodos de un potenciómetro en el suelo, por lo que es preciso agregar una cantidad determinada de agua a una porción de tierra.

La *conductividad del suelo* puede usarse como una medida de iones solubles totales en lugar de la laboriosa determinación de iones individuales. La conductividad del suelo se puede utilizar para evaluar la viabilidad de los suelos inundados de agua salada. La determinación in situ de la conductividad en el campo utilizando sondas portátiles es fácil, conveniente y rápida. La conductividad del suelo se utiliza para monitorear encuestas y evaluar las necesidades de riego y drenaje. También es una determinación útil en suelos muy fertilizados, como los suelos en invernaderos y huertos.



### 3. Equipos, Materiales y Reactivos

#### 3.1. Equipos

Ítem	Equipo	Característica	Cantidad
1	Espectrofotómetro UV	calibrado	1
2	Balanza Analítica	calibrada	1
3	Potenciómetro de pH	De mesa	2
4	Conductivímetro	Calibrado	1
5	Agitador magnético		6
6	Balanza granataria		6

#### 3.2. Materiales

Ítem	Material	Característica	Cantidad
1	Fiola.	de 25 ml	01
2	Fiolas	de 10 ml	05
3	1 Cucharilla		01
4	Pizeta		01
5	Pipeta y propipeta de rueda	De 5 ml	02
6	Papel filtro	Watman	02
7	Embudo de vidrio		01
8	Vasos de precipitación	De 150 ml	02

#### 3.2. Reactivos

Ítem	Reactivo	Característica	Cantidad
1	Agua destilada		
2	Soluciones reguladoras de referencia pH 4.00 y pH 7.00	Buffer	
3			

### 4. Indicaciones/instrucciones:

Considerando que las muestras pueden tener propiedades diversas debe evitarse el contacto directo a través de la piel o las mucosas. Usar gafas de seguridad, guantes, zapatos de seguridad y ropa adecuada para el trabajo en campo.

### 5. Procedimientos:

Estimación de la materia orgánica:

#### 5.1. Preparación de la muestra de suelo

- Extender la muestra de suelo y quitar partículas gruesas, ramitas, etc.
- Tomar una muestra mediante el método del cuarteo.
- De la muestra pesar 200 mg de suelo. Esto corresponde al peso de muestra ( $W_{\text{suelo}}$ )
- Ponerlo en una fiola de 10 ml
- Añadir 1 ml de dicromato de potasio  $K_2Cr_2O_7$  1N y mezclar suavemente con el suelo.
- Añadir con mucho cuidado 2 ml de  $H_2SO_4$  y agitar suavemente durante 10 s.
- Agregar agua destilada cerca al enrase y dejar reposar por 1 h
- Completar con agua destilada, mezclar y dejar en reposo.

#### 5.2. Elaboración de la curva de calibración

##### 5.2.1. Preparación de la solución patrón de carbono

- Pesar 0.1292 g de sacarosa y verter en una fiola de 25 ml. Aforar con agua destilada.
- Esta solución corresponde a la concentración patrón  $C_p=2.1752$  mg/ml de C.

##### 5.2.2. Preparación de estándares



- Preparar cuatro soluciones estándar a partir de la solución patrón.
- Para preparar un estándar se debe poner el volumen de la solución patrón ( $V_p$ ) que se indica en el cuadro de trabajo en una fiola de 10 ml. Esto corresponde al volumen del estándar ( $V_{std}$ ).
- Después, en cada fiola se debe verter 1 ml de dicromato de potasio  $K_2Cr_2O_7$
- Luego se debe verter 2 ml de  $H_2SO_4$  y mezclar
- Finalmente se debe completar con agua destilada hasta la marca.

### 5.2.3. Construcción de la curva de calibración

- Colocar la cantidad indicada por el docente de solución estándar en las celdas de análisis.
- Con la orientación del docente medir la absorbancia de cada estándar empleando el espectrofotómetro UV Visible a una longitud de onda de 590 nm.
- Anotar la absorbancia en el cuadro de trabajo.
- Se debe calcular la concentración de cada estándar  $C_{std}$ .

$$C_{std} = C_p \frac{V_p}{V_{std}}$$

- Se debe calcular la cantidad de carbón (mg CC)

$$Carbon = C_{std} * V_{std}$$

Cuadro de trabajo

Estándar	Volumen que se debe emplear de la solución patrón ( $V_p$ )	Concentración de la solución estándar ( $C_{std}$ )	Cantidad de carbón (mg CC)	Absorbancia (A)
1	0.5 ml			
2	1 ml			
3	2 ml			
4	3 ml			

- Graficar la cantidad de carbón (CC) vs Absorbancia en una hoja Excel. Encontrar la ecuación de la curva de calibración.

$$A = m (CC) + b$$

### 5.3. Medición de la materia orgánica en suelo

- Se trabajará con la muestra de suelo que se dejó en reposo.
- Filtrar usando un embudo y un vaso la cantidad sobrenadante de la fiola
- Se debe medir la absorbancia de la solución filtrada que corresponde a la absorbancia de la muestra  $A_{muestra}$
- Con el valor de la absorbancia de muestra y la ecuación de la curva de calibración se debe calcular la cantidad de carbón en mg

$$CC = \frac{A_{muestra} - b}{m}$$

- Finalmente calcular el % de materia orgánica mediante la siguiente ecuación:

$$\%MO = \frac{CC(1.3333)(1.724)}{W_{suelo}}$$



Donde:

- 1.3333: factor resultante de la consideración que la oxidación promedio de Carbono Orgánico es del 75%
- 1.724: Factor de conversión de Van Bemmelen, que considera que la Materia Orgánica del suelo contiene 58% de Carbono Orgánico
- $W_{\text{suelo}}$ : peso en mg de la muestra de suelo

Determinación de la acidez y sales solubles:

#### 5.4. Determinación del pH

- Pesar 20 g de la muestra de suelo (preferentemente de la reserva del ítem 5.8) y colocarlos en un vaso de precipitados.
- Agregar 40 ml de agua destilada.
- Agitar vigorosamente en un agitador magnético.
- Deje reposar durante 30 minutos y determine el pH introduciendo el electrodo del peachimetro (asegurar de que el electrodo esté en el sobrenadante y no esté en contacto con las partículas de suelo sedimentadas)
- Registre el valor del pH que marca el equipo.

#### 5.5. Determinación de la conductividad

- Pesar 20 g de la muestra de suelo (preferentemente de la reserva del ítem 5.8), si está fresca, y colocarlos en un vaso de precipitados.
- Si es otra muestra, debe extraer las piedras, ramitas y materiales más grandes.
- Agregue 40 ml de agua destilada y agite vigorosamente en un agitador.
- Deje reposar durante 30 minutos y determine la conductividad con el conductímetro, asegurándose de que la celda del electrodo esté en el sobrenadante por encima de las partículas sedimentadas.
- Registre el valor de conductividad eléctrica que marca el equipo.

### 6. Resultados

El reporte tendrá el siguiente contenido:

- A) Título, sección, fecha y los integrantes del equipo de trabajo
- B) Objetivo
- C) Resultados y discusión. Considere que el reporte deberá considerar cada detalle de las mediciones y los procedimientos de cálculos.  
Debe tener los cuadros resumen de mediciones.
- D) Conclusiones y recomendaciones
- E) Anexos

- El reporte deberá tener buena organización.
- El reporte debe tener datos de mediciones propias.

### 7. Conclusiones

- 7.1. La caracterización de parámetros físico-químicos en las muestras de suelo proveen información relevante para conocer la dinámica del suelo.

#### Referencias bibliográficas consultadas y/o enlaces recomendados

M. Radojevic y V. Bashkin (1999) Practical Environmental Analysis. Bangalore. The Royal Society of Chemistry. Cambridge-UK.





## Guía de laboratorio N° 11:

### Determinación de cadmio en el suelo

Sección : .....Docente: Escribir el nombre del docente

Fecha : ...../...../2020

Duración: 160 min

**Instrucciones:** Utilizar los implementos de seguridad y realizar la práctica de laboratorio. Elaborar el reporte con el contenido mínimo y entregarlo en la fecha indicada.

#### 1. Propósito /Objetivo:

Determinar la concentración de Cadmio presente en una muestra de suelo y compararla con el ECA de suelo.

#### 2. Fundamento Teórico

Una de las vías de incorporación del cadmio a los suelos agrícolas es la fertilización fosfática. Las rocas fosfóricas, que son la materia prima de todos los fertilizantes fosfáticos, contienen niveles de metales pesados que varían según su origen geográfico, pero que generalmente son superiores al promedio de la corteza terrestre. Los metales permanecen en una proporción importante en los fertilizantes industriales y posteriormente son aplicados al suelo junto con el fósforo. A partir de las aguas residuales urbanas se obtienen lodos que por su contenido de nutrientes son usados en la fertilización de algunos cultivos y que debido a sus altos niveles en materia orgánica se ha comprobado que pueden ser útiles en la recuperación de suelos afectados por procesos de desertificación, de acuerdo con el estudio realizado por la universidad de Sevilla, España.

Para la determinación de metales pesados presentes en el suelo, tales como el cadmio total, se aplican técnicas de espectroscopia de absorción atómica. Por este método se realizó la medición de la concentración de los metales que presentan absorción de la radiación a una longitud de onda particular. La especie atómica se logra por atomización de la muestra, pudiendo utilizar distintos procedimientos, técnicas y accesorios, para llegar al estado fundamental del átomo.

#### 3. Equipos, Materiales y Reactivos

##### 3.1. Equipos

Ítem	Equipo	Característica	Cantidad
1	Espectrofotómetro de absorción atómica	calibrado	1
2	Balanza Analítica	calibrada	1
3	Baño maría		1

##### 3.2. Materiales

Ítem	Material	Característica	Cantidad
1	Malla de acero inoxidable	Menor a 2 mm	01
2			

##### 3.2. Reactivos

Ítem	Reactivo	Característica	Cantidad
1	Agua destilada		
2	HNO <sub>3</sub>	4M	
3			

#### 4. Indicaciones/instrucciones:

Considerando que las muestras pueden tener propiedades diversas debe evitarse el contacto directo a través de la piel o las mucosas. Usar gafas de seguridad, guantes, zapatos de seguridad y ropa adecuada para el trabajo en campo.



## 5. Procedimientos:

### 5.1. Determinación del cadmio (Cd)

- Secar y tamizar -el suelo muestreado- en malla de 2 mm.
- Pesar 5g de la muestra de suelo y colocarlos en contenedor es de plástico con tapa (capacidad de 60 ml o más)
- Agregar 50 ml de HNO<sub>3</sub> 4M en los contenedores.
- Colocar en baño maría a 70°C por 12 horas
- Retirar del baño maria y dejarlo a temperatura ambiente.
- Agitar por 1h en placa
- Filtrar y colectar el filtrado
- Analizar el residuo filtrado en absorción atómica.
- Expresar el análisis en mg/Kg.

## 6. Resultados

El reporte tendrá el siguiente contenido:

- A) Título, sección, fecha y los integrantes del equipo de trabajo
  - B) Objetivo
  - C) Resultados y discusión. Considere que el reporte deberá considerar cada detalle de las mediciones y los procedimientos de cálculos.
  - D) Conclusiones y recomendaciones
  - E) Anexos (opcional)
- El reporte deberá tener buena organización.
  - El reporte debe tener datos de mediciones propias.

## 7. Conclusiones

7.1. La actividad experiencial de monitoreo del Cadmio permitirá que los estudiantes desarrollen la competencia de utilizar equipos y analizar resultados de la calidad ambiental del suelo.

### Referencias bibliográficas consultadas y/o enlaces recomendados

M. Radojevic y V. Bashkin (1999) Practical Environmental Analysis. Bangalore. The Royal Society of Chemistry. Cambridge-UK.



## Cuarta unidad: Monitoreo de Aire Guía de laboratorio N° 12:

### Operación de equipos de medición

Sección : .....Docente: Escribir el nombre del docente

Fecha : ...../...../2020

Duración: 160 min

**Instrucciones:** Cada grupo presentara la demostración del tema utilizando los implementos de seguridad.

#### 1. Propósito /Objetivo:

Operar los equipos de medición de contaminantes del aire

#### 2. Fundamento Teórico

El objetivo del monitoreo de la calidad ambiental del aire es generar información confiable, comparable y representativa, para su aplicación en las estrategias nacionales destinadas a la protección de la salud de la población y su entorno. Sirven para evaluar el impacto en la salud y el ambiente generado por la exposición a contaminantes atmosféricos, así como para medir el cumplimiento del Reglamento de Estándares Nacionales de Calidad Ambiental del Aire.

Para el desarrollo de un monitoreo de calidad ambiental del aire, se emplean los siguientes equipos de monitoreo:

Muestreador de alto volumen (Hi vol): Equipo designado por la United States Environmental Protection Agency (US EPA) para la medición de PM-10 y PM-2.5. Las partículas son clasificadas por medio de un separador aerodinámico y después colectadas en un filtro de cuarzo para su posterior cuantificación y análisis.

Tren de muestreo: Es un sistema ensamblado que sirve para coleccionar gases, fabricado en función a parámetros designados en las metodologías de ensayo.

Estación meteorológica: La estación meteorológica sirve para medir la velocidad y dirección del viento, humedad, temperatura del ambiente, presión barométrica, radiación solar.

#### 3. Equipos, Materiales y Reactivos

##### 3.1. Equipos

Ítem	Equipo	Característica	Cantidad
1	Tren de muestreo	Equipo y accesorios	1
2	HiVol	Equipo y accesorios	1
3	Espectrofotómetro		1
4	Balanza analítica		1

##### 3.2. Materiales

Ítem	Material	Característica	Cantidad
1	Frasco ambar	50 ml	1
2	Filtro cuarzo	8x10 inch	2
3	Silicona spray DOW CORNING 316	frasco	1
4	Carta de registro de flujo continuo		2

**3.3. Reactivos**

Ítem	Reactivo	Característica	Cantidad
1	Solución absorbente KI 1%		100 ml

**4. Indicaciones/instrucciones:**

Usar implementos de seguridad. Tener cuidado con objetos punzocortante

**5. Procedimientos:****5.1. Estación meteorológica**

- Identificar los componentes del equipo y seguir las instrucciones de entrenamiento del docente.
- Instalar el trípode de soporte
- Montar el dataloguer y los sensores sobre el porte.
- Orientar el panel solar en 60° hacia el norte

**5.2. Tren de muestreo**

- Identificar los componentes del tren de muestreo y seguir las instrucciones de entrenamiento del docente.
- Instalar el tren de muestreo
- Poner 20 ml de solución absorbente (KI) dentro del frasco captador
- Colocar el frasco captador en el equipo y conectar la bomba de vacío y el filtro
- Encender el tren de muestreo y tomar una muestra por 30 min.
- Luego de la medición verter la solución absorbente al frasco para muestra.
- Analizar la muestra en el espectrofotómetro a 320 nm de longitud de onda
- Calcular la masa de contaminante (O<sub>3</sub>) empleando la curva de calibración
- Calcular la concentración del contaminante de acuerdo a la formula

$$C = \frac{m}{V}$$

**5.3. HiVol**

- Identificar los componentes del equipo y seguir las instrucciones de entrenamiento del docente.
- Verificar las toberas y engrasar la placa de impacto
- Instalar el filtro previamente pesado en el portafiltro
- Instalar el manómetro diferencial, encender el equipo por 10 min y anotar la presión de estancamiento.
- Colocar la carta de registro de flujo continuo
- Programar el equipo y hacer una medición de 20 min
- Una vez finalizada la medición medir la presión de estancamiento final
- Quitar y pesar el filtro
- Calcular el flujo volumétrico empleando la presión de estancamiento
- Calcular la concentración del contaminante de acuerdo a la formula

$$C = \frac{m}{V}$$



## **6. Resultados**

Los estudiantes estarán entrenados en la utilización de los equipos

## **7. Conclusiones**

La confiabilidad de los resultados de monitoreo se basa en el adecuado empleo de equipos de medición.

## **Referencias bibliográficas consultadas y/o enlaces recomendados**

ISO 4219-2000. Air Quality – Determination of gaseous sulphur compounds in ambiente air – Sampling equipment.

ISO 900.030. GESTION AMBIENTAL. Calidad de aire. Método de referencia para la determinación de material particulado respirable como PM10 en la atmosfera.

RainWise Inc. (2014) PortLog User´s Guide.



## Guía de laboratorio N° 13:

### Monitoreo de NO<sub>2</sub>

Sección : .....Docente: Escribir el nombre del docente  
Fecha : ...../...../2020 Duración: 160 min

**Instrucciones:** Utilizar los implementos de seguridad y realizar la práctica de campo y laboratorio. Elaborar el reporte con el contenido mínimo y entregarlo en la fecha indicada.

#### 1. Propósito /Objetivo:

Determinar NO<sub>2</sub> por métodos activos.

#### 2. Fundamento Teórico

El sistema de monitoreo activo para gases es un sistema manual diseñado para el muestreo de gases ambientales que se fundamenta en la absorción química del contaminante en una sustancia absorbente y el análisis químico del contaminante.

Una muestra de aire empleando pasarlo a través de un medio de absorbente (reactivo absorbente). El contaminante en contacto con el medio absorbente produce una reacción química. Luego de la reacción química entre el contaminante y el reactivo absorbente, la solución se lleva al laboratorio para analizar la cantidad de contaminante en la muestra de aire aspirado. En la mayoría de casos se emplea análisis instrumental para la determinación de la cantidad del contaminante (espectrofotometría).

El NO<sub>2</sub> es absorbido del aire por una solución acuosa de trietanolamina, el análisis posterior es realizado usando un reactivo que forma un compuesto ozocolorante. El color producido por el reactivo es medido en un espectrofotómetro a 540 nm.

#### 3. Equipos, Materiales y Reactivos

##### 3.1. Equipos

Ítem	Equipo	Característica	Cantidad
1	Balanza	Analítica	1
2	Espectrofotómetro	UV	1
3	Tren de muestreo		1

##### 3.2. Materiales

Ítem	Material	Característica	Cantidad
1	Fiola	1000 ml	5
2	Fiola	500 ml	1
3	Fiola	50 ml	9
4	pipeta	10 ml	1

##### 3.2. Reactivos

Ítem	Reactivo	Característica	Cantidad
1	Trietanolamina		50 g
2	n-butanol		20 ml
3	Acetona		200 ml
4	Fosfato diamónico		100 g
5	Nitrito sódico		50 g
6	Ácido sulfanílico		50 g
7	Dicloruro de NEDA		300 mg



#### 4. Indicaciones/instrucciones:

Usar implementos de seguridad.

#### 5. Procedimientos:

##### 5.1 Preparación de reactivos

###### a) Solución captadora

Añada 15 g de trietanolamina aproximadamente a 500 ml de agua destilada; luego adicione 3 ml. de N-Butanol. Mezcle bien y diluya hasta un litro. El reactivo es estable por dos (2) meses si se mantiene en una botella oscura en el refrigerador.

###### b) Solución tampón fosfato

En una fiola con 500 ml de agua destilada añadir 200 ml de ácido fosfórico y disolver 230 mg de fosfato diamónico. Completar con agua destilada hasta 1 L

###### c) Solución de diazotación

En una fiola con 500 ml de agua destilada añadir 90 ml de acetona y disolver 9.1 g de ácido sulfanílico. Aforar a 1 L con agua destilada.

###### d) Solución de copulación (NEDA)

En una fiola con 500 ml de agua destilada añadir 200 ml de tampón fosfato y disolver 160 mg de NEDA. Transferir a un aforado y enrasar a 1 L.

###### e) Reactivo colorimétrico

En el momento de análisis mezclar por partes iguales las disoluciones de diazotación y copulación

###### f) Solución patrón de NO<sub>2</sub>

Disolver exactamente 3.75 g de nitrito de sodio previamente desecado y enrasar a 1L. Esta solución corresponde a 2.5 mg/L de NO<sub>2</sub>. Valorar con permanganato de potasio. Esta solución es estable durante 3 meses.

###### g) Solución patrón de trabajo

La disolución patrón de trabajo de 5 mg/L de NO<sub>2</sub> se prepara por dilución a partir de la solución patrón. Preparar diariamente

##### 5.2 Toma de muestra

Colocar 20 ml de la solución captadora en el tren de muestreo. Hacer pasar por el frasco absorbedor 0.2 L/min de aire por un tiempo de 1 h. Finalizada la toma de muestra transferir la solución a un frasco ambar.

##### 5.3 Curva de calibración

Preparar disoluciones de trabajo de NO<sub>2</sub> tomando 0.0, 0.5, 1.0, 1.5, 2.0 y 2.5 ml de la solución patrón de trabajo que se completan con 5 ml de solución captadora en fiolas de 50 ml. No se debe aforar aun.

##### 5.4 Muestra

Tomar 5 ml de la muestra y verter en una fiola de 50 ml. No aforar. Realizar tres replicas.

##### 5.5 Reacción colorimétrica y análisis

Una vez preparados las soluciones de la curva de calibración y la muestra aforar cada uno con el reactivo colorimétrico. Mezclar bien y esperar una hora agitando periódicamente. Leer la absorbancia a 550 nm.



## 6. Resultados

El reporte tendrá el siguiente contenido:

- A) Título, sección, fecha y los integrantes del equipo de trabajo
  - B) Objetivo
  - C) Base Legal
  - D) Resultados y discusión. Considere que el reporte deberá considerar cada detalle de las mediciones y los procedimientos de cálculos.  
Debe tener los cuadros resumen de mediciones.
  - E) Conclusiones y recomendaciones
  - F) Anexo: Formato de campo
- El reporte deberá tener buena organización.
  - El reporte debe tener datos de mediciones propias.

## 7. Conclusiones

La actividad experiencial de monitoreo de NO<sub>2</sub> permitirá que los estudiantes desarrollen la competencia de utilizar equipos y analizar resultados de la calidad ambiental del aire.

### Referencias bibliográficas consultadas y/o enlaces recomendados

Pilar Aragon y Mónica Catalá (2014). Prácticas de contaminación atmosférica. Editorial Universitat Politecnica de Valencia. España

ISO 4219-2000. Air Quality – Determination of gaseous sulphur compounds in ambiente air – Sampling equipment.





## Guía de laboratorio N° 14:

### Monitoreo de PM10

Sección : .....Docente: *Escribir el nombre del docente*  
Fecha : ...../...../2020 Duración: 160 min

**Instrucciones:** Utilizar los implementos de seguridad y realizar la práctica de campo y laboratorio. Elaborar el reporte con el contenido mínimo y entregarlo en la fecha indicada.

#### 1. Propósito /Objetivo:

Determinar PM10 por métodos activos.

#### 2. Fundamento Teórico

El muestreador aspira aire del ambiente a flujo constante mediante un motor. El aire pasa a través de toberas donde el material particulado de diámetro mayor a PM10 queda atrapado por impacto. Solo PM10 es luego colectada en un filtro de 8 x 10 pulgadas.

Cada filtro es pesado (luego de equilibrar la humedad) antes y después de su uso para determinar su el peso del PM10 recolectado. El volumen total de aire se calcule midiendo la diferencia de presión del flujo volumétrico de aire usando un manómetro diferencial. Algunos equipos poseen un medidor de flujo de aire.

El flujo de aire debe ser corregido a las condiciones de referencia (25°C y 101.325 kPa) y se determina a partir del flujo medido y del tiempo de muestreo. La concentración másica de PM10 en el aire ambiental se calcula dividiendo la masa total muestreado y el volumen que se aspiró en un periodo de 24 h, y se expresa en microgramos por metro cubico estándar ( $\mu\text{g}/\text{m}^3$ ).

#### 3. Equipos, Materiales y Reactivos

##### 3.1. Equipos

Ítem	Equipo	Característica	Cantidad
1	HiVol		1

##### 3.2. Materiales

Ítem	Material	Característica	Cantidad
1	Filtro cuarzo	8x10 inch	2
2	Silicona spray DOW CORNING 316	Frasco	
3	Carta de registro de flujo continuo		2

#### 4. Indicaciones/instrucciones:

Usar implementos de seguridad.

#### 5. Procedimientos:

- Desecar el filtro (por lo menos 24 h antes de la medición) y pesar el filtro en la balanza analítica (peso inicial del filtro)
- Verificar las toberas y engrasar la placa de impacto



- Instalar el filtro en el bastidor de sujeción de filtros del equipo. La cara rugosa del filtro debe quedar hacia arriba.
- Encender el equipo y anotar en la hoja de campo la presión de estancamiento que tiene el equipo para calcular el flujo volumétrico. Apagar el equipo
- Colocar la carta de registro de flujo continuo
- Programar el equipo para un muestreo de 24 h. El tiempo de inicio y parada del muestreador debe ser medianoche a las 12:00 ± 30 minutos. La duración de la prueba de la muestra será de al menos 23 horas y no más de 25 horas. Las muestras de filtro recogidas en los muestreadores que funcionaron durante menos de 23 horas o más de 25 horas no son válidas.
- Antes de remover el filtro una vez que el equipo haya finalizado el muestreo encender el equipo por 5 min y anotar la presión de estancamiento.
- Recoger el filtro en el respectivo porta filtro (es común el uso de un sobre manila). Para ello doble cuidadosamente el filtro juntando suavemente las caras rugosas.
- Desecar el filtro y pesar el filtro nuevamente para obtener las diferencias de peso
- Calcular el volumen muestreado de aire en el ambiente con las tablas LookUp y la diferencia de presión promedio. Es necesario tener los datos de presión barométrica y temperatura ambiental promedio del día de monitoreo para realizar la estandarización del volumen o la concentración.
- Calcular la concentración dividiendo el peso de PM10 entre el volumen de aire que el equipo aspiró en 24 h.

## 6. Resultados

El reporte tendrá el siguiente contenido:

- A) Título, sección, fecha y los integrantes del equipo de trabajo
- B) Objetivo
- C) Base Legal
- D) Resultados y discusión. Considere que el reporte deberá considerar cada detalle de las mediciones y los procedimientos de cálculos.  
Debe tener los cuadros resumen de mediciones.
- E) Conclusiones y recomendaciones
- F) Anexo: Formato de campo

- El reporte deberá tener buena organización.
- El reporte debe tener datos de mediciones propias.

## 7. Conclusiones

La actividad experiencial de monitoreo de PM10 permitirá que los estudiantes desarrollen la competencia de utilizar equipos activos y analizar resultados de la calidad ambiental del aire.

## Referencias bibliográficas consultadas y/o enlaces recomendados

ISO 900.030. GESTION AMBIENTAL. Calidad de aire. Método de referencia para la determinación de material particulado respirable como PM10 en la atmósfera.



## Guía de laboratorio N° 15:

### Monitoreo de PM2.5

Sección : .....Docente: *Escribir el nombre del docente*  
Fecha : ...../...../2020 Duración: 160 min

**Instrucciones:** Utilizar los implementos de seguridad y realizar la práctica de campo y laboratorio. Elaborar el reporte con el contenido mínimo y entregarlo en la fecha indicada.

#### 1. Propósito /Objetivo:

Determinar PM2.5 mediante equipos basado en sensores.

#### 2. Fundamento Teórico

El sensor de calidad del aire Aeroqual permite la medición precisa en tiempo real de contaminantes comunes del aire exterior. Los datos se almacenan dentro del equipo.

El sensor de PM2.5 utiliza un láser y un sensor óptico para medir la luz dispersada por las partículas que pasan a través del rayo láser. El cabezal del sensor también compensa la humedad mediante un sensor de humedad integrado. En condiciones húmedas, es probable que los sensores de dispersión de luz lean alto porque la humedad rodea las partículas, lo que hace que parezcan "más grandes". La función de compensación de humedad reduce este efecto en la medición.

#### 3. Equipos, Materiales y Reactivos

##### 3.1. Equipos

Ítem	Equipo	Característica	Cantidad
1	Monitor AEROQUAL		1

#### 4. Indicaciones/instrucciones:

Usar implementos de seguridad. Tener cuidado con objetos punzocortante

#### 5. Procedimientos:

- Encender el monitor presionando el botón de encendido
- Después de la carga del display se visualizará la concentración en tiempo real de la medición expresada en ppm
- Dirija el cabezal de medición en el sentido opuesto de la flecha en dirección del viento
- Luego de realizar la medición apagar el equipo presionando el botón de encendido por 2 segundos.



## 6. Resultados

El reporte tendrá el siguiente contenido:

- A) Título, sección, fecha y los integrantes del equipo de trabajo
  - B) Objetivo
  - C) Base Legal
  - D) Resultados y discusión. Considere que el reporte deberá considerar cada detalle de las mediciones y los procedimientos de cálculos.  
Debe tener los cuadros resumen de mediciones.
  - E) Conclusiones y recomendaciones
  - F) Anexo: Formato de campo
- 
- El reporte deberá tener buena organización.
  - El reporte debe tener datos de mediciones propias.

## 7. Conclusiones

La actividad experiencial de monitoreo de PM2.5 permitirá que los estudiantes desarrollen la competencia de utilizar equipos basado en sensores y analizar resultados de la calidad ambiental del aire.

### **Referencias bibliográficas consultadas y/o enlaces recomendados**

AEROQUAL SERIES 200/300/500 User Guide. Aeroqual Limited. New Zeland



### Referencias bibliográficas

- AEROQUAL SERIES 200/300/500 User Guide. Aeroqual Limited. New Zealand
- American Public Health Association. (1985). Standard Methods for the Examination of water and Wastewater, Managing Editor: M. Franson, Sixteenth Edition.
- ANA (2016). Protocolo Nacional para el Monitoreo de la Calidad de los Recursos Hídricos Superficiales. Lima. Resolución Jefatural N° 010-2016-ANA.
- Aragon, P. y Catalá, M. (2014). Prácticas de contaminación atmosférica. Editorial Universitat Politècnica de Valencia. España
- ISO 4219-2000. Air Quality – Determination of gaseous sulphur compounds in ambiente air – Sampling equipment.
- ISO 900.030. GESTION AMBIENTAL. Calidad de aire. Método de referencia para la determinación de material particulado respirable como PM10 en la atmósfera.
- Ministerio del Ambiente, Dirección General de Calidad Ambiental. (2014). Guía para muestreo de suelos. Lima, Perú.
- M. Radojevic y V. Bashkin (1999) Practical Environmental Analysis. Bangalore. The Royal Society of Chemistry. Cambridge-UK.
- M. Radojevic y V. Bashkin (2012) Practical Environmental Analysis. Bangalore. RSCPublishing
- NTP-ISO 1996-2-2008 ACUSTICA. Descripción, medición y evaluación del ruido ambiental. Parte 2: Determinación de los niveles de ruido ambiental.
- OEFA (2015). Instrumentos Básicos para la Fiscalización Ambiental. Lima. Ministerio del Ambiente.
- RainWise Inc. (2014) PortLog User's Guide.
- Universidad Autónoma Chapingo. (2006). "Norma Oficial Mexicana de procedimientos de análisis de suelos y certificación de laboratorios". México.