

**FACULTAD DE INGENIERÍA**

Escuela Académico Profesional de Ingeniería Eléctrica

Tesis

**Influencia de la automatización por telemetría en el  
sistema de bombeo de agua potable en la minera  
IRL - Corihuarmi, Yauyos - Lima 2018**

Cleber Victor Castillon Sedano

Para optar el Título Profesional de  
Ingeniero Electricista

Huancayo, 2020

Repositorio Institucional Continental  
Tesis digital



Esta obra está bajo una Licencia "Creative Commons Atribución 4.0 Internacional" .

## AGRADECIMIENTOS

En primer lugar, agradecer a Dios por brindarme salud, inteligencia y fortaleza para enfrentar adversidades de cualquier tipo en mi vida.

A la Escuela Académico Profesional de Ingeniería de la Universidad Continental por haber permitido mi formación profesional en sus aulas y talleres.

Al MBA Luis Ames Tocas, por su valioso aporte de *“Ingeniería aplicada a la optimización de procesos bajo el sistema de gestión integral”*, por su confianza y por permitirme mi desenvolvimiento profesional en Minera IRL – Unidad Corihuarmi.

Al asesor Ing. Pedro Ricardo Gurmendi Párraga por las sugerencias y orientaciones acertadas en el campo de la investigación de la ingeniería eléctrica, quien con su amplia experiencia motiva y conduce por el camino correcto de la investigación.

## **DEDICATORIA**

A mis padres Gerancio Castellón Flores e Hilda sedano Guillermo, por los consejos que forjaron en mí a ser mejor humano cada día.

A mi esposa Edith Ramos Acevedo, quien fue el artífice principal de este logro importante en mi vida, quien con su predisposición innata a la bondad permite formar a nuestra hija de que es posible crear un mundo en paz y lleno de amor sincero.

A mis hijos Claudia y Renzo, por degustar de sus ocurrencias, por dar alegría a mi vida, y por ser fuente de



motivación para ser mejor humano cada día.

## ÍNDICE

Agradecimientos	II
Dedicatoria	III
Índice	IV
Índice de tablas	VIII
Índice de figuras	IX
Resumen	XI
Abstrac	XII
Introducción	XIII

### CAPÍTULO I

#### PLANTEAMIENTO DE ESTUDIO

1.1. Planteamiento y formulación del problema	14
1.1.1. Planteamiento del problema	14
1.1.2. Formulación del problema	17
1.1.3. Problemas específicos	17
1.2. Objetivos	18
1.2.1. Objetivo principal	18
1.2.2. Objetivos específicos	18
1.3. Justificación e importancia	18
1.3.1. Justificación económica	18
1.3.2. Justificación técnica	19
1.3.3. Justificación social	19
1.3.4. Justificación ambiental	20
1.3.5. Importancia y beneficios	20
1.4. Hipótesis y descripción de variables	20
1.4.1. Variable independiente	20
1.4.2. Variable dependiente	20

### CAPÍTULO II

## **MARCO TEÓRICO**

2.1. Antecedentes del problema	22
2.2. Bases teóricas	29
2.2.1. Sistemas de bombeo de agua potable	29
2.2.1.1. Sistema de bombeo de tanque a tanque	29
2.2.1.2. Sistema de bombeo flujo constante	30
2.2.1.3. Sistema de bombeo presión constante	30
2.2.1.4. Mejoramiento en un sistema de bombeo	31
2.2.1.5. Clasificación y descripción general de bombas	31
2.2.1.6. Bomba centrífuga	33
2.2.1.7. Parámetros de funcionamiento de bombas	36
2.2.1.8. Curvas de características para selección de bombas	38
2.2.1.9. Dimensionamiento de las bombas y motores eléctricos	44
2.2.1.10. Tipos de mantenimiento de equipos electromecánicos	44
2.2.1.11. Aplicación práctica a los tipos de mantenimiento	46
2.2.1.12. Modelos de mantenimiento	46
2.2.2. Automatización por telemetría	49
2.2.2.1. Sistema de control de lazo abierto	49
2.2.2.2. Sistema de control de lazo cerrado	50
2.2.2.3. Tipos de automatización de procesos industriales	50
2.2.2.4. Jerarquía de un sistema de automatización	51
2.2.2.5. Telemetría industrial	56
2.3. Definición de términos básicos	58

## **CAPÍTULO III**

### **METODOLOGÍA**

3.1. Método y alcance de la investigación	60
3.2. Nivel de la investigación	61
3.3. Diseño de la investigación	61
3.4. Población y muestra	61
3.5. Técnicas e instrumentos de recolección de datos	61

## **CAPÍTULO IV**

## RESULTADOS DE LA INVESTIGACIÓN

4.1. Resultados del tratamiento y análisis de la información	63
4.1.1. Estudio económico de los costos asociados a las pérdidas hídricas para determinar la factibilidad y viabilidad económica de la automatización por telemetría en el sistema de bombeo de agua	63
4.1.1.1. Resultados costos generados en el sistema de bombeo	68
4.1.1.2. Costos por tratamiento de aguas residuales	68
4.1.1.3. Costos por consumo de energía	70
4.1.1.4. Costos por mantenimiento	72
4.1.1.5. Costos horas hombre de operadores de turno	74
4.1.1.6. Resumen de costos totales	74
4.1.1.7. Factibilidad y viabilidad económica de la automatización por telemetría del sistema de bombeo de agua potable	76
4.1.1.8. Valor actual neto VAN	78
4.1.1.9. Tasa interna de retorno TIR	79
4.1.1.10. Resumen de indicadores económicos del proyecto	80
4.1.1.11. Comportamiento de los costos operacionales después de la implementación de la automatización por telemetría	80
4.1.2. Condiciones, requerimientos y especificaciones técnicas que se deben tener en cuenta para la automatización por telemetría	82
4.1.2.1. Características y requerimientos en las estaciones de bombeo	84
4.1.2.2. Especificaciones técnicas de los componentes para la automatización del sistema de bombeo	92
4.1.2.3. Inversión de la propuesta de automatización por telemetría del sistema de agua potable	97
4.1.3. Controlar las pérdidas hídricas por rebose en el sistema de bombeo de agua potable	98
4.1.3.1. Efectividad de la telemetría en el sistema de bombeo de agua potable	99
4.1.3.2. Efectividad de la automatización en el sistema de bombeo de agua potable	107
4.2. Discusión de resultados	114

4.2.1. Interpretación de los resultados	114
4.2.2. Comparación de los resultados	116
<b>CONCLUSIONES</b>	118
<b>RECOMENDACIONES</b>	119
<b>REFERENCIAS BIBLIOGRÁFICAS</b>	120
<b>ANEXOS</b>	124

## ÍNDICE DE TABLAS

Tabla 1. Operacionalización Variable independiente (x) “Sistema de bombeo” ....	21
Tabla 2. Operacionalización variable dependiente (Y) “Recurso Hídrico” .....	21
Tabla 3. Consumo de agua por etapas y porcentaje real consumido.....	65
Tabla 4. Pérdidas hídricas en etapas del sistema de bombeo .....	67
Tabla 5. Costos por tratamiento de agua para el vertimiento a su cauce natural..	68
Tabla 6. Registro de costos analizados por tratamiento de agua.....	69
Tabla 7. Costo de energía por operación de bomba .....	70
Tabla 8. Registro de costos analizados por consumo de energía .....	71
Tabla 9. Costo unitario por mantenimiento de bombas .....	72
Tabla 10. Registro de costos analizados por mantenimiento .....	73
Tabla 11. Registro de costo por operador .....	74
Tabla 12. Costos totales asociados a pérdidas hídricas .....	75
Tabla 13. Datos de partida para el análisis de flujo de caja .....	76
Tabla 14. Análisis de flujo de caja 0 – 10 años .....	77
Tabla 15. Indicadores económicos del proyecto .....	80
Tabla 16. Costos involucrados que vendrían después de la automatización del sistema de bombeo de agua potable .....	81
Tabla 17. Suministro de equipos de comunicaciones y control laguna .....	93
Tabla 18. Suministro de equipos de comunicaciones y control tanque 1 .....	94
Tabla 19. Suministro de equipos de comunicaciones y control tanque 2 .....	95
Tabla 20. Suministro de equipos de comunicaciones y control tanque 3 .....	96
Tabla 21. Suministro de equipos de comunicaciones en repetidor de torre de comunicaciones.....	97
Tabla 22. Suministro de equipos de comunicaciones y control en sala de operadores .....	97
Tabla 23. Cotización de automatización por telemetría de sistema de bombeo de agua potable.....	98
Tabla 24. Entradas consideradas al PLC .....	108

Tabla 25. Salidas de PLC hacia los tanques .....	109
--	-----

## ÍNDICE DE FIGURAS

Figura 1. Perdidas hídricas que se generan por el deficiente sistema de bombeo de agua potable.....	15
Figura 2. Porcentaje de pérdidas hídricas en relación con el consumo real de agua .....	15
Figura 3. Costos operacionales innecesarios que conlleva el deficiente sistema de .....	17
Figura 4. Esquema de bombeo de tanque a tanque. ....	29
Figura 5. Variador de velocidad para motores eléctricos. ....	30
Figura 6. Sistema de bombeo de presión constante. ....	31
Figura 7. Bomba centrífuga .....	32
Figura 8. Bomba de desplazamiento positivo.....	33
Figura 9. Desplazamiento hídrico de bomba centrífuga .....	34
Figura 10. Bomba centrífuga sumergible.....	35
Figura 11. Bomba centrífuga estacionaria .....	36
Figura 12. Curvas características para selección de bombas .....	39
Figura 13. Potencia suministrada a bomba .....	40
Figura 14. Curva típica caudal vs altura para bombas .....	41
Figura 15. Curva de eficiencia de una bomba centrífuga. ....	42
Figura 16. Curva de consumo de potencia vs eficiencia de bomba centrífuga.....	43
Figura 17. Curva NPSH de una bomba centrífuga .....	43
Figura 18. Sistema de control lazo abierto .....	49
Figura 19. Sistema de control lazo cerrado.....	50
Figura 20. Jerarquía de redes de comunicación industrial .....	52
Figura 21. Transmisor de datos de sensores en telemetría .....	53
Figura 22. Proceso de respuesta de un PLC .....	54
Figura 23. Arquitectura de sistema SCADA .....	56
Figura 24. Descripción del Sistema de Bombeo de Agua Potable Minera IRL.....	64

Figura 25. Comportamiento de consumo real de agua que es el 33% en promedio anual .....	66
Figura 26. Porcentaje de costos asociados a las pérdidas hídricas .....	76
Figura 27. Gráfica del TIR .....	80
Figura 28. Costos anuales totales del sistema de bombeo actual y de un sistema .....	82
Figura 29. Secuencia de bombeo desde laguna hasta el tanque 3.....	83
Figura 30. Diseño esquemático de instalación de equipos de telemetría.....	85
Figura 31. Diagrama de bloques de automatización de sistema de bombeo .....	86
Figura 32. Punto de bombeo Laguna Coyllucocha.....	87
Figura 33. Tanque 1 con bomba centrífuga.....	88
Figura 34. Tanque 2 de almacenamiento de agua .....	89
Figura 35. Tanque 3 de suministro a planta y campamentos.....	90
Figura 36. Torre de señal de antena repetidora de comunicaciones.....	92
Figura 37. Coordenadas de las Antenas de Transmisión de Datos .....	100
Figura 38. Características de las antenas y su rol en la transmisión de datos ....	101
Figura 39. Estilo de los resultados de propagación de datos .....	102
Figura 40. Resultados de propagación de datos en Mapa Radio Mobile .....	103
Figura 41. Resultados de propagación de datos exportado de Mapa Radio Mobile a Mapa Google Eart .....	104
Figura 42. Resultados de propagación de datos .....	106
Figura 43. Esquema de conexión para bombas y tanques de agua.....	107
Figura 44. Esquema de conexión para estación de control.....	108
Figura 45. Escenario 1, simulación de automatización de sistema de bombeo ..	110
Figura 46. Escenario 2, simulación de automatización de sistema de bombeo ..	111
Figura 47. Escenario 3, simulación de automatización de sistema de bombeo ..	112
Figura 48. Escenario 4, simulación de automatización de sistema de bombeo ..	113
Figura 49. Escenario 5, simulación de automatización de sistema de bombeo .	114

## RESUMEN

El presente trabajo de investigación tuvo como objetivo evaluar la automatización por telemetría en el sistema de bombeo de agua potable en Minera IRL-Corihuarmi, Yauyos – Lima

El método de investigación fue inductivo-deductivo, la inducción para el estudio de datos y hechos reales del sistema de bombeo, a fin de alcanzar conceptos generales y la deducción para que estos conceptos generales se deduzcan en conclusiones lógicas. El nivel o alcance del estudio es Aplicada, el diseño no experimental, y se utilizó la técnica de la observación con los instrumentos de las hojas de registro.

Este trabajo determina que la automatización por telemetría es más factible y viable económicamente en el sistema de bombeo. Factible porque es una propuesta operativa donde considera equipos con especificaciones básicas para así lograr controlar las pérdidas hídricas. Viable económicamente porque según el estudio de los costos asociados a pérdidas hídricas (tratamiento de agua, energía y mantenimiento) en los periodos 2016 – 2018, y la inversión necesaria que contempla una automatización por telemetría dio como resultado; VAN= S/. 79, 436.11, TIR= 36%, Tiempo de evaluación en 10 años y una relación de beneficio- costo de 1,098.

**Palabras claves:** automatización por telemetría, eficiencia del sistema de bombeo, agua residual, sistema SCADA, PLC, potencia eléctrica.



## ABSTRAC

The objective of this research work was to determine the influence of telemetry automation in the potable water pumping system in Minera IRL-Corihuarmi, Yauyos - Lima

The research method was inductive-deductive, induction for the study of data and real facts of the pumping system, in order to reach general concepts and the deduction so that these general concepts are deduced in logical conclusions. The level or scope of the study is Applied, the non-experimental design, and the observation technique was used with the instruments of the record sheets.

This work determines that automation by telemetry is more feasible and economically viable in the pumping system. Feasible because it is an operational proposal where it considers equipment with basic specifications in order to control water losses. Economically feasible because according to the study of the costs associated with water losses (water treatment, energy and maintenance) in the periods 2016 - 2018, and the necessary investment that includes automation by telemetry resulted; VAN = S / . 79, 436.11, IRR = 36%, Evaluation time in 10 years and a benefit-cost ratio of 1,098.

**Keywords:** telemetry automation, pumping system efficiency, contact and non-contact water, SCADA system, PLC, electrical power.

## INTRODUCCIÓN

Para el desarrollo de sus operaciones Minera IRL- Unidad Corihuarmi, hace uso del agua de la Laguna “COYLLOCOCHA”, esto mediante el sistema de bombeo de accionamiento manual de los equipos. Se ha determinado que este procedimiento es deficiente, ya que a menudo se observó la generación de pérdidas hídricas (aguas residuales), este hecho conlleva a generar costos operacionales los cuales vendría a ser: costo por tratamiento para disminuir la acidez del agua residual, costo por energía por el funcionamiento de las bombas y los costos por mantenimientos de los equipos.

Esta investigación tiene como objetivo general de evaluar la influencia de la automatización por telemetría en el sistema de bombeo de agua potable, frente a las pérdidas hídricas el cual trae consigo costos operacionales.

Para lograr el objetivo trazado se estudió los datos de los flujómetros instalados en el sistema de bombeo en los periodos 2016 – 2018, se logró detectar que el consumo real de agua en promedio es el 34% del total. Por tanto, el 66% son pérdidas hídricas que ocasionaron costos operacionales el cual asciende a un costo promedio anual de S/. 157,156.00 mil nuevos soles, dado esto se considera plantear una alternativa a este procedimiento manual deficiente para el control de las pérdidas hídricas siendo lo más factible y viable económicamente la utilización de la telemetría en el sistema de bombeo de agua potable, se estimó que para la implementación de la automatización se va a requerir una inversión de S/. 88,099.36 nuevos soles el cual tendrá una recuperación económica en 14 meses generando un beneficio costo de 1.098.

# **CAPÍTULO I**

## **PLANTEAMIENTO DEL ESTUDIO**

### **1.1. Planteamiento y formulación del problema**

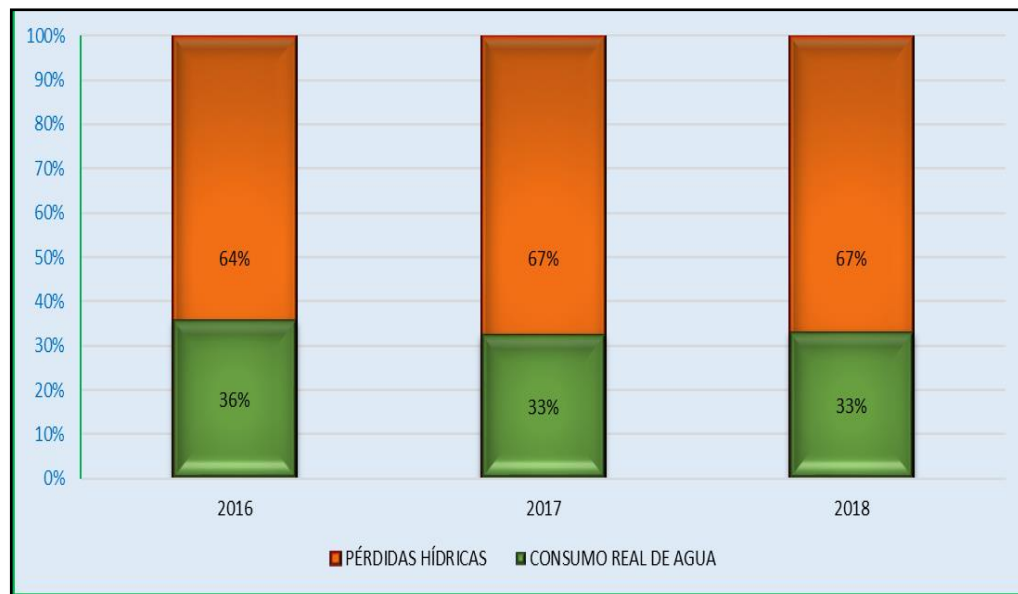
#### **1.1.1. Planteamiento del problema**

En Minera IRL-Corihuarmi, el sistema de bombeo de agua potable es deficiente debido al control y/o accionamiento manual que es ejecutado por un operario de turno, ya que con frecuencia se generan fugas por rebose de los tanques de almacenamiento hacia el medio ambiente (figura 1) el cual vendrían a ser pérdidas hídricas, de acuerdo a los datos analizados de los flujómetros del sistema de bombeo en el periodo 2016 – 2018 (anexo 1), se ha observado que el consumo real de agua del total suministrado por el sistema de bombeo es tan solo del 33% mientras que el agua desperdiciada (pérdidas hídricas) es del 67% esta equivale a 10,848.00 m<sup>3</sup> en promedio anual (figura 2)



**Figura 1. Pérdidas hídricas que se generan por el deficiente sistema de bombeo de agua potable**

**Fuente: elaboración propia**



**Figura 2. Porcentaje de pérdidas hídricas en relación con el consumo real de agua**

**Fuente: elaboración propia**

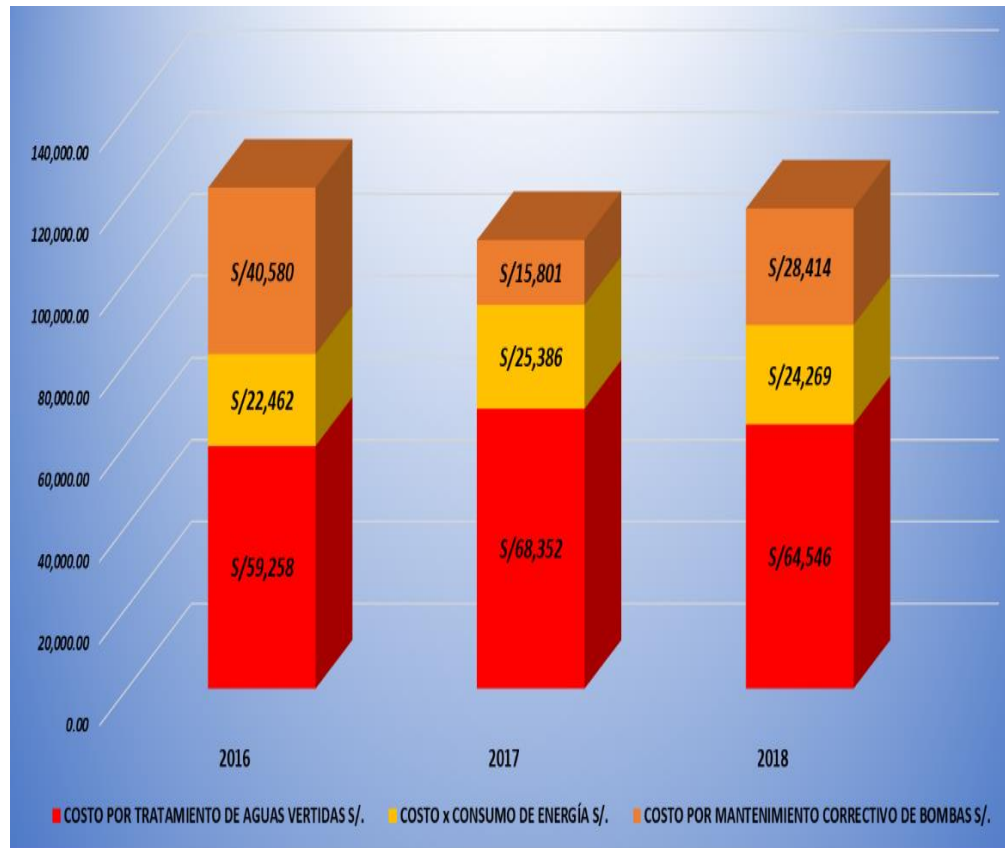
De acuerdo con las indicaciones por el MINAM LEY N° 39338 Art-79, estas pérdidas hídricas ya son consideradas como “agua residual” y por tanto requiere

una evaluación en Límites Máximos Permisibles (LMP) antes de su vertimiento a su cauce natural. El Art-122 menciona que el incumplimiento frente a esta norma constituye a un procedimiento sancionador con multas que van no menor de cero coma cinco (0,5) Unidades Impositivas Tributarias (UIT) ni mayor de diez mil (10 000) UIT según gravedad (1)

Estas aguas residuales son trasportadas mediante canales abiertos a dos pozas denominadas (SP-02 y EBD), en el Estudio Técnico de Tratamiento de Aguas Ácidas Para Vertimiento Por Neutralización–Precipitación realizada por el Área de Asuntos Ambientales (anexo 2) se determinó la acides (PH) en la poza SP- 02 y EBD en 2.20 y 2.31 respectivamente.

Estas pérdidas hídricas llegan alcanzar esta acidez debido al contacto que tiene con las rocas del medio ambiente de ese entorno y que por la propia geología se le considerada altamente sulfuroso. Para el vertimiento de estas aguas residuales se ejecuta bajo presencia y monitoreo del supervisor de turno del área de asuntos ambientales puesto que ante un vertimiento no controlado se estaría contaminando con aguas ácidas la Laguna Coyllococha generando incumplimiento a la norma y un conflicto social con las comunidades aledañas que hacen el uso de esta fuente para sus actividades de agricultura, ganadería y piscigranja.

La generación de pérdidas hídricas conlleva al uso innecesario de los equipos del sistema de bombeo, generando costos operacionales adicionales al tratamiento de aguas, siendo los de energía y los de mantenimiento de equipos en general del sistema de bombeo, en la figura 3 se observa los costos operacionales innecesarios que ha conllevado la generación de pérdidas hídricas siendo un promedio total anual de S/. 116,356.00 nuevos soles



**Figura 3. Costos operacionales innecesarios que conlleva el deficiente sistema de bombeo de agua potable**  
*Fuente: elaboración propia*

### 1.1.2. Formulación del problema

¿Cuál sería el resultado de la evaluación de la automatización por telemetría en el sistema de bombeo de agua potable de control manual en Minera IRL – Corihuarmi, Yauyos - Lima?

### 1.1.3. Problemas específicos

- ¿Una propuesta de automatización por telemetría, es más factible y viable económicamente que el sistema de bombeo de agua potable de control manual en Minera IRL- Corihuarmi?
- ¿Cuáles serían los requerimientos y especificaciones técnicas de los equipos que se deben de tomar en cuenta para el funcionamiento óptimo de la automatización

por telemetría del sistema de bombeo de agua potable en la Minera IRL-Corihuarmi?

- ¿Con la automatización por telemetría, se logran controlar las pérdidas hídricas en el sistema de bombeo de agua potable en Minera IRL – Corihuarmi?

## **1.2. Objetivos**

### **1.2.1. Objetivo principal**

Evaluar la automatización por telemetría en el sistema de bombeo de agua potable de control manual en Minera IRL-Corihuarmi, Yauyos – Lima.

### **1.2.2. Objetivos específicos**

- Analizar a través de un estudio económico y demostrar que la automatización por telemetría en el sistema de bombeo de agua potable, es más factible y viable económicamente al de accionamiento manual en Minera IRL- Corihuarmi.
- Detallar los requerimientos y especificaciones técnicas que se deben tomar en cuenta para la automatización por telemetría en el sistema de bombeo de agua potable en la Minera IRL- Corihuarmi.
- Demostrar a través de Softwares que la automatización por telemetría logra controlar las pérdidas hídricas en el sistema de bombeo de agua potable en Minera IRL-Corihuarmi

## **1.3. Justificación e importancia**

### **1.3.1. Justificación económica**

En la investigación desarrollada y de acuerdo con el análisis de datos se logrado determinar que el consumo real de agua es en promedio al 34% siendo el 66% considerado como pérdidas hídricas, estas pérdidas hídricas están relacionadas a un costo anual en promedio de S/. 157,156.00 nuevos soles, ya sea por tratamiento de agua para su vertimiento, energía y mantenimiento, dado este monto se cree muy conveniente buscar alternativas al actual sistema de bombeo siendo la propuesta de la automatización por telemetría.

### **1.3.2. Justificación técnica**

La lucha contra el desperdicio de agua y energía eléctrica ha impulsado al uso de la automatización en la industria (2), mediante la implementación de sistemas de instrumentación se controlan procesos complejos, que garantizan la fiabilidad y seguridad. Estos avances tecnológicos han incidido fuertemente en el aumento de la productividad y aprovechamiento de los recursos. La automatización es un proceso donde las tareas de producción que son realizadas por humanos se transfieren a las máquinas para aplicar el uso de la tecnología.

### **1.3.3. Justificación social**

La Laguna Coyllococha no solo es punto de abastecimiento de agua potable para Minera IRL, indirectamente a través de los ríos aledaños también lo es para los centros poblados de Atcas, Huantan, Huasicancha, Chongos Altos y Paláco, El sustento económico de las comunidades mencionadas se da a través de la agricultura, ganadería y piscigranja, por estos motivos los comuneros de las comunidades mencionadas ven a Minera IRL como amenaza de contaminación estando pendientes al cumplimiento del monitoreo constante de los vertimientos de cualquier tipo, el sistema deficiente de bombeo de Minera IRL genera aguas residuales que al contacto con la pirita se convierte en “aguas ácidas” siendo indispensable un tratamiento previo para su vertimiento.

### **1.3.4. Justificación ambiental**

Según la Organización Mundial de la Salud, al 2025, la mitad de la población mundial vivirá en zonas de escasez de agua, lo cual significa un problema a nivel mundial. Es por ello que garantizar la disponibilidad de agua y su gestión sostenible, constituye uno de los 17 Objetivos de Desarrollo Ambiental Sostenible, que forma parte de la Agenda 2030. Entre las metas trazadas para dicho objetivo en la citada agenda, se tiene las siguientes: mejorar la calidad de agua, reduciendo la contaminación, eliminando el vertimiento y minimizando la emisión de productos químicos y materiales peligrosos, aumentar considerablemente el uso eficiente de



los recursos hídricos en todos los sectores y asegurar la sostenibilidad de la extracción y el abastecimiento de agua dulce.

### **1.3.5. Importancia y beneficios**

La importancia y los beneficios al terminar el trabajo de investigación son las siguientes; se propone una alternativa muy aceptada y aplicada en los sectores mineros e industriales para mejorar la eficiencia energética y de procesos industriales de control, se conoce la relación de inversión y recuperación en un tiempo establecido garantizando la viabilidad económica del proyecto, la propuesta tiene la finalidad de optimizar el proceso del sistema de bombeo a fin de controlar las pérdidas hídricas los cuales son causantes de generación de costos por tratamientos de estas, todo lo mencionado logrará impactar de manera indirecta en el cuidado del medio ambiente, garantizar la calidad de vida de los pobladores aledaños y desarrollo sostenible de las operaciones de Minera IRL.

## **1.4. Hipótesis y descripción de variables**

La investigación es del tipo aplicada que no requiere prueba de hipótesis porque es una estimación puntual.

### **1.4.1. Variable independiente:**

Sistema de bombeo

### **1.4.2. Variable dependiente**

Recurso hídrico

**Tabla 1. Operacionalización Variable independiente (x) “Sistema de bombeo”**

<b>Definición Conceptual</b>	<b>Dimensión</b>	<b>Indicador</b>
<p>Conjunto de equipos electromecánicos estacionarios cuyo objetivo es el de suministro de agua potable</p>	<ul style="list-style-type: none"> <li>▪ Eficiencia del sistema de bombeo</li> <li>▪ Eficiencia Energética</li> </ul>	<ul style="list-style-type: none"> <li>▪ Pérdidas en el sistema</li> <li>▪ Energía eléctrica</li> </ul>

*Fuente: elaboración propia*

**Tabla 2. Operacionalización variable dependiente (Y) “Recurso Hídrico”**

<b>Definición Conceptual</b>	<b>Dimensión</b>	<b>Indicador</b>
<p>Recurso potencialmente disponible, en cantidad y calidad suficiente de acuerdo con el lugar y en periodos apropiados para satisfacer la demanda identificable.</p>	<ul style="list-style-type: none"> <li>▪ Eficiencia hídrica</li> </ul>	<ul style="list-style-type: none"> <li>▪ Caudal</li> <li>▪ Litros</li> </ul>

*Fuente: elaboración propia*

## **CAPÍTULO II**

### **MARCO TEÓRICO**

#### **2.1. Antecedentes del problema**

La tesis cuyo título es Diseñar Sistema de Automatización Para Planta de Tratamiento de Agua y Estanques de Distribución de la Escuela de Grumetes Alejandro Navarrete Cisternas realizado en la Isla Quiriquina - Bahía de Concepción (3), tuvo como objetivo general desarrollar una propuesta para implementar un sistema de supervisión y control automático que permita optimizar el recurso hídrico, el ahorro de consumo de energía y aumentar la vida útil de las electrobombas. La investigación comprende un desarrollo progresivo de diferentes etapas que inicia desde la recopilación bibliográfica y selección de dispositivos adecuados para la implementación en terrenos de difícil acceso. En esta investigación se llegó a las siguientes conclusiones: la implementación de los PLC, Radio Modem, Sensores y Actuadores al sistema de bombeo de agua potable, ayuda a llevar a cabo un control más eficiente sin riesgos de fuga de agua en el llenado de la piscina y los estanques acumuladores, evita que las bombas operen en vacío y permite una sincronización en el arranque y paro de bombas ya sea por tiempo o de acuerdo al nivel de agua que se encuentra en piscina o estanques, obteniendo de esta manera una mayor calidad operacional en todo el proceso de distribución de agua potable, de acuerdo al estudio económico se considera factible desarrollar el presente proyecto, tanto para la empresa que lo implemente al ser rentable, como para el cliente que obtiene

un impacto laboral positivo, un ahorro indirecto en la disminución del mantenimiento de la bomba, aumento de vida útil de la misma, ahorro energético al controlar las paradas y partidas de las bombas y optimiza procesos.

*La investigación propone desarrollar un sistema de monitoreo y control de la planta de agua potable en sus tres procesos; los efluentes que proveerán de agua a la planta, la planta de potabilización y acumulación para su post distribución a la población, indica que un 10% de los equipos se encuentran en estado de mínima confiabilidad esto debido al control manual de los equipos de bombeo, la propuesta de automatización fue por telemetría esto debido a que la zona geográfica de los tanques acumuladores son de difícil acceso teniendo distancias a 1200m el sistema de automatización de este proyecto no solo brinda satisfacción económica (porque reduce costes operacionales y mantenimiento) si no también seguridad en el funcionamiento del todo el sistema de bombeo para que la distribución del agua se realice de la manera más eficiente y eficaz.*

La tesis cuyo título es Configuración del Sistema de Bombeo Estacionario Aplicando el Enfoque POET (Performance, Operation, Equipment, Technology) Para Mejorar la Eficiencia Energética en Compañía Minera Chungar – Volcan (4), propone la aplicación de este enfoque que viabiliza el potencial de la ingeniería de control en la eficiencia y gestión de la utilización de energía en sistemas de bombeo de minería subterránea. Se evaluó la eficiencia de la operación del sistema bajo el desempeño DSM (Demand-Side Management) y “Load Shifting” el cual, debido a la naturaleza variable de la demanda de flujo o caudal de aguas ácidas de mina y condiciones de nivel de pozas de almacenamiento, no se puede predeterminedar la programación diaria “impuesta”. Así el sistema debe ser “inteligente” y adaptarse de forma automática y permanente a las condiciones actuales de demanda y almacenamiento de bombeo, siendo indispensable la automatización del sistema de bombeo. El tipo de investigación que se realizó es el tecnológico del nivel aplicado bajo el diseño descriptivo – comparativo, la investigación llegó a la conclusión que, la aplicación de la filosofía de control y automatización aplicada permite operar a la

bomba siempre en la región preferible de operación es decir limita la operación entre el 75 y 100% de caudal al mejor punto de eficiencia en relación que a un control por estrangulamiento de válvula y control ON/OFF, con la automatización se ha determinado que con el desplazamiento de carga a horas fuera punta va a permitir un ahorro en facturación mensual de energía de hasta US\$12,400.00 por reducción de cada MW en H.P. ya sea por los cargos de peajes de transmisión y demanda coincidente en hora punta.

*La tesis ha planteado la implementación de este concepto POET en los sistemas de bombeo estacionario, esto en cumplimiento con el ISO 50001 (gestión energética) el cual fomenta la eficiencia energética de los procesos en una compañía, dentro de la importancia de la investigación menciona sobre el costo de ciclo de vida (LCC) en sistemas típicos de bombeo, el cual sostiene que en grandes sistemas de bombeo los costos de energía pueden llegar a cifras del 75% hasta 85% durante el LCC del sistema. Sin embargo, al aplicarse estrategias de eficiencia energética en la configuración, selección y automatización el costo de energía puede reducirse entre el 59% y 60%*

La tesis cuyo título es Diseño de un Sistema Automatizado de Abastecimiento de Agua Para el Establo de la Empresa Lactea S.A. ubicado en el Departamento de La Libertad, Provincia de Virú (5), tiene el objetivo de diseñar un sistema automatizado para abastecer de agua a la ganadería de la empresa LACTEA S.A. esta investigación tuvo como unidad de análisis el desabastecimiento de agua en el establo, se ha logrado comprobar que esta problemática de falta de agua genera malestar a los trabajadores en general ya que el ganado necesita del agua para estar saludable y producir leche, que es la principal fuente de ingresos de la empresa. La investigación es del tipo aplicada, bajo un diseño de investigación se analizó los sistemas de control y telemétricos más eficientes para el problema de desabastecimiento de agua, se comparó cada uno de ellos para luego escoger el más adecuado. En los resultados de la eficiencia del sistema automatizado se tiene que mediante la automatización por telemetría aplicando la tecnología GSM se

obtendrá un caudal superior al 4.3% en un tiempo menor a 5 horas que el sistema deficiente, esto demuestra la viabilidad de la propuesta. La investigación llegó a las siguientes conclusiones: La tecnología de radio enlace son convenientes ya que son señales constantes y debido al proceso a controlar es indispensable que estas nunca se pierdan.

*La tesis muestra la problemática que tiene la empresa LACTEOS una empresa ganadera líder en el país que tiene la más grande operación lechera del país, esta empresa se abastece de agua del Proyecto Especial de Chavimochic, debido a los factores climáticos Chavimochic no logra abastecer de agua en todo el año al establo, para compensar esta deficiencia es indispensable trasladar agua de pozas subterráneas de 60 metros de profundidad ubicadas a 2.5 km del establo en camiones cisternas, este procedimiento genera costos operacionales excesivos y debido a la forma, no presta confiabilidad en el servicio. La investigación propone aprovechar la Red de Comunicación GSM y de esta forma instalar una bomba en la poza subterránea el cual será automatizada por telemetría, esta implementación estima un costo de inversión de USD\$45,671.40 y muestra como resultados de garantizar el suministro de agua en 2 veces más en cantidad a 1/6 del tiempo que el sistema de abastecimiento por cisterna.*

La tesis cuyo título es Automatización del Bombeo de Agua a Través del Control de Nivel de la Cisterna de la Estación Miraflores EP-EMAPA en la Municipalidad de Ambato – Ecuador (6), tuvo como objetivo automatizar el sistema de bombeo de agua a través del control de nivel del tanque de almacenamiento subterráneo (cisterna) con la finalidad de evitar desbordamientos y desperdicios de agua causados por el factor “error humano”, esto debido a que los procesos de la planta de agua potable son de accionamiento manual, y ante el escenario por un desbordamiento del fluido se vería afectada el cuarto de máquinas con daños considerables, en tal razón el proyecto indica que mediante la automatización de procesos industriales se va a proyectar conseguir la aplicación de nuevas tecnologías, las mismas que permiten enlazar operaciones mecánicas, informáticas

y electrónicas, optimizando el control y adquisición de datos necesarios para el mejoramiento continuo de la estación. El proyecto tiene una investigación de tipo aplicada el cual indica las siguientes conclusiones: La automatización del tanque de almacenamiento subterráneo (cisterna) optimiza los recursos hídricos y físicos tanto de las estaciones de bombeo como de los tanques distribución, para las pruebas de funcionamiento y previa instalación se diseñó un HMI en la plataforma Intouch, el mismo inicia con un tablero de control que nos guía a las estaciones que forman parte del sistema automatizado y a través del cual se realizaron ajustes al controlador y cambios en las restricciones de la lógica de operación.

*La tesis enmarca la utilización de sensores de nivel del tipo ultrasonido con la finalidad de adecuar el motor eléctrico a la velocidad adecuada en relación al nivel de la cisterna ya que el accionamiento del motor eléctrico es por variador de frecuencia, es decir, que la velocidad de giro del motor eléctrico va a ser directamente proporcional al nivel de agua de la cisterna. Se alcanzó la viabilidad del proyecto en base a simulaciones del proceso contemplando el peor escenario de inundación por desbordamiento, siendo los más afectados los equipos electromecánicos ubicados en la sala de máquinas.*

En la tesis cuyo título es Desarrollo de un Sistema de Control Neuro-Difuso de la Distribución de Agua en un Tramo de un Canal Principal de Riego por la Maestría en Ingeniería de Control y Automatización (7), menciona una problemática actual en que los recursos hídricos están siendo cada vez más escasos, y en el futuro cercano el Perú será uno de los países más afectados de Latinoamérica por los cambios climáticos, lo que ocasionará un estrés hídrico permanente. Ello implica que se requiera la utilización de técnicas adecuadas para una distribución eficiente del agua de acuerdo a las demandas establecidas, bajo este contexto se plantea una solución desde el punto de vista de la ingeniería de control y automatización con el desarrollo de un controlador neuro-difuso con predictor de Smith (NDPS). El proyecto abarca la automatización de una compuerta en un canal de riego, considerando la medición de nivel de agua, para esto se identifica los siguientes componentes principales;

sensor para identificación de variación de nivel de agua, sensor de posición de compuerta, transmisores de señal, PLC, un servidor, una caja reductora para activación de compuerta, la investigación llegó a las siguientes conclusiones: se logró establecer los protocolos de comunicación para la transmisión de datos, en este sentido los sensores ultrasónicos poseen un sistema de comunicación adicional GSM el cual mediante una conexión a una interfaz de comunicación puede transmitir datos en un entorno de telefonía celular (acceso de datos a través de telemetría). Se realizó una propuesta de implementación práctica mediante la selección de instrumentos y equipos, además protocolos de comunicación entre los distintos dispositivos para el sistema de control. En este sentido se estableció un controlador local (servidor) para el control local de acciones de apertura y cierre de compuerta equivalente que a su vez recibe la señal de control calculada por la PC de la estación base (cliente) por medio de la interfaz de comunicación OPC. Finalmente se propuso un diagrama de bloques en el cual se describe la interfaz de potencia necesaria para la activación del motor AC trifásico y un soporte de energía auxiliar con la incorporación de un panel solar.

*La tesis contempla racionalizar el uso desmesurado de consumo de agua por la agricultura, este plantea la instalación de compuertas automatizadas por telemetría en canales principales del Perú al nivel de Chavimochic, Las compuertas estarán controladas por dos sensores ubicadas aguas arriba y abajo, de esta forma se va obtener un nivel de agua estable y a la misma vez de proveer la cantidad de agua necesaria para los usuarios, este proyecto indica el uso necesario de un PLC-SIMATIC S7-300 el cual será accionado por las señales de entrada que son remitidas por telemetría, y mediante la red GSM para los mensajes de alerta de previsión de fallos, la investigación resalta que este medio de comunicación (telemetría y red GSM) es una alternativa simple fiable y económica.*

En la tesis cuyo título es Estudio, Diseño e Implementación de un Sistema de automatizado con PLC Para Bombas de Agua de UCSG-Socavón con Control de



Encendido y Apagado Vía Telemetría (8). Menciona que se desaprovecha el agua potable cuando se llenan los reservorios que posee la Universidad Católica Santiago de Guayaquil (UCSG) ya que en horas de bombeo se presentan reboses generando más consumo eléctrico y desgaste mecánico de las 3 bombas, la tesis planteó como objetivo general desarrollar el estudio, diseño e implementación de un sistema automatizado con Controladores Lógicos Programables (PLC) con el control de encendido y apagado por telemetría, para lograr el objetivo se conoció las operaciones de control en procesos de automatización, identificando aplicaciones de los PLC bajo el enlace inalámbrico punto a punto a 5GHZ, la tesis llegó a las siguientes conclusiones: La implementación de un sistema de control automático de bombeo de agua dentro de la UCSG, resultó fundamental pues se aplicó los conocimientos de las carreras Eléctrico – Mecánica y de Telecomunicaciones, pues se realizó la automatización de todo un sistema de bombeo y un eficaz encendido y apagado vía inalámbrica, Los controladores lógicos programables de la familia siemens Simatic1200 son los que reemplaza los sistemas de electrónica industrial especiales, es decir que ahora tenemos el mismo control pero de forma más económica y eficiente, los módulos de comunicación de un Simatic permiten la comunicación mediante conexiones punto a punto. Para ello se utilizan los niveles físicos (interface)RS232 y RS485, la transferencia de datos se realiza en el denominado modo “Freeport” de la CPU. La interfaz PROFINET integrada permite la comunicación con Programadora y Dispositivos HMI.

*Esta investigación plantea como tema de implementación de tesis el control de llenado de reservorios de agua en UCSG, el cual muestra un problema similar al de esta investigación, la tesis menciona que el proceso automático de un sistema de bombeo resulta eficiente y cumple con la hipótesis trazada que es controlar el desperdicio del líquido vital y los gastos por consumo eléctrico, de acuerdo a la ubicación poco accesible del cisterna y los tanques de distribución se planteó en primera opción el uso de la telemetría y resalta el uso de un PLC de la familia Siemens por su accesibilidad en el mercado y su fácil programación.*

## 2.2. Bases teóricas

### 2.2.1. Sistemas de bombeo de agua potable

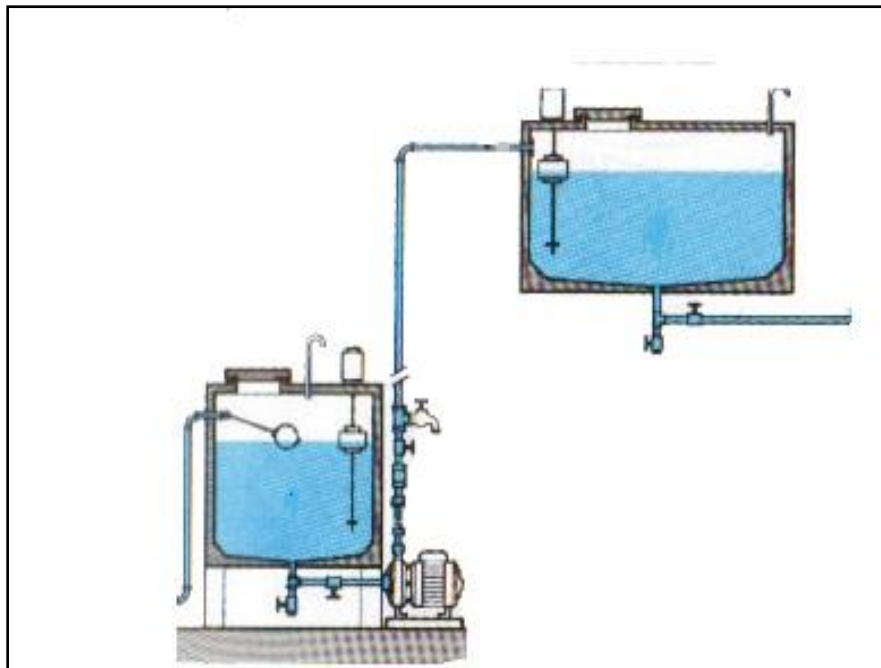
Un sistema de bombeo consiste en un conjunto de elementos que permiten el transporte de los fluidos a través de tuberías para su almacenamiento temporal, cumpliendo las especificaciones de presión y caudal necesarias en los diferentes sistemas y procesos (9)

Actualmente existen diferentes sistemas de bombeo tales como:

#### 2.2.1.1. Sistema de bombeo de tanque a tanque

Este sistema se recomienda para comunidades mayores a mil personas, el agua es recolectada de un tanque subterráneo o de menor nivel en relación a los demás y se bombea a un tanque elevado (a una altura mayor de 15m) (figura 4).

Posteriormente, el agua cae por gravedad y se distribuye a la tubería de aducción (10)



**Figura 4. Esquema de bombeo de tanque a tanque.**  
**Fuente: Tomado de Pagina Web de Servicios y Proyectos Caspian**

### 2.2.1.2. Sistema de bombeo flujo constante

Cuando es necesario suministrar agua a poblaciones mayores a 4000 mil personas es conveniente utilizar bombas de alta potencia, estas necesitan ser reguladas con variadores de frecuencia (figura 5). Este equipo electrónico regula la velocidad de giro de las bombas proporcionando la cantidad exacta de energía necesaria para cualquier tipo de demanda hidráulica (10)



**Figura 5. Variador de velocidad para motores eléctricos.**  
*Fuente: Tomado de Pagina Web de Servicios y Proyectos Caspian.*

### 2.2.1.3. Sistema de bombeo presión constante

Sistema que consta de tres bombas, dos de las cuales son de alta potencia y la tercera de menor potencia (figura 6). Esta última permanece siempre encendida para suplir pequeñas demandas. Al aumentar la demanda, el sistema la detecta y automáticamente enciende una de las bombas de alta potencia hasta que la demanda disminuye, cuando esto ocurre el sistema recupera su configuración inicial. El sistema de bombeo de Presión constante se utiliza para un alto número de personas que conforman una comunidad (10)



**Figura 6. Sistema de bombeo de presión constante.**  
**Fuente: Tomado de Servicios y Proyectos Caspian.**

#### **2.2.1.4. Mejoramiento de un sistema de bombeo**

Es la evaluación inicial de un sistema en funcionamiento a fin de acopiar información de la dimensión hidráulica, mecánica y eléctrica, para luego proponer una nueva instalación que salve las limitaciones del anterior, mejorando la eficiencia operativa y modernizando la infraestructura hidráulica.

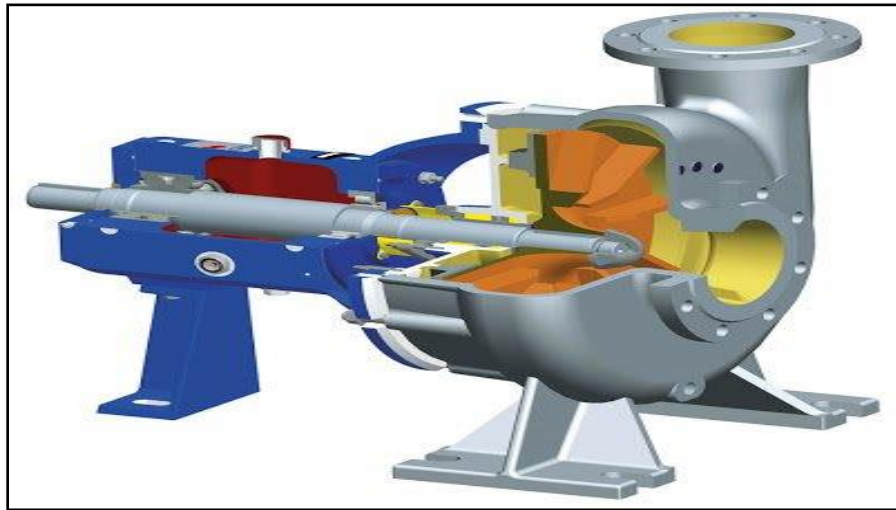
#### **2.2.1.5. Clasificación y descripción general de bombas**

Un equipo de bombeo consiste de dos elementos, una bomba y su accionador el cual generalmente es un motor eléctrico, este motor eléctrico entrega energía mecánica y la bomba la convierte en energía cinética que un fluido adquiere en forma de presión, de posición y de velocidad.

Las bombas se clasifican con base en una gran cantidad de criterios, que van desde sus aplicaciones, materiales de construcción, hasta su configuración

mecánica. Un criterio básico que incluye una clasificación general es el que se basa en el principio por el cual se adiciona energía al fluido. Bajo este criterio las bombas pueden dividirse en dos grandes grupos; Dinámicas y de Desplazamiento positivo (11)

a) **Dinámicas.** Bombas a las que se agrega energía continuamente, para incrementar la velocidad del fluido dentro de la bomba a valores mayores de los que existen en la succión, de manera que la subsecuente reducción de velocidad dentro o más allá de la bomba, produce un incremento en la presión, a este tipo bomba generalmente se les conoce como centrifugas (figura 7)

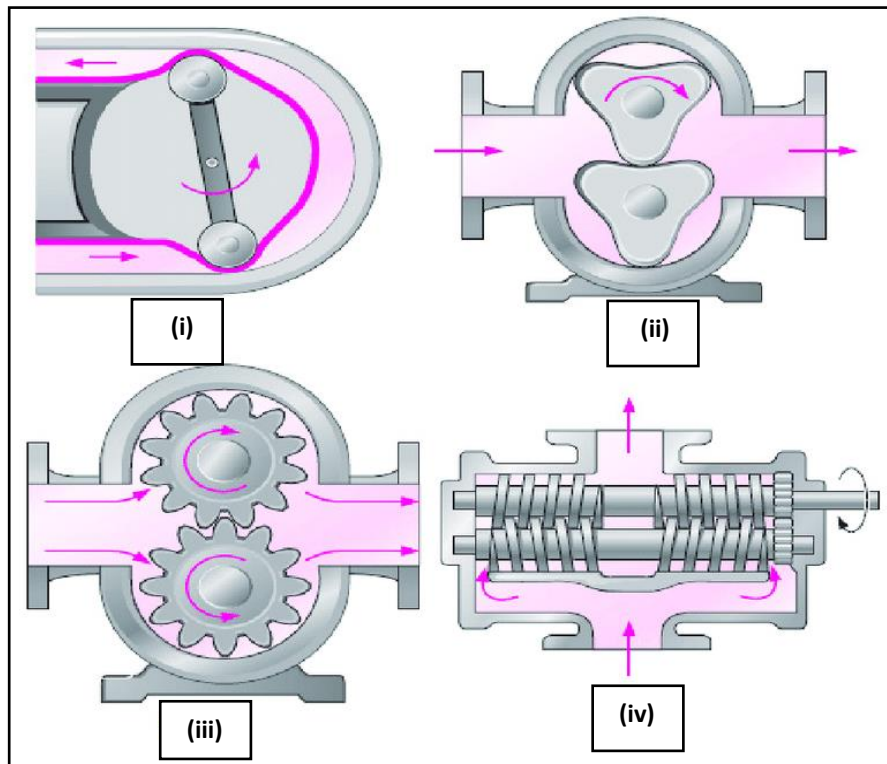


**Figura 7. Bomba centrífuga**  
**Fuente: Tomado de Blog Sistemas de Bombeo – Dragoit**

b) **De desplazamiento positivo.** Bombas en las cuales se agrega energía periódicamente mediante la aplicación de fuerza a uno o más elementos móviles para desplazar un número deseado de volúmenes de fluido, lo que resulta en un incremento directo en la presión (figura 8). las bombas más comunes de este tipo son conocidos como:

- i. Bombas peristálticas de tubo flexible.
- ii. Bomba rotatoria de tres lóbulos.

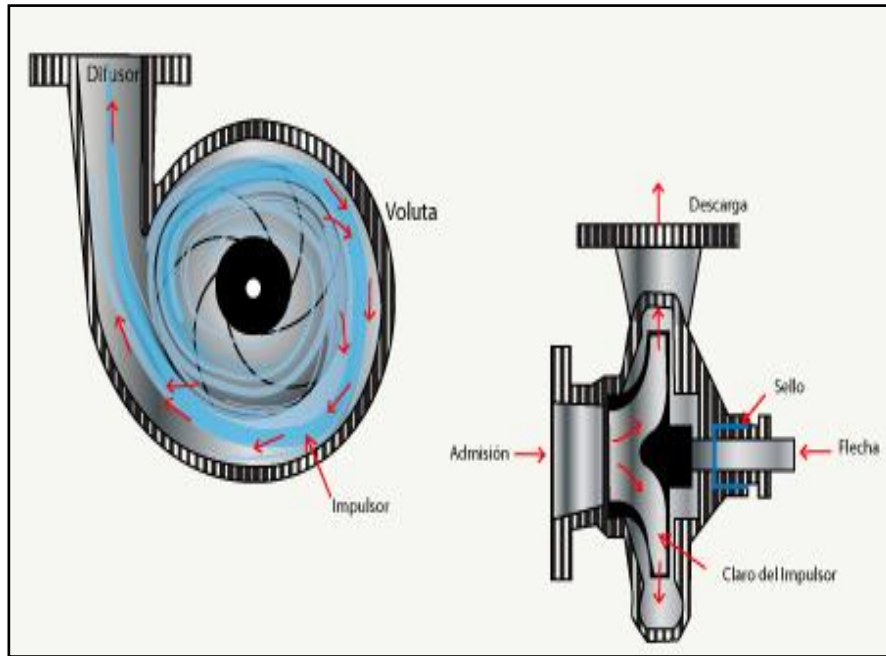
- iii. Bomba de engranajes.
- iv. Bomba de doble tornillo.



**Figura 8. Bomba de desplazamiento positivo.**  
*Fuente: Tomado de Blog Reiner Jiménez –Ejemplos de bombas*

### 2.2.1.6. Bomba centrífuga

Es un sistema mecánico cuyo funcionamiento inicia con el giro del rodete (rueda con paletas) que permite succionar el agua dentro de una cámara hermética dotada de entrada y salida (voluta) en donde esta se expulsa a presión para moverse dentro de las tuberías de desplazamiento hídrico (figura 9) (12)

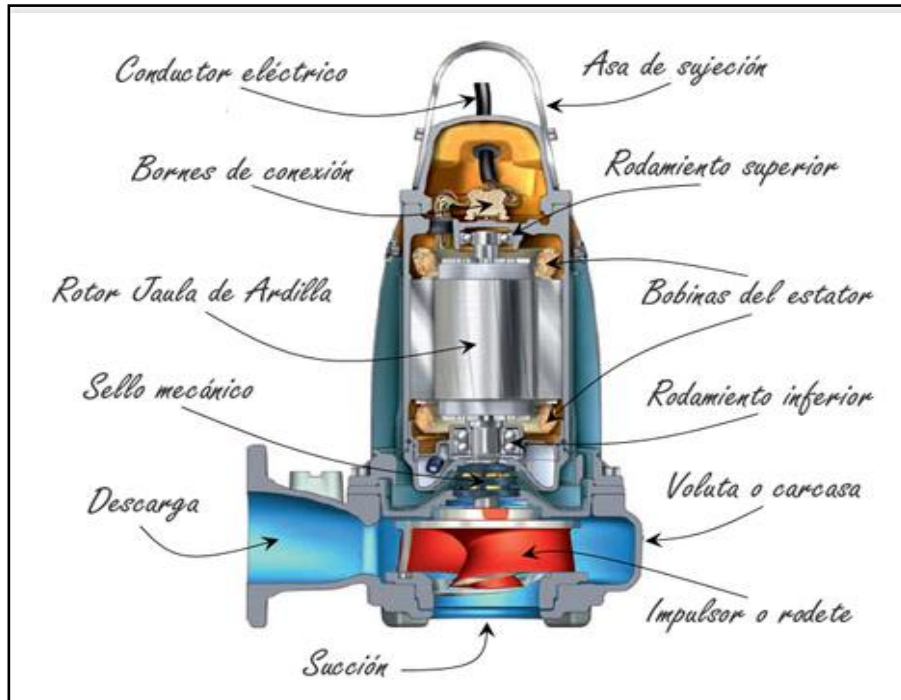


**Figura 9. Desplazamiento hídrico de bomba centrífuga**  
**Fuente: Tomado de Pagina Web Hidro Environment – Bomba Centrífuga**

**a) Bomba centrífuga sumergible.** Las bombas sumergibles son aquellas capaces de impulsar líquidos estando sumergidas en agua o cualquier otro líquido, incluso a grandes profundidades.

Este tipo de bombas se caracterizan por ser la unión que hay entre el cuerpo de la bomba y el motor, en donde ambos se encuentran sumergidos juntos debido a que están dentro del mismo (figura 10), asimismo, se caracterizan por no depender de la presión del aire que las rodea, de forma que pueden impulsar los líquidos desde alturas considerables, siendo una excelente opción (13)





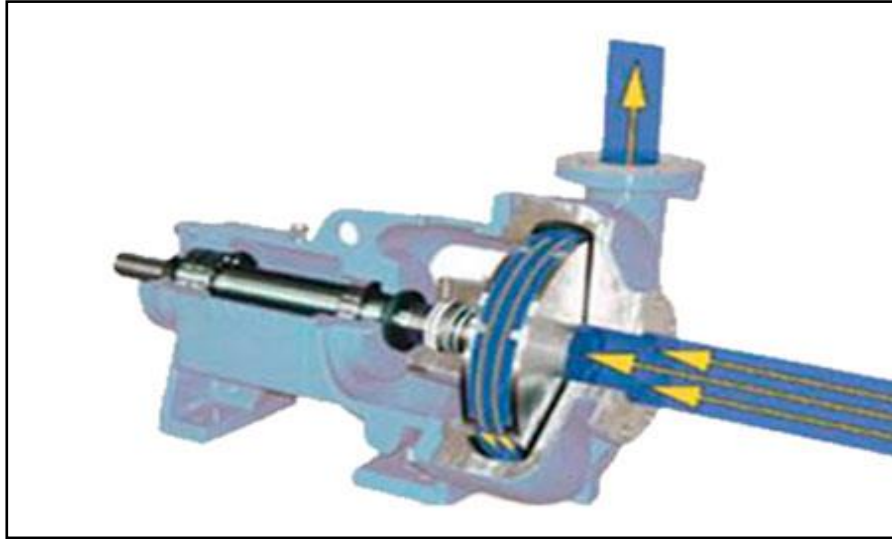
**Figura 10. Bomba centrífuga sumergible**  
**Fuente: Tomado de Página Web Dakxim – Bomba Sumergible**

**b) Bomba centrífuga estacionaria.** Estas bombas consisten en un conjunto de paletas rotatorias encerradas dentro de un cárter o caja, o bien, una cubierta o una coraza.

Esta bomba incrementa la energía de velocidad del fluido por medio de un elemento rotante, aprovechando la acción de la fuerza centrífuga y transformándola en energía potencial a consecuencia del cambio de sección transversal en donde circula el líquido en su parte estática, que tiene una forma de difusor o voluta (figura 11)

Sirven para el transporte de líquidos que tengan sólidos en suspensión, pero no viscosos. Tienen un bajo mantenimiento y presentan un rendimiento muy elevado para un intervalo pequeño de caudal, aunque su rendimiento es bajo cuando tiene que transportar líquidos viscosos (13)





**Figura 11. Bomba centrífuga estacionaria**  
*Fuente: Tomado de Página Web Dakxim – Bomba estacionaria*

#### **2.2.1.7. Parámetros de funcionamiento de bombas**

Las bombas se caracterizan por los siguientes parámetros de funcionamiento:

- a) Caudal (Q):** flujo volumétrico del fluido que se transporta en el sistema de bombeo, se mide en unidades de volumen por unidades de tiempo.
- b) Altura (H):** cabeza que requiere el sistema de bombeo, es la presión adicional que debe suministrar la bomba para transportar el fluido a través del sistema.

El propósito de los sistemas de bombeo es mover líquidos a través de una red de tuberías, que incluyen accesorios, tanques, válvulas, etc. La energía requerida para mover el fluido es la cabeza total del sistema. Esta cabeza está compuesta de tres partes:

- Cabeza estática.
- Cabeza de presión.
- Cabeza de fricción.

- c) Potencia (P):** potencia requerida por la bomba de manera que se alcance el cambio de presión para transportar el fluido, generalmente es suministrado por un motor eléctrico.

- d) Velocidad de accionamiento (V):** velocidad de rotación del impeller de la bomba que está en contacto con el fluido a transportar.
- e) Eficiencia ( $\eta$ ):** eficiencia de la bomba con respecto al motor eléctrico y la cabeza y caudal que exigen el sistema de bombeo.
- f) Capacidad de aspiración:** El **NPSH** requerido o depresión crítica, es un indicador de la capacidad de aspiración de una bomba, y es la presión absoluta mínima que debe haber a la entrada de la bomba para que no se evapore el líquido.

La capacidad de aspiración es tanto mejor cuanto menor es el NPSH requerido de la bomba. Se expresa en unidades de energía/peso de fluido, Nm/N o m. La capacidad de aspiración de la bomba disminuye al aumentar el caudal, es decir, el NPSH requerido aumenta con el aumento del caudal. Es importante distinguir el NPSH requerido por la bomba del NPSH disponible en la instalación. La capacidad de aspiración de una bomba puede ser suficiente en una instalación y no serlo en otra.

***El NPSH disponible en una instalación se calcula a partir de la ecuación:***

$$NPSH_{inst} = \frac{p_{A\ abs}}{\gamma} - \left[ \frac{p_{v\ abs}}{\gamma} + Z_e + \frac{V_e^2}{2g} + \sum h_{A-e} \right]$$

Donde:

**$p_{A\ abs}$ ;** presión absoluta en el depósito de aspiración.

**$p_{v\ abs}$ ;** presión de vapor del líquido a la temperatura de bombeo.

**$Z_e$ ;** altura de la entrada de la bomba con respecto al nivel del líquido en el depósito de aspiración.

**$V_e$ ;** velocidad a la entrada de la bomba;

**$\sum h_{A-e}$ ;** son todas las pérdidas en la tubería de succión, desde el depósito de aspiración hasta la entrada de la bomba.

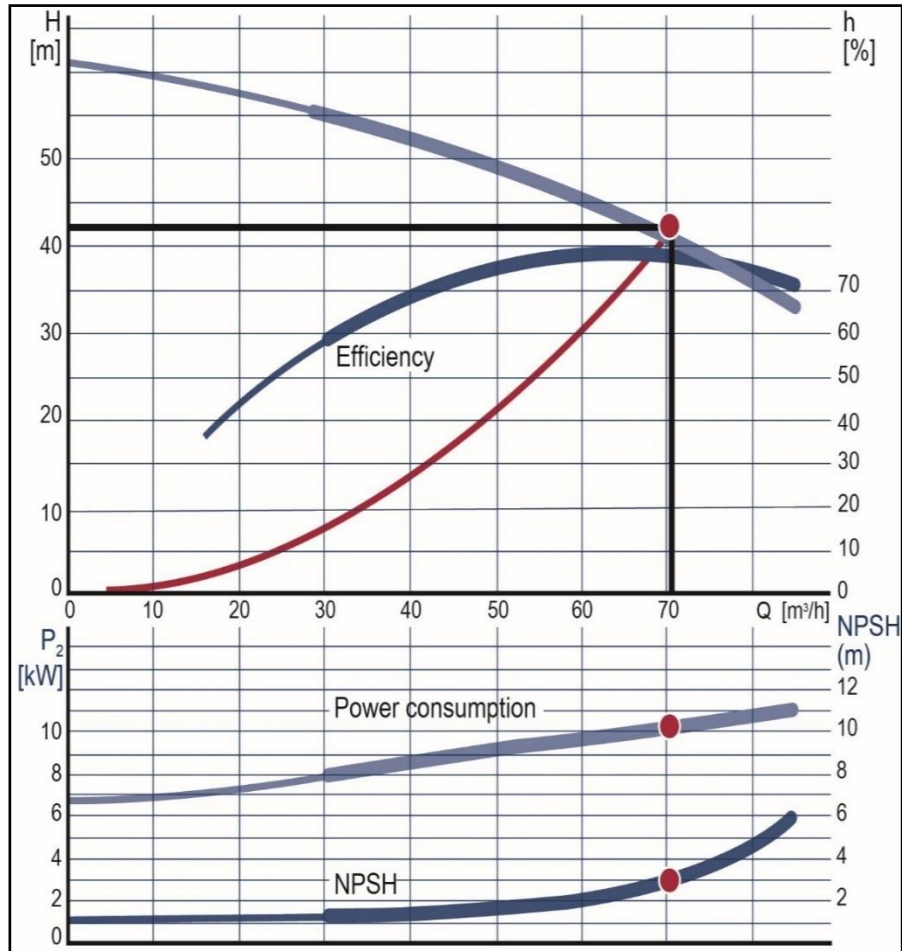
El NPSH disponible en la instalación disminuye al aumentar el caudal ya que aumentan las pérdidas. Para la selección se deben especificar, además: el tipo; el tamaño; los materiales; los accesorios.

Los parámetros de funcionamiento se relacionan con el caudal dentro de rangos de variación que suministra el fabricante en los catálogos (14)

#### **2.2.1.8. Curvas de características para selección de bombas**

El comportamiento de una bomba viene especificado en sus curvas de características, estas representan una relación entre los distintos valores del caudal proporcionado por la fábrica que tienden a variar en función a la altura manométrica, el rendimiento hidráulico, la potencia requerida y la altura de aspiración, en la figura 12 se puede observar el comportamiento de una bomba de 10Kw de potencia al 75% de su eficiencia.

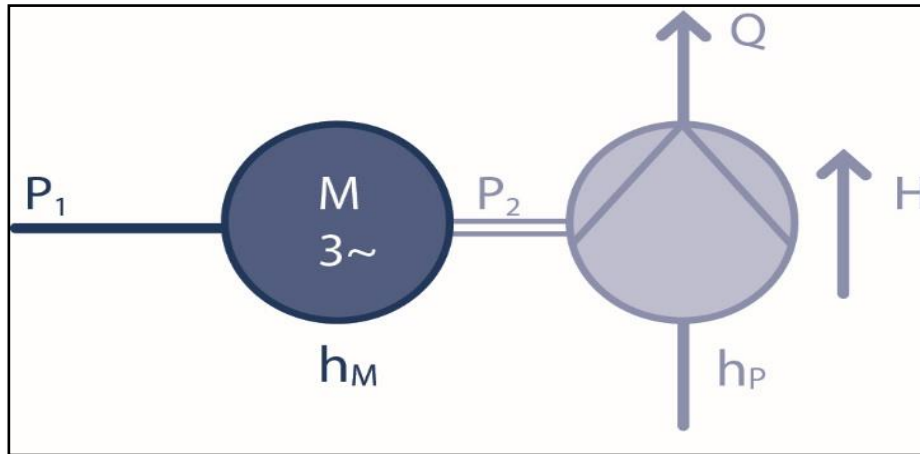
Estas curvas, obtenidas experimentalmente en un banco de pruebas, son proporcionados por los fabricantes a una velocidad de rotación determinada (N). Se representan gráficamente, colocando en el eje de abscisas los caudales y en el eje de ordenadas las alturas, rendimientos, potencias y alturas de aspiración (15)



**Figura 12. Curvas características para selección de bombas**  
**Fuente: Tomado de tutorial Universidad de Sevilla – Selección de Bombas**

Las curvas de rendimiento típicas de una bomba centrífuga son: altura, consumo de potencia, eficiencia y NPSH en función del caudal

Normalmente las curvas de bomba en los catálogos técnicos solo cubren una parte de la bomba. Debido a esto, el consumo de potencia (valor  $P_2$ ) mostrado en los catálogos técnicos, sólo cubre la potencia que se suministra a la bomba (figura 13). Lo mismo ocurre con el valor de eficiencia, que solo cubre una parte de la bomba ( $\eta = \eta_p$ ). En algunos tipos de bomba con motor integrado y en ocasiones con un convertidor de frecuencia integrado, la curva de consumo de potencia y la curva  $\eta$  cubren tanto el motor como la bomba. En este caso, es el valor  $P_1$  es el que se tendrá en cuenta.



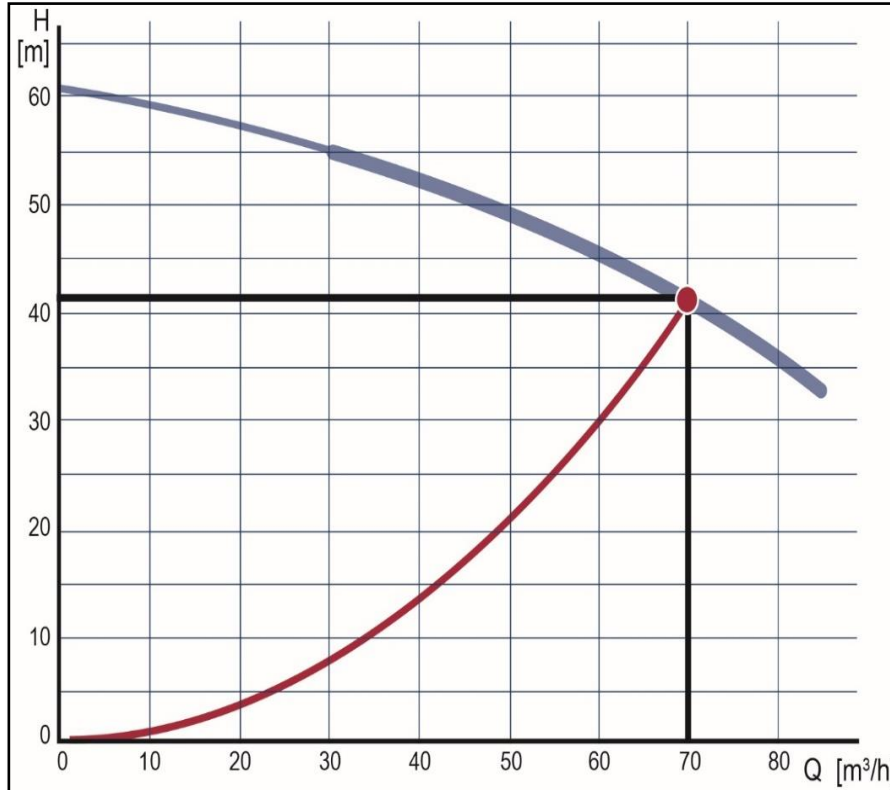
**Figura 13. Potencia suministrada a bomba**  
**Fuente: Tomado de tutorial Universidad de Sevilla – Potencia de Bomba**

Generalmente las curvas de consumo de potencia y eficiencia solo cubren la parte de la bomba de la unidad - es decir,  $P_2$  y  $\eta_p$

En general, las curvas de la bomba están diseñadas de acuerdo a ISO 9906 Anexo A, que especifica las tolerancias de las curvas:

- $Q \pm 9\%$ ,
- $H \pm 7\%$ ,
- $P \pm 9\%$
- $\eta \pm 7\%$ .

**a. Altura, la curva QH;** La curva QH muestra la altura que la bomba es capaz de desarrollar a un caudal determinado. Anteriormente la altura se medía en columna de metros de líquido (mLC) y actualmente la unidad aplicada es metros (m). La ventaja de utilizar esta unidad (m) como unidad de medida de la altura de la bomba es que la curva QH no se ve afectada por el líquido que la bomba está manejando (16)



**Figura 14. Curva típica caudal vs altura para bombas**  
**Fuente: Tomado de tutorial Universidad de Sevilla – Caudal Vs Altura**

Una curva típica QH de una bomba centrífuga; caudal bajo resulta en gran altura mientras que caudal alto resulta en baja altura.

**a. Eficiencia, la curva  $\eta$ ;** La eficiencia es la relación entre el suministro de potencia y la cantidad de potencia utilizada real. En el mundo de las bombas, la eficiencia  $\eta_p$  es la relación entre la potencia que entrega la bomba al agua ( $P_H$ ) y la entrada de potencia al eje ( $P_2$ ):

Donde:

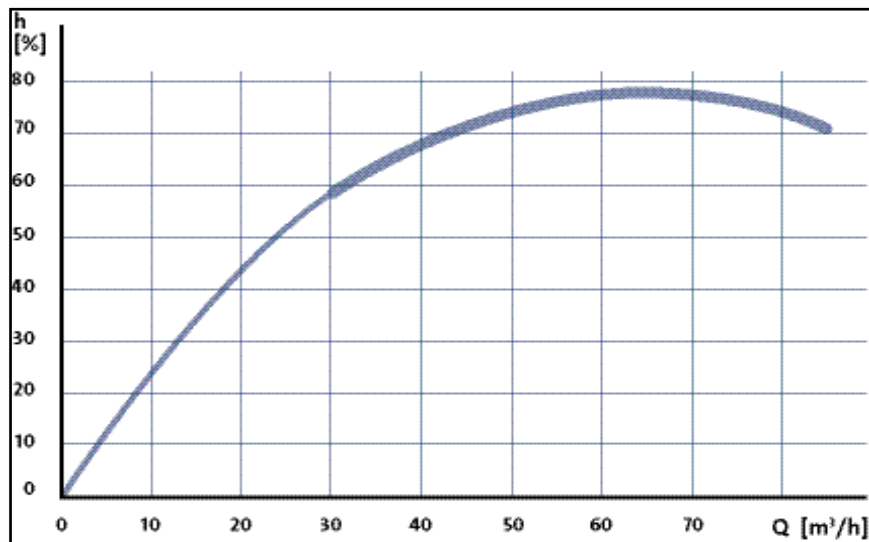
- $\rho$  es la densidad del líquido en  $\text{kg/m}^3$ .
- $g$  es la aceleración de gravedad en  $\text{m/s}^2$ .
- $Q$  es el caudal en  $\text{m}^3/\text{h}$ .
- $H$  es la altura en m.

$$\eta_p = \frac{P_H}{P_2} = \frac{\rho \cdot g \cdot Q \cdot H}{P_2 \times 3600}$$

- Para agua a 20°C y con un Q medido en m<sup>3</sup>/h y H en m, la potencia hidráulica puede calcularse como:

$$P_H = 2.72 \times Q \times H \text{ [W]}$$

La eficiencia depende del punto de trabajo de la bomba, por eso, es importante seleccionar una bomba que cubra los requisitos de caudal y asegurarse que la bomba trabaje en el área más eficiente, en la figura 15 se puede apreciar que la máxima eficiencia de una bomba puede estar dentro del 80%



**Figura 15. Curva de eficiencia de una bomba centrífuga.**  
**Fuente: Tomado de tutorial Universidad de Sevilla – Eficiencia de Bomba**

- b. Consumo de potencia, curva P<sub>2</sub>;** La relación entre el consumo de potencia de la bomba y el caudal se muestra en la figura 12. La curva P<sub>2</sub> de la mayoría de las bombas centrífugas es similar a la que se muestra en la figura 16, donde el valor P<sub>2</sub> se incrementa cuando el caudal se incrementa.

$$P_2 = \frac{Q \cdot H \cdot g \cdot \rho}{3600 \times \eta_p}$$

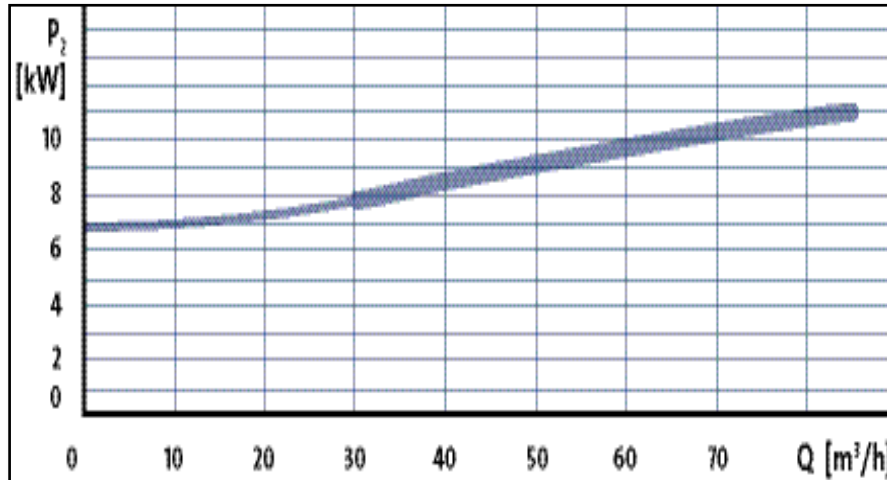


Figura 16. Curva de consumo de potencia vs eficiencia de bomba centrífuga.  
Fuente: Tomado de tutorial Universidad de Sevilla – Potencia Eléctrica

- c. **Curva NPSH (Net Positive Suction Head);** El valor NPSH de una bomba es la presión mínima absoluta que debe tener en el lado de la aspiración de la bomba para evitar la cavitación. Los valores NPSH se miden en (m) y dependen del caudal; cuando el caudal aumenta, el valor NPSH también aumenta (figura 17)

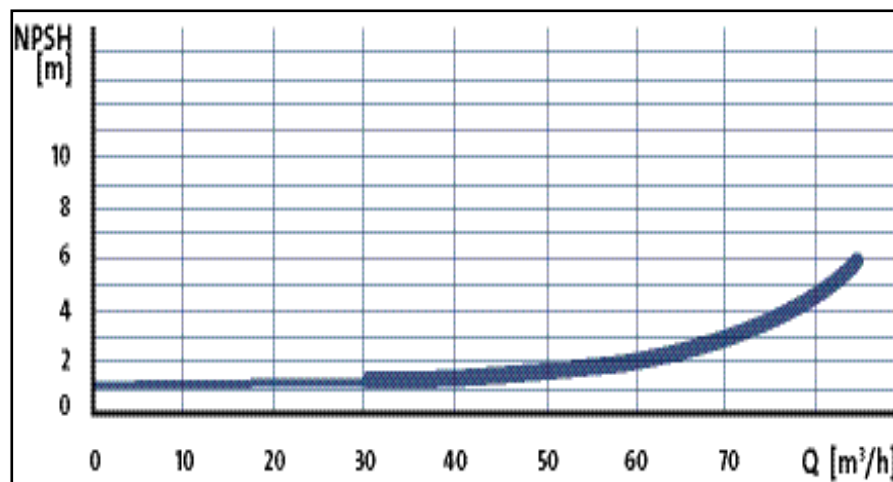


Figura 17. Curva NPSH de una bomba centrífuga  
Fuente: Tomado de tutorial Universidad de Sevilla



### 2.2.1.9. Dimensionamiento de las bombas y motores eléctricos

La potencia de la bomba podrá calcularse por la formula siguiente:

$$CV = \frac{Q \text{ (lps)} * H \text{ (metros)}}{75 * (n\%/100)}$$

En donde:

**CV** = Potencia de la bomba en caballos de vapor (para caballos de fuerza usar una constante de 76 en lugar de 75).

**Q** = Capacidad de la bomba.

**ADT** = Carga total de la bomba.

**n** = Rendimiento de la bomba, que a los efectos del cálculo teórico se estima 60%.

Los motores eléctricos que accionan las bombas deberán tener un margen de seguridad que las permita cierta tolerancia a la sobrecarga y deberá preverse los siguientes márgenes:

- 50% aprox. Para potencia de la bomba hasta unos 2 Hp.
- 30% aprox. Para potencia de la bomba hasta unos 2 a 5 Hp.
- 20% aprox. Para potencia de la bomba hasta unos 5 a 10 Hp.
- 15% aprox. Para potencia de bomba hasta unos 10 a 20 Hp.
- 10% aprox. Para potencia de bomba superior a 20 Hp.

Los márgenes son meramente teóricos e indicativos y pueden ser variados según la curva de funcionamiento de la bomba o según las características específicas del motor aplicado (17)

### 2.2.1.10 Tipos de mantenimiento de equipos electromecánicos

Tradicionalmente, se han distinguido 5 tipos de mantenimiento, que se diferencian entre sí por el carácter de las tareas que incluyen:

**a. Mantenimiento correctivo:** Es el conjunto de tareas destinadas a corregir los defectos que se van presentando de momentos imprevistos en los distintos

equipos y que son comunicados al área de mantenimiento por los usuarios de estos.

**b. Mantenimiento preventivo:** Es el mantenimiento que tiene por misión mantener un nivel de servicio determinado en los equipos, programando las intervenciones de sus puntos vulnerables en el momento más oportuno. Suele tener un carácter sistemático, es decir, se interviene, aunque el equipo no haya dado ningún síntoma de tener un problema.

**c. Mantenimiento predictivo:** Tiene como objetivo conocer, informar y predecir el estado y operatividad de las instalaciones, esto mediante el conocimiento de los valores de determinadas variables (temperatura, vibración, consumo de energía, etc.) cuya variación sea indicativa de problemas que puedan estar apareciendo en el equipo. Es el tipo de mantenimiento más tecnológico, pues requiere de medios técnicos avanzados, y en ocasiones, de fuertes conocimientos matemáticos, físicos y/o técnicos.

**d. Mantenimiento cero horas (Overhaul):** Es el conjunto de tareas y procedimientos que cuyo objetivo es predeterminar dejar la máquina a cero horas de funcionamiento, generalmente se ejecuta cuando la fiabilidad del equipo ha disminuido apreciablemente, de manera que resulta arriesgado continuar con la operación puesto que trae consigo poner en riesgo la producción de la planta.

En estas revisiones se sustituyen o se reparan todos los elementos sometidos a desgaste. Se pretende asegurar la prolongación de la vida útil del equipo a largo plazo y de forma controlada.

**e. Mantenimiento en uso:** es el mantenimiento básico de un equipo realizado por los usuarios del mismo. Consiste en una serie de tareas elementales (tomas de datos, inspecciones visuales, limpieza, lubricación, reapriete de tornillos) para las que no es necesario una gran formación, sino tan solo un entrenamiento breve. Este tipo de mantenimiento es la base del TPM (Mantenimiento Productivo Total)

### **2.2.1.11 Aplicación práctica a los tipos de mantenimiento**

La aplicación adecuada para cada tipo de mantenimiento presenta el inconveniente de que cada equipo necesita una mezcla de cada uno de esos tipos.

Por ejemplo, en un motor determinado nos ocuparemos de su lubricación (mantenimiento preventivo periódico), si lo requiere mediremos sus vibraciones o sus temperaturas (mantenimiento predictivo), en algunos casos y en forma anual se va a requerir reemplazar componentes para dejar a cero horas de funcionamiento (mantenimiento overhaul) y repararemos las averías que vayan surgiendo (mantenimiento correctivo).

La mezcla más idónea de todos estos tipos de mantenimiento nos la dictarán estrictas razones ligadas al coste de las pérdidas de producción en una parada de ese equipo, al coste de reparación, al impacto ambiental, a la seguridad y a la calidad del producto o servicio, entre otras.

### **2.2.1.12 Modelos de mantenimiento**

Cada uno de los modelos que se exponen a continuación incluyen varios de los tipos anteriores de mantenimiento, todos ellos incluyen dos actividades: inspecciones visuales y lubricación. Esto es así porque está demostrado que la realización de estas dos tareas en cualquier equipo es rentable. Incluso en el modelo más sencillo (modelo correctivo), en el que prácticamente abandonamos el equipo a su suerte y no nos ocupamos de él hasta que se produce una avería. Las inspecciones visuales prácticamente no cuestan dinero (estas inspecciones estarán dadas bajo variables intuitivas por la vista, sonido y en algunos casos el tacto, por lo que no significará que tengamos que destinar recursos expresamente para esa función). Esta inspección nos permitirá detectar averías de manera precoz, y su resolución generalmente será más barata cuanto antes detectemos el problema. La lubricación siempre es rentable. Aunque sí representa un coste (lubricante y la mano de obra de aplicarlo), en general es tan bajo que está sobradamente justificado, ya

que una avería por una falta de lubricación implicará siempre un gasto mayor que la aplicación del lubricante correspondiente.

**a. Modelo correctivo:** Este modelo es el más básico, e incluye, además de las inspecciones visuales y la lubricación mencionadas anteriormente, la reparación de averías que surjan. Es aplicable a equipos con el más bajo nivel de criticidad, cuyas averías no suponen ningún problema, ni económico ni técnico. En este tipo de equipos no es rentable dedicar mayores recursos ni esfuerzos.

**b. Modelo condicional:** Incluye las actividades del modelo anterior en conjunto de una serie de pruebas que condicionarán al comportamiento del equipo, esto dado en un tiempo predeterminado de tal forma que no dañe al funcionamiento correcto. Si tras las pruebas se presentan anomalías, se deberá de programar su intervención, si, por el contrario, todo es correcto no habrá actuación sobre él. Este modelo de mantenimiento es válido en aquellos equipos de poco uso, o equipos que a pesar de ser importantes en el sistema productivo su probabilidad de fallo es baja.

**c. Modelo sistemático:** Este modelo incluye un conjunto de tareas que se tendrá que ejecutar sin importar la condición del equipo, partiendo desde mediciones y pruebas hasta otras de mayor envergadura, dando por resultado la corrección de las averías que surjan. Es un modelo de gran aplicación en equipos de disponibilidad media de cierta importancia en el sistema productivo y cuyas averías causan algunos trastornos.

Es importante señalar que un equipo sujeto a un modelo de mantenimiento sistemático no tiene por qué tener todas sus tareas con una periodicidad fija. Simplemente, un equipo con este modelo de mantenimiento puede tener tareas sistemáticas, que se realicen sin importar el tiempo que lleva funcionando o el estado de los elementos sobre los que se trabaja.

**d. Modelo de mantenimiento de alta disponibilidad:** Es el modelo más exigente y exhaustivo de todos. Se aplica en aquellos equipos que bajo ningún concepto pueden sufrir una avería o un mal funcionamiento. Son equipos a los que se exige, además, unos niveles de disponibilidad altísimos, por encima del 90%. La razón de un nivel tan alto de disponibilidad es en general el alto coste en producción que tiene una avería. Con una exigencia tan alta, no hay tiempo para el mantenimiento que requiera parada del equipo (correctivo, preventivo sistemático). Para mantener estos equipos es necesario emplear técnicas de mantenimiento predictivo, que nos permitan conocer el estado del equipo con él en marcha, y a paradas programadas, que supondrán una revisión general completa, con una frecuencia generalmente anual o superior. En esta revisión se sustituyen, en general, todas aquellas piezas sometidas a desgaste o con probabilidad de fallo a lo largo del año (piezas con una vida inferior a dos años). Estas revisiones se preparan con gran antelación, y no tiene porqué ser exactamente iguales año tras año.

Como quiera que en este modelo no se incluye el mantenimiento correctivo, es decir, el objetivo que se busca en este equipo es cero averías, en general no hay tiempo para subsanar convenientemente las incidencias que ocurren, siendo conveniente en muchos casos realizar reparaciones rápidas provisionales que permitan mantener el equipo en marcha hasta la próxima revisión general. Por tanto, la Puesta a Cero anual debe incluir la resolución de todas aquellas reparaciones provisionales que hayan tenido que efectuarse a lo largo del año (18)

Algunos ejemplos de este modelo de mantenimiento pueden ser los siguientes:

- Turbinas de producción de energía eléctrica.
- Hornos de elevada temperatura, en los que una intervención supone enfriar y volver a calentar el horno, con el consiguiente gasto energético y con las pérdidas de producción que trae asociado.
- Equipos rotativos que trabajan de forma continua.

- Depósitos reactores o tanques de reacción no duplicados, que sean la base de la producción y que deban mantenerse en funcionamiento el máximo número de horas posible (18)

### 2.2.2. Automatización por telemetría

La automatización industrial es la aplicación de diferentes tecnologías para controlar y monitorear un proceso, máquina, y/o dispositivo que por lo regular cumple funciones o tareas repetitivas, este sistema en combinación con la telemetría nos va a permitir realizar la medición de forma remota de magnitudes físicas y el posterior envío de la información, hacia el operador del sistema por lo general en forma inalámbrica.

Los sistemas telemétricos aportan información sobre los estados de procesos y permiten algunas veces controlarlos a distancia (19)

#### 2.2.2.1. Sistema de control de lazo abierto

Sistema de control que no recibe información del comportamiento de la planta (figura 18)

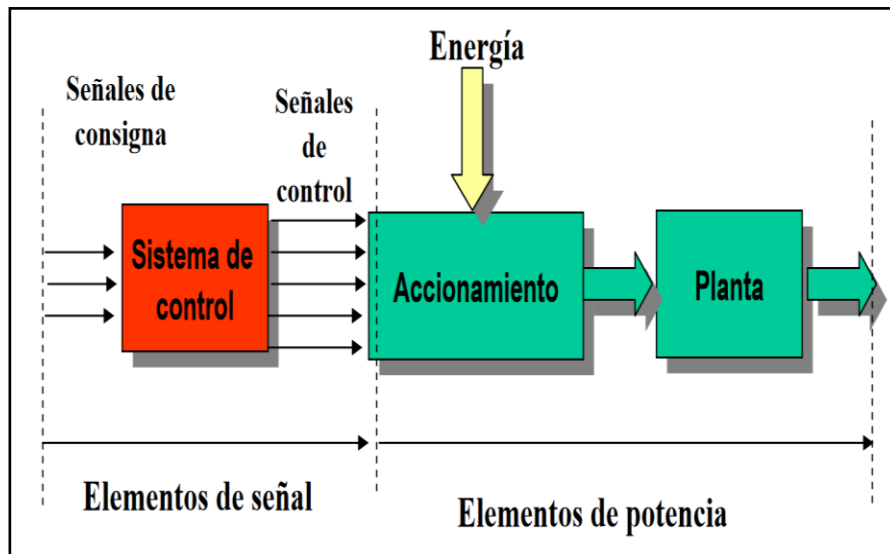


Figura 18. Sistema de control lazo abierto  
Fuente: elaboración propia

### 2.2.2.2. Sistema de control de lazo cerrado

Existe una realimentación a través de los sensores de planta hacia el sistema de control (figura 19)

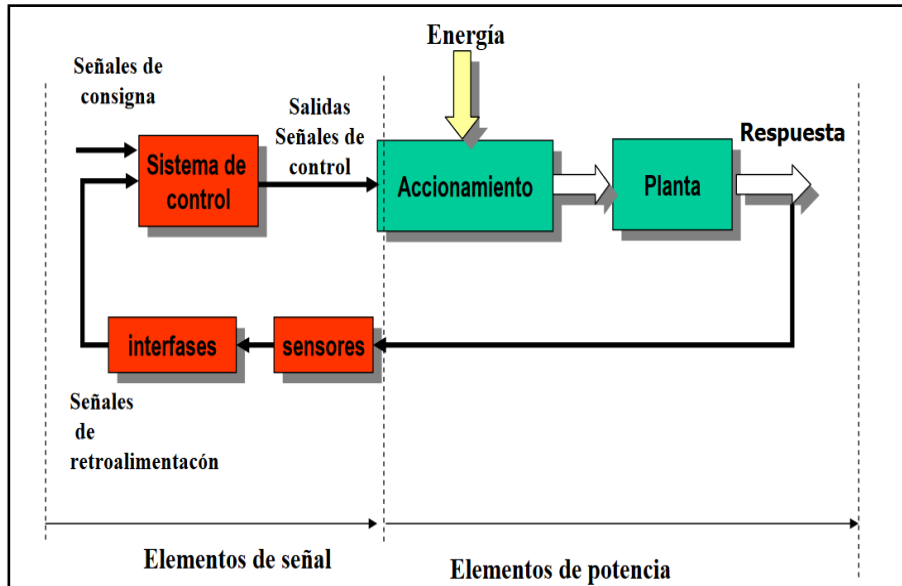


Figura 19. Sistema de control lazo cerrado  
Fuente: elaboración propia

### 2.2.2.3. Tipos de automatización de procesos industriales

#### a) Automatización fija

Este tipo de automatización se utiliza cuando el volumen de producción es muy alto, se emplea para realizar operaciones fijas y repetitivas con el fin de alcanzar altas tasas de producción. Utiliza equipos de propósito especial o dedicados para automatizar las operaciones de ensamblaje o procesamiento de secuencia fija. Sus desventajas son que su costo de inversión inicial es elevado y una vez que se acabe el ciclo de vida del producto es probable que el equipo quede obsoleto (20)

#### b) Automatización programable

Este tipo de automatización se emplea cuando el volumen de producción es relativamente bajo, debido a la diversidad de producción a obtener, los equipos de producción deben ser diseñados para ser adaptables a las variaciones de las configuraciones, esta automatización es la más adecuada para el proceso de producción por lotes. Cuando exista la necesidad de variación de características de

un nuevo lote es difícil cambiar y reconfigurar el sistema para un nuevo producto o secuencia de operaciones. Por lo tanto, se requiere un tiempo de configuración extenso para variar la secuencia de operaciones (20)

### **c) Automatización flexible**

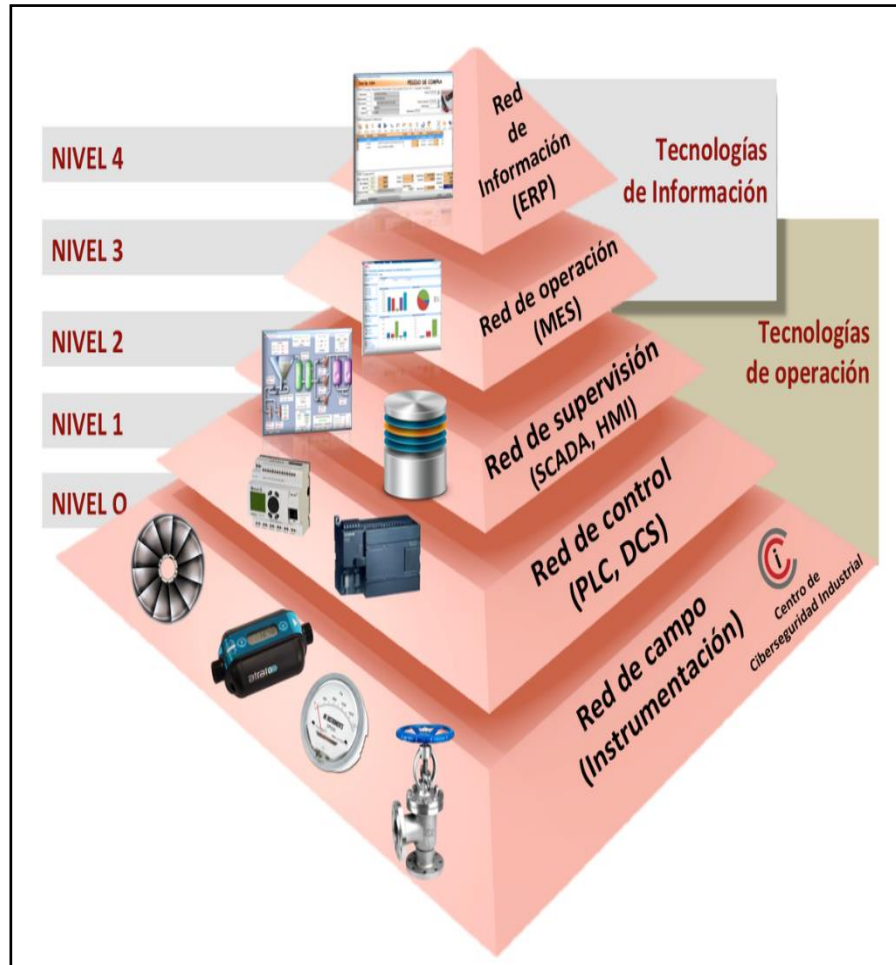
Este tipo posee características de la automatización fija y programable, es decir proporciona el equipo de control automático que ofrece una gran flexibilidad para realizar cambios en el diseño del producto. Estos cambios pueden realizarse rápidamente a través de los comandos dados en forma de códigos por los operadores humanos.

Con la automatización flexible se puede obtener al mismo tiempo y en un mismo sistema de fabricación, diversos productos (20)

#### **2.2.2.4. Jerarquía de un sistema de automatización**

Los sistemas de automatización industrial pueden ser muy complejos por naturaleza, pueden tener un gran número de dispositivos trabajando en sincronización con diferentes tecnologías de automatización. El componente prominente en los sistemas de automatización industrial son las redes de comunicación industrial, que transfieren la información de un nivel al otro, algunas de estas redes incluyen S485, CAN, DeviceNet, Foundation Field bus, Profibus, etc. La disposición jerárquica del sistema de automatización consta de los siguientes niveles. (20)





**Figura 20. Jerarquía de redes de comunicación industrial**  
**Fuente: Tomado de Página Web Exsol - Automatización Industrial**

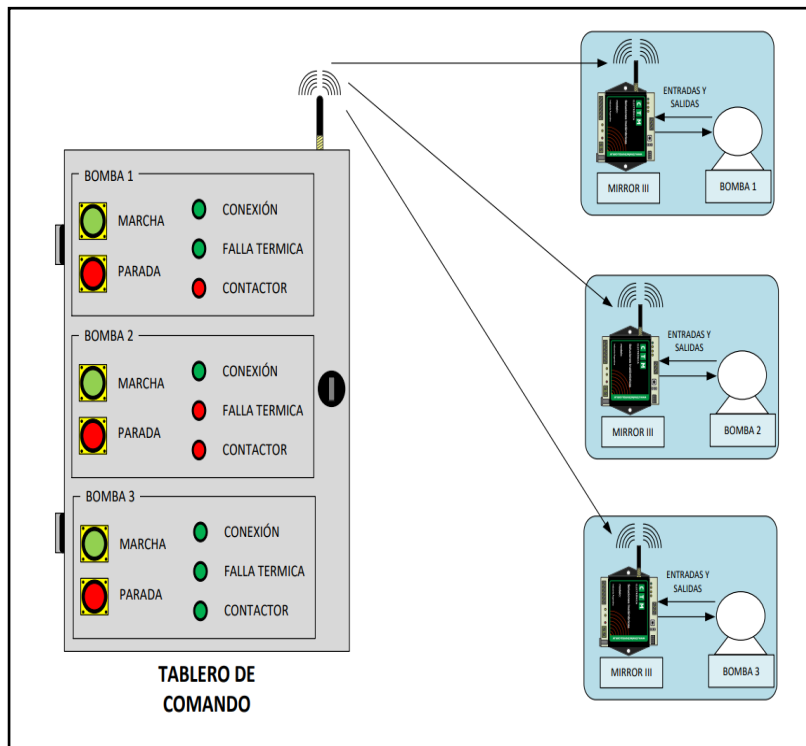
#### **a. Nivel 0 - red de campo**

Es el nivel más bajo. Incluye los dispositivos de campo como sensores y actuadores. La principal tarea de estos dispositivos de campo es transferir los datos de procesos y máquinas al siguiente nivel superior ya sea por cables eléctricos o por transmisores de frecuencia. (20)

- Los sensores convierten los parámetros de tiempo real (como temperatura, presión, caudal, nivel, etc.) en señales eléctricas. Estos datos se transfieren luego al controlador para monitorizar y analizar los parámetros de tiempo real.
- Por otro lado, los actuadores convierten las señales eléctricas (de los controladores) en medios mecánicos para controlar los procesos. Las válvulas de

control de flujo, válvulas de solenoide, actuadores neumáticos, relés, motores eléctricos, etc.

- El transmisor es un instrumento que capta la variable en el proceso y la transmite a distancia a un instrumento indicador o controlador, la función primordial de este dispositivo es tomar cualquier señal para convertirla en una señal estándar adecuada para el instrumento receptor, como ya sabemos las señales estándar pueden ser neumáticas cuyos valores están entre 3 y 15 Psi, las electrónicas que son de 4 a 20 mA o de 0 a 5 VDC, (21)

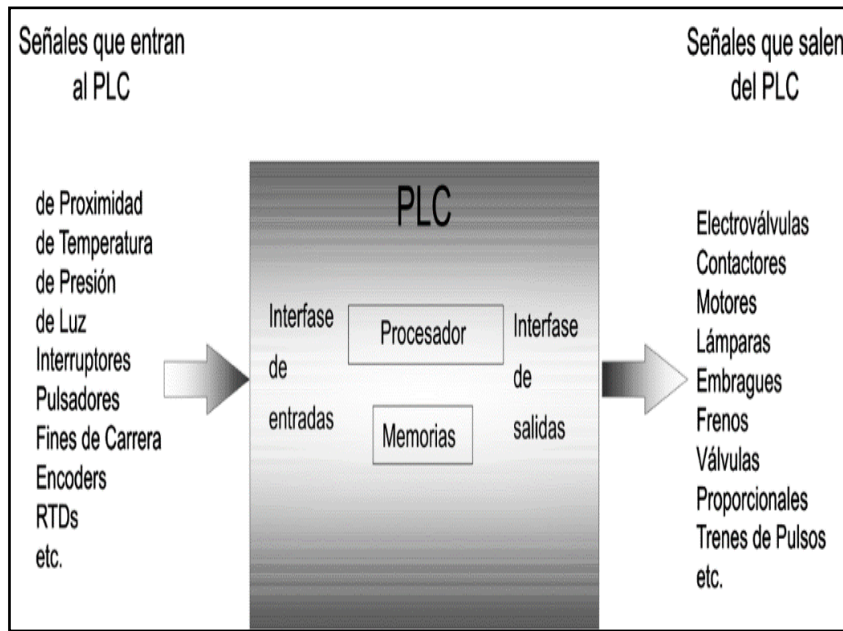


**Figura 21. Transmisor de datos de sensores en telemetría**  
*Fuente: Tomado de Página Web CTMELECTRONICA - Telemetría*

### **b. Nivel 1 – red de control**

En este nivel se sitúan los conocidos PLCs, estos requieren de programaciones específicas para llevar a cabo las operaciones mediante el procesado de datos y señales proporcionados por elementos del Nivel 0.

- Los controladores lógicos programables (PLC, Programmable Logic Controller) son los controladores industriales más ampliamente utilizados que son capaces de proporcionar funciones de control automático basadas en la entrada de sensores. Constan de varios módulos como CPU, entradas / salidas analógicas, entradas / salidas digitales y módulos de comunicación. Permite al operador programar una función o estrategia de control para realizar ciertas operaciones automáticas durante el proceso (20), su aplicación abarca desde procesos de fabricación industriales de cualquier tipo a transformaciones industriales, o control de instalaciones, entre otras, permitiendo la implementación de funciones específicas como ser: lógicas, secuenciales, temporizadas, de conteo y aritméticas; con el objeto de controlar máquinas y procesos (figura 22).



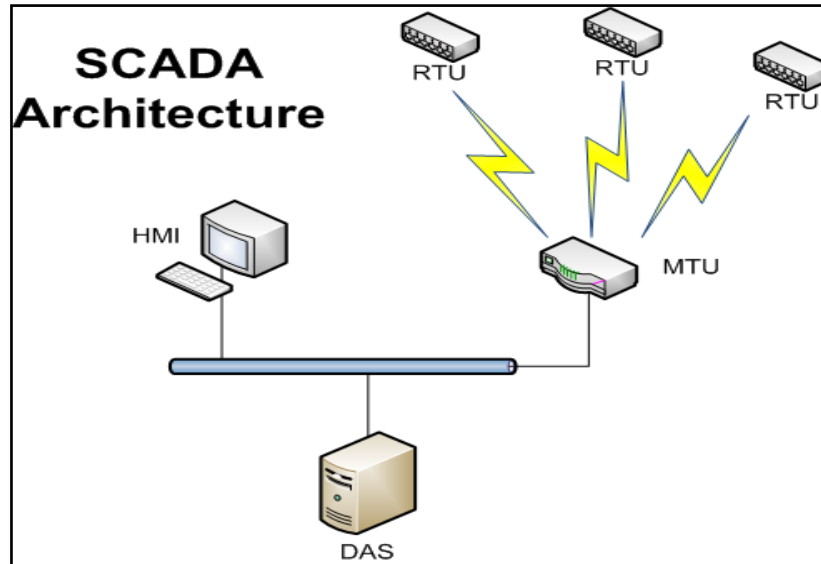
**Figura 22. Proceso de respuesta de un PLC**  
**Fuente: Tomado de Página Web AUTRACEN - Sistema SCADA**

### c. Nivel 2 – red de supervisión

En este nivel, dispositivos automáticos y sistemas de monitoreo, tales como las Interfaces Hombre Máquina (HMI) proveen las funciones de control e intervención. Entre estas funciones se incluyen la supervisión de diversos parámetros, estableciendo objetivos de producción, archivado histórico, puesta en marcha y parada de la máquina, etc.

Por lo general, los dispositivos más utilizados son los HMIs de Control de Supervisión y Adquisición de Datos (SCADA, Supervisory Control and Data Acquisition) (20)

- HMI significa “Human Machine Interface”, es decir es el dispositivo o sistema que permite el interfaz entre la persona y la máquina. Tradicionalmente estos sistemas consistían en paneles compuestos por indicadores y comandos, tales como luces pilotos, indicadores digitales y análogos, registradores, pulsadores, selectores y otros que se interconectaban con la máquina o proceso. En la actualidad es posible contar con sistemas de HMI bastantes más poderosos y eficaces, además de permitir una conexión más sencilla y económica con el proceso. El software HMI cuenta con una interface gráfica de modo de poder ver e interactuar con el proceso (22)
- Un sistema SCADA (Supervisory Control And Data Acquisition) es el conjunto de software y hardware que sirven para poder comunicar, controlar y supervisar diversos dispositivos de campo, así como controlar de forma remota todo el proceso. Además, suele incorporar HMI que proporciona un control del proceso mucho más intuitivo y rápido tomando en cuenta las prestaciones que una interfaz tiene. Todo esto, tiene como fin ayudar a los operarios y supervisores, otorgándoles de un mejor control y la posibilidad de realizar cambios de forma prácticamente inmediata (23)



**Figura 23. Arquitectura de sistema SCADA**  
*Fuente: Tomado de Página Web AUTRACEN, sistema SCADA*

#### **d. Nivel 3 – red de operación**

Este nivel es el encargado de almacenar toda la información del proceso y de esta manera lograr comprender la situación de los resultados para optar por mejores decisiones, entre sus funciones programables se nos permite valorar el rendimiento, confiabilidad, disponibilidad, los recursos empleados, gestión de calidad, proceso de órdenes de trabajo, entre otros.

#### **e. Nivel 4 - red de información**

Este es el nivel superior de la automatización industrial que gestiona todo el sistema de automatización. Las tareas de este nivel incluyen la planificación de la producción, análisis de clientes y mercados, etc. Por lo tanto, se ocupa más de las actividades comerciales y menos de los aspectos técnicos (20)

#### **2.2.2.5. Telemetría industrial**

Se conoce como telemetría al sistema que permite la monitorización, mediación y/o rastreamiento de datos que son transferidos a una central de control.

El sistema de telemetría se realiza normalmente mediante comunicación inalámbrica pero también se puede realizar a través de otros medios como: teléfono, redes de ordenadores, enlace de fibra óptica, entre otros. La telemetría es usada en áreas muy diversas que va desde la minería, la industria química, petrolera, el automovilismo, aviación, astrología, agricultura, medicina y hasta biología.

#### **a. Telemetría vía Radio Módem**

En este formato la telemetría garantiza una cobertura de una decena de kilómetros, esto dependiendo de las características propias de las radios contemplando de que haya una línea de vista entre las mismas, y de la ganancia de las antenas empleadas.

Esta alternativa conlleva a la conexión de radios módems a los dispositivos a comunicar (PLC, VDF, HMI, etc.), tiene aplicaciones típicas entre controladores programables en tarea de comando a distancia (por ejemplo, en el control de estanques de agua potable), en donde, aparte de encender o apagar dispositivos (bombas), es posible conocer magnitudes de variables analógicas conectadas a las extensiones del PLC remoto.

#### **b. Telemetría vía redes GPRS/GSM**

Para el buen funcionamiento de esta alternativa de telemetría se requiere que el dispositivo remoto se conecte a un módem GPRS/GSM, habilitando de esta forma la comunicación a través de las redes de telefonía móvil, el uso típico de este sistema consiste en conectar un módem a un PLC a fin de que el usuario, vía mensaje de texto, pueda activar y/o desactivar las salidas del controlador y conocer el status de sus I/O.

#### **c. Telemetría vía Internet**

Esta tecnología es muy utilizada en estos últimos tiempos donde que el control y monitoreo de procesos es por medio de routers industriales utilizando Internet. En este sistema el equipo remoto (PLC, VDF, HMI, analizador de parámetros eléctricos,

etc.) se conecta a un router industrial vía bus de datos (Modbus, Profibus, etc.) de manera que los datos de interés queden disponibles en la “nube”

Para que la comunicación remota sea posible, debe de existir una conexión a internet en el sitio remoto, los routers industriales soportan conexión cableada, Wifi o 3G. Se accede la información del dispositivo en terreno a través de una PC mediante una aplicación eCloud el cual cuenta con un nivel de seguridad para su acceso (usuario y contraseña). (24)

### 2.3. Definición de términos básicos

- **Sistemas analógicos;** Representa magnitudes físicas del proceso tales como presión, temperatura, velocidad, etc., mediante una tensión o corriente proporcionales a su valor (0-10 volts, 4 a 20 mA, etc.)
- **Sistemas digitales;** También llamadas binarias, representadas con variables lógicas o bits, cuyos valores solo pueden ser 0 o 1.
- **Válvulas de control;** Son órganos que realizan la función de regular el caudal de un fluido que se comanda a distancia por medio de una señal neumática o eléctrica sobre un servo-actuador que la posiciona acorde a la orden de un controlador
- **Sensores;** Sensores, son los dispositivos que son usados para detectar y en algunos procesos para medir la magnitud de algo, asocia la palabra censar a detectar
- **Variador de frecuencia (VDF);** Equipo electrónico cuyo sistema está diseñado para el control de la velocidad rotacional de un motor eléctrico de corriente alterna, dependiendo de la configuración puede ser ajustada a bajas velocidades con el torque alto.
- **Potencia mecánica;** Cantidad de trabajo desarrollado por un equipo en un determinado espacio temporal, la potencia mecánica es transmitida mediante la puesta en marcha de un mecanismo.

- **Potencia eléctrica;** Es la cantidad de energía eléctrica entregada o absorbida por un equipo en un tiempo determinado.
- **Altura dinámica total (ADT);** Se refiere a la sumatoria de todos los obstáculos que tendrá que vencer un líquido impulsado por una máquina, el ADT viene expresado en metros.
- **Net positive suction head (NPSH);** también llamada “altura de aspiración neta positiva” el cálculo es imprescindible para evitar cavitaciones en bombas centrifugas estacionarias.



## **CAPÍTULO III**

### **MÉTODOLÓGÍA**

#### **3.1. Método y alcance de la investigación**

El método de investigación científica es del tipo inductivo-deductivo, el cual está conformado por dos procedimientos inversos que se complementan mutuamente: mediante la inducción se han establecido generalizaciones a partir de lo común en hechos reales del sistema de bombeo de agua en Minera IRL, luego a partir de esa generalización se ha deducido conclusiones lógicas, que mediante la inducción se ha traducido a generalizaciones enriquecidas.

- **Premisa 1.-** El sistema de bombeo de accionamiento manual no controlado genera pérdidas hídricas.
- **Premisa 2.-** Para que exista perdidas hídricas la bomba funcionó en un tiempo mayor a lo necesario, y cuanto mayor sea las horas de operación de la bomba más es el costo por consumo de energía eléctrica y menor el tiempo de vida útil del equipo.
- **Premisa 3.-** Las perdidas hídricas se convierten en aguas residuales y estas tienen un costo por tratamiento, antes de su vertimiento.
- **Generalización.** - Un sistema de bombeo de accionamiento manual es deficiente porque genera costos operacionales a causa de las pérdidas hídricas no controladas.

### **3.2. Nivel de investigación**

El nivel de investigación es Aplicada, puesto que la finalidad de la investigación es mejorar el sistema de bombeo mediante la automatización por telemetría.

Para tal efecto, se realizó la recolección y análisis de datos, logrando determinar los costos que traen consigo la generación de pérdidas hídricas, siendo los costos por tratamiento de aguas residual, energía y mantenimiento de equipos

### **3.3. Diseño de la investigación**

Según Hernández, la investigación utilizó un diseño no experimental transversal. Las pérdidas hídricas y los costos operacionales por tratamiento de agua, energía y mantenimiento que traen consigo el sistema de bombeo de agua potable, se realizó recolectando datos y analizando su incidencia en la población en los periodos 2016 – 2018 (25)

### **3.4. Población y muestra**

El estudio es de carácter censal, según Hayes, B. este método indica que la muestra es toda la población, y se utiliza cuando se cuenta con una base de datos de fácil acceso (26)

De acuerdo a esto, Ramírez, Tulio. Indica que la población finita es aquella cuyos elementos en su totalidad son identificables y/o que se cuenta con el registro de los elementos que este la conforman. (27)

### **3.5. Técnicas e instrumentos de recolección de datos**

**a. Técnicas:** La técnica utilizada fue el de análisis documental, esto permitió la recolección de datos y post sistematización de la información obtenida (28), Entre estos datos se obtuvo lo siguiente:

- Elaboración del consolidado de datos de los reportes de lectura de flujómetros de los años 2016, 2017 y 2018.

- Elaboración del consolidado de datos de los reportes de costo por consumo de energía del sistema de bombeo en los años 2016, 2017 y 2018
- Elaboración del consolidado de datos de los reportes de mantenimiento correctivo de los sistemas de bombeo en los años 2016, 2017 y 2018

**b. Instrumentos:** El instrumento designado para esta técnica fue las hojas de registro (28), se plasmó las lecturas de los flujómetros de cada etapa del sistema de bombeo de agua potable, para así cuantificar el consumo y las pérdidas hídricas en conjunto a los costos asociados a este último.

## **CAPÍTULO IV**

### **RESULTADOS Y DISCUSIÓN**

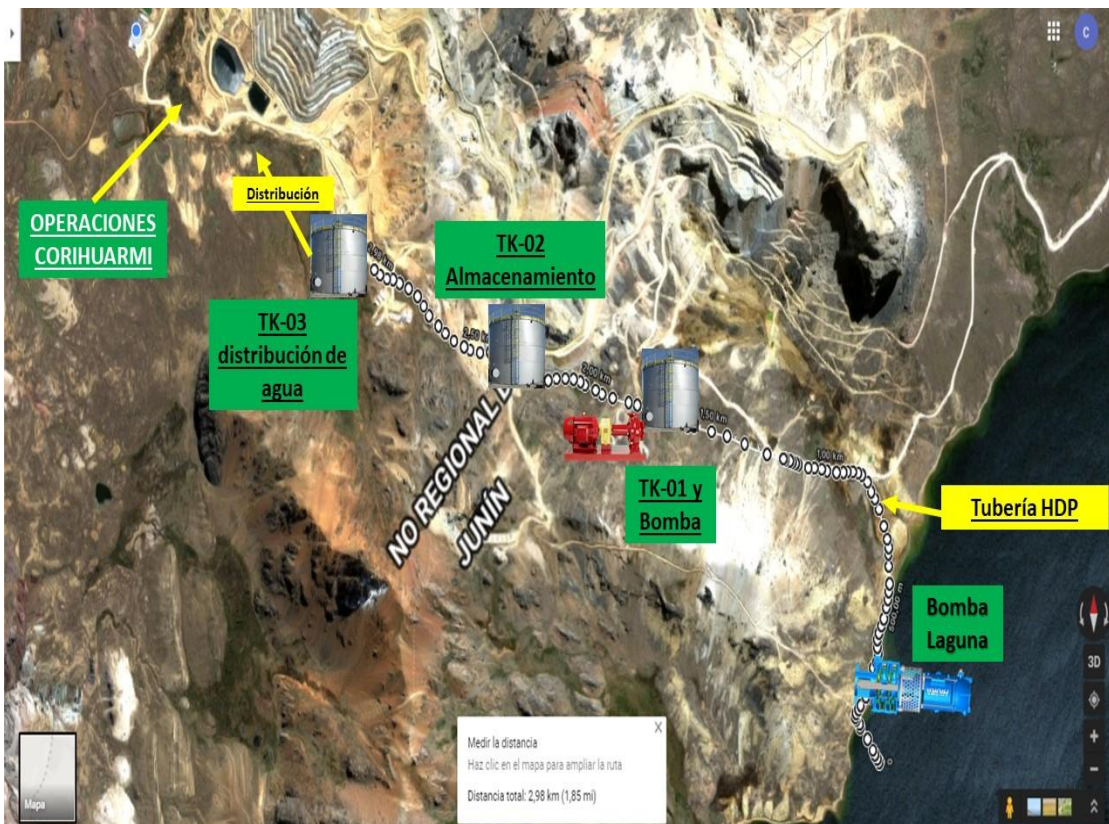
#### **4.1. Resultados del tratamiento y análisis de la información**

##### **4.1.1. Estudio económico de los costos asociados a las pérdidas hídricas para determinar la factibilidad y viabilidad económica de la automatización por telemetría en el sistema de bombeo de agua potable**

El sistema de bombeo de agua potable de Minera IRL-Corihuarmi, ubicado en la localidad de Yauyos – Lima, desarrolla su función con accionamiento manual a cargo de 3 operadores en las siguientes etapas:

- a.** Etapa 1.- El sistema de bombeo inicia con la bomba sumergible de marca HIGRA modelo R3.265.75B, esta bomba está ubicada en la laguna Coyllucocha y es de accionamiento manual (pulsador ON/OFF) y a través de 3 km de tubería de HDP abastece de agua al tanque N°1 el cual es considerado como tanque de paso.
- b.** Etapa 2.- En este punto se encuentra el tanque N°-1 que es considerado como tanque de paso cuya capacidad es de 55 mil galones, esta cuenta con una bomba centrífuga estacionaria marca AMERICAN MARSH cuyo modelo es AEHH8 – 60HP este equipo es de accionamiento manual (pulsador ON/OFF) y a través de 1.5 km de tubería abastece de agua potable al tanque N°-2.

- c. Etapa 3.- El tanque N°-2 cuya capacidad es de 60mil galones cumple la función de almacenamiento, este alimentará de agua potable por acción de gravedad al tanque N°3, el modo de control para el abastecimiento de agua es mediante una válvula el cual se encuentra al final de la tubería tipo HDP.
- d. Etapa 4.- El tanque N°-3 es considerado como tanque de distribución con una capacidad de 30 mil galones, como indica su nombre cumple la función de distribución de agua potable a la unidad Corihuarmi.



**Figura 24. Descripción del Sistema de Bombeo de Agua Potable Minera IRL**  
**Fuente: elaboración propia**

En este sistema de bombeo observado y evaluado se identificaron que existen casi a diario pérdidas hídricas en las etapas 2 y 3, esto a causa de que el operador que realiza el proceso de abastecimiento lo ejecuta en forma manual (pulsadores ON/OFF), es decir, calcula empíricamente el tiempo de llenado de los tanques para apagar las bombas de abastecimiento precedentes a las etapas. Las pérdidas hídricas que se generó fueron a causa de que el operador no llegó en el tiempo

indicado para dar fin al proceso de bombeo de agua, esto a causa de que su traslado en su mayoría lo realiza a pie por vías alternas a las autorizadas.

Mediante el análisis de los datos recolectados de los flujómetros en el periodo 2016 – 2018 de las estaciones de bombeo, se ha determinado que, del total solo el 36% es el consumo real de agua potable de Minera IRL, mientras que el 67% son pérdidas hídricas suscitadas en las etapas 2 y 3, en la tabla N° 3 Se muestra el porcentaje histórico por cada mes del consumo real de agua, teniendo como diferencia a las pérdidas hídricas generadas, este tiene un promedio anual en tres años a 130,182.0 m<sup>3</sup>, para determinar el consumo real de agua en porcentaje se utilizó la siguiente fórmula en la hoja de cálculo de Microsoft Excel

$$\text{Porcentaje consumo real de agua} = \frac{\text{Acumulado Flujometro TK 2}}{\text{Acumulado Flujometro Laguna}} \times 100$$

Se considera el consumo de agua real desde el Tk - 2, ya que de esta deriva para el tanque 3 y para el carguío de agua del camión de cisterna de riego.

**Tabla 3. Consumo de agua por etapas y porcentaje real consumido**

AÑO	MES	DATOS LAG	DATOS TK-01	DATOS TK 2	DATOS TK 3	CONSUMO REAL	PÉRDIDAS HÍDRICAS
		ACUMULADO	ACUMULADO	ACUMULADO	ACUMULADO		
2016	Ene	12356	8549	4492	3475	36%	64%
	Feb	17994	9939	4201	3877	23%	77%
	Mar	11922	10179	4183	4077	35%	65%
	Abr	9481	9375	6040	3595	64%	36%
	May	19741	9887	4996	3409	25%	75%
	Jun	12522	9585	5031	3585	40%	60%
	Jul	10071	9807	4889	3124	49%	51%
	Ago	10432	10239	4989	3270	48%	52%
	Set	21083	9535	4619	3876	22%	78%
	Oct	14816	9411	4549	4094	31%	69%
	Nov	20860	9669	5943	3289	28%	72%
	Dic	19040	9656	5361	4002	28%	72%
	<b>TOTAL</b>	<b>180318 m<sup>3</sup></b>	<b>115831 m<sup>3</sup></b>	<b>59293 m<sup>3</sup></b>	<b>43673 m<sup>3</sup></b>	<b>36%</b>	<b>64%</b>
2017	Ene	16713	10050	4156	4098	25%	75%
	Feb	23213	9417	5304	3535	23%	77%
	Mar	14194	9985	5047	3455	36%	64%
	Abr	18600	9957	8116	3858	44%	56%
	May	17082	9691	3890	3449	23%	77%
	Jun	11960	10028	3887	3640	33%	68%
	Jul	17391	9795	4195	3703	24%	76%
	Ago	18167	10186	5726	3182	32%	68%
	Set	17610	9982	5975	3482	34%	66%
	Oct	11603	9897	5318	3983	46%	54%
	Nov	14686	9736	5782	3893	39%	61%

	Dic	21637	10091	7241	3898	33%	67%
	<b>TOTAL</b>	<b>202855 m<sup>3</sup></b>	<b>118815 m<sup>3</sup></b>	<b>64637 m<sup>3</sup></b>	<b>44176 m<sup>3</sup></b>	<b>33%</b>	<b>67%</b>
<b>2018</b>	Ene	11096	9990	4023	4010	36%	64%
	Feb	16667	9452	3711	3312	22%	78%
	Mar	18902	9948	5721	3288	30%	70%
	Abr	13924	9798	5188	3763	37%	63%
	May	18341	9789	4233	3479	23%	77%
	Jun	15160	10059	5757	3389	38%	62%
	Jul	19807	9424	5347	3707	27%	73%
	Ago	18262	10021	5052	3400	28%	72%
	Set	10831	10207	5500	3173	51%	49%
	Oct	18676	9928	5519	3133	30%	70%
	Nov	11451	9897	5186	3759	45%	55%
	Dic	19385	10092	5963	4020	31%	69%
	<b>TOTAL</b>	<b>192502 m<sup>3</sup></b>	<b>118605 m<sup>3</sup></b>	<b>61200 m<sup>3</sup></b>	<b>42433 m<sup>3</sup></b>	<b>33%</b>	<b>67%</b>
	<b>PROM</b>	<b>180318 m<sup>3</sup></b>	<b>115831 m<sup>3</sup></b>	<b>59293 m<sup>3</sup></b>	<b>43673 m<sup>3</sup></b>	<b>36%</b>	<b>64%</b>

Fuente: elaboración propia

Interpretación de la tabla N° 3: Se muestra el resultado del porcentaje del consumo real de agua por mes de los 3 años de evaluación teniendo un promedio anual al 33%.

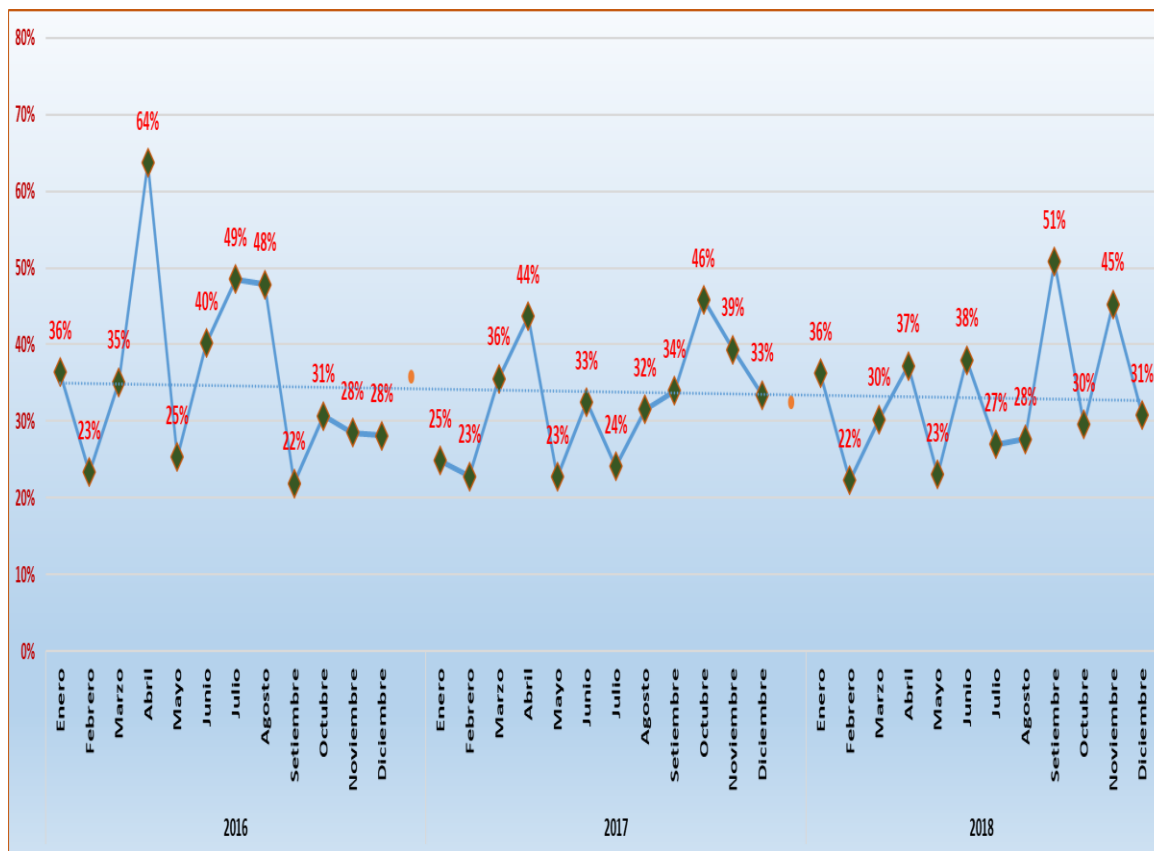


Figura 25. Comportamiento de consumo real de agua que es el 33% en promedio anual  
Fuente: elaboración propia

En la tabla N° 4 se muestra los datos históricos de las pérdidas hídricas en la etapa 2 y 3, este dato es el resultado de la siguiente fórmula.

**Perdida Hídrica Etapa 1 = Acumulado Laguna – Acumulado TK 1**

**Perdida Hídrica Etapa 2 = Acumulado TK 1 – Acumulado TK 2**

**Tabla 4. Pérdidas hídricas en etapas del sistema de bombeo**

FECHA	PERDIDAS HIDRICAS EN ETAPA 1	PERDIDAS HIDRICAS EN ETAPA 2	PERDIDAS HIDRICAS TOTALES
Ene-16	3807	4057	7864
Feb-16	8055	5738	13793
Mar-16	1743	5996	7739
Abr-16	106	3335	3441
May-16	9854	4891	14745
Jun-16	2937	4554	7491
Jul-16	264	4918	5182
Ago-16	193	5250	5443
Set-16	11548	4916	16464
Oct-16	5405	4862	10267
Nov-16	11191	3726	14917
Dic-16	9384	4295	13679
<b>TOTAL</b>	<b>64487 m<sup>3</sup></b>	<b>56538 m<sup>3</sup></b>	<b>121025 m<sup>3</sup></b>
Ene-17	6663	5894	12557
Feb-17	13796	4113	17909
Mar-17	4209	4938	9147
Abr-17	8643	1841	10484
May-17	7391	5801	13192
Jun-17	1932	6141	8073
Jul-17	7596	5600	13196
Ago-17	7981	4460	12441
Set-17	7628	4007	11635
Oct-17	1706	4579	6285
Nov-17	4950	3954	8904
Dic-17	11546	2850	14396
<b>TOTAL</b>	<b>84040 m<sup>3</sup></b>	<b>54178 m<sup>3</sup></b>	<b>138218 m<sup>3</sup></b>
Ene-18	1106	5967	7073
Feb-18	7215	5741	12956
Mar-18	8954	4227	13181
Abr-18	4126	4610	8736
May-18	8552	5556	14108
Jun-18	5101	4302	9403
Jul-18	10383	4077	14460
Ago-18	8241	4969	13210
Set-18	624	4707	5331
Oct-18	8748	4409	13157
Nov-18	1554	4711	6265
Dic-18	9293	4129	13422
<b>TOTAL</b>	<b>73897 m<sup>3</sup></b>	<b>57405 m<sup>3</sup></b>	<b>131302 m<sup>3</sup></b>
<b>PROMEDIO</b>	<b>74,141 m<sup>3</sup></b>	<b>56,040 m<sup>3</sup></b>	<b>130,182.0 m<sup>3</sup></b>

*Fuente: elaboración propia*



**Interpretación de la tabla N° 4:** Se muestran los resultados de las pérdidas hídricas por etapas en el sistema de bombeo de agua potable, se muestra el consumo promedio anual y el promedio en tres años de estudio.

#### 4.1.1.1. Resultados de costos generados en el sistema de bombeo

Tanto en Minera IRL como en cualquier empresa, cada proceso y/o acción realizada en la continuidad de la ejecución de las operaciones tiene un costo involucrado, por tanto, para la generación de estas pérdidas hídricas ha conllevado un costo asociado al proceso de abastecimiento de agua, siendo los siguientes:

- Costos por tratamiento de aguas residuales
- Costos por consumo de energía para el funcionamiento innecesario de las bombas
- Costos por mantenimiento
- Costos por horas hombre de los operadores de turno

#### 4.1.1.2. Costos por tratamiento de aguas residuales

De acuerdo a la norma impuesta por el MINAM (1) toda agua residual antes de su vertimiento a su cauce natural tiene que tener un tratamiento físico-químico por neutralización-precipitación, el cual, después de la caracterización química y de las pruebas de sedimentación se determinará la dosificación de cal viva en las pozas de tratamiento de aguas residuales (Anexo 2)

**Tabla 5. Costos por tratamiento de agua para el vertimiento a su cauce natural**

NOMBRE DE POZA	ETAPA	PH FINAL DE POZA	CANTIDAD DE CAL EN TN	COSTO X TON EN S/.	COSTO X m <sup>3</sup> – H <sub>2</sub> O TRATADO
EBD	2	9.41	0.0008	S/. 650	S/. 0.52
SP2	3	8.61	0.0007	S/. 650	S/. 0.46

**Fuente: Informe técnico tratamiento de aguas acidas – Asuntos Ambientales MIRL**

**Interpretación de la tabla N° 5:** Se muestran los costos unitarios asociados al tratamiento de agua en cada poza por m<sup>3</sup> antes de ser vertidas a su cauce natural,

considerando el valor de PH final dentro de los límites máximos permisibles. La poza EBD el cual realiza el tratamiento de las aguas residuales de la etapa 2 tiene un costo de S/ 0.52 nuevos soles por cada m<sup>3</sup> tratado. Y la poza SP2 que realiza el tratamiento de la etapa 3 tiene un costo de S/. 0.46 nuevos soles por cada m<sup>3</sup> tratado.

**Tabla 6. Registro de costos analizados por tratamiento de agua**

FECHA	PERDIDAS HIDRICAS ETAPA 2	PERDIDAS HIDRICAS ETAPA 3	TRATAMIENTO EBD	TRATAMIENTO SP-02	COSTOS TOTALES S/.
Ene-16	3807	4057	1980	1846	3826
Feb-16	8055	5738	4189	2611	6799
Mar-16	1743	5996	906	2728	3635
Abr-16	106	3335	55	1517	1573
May-16	9854	4891	5124	2225	7349
Jun-16	2937	4554	1527	2072	3599
Jul-16	264	4918	137	2238	2375
Ago-16	193	5250	100	2389	2489
Set-16	11548	4916	6005	2237	8242
Oct-16	5405	4862	2811	2212	5023
Nov-16	11191	3726	5819	1695	7515
Dic-16	9384	4295	4880	1954	6834
<b>TOTAL m3</b>	<b>64487 m<sup>3</sup></b>	<b>56538 m<sup>3</sup></b>	<b>S/33,533.00</b>	<b>S/25,724.79</b>	<b>S/59,257.79</b>
Ene-17	6663	5894	3465	2682	6146
Feb-17	13796	4113	7174	1871	9045
Mar-17	4209	4938	2189	2247	4435
Abr-17	8643	1841	4494	838	5332
May-17	7391	5801	3843	2639	6483
Jun-17	1932	6141	1005	2794	3799
Jul-17	7596	5600	3950	2548	6498
Ago-17	7981	4460	4150	2029	6179
Set-17	7628	4007	3967	1823	5790
Oct-17	1706	4579	887	2083	2971
Nov-17	4950	3954	2574	1799	4373
Dic-17	11546	2850	6004	1297	7301
<b>TOTAL m3</b>	<b>84040 m<sup>3</sup></b>	<b>54178 m<sup>3</sup></b>	<b>S/43,701.00</b>	<b>S/24,650.99</b>	<b>S/68,351.99</b>
Ene-18	1106	5967	575	2715	3290
Feb-18	7215	5741	3752	2612	6364
Mar-18	8954	4227	4656	1923	6579
Abr-18	4126	4610	2146	2098	4243
May-18	8552	5556	4447	2528	6975

Jun-18	5101	4302	2653	1957	4610
Jul-18	10383	4077	5399	1855	7254
Ago-18	8241	4969	4285	2261	6546
Set-18	624	4707	324	2142	2466
Oct-18	8748	4409	4549	2006	6555
Nov-18	1554	4711	808	2144	2952
Dic-18	9293	4129	4832	1879	6711
<b>TOTAL m3</b>	<b>73897 m<sup>3</sup></b>	<b>57405 m<sup>3</sup></b>	<b>S/38,426.44</b>	<b>S/26,119.28</b>	<b>S/64,545.72</b>
PROMEDIO	74141 m <sup>3</sup>	56040 m <sup>3</sup>	S/38,553.48	S/25,498.35	S/64,051.83

*Fuente: elaboración propia*

**Interpretación de la tabla N° 6:** Se muestran las pérdidas hídricas totales de los años 2016, 2017 y 2018 junto a los costos involucrados al tratamiento de aguas residuales de la poza EBD y SP-02 por el rebose de agua de los tanques. De acuerdo a la ubicación de las pozas de tratamiento, la Poza EBD tendrá a cargo el tratamiento de las pérdidas hídricas de la etapa 2 y la poza SP-02 el tratamiento de las pérdidas de la etapa 3.

#### 4.1.1.3. Costo por consumo de energía

La generación de las pérdidas hídricas conlleva a un funcionamiento innecesario de las bombas de agua potable (sumergible y centrifuga), cuanto más tiempo funcione un equipo más será el consumo de energía y por ende mayor la factura por este concepto.

**Tabla 7. Costo de energía por operación de bomba**

Ubicación	Tipo de bomba	Potencia de motor eléctrico en kW	flujo de bombeo en m <sup>3</sup> /h	Costo de energía kW/h	Costo x m <sup>3</sup> de agua en soles	Costo x hora de bombeo en S/.
<b>LAGUNA</b>	bomba sumergible anfibia radial	56 kW	200	S/. 0.31	S/. 0.087	S/. 17.36
<b>TK-01</b>	bomba centrifuga horizontal	45 kW	70	S/. 0.31	S/. 0.199	S/. 13.95

*Fuente: elaboración propia*

**Interpretación de la tabla N° 7:** Se muestra el costo de energía por hora kW/h, de acuerdo al tipo y potencia de cada bomba siendo el de mayor consumo energético la bomba de la laguna de 56 kW con un costo por hora de S/. 17.36 nuevos soles, seguido de la bomba del tanque-01 de 45kW con costo de S/. 13.95 nuevos soles

**Tabla 8. Registro de costos analizados por consumo de energía**

FECHA	PERDIDAS HIDRICAS ETAPA 2	PERDIDAS HIDRICAS ETAPA 3	COSTO ENERGÍA BOMBA LAG.	COSTO ENERGÍA BOMBA TK 1	COSTOS TOTALES S/.
Ene-16	3807	4057	661	809	1469
Feb-16	8055	5738	1398	1144	2542
Mar-16	1743	5996	303	1195	1498
Abr-16	106	3335	18	665	683
May-16	9854	4891	1711	975	2685
Jun-16	2937	4554	510	908	1417
Jul-16	264	4918	46	980	1026
Ago-16	193	5250	33	1046	1080
Set-16	11548	4916	2005	980	2984
Oct-16	5405	4862	938	969	1907
Nov-16	11191	3726	1943	743	2685
Dic-16	9384	4295	1629	856	2485
<b>TOTAL m<sup>3</sup></b>	<b>64487 m<sup>3</sup></b>	<b>56538 m<sup>3</sup></b>	<b>S/11,194.86</b>	<b>S/11,267.22</b>	<b>S/ 22462</b>
Ene-17	6663	5894	1157	1175	2331
Feb-17	13796	4113	2395	820	3215
Mar-17	4209	4938	731	984	1715
Abr-17	8643	1841	1500	367	1867
May-17	7391	5801	1283	1156	2439
Jun-17	1932	6141	335	1224	1559
Jul-17	7596	5600	1319	1116	2435
Ago-17	7981	4460	1386	889	2274
Set-17	7628	4007	1324	799	2123
Oct-17	1706	4579	296	913	1209
Nov-17	4950	3954	859	788	1647
Dic-17	11546	2850	2004	568	2572
<b>TOTAL m3</b>	<b>84040 m<sup>3</sup></b>	<b>54178 m<sup>3</sup></b>	<b>S/14,589.41</b>	<b>S/10,796.90</b>	<b>S/ 25386</b>
Ene-18	1106	5967	192	1189	1381
Feb-18	7215	5741	1253	1144	2397
Mar-18	8954	4227	1554	842	2397
Abr-18	4126	4610	716	919	1635
May-18	8552	5556	1485	1107	2592
Jun-18	5101	4302	886	857	1743
Jul-18	10383	4077	1802	812	2615
Ago-18	8241	4969	1431	990	2421
Set-18	624	4707	108	938	1046
Oct-18	8748	4409	1519	879	2397
Nov-18	1554	4711	270	939	1209
Dic-18	9293	4129	1613	823	2436
<b>TOTAL m3</b>	<b>73897 m<sup>3</sup></b>	<b>57405 m<sup>3</sup></b>	<b>S/12,828.52</b>	<b>S/11,440.00</b>	<b>S/ 24269</b>
PROMEDIO	74141 m <sup>3</sup>	56040 m <sup>3</sup>	S/. 12871	S/. 11168	S/ 24039

**Fuente: elaboración propia**

**Interpretación de la tabla N° 8:** Se muestran los costos involucrados por consumo de energía por consecuencia del bombeo innecesario que al final generó pérdidas hídricas desde el año 2016 hasta el 2018. De acuerdo a la ubicación de las bombas las pérdidas hídricas suscitadas en la etapa 1 se verán afectadas al consumo de energía de la bomba sumergible de la Laguna Coyllococha. Y las pérdidas hídricas suscitadas en la etapa 2 se verán afectadas al consumo de energía de la bomba centrífuga ubicada en el tanque - 1. De acuerdo con los tres años de estudio se tiene un costo promedio anual de S/. 24,039.00 nuevos soles.

#### 4.1.1.4. Costo por mantenimiento

El sistema de bombeo analizado está sujeto a un mantenimiento preventivo y/o correctivo, esto con la finalidad de prestar la confiabilidad y disponibilidad de cada equipo, el tipo de mantenimiento ejecutado se basa de acuerdo a las horas de operación, el generar pérdidas hídricas contempla horas innecesarias de trabajo y por ende menor tiempo de vida útil

**Tabla 9. Costo unitario por mantenimiento de bombas**

Ubicación	Tipo de bomba	Potencia de motor eléctrico en kW	Vida útil prom horas	Costo por manto s/.	Costo de manto por hora de operación s/.
LAGUNA	bomba sumergible anfibia radial	56	13,680.00 horas	S/. 33,567.00	S/. 2.45
TK-01	bomba centrífuga horizontal	45	8,640.00 horas	S/. 12,698.00	S/. 1.47

*Fuente: elaboración propia*

**Interpretación de la tabla N° 9:** Se muestran los costos por mantenimiento preventivo de bombas, de acuerdo con las horas según criticidad y factor de uso del equipo teniendo una vida útil de 13,680.00 horas para la bomba sumergible y 8,640.00 horas para la bomba del Tk - 1 (anexo 3), estos mantenimientos tienen un

costo de S/. 33,567.00 nuevos soles y S/. 12,698.00 nuevos soles respectivamente (anexo 4)

**Tabla 10. Registro de costos analizados por mantenimiento**

FECHA	PERDIDAS HIDRICAS ETAPA 2	PERDIDAS HIDRICAS ETAPA 3	COSTO MTTTO BOMBA LAG.	COSTO MTTTO BOMBA TK 1	COSTOS TOTALES S/.
Ene-16	3807	4057	93	85	179
Feb-16	8055	5738	198	120	318
Mar-16	1743	5996	43	126	169
Abr-16	106	3335	3	12698	12701
May-16	9854	4891	242	103	344
Jun-16	2937	4554	72	96	168
Jul-16	264	4918	6	12698	12704
Ago-16	193	5250	5	12698	12703
Set-16	11548	4916	283	103	387
Oct-16	5405	4862	133	102	235
Nov-16	11191	3726	275	78	353
Dic-16	9384	4295	230	90	320
<b>TOTAL</b>	<b>64487 m<sup>3</sup></b>	<b>56538 m<sup>3</sup></b>	<b>S/1,582.32</b>	<b>S/38,997.54</b>	<b>S/40,579.86</b>
Ene-17	6663	5894	163	124	287
Feb-17	13796	4113	339	86	425
Mar-17	4209	4938	103	104	207
Abr-17	8643	1841	212	39	251
May-17	7391	5801	181	122	303
Jun-17	1932	6141	47	129	176
Jul-17	7596	5600	186	118	304
Ago-17	7981	4460	196	94	289
Set-17	7628	4007	187	84	271
Oct-17	1706	4579	42	12698	12740
Nov-17	4950	3954	121	83	204
Dic-17	11546	2850	283	60	343
<b>TOTAL</b>	<b>84040 m<sup>3</sup></b>	<b>54178 m<sup>3</sup></b>	<b>S/2,062.12</b>	<b>S/13,739.35</b>	<b>S/15,801.47</b>
Ene-18	1106	5967	27	125	152
Feb-18	7215	5741	177	121	298
Mar-18	8954	4227	220	89	308
Abr-18	4126	4610	101	97	198
May-18	8552	5556	210	117	326
Jun-18	5101	4302	125	90	215
Jul-18	10383	4077	255	86	340
Ago-18	8241	4969	202	104	307
Set-18	624	4707	15	12797	12812
Oct-18	8748	4409	215	93	307
Nov-18	1554	4711	38	12797	12835
Dic-18	9293	4129	228	87	315
<b>TOTAL</b>	<b>73897 m<sup>3</sup></b>	<b>57405 m<sup>3</sup></b>	<b>S/1,813.23</b>	<b>S/26,601.24</b>	<b>S/28,414.47</b>
<b>PROMEDIO</b>	<b>74141 m<sup>3</sup></b>	<b>56040 m<sup>3</sup></b>	<b>S/1,819.23</b>	<b>S/26,446.04</b>	<b>S/28,265.27</b>

**Fuente: elaboración propia**

**Interpretación de la tabla N° 10:** Se muestra el histórico de los costos que se generó en los mantenimientos relacionados a las horas innecesarias de operación. En relación con la bomba centrífuga ubicado en el TK-01, el cuadro muestra que se ejecutó mantenimientos integrales por más de una ocasión sin haber cumplido las horas establecidas de trabajo, Esto debido a que el equipo sufrió fallas por trabajar en vacío (sin agua)

#### 4.1.1.5. Costos horas hombre de los operadores de turno

El sistema de abastecimiento de agua potable a la unidad Corihuami se encuentra a cargo del área de administración, este con la finalidad de tratar controlar el exceso de pérdidas hídricas ha contemplado considerar un operador adicional a su planilla el cual genera un costo adicional al sistema de bombeo de agua potable

**Tabla 11. Registro de costo por operador**

DESCRIPCION	SUELDO	BENEFICIOS SOCIALES	GASTO BRUTO
OPERADOR DE BOMBAS	S/2,000.00	S/1,400.00	S/3,400.00

**Fuente: elaboración propia**

**Interpretación de la tabla N° 11:** Se muestra el costo del sueldo por mes de un operador y los beneficios sociales que este conlleva (anexo 5)

#### 4.1.1.6. Resumen de costos totales

En la tabla N° 12 se muestra todos los costos que conlleva la generación de perdidas hídricas los cuales han sido detallados anteriormente, en la figura 26 se muestra los porcentajes resumidos en donde se visualiza que el de mayor relevancia es el costo por tratamiento de agua.

**Tabla 12. Costos totales asociados a pérdidas hídricas**

FECHA	PERDIDAS HIDRICAS TOTALES	TRATAMIENTO DE AGUA	ENERGÍA	MANTENIMIENTO	COSTO H.H	COSTOS TOTALES S/.
Ene-16	7864	3826	1469	179	3400	8874
Feb-16	13793	6799	2542	318	3400	13059
Mar-16	7739	3635	1498	169	3400	8701
Abr-16	3441	1573	683	12701	3400	18356
May-16	14745	7349	2685	344	3400	13779
Jun-16	7491	3599	1417	168	3400	8585
Jul-16	5182	2375	1026	12704	3400	19505
Ago-16	5443	2489	1080	12703	3400	19671
Set-16	16464	8242	2984	387	3400	15013
Oct-16	10267	5023	1907	235	3400	10565
Nov-16	14917	7515	2685	353	3400	13953
Dic-16	13679	6834	2485	320	3400	13039
<b>TOTAL</b>	<b>121025 m<sup>3</sup></b>	<b>S/59,257.79</b>	<b>S/22,462.08</b>	<b>S/40,579.86</b>	<b>S/40,800.00</b>	<b>S/163,099.7</b>
Ene-17	12557	6146	2331	287	3400	12165
Feb-17	17909	9045	3215	425	3400	16085
Mar-17	9147	4435	1715	207	3400	9757
Abr-17	10484	5332	1867	251	3400	10850
May-17	13192	6483	2439	303	3400	12625
Jun-17	8073	3799	1559	176	3400	8934
Jul-17	13196	6498	2435	304	3400	12637
Ago-17	12441	6179	2274	289	3400	12143
Set-17	11635	5790	2123	271	3400	11584
Oct-17	6285	2971	1209	12740	3400	20319
Nov-17	8904	4373	1647	204	3400	9625
Dic-17	14396	7301	2572	343	3400	13616
<b>TOTAL</b>	<b>138218 m<sup>3</sup></b>	<b>S/68,351.99</b>	<b>S/25,386.31</b>	<b>S/15,801.47</b>	<b>S/40,800.00</b>	<b>S/150,339.7</b>
Ene-18	7073	3290	1381	152	3400	8224
Feb-18	12956	6364	2397	298	3400	12458
Mar-18	13181	6579	2397	308	3400	12685
Abr-18	8736	4243	1635	198	3400	9476
May-18	14108	6975	2592	326	3400	13293
Jun-18	9403	4610	1743	215	3400	9968
Jul-18	14460	7254	2615	340	3400	13610
Ago-18	13210	6546	2421	307	3400	12674
Set-18	5331	2466	1046	12812	3400	19725
Oct-18	13157	6555	2397	307	3400	12660
Nov-18	6265	2952	1209	12835	3400	20395
Dic-18	13422	6711	2436	315	3400	12862
<b>TOTAL</b>	<b>131302 m<sup>3</sup></b>	<b>S/64,545.72</b>	<b>S/24,268.52</b>	<b>S/28,414.47</b>	<b>S/40,800.00</b>	<b>S/158,028.7</b>
PROME DIO	130182 m <sup>3</sup>	S/64,051.83	S/24,038.97	S/28,265.27	S/40,800.00	S/157,156.0

*Fuente: elaboración propia*

**Interpretación de la tabla N° 12:** Se muestran los costos totales asociados a pérdidas hídricas teniendo un valor promedio anual a S/. 157,156.00 nuevos soles.



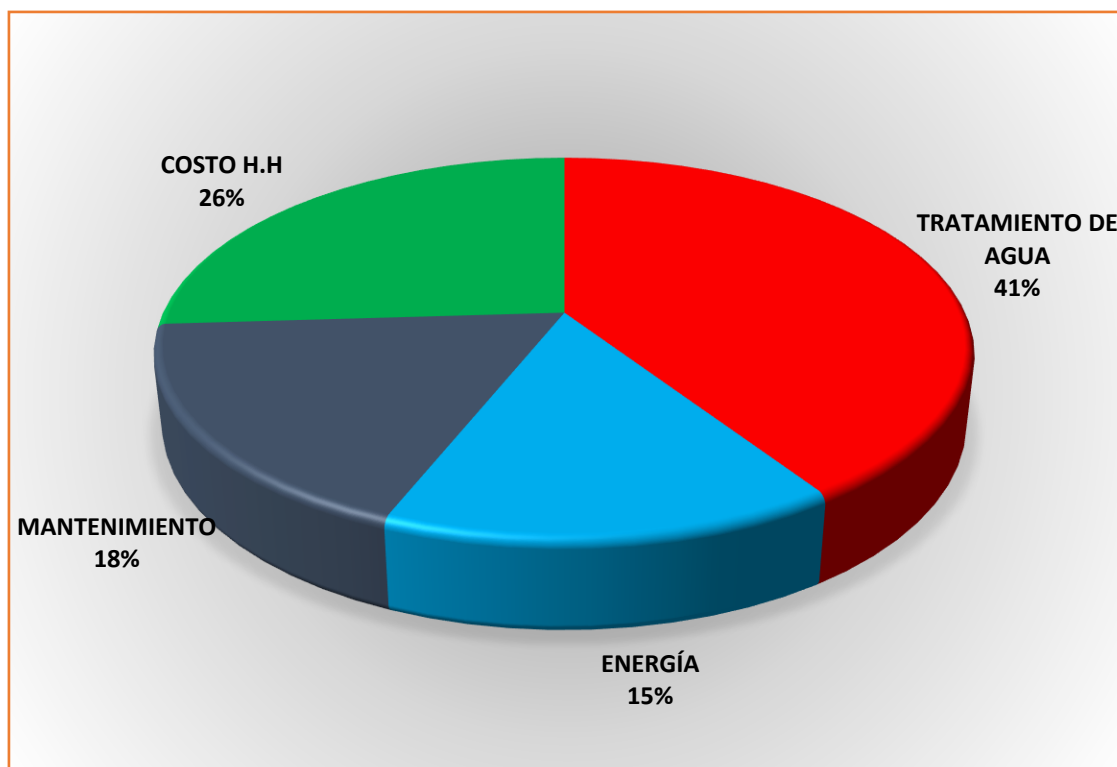


Figura 26. Porcentaje de costos asociados a las pérdidas hídricas  
Fuente: elaboración propia

#### 4.1.1.7. Factibilidad y viabilidad económica de la automatización por telemetría del sistema de bombeo de agua potable

Para garantizar la factibilidad y viabilidad económica de un proyecto se requiere realizar un estudio de rentabilidad, en este caso se estudió su viabilidad financiera mediante las formas del valor actual neto (VAN) y la tasa interna de retorno (TIR). Esto se logró con el estudio de datos históricos registrados como pérdidas hídricas con los costos totales.

Tabla 13. Datos de partida para el análisis de flujo de caja

DESCRIPCION	TOTAL
Perdidas hídricas controladas en promedio anual	130,181.64 m <sup>3</sup>
Costos de energía, tratamiento, mantenimiento correctivo	S/116,356.07
Inversión de equipo	S/88,099.36

Depreciación de equipo	<b>S/36,564.53</b>
Costos fijos (personal y gastos administrativos)	<b>S/95,104.80</b>
Tasa de descuento	<b>12.00%</b>

*Fuente: elaboración propia*

**Interpretación de la tabla N° 13:** Para analizar la rentabilidad de este proyecto es necesario generar un flujo de caja, teniendo en cuenta datos como; el costo promedio anual que genera las pérdidas hídricas (mantenimiento, tratamiento y energía) en relación al volumen de agua desperdiciado en promedio anual (para esto se analizó los registros 2016 – 2018). De acuerdo al desgaste de equipos es necesario indicar la depreciación anual de estos (anexo 6), y debido a que se va a contar con nuevos equipos se reemplazará un operador del turno noche por un técnico instrumentista, adicionalmente a los técnicos y supervisores para el mantenimiento preventivo de cada uno de los componentes de la automatización por telemetría del sistema de bombeo de agua potable.

**Tabla 14. Análisis de flujo de caja 0 – 10 años**

<b>Año</b>	<b>Pérdidas hídricas controladas <math>m^3</math></b>	<b>Ingresos <math>s/.</math></b>	<b>Costos totales <math>s/.</math></b>	<b>Flujo de caja <math>s/.</math></b>
<b>2018</b>				<b>-S/88,099</b>
<b>2019</b>	130,181.64	S/157,156	S/105,902	<b>S/51,254</b>
<b>2020</b>	130,181.64	S/157,156	S/105,902	<b>S/51,254</b>
<b>2021</b>	130,181.64	S/157,156	S/183,204	<b>-S/26,048</b>
<b>2022</b>	130,181.64	S/157,156	S/105,902	<b>S/51,254</b>
<b>2023</b>	130,181.64	S/157,156	S/105,902	<b>S/51,254</b>
<b>2024</b>	130,181.64	S/157,156	S/183,204	<b>-S/26,048</b>
<b>2025</b>	130,181.64	S/157,156	S/105,902	<b>S/51,254</b>
<b>2026</b>	130,181.64	S/157,156	S/105,902	<b>S/51,254</b>
<b>2027</b>	130,181.64	S/157,156	S/183,204	<b>-S/26,048</b>
<b>2028</b>	130,181.64	S/157,156	S/105,902	<b>S/51,254</b>

*Fuente: elaboración propia*

**Interpretación de la tabla N° 14:** En la tabla se muestra el estudio con proyección a 10 años mostrando el resultado de flujo de caja en el periodo 2019 – 2028.

#### 4.1.1.8. Valor actual neto (VAN)

El valor actual neto (VAN) es una herramienta financiera que permite evaluar la rentabilidad del proyecto a futuro, originados por una inversión. Es decir, si tras medir los flujos de los futuros ingresos y egresos y descontar la inversión inicial actualizada mediante una tasa de descuento.

- VAN < 0 el proyecto no es rentable. Cuando la inversión es mayor que el beneficio neto actualizado BNA (VAN negativo o menor que 0) significa que no se satisface la TD.
- VAN = 0 el proyecto es rentable, porque ya está incorporado ganancia de la TD. Cuando el BNA es igual a la inversión (VAN igual a 0) se ha cumplido con la TD.
- VAN > 0 el proyecto es rentable. Cuando el BNA es mayor que la inversión (VAN mayor a 0) se ha cumplido con dicha tasa y, además, se ha generado una ganancia o beneficio adicional.

$$VAN = -FC_0 + \sum_{a=1}^n \frac{FC_a}{(1+i)^a} = -FC_0 + \frac{FC_1}{(1+i)^1} + \frac{FC_2}{(1+i)^2} + \dots + \frac{FC_n}{(1+i)^n}$$

Donde:

- “FC<sub>0</sub>” es la inversión inicial del proyecto (en nuevos soles).
- “FC<sub>a</sub>” es el flujo de caja anual (en nuevos soles).
- “i” es la tasa de rentabilidad o tasa de descuento.
- “n” es el número de años para el estudio de rentabilidad.
- “a” es el año actual.

Esta metodología se utilizó para evaluar la rentabilidad del proyecto de la tesis en mención, para una evaluación a 10 años el VAN es:

$$VAN = S/. 79,436.11 \text{ nuevos soles}$$

#### 4.1.1.9. Tasa interna de retorno (TIR)

La tasa interna de retorno o tasa de rentabilidad (TIR) de una inversión, es el promedio geométrico de los rendimientos futuros esperados de la inversión inicial, es decir nos brindará un resultado donde nos indique que realmente existe una oportunidad para “reinvertir”.

También se le conoce como la tasa de descuento “i” con la que el beneficio neto actualizado (VAN) es igual a “cero”, es decir la tasa de interés que iguala a la inversión inicial con los flujos de cajas futuros esperados durante la duración del proyecto. El TIR puede usarse como indicador de rentabilidad de un proyecto, cuanto mayor sea el TIR, mayor será la rentabilidad.

$$VAN = 0 \rightarrow -FC_0 + \sum_{a=1}^n \frac{FC_a}{(1 + TIR)^a} = 0$$

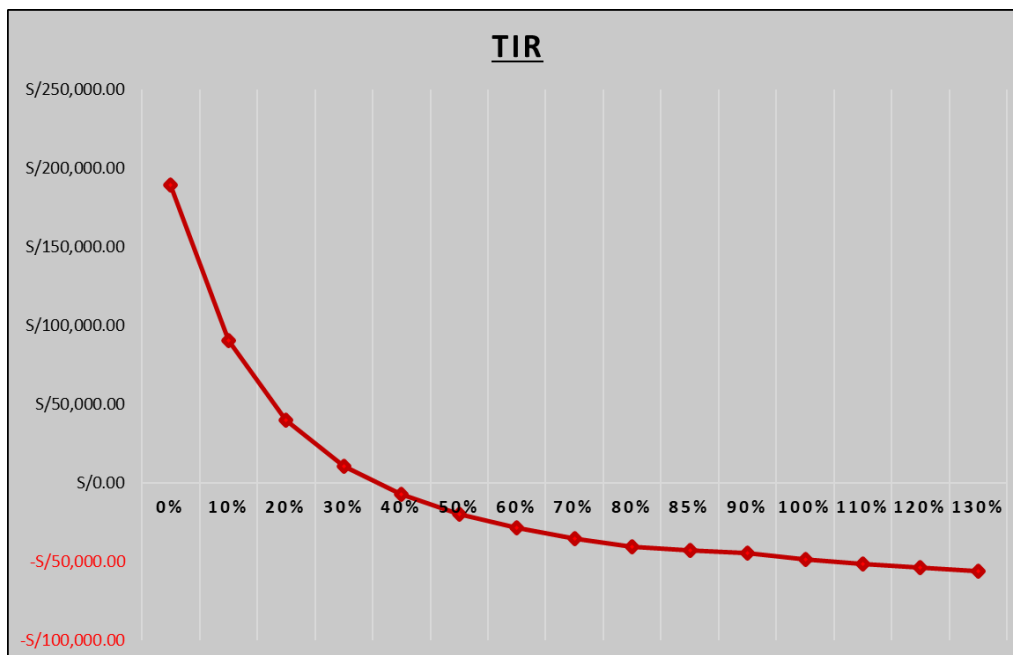
El proyecto se considerará atractivo y rentable si su TIR máxima al que se pueda endeudar sea lo necesario para no perder dinero en la inversión.

$$0 = -FC_0 + \frac{FC_1}{(1 + TIR)^1} + \frac{FC_2}{(1 + TIR)^2} + \dots + \frac{FC_n}{(1 + TIR)^n}$$

En el proyecto propuesto en la presente tesis el valor del TIR con una evaluación es:

$$TIR = 36\%$$

En la figura 27 se muestra la gráfica de los resultados de la evaluación financiera, calculada al 12% con un tiempo de recuperación de 14 meses.



**Figura 27. Gráfica del TIR**  
 Elaboración: fuente propia

#### 4.1.1.10. Resumen de indicadores económicos del proyecto

**Tabla 15. Indicadores económicos del proyecto**

<b>VAN</b>	<b>Valor actual neto</b>	<b>S/79,436.45</b>
<b>TIR</b>	<b>Tasa interna de retorno</b>	<b>36%</b>
<b>B/C</b>	<b>Beneficio costo</b>	<b>1.098</b>
<b>Periodo de recuperación</b>		<b>14 meses</b>

Fuente: elaboración propia

**Interpretación de la tabla N° 15:** En la tabla se muestra el resumen de los indicadores de la rentabilidad del proyecto en el periodo 2019 – 2028.

#### 4.1.1.11. Comportamiento de los costos operacionales después de la implementación de la automatización por telemetría

Con la automatización por telemetría del sistema de bombeo de agua potable se pretende controlar las pérdidas hídricas y por ende los costos asociados a esta, en la tabla 16 se muestra los costos anuales operativos que están involucrados al sistema de bombeo automatizado por telemetría. Los costos fijos mostrados en esta tabla se refieren a los trabajadores involucrados en la continuidad de la operatividad

y el buen estado de los equipos en conjunto con los operadores de turno que tendrán la función de monitorear el continuo suministro de agua potable.

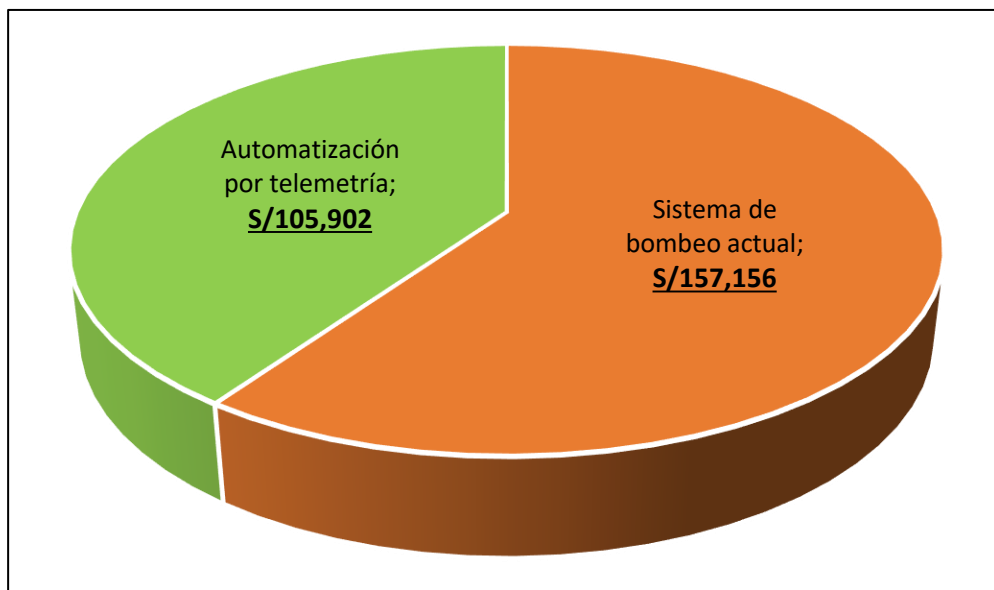
La figura 28, muestra la relación de costos entre el sistema de bombeo actual y un sistema de bombeo automatizado por telemetría, claramente se puede evidenciar que el sistema de bombeo actual genera mayor costo operacional y con riesgos de vertimientos de aguas ácidas el que podría generar conflictos sociales con las comunidades aledañas.

**Tabla 16. Costos involucrados que vendrían después de la automatización del sistema de bombeo de agua potable**

<b>AÑO</b>	<b>PERDIDAS HÍDRICAS m<sup>3</sup></b>	<b>COSTOS POR PH S/.</b>	<b>COSTOS FIJOS S/.</b>	<b>COSTOS ADMINISTRATIVOS S/.</b>	<b>COSTO DE REPOSICION DE ACTIVOS S/.</b>	<b>COSTOS TOTALES S/.</b>
2018					S/88,099	
2019	0.00	S/0	S/88,060	S/7,045	S/10,797	S/105,902
2020	0.00	S/0	S/88,060	S/7,045	S/10,797	S/105,902
2021	0.00	S/0	S/88,060	S/7,045	S/88,099	S/183,204
2022	0.00	S/0	S/88,060	S/7,045	S/10,797	S/105,902
2023	0.00	S/0	S/88,060	S/7,045	S/10,797	S/105,902
2024	0.00	S/0	S/88,060	S/7,045	S/88,099	S/183,204
2025	0.00	S/0	S/88,060	S/7,045	S/10,797	S/105,902
2026	0.00	S/0	S/88,060	S/7,045	S/10,797	S/105,902
2027	0.00	S/0	S/88,060	S/7,045	S/88,099	S/183,204
2028	0.00	S/0	S/88,060	S/7,045	S/10,797	S/105,902

**Fuente: elaboración propia**

**Interpretación de la tabla N° 16:** En la tabla se muestran los costos que traen consigo una vez ejecutada la automatización por telemetría del sistema de bombeo de agua potable, en esta se indica el reemplazo de los activos por año para así garantizar la operatividad del sistema.



**Figura 28. Costos anuales totales del sistema de bombeo actual y de un sistema automatizado por telemetría**  
*Fuente: elaboración propia*

#### **4.1.2. Condiciones, requerimientos y especificaciones técnicas que se deben tener en cuenta para la automatización por telemetría**

En la figura 29, se observa el sistema de agua potable de accionamiento manual el cual se plantea automatizar por telemetría, el proceso inicia con la bomba en la laguna Coyllucocha y termina en el Tanque-3.

La automatización por telemetría en un sistema de bombeo de agua potable no solo cuenta con la opción de control de nivel para evitar reboses de agua (perdidas hídricas), al contrario, las funciones son muy amplias de acuerdo a la necesidad de cada empresa, dadas nuestras condiciones y requerimientos se plantea considerar lo siguiente:



**Figura 29. Secuencia de bombeo desde laguna hasta el tanque 3**  
**Fuente: elaboración propia**

**a. Control de base de datos del sistema de bombeo de agua potable.**

Cuya función vendría a ser de almacenar para posteriormente analizar los datos registrados por los diversos sensores en cada etapa del sistema de bombeo de agua potable, con esto se tendría proyecciones y probabilísticos de anomalías al proceso en horarios establecidos de tal forma lograr actuar antes de que ocurra.

**b. Sistema de seguridad y protección a los equipos del sistema de bombeo de agua potable.**

Generación de alarmas o paradas inmediatas del sistema de bombeo frente a distintas anomalías en este proceso, los cuales son:

- Sobre corriente de motor eléctrico. - con la finalidad de proteger a las bombas de agua el cual es causa fundamental para que se queme un motor eléctrico.



- Ausencia de agua en tanques de las distintas etapas. – esto para evitar cavitaciones en la bomba centrífuga de la etapa 2, o en peor de los casos que la bomba se averíe por funcionar en vacío el cual generaría daños a los impulsores, sellos mecánicos y rodamientos.

En el caso de la etapa 3 la alimentación es por gravedad, esta tubería siempre tiene que contar con agua ya que se ha evidenciado que cuando la tubería acumula aire el purgado de esta toma en promedio a 4hrs afectando los procesos.

- c. Debe de contar con una interfaz HMI amigable de fácil acceso y de fácil programación.
- d. Abastecimiento sin interrupciones de agua potable a la unidad Corihuarmi en general.

#### **4.1.2.1. Características y requerimientos en las estaciones de bombeo**

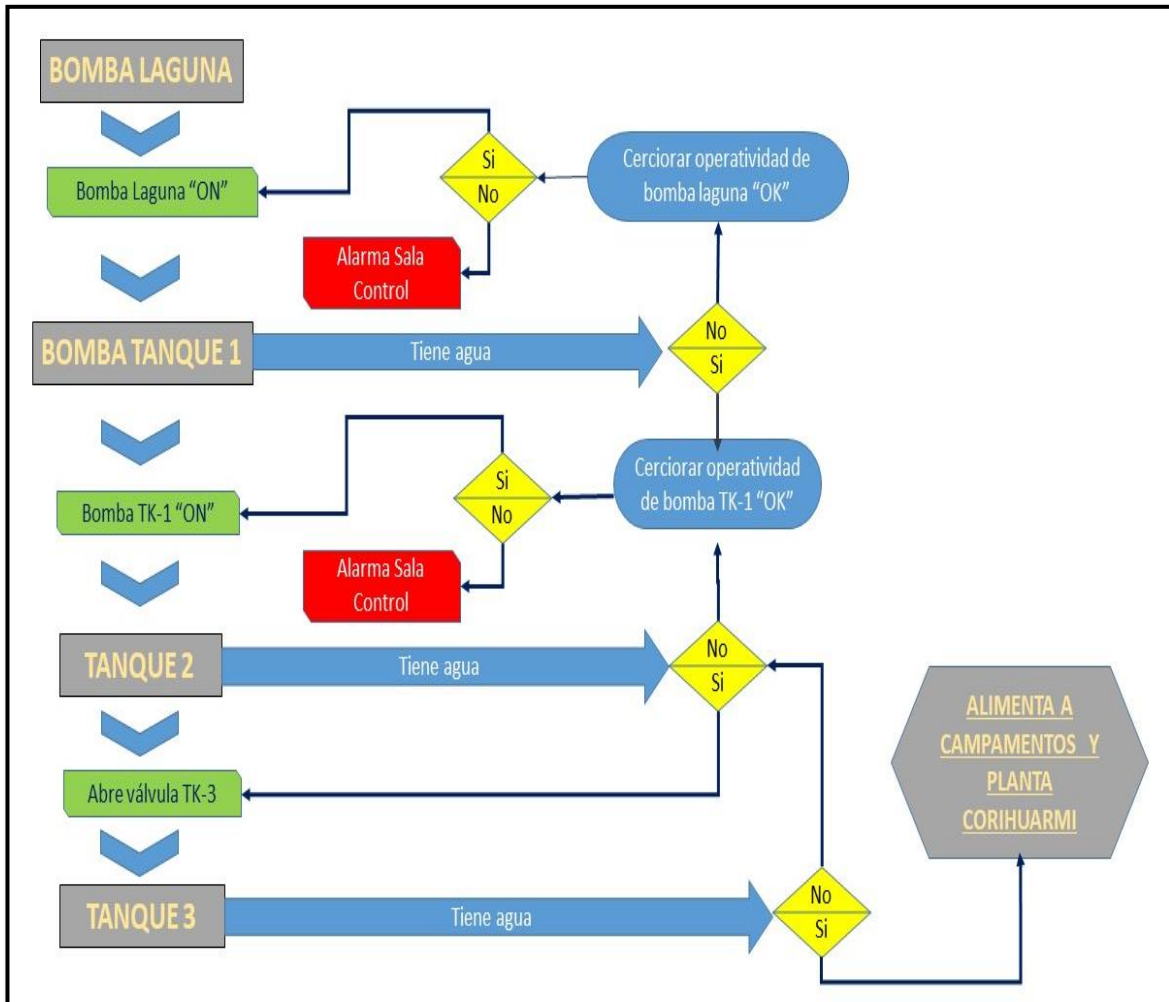
##### **a. Diagrama de bloques**

En la automatización por telemetría del sistema de bombeo de agua potable, se considera que la comunicación que va a contemplar en cada proceso y/o etapa es a través de la anexión de radios enlaces, es por este medio que se envía y recibe la configuración lógica del proceso a través de 1 PLC, a través de sus entradas y salidas que vendrían a ser los transmisores de nivel y actuadores eléctricos respectivamente, todo esto bajo el dominio de un sistema SCADA (figura 30)

El diagrama de bloques es la representación gráfica de como vendría a ser el funcionamiento interno de la automatización por telemetría del sistema de bombeo de agua potable, aquí se determina la lógica del proceso interno mediante entradas y salidas (figura 31), este diagrama es parte fundamental para dar inicio al diagrama de instrumentación P&ID (Anexo 7)



**Figura 30. Diseño esquemático de instalación de equipos de telemetría**  
**Fuente: elaboración propia**



**Figura 31. Diagrama de bloques de automatización de sistema de bombeo**  
 Fuente: elaboración propia

### b. Laguna Coyllococha

Es la laguna donde se capta el agua potable el cual es trasladada mediante una bomba sumergible hasta las instalaciones de minera IRL (figura 32), debido a las propiedades físicas del agua de la laguna también es usada para el cultivo de truchas de parte de las comunidades aledañas, es por este motivo que de vez en cuando se genera conflictos ante el desperdicio y/o contaminación de esta. A 30 m de la orilla se encuentra la caseta de control manual en donde se enlazará el mando a distancia por telemetría para el arranque automático de la bomba sumergible.



**Figura 32. Punto de bombeo Laguna Coyllucocha**  
*Fuente: elaboración propia*

### **c. Tanque 1 de paso**

Para llegar a este tanque existe 1.55 km de tubería de HDP instalada que proviene de la laguna, el tanque tiene una capacidad de almacenamiento de 55 mil galones, en este punto se cuenta con una bomba estacionaria centrífuga que suministrará de agua potable al tanque 2 (figura 33)

El Tanque 1 deberá de contar con un sensor de nivel del tipo ultrasonido, el cual dará la información en tiempo real del nivel de agua almacenada, bajo las restricciones consideradas en el PLC este dará las órdenes de arranque y parada de la bomba centrífuga de este punto en conjunto con la bomba de la Laguna Coyllucocha.



**Figura 33. Tanque 1 con bomba centrífuga**  
**Fuente: elaboración propia**

- **Nivel Mínimo**

El PLC dará la orden de arranque a la bomba sumergible ubicada en Laguna Coyllucocha para el suministro de agua al tanque 1.

Evitará que la bomba centrífuga del tanque 1 se arranque y pueda funcionar en vacío dañando componentes mecánicos internos.

- **Nivel Máximo**

El PLC entregará la orden de parada de la bomba sumergible de la laguna Coyllucocha y de esta forma cortar el suministro de agua potable para evitar el rebalse (perdida hídrica) en el tanque 1.

Una vez alcanzado el 75% de la capacidad del tanque 1 de agua se dará la orden de arranque de la bomba centrífuga para el abastecimiento hacia el Tanque 2.



#### **d. Tanque 2 de almacenamiento**

Para llegar a este tanque existe 1 km de tubería de HDP instalada que proviene del tanque 1, este tanque cuenta con una capacidad de almacenamiento de 60 mil galones (figura 34). La función principal es ser un tanque de paso (no cuenta con bomba centrífuga) y solo se requiere controlar el rebose del agua, para lo cual deberá de contar con un sensor de nivel del tipo ultrasonido, que al igual que el tanque 1 brindará la información en tiempo real del nivel de agua almacenada bajo las restricciones consideradas en el PLC, este enviará la orden de arranque y parada de la bomba centrífuga de abastecimiento ubicada en el tanque 1.



**Figura 34. Tanque 2 de almacenamiento de agua**  
*Fuente: elaboración propia*

### **e. Tanque 3 de suministro para campamentos y planta ADR**

Para llegar a este tanque existe 1 km de tubería de HDP instalada que proviene del tanque 2. Este tanque considerado como el final de la secuencia de suministro de agua potable cuenta con una capacidad de almacenamiento de 30 mil galones, la función principal es de suministrar el agua potable a campamentos, comedor y planta de procesos (figura 35)



**Figura 35. Tanque 3 de suministro a planta y campamentos**  
*Fuente: elaboración propia*

El tanque 3 por estar ubicado a menor altitud se abastece por gravedad, y para evitar el rebose del agua potable se instalará un sensor del tipo ultrasonido, que al igual que en los tanques anteriores brindará la información en tiempo real del nivel

de agua almacenada y bajo las restricciones del PLC este comandará a una válvula motorizada instalada en este punto.

- Cuando el nivel de agua en el tanque 3 se encuentre al 85% se cerrará esta válvula, siendo lo contrario cuando se encuentre en el 35%, esto con la finalidad de evitar pérdida de presión en el circuito.
- El PLC debe de considerar en su programación que, cuando no se cuente con agua mayor al 35% en el tanque 2, la válvula motorizada ubicada en el tanque 3 debe de estar cerrada, esto debido a que se tiene el riesgo de cavitación de la tubería de abastecimiento de agua potable.

#### **f. Torre de señal para antena repetidora**

La antena repetidora es un dispositivo inalámbrico electrónico que recibe señales que por la distancia de ubicación del emisor son de bajo nivel, y las retransmite a una potencia más alta de modo que se pueda cubrir distancias más largas sin degradación o con una degradación tolerable.

Para la instalación de la antena se aprovechará la estructura en la que se encuentra instalada la antena de señal de radiocomunicaciones para las operaciones (Radio Handy Motorola) el cual cuenta con una altura de 30m (figura 36)





**Figura 36. Torre de señal de antena repetidora de comunicaciones**  
*Fuente: elaboración propia*

#### **g. Sala de operadores**

Es aquel ambiente destinado como lugar de reposo y donde que se almacena los registros e incidentes en el sistema de bombeo en cuadernos de apuntes. En este ambiente se ubica a 300m del tanque – 3, y es aquí donde se implementará una computadora con el programada Scada para la monitorización y control a distancia.

#### **4.1.2.2. Especificaciones técnicas de los componentes para la automatización del sistema de bombeo**

El sistema de control de las bombas sumergibles y centrifugas para el proceso de automatización y supervisión está constituido por equipos de comunicación local mediante radioenlace para el respectivo control de los equipos ubicado en la Laguna Coyllcocha, tanque 1, tanque 2, tanque 3, antena retransmisora y la estación de

control. A continuación, se detallan los equipos con sus respectivas especificaciones técnicas los cuales tendrían que ser usados en cada punto indicado. La marca y modelo se tomó de acuerdo a recomendación del proveedor designado por logística enfocado a nuestra condición ambiental (Anexo 8)

**Tabla 17. Suministro de equipos de comunicaciones y control laguna**

ITEM	DESCRIPCIÓN	MARCA	MODELO	QTY
01	Radio enlaces con antena direccional	ORing	IAP-W422	01
02	Módulos de entradas y salidas distribuidas	Moxa	Iologik-e2242	01
03	Switch no administrable	Moxa	EDS-205	01
04	Power Over Ethernet (PoE)	Moxa	INJ-24	01
05	Fuente de alimentación 24 VDC	Schneider E.	ABL8	01
06	Tablero metálico IP 65 de 30x20x20 cm	Rittal	Nema	01
07	Materiales de marshalling			
08	<ul style="list-style-type: none"> <li>• Borneras.</li> <li>• Topes, etiquetas.</li> <li>• Relés tipo bornera.</li> <li>• Cable automotriz.</li> <li>• Accesorios, varios.</li> </ul>	Diversos	Diversos	Kit

**Fuente: elaboración propia**

**Tabla 18. Suministro de equipos de comunicaciones y control tanque 1**

ITEM	DESCRIPCIÓN	MARCA	MODELO	QTY
01	Radio enlaces con antena direccional	ORing	IAP-W422	01
02	Módulos de entradas y salidas distribuidas	Moxa	IOlogik-e2242	01
03	Switch no administrable	Moxa	EDS-208	01
04	Power Over Ethernet (PoE)	Moxa	INJ-24	01
05	Fuente de alimentación 24 VDC	Schneider E.	ABL8	01
06	Sensor ultrasónico de medición continua	Vega	Vegason 62	01
07	Tablero metálico IP 65 de 30x20x20 cm	Rittal	Nema	01
08	Materiales de marshalling <ul style="list-style-type: none"> <li>• Borneras.</li> <li>• Topes, etiquetas.</li> <li>• Relés tipo bornera.</li> <li>• Terminales.</li> <li>• Cable automotriz.</li> <li>• Accesorios, varios.</li> </ul>	Diversos	Diversos	Kit

**Fuente: elaboración propia**

**Tabla 19. Suministro de equipos de comunicaciones y control tanque 2**

ITEM	DESCRIPCIÓN	MODELO	MARCA	QTY
01	Radio enlaces con antena direccional	ORing	IAP-W422	01
02	Módulos de entradas y salidas distribuidas	Moxa	IOlogik-e2242	01
03	Switch no administrable	Moxa	EDS-208	01
04	Power Over Ethernet (PoE)	Moxa	INJ-24	01
05	Fuente de alimentación 24 VDC	Schneider E.	ABL8	01
06	Sensor ultrasónico de medición continua	Vega	Vegason 62	01
07	Tablero metálico IP 65 de 30x20x20 cm	Rittal	Nema	01
08	Materiales de marshalling <ul style="list-style-type: none"> <li>• Borneras.</li> <li>• Topes, etiquetas.</li> <li>• Relés tipo bornera.</li> <li>• Terminales.</li> <li>• Cable automotriz.</li> <li>• Accesorios, varios.</li> </ul>	Diversos	Diversos	Kit

**Fuente: elaboración propia**

**Tabla 20. Suministro de equipos de comunicaciones y control tanque 3**

ITEM	DESCRIPCIÓN	MARCA	MODELO	QTY
01	Radio enlaces con antena direccional	ORing	IAP-W422	01
02	Programador lógico controlable (PLC)	Schneider E.	SR2E201BD	01
03	Módulos de entradas y salidas distribuidas	Moxa	IOlogik-e2242	01
04	Módulos de entradas y salidas distribuidas	Moxa	IOlogik-e2240	01
04	Switch no administrable	Moxa	EDS-208	01
05	Power Over Ethernet (PoE)	Moxa	INJ-24	01
04	Fuente de alimentación 24 VDC	Schneider E.	ABL8	01
05	Sensor ultrasónico de medición continua	Vega	Vegason 62	01
06	Actuador eléctrico (válvula motorizada)	Ebro	E50-210	01
07	Convertidor modular de señal	DeltaOHM	HD588	03
08	Tablero metálico IP 65 de 30x20x20 cm	Rittal	Nema	01
09	Materiales de marshalling <ul style="list-style-type: none"> <li>• Borneras.</li> <li>• Topes, etiquetas.</li> <li>• Relés tipo bornera.</li> <li>• Terminales.</li> <li>• Cable automotriz.</li> <li>• Accesorios, varios.</li> </ul>	Diversos	Diversos	Kit

**Fuente: elaboración propia**

**Tabla 21. Suministro de equipos de comunicaciones en repetidor de torre de comunicaciones**

ITEM	DESCRIPCIÓN	MARCA	MODELO	QTY
01	Radio enlaces con antena direccional	ORing	IAP-W422	01
02	Fuente de alimentación 24 VDC	Schneider E.	ABL8	01
03	Tablero metálico IP 65 de 30x20x20 cm	Rittal	Nema	01
04	Materiales de marshalling <ul style="list-style-type: none"> <li>• Borneras.</li> <li>• Topes, etiquetas.</li> <li>• Relés tipo bornera.</li> <li>• Terminales.</li> <li>• Cable automotriz.</li> <li>• Cintillos y mangas termo contraíbles.</li> </ul>	Diversos	Diversos	Kit

*Fuente: elaboración propia*

**Tabla 22. Suministro de equipos de comunicaciones y control en sala de operadores**

ITEM	DESCRIPCIÓN	MARCA	MODELO	QTY
01	Computadora de escritorio	Hp	Intel Core I5	01
02	Licencia SCADA	PULSE	P-CIM	01

*Fuente: elaboración propia*

#### **4.1.2.3. Inversión de la propuesta de automatización por telemetría del sistema de agua potable**

Se ha realizado la invitación para la cotización por el servicio de automatización por telemetría del sistema de bombeo de agua potable a las empresas BERMALAR y COMSEMIN, de estas, la primera empresa es la que presenta precios menores por el servicio solicitado, estos se muestran en la tabla 30 con las descripciones correspondientes (Anexo 9)

**Tabla 23. Cotización de automatización por telemetría de sistema de bombeo de agua potable**

ITEM	DESCRIPCIÓN	PRECIO TOTAL
1.	Suministro de equipos de comunicaciones y control laguna	1,796.80
2.	Suministro equipos de comunicaciones repetidor torre de comunicaciones	1,465.17
3.	Suministro de equipos de comunicaciones y control tanque 01	2,824.87
4.	Suministro de equipos de comunicaciones y control tanque 02	2,824.87
5.	Suministro de equipos de comunicaciones y control tanque 03	6,360.87
6.	Suministro de equipos para sala	7,133.17
7.	Servicio de programación	714.17
8.	Servicio de instalaciones eléctricas	2,660.11
9.	Gastos generales	836.09
<b>TOTAL, GLOBAL US (\$)</b>		<b>26,616.12</b>

*Fuente: Cotización Empresa Bermalar Ing.*

**Interpretación de la tabla N° 30:** la empresa Bermalar Ing. ha presentado su cotización indicando los costos por los suministros, así como la instalación y puesta en servicio.

#### **4.1.3. Controlar las pérdidas hídricas por rebose en el sistema de bombeo de agua potable**

Una vez determinadas las condiciones y las características técnicas de los componentes para la automatización del sistema de bombeo de agua potable por telemetría, se es necesario realizar la simulación del proceso, y de esta forma predecir el comportamiento óptimo de los distintos equipos de control en las etapas

correspondientes, para el inicio de la lógica del proceso es necesario realizar el diagrama de instalación de tuberías e instrumentación P&ID

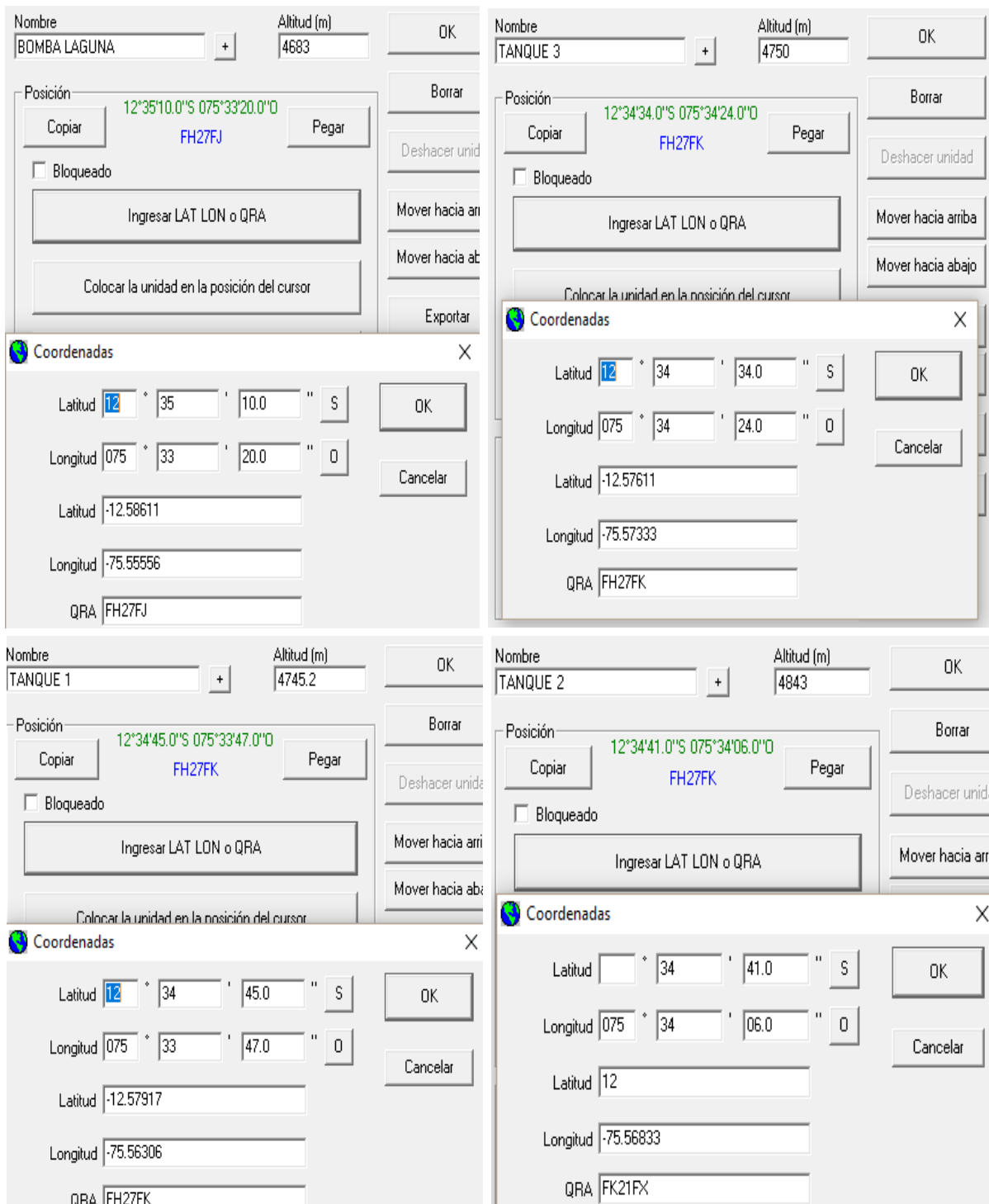
Actualmente no se cuenta con un software gratuito que se nos permita la simulación del proceso completo (telemetría – PLC – HMI), es por eso que la simulación se ejecutó por procesos logrando determinar la viabilidad de cada una de estas.

#### **4.1.3.1. Efectividad de la telemetría en el sistema de bombeo de agua potable**

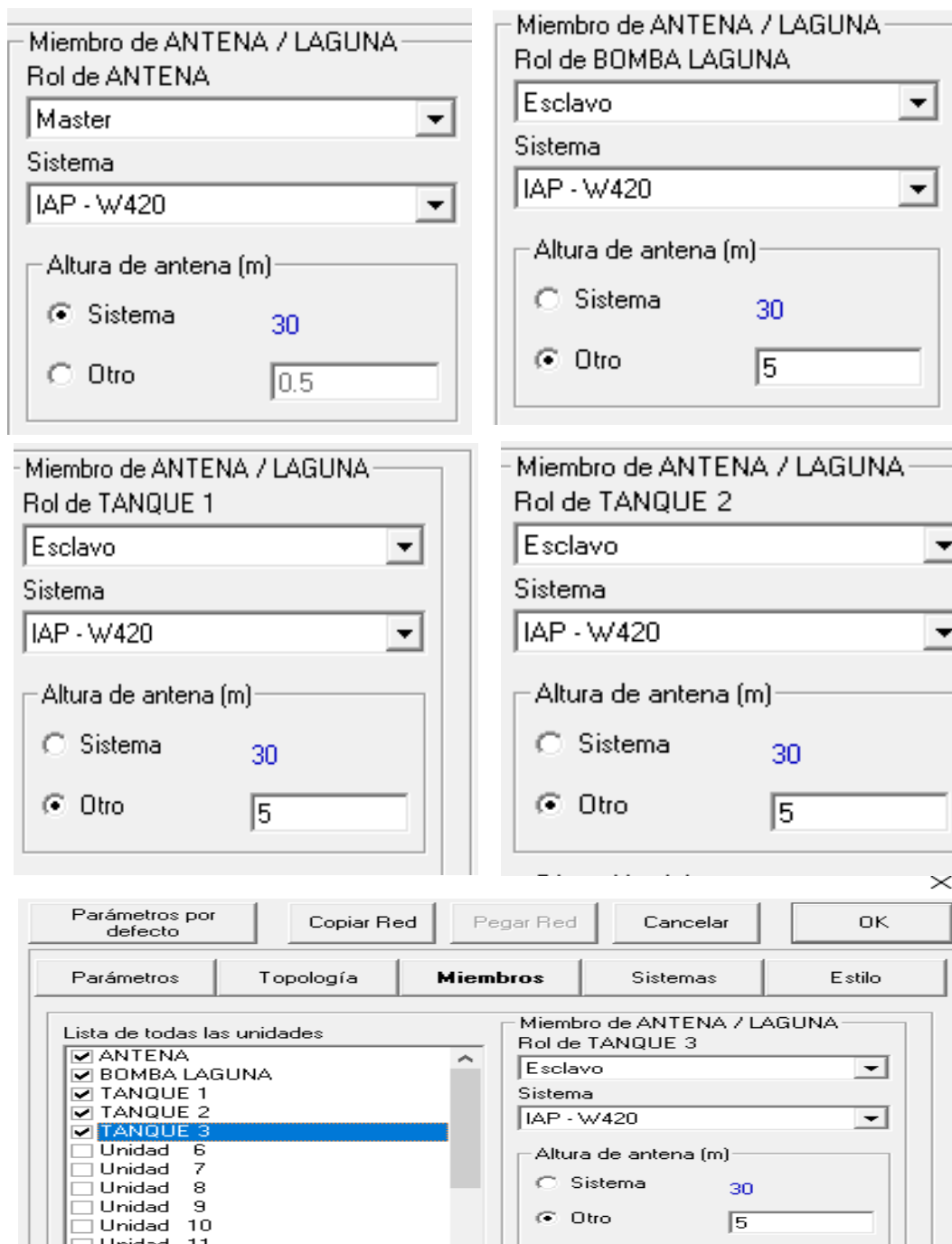
Para alcanzar la efectividad de la telemetría se ha puesto a prueba los equipos descritos mediante el software gratuito Radio Mobile, a continuación, se describe el procedimiento:

- a. Se insertó los datos aproximados donde vendría a ser la ubicación de las antenas de transmisión de señales tanto para el maestro y los esclavos, cabe indicar que la función de maestro lo ejecutó el que está ubicado en la antena retransmisora de comunicación de radio, y a los esclavos la ubicación de los tanques de agua y sala de control de las bombas de agua (figura 37)
- b. Se inserta las características según Data Sheet de la antena considerada para el sistema, a esto se le considera la altura en relación al suelo de 30m para la antena de función maestro y 5m para los de función esclavo (figura 38)
- c. Para lograr distinguir el nivel de la señal de la recepción se determina los colores que arrojará el programa siendo verde – optimo, amarillo – con interferencias y rojo – inaceptable (figura39)





**Figura 37. Coordenadas de las Antenas de Transmisión de Datos**  
**Elaboración: Software Radio Mobile - Parámetros de Evaluación**



**Figura 38. Características de las antenas y su rol en la transmisión de datos**  
**Elaboración: Software Radio Mobile - Parámetros de Evaluación**

Parámetros por defecto Copiar Red Pegar Red Cancelar OK

Parámetros Topología Miembros Sistemas **Estilo**

Modo de propagación

Usar "Dos Líneas" para Línea de Vista

Normal  
 Interferencia

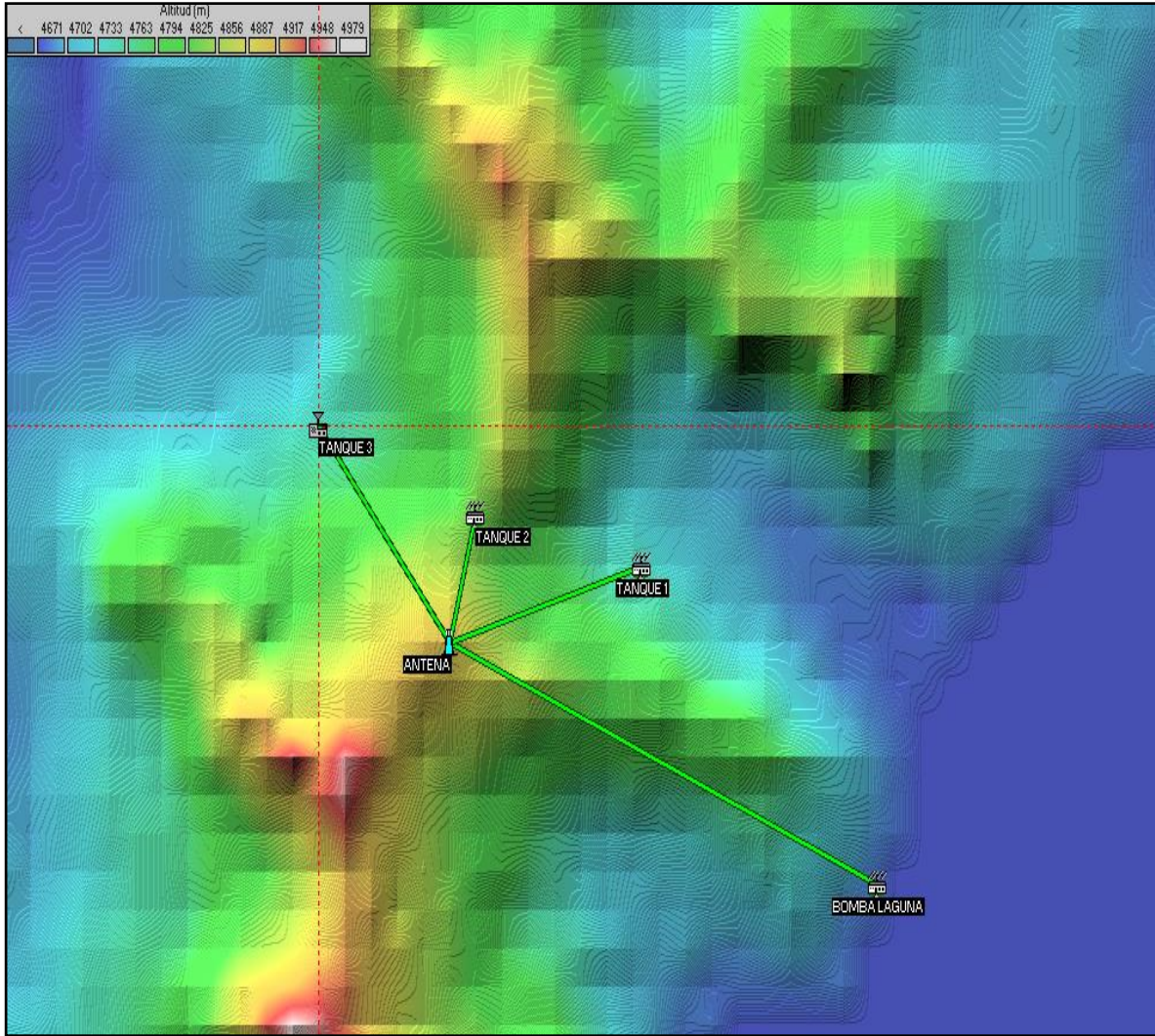
Dibujar una línea verde si la señal relativa RX (dB) es  $\geq$

Si no, dibujar una línea amarilla si la señal relativa RX (dB) es  $\geq$

Si no, dibujar una línea roja

**Figura 39. Estilo de los resultados de propagación de datos**  
**Elaboración: Software Radio Mobile - Parámetros de Evaluación**

- d. Al ejecutar la simulación se muestra que nuestros equipos considerados si son efectivos para la telemetría (figura 40 y 41) teniendo como resaltado la línea de color verde, este software es de gran ayuda ya que dentro de sus funciones nos permite visualizar el enlace de radio entre la antena maestra y los esclavos con sus características de radio enlace, teniendo entre ellas el valor de azimut para la instalación, ángulo de elevación de la antena, peor de fresnel, nivel Rx, etc. (figura 42)



**Figura 40. Resultados de propagación de datos en Mapa Radio Mobile**  
**Elaboración: Software Radio Mobile - Resultados de Evaluación**





**Figura 41. Resultados de propagación de datos exportado de Mapa Radio Mobile a Mapa Google Eart**  
**Elaboración: Software Radio Mobile - Resultados de Evaluación**

**Enlace de Radio** [X]

Editar Ver Invertir

Azimut=111.67°	Ang. de elevación=-9.055°	Obstrucción a 1.16km	Peor Fresnel=-2.0F1	Distancia=1.59km
Espacio Libre=104.3 dB	Obstrucción=43.5 dB ITM	Urbano=0.0 dB	Bosque=0.0 dB	Estadísticas=6.6 dB
Pérdidas=154.4dB (3)	Campo E=79.1dBμV/m	Nivel Rx=-36.4dBm	Nivel Rx=3397.20μV	Rx relativo=70.6dB

**Transmisor**

ANTENA

Rol: Master

Nombre del sistema Tx: IAP - W420

Potencia Tx: 800 W 59.03 dBm

Pérdida de línea: 0.5 dB

Ganancia de antena: 30 dBi 27.8 dBd +

Potencia radiada: PIRE=713 kW PRE=434.76 kW

Altura de antena (m): 30 - + Deshacer

Red: ANTENA / LAGUNA

**Receptor**

BOMBA LAGUNA

Rol: Esclavo

Nombre del sistema Rx: IAP - W420

Campo E requerido: 8.45 dBμV/m

Ganancia de antena: 30 dBi 27.8 dBd +

Pérdida de línea: 0.5 dB

Sensibilidad Rx: 1μV -107 dBm

Altura de antena (m): 5 - + Deshacer

Frecuencia (MHz): Mínimo 2412 Máximo 2462

**Enlace de Radio** [X]

Editar Ver Invertir

Azimut=74.39°	Ang. de elevación=-15.421°	Despeje a 0.66km	Peor Fresnel=-5.2F1	Distancia=0.69km
Espacio Libre=97.2 dB	Obstrucción=-3.5 dB TR	Urbano=0.0 dB	Bosque=0.0 dB	Estadísticas=6.6 dB
Pérdidas=100.4dB (4)	Campo E=133.1dBμV/m	Nivel Rx=17.7dBm	Nivel Rx=1.71E+6μV	Rx relativo=124.7dB

**Transmisor**

ANTENA

Rol: Master

Nombre del sistema Tx: IAP - W420

Potencia Tx: 800 W 59.03 dBm

Pérdida de línea: 0.5 dB

Ganancia de antena: 30 dBi 27.8 dBd +

Potencia radiada: PIRE=713 kW PRE=434.76 kW

Altura de antena (m): 30 - + Deshacer

Red: ANTENA / LAGUNA

**Receptor**

TANQUE 1

Rol: Esclavo

Nombre del sistema Rx: IAP - W420

Campo E requerido: 8.45 dBμV/m

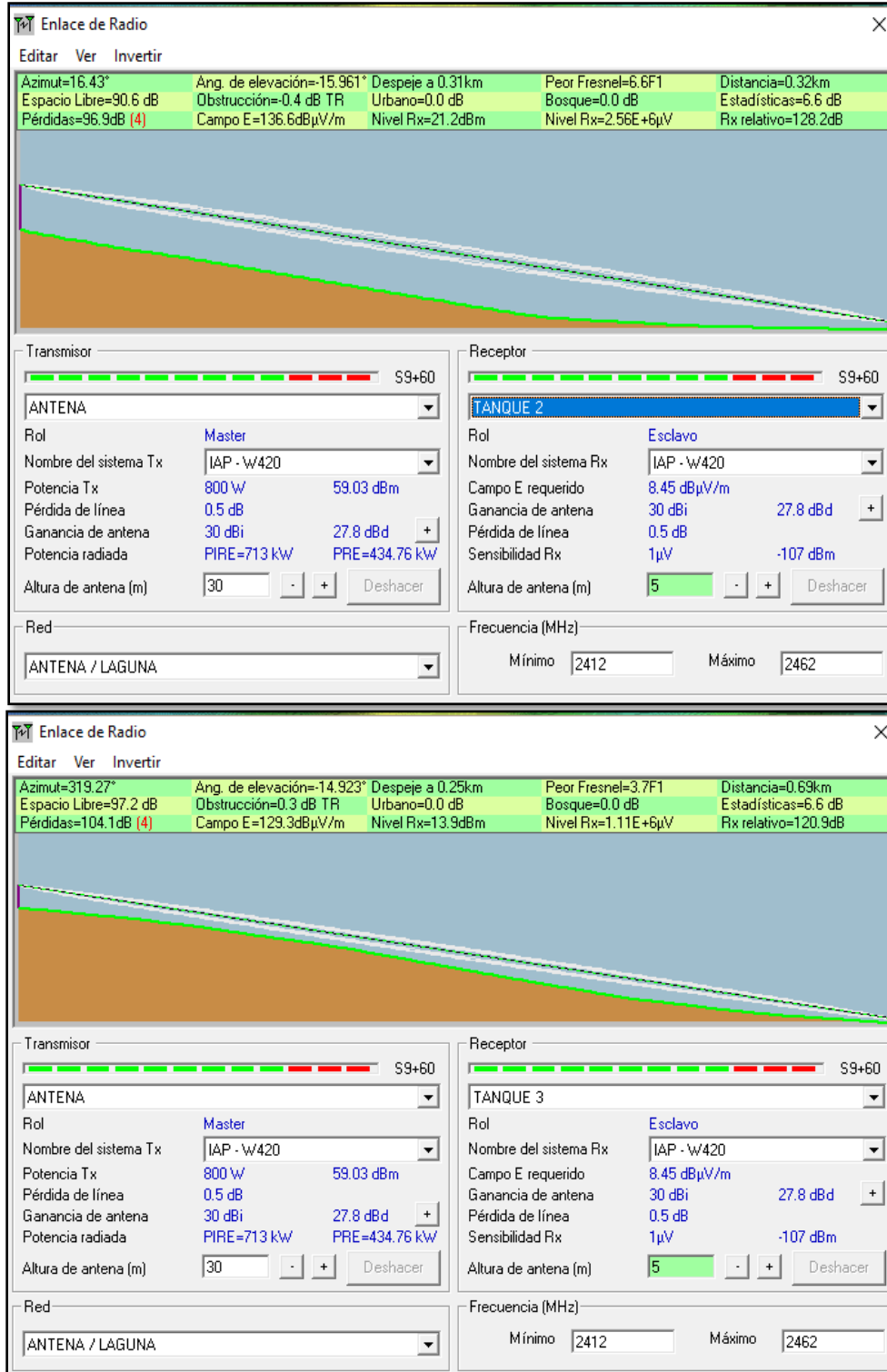
Ganancia de antena: 30 dBi 27.8 dBd +

Pérdida de línea: 0.5 dB

Sensibilidad Rx: 1μV -107 dBm

Altura de antena (m): 5 - + Deshacer

Frecuencia (MHz): Mínimo 2412 Máximo 2462



**Figura 42. Resultados de propagación de datos**  
**Elaboración: Software Radio Mobile - Resultados de Evaluación**

#### 4.1.3.2. Efectividad de la automatización en el sistema de bombeo de agua potable

Para alcanzar la efectividad de la automatización se ha realizado las simulaciones en el software gratuito de PLC de la marca Schneider Electric (anexo 10), teniendo en consideración la siguiente conexión en cada punto de transmisión (figura 43) con la diferencia de la estación de control (figura 44)

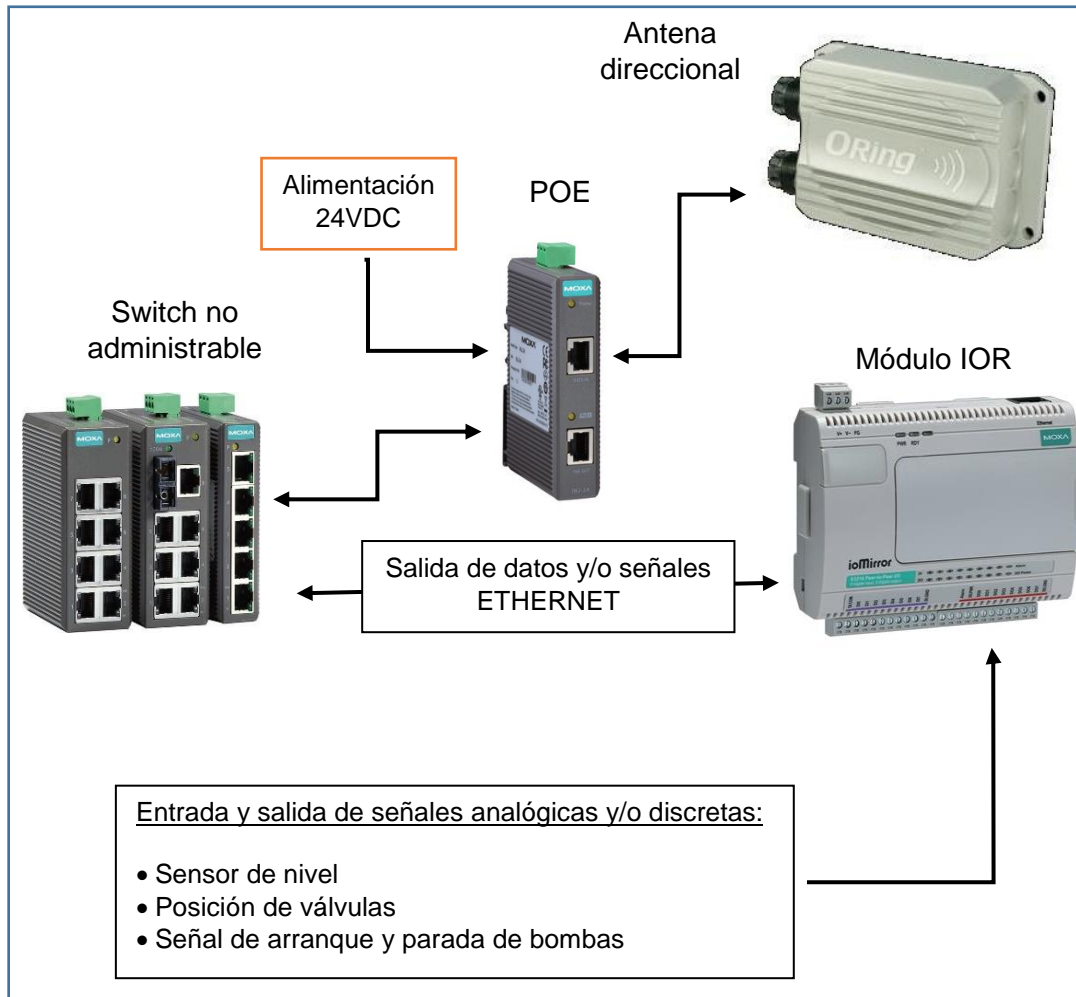
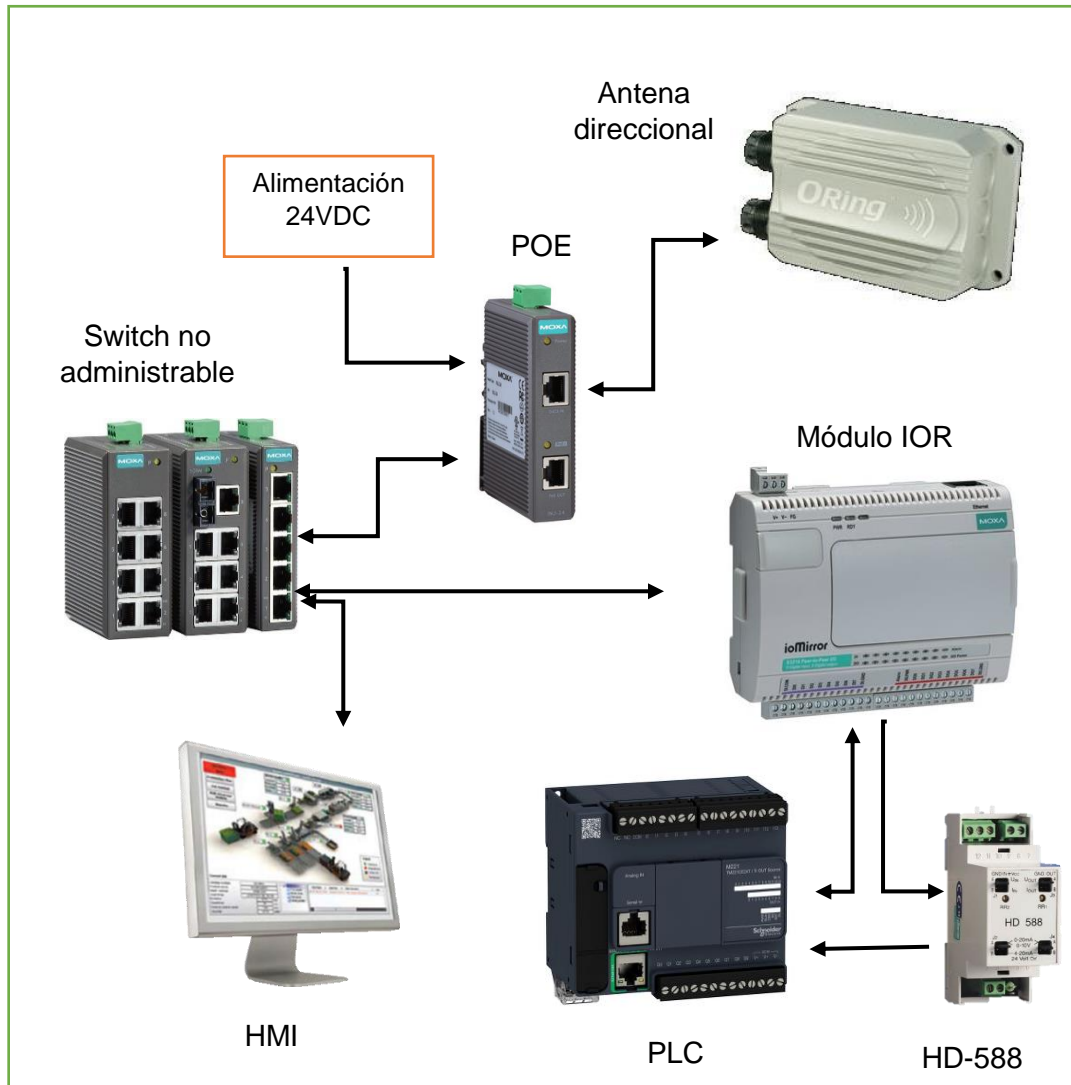


Figura 43. Esquema de conexión para bombas y tanques de agua  
Fuente: elaboración propia





**Figura 44. Esquema de conexión para estación de control**  
*Fuente: elaboración propia*

Posteriormente se ejecutó la programación en lenguaje Ladder en el PLC (anexo 10), ya que tenemos los bloques de funciones, contactos abiertos o cerrados y señales de entrada del tipo analógico. Para poder visualizar los resultados del programa se consideraron las siguientes entradas y salidas:

**Tabla 24. Entradas consideradas al PLC**

TIPO	ENTRADA	UBICACIÓN	DESCRIPCION
Analógico	Ib	Tk-1	Sensor de nivel
Analógico	Ic	Tk-2	Sensor de nivel
Analógico	Id	Tk-3	Sensor de nivel
Discreto	I1	Laguna	Falla de bomba
Discreto	I2	Tk-1	Falla de bomba

*Fuente: elaboración propia*

**Tabla 25. Salidas de PLC hacia los tanques**

<b>TIPO</b>	<b>SALIDA</b>	<b>DESTINO</b>	<b>DESCRIPCION</b>
Discreto	Q1	Laguna	Actuador de bomba
Discreto	Q2	Tk-1	Actuador de bomba
Discreto	Q3	Tk-3	Alimentación ON
Discreto	Q4	Tk-3	Alimentación OFF
Discreto	Q7	Laguna	Falla bomba
Discreto	Q8	Tk-1	Falla bomba

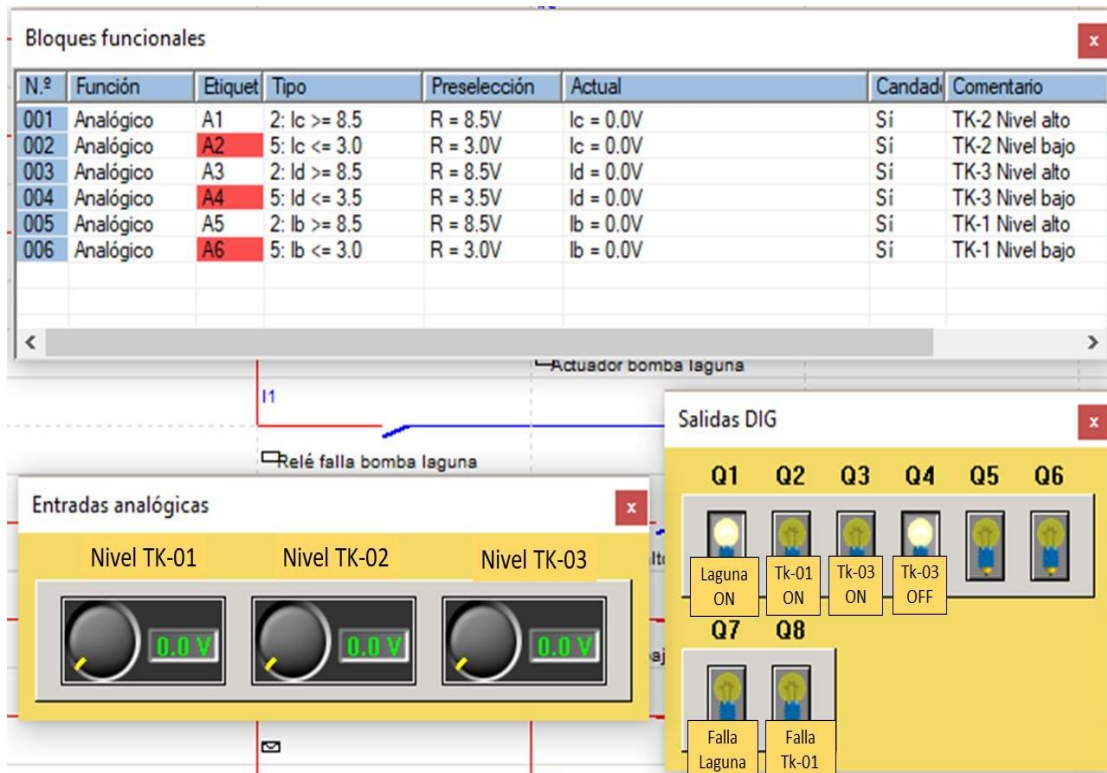
**Fuente: elaboración propia**

Una vez determinadas las entradas y salidas se simuló distintos escenarios de tal forma de visualizar el comportamiento de la automatización del sistema de bombeo de agua potable. Para esto se consideró que las entradas analógicas que van desde 0 hasta 10 VDC esté relacionada en porcentaje con el nivel del tanque de agua, siendo de 0% hasta 100%.

Para evitar las pérdidas hídricas en la automatización del sistema de bombeo se ha programado la parada de los equipos al 85% y el accionamiento al 30%, este último con la finalidad de que los tanques no se queden sin agua y así evitar cavitaciones y arranque en vacío de la bomba del TK-1

**a. Escenario 1.-** Al iniciar en modo de simulación el software da como predeterminado un nivel 0 en los tres tanques de agua, dando las siguientes órdenes:

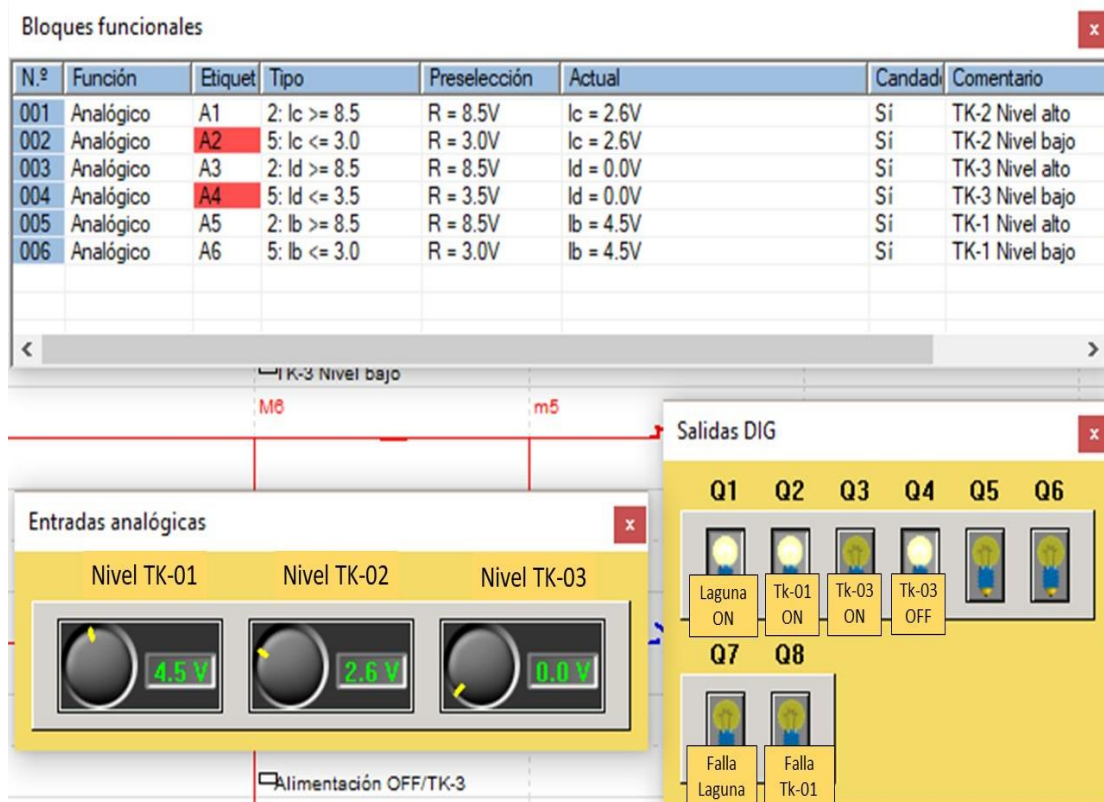
- Alimentación OFF del Tk-3 (válvula cerrada)
- Parada de bomba de Tk-1 por encontrarse vacío
- Arranque de bomba de laguna para el inicio del abastecimiento de agua potable



**Figura 45. Escenario 1, simulación de automatización de sistema de bombeo**  
**Elaboración: Software ZelioSoft2**

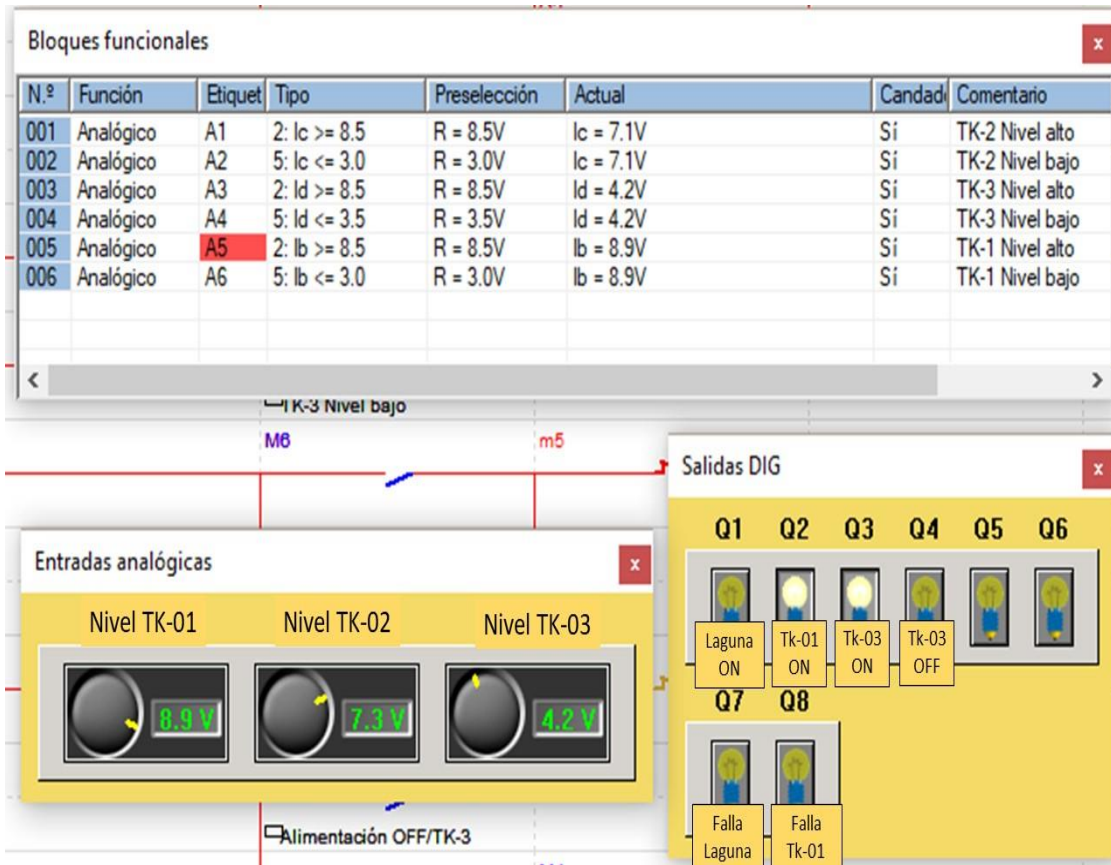
- b. Escenario 2.-** Al iniciar el abastecimiento en el software, los tanques de agua se empiezan a llenar secuencialmente considerando que el Tk-1 se encuentra al 45% y el Tk-2 al 26%, se tendrá las siguientes órdenes:
- Bomba de laguna en funcionamiento
  - Bomba de TK-1 en funcionamiento

- Alimentación OFF del TK-3, esto debido a que el software tiene la orden de iniciar el abastecimiento cuando el tanque precedente se encuentre como mínimo al 30%



**Figura 46. Escenario 2, simulación de automatización de sistema de bombeo**  
**Elaboración: Software ZelioSoft2**

- c. Escenario 3.-** Continuando con el abastecimiento de agua en el software y considerando que el TK-1 se encuentre al 89%, Tk-2 con 73% y Tk-3 al 42% se tendrá las siguientes órdenes:
- Bomba de laguna en modo parada (por haber alcanzado el nivel máximo del TK-1 programado en el software)
  - Bomba de TK-1 en funcionamiento
  - Alimentación ON del TK-3 (válvula abierta)

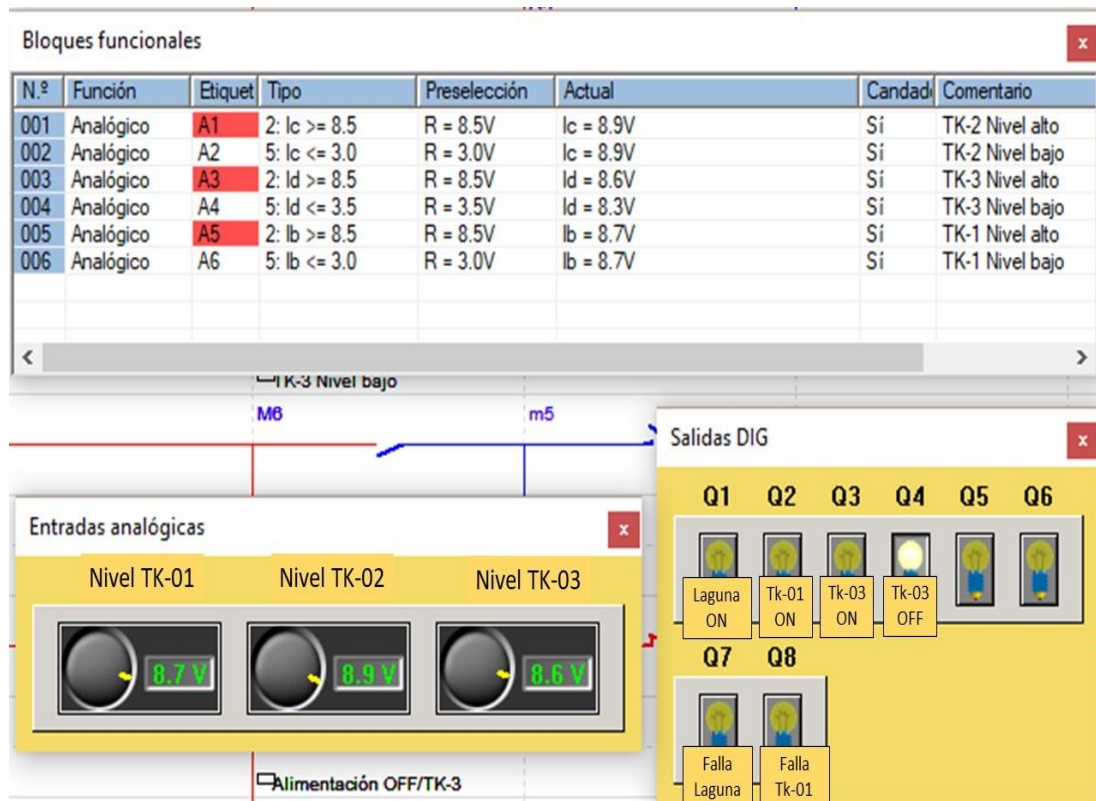


**Figura 47. Escenario 3, simulación de automatización de sistema de bombeo**  
 Elaboración: Software ZelioSoft2

**d. Escenario 4.-** Una vez que los tanques se encuentren al 85% el software dará por culminado al abastecimiento de agua potable, se considera una reserva de 15% para evitar la generación de pérdidas hídricas en este sentido se tendrá las siguientes órdenes:

- Bomba de laguna en modo parada
- Bomba de TK-1 en modo parada

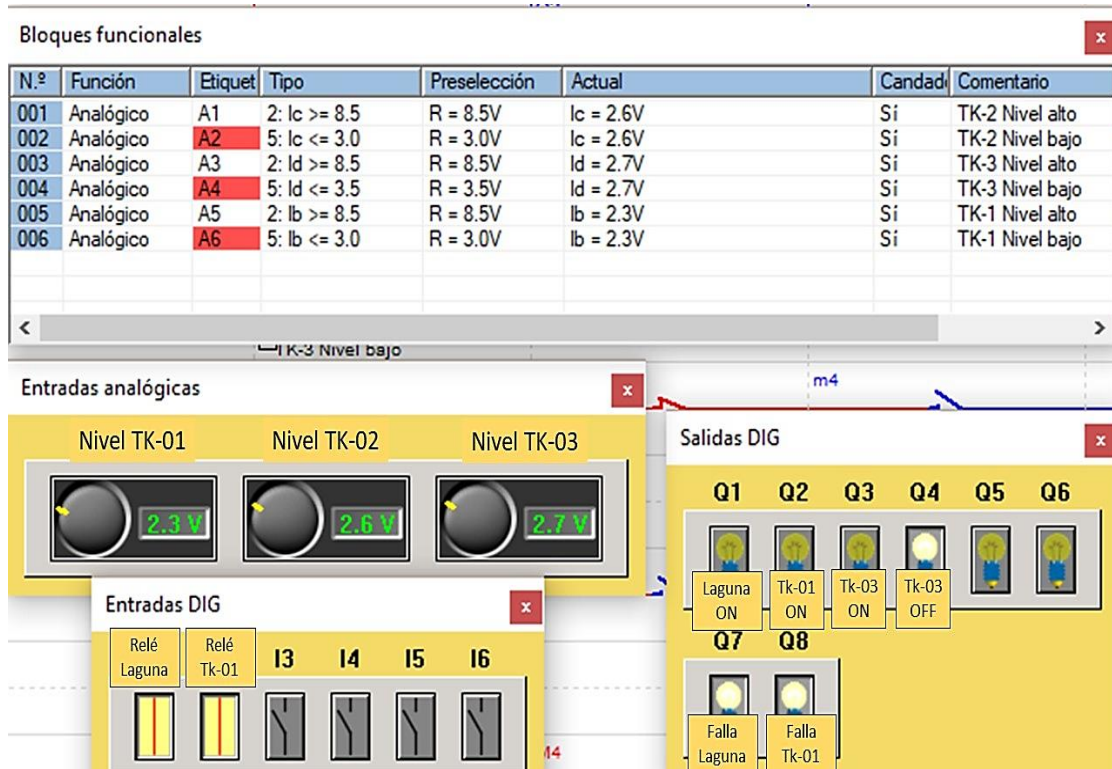
- Alimentación OFF del TK-3



**Figura 48. Escenario 4, simulación de automatización de sistema de bombeo**  
**Elaboración: Software ZelioSoft2**

**e. Escenario 5.-** En el software también se consideró cual vendría a ser los resultados ante fallas en las bombas de abastecimiento de agua potable, para esto se consideró entradas discretas el cual vendrían a ser señales provistas de los relés térmicos, ante este escenario no se ejecuta ninguna orden a pesar que los tanques de agua se encuentren con niveles mínimos de agua, pero si se indica el modo “falla” de ambos equipos, para iniciar nuevamente con el abastecimiento de agua potable va a ser necesario que se resetee desde las mismas estaciones de bombeo previa validación de los parámetros nominales.





**Figura 49. Escenario 5, simulación de automatización de sistema de bombeo**  
 Elaboración: Software ZelioSoft2

De acuerdo a los escenarios mostrados, se puede afirmar que la automatización por telemetría del sistema de bombeo de agua potable, va a lograr controlar las perdidas hídricas por rebose de los distintos tanques, garantizando el suministro continuo a los campamentos y procesos industriales.

En el anexo 11, se muestra los planos de conexiones eléctricas de sensores y actuadores que conlleva la automatización por telemetría, los cuales vendrán a interactuar en el sistema de mando de cada estación de bombeo, esto con la finalidad de visualizar el funcionamiento de los equipos designados.

## 4.2. DISCUSIÓN DE RESULTADOS

### 4.2.1. Interpretación de los resultados

De acuerdo con la tabla N° 3, se ha podido apreciar el comportamiento real de consumo de agua en los tres años de estudio, teniendo como resultado en promedio

anual de 36% del total, esto muestra que el 67% fue desperdiciado y considerado como pérdidas hídricas.

La generación de pérdidas hídricas conlleva a costos operacionales, en la tabla N° 12 se ha demostrado que se tiene un costo total promedio anual de S/. 157,156.00 nuevos soles, en la figura 26 se muestra el resultado del estudio de cada uno de estos, dando por resultado que el tratamiento de agua representa el 41%, horas hombre por operación del sistema de bombeo en 26%, por mantenimiento de equipos con 18% y finalmente el costo por energía con 15%. Una vez determinada la magnitud del costo total se considera que es sumamente necesario plantear opciones para el control de las pérdidas hídricas.

El estudio económico para la factibilidad de la automatización por telemetría del sistema de bombeo, en la tabla N° 15 se muestra el resumen de los indicadores de rentabilidad dando como resultado un VAN de S/. 79,436.45, TIR de 36%, B/C de 1.098 con un periodo de recuperación a 14 meses.

La opción planteada en esta tesis es la automatización por telemetría del sistema de bombeo de agua potable, la figura 26 muestra la viabilidad económica, donde indica que esta opción tiene costos anuales en 33% menor que el sistema accionado en forma manual, en la figura 31 se determina el diagrama de bloques para representar gráficamente el control y condiciones de la automatización por telemetría del sistema de bombeo, en las tablas N° 17, 18, 19, 20, 21 y 22 se detallan las especificaciones técnicas de cada componente necesario para este fin, los costos de los suministros para cada tanque y la suma del total son mostrados en la tabla N° 23 teniendo un total de USD \$26,616.12 dólares.

Para el control eficiente de las pérdidas hídricas por automatización mediante telemetría, se ha ejecutado simulaciones en dos etapas; la primera mostró la efectividad de la telemetría mediante el software Radio Mobile, estos resultados se aprecian en las figuras N° 41 y 42, la segunda mostró la efectividad de la



automatización mediante el software ZelioSoft2, y mediante distintos escenarios de operación mostró su efectividad en las figuras N° 45, 46, 47, 48 y 49, con esto se garantiza que la automatización por telemetría evitaría cualquier tipo de pérdidas hídricas.

#### **4.2.2. Comparación de resultados**

Los resultados mostrados en esta tesis son de un contexto y escenario distinto a los antecedentes que se citaron, de acuerdo con la comparación con cada una de estas se menciona lo siguiente:

- En la tesis “Diseñar Sistema de Automatización Para Planta de Tratamiento de Agua y Estanques de Distribución de la Escuela de Grumetes Alejandro Navarrete Cisternas realizado en la “Isla Quiriquina” – Bahía de Concepción” (3), de acuerdo a su estudio económico concuerda la factibilidad del desarrollo del proyecto por ser rentable y que también trae consigo el obtener un impacto laboral positivo, tendiendo ahorros directos en la disminución de mantenimientos de la bomba, ahorro energético y optimización de sus procesos. Y en la tesis “Diseño de un Sistema Automatizado de Abastecimiento de Agua Para el Establo de la “Empresa Lactea S.A” ubicado en el Departamento de La Libertad, Provincia de Virú” (5), demuestra su viabilidad en base a la eficiencia del sistema automatizado por telemetría en relación a un sistema convencional a través de camiones cisternas, los resultados muestran un caudal para el abastecimiento al ganado superior al 4.3% en tiempo menor a 5 horas
- La tesis “Diseñar Sistema de Automatización Para Planta de Tratamiento de Agua y Estanques de Distribución de la Escuela de Grumetes Alejandro Navarrete Cisternas realizado en la “Isla Quiriquina” – Bahía de Concepción” (3), concuerda con los requerimientos y especificaciones para la implementación de un sistema de supervisión y control automático que permita optimizar el recurso hídrico, indicando la necesidad de la integración de PLC, Radio Modem, Sensores y Actuadores, como resultado obtuvo un control más eficiente sin riesgos de fuga de agua en el proceso de llenado de las piscinas y estanques acumuladores. En la tesis “Automatización del Bombeo de Agua a Través del

Control de Nivel de la Cisterna de la Estación Miraflores EP-EMAPA en la Municipalidad de Ambato – Ecuador” (6), enmarca la utilización de sensores del tipo ultrasonido y que para las pruebas de funcionamiento previas a la instalación se diseñó un HMI en la plataforma Intouch el cual forma parte del sistema automatizado donde se permite realizar ajustes al controlador y restricciones de la lógica de operación. Y por último la tesis cuyo título es “Desarrollo de un Sistema de Control Neuro-Difuso de la Distribución de Agua en un Tramo de un Canal Principal de Riego por la Maestría en Ingeniería de Control y Automatización” (7), resalta la elaboración del diagrama de bloques donde establece la implementación práctica en la selección de instrumentos y equipos.

- En la Investigación Tecnológica con el título de “Configuración del Sistema de Bombeo Estacionario Aplicando el Enfoque POET (Performance, Operation, Equipment, Technology) Para Mejorar la Eficiencia Energética en Compañía Minera Chungar – Volcan” (4), en su propuesta de la utilización de este enfoque para resaltar el potencial de la ingeniería de control en la eficiencia y gestión de la utilización de la energía en sistemas de bombeo, tiene como resultado y que a la vez concuerda con esta investigación que, al aplicarse estrategias de eficiencia energética en la configuración, selección y automatización los costos pueden reducirse entre el 59% y 60%
- En la investigación “Estudio, Diseño e Implementación de un Sistema de automatizado con PLC Para Bombas de Agua de Universidad Católica Santiago de Guayaquil - Socavón con Control de Encendido y Apagado Vía Telemetría” (8), concuerda con nuestros resultados donde indica que, con la implementación de un control de encendido y apagado por telemetría se logra controlar el desaprovechamiento del agua potable en el llenado de los reservorios, y de esta forma disminuir el consumo eléctrico en conjunto con el desgaste mecánico.

## CONCLUSIONES

- El estudio del consumo de agua potable en los años 2016, 2017 y 2018 da como resultado que el 64% del promedio anual son pérdidas hídricas, este ha generado un costo promedio total de S/. 157,156.00 nuevos soles por conceptos de; tratamiento de aguas residuales, mantenimiento, energía y horas hombre por operación de estaciones de bombeo.
- La magnitud del costo total es base fundamental para buscar alternativas para el control de las perdidas hídricas, siendo las más factible y viable económicamente la automatización por telemetría.
- El estudio económico de factibilidad en la implementación de la automatización por telemetría del sistema de bombeo de agua potable muestra lo siguiente: VAN = S/. 79,436.11 nuevos soles, TIR = 36%, Tasa de Descuento = 12%, Tiempo de Evaluación = 10 Años, Periodo de recuperación = 14 meses.
- La automatización de un proceso parte de la elaboración de un diagrama de bloques, aquí se determina la lógica del proceso con las condiciones y/o restricciones de operación del sistema de bombeo.
- Es importante determinar los requerimientos con las especificaciones técnicas de cada componente en la automatización por telemetría para cada etapa, esto con la finalidad de garantizar la comunicación industrial entre estos y a la vez evitar equipos sobredimensionados ocasionando costos adicionales innecesarios.
- La mejor forma de garantizar la efectividad de la automatización por telemetría en el sistema de bombeo es a través de simulaciones con Software de empresas reconocidas, en este caso se utilizaron el Software Radio Mobile y el Software ZelioSoft2 de la empresa Schneider Electric.

## RECOMENDACIONES

- Las empresas mineras no controlan las arbitrariedades de la economía mundial que cambian las divisas y los precios de las materias primas, Por tanto, se es indispensable buscar en todo nivel de producción el desarrollo de las operaciones al menor costo posible “OPTIMIZACION DE COSTO DE PRODUCCION”, los costos asociados a las perdidas hídricas que en un principio parecen ambiguos y sin importancia, al final resultaron ser de gran envergadura, incluso con riesgo a crear conflictos sociales con las comunidades aledañas y los organismos fiscalizadores ambientales. Se recomienda poner en práctica el uso eficiente de la tecnología en automatización industrial por telemetría para evitar estos tipos de conflictos, y con esto lograr una productividad con máximo rendimiento por unidad de tiempo, de calidad y de costo, La automatización debe de ser evaluada para la instalación en la mayor parte de los procesos con la finalidad de lograr alcanzar “CULTURA DE MEJORA OPERATIVA SOSTENIBLE”
- Antes de la adquisición e instalación de equipos de automatización por telemetría, se recomienda la ejecución de pruebas de funcionamiento y de comunicación remota a través de softwares certificados, con la finalidad de minimizar costos en la selección inadecuada de equipos y tiempos prolongados para la puesta en marcha.
- Los equipos que se vayan a considerar en la automatización por telemetría, debe de contar con un plan de mantenimiento preventivo, cuyo fin es, garantizar el correcto funcionamiento del sistema de bombeo sin la generación de perdidas hídricas
- El mantenimiento preventivo de los equipos involucrados en la automatización por telemetría, tendrá costos bajos, se recomienda la ejecución de este servicio con personal capacitado y así tomar las medidas preventivas necesarias para evitar daños prematuros de los equipos.

## REFERENCIAS BIBLIOGRÁFICAS

1. **Ministerio del Ambiente.** Ley de Recursos Hídricos. *LEY N° 29338*. [En línea] 30 de Marzo de 2009. [Citado el: 12 de Agosto de 2019.] <http://www.minam.gob.pe/wp-content/uploads/2017/04/Ley-N%C2%B0-29338.pdf>.
2. **Camilla, Luis.** Revista Electroindustria. [En línea] 9 de Setiembre de 2014. [Citado el: 14 de Julio de 2018.] <http://www.emb.cl/electroindustria/articulo.mvc?>.
3. **Villalobos Zamora, Gabriel Erwin.** *Diseñar Sistema de Automatización Para Planta de Tratamiento de Agua y Estanques de Distribución de la Escuela de grumetes A.N.C.* Universidad Técnica Federico Santa María. Chile : s.n., 2018. Tesis de Grado.
4. **Torres Gutiérrez, David Omar.** *Configuración del Sistema de Bombeo Estacionario Aplicando el Enfoque POET Para Mejorar la Eficiencia Energética en Compañía Minera Chungar - Volcan.* Universidad Nacional del Centro del Perú. Huancayo : s.n., 2017. Tesis de Grado.
5. **Liza Tirado, José Luis y Guerrero Flores, Martin.** *Diseño de un Sistema Automatizado de Abastecimiento de Agua Para el Establo de la Empresa Lactea S.A.* Universidad Privada Antenor Orrego. Trujillo : s.n., 2017. Tesis de Grado.
6. **Jácome López, Lourdes Viviana.** *Automatización del Bombeo de Agua a Través del Control de Nivel de la Cisterna de la Estación Miraflores EP-EMAPA.* Universidad Técnica de Ambato. Ambato : s.n., 2015. Tesis de Grado.
7. **Calderón Mendoza, Edwin Milton.** *Desarrollo de un Sistema de Control Neuro-Difuso de la Distribución de Agua en un Tramo de un Canal Principal de Riego.* Pontificia Universidad Católica del Perú. Lima : s.n., 2014. Tesis de Grado.
8. **Mariscal Bonilla, Oscar Javier, Sánchez Naranjo, Guillermo Alejandro y Chiriguaya Remache, Danny Rodolfo.** *Estudio, Diseño e Implementación de un Sistema de Automatizado con PLC Para Bombas de Agua de UCSG - Socavón con Control de Encendido y Apagado Vía Telemetría.* Universidad Católica de Santiago de Guayaquil. Guayaquil : s.n., 2010. Tesis de Grado.

9. **Tato, Roberto.** Sistemas de Bombeo. *Scribd*. [En línea] 4 de Junio de 2014. [Citado el: 10 de Enero de 2019.]  
<https://es.scribd.com/document/145693047/Sistemas-de-Bombeo-Hidraulica>.
10. **Servicios Caspian.** Servicios y Proyectos Caspian. *Sistemas de Bombeo*. [En línea] Sitioweb360.com, 2015. [Citado el: 21 de Enero de 2019.]  
<http://caspianing.com/producto/tanque-a-tanque/>.
11. **DRAGOIT.** Dragoit.com/blog. *sistemas de bombeo*. [En línea] Axle Themes, 13 de Mayo de 2017. [Citado el: 10 de Febrero de 2019.]  
<https://dragoit.com/blog/sistemas-de-bombeo/>.
12. **Hydro Environment.** Catálogo de Bombas. [En línea] Hydro Enviroment, 2016. [Citado el: 12 de Marzo de 2019.]  
[https://www.hydroenv.com.mx/catalogo/index.php?main\\_page=page&id=151](https://www.hydroenv.com.mx/catalogo/index.php?main_page=page&id=151).
13. **DAKXIM.** Tipos de Bombas sumergibles. [En línea] Dakxim, 8 de febrero de 2017. [Citado el: 1 de Mayo de 2019.]  
<https://bombasumergible.com.mx/2017/02/08/diferencias-entr-bombas-centrifugas-y-bombas-sumergibles/>.
14. **Barsallo Nilma, Rosa.** Sites.google/Selección de Bombas. [En línea] 2015. [Citado el: 15 de Mayo de 2019.]  
<https://sites.google.com/site/selecciondebombas/home/parametros-de-funcionamiento>.
15. **Universidad de Sevilla.** Open Course Ware/Ingeniería Forestal. [En línea] Universidad De Sevilla, Agosto de 2018. [Citado el: 17 de Mayo de 2019.]  
[http://ocwus.us.es/ingenieria-agroforestal/hidraulica-y-riegos/temario/Tema%207.%20Bombas/tutorial\\_07.htm](http://ocwus.us.es/ingenieria-agroforestal/hidraulica-y-riegos/temario/Tema%207.%20Bombas/tutorial_07.htm).
16. **GRUNDFOS.** Grundfos Academy. *Curva Característica de Bomba*. [En línea] Junio de 2015. [Citado el: 12 de Mayo de 2019.]  
[https://es.grundfos.com/content/dam/BGE/Ecademy/TOPIC%207%20task%204%20Grundfos\\_Pumps-About%20pump%20curves\\_article\\_4\\_ESP.pdf](https://es.grundfos.com/content/dam/BGE/Ecademy/TOPIC%207%20task%204%20Grundfos_Pumps-About%20pump%20curves_article_4_ESP.pdf).
17. **Wekker & Asociados C.A.** Ingeniería e Instalaciones en Sistemas de Bombeo. *Charla Dictada en la Universidad Católica Andrés Bello*. [En línea] Junio

- de 2014. [Citado el: 13 de Junio de 2019.]  
[https://aducarte.weebly.com/uploads/5/1/2/7/5127290/sistema\\_hidroneumatico.pdf](https://aducarte.weebly.com/uploads/5/1/2/7/5127290/sistema_hidroneumatico.pdf).
18. **RENOVETEC**. Tipos de Mantenimiento Industrial. [En línea] EME DESIGN, 2016. [Citado el: 28 de Mayo de 2019.] <http://www.renovetec.com/590-mantenimiento-industrial/110-mantenimiento-industrial/305-tipos-de-mantenimiento>. 10: 84-616-5617-2.
19. **Canto , Carlos**. Universidad Autónoma de San Luis Potosí. *Automatización Conceptos Generales*. [En línea] 29 de Octubre de 2018. [Citado el: 18 de Junio de 2019.] <https://www.docsity.com/es/automatizacion-por-computadoras-logicas-programables/4247115/>.
20. **EXSOL**. Automatización Industrial. [En línea] Exsol, 18 de Enero de 2017. [Citado el: 20 de Junio de 2019.] <http://www.exsol.com.ar/automatizacion-industrial/>.
21. **ECURED**. Transmisor. [En línea] 22 de Julio de 2019. [Citado el: 12 de Agosto de 2019.] <https://www.ecured.cu/Transmisor>.
22. **Cobo, Raul**. ABC De La Automatización. [En línea] AIE, Setiembre de 2015. [Citado el: 15 de Junio de 2019.] <http://www.aie.cl/files/file/comites/ca/abc/hmi.pdf>.
23. **Perez, Francisco**. AUTRACEN. *Sistemas SCADA*. [En línea] 15 de Diciembre de 2017. [Citado el: 12 de Junio de 2019.] <http://www.autracen.com/sistemas-scada/>.
24. **Iriarte, Elías y Tapia, Rodrigo**. Electro Industria. *Telemetría*. [En línea] Fabelec, Abril de 2015. [Citado el: 12 de Febrero de 2020.] <http://www.emb.cl/electroindustria/articulo.mvc?xid=2495>.
25. **Hernández Sampieri, Roberto, Fernández Collado, Carlos y Baptista Lucio, Maria del Pilar**. *Metodología de la Investigación - Quinta Edición*. México : McGrawHi, 2010. 978-970-10-5753-7.
26. **Hayes, Bob**. *Diseño de Encuestas, Uso y Métodos de Análisis Estadístico*. 2 Ed. México : México Oxford University Press, 1999. 9789706134516.
27. **Ramirez, Tulio**. *Como Hacer un Proyecto de Investigación*. Caracas : Panapo, 1999. 980-366-231-7.

28. **Espinoza Montes, Ciro.** *Metodología de Investigación Tecnológica.*  
Huancayo : Autor-Editor, 2014. 978-612-00-1667-1.



## **ANEXOS**

## Anexo 1. Consumo de agua por etapas 2016, 2017 y 2018

AÑO	MES	DATOS LAGUNA		DATOS TK-01		DATOS TK 2		DATOS TK 3	
		FLUJOMETRO	ACUMULADO	FLUJOMETRO	ACUMULADO	FLUJOMETRO	ACUMULADO	FLUJOMETRO	ACUMULADO
2016	Enero	437964	12356	131945	8549	471729	4492	98682	3475
	Febrero	455958	17994	141884	9939	475930	4201	102559	3877
	Marzo	467880	11922	152063	10179	480113	4183	106636	4077
	Abril	477361	9481	161438	9375	486153	6040	110231	3595
	Mayo	497102	19741	171325	9887	491149	4996	113640	3409
	Junio	509625	12522	180910	9585	496180	5031	117225	3585
	Julio	519695	10071	190717	9807	501069	4889	120349	3124
	Agosto	530127	10432	200956	10239	506058	4989	123619	3270
	Setiembre	551210	21083	210491	9535	510677	4619	127495	3876
	Octubre	566025	14816	219902	9411	515226	4549	131589	4094
	Noviembre	586886	20860	229571	9669	521169	5943	134878	3289
	Diciembre	605926	19040	239227	9656	526530	5361	138880	4002
	<b>TOTAL m3/Hr</b>	<b>180318</b>		<b>TOTAL m3/Hr</b>	<b>115831</b>	<b>TOTAL m3/Hr</b>	<b>59293</b>	<b>TOTAL m3/Hr</b>	<b>43673</b>
2017	Enero	622638	16713	249277	10050	530686	4156	142978	4098
	Febrero	645851	23213	258694	9417	535990	5304	146513	3535
	Marzo	660045	14194	268679	9985	541037	5047	149968	3455
	Abril	678645	18600	278636	9957	549153	8116	153826	3858
	Mayo	695727	17082	288327	9691	553043	3890	157275	3449
	Junio	707687	11960	298355	10028	556930	3887	160915	3640
	Julio	725078	17391	308150	9795	561125	4195	164618	3703
	Agosto	743245	18167	318336	10186	566851	5726	167800	3182
	Setiembre	760855	17610	328318	9982	572826	5975	171282	3482
	Octubre	772458	11603	338215	9897	578144	5318	175265	3983
	Noviembre	787144	14686	347951	9736	583926	5782	179158	3893
	Diciembre	808781	21637	358042	10091	591167	7241	183056	3898
	<b>TOTAL m3/Hr</b>	<b>202855</b>		<b>TOTAL m3/Hr</b>	<b>118815</b>	<b>TOTAL m3/Hr</b>	<b>64637</b>	<b>TOTAL m3/Hr</b>	<b>44176</b>
2018	Enero	819877	11096	368032	9990	595190	4023	187066	4010
	Febrero	836544	16667	377484	9452	598901	3711	190378	3312
	Marzo	855446	18902	387432	9948	604622	5721	193666	3288
	Abril	869370	13924	397230	9798	609810	5188	197429	3763
	Mayo	887711	18341	407019	9789	614043	4233	200908	3479
	Junio	902871	15160	417078	10059	619800	5757	204297	3389
	Julio	922678	19807	426502	9424	625147	5347	208004	3707
	Agosto	940940	18262	436523	10021	630199	5052	211404	3400
	Setiembre	951771	10831	446730	10207	635699	5500	214577	3173
	Octubre	970447	18676	456658	9928	641218	5519	217710	3133
	Noviembre	981898	11451	466555	9897	646404	5186	221469	3759
	Diciembre	1001283	19385	476647	10092	652367	5963	225489	4020
	<b>TOTAL m3/Hr</b>	<b>192502</b>		<b>TOTAL m3/Hr</b>	<b>118605</b>	<b>TOTAL m3/Hr</b>	<b>61200</b>	<b>TOTAL m3/Hr</b>	<b>42433</b>

**Anexo 2. Estudio Técnico De Tratamiento De Las Aguas Ácidas Para  
vertimiento**



UNIDAD MINERA CORIHUARMI

**ESTUDIO TECNICO**

Tratamiento de las aguas ácidas para  
Vertimiento (Pozas SP-02, BMI y EBD) por  
Neutralización – Precipitación

CORIHUARMI - FEBRERO 2019

## CAPITULO II: PROCEDIMIENTO EXPERIMENTAL

Previo a los análisis se tomaron 01 litro de agua ácida de la U.M, directamente de las entradas de las pozas de tratamiento SP-02, BMI y EBD respectivamente. Utilizando estas muestras de agua durante todo el procedimiento se realizaron los ensayos que se especifican posteriormente por duplicado (2 Ensayos) para verificar resultados. Previo a las pruebas de neutralización y sedimentación se realizó un estudio físico-químico.



*Imagen 01: Recolección de muestra de agua ácida en la entrada poza de tratamiento SP-02.*





**Imagen 07:** Medición de pH en muestras de cal con el agua acida.

Como agente de neutralización se empleó cal comercial que presenta una pureza del 86 % de óxido de calcio (CaO).

### CAPITULO III: RESULTADOS

#### 3.1 Pruebas Discontinua de Neutralización – Precipitación

##### 3.1.1 Poza de Tratamiento SP-02

Los valores mostrados en la tabla 01 fueron los obtenidos en los dos ensayos. Estos valores son los que se utilizaron para realizar la curva de neutralización que se muestra en la Imagen 08.

Peso Cal (gr)	pH	
	1er Ensayo	2do Ensayo
0	2.20	2.30
0,5	2.47	2.42
0,1	2.58	2.54
0,2	2.74	2.79
0,3	3.75	3.25
0,4	4.02	3.93
0,5	4.24	4.28
0,6	5.99	5.75
0,7	8.61	7.90
0,8	11.06	10.90
0,9	11.21	11.19
0,10	12.08	11.65

**Tabla 01:** Valores utilizados para la realización de la curva de neutralización.

### 3.1.2 Poza de Tratamiento BMI

Los valores mostrados en la tabla 02 fueron los obtenidos en los dos ensayos. Estos valores son los que se utilizaron para realizar la curva de neutralización que se muestra en la Imagen 09.

Peso Cal (g)	pH	
	1er Ensayo	2do Ensayo
0	0.00	0.00
1	2.10	2.30
2	2.45	2.46
3	3.95	3.84
4	5.39	4.90
5	8.56	8.55
6	11.81	11.65
7	11.90	11.50
8	12.12	12.14
9	12.12	12.10
10	12.40	12.21

**Tabla 02:** Valores utilizados para la realización de la curva de neutralización.

### 3.1.3 Poza de Tratamiento EBD

Los valores mostrados en la tabla 03 fueron los obtenidos en los dos ensayos. Estos valores son los que se utilizaron para realizar la curva de neutralización que se muestra en la Imagen 10.

Peso Cal (g)	pH	
	1er Ensayo	2do Ensayo
0.1	2.31	2.25
0.2	2.41	2.27
0.3	2.53	2.62
0.4	3.09	3.15
0.5	3.54	3.60
0.6	4.40	4.55
0.7	5.18	5.60
0.8	9.41	9.64
0.9	11.46	11.31
1	11.78	12.00

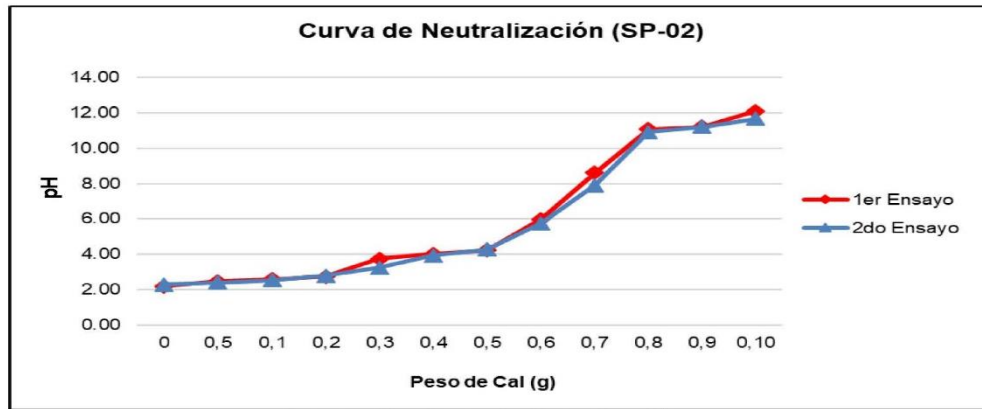
**Tabla 03:** Valores utilizados para la realización de la curva de neutralización.

## 3.2 Curva de Neutralización

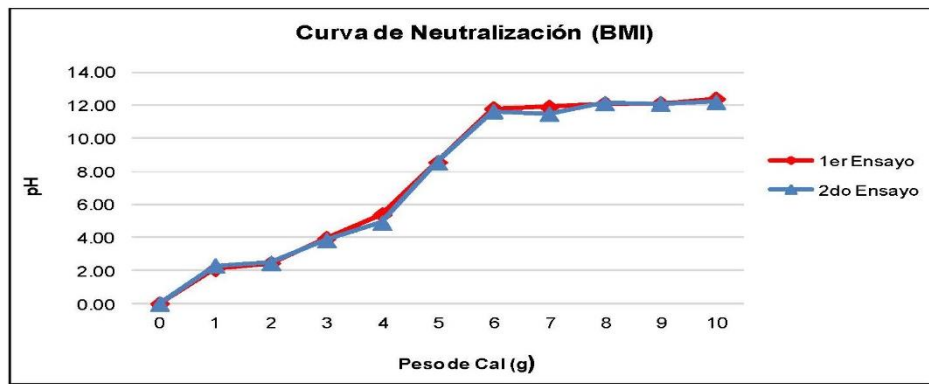
Para el cumplimiento de la normativa ambiental peruana vigente (Límites Máximos Permisibles (LMP) de los efluentes generados por las aguas de contacto, en conformidad al D.S. 010-2010 MINAM, Ley N° 29338, Ley de Recursos Hídricos,



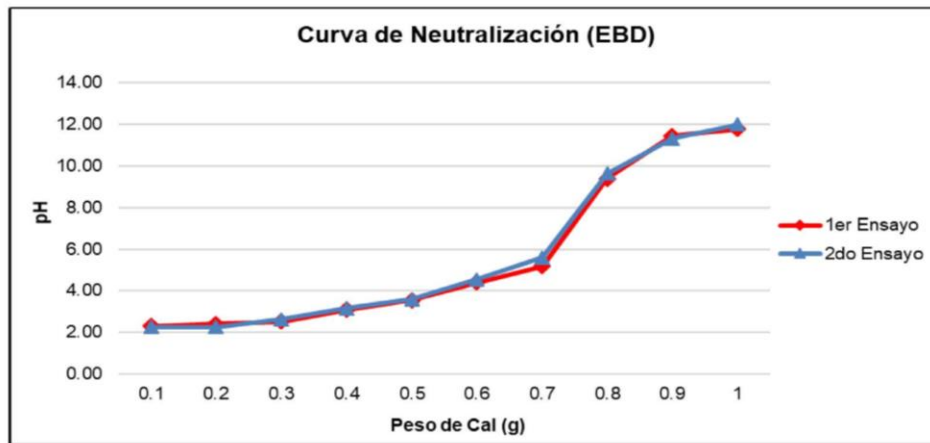
artículos 79 y 80 y D.S. N° 019-2009-MINAM, aprueba el Reglamento de la Ley N° 27446 Ley del SEIA, artículo 53) el valor del pH de descarga debe ser entre 6 y 9.



*Imagen 08: Curva de Neutralización.*



*Imagen 09: Curva de Neutralización.*



*Imagen 10: Curva de Neutralización.*

**Anexo 3. Programa de mantenimiento de equipos mecánicos de acuerdo al fabricante**

			<b>PROGRAMA DE MANTENIMIENTO DE EQUIPOS ELECTROMECHANICOS DE MINERA IRL S.A.</b>						<b>FECHA ACTUAL</b>
									<b>07/10/2019</b>
<b>IT EM</b>	<b>UBICACIÓN</b>	<b>CODIGO</b>	<b>EQUIPOS</b>	<b>PO T HP</b>	<b>VIDA UTIL PRO M. (H)</b>	<b>PARAM ETRO ACTUA L</b>	<b>FAC TOR CAR GA</b>	<b>MANTENI MIENTO ANTERIO R</b>	<b>PROXIMO MANTENI MIENTO</b>
31	ADMINISTR.	BH-081	BOMBA SUMERGIBLE LAGUNA	75	13680	324	0.90	17/11/2018	11/08/2020
33	ADMINISTR.	BA-225	BOMBA DE PASO AMERICAN MARSH TANQUE N°1	60	8640	244	0.90	05/02/2019	11/03/2020

**Anexo 4. Costo de repuestos para mantenimiento tipo II de bombas**

**FR INTERTECH S.R.L.**

Las Garzas 243, Surquillo, Lima - 34 - Lima  
Tel. 441 3787 - Cel. 99870 9620 - Fax 441 4966 - R.U.C. 20510226021  
**E-Mail :** [freirl@terra.com.pe](mailto:freirl@terra.com.pe)

**PRESUPUESTO TÉCNICO COMERCIAL N°: 160611-1**

Lima, 16 de Junio del 2019

Cliente: **MINERA IRL S.A.**  
Ciudad / Pr: Lima – PE  
Contacto : Ing. Cleber Castillon Sedano

**1. PRESUPUESTO TÉCNICO**

**1.1 CARACTERÍSTICAS DEL USO**

Aplicación: Captación de Agua  
Fluido: Agua de laguna  
Sólidos: No informado  
PH: No informado

**1.2 CARACTERÍSTICAS CONSTRUCTIVAS**

Tipo de Motobomba:  Anfibia  Sumergida  
Tipo de Rotor:  Radial  Compuesto  Axial  
Norma de Fabricación: MB 1032 (NBR6400)  
Tipo de Construcción: Monoblock  
Nivel de Ruido: 60 dB (afuera del agua)  
Tipo Refrigeración: El mismo fluido a ser bombeado y agua interna en el motor  
Eje Motriz: Acero SAE 1045 revestido con Carburo Tungsteno  
Rodaje Radial: Bocina deslizante en Bronce  
Rodaje Axial: Tipo deslizante en Grafito  
Sellado: Sello Mecánico (lados en Carburo Tungsteno y O'rings en Viton)  
Anillo de Abrasión: Bronce  
Tipo del Motor: Eléctrico, Sumergido, Asincrónico y Rebobinable  
Clase de Aislamiento: IPW 68 (NBR 6146)  
Tipo de Aislamiento: Bobinado mojada con hilo enchaquetado  
Factor de Servicio: 1,15  
Tensión: 440 V  
Frecuencia: 60 Hz  
Material Rotor: Hierro Fundido Nodular  
Material Difusor: Hierro Fundido Nodular  
Material Caja de Entrada: Hierro Fundido Nodular  
Cuerpo de la Bomba: Hierro Fundido Nodular  
Pintura: Epoxi

**1.3 CONDICIONES DE OPERACIÓN:**

Caudal: 108 m³/h  
Presión: 103 mca



**Modelo de Bomba :** **R3-265/75B**  
 Potencia Del Motor: 75 HP  
 Potencia Consumida : 64 HP  
 Velocidad: 1750 rpm  
 Cantidad de etapas: 3  
 Rendimiento del Motor : 88%  
 Cantidad de Bombas : 1

**1.4 ACCESORIOS**

Metraje del Cable : 5 Mts.  
 Filtro : No

**2. PRESUPUESTO COMERCIAL**

**2.1 VALOR DE LOS EQUIPOS:**

**Bomba Modelo R3-265/75B**

Valor unitario: US\$.31.650,00

**210 Mts Cable 1 x 25 mm**

Valor por Mts. US\$. 17,15

**Kit de Repuestos para Bomba**

Valor del Kit completo US\$.10.135,00

**VALOR TOTAL**

**US\$.45.386,50**

**2.2 VALOR POR EL START-UP**

US\$. 1.500,00

**2.2 CONDICION GENERALES:**

Precios No Incluyen : I.G.V. 18%  
 Forma de Pago : Factura 30 dias  
 Plazo de Entrega : Hasta 80 a 90 días después de recibida la orden de compra  
 Garantia: 12 meses contra defectos de fabricación desde la fecha de la factur  
 Posición Arancelaria : 84.13.70.10  
 Envase: Especial para exportación  
 Asistencia Técnica: El suministro de las piezas para reemplazo y la asistencia técnica después de cumplir el tiempo garantizado.  
 Validad d presupuesto 30 dias

Por cualquier duda o aclaración, quedamos a su disposición.

Atentamente

Manuel Rodriguez R.



## HIDRAULICA Y NEUMATICA S.A.C

Av. Gran Chimú 1094 2° Piso Urb. Zárate – Lima 36  
Teléfono: 4581634 RUC: 20507434542

**HN-01645-19**

Lima, 23 de Enero del 2019

Señores: MINERA IRL S.A.

Atención: Ing. Cleber Castillon Sedano

Referencia: Solicitud MIRL - 18110040

En atención a su amable solicitud de cotización de la referencia, nos es grato cotizar lo siguiente:

COTIZACION No. PROF-01645-19

### REPUESTOS GENUINOS DE AMERICAN MARSH PUMPS

ITEM	DESCRIPCION	QTY	UND.	PRECIO UNITARIO	PRECIO TOTAL
01	MECHANICAL SEAL ITEM 331B Si-Si	02	PZA	1,355.00	1,710.00
02	SHAFT SLEEVE ITEM 42A ACERO INOXIDABLE	02	PZA	350.00	700.00
03	SHAFT ITEM 41A	01	PZA	470.00	470.00
04	LIP SEAL OUTBOARD ITEM 104P	02	PZA	96.00	192.00
05	CASE GASKET ITEM 353	02	PZA	295.00	590.00
06	LOCKNUT, OUTBOARD ITEM 89N	02	PZA	16.00	32.00
07	RODAJE 6312-C3-FAG	02	PZA	70.00	140.00

**VALOR VENTA TOTAL US \$: 3,834.00**

Precios: No incluyen I.G.V.

**Forma de pago: 100 % CONTRA ENTREGA.**

**Tiempo de entrega: 05 SEMANAS EN SUS ALMACENES DE LIMA**

Atentamente,

Ing. Marcos Balbín Olivera  
Gerente de Venta

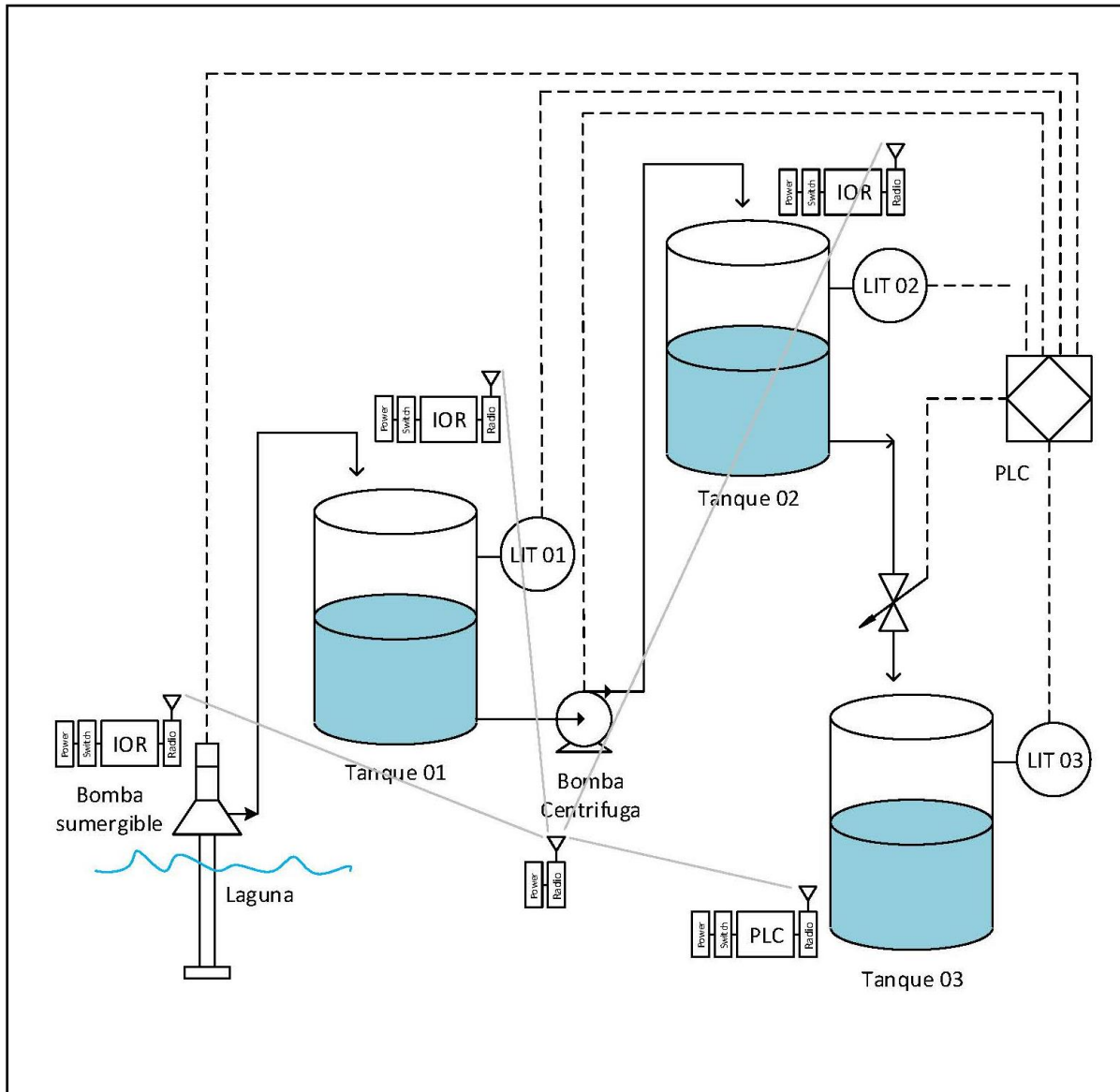
**Anexo 5. Costos fijos asociados al bombeo de agua potable Minera IRL –  
Corihuarmi**

COSTOS FIJOS DESPUES DE LA AUTOMATIZACIÓN POR TELEMETRÍA DEL SISTEMA DE BOMBEO						
ITEM	DESCRIPCIÓN	SUELDO MENSUAL	PRECIO TOTAL (S/.) (INCLUIDO BENEFICIOS SOCIALES)	CANTIDAD	DIAS DE TRABAJO POR MES	COSTO ANUAL POR UN DÍA DE TRABAJO AL MES
1	Técnico electrónico	S/2,500.00	S/4,250.00	1.0	1	S/2,380.00
2	Operadores de bombas	S/2,000.00	S/3,400.00	2.0	30	S/81,600.00
3	Supervisor de turno	S/2,500.00	S/4,250.00	1.0	1	S/1,700.00
4	Técnico de mantenimiento	S/2,500.00	S/4,250.00	1.0	1	S/2,380.00
<b>TOTAL, GLOBAL S/.</b>		<b>S/2,500.00</b>	<b>S/4,250.00</b>			<b>S/88,060.00</b>

**Anexo 6. Depreciación anual de equipos de automatización por telemetría de sistema de bombeo de agua potable**

DEPRECIACIÓN DE EQUIPOS DE AUTOMATIZACIÓN POR TELEMETRÍA DE SISTEMA DE BOMBEO DE AGUA POTABLE						
ITEM	DESCRIPCIÓN	PRECIO TOTAL (\$)	PRECIO TOTAL (S/.)	VIDA UTIL AÑOS	DEPRECIACIÓN ANUAL	
1	SUMINISTRO DE EQUIPOS DE COMUNICAC	\$1,796.80	S/5,947.41	1.0	S/5,947.41	
2	SUMINISTRO DE EQUIPOS DE COMUNICAC	\$1,465.17	S/4,849.71	1.0	S/4,849.71	
3	SUMINISTRO DE EQUIPOS DE COMUNICAC	\$2,824.87	S/9,350.32	3.0	S/3,116.77	
4	SUMINISTRO DE EQUIPOS DE COMUNICAC	\$2,824.87	S/9,350.32	3.0	S/3,116.77	
5	SUMINISTRO DE EQUIPOS DE COMUNICAC	\$6,360.87	S/21,054.48	3.0	S/7,018.16	
6	SUMINISTRO DE EQUIPOS PARA SALA	\$7,133.17	S/23,610.79	3.0	S/7,870.26	
7	SERVICIO DE PROGRAMACION	\$714.17	S/2,363.90	3.0	S/787.97	
8	SERVICIO DE INSTALACIONES ELECTRICAS	\$2,660.11	S/8,804.96	3.0	S/2,934.99	
9	GASTOS GENERALES	\$836.09	S/2,767.46	3.0	S/922.49	
<b>TOTAL, GLOBAL US (\$) - S/.</b>		<b>\$26,616.1</b>	<b>S/ 88,099.36</b>		<b>S/ 36,564.53</b>	

## Anexo 7. Diagrama de tuberías e instrumentación P&ID



## Anexo 8. Especificaciones técnicas de equipos de automatización

Designed for Rugged Excellence



### IAP-W420+ /W422+

Industrial outdoor IEEE 802.11 b/g/n wireless access point  
with 2x10/100Base-T(X) PoE P.D., IP-67 grade

#### Features

- High Speed Air Connectivity: WLAN interface support up to 300Mbps link speed
- Highly Security Capability: WEP/WPA/WPA-PSK(TKIP,AES)/WPA2/WPA2-PSK(TKIP,AES)/802.1X Authentication supported
- High throughput > **80Mbps**
- High power output **800mw** Max.
- Far Distance Air Connectivity up to **7 KM** (IAP-W420+)
- Support **X-Roaming** < 100 ms
- Support AP/Bridge/Client/AP-Client Mode
- Wireless connecting status monitoring
- HTTPs protocol supported for secured management
- Event Warning by Syslog, Email, SNMP Trap
- Rigid **IP-67** housing design
- Pole-mount enabled

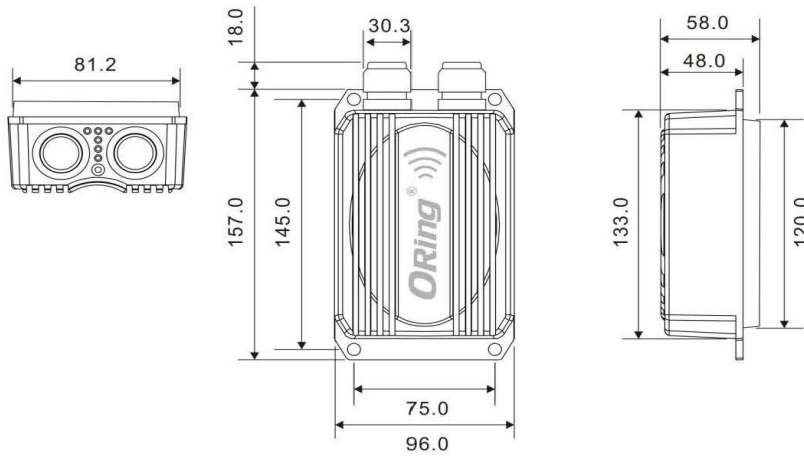


support various kinds of operation modes include AP/ Bridge/AP-Client/Client mode. IAP-W420+ also can connect to each other up to 7,000 meters with built-in panel antenna.

### Dimension

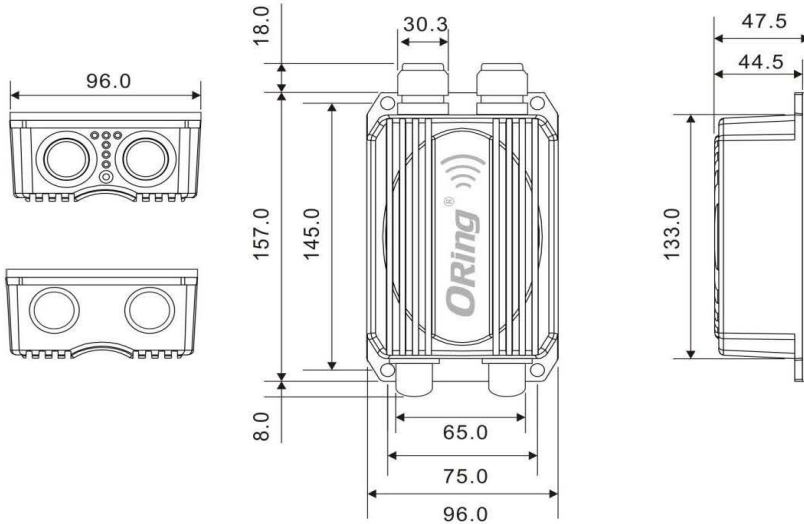
#### IAP-W420+

Dimension (Unit =mm)



#### IAP-W422+

Dimension (Unit =mm)



\* All specifications are subject to change without notice.

## Specifications

ORing WLAN Access Point Model	IAP-W420+	IAP-W422+
<b>Physical Ports</b>		
10/100 Base-T(X) Ports in RJ45 Auto MDI/MDIX	2(one port with PoE)	
<b>WLAN interface</b>		
Operating Mode	AP/Bridge/AP-Client/Client	
Antenna Connector	Build-in 10dBi panel antenna	2 x External N-type antenna connector
Radio Frequency Type	OFDM	
Modulation	IEEE802.11b: CCK, DQPSK, DBPSK IEEE802.11g/n: OFDM with BPSK, QPSK, 16QAM, 64QAM	
Frequency Band	America / FCC : 2.412~2.462 GHz (11 channels ) Europe CE / ETSI: 2.412~2.472 GHz ( 13 channels )	
Transmission Rate	IEEE802.11b: 11, 5.5, 2, 1 Mbps; IEEE 802.11g: 54, 48, 36, 24, 18, 12, 9, 6 Mbps IEEE 802.11n: up to 300Mbps	
Transmit Power	800mw Max.	
Receiver Sensitivity	-96dBi ± 2dBi	
Encryption Security	WEP: (64-bit ,128-bit key supported) WPA/WPA2 :802.11i(WEP and AES encryption) WPAPSK (256-bit key pre-shared key supported) 802.1X Authentication supported TKIP encryption	
Wireless Security	SSID broadcast disable	
<b>Protocol Support</b>		
Protocol	ARP,BOOTP, DHCP, DNS, HTTPs, IP, ICMP, SNMP, TCP, UDP, RADIUS, SNMP, STP (IEEE 802.1D)	
<b>LED indicators</b>		
Power indicator	1 x LED, Green On: Power(PoE) is on and functioning Normally.	
10/100Base-T(X) RJ45 port indicator	2 x LED, Green On: Port Link / Act, Blinking: data transmission	
WLAN LED	3 x LED, Green for WLAN Strength: 1<30%, 2<60%, 3<90%	
<b>Power</b>		
Input power	48VDC from P.o.E	
Power consumption (Typ.)	9watts	
<b>Physical Characteristic</b>		
Enclosure	IP-67	
Dimension (W x D x H)	157(W)x 96(D)x 58(H) mm (6.18x 3.77x 2.28 inch.)	157(W)x 96(D)x 47.5(H) mm (6.18x 3.77x 1.87 inch.)
Weight (g)	720 g	790 g
<b>Environmental</b>		
Storage Temperature	-30 to 85°C (-22 to 185°F)	
Operating Temperature	-20 to 70°C (-4 to 158°F)	
Operating Humidity	100% Non-condensing	
<b>Regulatory approvals</b>		
EMI	FCC Part 15, CISPR (EN55022) class A	
EMS	EN61000-4-2 (ESD), EN61000-4-3 (RS), EN61000-4-4 (EFT), EN61000-4-5 (Surge), EN61000-4-6 (CS), EN61000-4-8, EN61000-4-11	
Shock	IEC60068-2-27	
Free Fall	IEC60068-2-32	
Vibration	IEC60068-2-6	



# INJ-24 Series

Gigabit IEEE 802.3af/at PoE+ injectors



- > PoE+ injector for 10/100/1000M networks; inject power and data to PD (Power Device) equipment
- > IEEE 802.3af/at compliant; supports a full 30 watt output
- > 24/48 VDC wide range power input
- > -40 to 75°C operating temperature range (T model)



## Specifications

### Technology

**Standards:**  
 IEEE 802.3af/at for Power-over-Ethernet  
 IEEE 802.3 for 10BaseT  
 IEEE 802.3u for 100BaseT(X)  
 IEEE 802.3ab for 1000BaseT(X)

### Interface

**RJ45 Ports:** 10/100/1000BaseT(X) for PoE OUT and DATA IN  
**PoE Pinout:** V+, V+, V-, V- for pin 4, 5, 7, 8 (Midspan, MDI Alternative B)

### Power Requirements

**Input Voltage:** 24/48 VDC, single input  
**Operating Voltage:** 22 to 57 VDC  
**Input Current:** 1.42 A @ 24 VDC  
**Overload Current Protection:** Present  
**Connection:** 1 removable 3-contact terminal block  
**Reverse Polarity Protection:** Present  
**Power Consumption:** Max. 4.08 W full loading without PD's consumption  
**Power Budget:** Max. 30 W for 1 PD's consumption

### Physical Characteristics

**Housing:** Plastic  
**IP Rating:** IP30 protection  
**Dimensions:** 24.9 × 100 × 86.2 mm (0.98 × 3.93 × 3.39 in)  
**Weight:** 115 g (0.26 lb)  
**Installation:** DIN-rail mounting

### Environmental Limits

**Operating Temperature:**  
 Standard Models: 0 to 60°C (32 to 140°F)  
 Wide Temp. Models: -40 to 75°C (-40 to 167°F)  
**Storage Temperature:** -40 to 85°C (-40 to 185°F)  
**Ambient Relative Humidity:** 5 to 95% (non-condensing)

### Standards and Certifications

**Safety:** UL 508, EN 60950-1 (LVD)  
**EMC:** EN 55032/24  
**EMI:** CISPR 32, FCC Part 15B Class A  
**EMS:**  
 IEC 61000-4-2 ESD: Contact: 6 kV; Air: 8 kV  
 IEC 61000-4-3 RS: 80 MHz to 1 GHz: 10 V/m  
 IEC 61000-4-4 EFT: Power: 2 kV; Signal: 1 kV  
 IEC 61000-4-5 Surge: Power: 2 kV; Signal: 2 kV  
 IEC 61000-4-6 CS: Signal: 10 V  
 IEC 61000-4-8  
**Shock:** IEC 60068-2-27  
**Freefall:** IEC 60068-2-32  
**Vibration:** IEC 60068-2-6  
*Note: Please check Moxa's website for the most up-to-date certification status.*

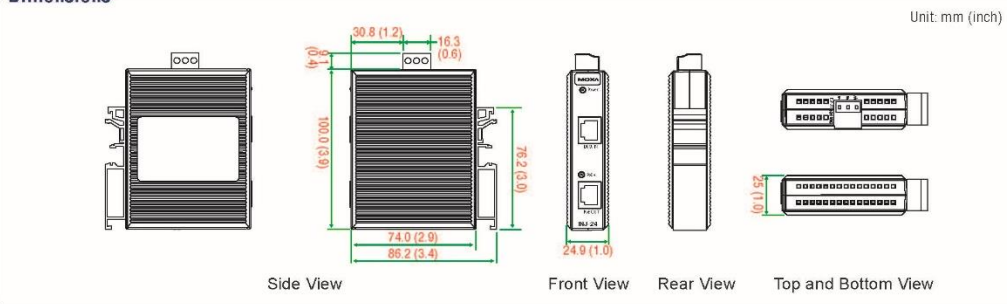
### MTBF (mean time between failures)

**Time:** 2,525,278 hrs  
**Standard:** Telcordia (Bellcore), GB

### Warranty

**Warranty Period:** 5 years  
**Details:** See [www.moxa.com/warranty](http://www.moxa.com/warranty)

## Dimensions





# EDS-205/208 Series

**5 and 8-port entry-level unmanaged Ethernet switches**



- > 10/100BaseT(X) (RJ45 connector), 100BaseFX (multi-mode, SC/ST connectors)
- > IEEE802.3/802.3u/802.3x support
- > Broadcast storm protection
- > DIN-rail mounting ability
- > -10 to 60°C operating temperature range



## Introduction

The EDS-205/208 series of industrial Ethernet switches are entry-level industrial 5 and 8-port Ethernet switches that support IEEE 802.3/802.3u/802.3x with 10/100M, full/half-duplex, MDI/MDIX auto-sensing RJ45 ports. The EDS-205/208 switches are rated to operate at temperatures ranging from -10 to 60°C, and are rugged enough for

any harsh industrial environment. The switches can be easily installed on a DIN-rail as well as in distribution boxes. The DIN-rail mounting capability, wide operating temperature, and the IP30 housing with LED indicators make the plug-and-play EDS-205/208 switches easy to use and reliable.

## Specifications

### Technology

#### Standards:

IEEE 802.3 for 10BaseT  
IEEE 802.3u for 100BaseT(X) and 100BaseFX  
IEEE 802.3x for Flow Control

**Processing Type:** Store and Forward

#### Switch Properties

**MAC Table Size:** 1 K

**Packet Buffer Size:** 512 Kbit

#### Interface

**RJ45 Ports:** 10/100BaseT(X) auto negotiation speed, Full/Half duplex mode, and auto MDI/MDI-X connection

**Fiber Ports:** 100BaseFX ports (SC/ST connector, multi-mode)

#### Optical Fiber

Fiber Cable Type	100BaseFX		
	OM1	Multi-Mode	Single-Mode
		50/125 μm 800 MHz*km	G.652
Typical Distance	4 km	5 km	40 km
Wave-length	Typical (nm)	1300	1310
	TX Range (nm)	1260 to 1360	1280 to 1340
	RX Range (nm)	1100 to 1600	1100 to 1600
Optical Power	TX Range (dBm)	-10 to -20	0 to -5
	RX Range (dBm)	-3 to -32	-3 to -34
	Link Budget (dB)	12	29
	Dispersion Penalty (dB)	3	1

Note: When connecting a single-mode fiber transceiver, we recommend using an attenuator to prevent damage caused by excessive optical power.  
Note: Compute the "typical distance" of a specific fiber transceiver as follows: Link budget (dB) > dispersion penalty (dB) + total link loss (dB).

### Power Requirements

#### Input Voltage:

EDS-205: 24 VDC (12 to 48 VDC), single input  
EDS-208 Series: 24 VDC (12 to 45 VDC), single input

#### Input Current:

EDS-205: 0.11 A @ 24 V  
EDS-208: 0.07 A @ 24 V  
EDS-208-M: 0.1 A @ 24 V

**Overload Current Protection:** 2.5 A

**Connection:** 1 removable 3-contact terminal block

**Reverse Polarity Protection:** Present

### Physical Characteristics

**Housing:** Plastic

**IP Rating:** IP30 protection

#### Dimensions:

EDS-205: 24.9 x 100 x 86.5 mm (0.98 x 3.94 x 3.41 in)  
EDS-208 Series: 40 x 100 x 86.5 mm (1.57 x 3.94 x 3.41 in)

#### Weight:

EDS-205: 135 g (0.30 lb)  
EDS-208 Series: 170 g (0.38 lb)

**Installation:** DIN-rail mounting

### Environmental Limits

**Operating Temperature:** -10 to 60°C (14 to 140°F)

**Storage Temperature:** -40 to 85°C (-40 to 185°F)

**Ambient Relative Humidity:** 5 to 95% (non-condensing)

**Standards and Certifications**

Note: Please check Moxa's website for the most up-to-date certification status.

**Safety:**

EDS-205: UL 508, EN 60950-1

EDS-208 Series: UL 508

**EMC:** EN 55032/24

**EMI:** CISPR 32, FCC Part 15B Class A

**EMS:**

IEC 61000-4-2 ESD: Contact: 4 kV; Air: 8 kV

IEC 61000-4-3 RS: 80 MHz to 1 GHz: 3 V/m

IEC 61000-4-4 EFT: Power: 1 kV; Signal: 0.5 kV

IEC 61000-4-5 Surge: Power: 1 kV; Signal: 1 kV

IEC 61000-4-6 CS: 3 V

IEC 61000-4-8

**Shock:** IEC 60068-2-27

**Freefall:** IEC 60068-2-32

**Vibration:** IEC 60068-2-6

**MTBF (mean time between failures)**

**Time:**

EDS-205: 3,915,945 hrs

EDS-208: 401,624 hrs

EDS-208-M-SC/ST: 368,353 hrs

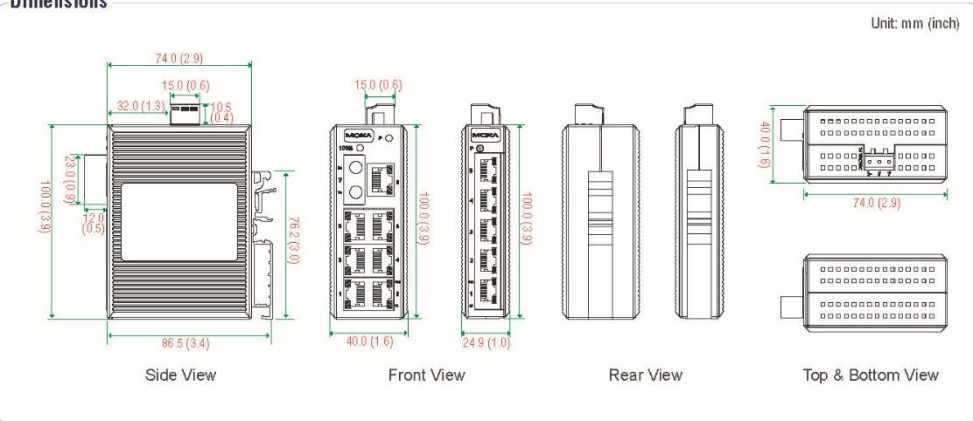
**Standard:** Telcordia (Bellcore), GB

**Warranty**

**Warranty Period:** 5 years

**Details:** See [www.moxa.com/warranty](http://www.moxa.com/warranty)

**Dimensions**



**Ordering Information**

Available Models	Port Interface			Housing Material	Power Range	
	Standard Temperature (-10 to 60°C)	10/100BaseT(X)	100BaseFX			
			Multi-Mode, SC Connector			Multi-Mode, ST Connector
EDS-205	5	–	–	Plastic	12 to 48 VDC	
EDS-208	8	–	–	Plastic	12 to 45 VDC	
EDS-208-M-SC	7	1	–	Plastic	12 to 45 VDC	
EDS-208-M-ST	7	–	1	Plastic	12 to 45 VDC	

**Optional Accessories** (can be purchased separately)

**DR-4524/75-24/120-24:** 45/75/120 W DIN-rail 24 VDC power supplies

**MDR-40-24/60-24:** 40/60 W DIN-rail 24 VDC power supplies, -20 to

70°C operating temperature

**RK-4U:** 4U-high 19-inch rack-mounting kit

**Package Checklist**

- EDS-205 or EDS-208 switch
- Hardware installation guide (printed)
- Warranty card

## ioLogik E2240 Specifications

### Inputs and Outputs

**Analog Inputs:** 8 channels

**Analog Outputs:** 2 channels

### Analog Input

**Type:** Differential input

**Resolution:** 16 bits

**I/O Mode:** Voltage / Current

**Input Range:**  $\pm 150$  mV,  $\pm 500$  mV,  $\pm 5$  V,  $\pm 10$  V, 0 to 20 mA, 4 to 20 mA

**Accuracy:**

$\pm 0.1\%$  FSR @ 25°C

$\pm 0.3\%$  FSR @ -10 and 60°C

$\pm 0.5\%$  FSR @ -40 and 75°C

**Sampling Rate:**

All channels:

- 10 samples/sec for voltage
- 6 samples/sec for current

Per channel:

- 1.25 samples/sec for voltage
- 0.75 samples/sec for current

Single channel:

- 1.25 samples/sec for voltage
- 0.75 samples/sec for current

**Input Impedance:** 900K ohms (min.)

**Built-in Resistor for Current Input:** 120 ohms

**Isolation:** 3K VDC or 2K Vrms

### Analog Output

**Resolution:** 12 bits

**Output Range:** 0 to 10 V, 4 to 20 mA

**Drive Voltage:** 15 VDC for current output

**Accuracy:**

$\pm 0.1\%$  FSR @ 25°C,

$\pm 0.3\%$  FSR @ -10 and 60°C,

$\pm 0.5\%$  FSR @ -40 and 75°C

**Load Resistor:** Less than 250 ohms

### Power Requirements

**Power Consumption:** 198 mA @ 24 VDC

**MTBF (mean time between failure)**

**Time:** 155,941 hrs

**Database:** Telcordia (Bellcore)

# ioLogik E2242 Specifications

## Inputs and Outputs

**Analog Inputs:** 4 channels

**Configurable DIOs:** 12 channels

## Analog Input

**Type:** Differential input

**Resolution:** 16 bits

**I/O Mode:** Voltage / Current

**Input Range:**  $\pm 150$  mV, 0 to 150 mV,  $\pm 500$  mV, 0 to 500 mV,  $\pm 5$  V, 0 to 5 V,  $\pm 10$  V, 0 to 10 V, 0 to 20 mA, 4 to 20 mA

## Accuracy:

$\pm 0.1\%$  FSR @ 25°C

$\pm 0.3\%$  FSR @ -10 and 60°C

$\pm 0.5\%$  FSR @ -40 and 75°C

## Sampling Rate:

All channels:

- 32 samples/sec

Per channel:

- 8 samples/sec

Single channel:

- 100 samples/sec

**Input Impedance:** 200K ohms (min.)

**Built-in Resistor for Current Input:** 120 ohms

## Digital Input

**Sensor Type:** Wet Contact (NPN or PNP) and Dry Contact

**I/O Mode:** DI or event counter

## Dry Contact:

- On: short to GND
- Off: Open

## Wet Contact(DI to GND):

- On: 0 to 3 VDC
- Off: 10 to 30 VDC

**Common Type:** 6 points per COM

**Isolation:** 3K VDC or 2K Vrms

**Counter Frequency:** 900 Hz, power off storage

**Digital Filtering Time Interval:** Software selectable

## Digital Output

**Type:** Sink

**I/O Mode:** DO or Pulse Output

**Pulse Output Frequency:** 1 kHz

**Over-voltage Protection:** 45 VDC

**Over-current Protection:** 2.6 A (4 channels @ 650 mA)

**Over-temperature Shutdown:** 175°C (min.)

**Current Rating:** 200 mA per channel

**Isolation:** 3K VDC or 2K Vrms

## Power Requirements

**Power Consumption:** 178 mA @ 24 VDC

**MTBF (mean time between failure)**

**Time:** 204,391 hrs

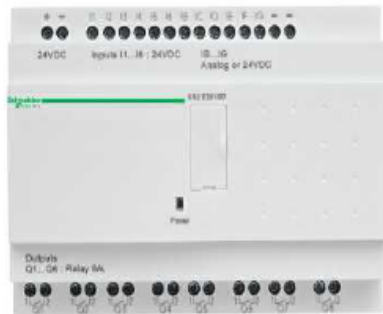
**Database:** Telcordia (Bellcore)

## Product data sheet

### Characteristics

## SR2E201BD

compact smart relay Zelio Logic - 20 I O - 24 V DC - clock - no display



### Main

Range of product	Zelio Logic
Product or component type	Compact smart relay

### Complementary

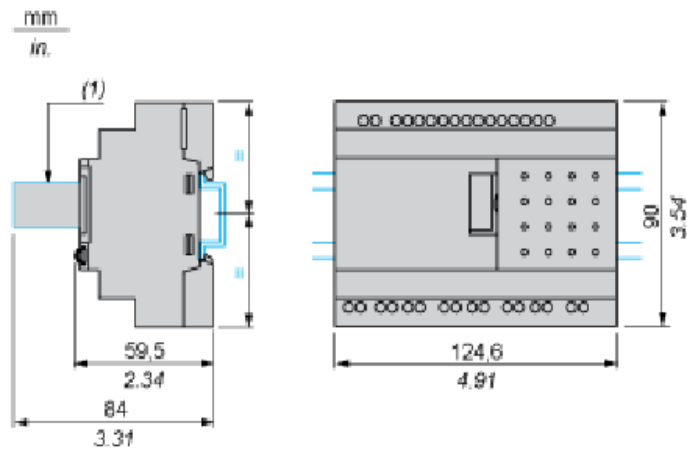
Local display	Without
Number of control scheme lines	120 with ladder programming <= 200 with FBD programming
Cycle time	6...90 ms
Backup time	10 years at 25 °C
Clock drift	6 s/month at 25 °C 12 min/year at 0...55 °C
Checks	Program memory on each power up
[Us] rated supply voltage	24 V DC
Supply voltage limits	19.2...30 V
Supply current	100 mA (without extension)
Power dissipation in W	6 W without extension
Reverse polarity protection	With
Discrete input number	12 conforming to EN/IEC 61131-2 type 1
Discrete input type	Resistive
Discrete input voltage	24 V DC
Discrete input current	4 mA
Counting frequency	1 kHz for discrete input
Voltage state1 guaranteed	>= 15 V for IB...IG used as discrete input circuit >= 15 V for I1...IA and IH...IR discrete input circuit

Voltage state 0 guaranteed	<= 5 V for IB...IG used as discrete input circuit <= 5 V for I1...IA and IH...IR discrete input circuit
Current state 1 guaranteed	>= 2.2 mA for I1...IA and IH...IR discrete input circuit >= 1.2 mA for IB...IG used as discrete input circuit
Current state 0 guaranteed	< 0.75 mA for I1...IA and IH...IR discrete input circuit < 0.5 mA for IB...IG used as discrete input circuit
Input compatibility	3-wire proximity sensors PNP (discrete input)
Analogue input number	6
Analogue input type	Common mode
Analogue input range	0...10 V 0...24 V
Maximum permissible voltage	30 V (analogue input circuit)
Analogue input resolution	8 bits
LSB value	39 mV (analogue input circuit)
Conversion time	Smart relay cycle time for analogue input circuit
Conversion error	+/- 6.2 % at 55 °C for analogue input circuit +/- 5 % at 25 °C for analogue input circuit
Repeat accuracy	+/- 2 % at 55 °C for analogue input circuit
Operating distance	10 m between stations, with screened cable (sensor not isolated) for analogue input circuit
Input impedance	7.4 kOhm (I1...IA and IH...IR discrete input circuit) 12 kOhm (IB...IG used as discrete input circuit) 12 kOhm (IB...IG used as analogue input circuit)
Number of outputs	8 relay output(s)
Output voltage limits	5...30 V DC (relay output) 24...250 V AC (relay output)
Contacts type and composition	NO for relay output
Output thermal current	8 A for all 8 outputs (relay output)
Electrical durability	500000 cycles DC-13 at 24 V, 0.6 A for relay output conforming to EN/IEC 60947-5-1 500000 cycles DC-12 at 24 V, 1.5 A for relay output conforming to EN/IEC 60947-5-1 500000 cycles AC-15 at 230 V, 0.9 A for relay output conforming to EN/IEC 60947-5-1 500000 cycles AC-12 at 230 V, 1.5 A for relay output conforming to EN/IEC 60947-5-1
Switching capacity in mA	>= 10 mA at 12 V (relay output)
Operating rate in Hz	10 Hz (no load) for relay output 0.1 Hz (at Ie) for relay output
Mechanical durability	10000000 cycles (relay output)
[Uimp] rated impulse withstand voltage	4 kV conforming to EN/IEC 60947-1 and EN/IEC 60664-1
Clock	With



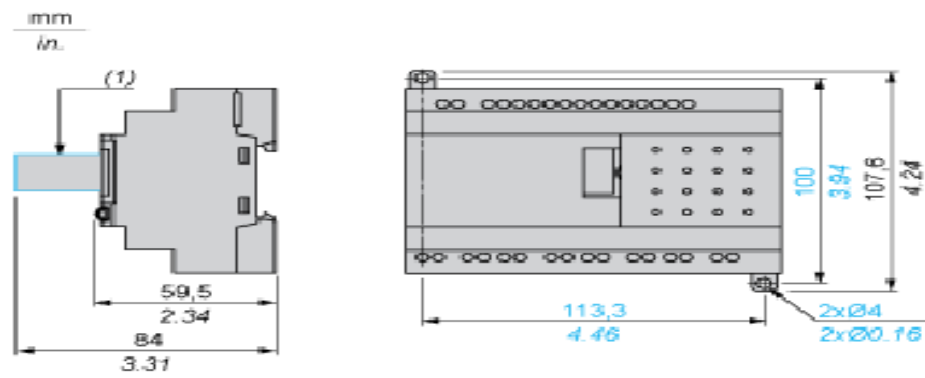
Response time	5 ms (from state 1 to state 0) for relay output 10 ms (from state 0 to state 1) for relay output
Connections - terminals	Screw terminals, clamping capacity: 2 x 0.25...2 x 0.75 mm <sup>2</sup> AWG 24...18 flexible with cable end Screw terminals, clamping capacity: 2 x 0.2...2 x 1.5 mm <sup>2</sup> AWG 24...16 solid Screw terminals, clamping capacity: 1 x 0.25...1 x 2.5 mm <sup>2</sup> AWG 24...14 flexible with cable end Screw terminals, clamping capacity: 1 x 0.2...1 x 2.5 mm <sup>2</sup> AWG 25...14 solid Screw terminals, clamping capacity: 1 x 0.2...1 x 2.5 mm <sup>2</sup> AWG 25...14 semi-solid
Tightening torque	0.5 N.m
Overvoltage category	III conforming to EN/IEC 60664-1
Product weight	0.35 kg
<b>Environment</b>	
Immunity to microbreaks	<= 1 ms
Product certifications	CSA C-Tick GL GOST UL
Standards	EN/IEC 60068-2-27 Ea EN/IEC 60068-2-6 Fc EN/IEC 61000-4-11 EN/IEC 61000-4-12 EN/IEC 61000-4-2 level 3 EN/IEC 61000-4-3 EN/IEC 61000-4-4 level 3 EN/IEC 61000-4-5 EN/IEC 61000-4-6 level 3
IP degree of protection	IP40 (front panel) conforming to IEC 60529 IP20 (terminal block) conforming to IEC 60529
Environmental characteristic	Low voltage directive conforming to EN/IEC 61131-2 EMC directive conforming to EN/IEC 61131-2 zone B EMC directive conforming to EN/IEC 61000-6-4 EMC directive conforming to EN/IEC 61000-6-3 EMC directive conforming to EN/IEC 61000-6-2
Disturbance radiated/conducted	Class B conforming to EN 55022-11 group 1
Pollution degree	2 conforming to EN/IEC 61131-2
Ambient air temperature for operation	-20...55 °C conforming to IEC 60068-2-1 and IEC 60068-2-2 -20...40 °C in non-ventilated enclosure conforming to IEC 60068-2-1 and IEC 60068-2-2
Ambient air temperature for storage	-40...70 °C

## Mounting on 35 mm/1.38 in. DIN Rail



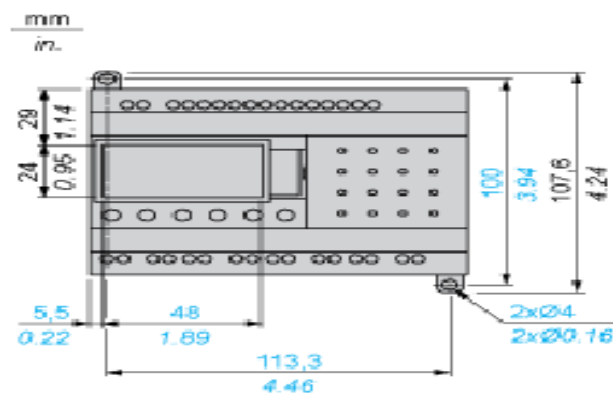
(1) With SR2USB01 or SR2BTC01

## Screw Fixing (Retractable Lugs)



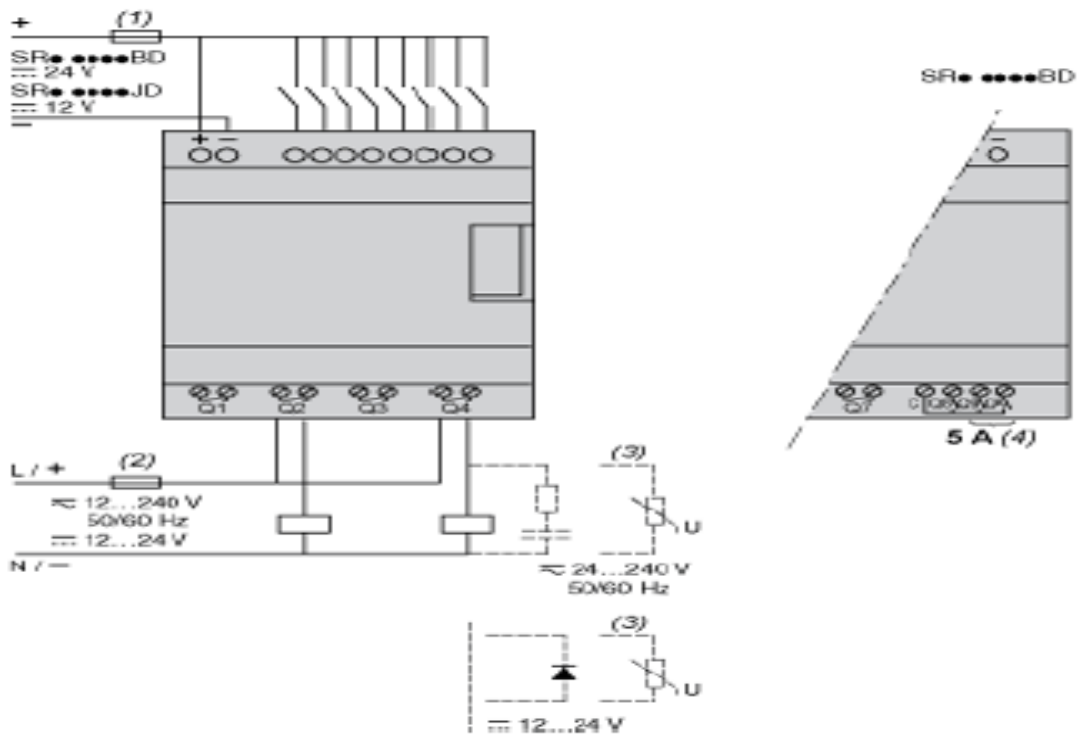
(1) With SR2USB01 or SR2BTC01

## Position of Display



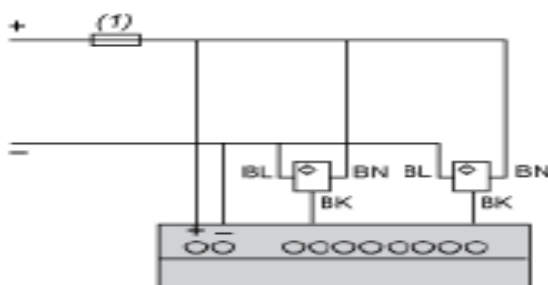


## Connection of Smart Relays on DC Supply



- (1) 1 A quick-blow fuse or circuit-breaker.
- (2) Fuse or circuit-breaker.
- (3) Inductive load.
- (4) Q9 and QA: 5 A (max. current in terminal C: 10 A).

## Discrete Input Used for 3-Wire Sensors

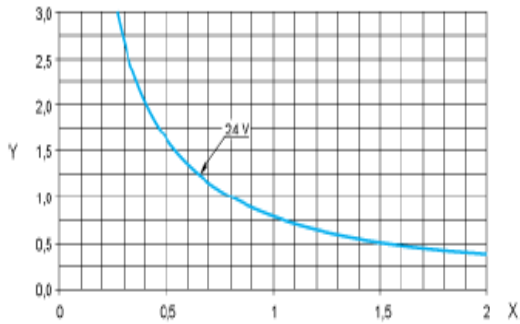


- (1) 1 A quick-blow fuse or circuit-breaker.

Electrical Durability of Relay Outputs

(in millions of operating cycles, conforming to IEC/EN 60947-5-1)

DC-12 (1)

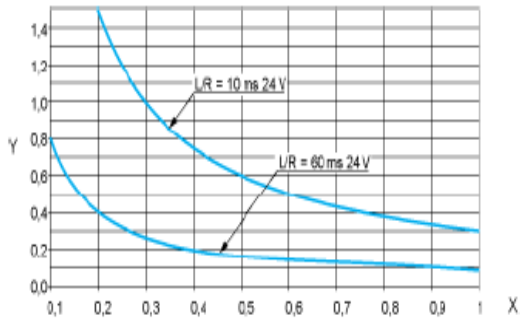


X: Current (A)

Y: Millions of operating cycles

(1) DC-12: control of resistive loads and of solid state loads isolated by opto-coupler,  $L/R \leq 1$  ms.

DC-13 (1)



X: Current (A)

Y: Millions of operating cycles

(1) DC-13: switching electromagnets,  $L/R \leq 2 \times (U_e \times I_e)$  in ms,  $U_e$ : rated operational voltage,  $I_e$ : rated operational current (with a protection diode on the load, DC-12 curves must be used with a coefficient of 0.9 applied to the number in millions of operating cycles).

## CONVERTIDOR MODULAR DE SEÑALES HD 588

### CONVERTIDOR MODULAR DE SEÑALES HD 588 CON SEPARACION GALVANICA A 3 DIRECCIONES PARA LA ELABORACION DE SEÑALES ANALOGICAS

0÷20 mA  
4÷20 mA  
0÷10 V

El convertidor construido en un contenedor de 2 módulos DIN para guía asimétrica de 35 mm., además de la conversión de las señales analógicas entre entrada y salida, ofrece una completa separación galvánica entre entrada, salida y alimentación. La configuración de circuito a 3 direcciones garantiza un seguro desacoplamiento del circuito del sensor desde el circuito de mando externo y evita influencias recíprocas en presencia de más circuitos de medición.

El módulo convertidor HD 588 está compuesto por las siguientes fases:

- Etapa de entrada universal con conversión de la señal de tensión en frecuencia.
- Etapa de salida universal con conversión de la señal de frecuencia en tensión.
- Etapa de alimentación.

La configuración puede ser modificada por medio de puentes, característica importante es la de poder modificar el tipo de entrada y salida sin tener que recalibrar el convertidor. El HD 588 mediante simples operaciones permite hasta 9 combinaciones diferentes entre entrada y salida.

#### CARACTERISTICAS:

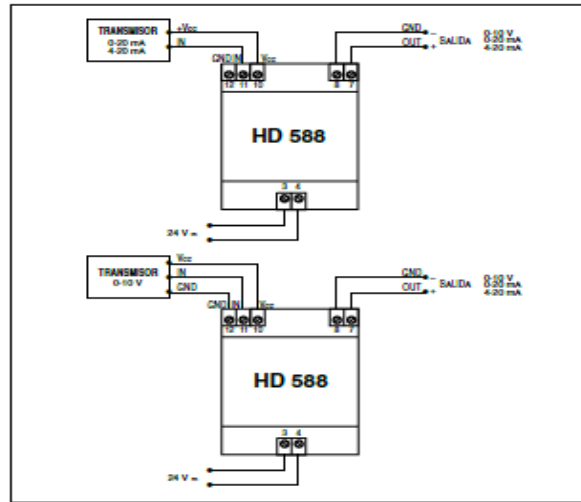
ENTRADA:	CONFIGURACION:
Señal de entrada:	0÷10 Vcc, 0÷20 mA, 4÷20 mA
Sobrecarga máxima:	11 Vcc, 22 mA
Impedancia de entrada:	100 kΩ 51Ω
SALIDA:	
Señal de salida:	0÷10Vcc, 0÷20 mA, 4÷20 mA
Carga máxima:	5 mA 500Ω
Impedancia de salida:	0,1Ω 1MΩ
ALIMENTACION:	
Tensión de entrada:	12÷24 V = ± 10%
Consumo:	80 mA
PRESTACIONES:	
Linealidad:	0.2%
Cero drift:	0.02%/°C referente a la plena escala
Full scale drift:	0.02%/°C referente a la señal aplicada
Tiempo de respuesta:	0.3 segundos al 63% del valor final 1 segundo al 99,9% del valor final
Aislamiento:	3kV a 50 Hz por 1 minuto
Temperatura de trabajo:	-10°C...50°C (es la temperatura máxima en que la electrónica puede trabajar).

Variaciones de los puentes en función de la entrada y salida escogidas, relativos trimmer de retoque del inicio y fondo escala:

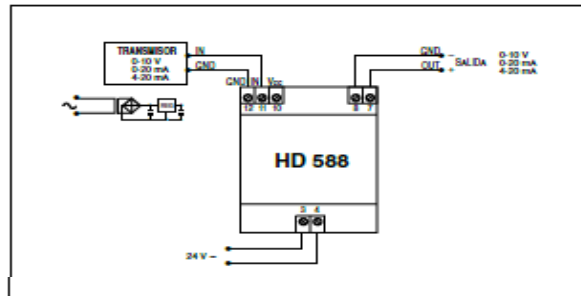
		DISPOSICION PUEBLES				TRIMMER*	
		J1	J2	J3	J4	INICIO ESCALA	FONDO. ESCALA
1)	Entrada 0÷10Vcc:	A	A	A	A	RR1	RR2
	0÷20mA:	A	A	B	A	RR1	RR2
	4÷20mA:	A	A	B	B	RR1	RR2
2)	Entrada 0÷10Vcc:	B	A	A	A	RR1	
	0÷20mA:	B	A	B	A	RR1	
	4÷20mA:	B	A	B	B	RR1	
3)	Entrada 0÷10Vcc:	B	B	A	A	RR1	
	0÷20mA:	B	B	B	A	RR1	
	4÷20mA:	B	B	B	B	RR1	

\* Los trimmer multirrotaciones RR1, RR2 sirven para ligeros retoques de calibrado. Al no ser estrictamente necesario, habiéndose ya realizado la calibración en laboratorio, se desaconseja de operar sobre los mismos.

#### Esquema de conexión

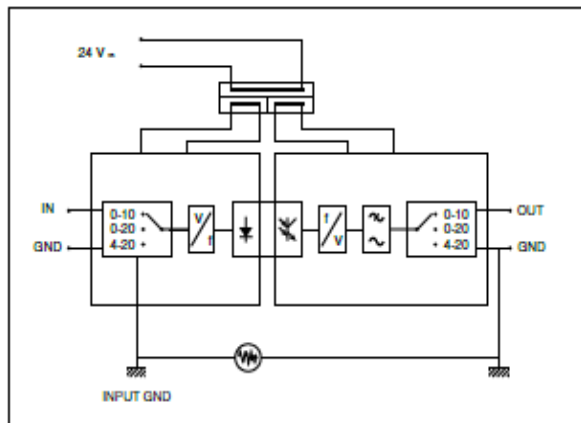


A) Transmisor no alimentado, la interfaz alimenta el transmisor y optoaisla la entrada, la salida y la alimentación.



B) Transmisor alimentado separadamente, la interfaz optoaisla la entrada, la salida y la alimentación.

#### Esquema de bloques



## ELECTRIC ACTUATORS E 50 - E 210



E 65 and E 110.

### TECHNICAL DATA

Types:	E 50 - E 210
Duty class:	Class C acc. to prEN WI69000095
Valve interface:	EN ISO 5211
Actuation time:	6 s - 180 s
Corrosion protection:	C4 acc. to prEN WI 6900095 tested acc. to EN 600068-2-52
Protection class:	IP 67 acc. to EN IEC 60529
Insulation class:	F
Limit switches:	max. 250 V AC, 3A for DS-Actuators max. 250 V AC, 3A for WS-Actuators max. 24 V DC, 10 A for GS-Actuators
Operation temperature:	-20°C to +70°C
Cable glands:	2 x M20 x 1,5; Ø min = 6 mm, Ø max = 13 mm
Hand wheel:	15 revolutions for for 90°
Hand wheel torque:	8 Nm for E 50 4 Nm for E 65 20 Nm for E 110 35 Nm for E 160 50 Nm for E 210

### FEATURES

- Robust aluminum body
- Completely ball beared wormgear
- Safe arresting by self-inhibition
- Changeable clutch nuts for mounting on different shaft ends
- Mechanical position indicator disc for an optical control of the valve's position
- Motor with thermic winding protection switch
- Hand wheel enables immediate hand emergency operation if necessary
- Maintenance-free, long life service by continuous lubrication

### GENERAL APPLICATIONS:

- Water and waste water technology
- Chemical industry
- Car industry
- Civil engineering
- Everywhere applicable, where butterfly valves are installed



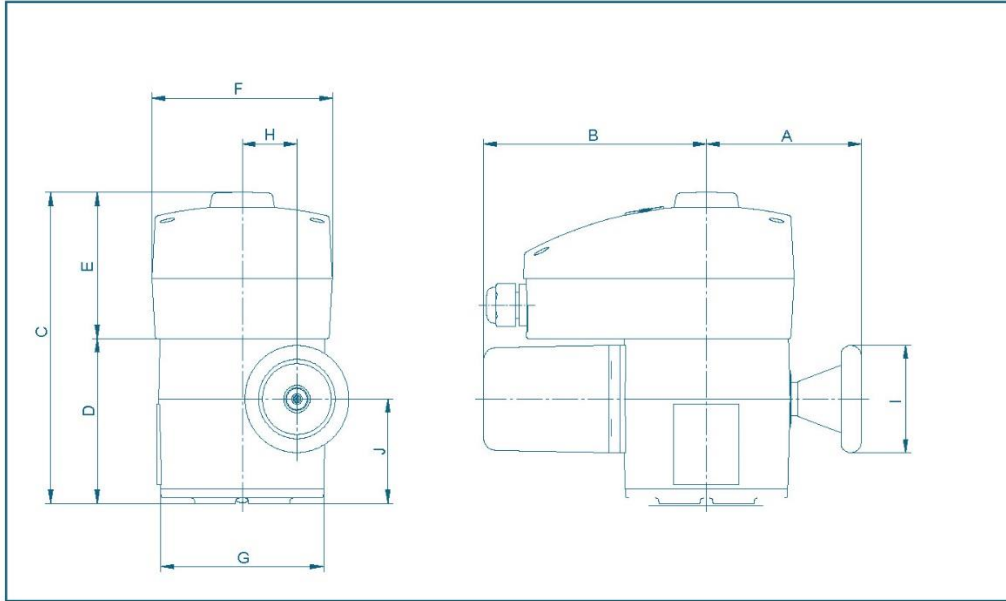
E 160 and E 210.



E 50 - E 210

6.5

## DIMENSIONS E 50 - E 210



Type	Dimensions [mm]										Weight [kg]
	A	B	C	D	E	F	G	H	I	J	
E 50	110	149	210	123	87	124	126	42	80	73	5
E 65	119	172	235	123	112	139	125	42	80	78	7
E 110	136	247	257	145	112	139	150	58	125	88	14
E 160	157	280	282	170	112	139	175	89	200	112	25
E 210	212	352	274	162	112	139	240	125	315	84	40

Subject to change without notice

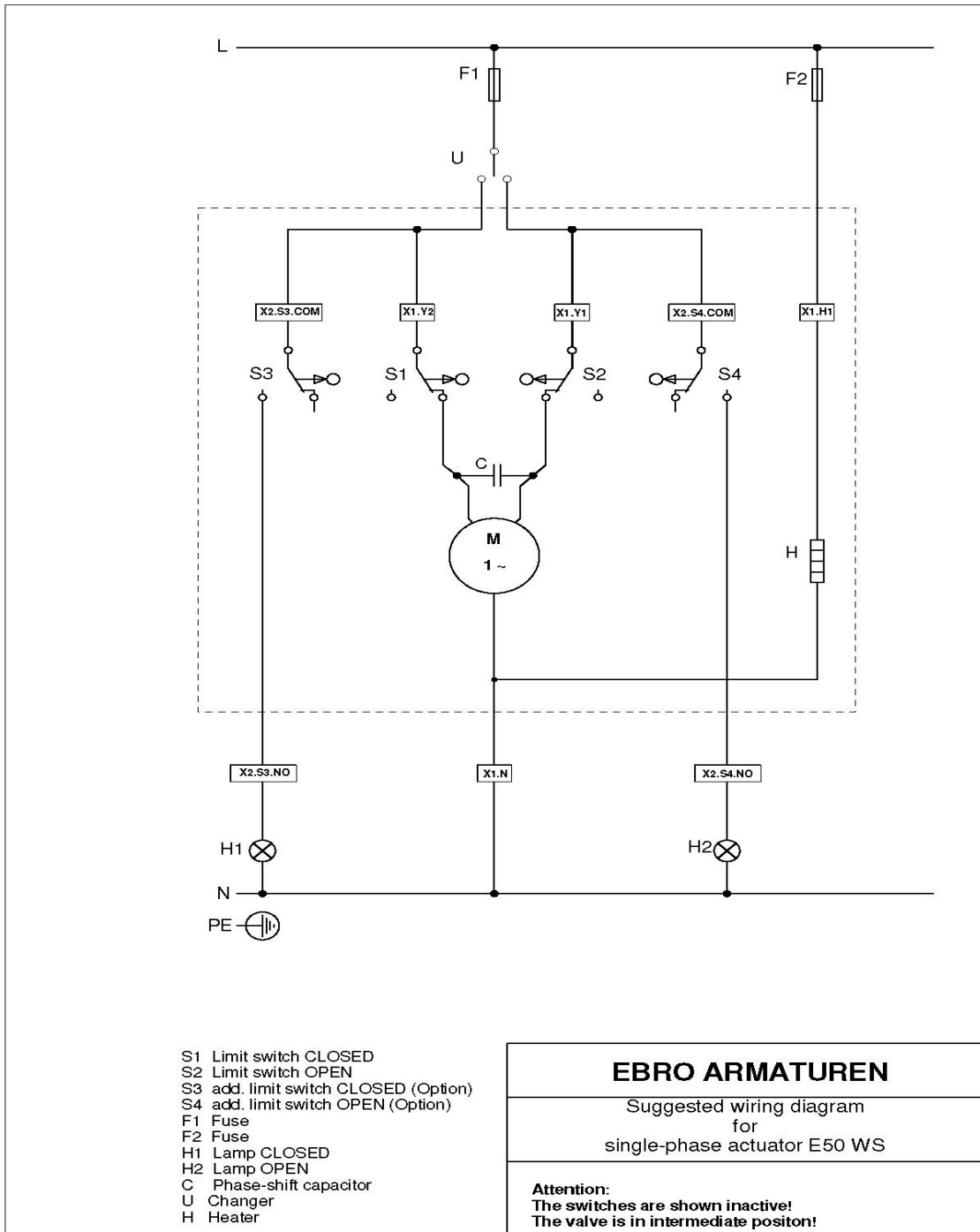
### FEATURES

Valve interface: EN ISO 5211

Type	E 50 WS	E 65 WS	E 65 DS	E 65 GS	E 110 WS	E 110 DS	E 110 GS	E 160 WS	E 160 DS	E 160 GS	E 210 DS
Actuation time from 0° - to 90°	25 s	6 s	6 s	6 s	12 s	12 s	6 s	24 s	24 s	12 s	24 s
Rated torque	40 Nm	100 Nm	100 Nm	100 Nm	400 Nm	400 Nm	360 Nm	1000 Nm	1000 Nm	800 Nm	3500 Nm
Rated current	0,15 A	0,7 A	0,3 A	5 A	1,3 A	1,0 A	8,8 A	1,3 A	1,0 A	8,8 A	1 A
Starting current	0,18 A	1,0 A	0,3 A	8,0 A	2 A	1,8 A	12,5 A	2 A	1,8 A	12,5 A	3,2 A
Power consumption	0,04 kW	0,16 kW	0,09 kW	0,08 kW	0,26 kW	0,22 kW	0,4 kW	0,26 kW	0,22 kW	0,4 kW	0,54 kW
Rated voltage	230 V	230 V	400 V	24 V	230 V	400 V	24 V	230 V	400 V	24 V	400 V
*Frequency	50 Hz	50 Hz	50 Hz	-	50 Hz	50 Hz	-	50 Hz	50 Hz	-	50 Hz
Duty cycle	30 %	30 %	30%	30%	30%	30%	30 %	30%	30%	30%	30%
Protection class	IP 67	IP 67	IP 67	IP 67	IP 67	IP 67	IP 67	IP 67	IP 67	IP 67	IP 67

\*Frequency 60 Hz upon request

**D4 Connection Diagrams (wiring diagrams)**





## VEGASON 62

4 ... 20 mA/HART - dos hilos

Sensor de ultrasonido para la medición continua de nivel



### Campo de aplicación

VEGASON 62 es un sensor de ultrasonido para la medición continua de nivel de líquidos y sólidos a granel. Aplicaciones típicas son la medición de líquidos en depósitos de almacenaje medianos o estanques abiertos. El sensor es adecuado para la detección de sólidos a granel en depósitos pequeños o silos. Áreas de aplicación se encuentran en todas las ramas de la industria. El método de medición sin contacto es independiente de las propiedades del producto y posibilita una configuración incluso sin medio.

### Su ventaja

- Operación sin mantenimiento gracias al método de medición sin contacto
- Medición confiable, independiente de las propiedades del producto
- Solución económica para aplicaciones sencillas

### Función

Impulsos ultrasónicos cortos de 18 kHz hasta 70 kHz son emitidos por el transductor sobre el producto a medir, siendo reflejados por la superficie del producto y captados nuevamente por el transductor. Los impulsos se propagan a la velocidad del sonido. El tiempo desde la emisión hasta la recepción de las señales es proporcional al nivel en el depósito.

### Datos técnicos

Rango de medición	
- En líquidos hasta	8 m (26.25 ft)
- El productos a granel hasta	3,5 m (11.48 ft)
Error de medición	±4 mm o < 0,2 %
Conexión a proceso	Rosca G2 2 NPT
Presión de proceso	-0,2 ... +2 bar/-20 ... +200 kPa (-2.9 ... +29 psig)
Temperatura de proceso	-40 ... +80 °C (-40 ... +176 °F)
Temperatura ambiente, de almacenaje y de transporte	-40 ... +80 °C (-40 ... +176 °F)
Tensión de alimentación	14 ... 36 V DC
Cualificación SIL	Opcional hasta SIL2

### Materiales

Las piezas del equipos en contacto con el medio están hechas de PVDF. El sello de proceso de EPDM

Un resumen completo de todos los materiales y juntas disponibles se encuentran en el "Configurador" en [www.vega.com](http://www.vega.com) y "VEGA Tools".

### Versiones de carcasas

Las carcasas se pueden suministrar en versiones de una o dos cámaras de material plástico, acero inoxidable o aluminio

Las mismas están disponibles en los grados de protección IP 68 (1 bar).

### Versiones electrónicas

Los equipos están disponibles en diferentes versiones electrónicas. Junto con la electrónica de dos hilos 4 ... 20 mA/HART son posibles una versión de cuatro hilos y dos versiones puramente digitales con Profibus PA y Foundation Fieldbus.

### Homologaciones

Los equipos están homologados para el empleo en áreas bajo riesgo de explosión p. Ej. según ATEX e IEC. Los equipos tienen además diferentes homologaciones náuticas p. Ej. GL, LRS o ABS.

Encontrará información detallada en [www.vega.com/downloads](http://www.vega.com/downloads) con el producto correspondiente bajo "Homologaciones".

### Ajuste

#### Ajuste en el punto de medición

El ajuste del equipo se realiza a través del módulo de visualización y configuración opcional PLICSCOM o a través de un PC con software de configuración PACTware y DTM adecuado.

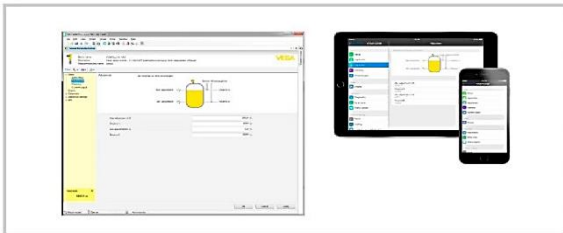
#### Ajuste inalámbrico mediante Bluetooth

La versión Bluetooth del módulo de indicación y ajuste posibilita una conexión inalámbrica con instrumentos estándar. Estos pueden ser smartphones/tabletas con sistema operativo iOS o Android o PCs con PACTware y adaptador USB Bluetooth.



#### Conexión inalámbrica con instrumentos de configuración estándar

El ajuste se lleva a cabo por medio de una app gratuita que puede obtenerse de la Apple App Store o de la Google Play Store, o por medio del software de configuración PACTware y de los correspondientes DTM.

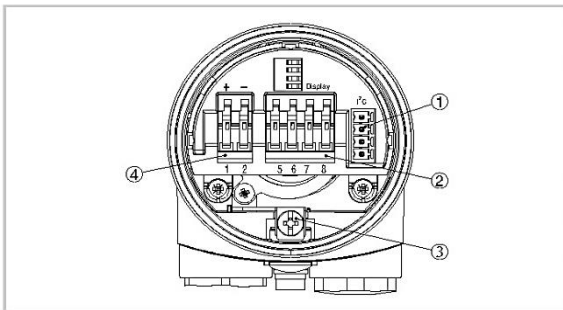


#### Ajuste mediante PACTware o app

#### Ajuste mediante sistemas de otros fabricantes

Existen otras posibilidades de configuración a través de un comunicador HART así como programas específicos del fabricante como AMS™ o PDM.

### Conexión eléctrica

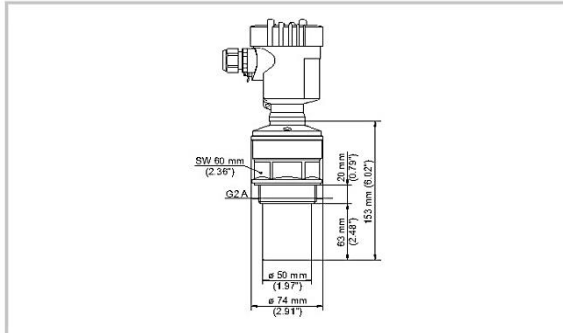


Compartimento de la electrónica y de conexiones carcasa de una cámara

- 1 Conector enchufable para VEGACONNECT (Conector-I<sup>2</sup>C)
- 2 Terminales elásticos para la conexión de la unidad de indicación externa VEGADIS 61
- 3 Terminal de tierra para la conexión del blindaje del cable
- 4 Terminales elásticos para la alimentación de tensión y salida de señal

Detalles sobre la conexión eléctrica se encuentran en el manual de instrucciones del equipo en nuestra homepage en [www.vega.com/downloads](http://www.vega.com/downloads):

### Dimensiones



Medidas VEGASON 62

### Información

En [www.vega.com](http://www.vega.com) se encuentran informaciones más detalladas sobre el programa de productos de VEGA.

En el área de descarga en [www.vega.com/downloads](http://www.vega.com/downloads) se encuentra informaciones detalladas, instrucciones de servicio, informaciones de productos, folletos ramales, documentos de homologación, planos de equipos y muchas cosas más.

Allí están disponibles también archivos GSD y EDD para sistemas ProFibus-PA así como archivos DD y CFF para sistemas Foundation-Fiel-dbus.

### Selección de dispositivo

Bajo "Especificar producto" en [www.vega.com](http://www.vega.com) y "Productos" puede usted seleccionar el principio de medición y el instrumento adecuados para su aplicación.

Encontrará información detallada acerca de las versiones de los equipos en el "Configurador" en [www.vega.com](http://www.vega.com) y "Productos".

### Contacto

En nuestra página web [www.vega.com](http://www.vega.com) y en "Contacto" encontrará a su interlocutor personal en VEGA.



## Anexo 9. Cotización de equipos y servicio para sistema de automatización por telemetría del sistema de bombeo de agua



Cotización Numero: Minera IRL S.A.  
20180150\_IRLSA  
Por favor haga referencia a este número  
para su orden de compra

Fecha: 2018-11-26

Para: Minera IRL S.A.  
  
Atte: Ing. Cleber Castillon  
Tel:  
Email Cleber.castillon@irl.com.pe

Emitir su orden de compra a nombre de:  
**BERMALAR CONSULTORIA S.A.C.**  
RUC: 20600717295  
Calle Da Vinci 426  
Of. 502 - Surquillo  
Lima – Lima 34  
PERU  
Tel: 948966799

Referencia: PROCURA DE EQUIPOS Y  
SERVICIOS PARA SISTEMA  
DE TELEMETRÍA PARA  
AUTOMATIZACIÓN DE  
SISTEMA DE BOMBEO DE  
AGUA

Tipo de oferta:  
• Pedido local

Plazo de entrega:  
• 08 semanas

Forma de Pago:  
• Crédito a 45 días luego de entregado los  
equipo y servicios.

Lugar de entrega:  
• Equipos oficinas de Minera IRL S.A. – Lima  
• Servicios en unidad minera IRL S.A.

Preparado por:

Precio:  
• Netos expresados en dólares USA (Sin IGV)

\_\_\_\_\_  
Ytalo Bermudez Mendieta

Validez de la oferta  
• Quince (15) días

## GENERALES:

El documento que se presenta a continuación contiene la propuesta técnica - económica preparada por BERMALAR CONSULTORIA S.A.C. para el cumplimiento del alcance del “PROCURA DE EQUIPOS Y SERVICIOS PARA SISTEMA DE TELEMETRÍA PARA AUTOMATIZACIÓN DE SISTEMA DE BOMBEO DE AGUA.”, todo ello de acuerdo al requerimiento enviado por el cliente.

## 1. RESUMEN.

A Continuación, se detallan los equipos y servicios a realizarse.

ITEM	DESCRIPCIÓN	TOTAL PRICE
1.	SUMINISTRO DE EQUIPOS DE COMUNICACIONES Y CONTROL LAGUNA	1,796.80
2.	SUMINISTRO DE EQUIPOS DE COMUNICACIONES REPETIDOR TORRE DE COMUNICACIONES	1,465.17
3.	SUMINISTRO DE EQUIPOS DE COMUNICACIONES Y CONTROL TANQUE 01	2,824.87
4.	SUMINISTRO DE EQUIPOS DE COMUNICACIONES Y CONTROL TANQUE 02	2,824.87
5.	SUMINISTRO DE EQUIPOS DE COMUNICACIONES Y CONTROL TANQUE 03	6,360.87
6.	SUMINISTRO DE EQUIPOS PARA SALA	7,133.17
7.	SERVICIO DE PROGRAMACION	714.17
8.	SERVICIO DE INSTALACIONES ELECTRICAS	2,660.11
9.	GASTOS GENERALES	836.09
TOTAL, GLOBAL US (\$).		26,616.12

## 2. ALCANCES DEL PROYECTO Y ENTREGABLES.

La presente propuesta se ha elaborado de acuerdo a los requerimientos que nos hiciera llegar el cliente, en la cual se comprende el problema o necesidad específica que plantea el cliente y después de concebir diferentes alternativas de solución.

Los objetivos principales del siguiente de proyecto son:

- El suministro de radioenlaces de tal manera que la laguna, tanque 01, tanque 02, tanque 03 y torre de comunicación estén todos enlazados
- Suministrar los equipos necesarios para el control y lectura de nivel, mandos de control (Válvula motorizado), arranque de bombas.
- Tres sensores de nivel ultrasonido
- Un Actuador eléctrico para válvula
- Desarrollo de lógica de control en PLC.
- Desarrollo del sistema SCADA

**Cliente :** MINERA IRL S.A.  
**Dirección :** Av. Santa Cruz N° 830 Int. 401 – Miraflores - Lima  
**R.U.C. :** 20505174896  
**Atención a :** Cleber Castillon Sedano  
**Cargo :** Jefe de Mantenimiento

**Fecha de Emisión :** 05/05/2020  
**Teléfono :** 348-6624  
**Fax :**  
**Titular. Cuenta :** DANIEL  
**Digitador :** GSC

A su solicitud, nos es grato cotizarle lo siguiente :

Automatización Por Telemetría del Sistema de Bombeo de Agua Potable Minera IRL					
ITEM	CANT	U.M	DESCRIPCION	PRECIO UNITARIO	PRECIO TOTAL
1	1	Pza.	<p><b>EQUIPOS DE COMUNICACIÓN Y CONTROL POR TELEMETRÍA</b></p> <p>Características:                      Marca: ORing                      Procedencia: Americana                      Código: IAP-W420+/W422+                      Transmisión de señales: Digital                      Grado protección: IP-67</p> <p><b>Equipamiento</b>  <b>SWITCH NO ADMINISTRABLE</b>                      Code: EDS-205/208                      24VDC                      RJ45 Ports: 10/100BaseT(X) auto negotiation speed                      Temperature switched -10 to 60°C                      Quantity: 4 unit</p> <p><b>MODULO IOR</b>  <b>MOXA-IOLOGIK E2200</b>                      Digital Input Channels: 8                      Digital Output Channels: 8                      Buttons: Reset button                      Ethernet Interface                      Protection Class IP65                      Quantity: 4 unit</p> <p><b>POE</b>  <b>INJ-24</b>                      PoE+ injector for 10/100/1000M networks; inject power and data                      IEEE 802.3af/at compliant; supports a full 30 watt output                      24/48 VDC wide range power input                      40 to 75°C operating temperature range (T model)                      Protection class: IP30                      Connection: 1 removable 3-contact terminal block                      Quantity: 4 unit</p> <p><b>Electronic Controller -PLC</b>  <b>Modicon M221</b>                      Tipo de producto: Autómata programable                      Tensión de alimentación: 24VDC                      Número de salidas discretas: 10 transistor incluyendo 4 entrada rápida                      Número de entrada analógica: 2 en el rango de entrada: 0...10 V                      Número de entrada discreta: 14 discreta 1 incluyendo 4 entrada rápida                      Tensión de salida 24 V CC                      Quantity: 1 unit</p> <p><b>PULSE SCADA/HMI</b>                      Pulse's system licensing is extremely flexible, offering the ability to pay exactly for the actual need. The licensing is based on a combination of operation modes and I/O volume</p>	\$ 31,235.00	\$ 31,235.00

# COMSEMIN

SOLUCION INTEGRADA PARA PROCESOS MINEROS

		<p><b>SWITCH DE NIVEL ULTRASONICO</b>          VEGASON 64          Rango medición: 15m          Conexión de proceso: Bidas DN50          Salidas de señal: 4-20 mA/HART - cuatro hilos          Profibus PA          Temperatura de proceso: -40 - +80°C</p> <p><b>SERVICIO DE PUESTA EN MARCHA</b>          La presente cotización contempla al servicio de puesta en marcha con personal altamente calificado en la automatización por telemetría, Minera IRL deberá proveer el servicio de alojamiento, alimentación y movilidad por un lapso de 6 semanas, fecha límite para la entrega del proyecto</p> <p><b>Nota: Incluye capacitación al personal designado por MIRLSA</b></p> <p><b>Tiempo entrega: 8-10 semanas, emitida O.C. y adelanto.</b></p>		
--	--	---	--	--

## CONSIDERACIONES TECNICAS Y COMERCIALES

<b>Forma de Pago</b>	: 50% adelanto, saldo al entregar el proyecto
Moneda	: Dolares americanos
I.G.V. 18%	: No incluido
Tiempo de Entrega	: El tiempo de entrega contempla a 4 semanas en entrega de equipos y 6 semanas máximo para los trabajos en MIRLSA.
Lugar de Entrega	: En su almacén de Lima.
Garantía	: 01 año contra defectos de fabricación
Validez de Oferta	: 30 DÍAS
Garantía	: COMSEMIN S.A.C. ofrece y garantiza la buena calidad de los productos ofertados en esta cotización por un periodo de doce (12) meses, contados a partir de la fecha de entrega del mismo. Esta garantía cubre defectos de fabricación más no defectos por mala operación.

Sin otro particular, por el momento y a la espera de vernos favorecidos por su grata preferencia quedamos de usted.

**Muy atentamente,**

**COMSEMIN**

SOLUCIÓN INTEGRADA PARA PROCESOS MINEROS

Telefono: 01-3486624 | Telefono directo: 01-3635306

RPC: 967751081 - RPM: #943446928

E-mail: [gsilva@comsemin.com](mailto:gsilva@comsemin.com)

http: [www.comsemin.com](http://www.comsemin.com)

Calle José B. Alcedo 270 - Lima-Peru - L12

GIANGI SILVA C.  
SALES MANAGER

Página 2 de 2

Calle José B. Alcedo 270 - Lima 12

Apartado Postal

Lima - Perú

Telefax: 51 1 348 6624

<http://www.comsemin.com>

E-mail: [ventas@comsemin.com](mailto:ventas@comsemin.com)

## Anexo 10. Simulación de automatización de sistema de bombeo

simulación bombas.zm2 -v2.1



---

### Información de programación

---

Autor : Cleber Castillon Sedano  
Nombre del documento : Sistema Bombeo Agua  
Versión : 2.1

Módulo : SR2E201BD
Período de ejecución de la aplicación en el módulo : 8 x 2 ms
Acción del WATCHDOG : No activo
Tipo de Filtrado de Hardware de las Entradas : Lento (3 ms )
<input type="checkbox"/> Teclas Zx inactivas
Formato de la fecha : dd/mm/yyyy
<input type="checkbox"/> Cambio de horario de verano/invierno : activo
Zona : Europa
Cambio a horario de verano : Marzo, último domingo
Cambio a horario de invierno : Octubre, último domingo

### Comentarios

Simulación de sistema de bombeo de agua potable Minera IRL

No	Contacto 1	Contacto 2	Contacto 3	Contacto 4	Contacto 5	Bobina	Comentario
001			A5				[ M1
			<input type="checkbox"/> TK-1 Nivel alto				
002			A6				[ M2
			<input type="checkbox"/> TK-1 Nivel bajo				
003		i1	M2		m1		[ Q1
		<input type="checkbox"/> Relé falla bomba laguna					<input type="checkbox"/> Actuador bomba laguna
004			Q1				
			<input type="checkbox"/> Actuador bomba laguna				
005		I1					[ Q7
		<input type="checkbox"/> Relé falla bomba laguna					<input type="checkbox"/> Falla bomba laguna
006			A1				[ M3
			<input type="checkbox"/> TK-2 Nivel alto				
007			A2				[ M4
			<input type="checkbox"/> TK-2 Nivel bajo				
008		i2	M4		m3	m2	[ Q2
		<input checked="" type="checkbox"/>					<input type="checkbox"/> Actuador bomba TK-1
009			Q2				
			<input type="checkbox"/> Actuador bomba TK-1				
010		I2					[ Q8
		<input checked="" type="checkbox"/>					<input type="checkbox"/> Rele falla bomba Tk-1
011		A3					[ M5
		<input type="checkbox"/> TK-3 Nivel alto					
012		A4					[ M6
		<input type="checkbox"/> TK-3 Nivel bajo					
013		M6		m5	m4		[ Q3
		<input type="checkbox"/> Alimentación ON/TK-3					
014		Q3					
		<input type="checkbox"/> Alimentación ON/TK-3					
015		M5		m6			[ Q4
		<input type="checkbox"/> Alimentación OFF/TK-3					
016		Q4					
		<input type="checkbox"/> Alimentación OFF/TK-3					
017			M4				



### Entradas físicas

N.º	Símbolo	Función	Candado	Parámetros	Localización (L/C)	Comentario
I1		Entradas DIG	—	No hay parámetros	(3/2) (5/2)	Relé falla bomba laguna
I2		Entradas DIG	—	No hay parámetros	(8/2) (10/2)	Relé falla bomba Tk-01

### Salidas físicas

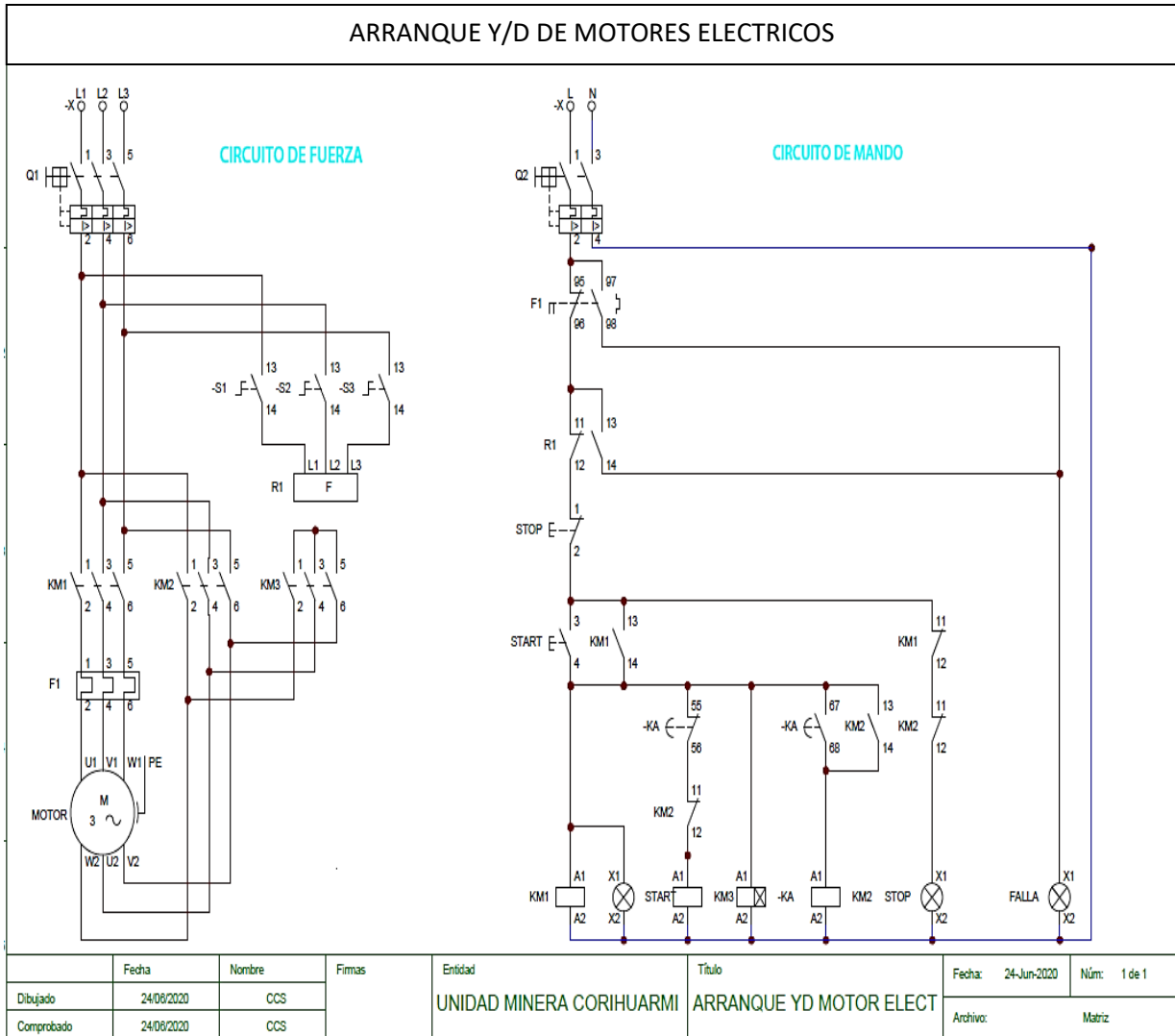
N.º	Símbolo	Función	Remanencia	Localización (L/C)	Comentario
Q1		Salidas DIG	No	(3/6) (4/3)	Actuador bomba laguna
Q2		Salidas DIG	No	(8/6) (9/3)	Actuador bomba TK-1
Q3		Salidas DIG	No	(13/6) (14/2)	Alimentación ON/TK-3
Q4		Salidas DIG	No	(15/6) (16/2)	Alimentación OFF/TK-3
Q7		Salidas DIG	No	(5/6)	Falla bomba laguna
Q8		Salidas DIG	No	(10/6)	Rele falla bomba Tk-1

### Funciones configurables

N.º	Símbolo	Función	Candado	Remanencia	Parámetros	Localización (L/C)	Comentario
A1		Comparadores analógicos	Sí	—	lc >= 8.5	(6/3)	TK-2 Nivel alto
A2		Comparadores analógicos	Sí	—	lc <= 3.0	(7/3)	TK-2 Nivel bajo
A3		Comparadores analógicos	Sí	—	ld >= 8.5	(11/2)	TK-3 Nivel alto
A4		Comparadores analógicos	Sí	—	ld <= 3.5	(12/2)	TK-3 Nivel bajo
A5		Comparadores analógicos	Sí	—	lb >= 8.5	(1/3)	TK-1 Nivel alto
A6		Comparadores analógicos	Sí	—	lb <= 3.0	(2/3)	TK-1 Nivel bajo
M1		Relés auxiliares	—	No	No hay parámetros	(1/6) (3/4)	
M2		Relés auxiliares	—	No	No hay parámetros	(2/6) (3/3) (8/5)	
M3		Relés auxiliares	—	No	No hay parámetros	(6/6) (8/4)	
M4		Relés auxiliares	—	No	No hay parámetros	(7/6) (8/3) (13/4) (17/3)	
M5		Relés auxiliares	—	No	No hay parámetros	(11/6) (13/3) (15/2)	
M6		Relés auxiliares	—	No	No hay parámetros	(12/6) (13/2) (15/3)	

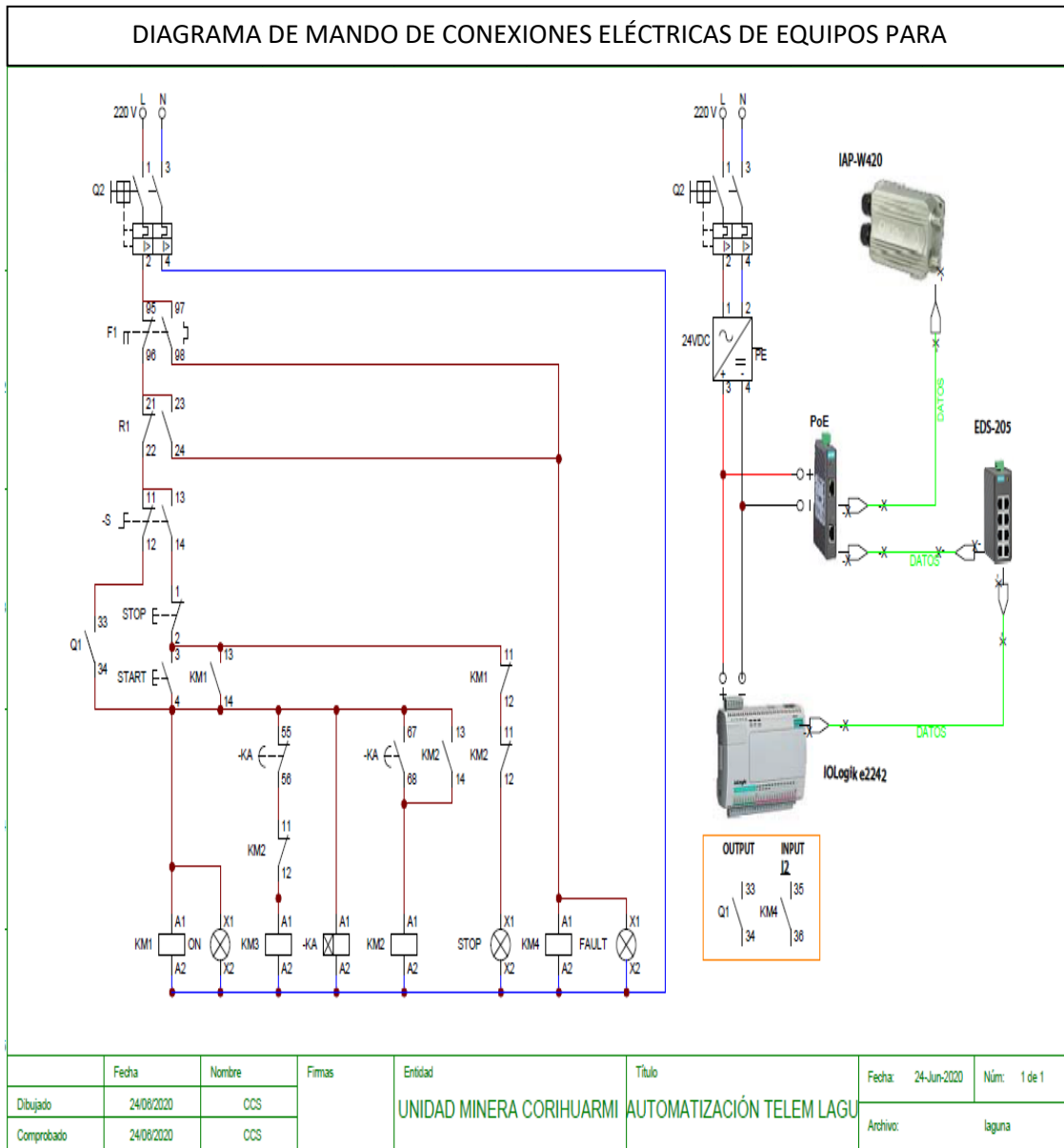


## Anexo 11. Diagrama de conexiones de automatización por telemetría del sistema de bombeo de agua potable

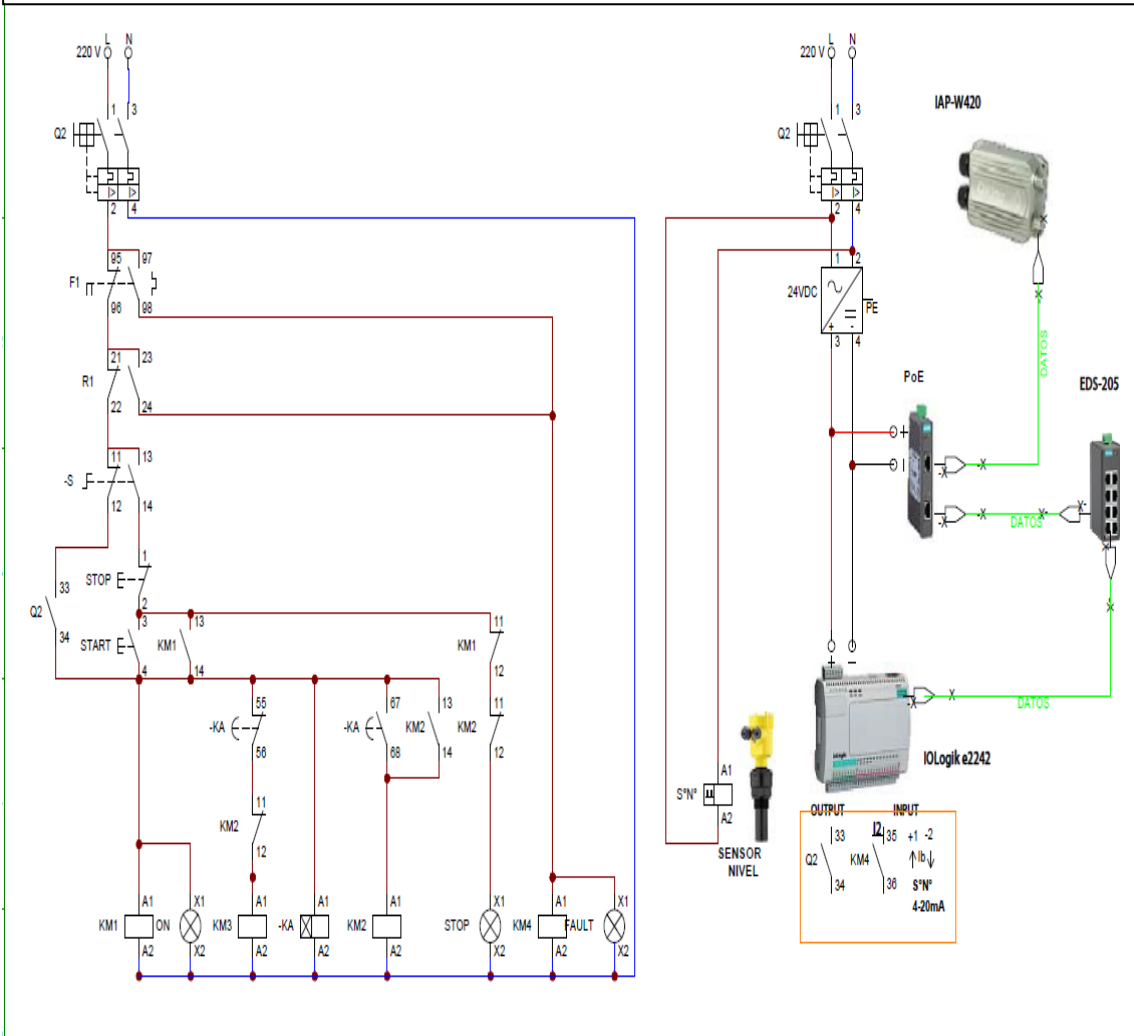




## Anexo 12. Matriz de consistencia



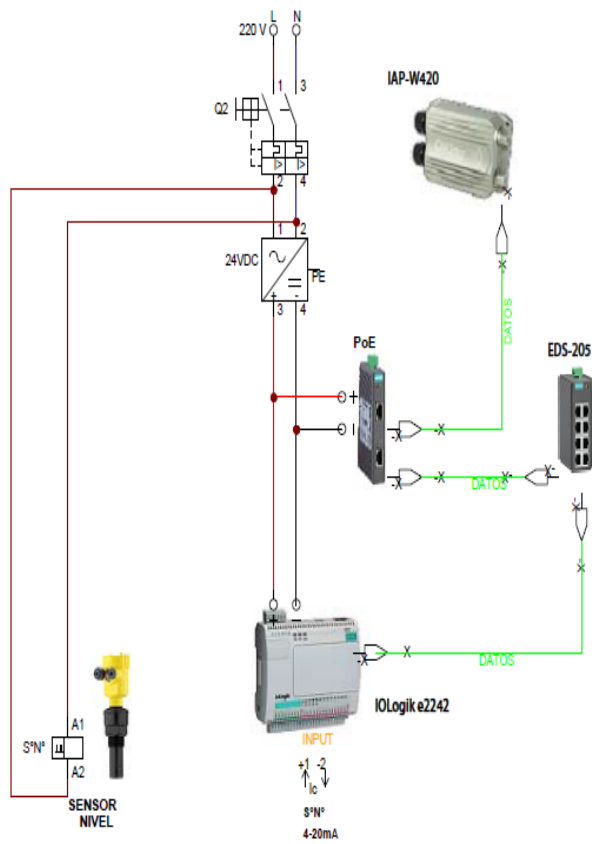
# DIAGRAMA DE MANDO DE CONEXIONES ELÉCTRICAS DE EQUIPOS PARA AUTOMATIZACIÓN



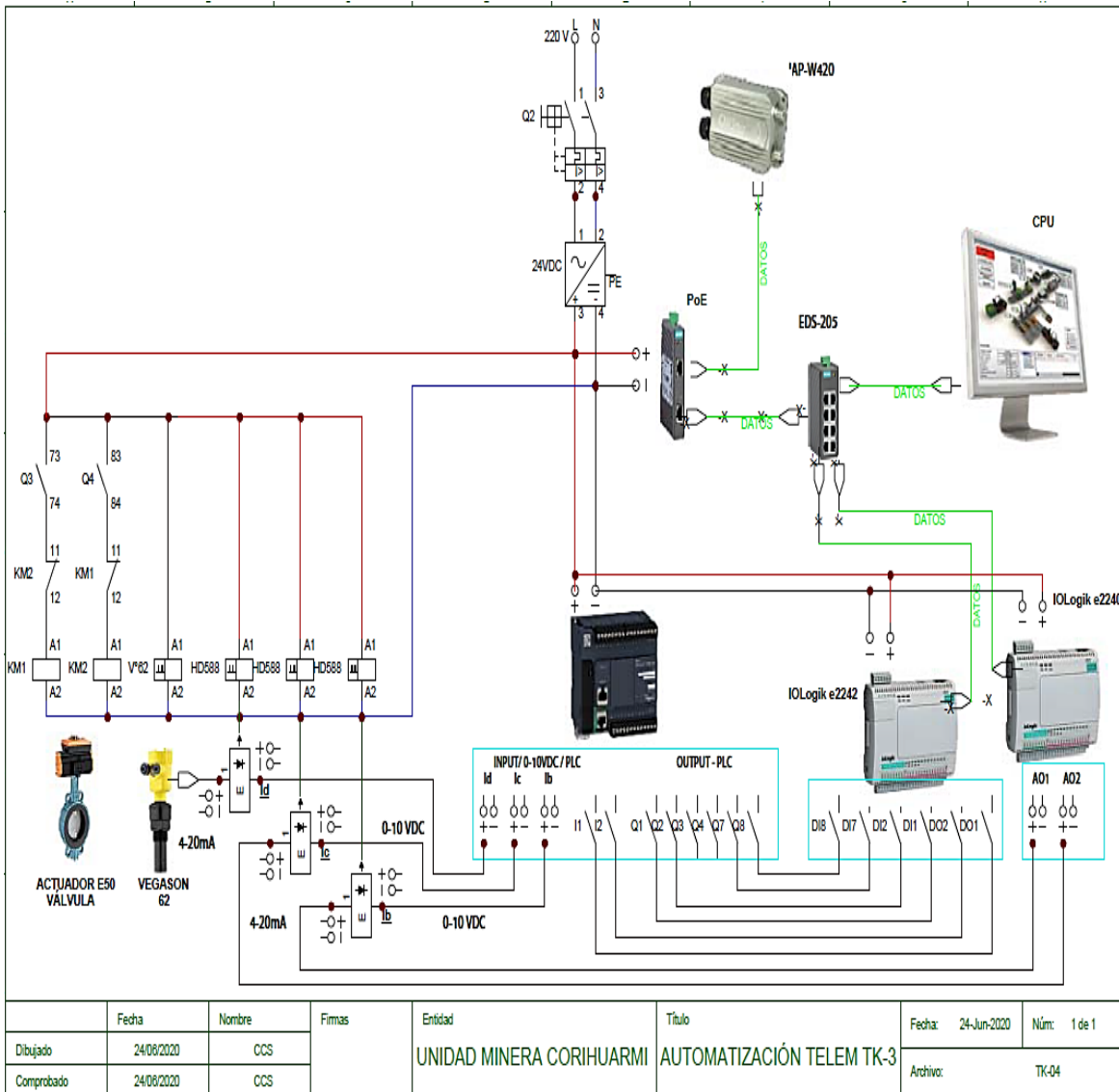
	Fecha	Nombre	Firmas	Entidad	Título	Fecha:	Núm:
Dibujado	24/08/2020	CCS		UNIDAD MINERA CORIHUARMÍ	AUTOMATIZACIÓN TELEM TK-1	24-Jun-2020	1 de 1
Comprobado	24/08/2020	CCS				Archivo:	TK-01

# DIAGRAMA DE MANDO DE CONEXIONES ELÉCTRICAS DE EQUIPOS PARA

**DIAGRAMA DE MANDO DE CONEXIONES ELÉCTRICAS DE EQUIPOS PARA AUTOMATIZACIÓN POR  
TELEMETRÍA EN TK - 3**



	Fecha	Nombre	Firmas	Entidad	Título	Fecha:	Núm:
Dibujado	24/08/2020	CCS		UNIDAD MINERA CORIHUARMÍ	AUTOMATIZACIÓN TELEM TK-2	24-Jun-2020	1 de 1
Comprobado	24/08/2020	CCS				Archivo:	TK-02



## 12. Matriz de consistencia

### TÍTULO: “INFLUENCIA DE LA AUTOMATIZACIÓN POR TELEMETRÍA EN EL SISTEMA DE BOMBEO DE AGUA POTABLE EN LA MINERA IRL-CORIHUARMI, YAUYOS – LIMA 2018”

PROBLEMA	OBJETIVOS	VARIABLES	INDICADORES
<p><b>PROBLEMA GENERAL:</b></p> <p>¿Cuál sería el resultado de la evaluación de la automatización por telemetría en el sistema de bombeo de agua potable de control manual en Minera IRL – Corihuarmi, Yauyos - Lima?</p> <p><b>PROBLEMAS ESPECIFICOS</b></p> <ul style="list-style-type: none"> <li>• ¿Una propuesta de automatización por telemetría, es más factible y viable económicamente en el sistema de bombeo de agua potable de control manual en Minera IRL- Corihuarmi?</li> <li>• ¿Cuáles serían los requerimientos y especificaciones técnicas de los equipos que se deben de tomar en cuenta para el funcionamiento óptimo de la automatización por telemetría del sistema de bombeo de agua potable en Minera IRL- Corihuarmi?</li> <li>• ¿Con el estudio económico se logra la viabilidad económica de la automatización por telemetría del sistema de bombeo de agua potable en Minera IRL- Corihuarmi?</li> <li>• ¿Con la automatización por telemetría se logran controlar las pérdidas hídricas en el sistema de bombeo de agua potable en Minera IRL- Corihuarmi?</li> </ul>	<p><b>OBJETIVO GENERAL:</b></p> <p>Evaluar la automatización por telemetría en el sistema de bombeo de agua potable de control manual en Minera IRL-Corihuarmi, Yauyos – Lima.</p> <p><b>OBJETIVOS ESPECIFICOS</b></p> <ul style="list-style-type: none"> <li>• Sugerir la automatización por telemetría en el sistema de bombeo de agua potable demostrando que es más factible y viable económicamente en Minera IRL- Corihuarmi.</li> <li>• Detallar los requerimientos y especificaciones técnicas que se deben tomar en cuenta para la automatización por telemetría en el sistema de bombeo de agua potable en la Minera IRL- Corihuarmi.</li> <li>• Analizar a través de un estudio económico la factibilidad de la automatización por telemetría del sistema de bombeo de agua potable en la Minera IRL- Corihuarmi</li> <li>• Controlar las pérdidas hídricas por rebose en el sistema de bombeo de agua potable en Minera IRL - Corihuarmi,</li> </ul>	<p><b>Variable 1 (X):</b> Sistema de bombeo</p> <p>D11: Eficiencia del sistema de Bombeo</p> <p>D12: Eficiencia energética</p> <p><b>Variable 2 (Y):</b> Recurso hídrico</p> <p>D21: Eficiencia hídrica</p>	<ul style="list-style-type: none"> <li>• Pérdidas en el sistema</li> <li>• Energía eléctrica</li> <li>• Caudal</li> <li>• Litros</li> </ul>
<b>MÉTODO Y DISEÑO</b>	<b>POBLACIÓN Y MUESTRA</b>	<b>TÉCNICAS E INSTRUMENTOS</b>	
<p><b>MÉTODO:</b></p> <p>Investigación Científica inductivo – deductivo</p> <p><b>NIVEL:</b></p> <p>Aplicada</p> <p><b>DISEÑO:</b></p> <p>No experimental transversal</p>	<p><b>POBLACIÓN UNIVERSO:</b></p> <p>Carácter Censal</p> <p>Sistemas de bombeo de agua potable en Minera IRL – Corihuarmi</p>	<p><b>TECNICA:</b></p> <ul style="list-style-type: none"> <li>• Análisis documental</li> </ul> <p><b>INSTRUMENTO:</b></p> <ul style="list-style-type: none"> <li>• Hoja de registro</li> <li>• Datos de lectura de flujómetros del sistema de bombeo de agua potable de los años 2016, 2017 y 2018.</li> <li>• Datos de costo de consumo de energía del sistema de bombeo de agua potable 2016, 2017 y 2018.</li> <li>• Datos de costo por mantenimiento 2016, 2017 y 2018.</li> </ul>	