

**LEYENDA PROYECTO**

SIMBOLOGÍA	NOMBRE
	CANAL EN BUEN ESTADO
	CANAL EN MAL ESTADO
	CANAL SIN REVESTIR
	TOMA LATERAL EN BUEN ESTADO
	TOMA LATERAL EN MAL ESTADO



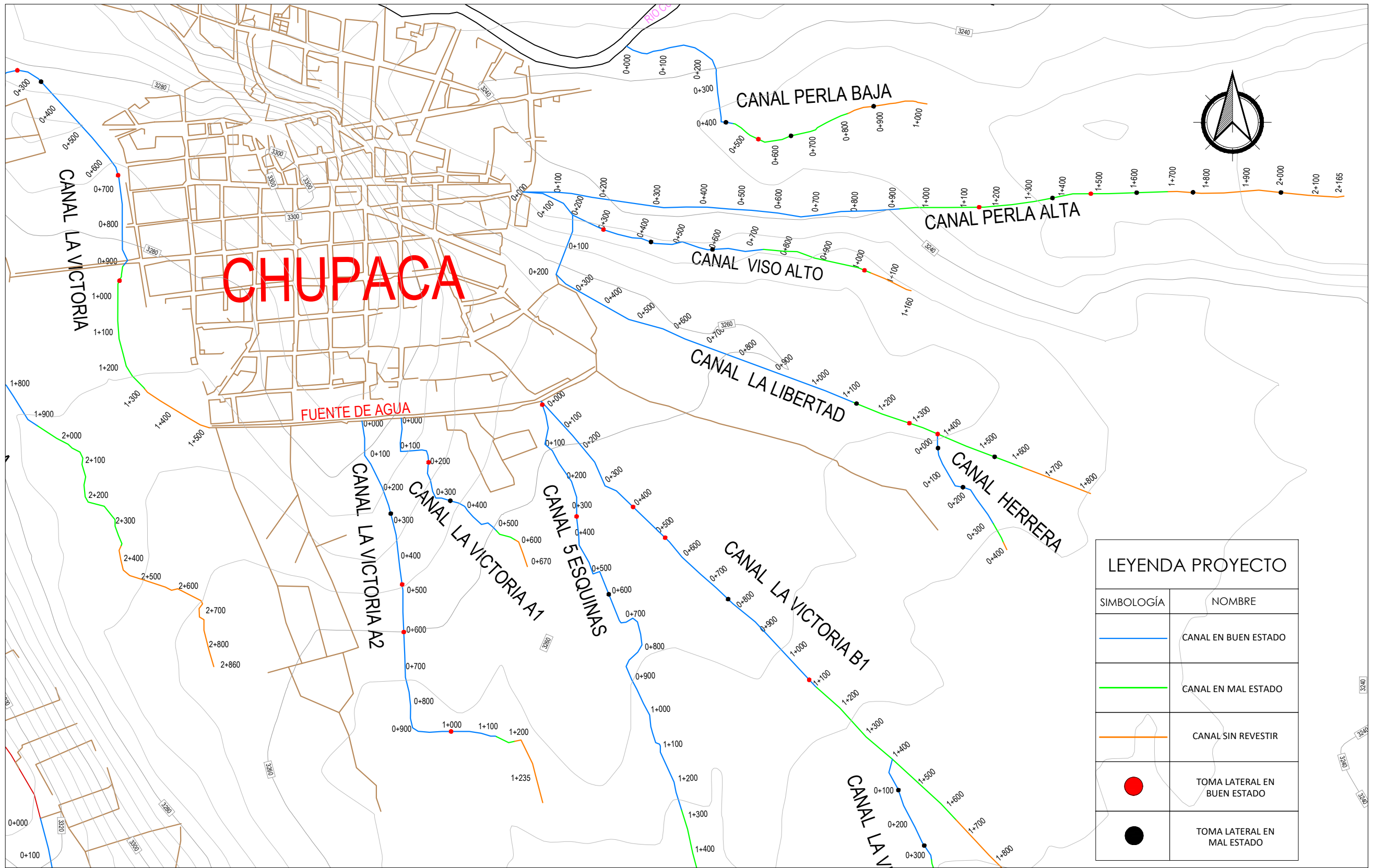
**FACULTAD DE INGENIERIA  
ESCUELA ACADÉMICO PROFESIONAL DE  
INGENIERIA CIVIL**

ELABORO: **BACH. TEED ROLAND DOMINGUEZ RAMOS**  
 VERIFICO: **ING. MANUEL ENRIQUE GARCÍA-NARANJO BUSTOS**  
 PRESENTO: **BACH. TEED ROLAND DOMINGUEZ RAMOS**

PROYECTO: **"MEJORA DE LA EFICIENCIA DE RIEGO POR GRAVEDAD EN LAS COMISIONES DE RIEGO DEL DISTRITO DE CHUPACA - 2018"**

PLANO: **DISTRIBUCIÓN DE CANALES**

ESCALA: 1/10000  
 FECHA: MARZO - 2019  
 CODIGO: **DC-01**



LEYENDA PROYECTO	
SIMBOLOGÍA	NOMBRE
	CANAL EN BUEN ESTADO
	CANAL EN MAL ESTADO
	CANAL SIN REVESTIR
	TOMA LATERAL EN BUEN ESTADO
	TOMA LATERAL EN MAL ESTADO



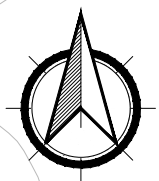
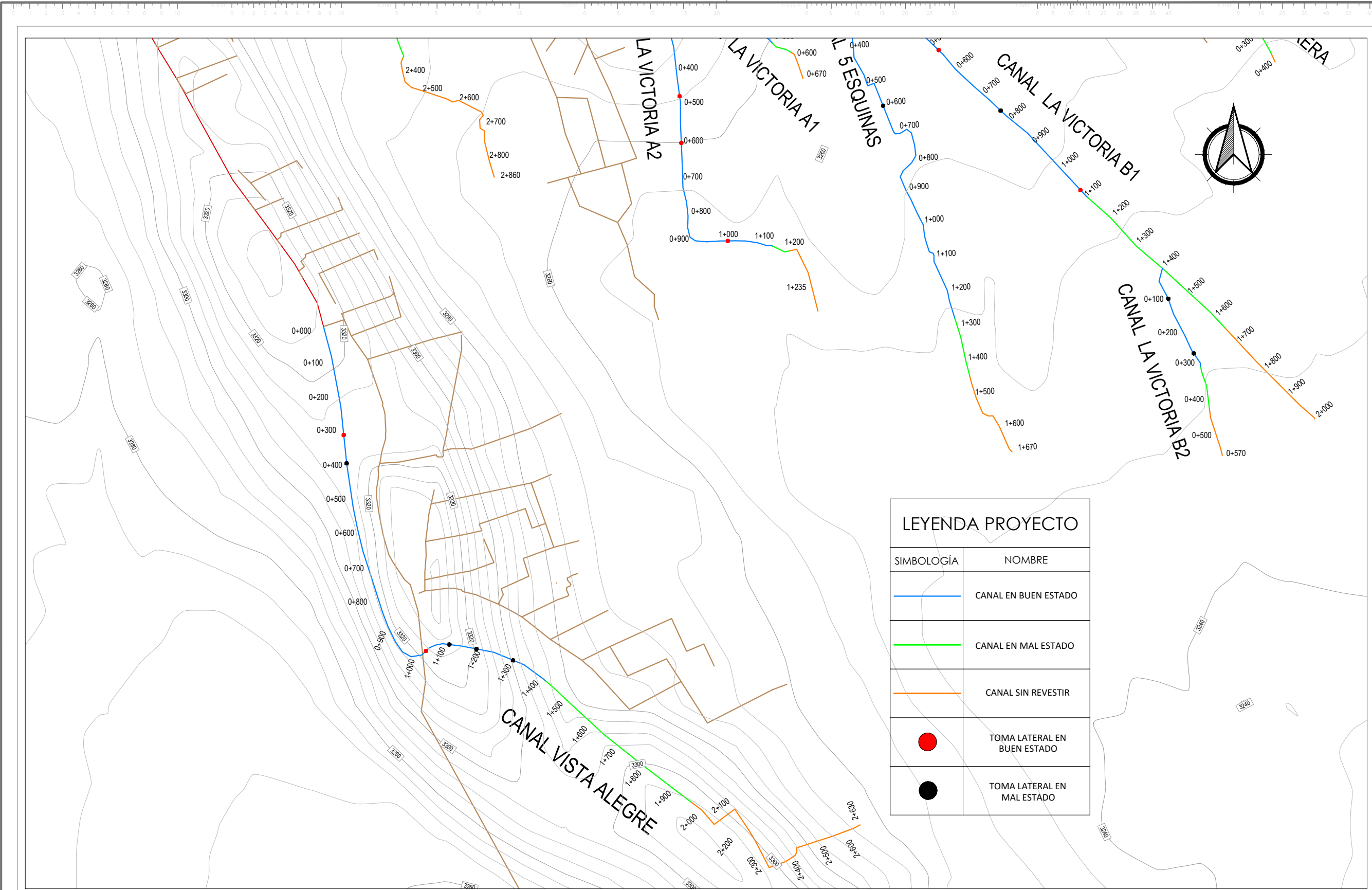
**FACULTAD DE INGENIERIA**  
**ESCUELA ACADÉMICO PROFESIONAL DE**  
**INGENIERIA CIVIL**

ELABORO: **BACH. TEED ROLAND DOMINGUEZ RAMOS**  
 VERIFICO: **ING. MANUEL ENRIQUE GARCÍA-NARANJO BUSTOS**  
 PRESENTO: **BACH. TEED ROLAND DOMINGUEZ RAMOS**

PROYECTO: **"MEJORA DE LA EFICIENCIA DE RIEGO POR GRAVEDAD EN LAS COMISIONES DE RIEGO DEL DISTRITO DE CHUPACA - 2018"**

PLANO: **DISTRIBUCIÓN DE CANALES**

ESCALA: 1/10000  
 FECHA: MARZO - 2019  
 CODIGO: **DC-02**



LEYENDA PROYECTO	
SIMBOLOGÍA	NOMBRE
	CANAL EN BUEN ESTADO
	CANAL EN MAL ESTADO
	CANAL SIN REVESTIR
	TOMA LATERAL EN BUEN ESTADO
	TOMA LATERAL EN MAL ESTADO



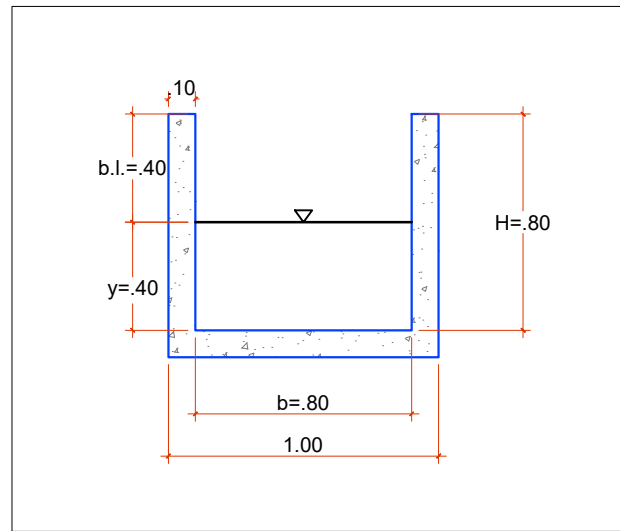
FACULTAD DE INGENIERIA  
 ESCUELA ACADÉMICO PROFESIONAL DE  
 INGENIERIA CIVIL

ELABORO: BACH. TEED ROLAND DOMINGUEZ RAMOS  
 VERIFICO: ING. MANUEL ENRIQUE GARCÍA-NARANJO BUSTOS  
 PRESENTO: BACH. TEED ROLAND DOMINGUEZ RAMOS

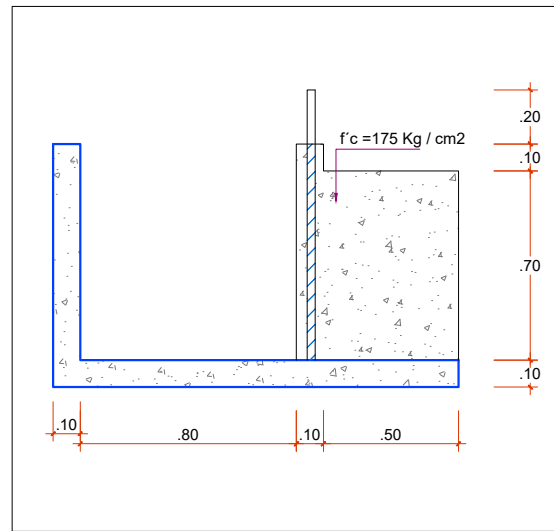
PROYECTO: "MEJORA DE LA EFICIENCIA DE RIEGO POR GRAVEDAD EN LAS COMISIONES DE RIEGO DEL DISTRITO DE CHUPACA - 2018"

PLANO: DISTRIBUCIÓN DE CANALES

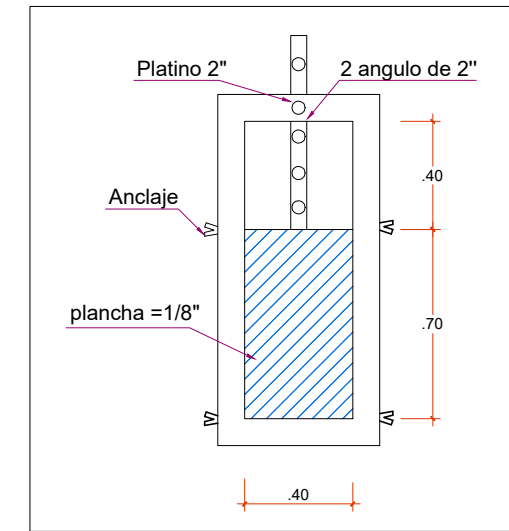
ESCALA: 1/10000  
 FECHA: MARZO - 2019  
 CODIGO: DC-03



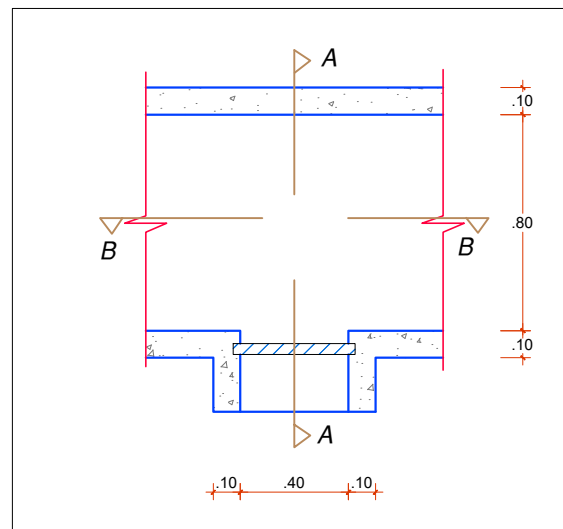
**DIMENSIONES DE CANAL RECTANGULAR**  
ESC 1/25



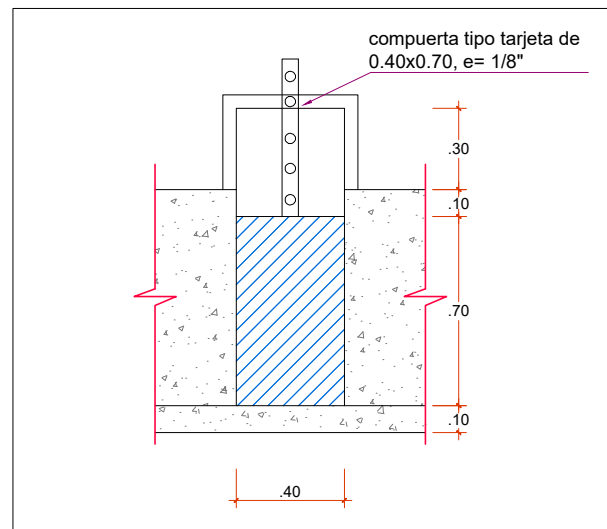
**CORTE A-A**  
ESC 1/25



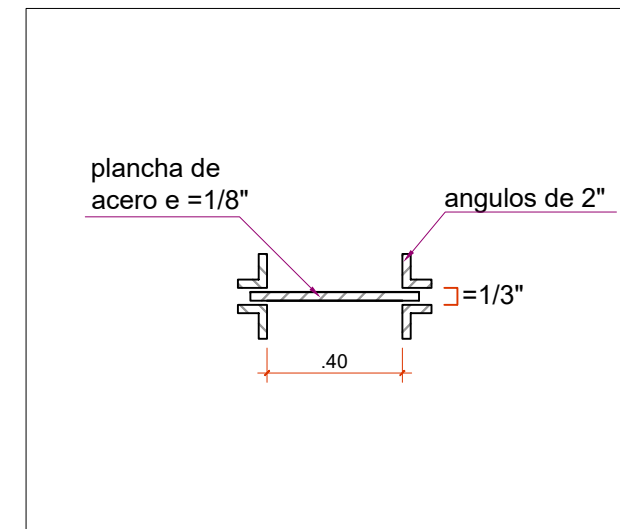
**DETALLE DE COMPUERTA**  
ESC 1/25



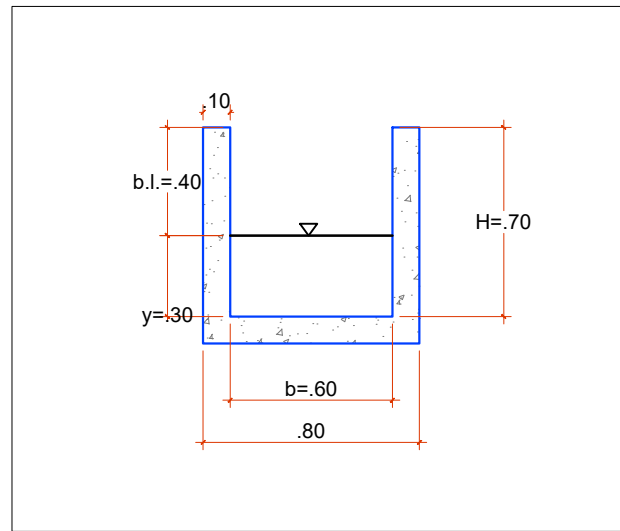
**TOMA LATERAL**  
ESC 1/25



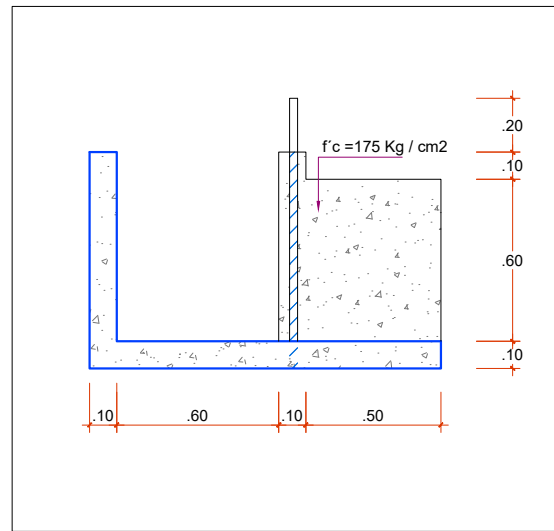
**CORTE B-B**  
ESC 1/25



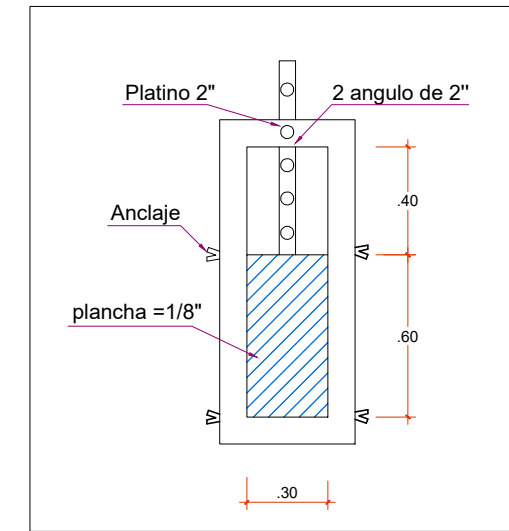
**DIMENSIONES DE CANAL RECTANGULAR**  
ESC 1/20



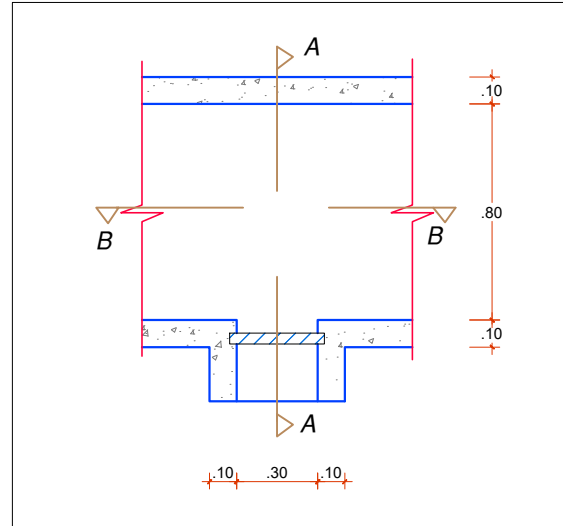
**DIMENSIONES DE CANAL RECTANGULAR**  
ESC 1/25



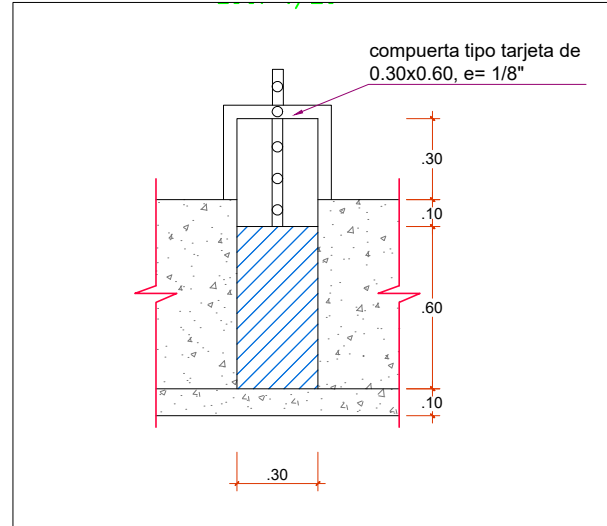
**CORTE A-A**  
ESC 1/25



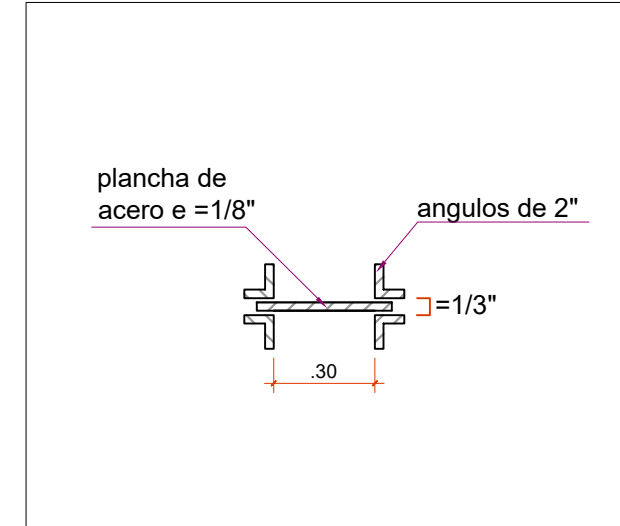
**DETALLE DE COMPUERTA**  
ESC 1/25



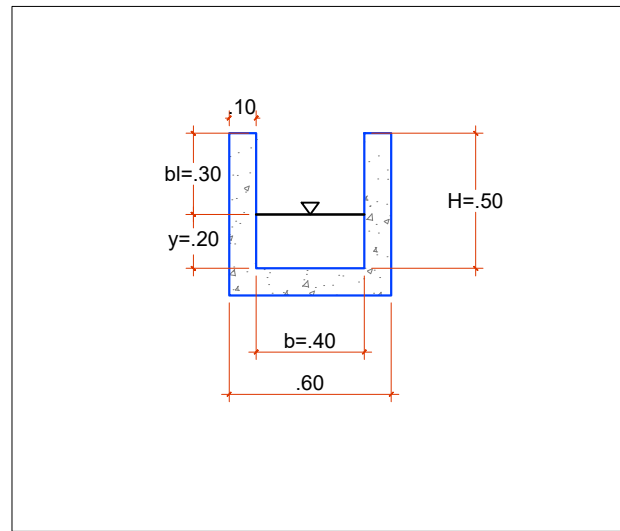
**TOMA LATERAL**  
ESC 1/25



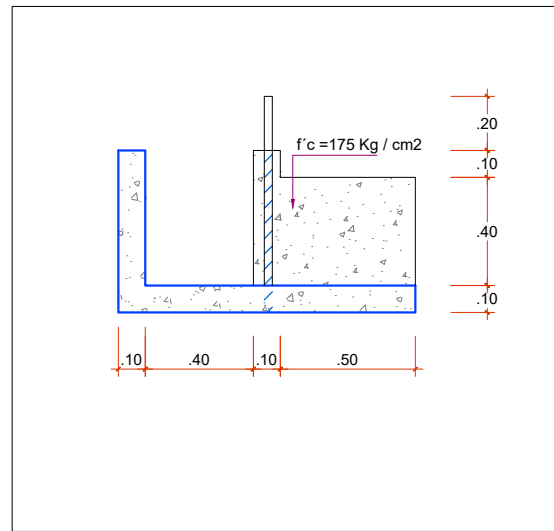
**CORTE B-B**  
ESC 1/25



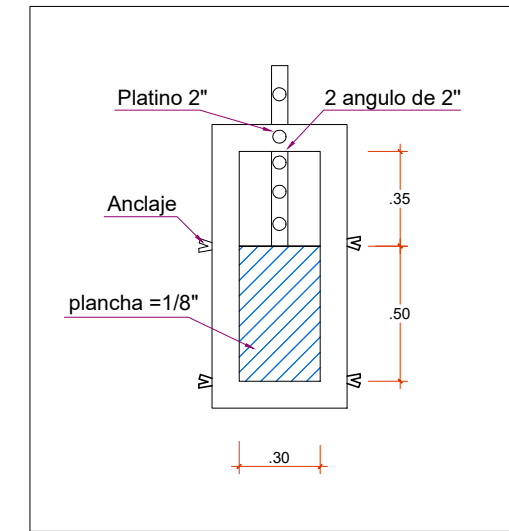
**DIMENSIONES DE CANAL RECTANGULAR**  
ESC 1/20



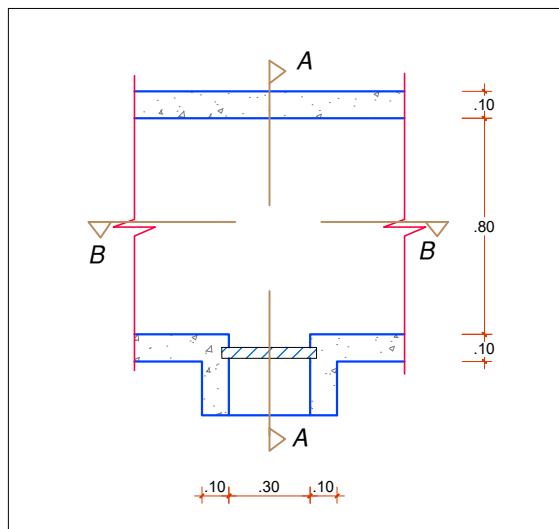
**DIMENSIONES DE CANAL RECTANGULAR**  
ESC 1/25



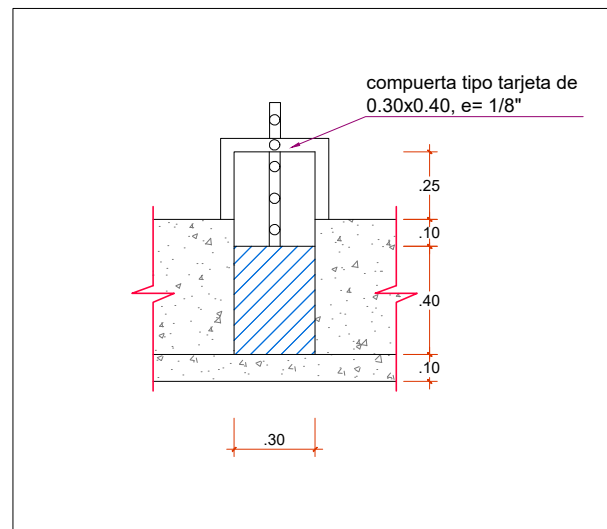
**CORTE A-A**  
ESC 1/25



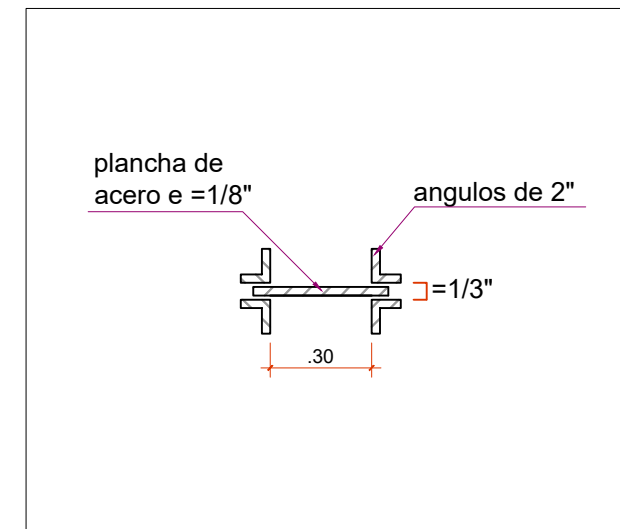
**DETALLE DE COMPUERTA**  
ESC 1/25



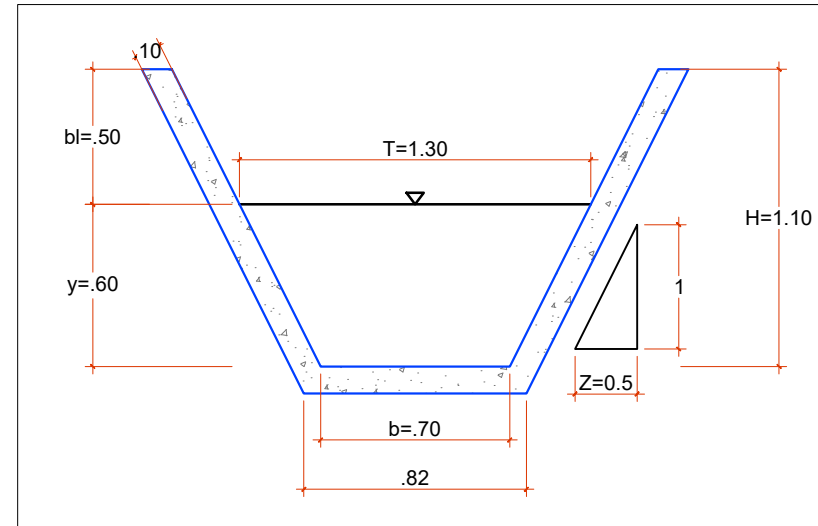
**TOMA LATERAL**  
ESC 1/25



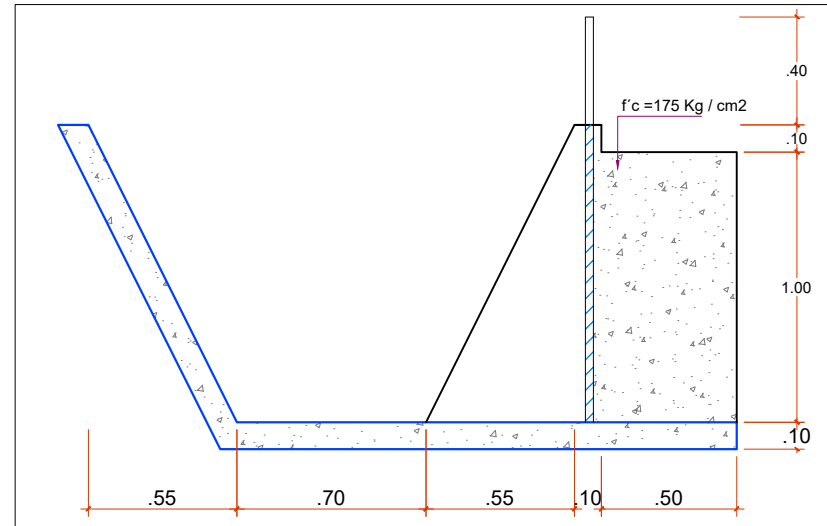
**CORTE B-B**  
ESC 1/25



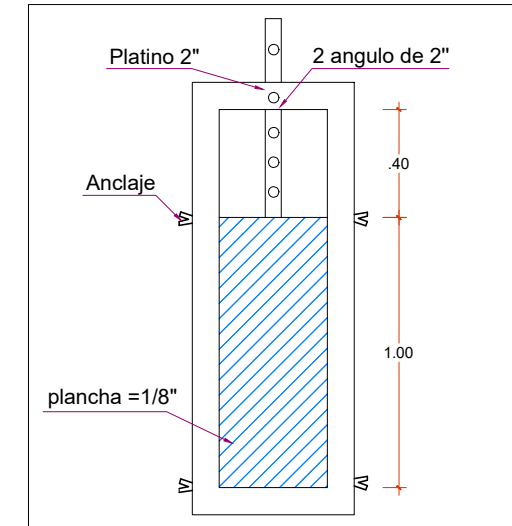
**DIMENSIONES DE CANAL RECTANGULAR**  
ESC 1/20



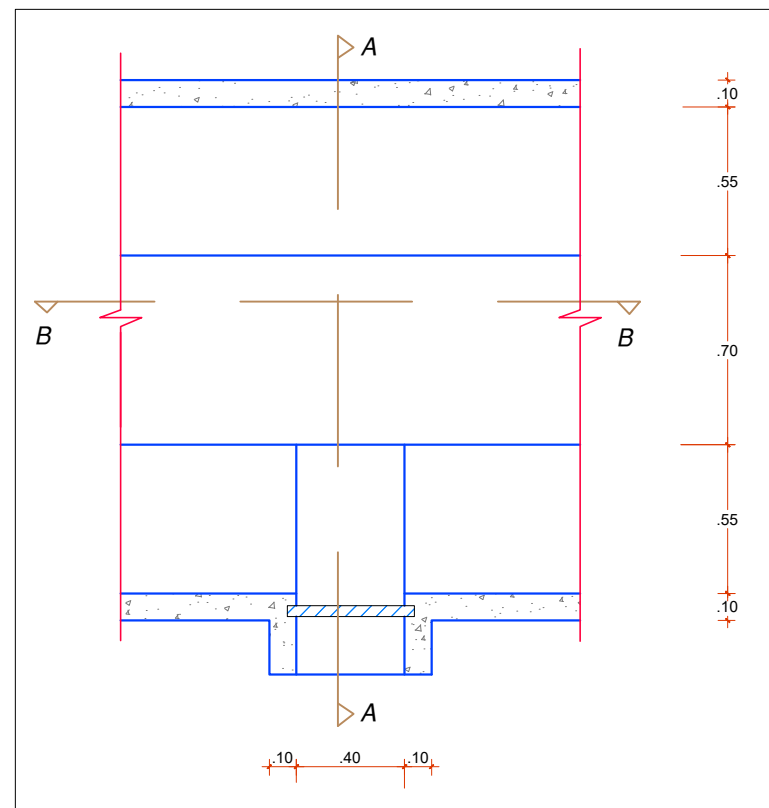
**DIMENSIONES DE CANAL TRAPEZOIDAL**  
ESC 1/25



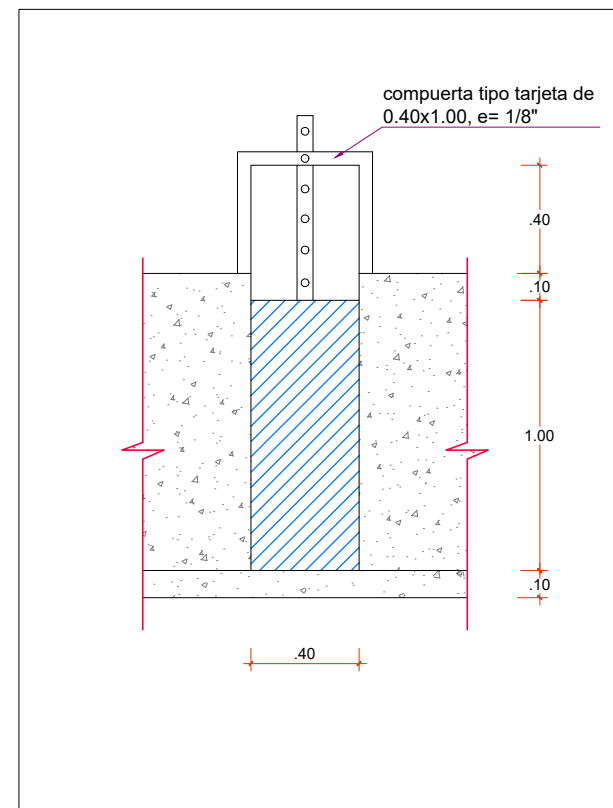
**CORTE A-A**  
ESC 1/25



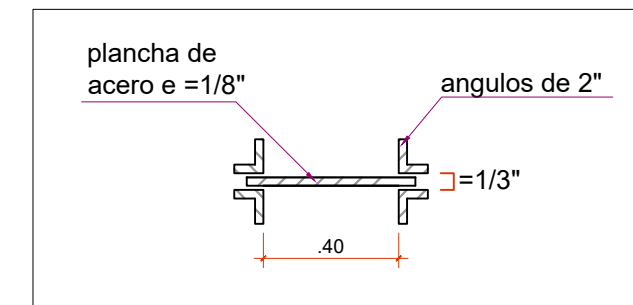
**DETALLE DE COMPUERTA**  
ESC 1/25



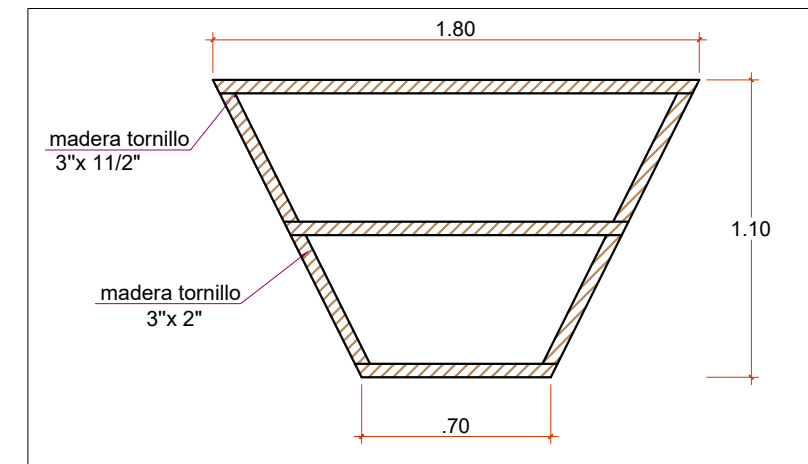
**TOMA LATERAL**  
ESC 1/25



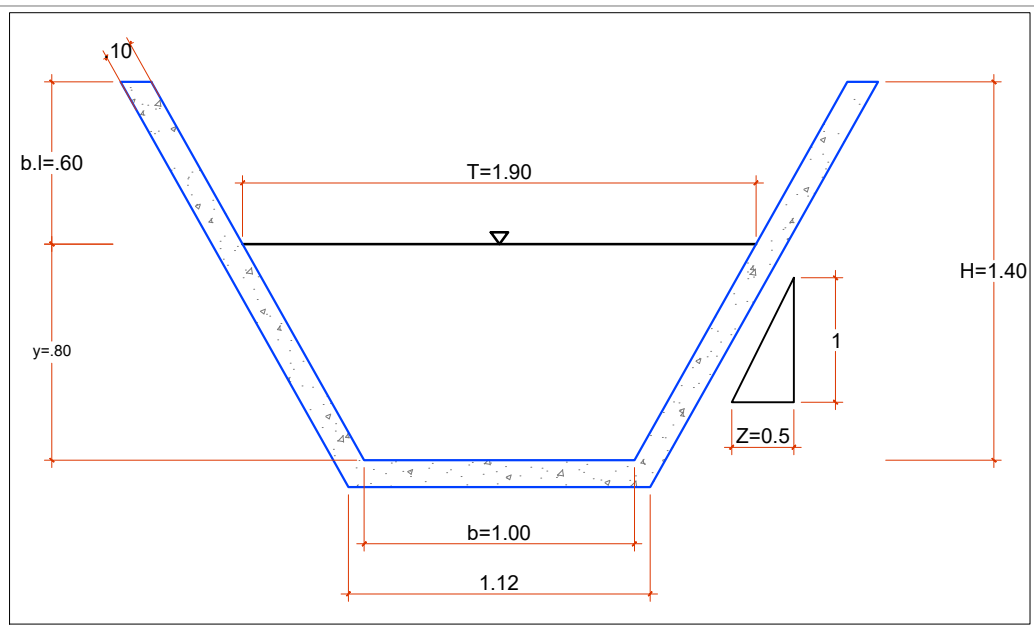
**CORTE B-B**  
ESC 1/25



**DIMENSIONES DE CANAL RECTANGULAR**  
ESC 1/20

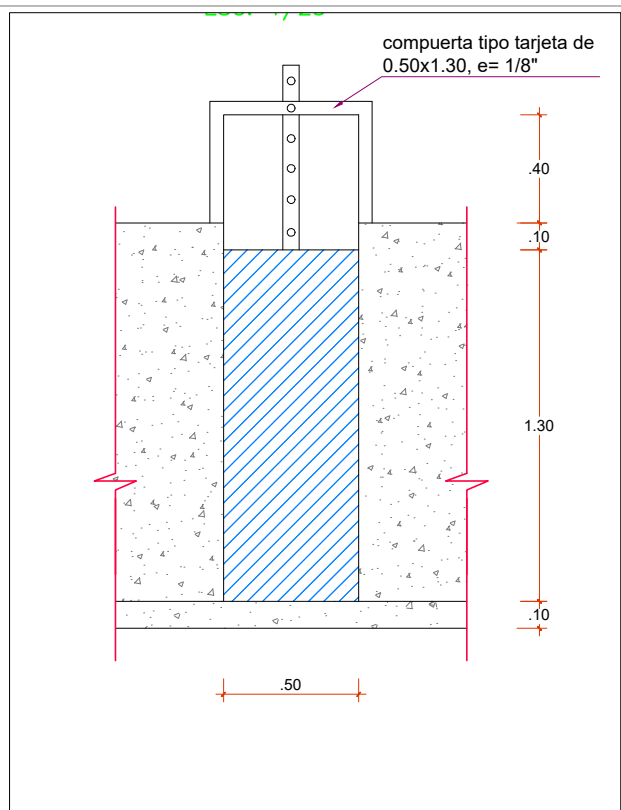


**DETALLE SERCHA**  
ESC 1/25



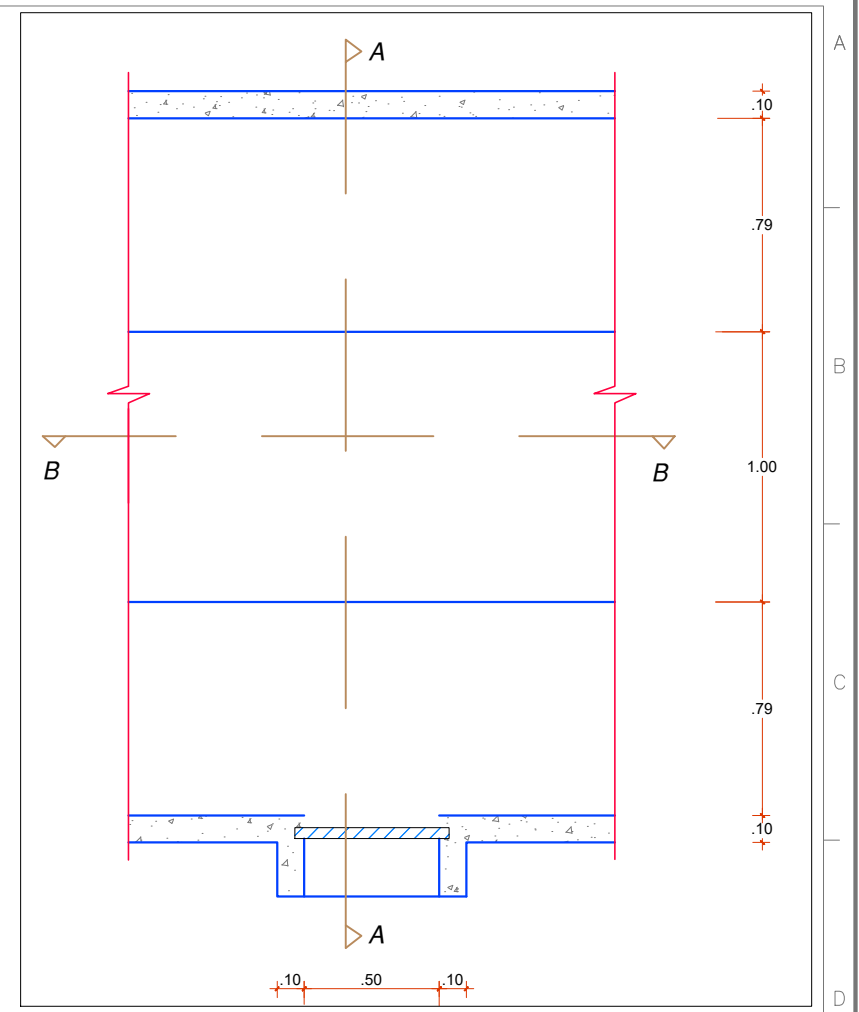
**DIMENSIONES DE CANAL TRAPEZOIDAL**

ESC 1/25



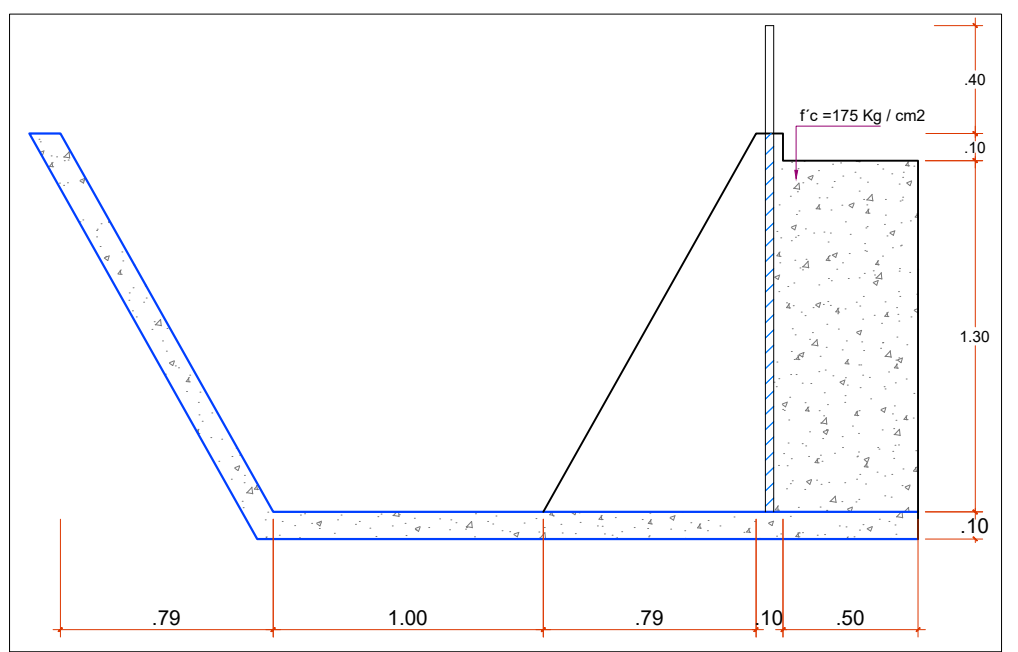
**CORTE B-B**

ESC 1/25



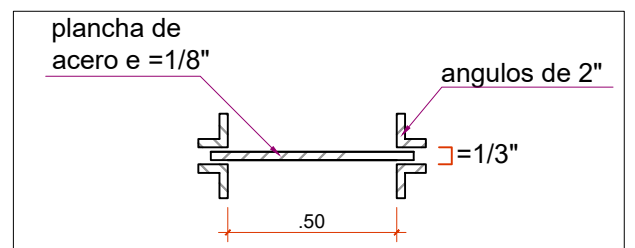
**TOMA LATERAL**

ESC 1/25



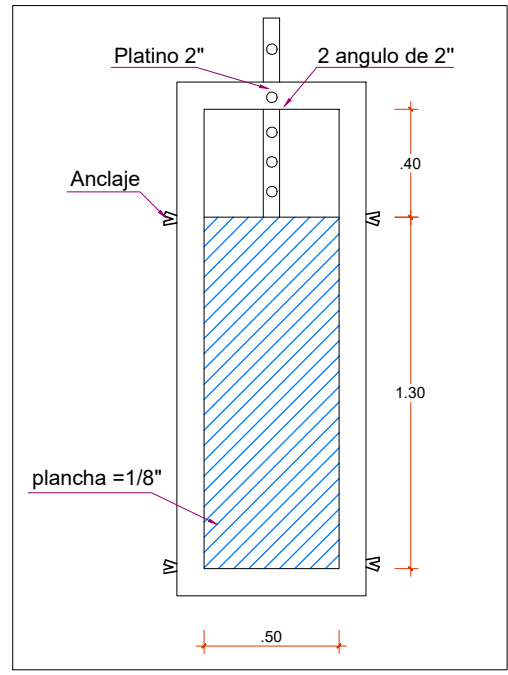
**CORTE A-A**

ESC 1/25



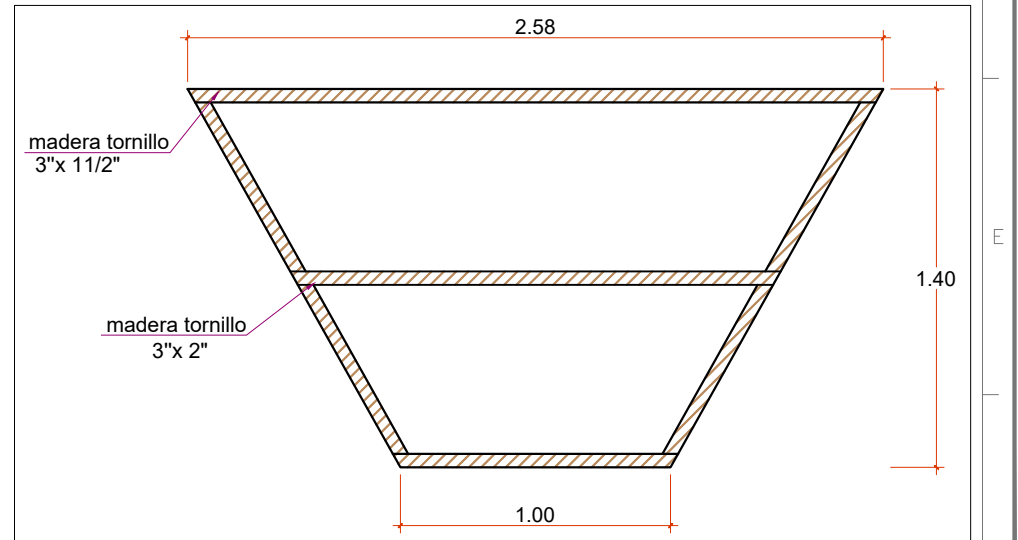
**DIMENSIONES DE CANAL RECTANGULAR**

ESC 1/20



**DETALLE DE COMPUERTA**

ESC 1/25



**DETALLE SERCHA**

ESC 1/25



FACULTAD DE INGENIERIA  
ESCUELA ACADÉMICO PROFESIONAL DE  
INGENIERIA CIVIL

ELABORO: BACH. TEED ROLAND DOMINGUEZ RAMOS  
VERIFICO: ING. MANUEL ENRIQUE GARCÍA-NARANJO BUSTOS  
PRESENTO: BACH. TEED ROLAND DOMINGUEZ RAMOS

PROYECTO: "MEJORA DE LA EFICIENCIA DE RIEGO POR GRAVEDAD EN LAS COMISIONES DE RIEGO DEL DISTRITO DE CHUPACA - 2018"

PLANO: DISEÑO DE CANAL

ESCALA: INDICADA  
FECHA: MARZO - 2019  
CODIGO: DS-05