



Universidad
Continental

FACULTAD DE INGENIERÍA

Escuela Académico Profesional de Ingeniería Industrial

Trabajo de Investigación

**Diseño de una herramienta de adaptación a cabezal
de máquina enlainadora para la instalación de
Filler Ring (liner de 320 kg) para el proceso de
cambio de liners del molino de bolas en la planta
concentradora C2 de Sociedad Minera Cerro Verde
S.A.A. - Arequipa**

para optar el Grado Académico de Bachiller en
Ingeniería Industrial

Cesar Octavio Yanarico Pauro

Arequipa, 2018



Repositorio Institucional Continental

Trabajo de Investigación



Obra protegida bajo la licencia de [Creative Commons Atribución-NoComercial-SinDerivadas 2.5 Perú](https://creativecommons.org/licenses/by-nc-nd/2.5/peru/)

ASESOR

MBA Ing. Polhett Coralí Begazo Velásquez

AGRADECIMIENTO

Gracias a Dios por permitirme gozar de mi familia, estar rodeado de gente tan maravillosa y darme la oportunidad de lograr mis sueños.

Agradezco a mi universidad por todo el conocimiento adquirido e impartido por grandes maestros, a mis compañeros con quienes formamos un equipo de élite, apoyándonos para no abandonar y así poder lograr nuestro objetivo.

Gracias a mi familia por todas sus palabras de aliento, a mi amada esposa e hija a las que quite muchas horas de estar juntos, pero que siempre me esperaban con una sonrisa y amor para que no me sintiera mal y siga adelante.

Agradezco a mi querida madre Luisa y mis hermanas Sonia, María y Nancy que pese a la distancia siempre me apoyó con sus conocimientos y objetividad.

A mi padre que está en el cielo y que aunque no lo decía directamente me hacía sentir que estaba orgulloso y que quería lo mejor en mi vida.

DEDICATORIA

Este trabajo va dedicado a mi querida madre por ser un gran ejemplo de superación y perseverancia, por ser mi principal motivadora y apoyo para salir adelante en los momentos más complicados de mi vida.

Cesar O. Yanarico Pauro.

ÍNDICE

AGRADECIMIENTO	iii
DEDICATORIA	iv
LISTA DE TABLAS	x
LISTA DE FIGURAS	xi
LISTA DE ANEXOS	xiii
RESUMEN	xiv
ABSTRACT	xvi
INTRODUCCIÓN	xviii

CAPÍTULO I PLANTEAMIENTO DEL ESTUDIO

1.1. TÍTULO DE LA INVESTIGACIÓN	1
1.2. PLANTEAMIENTO Y FORMULACIÓN DEL PROBLEMA	1
1.2.1. Planteamiento del problema	1
1.2.2. Formulación del problema	3
1.2.2.1. Formulación del problema General	3
1.2.2.2. Formulación de Problemas Específicos	3
1.3. OBJETIVOS	3
1.3.1. Objetivo general.	3
1.3.2. Objetivos específicos.	4
1.4. JUSTIFICACIÓN E IMPORTANCIA	4
1.4.1. Justificación	4
1.4.1.1. Justificación técnica.	4
1.4.1.2. Justificación económica	5
1.4.1.3. Justificación social	5

1.4.2. Importancia de la investigación.	5
1.5. HIPÓTESIS Y DESCRIPCIÓN DE VARIABLES	5
1.5.1. Hipótesis	5
1.5.2. Descripción de variables	5
1.5.2.1. Variable independiente	5
1.5.2.2. Variable dependiente	6
1.5.2.3. Operacionalización de variables	6
CAPÍTULO II	
MARCO TEÓRICO	
2.1. ANTECEDENTES DEL PROBLEMA	7
2.2. BASES TEORICAS.	8
2.2.1. Planta Concentradora C2	8
2.2.1.1. Chancado de mineral	11
2.2.1.2. Molienda y clasificación	13
2.2.1.3. Flotación de cobre	15
2.2.1.4. Planta de Molibdeno	15
2.2.1.5. Espesamiento, filtrado y despacho de cobre	16
2.2.1.6. Sistema de relave y recuperación de agua	16
2.2.1.7. Almacenamiento y carga en puerto de Matarani	17
2.2.2. Molino de Bolas	17
2.2.2.1. Carcasa del Molino	19
2.2.2.2. Chute de Alimentación	19
2.2.2.3. La Salida	20
2.2.2.4. Revestimientos del Molino de Bolas	20
2.2.2.5. Unidad de transmisión del Molino	21
2.2.2.6. Frenos	22

2.2.3. Maquina enlainadora	23
2.2.3.1. Herramientas para elevar revestimientos	24
2.2.3.1.1. Tijeras O-Zone	24
2.2.3.1.2. Ganchos O-Zone	25
2.2.3.1.3. Agarra pernos O-Zone	26
2.3. DEFINICIÓN DE TÉRMINOS BÁSICOS	26
2.3.1. Liners	26
2.3.2. Filler Ring	26
2.3.3. Eslinga	26
2.3.4. Mena	26
2.3.5. Tecele	26
CAPÍTULO III METODOLOGÍA	
3.1. MÉTODO, Y ALCANCE DE LA INVESTIGACIÓN	27
3.1.1. Método	27
3.1.2. Alcance de la Investigación	27
3.2. DISEÑO DE LA INVESTIGACION	27
3.3. POBLACION Y MUESTRA	28
3.3.1. Población	28
3.3.2. Muestra	28
3.4. TECNICAS E INSTRUMENTOS DE RECOLECCION DE DATOS	28
3.4.1. Técnica	28
3.4.2. Instrumentos de Recolección de Datos	28
CAPÍTULO IV RESULTADOS Y DISCUSIÓN	
4.1. DIAGNOSTICO ACTUAL	29
4.1.1. Uso actual de Maquina sin herramienta	29
4.1.1.1. Matriz IPERC	32

4.1.2. Procedimiento actual de trabajo	33
4.1.2.1. Diagrama de Operaciones del Proceso – DOP	35
4.1.2.2. Diagrama de Actividades del Proceso – DAP	36
4.2. PROPUESTA DE DISEÑO DE HERRAMIENTA	37
4.2.1. Descripción del diseño de la herramienta	37
4.2.2. Motivos para el diseño de la herramienta	37
4.2.2.1. Diagrama Causa – Efecto (Ishikawa)	38
4.2.2.1.1. Mano de obra	38
4.2.2.1.2. Materiales	38
4.2.2.1.3. Mediciones	38
4.2.2.1.4. Maquina	39
4.2.2.1.5. Método	39
4.2.2.1.6. Problema Causa – Raíz	39
4.2.3. Procedimiento de trabajo con herramienta propuesta	41
4.2.3.1. Diagrama de Operaciones del Proceso – DOP	42
4.2.3.2. Diagrama de Actividades del Proceso – DAP	43
4.3. REQUERIMIENTO DEL DISEÑO	44
4.3.1. Requerimiento de personal	44
4.3.2. Requerimiento de Maquinaria y Equipos	44
4.3.3. Requerimiento de Equipos de Protección Personal	45
4.3.4. Requerimiento de Herramientas	45
4.3.5. Requerimiento de Materiales e Insumos	46
4.4. CALCULOS.	47
4.4.1. Planos de diseño	47
4.5. INVERSION DEL DISEÑO DE HERRAMIENTA	53
4.5.1. Inversión en Activos Fijos Tangibles	53

4.5.1.1.	Recursos Humanos (Mano de obra)	53
4.5.1.2.	Maquinaria y Equipos	53
4.5.1.3.	Equipos de Protección Personal	54
4.5.1.4.	Herramientas	54
4.5.1.5.	Materiales e Insumos	55
4.5.1.6.	Resumen de inversión en Activos Fijos Tangibles	55
4.5.2.	Inversión en Activos Fijos Intangibles	56
4.5.2.1.	Capacitación	56
4.5.2.2.	Entrenamiento	56
4.5.2.3.	Procedimiento Estándar de Trabajo (PET's)	56
4.5.2.4.	Resumen de inversión en Activos Fijos Tangibles	57
4.5.3.	Inversión Total	57
	CONCLUSIONES	58
	RECOMENDACIONES	60
	REFERENCIAS BIBLIOGRÁFICAS	61
	ANEXOS	63

INDICE DE TABLAS

Tabla 1: Operacionalización de las variable	6
Tabla 2: Matriz IPERC	32
Tabla 3: Requerimiento de Mano de obra	44
Tabla 4: Requerimiento de Maquinaria y Equipos	44
Tabla 5: Requerimiento de Equipos de Protección Personal	45
Tabla 6: Requerimiento de Herramientas	45
Tabla 7: Requerimiento de Materiales e Insumos	46
Tabla 8: Inversión de Mano de Obra	53
Tabla 9: Inversión Maquinaria y Equipos	53
Tabla 10: Inversión de Equipos de Protección Personal	54
Tabla 11: Inversión en Herramientas	54
Tabla 12: Inversión de Materiales e Insumos	55
Tabla 13: Resumen de Inversión Activos Fijos Tangibles	55
Tabla 14: Inversión en Capacitación	56
Tabla 15: Inversión en Entrenamiento	56
Tabla 16: Inversión en Elaboración de Pet's	56
Tabla 17: Resumen de Inversión Activos Fijos Intangibles	57
Tabla 18: Resumen de Inversión Total	57

INDICE DE FIGURAS

Figura 1: Diagrama General de Proceso de la Planta Concentradora CV2	9
Figura 2: Diagrama General de ubicación de la Planta Concentradora CV2	10
Figura 3: Diagrama General del Proceso de Chancado	12
Figura 4: Diagrama General del Proceso de Molienda y Clasificación	14
Figura 5: Partes de un Molino de Bolas	18
Figura 6: Vista Isométrica del Molino de Bolas	19
Figura 7: Partes de un Molino de Bolas	20
Figura 8: Revestimiento del molino	21
Figura 9: Unidad de Transmisión del Molino	22
Figura 10: Enlainadora	23
Figura 11: Posición de amarre de enlainadora	24
Figura 12: Tijeras O-Zone	24
Figura 13: Ganchos O-Zone	25
Figura 14: Agarra pernos O-Zone	26
Figura 15: Distribución de Personal durante el cambio de Liners	31
Figura 16: Diagrama de Operaciones del Proceso (DOP) sin propuesta	35
Figura 17: Diagrama de Actividades del Proceso (DAP) sin propuesta	36
Figura 18: Diagrama de Causa - Raíz	40
Figura 19: Diagrama de Operaciones del Proceso (DOP) con propuesta	42
Figura 20: Diagrama de Actividades del Proceso (DAP) con propuesta	43
Figura 21: Plano de vistas (laterales, frontal, isométricas)	47
Figura 22: Plano de secciones y detalles	48
Figura 23: Plano de vistas y secciones	49
Figura 24: Plano de materiales y dimensiones	50
Figura 25: Plano de detalles, vistas y materiales de accesorios de Herramienta	51

INDICE DE ANEXOS

Anexo 1: Matriz de consistencia	64
Anexo 2: Vistas de Herramienta Diseñada	66
Anexo 3: Maquinaria y Equipos	71
Anexo 4: Equipos de Protección Personal	74

RESUMEN

El objetivo primordial del Trabajo de Investigación fue bosquejar el “Diseño de una Herramienta de Adaptación a cabezal de Maquina Enlainadora”, que reduzca la exposición del personal a un riesgo de caída de cargas suspendidas durante el desarrollo de actividades programadas de Instalación de Filler Ring en el proceso de cambio de Linnners de los Molinos de Bolas instalados en la Planta Concentradora C2 de Sociedad Minera Cerro Verde S.A.A.

La estructura del presente trabajo es:

- **En el Capítulo I**, se refiere al Planteamiento y Formulación del Problema, se estructuró los objetivos (General y Específicos) que deseamos establecer para el desarrollo del Trabajo de Investigación, así como la justificación e importancia de la investigación, se formuló la Hipótesis, se describe las variables y su operacionalización.
- **En el Capítulo II**, se señaló las publicaciones científicas y/o investigaciones que se consultó como referencia y conseguir una guía de redacción para el desarrollo del presente Trabajo de Investigación, se dio un enfoque de todos los procesos que se llevan a cabo durante el proceso productivo en una Planta Concentradora.
- **En el Capítulo III**, se podrá apreciar que Metodología, Alcance y Diseño de Investigación se ha utilizado, se identificó la Población y Muestra como objeto de estudio, también se ha descrito que técnicas e instrumentos de recolección de datos sirvieron para el levantamiento de la información del presente Trabajo.
- **En el Capítulo IV**, se detalla cómo se desarrolla el trabajo en la actualidad sin la propuesta, se utilizó el diagrama Causa – Efecto que nos permitió conocer a grandes rasgos cuales son los factores que influyen en el comportamiento del problema (Herramienta exploratoria), también se realizó Diagramas de Operaciones y de Actividades del Proceso que nos amplía el horizonte respecto a cómo es el flujo actual de proceso y predecir como serian el comportamiento del proceso en una implementación a futuro. También se proyectó la Inversión la cual permitirá tener una

idea de cuánto costaría la fabricación del diseño propuesto dado los requerimientos programados.

- **Conclusiones y Recomendaciones**, aquí podemos encontrar la conclusión de todo el trabajo y algunas recomendaciones que podrían mejorar el actual procedimiento de trabajo.

ABSTRACT

The main objective of the research work was to outline the "design of a tool of adaptation to Machine Head Enlainadora", which reduces the exposure of the personnel to a risk of fall of suspended loads during the development of activities Programmed filler Ring installation in the process of change of lanners of the ball mills installed in the C2 Concentrator plant of Sociedad Minera Cerro Verde S.A.A.

The structure of this work is:

- **In the Chapter I**, it refers to the Exposition and Formulation of the Problem, I structure the aims (General and Specifics) that we want to establish for the development of the Work of Investigation, as well as the justification and importance of the investigation, formulated the Hypothesis, the variables and his operacionalización is described.
- **In chapter II**, it was noted the scientific publications and/or research that was consulted as reference and to obtain a drafting guide for the development of the present research work, gave an approach of all the processes that are carried out during The production process in a concentrator plant.
- **In chapter III**, we can see that methodology, scope and research design has been used, the population was identified and shown as an object of study, it has also been described that techniques and data collection tools served for the Survey of the information of this work.
- **In chapter IV**, it details how the work is carried out today without the proposal, we used the diagram cause-effect that allowed us to know in great traits which are the factors that influence the behavior of the problem (exploratory tool), also He made diagrams of operations and activities of the process that broaden the horizon with regard to how the current flow of process is and predict how the behavior of the process in a future implementation would be.

- **Conclusions and recommendations**, here we can find the conclusion of all the work and some recommendations that could improve the current work procedure.

INTRODUCCIÓN

La Planta Concentradora C2 en Sociedad Minera Cerro Verde cuenta con 6 molinos de bolas, para los cuales tienen un plan de mantenimiento anual que nos garantiza la disponibilidad de los equipos, dado que la molienda de minerales mediante los Molinos de Bolas representan una de las etapas primordiales para concentración de minerales (siguiente etapa en el proceso).

Dentro del plan de mantenimiento de los Molinos tenemos el “Cambio de Forros del Shell, Tapas y Filler Ring”; Estos forros o chaquetas son revestimientos metálicos e internos del Molino de Bolas, los cuales evitan que se desgaste el casco de los molinos. Los forros de los molinos tienen una durabilidad de 13 meses y se cambian usando un equipo hidráulico con brazo robótico de alta capacidad (Maquina Enlainadora), puesto que los forros varían en peso desde 320 kg hasta los 3100 kg.

La máquina enlainadora permite instalar en forma segura los forros del Shell y las tapas, sin necesidad de ayuda por parte de los técnicos mecánicos, ya que cuenta con los movimientos necesarios para aproximar los forros hasta su posición final sin ningún problema; En cambio para la instalación de los forros del Filler Ring se utiliza un plumín especial que permite acercar el forro en su posición final, con la ayuda de elementos de izaje, tales como tecles grilletes y eslingas, y para dejarlo en su posición final es necesario el apoyo de 03 técnicos mecánicos, que con la ayuda de barretas y escalera logran posicionarlo. Para esta maniobra de instalación existen riesgos de aplastamiento por caída de carga, aplastamiento por equipo hidráulico, caídas a distinto nivel y golpes a distintas partes del cuerpo, a los cuales están expuestos los técnicos mecánicos.

El presente trabajo de investigación busca salvaguardar la integridad física de los colaboradores que están directamente involucrados en la tarea de instalación de Filler Ring, eliminando la exposición a los peligros inherentes de la actividad a realizar mediante: **“DISEÑO DE UNA HERRAMIENTA DE ADAPTACION A CABEZAL DE MAQUINA ENLAINADORA PARA LA INSTALACION DE FILLER RING (LINER DE 320 KG) DEL**

PROCESO DE CAMBIO DE LINERS DEL MOLINO DE BOLAS”, La cual adoptara todos los movimientos del cabezal, y permitirá la instalación de los forros del filler Ring si necesidad de que ningún colaborador se acerque a la zona de influencia de la carga.

Para realizar el presente diseño se realizó varias pruebas y mediciones en el equipo hidráulico y molino de bolas, con el fin de conocer sus límites y capacidades y así lograr el diseño de la herramienta ideal que se pueda adaptar al equipo y lograr realizar los movimientos y actividades de forma segura.

CAPITULO I

PLANTEAMIENTO DEL ESTUDIO

1.1. TÍTULO DE LA INVESTIGACIÓN

Diseño de una Herramienta de Adaptación a cabezal de Maquina Enlainadora para la Instalación de Filler Ring (Liner de 320 kg) del proceso de Cambio de Liners del Molino de Bolas en la Planta Concentradora C2 de Sociedad Minera Cerro Verde S.A.A. - Arequipa.

1.2. PLANTEAMIENTO Y FORMULACIÓN DEL PROBLEMA

1.2.1. Planteamiento del problema

El presente Trabajo de Investigación se centrará en el proceso específico del cambio de Liners, dado que durante esta actividad el personal se encuentra expuesto a peligros de alto riesgo

Cuando se realiza la Parada de Planta para la instalación de Filler Ring como parte de las tareas del Mantenimiento Programado, los riesgos que conllevan estas actividades exponen la seguridad del personal a cargo. Para el montaje de los Filler Ring durante el enlainado del molino, personal mecánico se encuentra dentro de la línea de fuego exponiéndose a caída de objetos por izaje de cargas y atrapamiento por equipo en movimiento

El desarrollo de los trabajos expone a los colaboradores a riesgos y peligros porque se realizan maniobras y/o manipulación de herramientas como son eslingas, grilletes, barretas, tecles, sogas y escaleras.

No existe en el mercado herramientas sofisticadas que minimicen el riesgo de manipulación de herramientas al que se exponen los trabajadores durante una jornada programada de trabajo.

Cuando se realizan estas tareas específicas de instalación de Filler Ring el personal se encuentra expuesto a peligros inherentes de la actividad a desarrollar, estos riesgos pueden ser:

- Caída de carga suspendida (liner de 320 Kg).
- Caída a diferente nivel
- Atrapamiento
- Colisión con equipos móviles o fijos.
- Golpes en distintas partes del cuerpo.
- Problemas ergonómicos, entre otros.

Debido a estos posibles riesgos se propone el diseño de una herramienta de adaptación a cabezal de máquina enlainadora para la instalación de Filler Ring, la cual permitirá la instalación del Liners, eliminando al 95% de los riesgos a los cuales se encuentra expuesto el personal durante el proceso de cambio de Liners.

Se ha podido observar que durante la instalación del Filler Ring, el personal realiza maniobras inseguras que tienen una duración de 8 minutos hasta 50 minutos dependiendo de la altura a instalar, por Linner instalado, sabiendo que el revestimiento del molino tiene 48 Liners.

El plumín que tiene la maquina enlainadora tiene tres piezas que pueden subirse o bajarse, extenderse o retraerse, y girarse a la derecha o a la izquierda en un movimiento continuo de 360°. El plumín tiene unido en el extremo exterior una grapa y una herramienta de ubicación

Se ha proyectado que esta herramienta reducirá al 82% el tiempo de mantenimiento, procesos de instalación de Liners de Filler Ring como parte del cambio de Liners de los molinos de bola, lo cual generara un ahorro económico

para la empresa, no se podrá probar esta teoría hasta que en un futuro se implemente la herramienta y se pueda llevar un registro de actividades.

1.2.2. Formulación del problema

1.2.2.1. Formulación del problema general

- ¿Cómo el diseño de la herramienta de adaptación a cabezal de máquina enlainadora para la instalación de Filler Ring reducirá la exposición de personal a un riesgo de caída de cargas suspendidas?

1.2.2.2. Formulación de Problemas específicos

- ¿Cómo el diseño de la herramienta de adaptación a cabezal de máquina enlainadora para la instalación de Filler Ring, permitirá mejorar los tiempos en el proceso de instalación?
- ¿Cómo el diseño de la herramienta de adaptación a cabezal de máquina enlainadora para la instalación de Filler Ring reducirá el número de actividades programadas para la instalación?
- ¿Cómo el diseño de la herramienta de adaptación a cabezal de máquina enlainadora para la instalación de Filler Ring permitirá la reducción de costos de mantenimiento durante una jornada programa de instalación?

1.3. OBJETIVOS

1.3.1. Objetivo general

- Diseñar una herramienta de adaptación a cabezal de máquina enlainadora, que reducirá la exposición de personal a un riesgo de caída de cargas suspendidas y atrapamiento durante la instalación de Filler Ring en el proceso de cambio de liners del Molino de Bolas en la Planta Concentradora C2 de la empresa Sociedad Minera Cerro Verde S.A.A.

1.3.2. Objetivos específicos

Los objetivos específicos son:

- Optimizar los tiempos en el proceso de instalación de Filler Ring con el diseño de la herramienta de adaptación a cabezal de máquina enlainadora.
- Minimizar el número de actividades programadas durante la instalación de Filler Ring con el diseño de la herramienta de adaptación a cabezal de máquina enlainadora
- Reducir los costos de mantenimiento durante una jornada programa de instalación de Filler Ring con el diseño de la herramienta de adaptación a cabezal de máquina enlainadora

1.4. JUSTIFICACIÓN E IMPORTANCIA

1.4.1. Justificación

1.4.1.1. Justificación Técnica.

- El diseño de una herramienta de adaptación a cabezal de máquina enlainadora, se realizó con la finalidad de reducir la exposición del personal a un riesgo de carga suspendida, dado que la precisión en el trabajo conlleva a utilizar diferentes tipos de herramientas manuales, que sirven de punto de apoyo para la instalación de Filler Ring.
- El diseño de una herramienta de adaptación permitirá reducir al 82% el tiempo de mantenimiento, procesos de instalación de Liners de Filler Ring como parte del cambio de Liners de los Molino de Bolas.
- Este diseño permitirá la disponibilidad de personal para la realización de otras actividades propias del Mantenimiento Programado en Parada de Planta, ya que se dispondrá menos recursos humanos para el desarrollo de la instalación de Liners de Filler Ring como parte del cambio de Liners de los Molino de Bolas

1.4.1.2. Justificación Económica.

- El diseño de una herramienta de adaptación a cabezal de máquina enlainadora, permitirá la reducción de costos en la programación de mantenimiento programado, reducirá la disponibilidad de personal para la operación de instalación de Filler Ring

1.4.1.3. Justificación Social

- Esta propuesta permitirá reducir el número de actividades que conllevan la instalación de Filler Ring, adicionalmente permitirá que el número de personal expuesto a las maniobras sea reducido al 0%.

1.4.2. Importancia de la Investigación

La importancia de realizar el presente Trabajo de Investigación radica en los riesgos y peligros a los cuales se exponen los colaboradores durante el instalación de Filler Ring en el proceso de cambio de liners del Molino de Bolas de la Planta Concentradora C2, muchos de los cuales pueden ser letales, por tal motivo la investigación trata de minimizar al máximo los riesgos y peligros propios del trabajo de alta precisión que se realiza durante una parada programada de planta.

1.5. HIPÓTESIS Y DESCRIPCION DE VARIABLES.

1.5.1. Hipótesis

El diseño de una herramienta de adaptación a cabezal de máquina enlainadora mejorará la operación y disminuirá los índices de accidentalidad durante la instalación de Filler Ring en el proceso de cambio de Liners del Molino de Bolas en la Planta Concentradora C2 de la empresa Sociedad Minera Cerro Verde S.A.A.

1.5.2. Descripción de Variables

1.5.2.1. Variable Independiente

- Diseño de herramienta de adaptación a cabezal de máquina enlainadora para la instalación de Filler Ring.

1.5.2.2. Variable dependiente

- Exposición del personal a riesgo de caída por carga suspendida.

1.5.2.3. Operacionalización de Variables

Se presenta en la tabla 1 la Operacionalización de variables:

Tabla 1

VARIABLE INDEPENDIENTE	SUB VARIABLE	INDICADORES
Diseño de herramienta de adaptación a cabezal de máquina enlainadora para la instalación de Filler Ring	Planos	Diseño preliminar
		Plano definitivo
	Prototipo	Bosquejo y toma de medidas
		Materiales

VARIABLE DEPENDIENTE	SUB VARIABLE	INDICADORES
Exposición del personal a riesgo de caída por carga suspendida	Seguridad	Índices de accidentabilidad
	Capacitación	Porcentaje de capacitación

Operacionalización de las variables.

Nota. Elaboración propia.

CAPITULO II MARCO

TEORICO

2.1. ANTECEDENTES DEL PROBLEMA.

Para el desarrollo del presente Trabajo de Investigación, se ha tomado como referencias lo siguientes trabajo de Investigación:

- Alcántara, J (2008), “Diseño Práctico de un Molino de Bolas” (Tesis para obtener el Título de Ingeniero Mecánico), Instituto Politécnico Nacional – México D.F. El objetivo de estudio es la descripción teórica de los principales equipos de molienda existentes en la industrial, así como sus partes y funcionamiento, además de enfocarnos en el diseño de la transmisión del Molino de Bolas para la obtención de grava, con el fin de eficientar el equipo realizando un diseño adecuado de los elementos que componen el mismo.
- Chillce, V y Rojas, R (2012) “Implementación del sistema experto en molinos para optimizar la molienda del circuito de cobre en la planta concentradora de sociedad Minera Cerro Verde S.A.A”. (Tesis para optar el título de Ingeniero Metalurgista y de materiales). Universidad Nacional del Centro del Peru - Huancayo. El objetivo de estudio es mejorar la recuperación del concentrado de cobre en un 0.5%.
- Nakamura, J, Chavez M y Olivera C (2009), “Diseño e implementación de un brazo robot de dos grados de libertad para el trazado de Diagramas en un Plano”, (Tesis para optar el título de Ingeniero Electrónico) Pontificia Universidad Católica del Perú, El objetivo de estudio es diseñar, desarrollar e implementar un brazo robot de dos grados de libertad. El ingreso de los datos del usuario será por medio de la interfaz gráfica. Además se busca motivar futuras investigaciones en temas de robótica.
- Turpo, M. (2018). Diseño y simulación de manipulador para forros de acero aplicados en molinos convencionales. (Tesis para Optar el Título Profesional de Ingeniero Mecánico Electricista). Universidad Nacional del Altiplano. El objeto de estudio es implantar los procedimientos de trabajo que presenta como un paso importante en el desarrollo de modelamiento mediante software, donde se enfocaron en el diseño de manipulador de forros de acero con el fin de obtener un equipo con un diseño adecuado.

2.2. BASES TEÓRICAS

2.1.1. Planta Concentradora C2

La infraestructura de la Planta Concentradora está diseñadas para procesar un promedio de 240,000 tmpd de mineral de sulfuro primario y generar concentrados

de cobre y de molibdeno de forma aislada. El diseño del proceso se basa en la tecnología actual y en los tamaños de dispositivo más grandes existentes y disponibles. Se realizara una descripción general de las instalaciones de los procesos, desde el circuito de chancado primario hasta la entrega del concentrado al puerto de Matarani así como la descarga en la presa de relaves. Las unidades principales de operaciones del proceso, están ilustradas en un diagrama de flujo simplificado en la Figura 1 y descritas posteriormente. En cuanto al procesamiento del mineral, este involucra un circuito de reducción de tamaño del mineral mediante chancado primario, secundario y terciario, molienda fina a través de un sistema de Molino de Bolas, un proceso de flotación rougher, scavenger y cleaner para producir concentrado de cobre y molibdeno.¹

¹ Tecsup – Sociedad Minera Cerro Verde S.A.A. “Manual de Operaciones – Planta Concentradora CV2” (2014) p 17

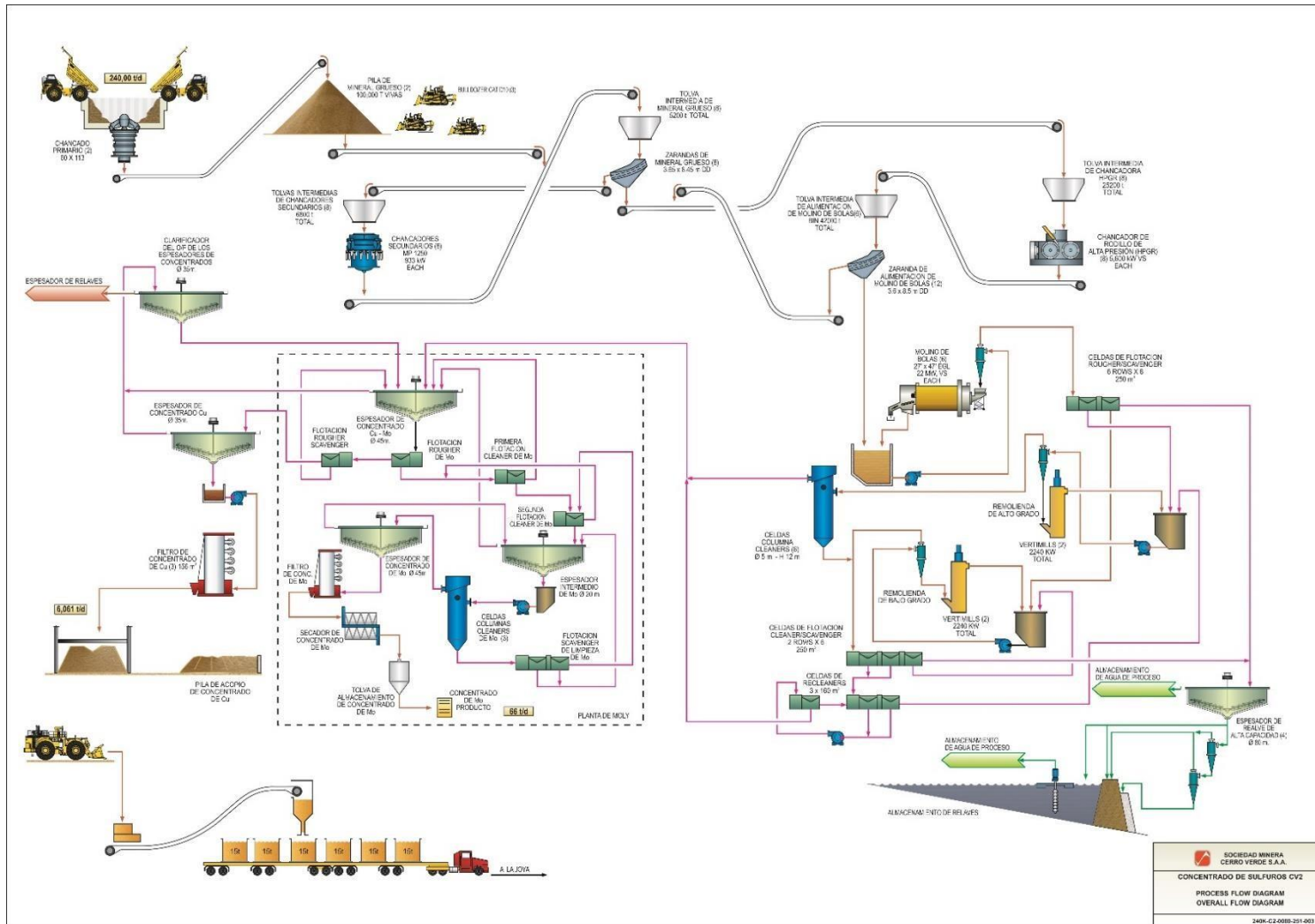


Figura 1: Diagrama General de Proceso de la Planta Concentradora CV2

Nota: Manual de operaciones – Planta Concentradora CV2 (Sociedad Minera Cerro Verde - Tecsup)

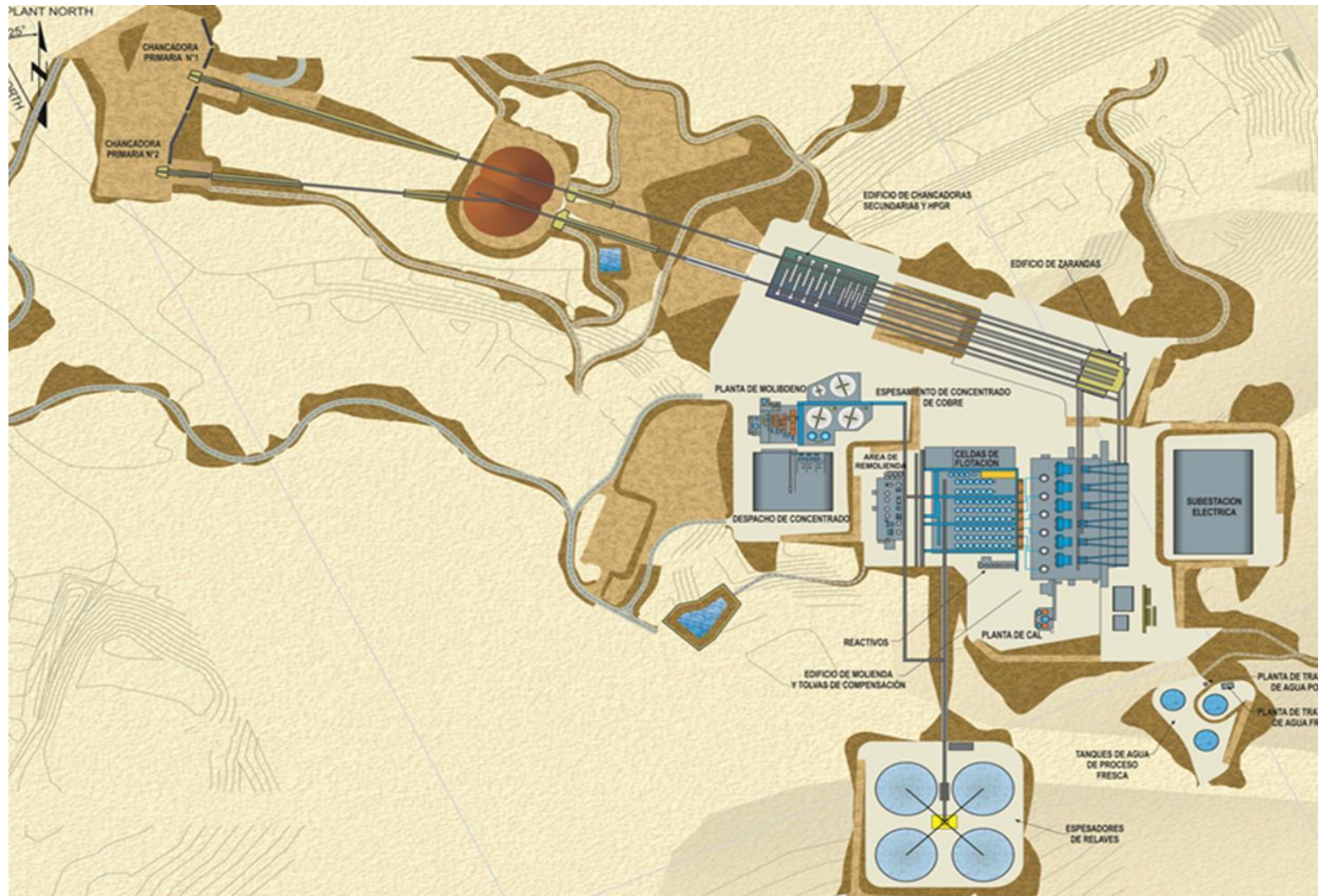


Figura 2: Diagrama General de ubicación de la Planta Concentradora CV2

Nota: Manual de operaciones – Planta Concentradora CV2 (Sociedad Minera Cerro Verde - Tecsup)

2.1.1.1. Chancado de mineral.

El propósito del chancado, es reducir el tamaño del mineral proveniente directamente de mina a un tamaño que pueda ser fácilmente transportado por las fajas y posteriormente procesado por la etapa de molienda y clasificación, esto se logra mediante 02 líneas de procesamiento que cuentan con la misma cantidad y disposición de equipos. El mineral removido mediante la voladura es acarreado desde la mina en camiones de 240 toneladas y descargado en las chancadoras giratorias primarias. El mineral triturado será transportado mediante fajas hacia el stock pile situado al lado de la concentradora a 450 m aproximadamente.

El chancado secundario y terciario se consideran como la segunda y tercera etapa de la conminución previa a la molienda, que reducen el tamaño de partícula del mineral desde la descarga de la chancadora primaria P80 100-165 mm hasta un P80 de 5 12-21 mm, lo cual se logra en una etapa de chancado, terciario y zarandeo. Un electroimán está instalado para retirar todo metal ferroso presente en el mineral, así como un detector de metales que nos indica todo metal que no pudo ser extraído por el electroimán. El chancado secundario está conformado por 8 chancadoras giratorias y 8 zarandas vibratorias.

El bajo tamaño o undersize se conduce a chancado terciario y el sobre tamaño u oversize es retornado a la tolva de compensación para un chancado adicional. Como en la sección de chancado secundario, el chancado terciario posee 02 líneas de 4 chancadoras cada una, las cuales funcionan independientemente una de la otra, a pesar de que comparten fajas transportadoras comunes para la distribución de la alimentación y los productos.²

² Sociedad Minera Cerro Verde S.A.A. “Manual de Operaciones
Tecsups –

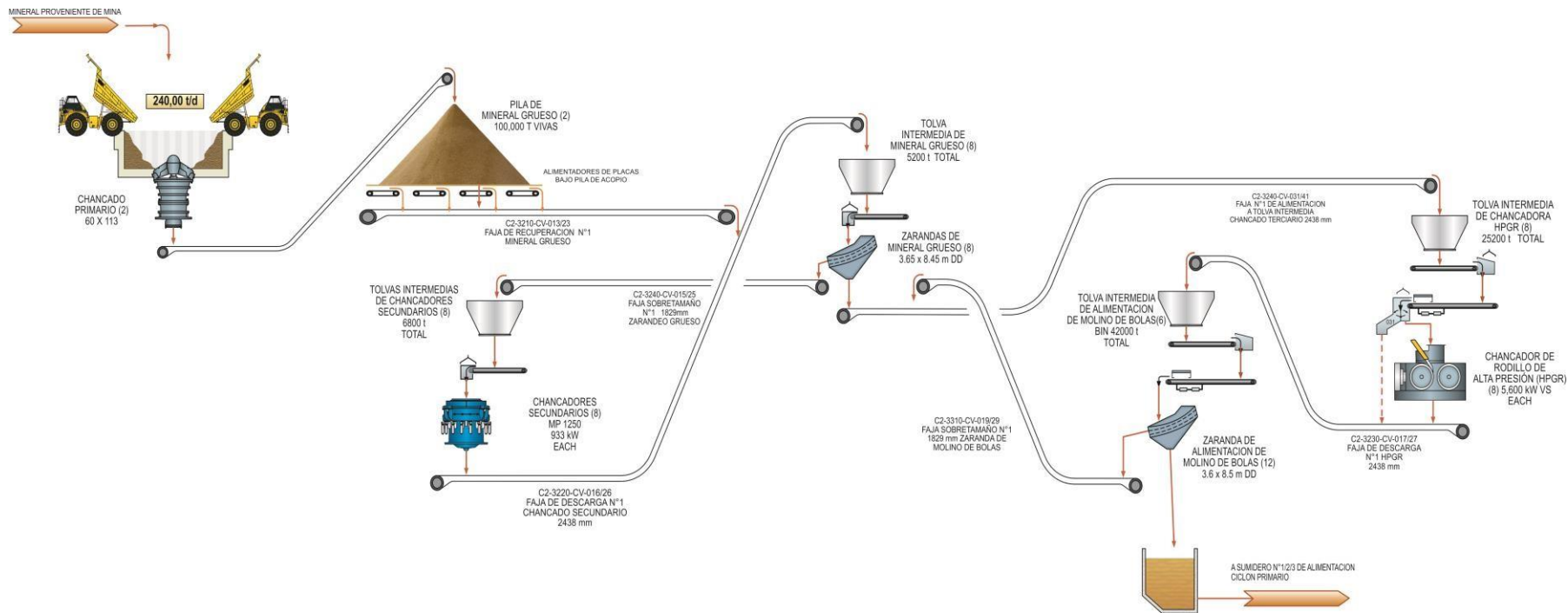


Figura 3: Diagrama General del Proceso de Chancado

Nota: Manual de operaciones – Planta Concentradora CV2 (Sociedad Minera Cerro Verde - Tecsup)

2.1.1.2. Molienda y clasificación

La molienda de minerales es la última etapa en el proceso de conminución, la cual llega hasta rangos donde se alcanza la liberación del mineral con contenido metálico de la ganga, esto bajo consideraciones técnicas y económicas. De otro lado diremos, que la molienda es la etapa previa a los procesos de concentración por flotación, por lo tanto, deberá preparar al mineral adecuadamente en características tales como liberación por tamaño de partícula y propiedades superficiales. En términos granulométricos, el circuito de molienda trata una corriente de alimentación con un tamaño máximo de partícula de 5 mm para obtener un producto de 140-150 μm P80 para la alimentación al circuito de flotación, sin generación de exceso de finos. Cada alimentador descarga gravitacionalmente el mineral en un cajón para pulpas, donde se agrega agua para diluir al mineral seco. El material menor a 5 mm pasa a través de la zaranda y cae a un sumidero, desde donde es bombeado por medio de una bomba centrífuga hacia una batería de ciclones. Los ciclones realizan la clasificación de tamaños, el overflow del ciclón es el producto final de la clasificación que satisface las condiciones físicas del mineral para ser derivada al circuito de flotación y el material grueso o underflow que requieren de una reducción posterior de tamaño se deriva al Molino de Bolas donde es molido hasta obtener un tamaño fino ideal con un P80 de 140-150 μm .³

³ Sociedad Minera Cerro Verde S.A.A. “Manual de Operaciones
Tecsup –

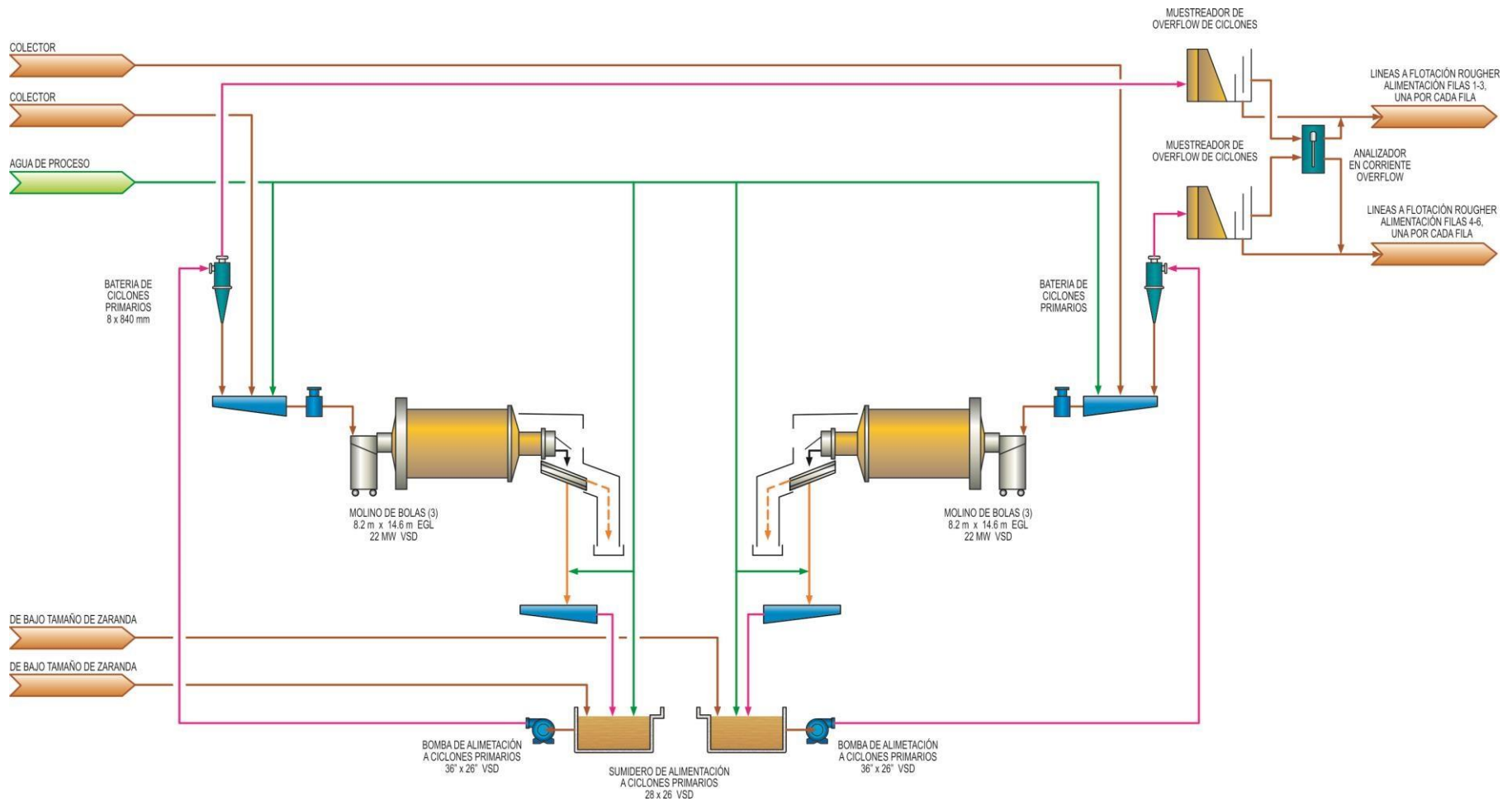


Figura 4: Diagrama General del Proceso de Molienda y Clasificación

Nota: Manual de operaciones – Planta Concentradora CV2 (Sociedad Minera Cerro Verde - Tecsup)

2.1.1.3. Flotación de cobre

Este proceso se realiza en equipos denominados celdas de flotación, las cuales destacan por tener tres zonas, una zona de gran turbulencia que provoca la adhesión partícula-burbuja, aquí es donde debe existir un ambiente propicio entre las condiciones hidrodinámicas y fisicoquímicas que favorezcan el contacto partícula-burbuja, la turbulencia es provocada mediante agitación mecánica.

Así mismo, el concentrado de baja ley de las celdas de flotación scavenger fluye por gravedad hacia un cajón, aquí también se reciben los flujos de recirculación de los molinos de remolienda de concentrados de baja ley. El flujo de overflow del ciclón de remolienda de baja ley fluye a través de un muestreador para el análisis de tamaño de partícula y luego discurre hacia el cajón de colas de las celdas columna para ser bombeados hacia el primer cleaner. El flujo del overflow de los ciclones de remolienda de alta ley, se deriva hacia el circuito de flotación en celdas columna, el mismo que sirve para separar los minerales de la ganga, las partículas de mineral de interés se adherirán a las burbujas de aire que son producidas por sistema de inyección de aire en cada celda de flotación.

Este sistema proporciona un mejor control de la generación de burbujas, produciendo así burbujas más pequeñas y más uniformes, la flotación en celda columna es comúnmente utilizada para incrementar el concentrado final.⁴

2.1.1.4. Planta de Molibdeno

El concentrado bulk es acondicionado con hidrosulfuro de sodio para deprimir el mineral de cobre. Las celdas rougher de molibdeno hacen flotar un concentrado de molibdeno inicial de bajo grado, el cual se aumentará en cinco etapas de limpieza. El concentrado scavenger de molibdeno de las dos últimas celdas del banco rougher-scavenger es reciclado al espesador de Cu – Mo. Existen 03 etapas de flotación cleaner en celdas columna, en serie, para asegurar una adecuada optimización de la ley del concentrado de molibdeno.

El concentrado de cada etapa alimenta a la siguiente, mientras que las colas

⁴ Sociedad Minera Cerro Verde S.A.A. “Manual de Operaciones Tecsup –

minuciosamente controlado para asegurarse que el contenido de partículas más finas permanezca dentro de los límites⁷.

2.1.1.7. Almacenamiento y carga en puerto de Matarani

El concentrado de cobre filtrado es transportado a Matarani para su embarque a las fundiciones en el extranjero. Un cargador frontal transfiere el concentrado desde el área de almacenamiento y despacho en la planta concentradora, hasta la tolva de alimentación de la faja transportadora de carguío. El carguío, transporte y acarreo por tren es llevado a cabo por Perú Rail según contrato.

En Matarani, la descarga es a través un puente grúa que levanta el contenedor de concentrado, lo apoya sobre un caballete y mediante un sistema de fajas lo deposita en el interior del depósito formando una pila de 15 metros de altura. En ambos casos se realiza la disposición del concentrado de acuerdo al contenido de As, según parámetros establecidos. El manejo del concentrado y su carguío para su embarque, son realizados por un operador de puerto Tisur.

El sistema de embarque se encarga de transportar el concentrado filtrado hacia los buques que lo van a transportar al cliente final.⁸

2.1.2. Molino de Bolas

El Molino de Bolas son tambores giratorios en los cuales se utilizan bolas metálicas como los medios libres de molienda. Los medios de molienda son elevados mediante la revolución del tambor y la molienda ocurre por la mixtura del impacto, rozamiento y abrasión. Las superficies interiores del Molino están protegidas del desgaste y la corrosión por medio de revestimientos. Muchos Molinos de Bolas están equipados con motores de anillo de velocidad variable. La carga de bolas es nominalmente del 38% del volumen total del Molino. La velocidad operacional esta usualmente dentro del rango de 60 a 80% de la velocidad critica con un valor nominal del 78%. La velocidad crítica es la velocidad a la cual la fuerza centrífuga es equitativamente bastante para conservar las pequeñas partículas en contacto

⁷ Tecsup – Sociedad Minera Cerro Verde S.A.A. “Manual de Operaciones – Planta Concentradora CV2” (2014) p 35
– Sociedad Minera Cerro Verde S.A.A. “Manual de Operaciones –

con los revestimientos para las revoluciones completas. El Molino de Bolas es alimentado a través de una entrada con pulpa

consistente en el mineral a ser molido mezclado con agua de proceso. A causa de la distribución ondulada del revestimiento de molino, la carga de bolas es elevada a la par con el material a ser molido, el cual es sometido a conminación por el impacto de las bolas que descienden así como por la compresión entre las bolas y la abrasión proveniente del rozamiento entre las bolas y las partículas de mineral. El material molido es evacuado a través de una salida llamada descarga del molino. Los molinos están en circuito cerrado con los ciclones para asegurar un tamaño controlado del producto. El Molino de Bolas consiste esencialmente en:

- La carcasa del molino
- El dispositivo móvil de entrada (chute de alimentación)
- La salida
- El revestimiento del molino
- La unidad de transmisión del molino
- Los frenos ⁸

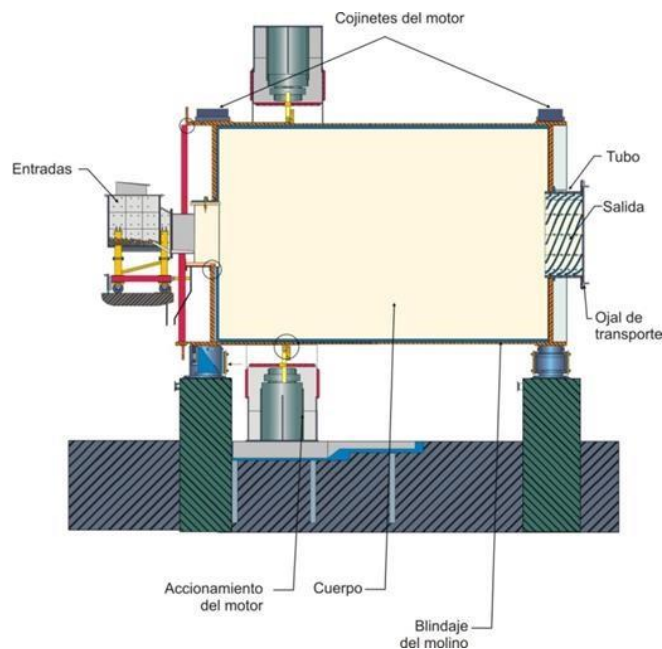


Figura 5: Partes de un Molino de Bolas

Nota: Manual de operaciones – Planta Concentradora CV2 (Sociedad Minera Cerro

⁸ Tecsup

– Sociedad Minera Cerro Verde S.A.A. “Manual de Operaciones – Planta Concentradora CV2” (2014) p

Verde - Tecsup)

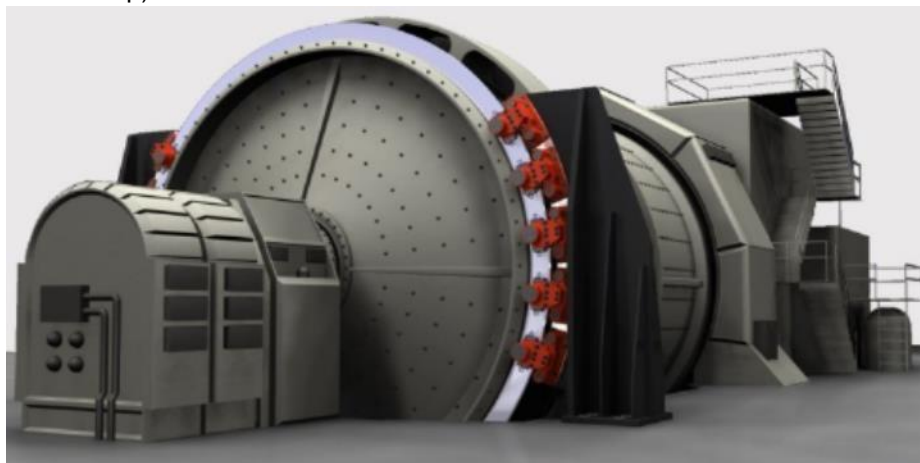


Figura 6: Vista Isométrica del Molino de Bolas

Nota: Manual de operaciones – Planta Concentradora CV2 (Sociedad Minera Cerro Verde - Tecsup)

2.1.2.1. Carcasa del Molino

Es la pieza más grande del molino generalmente de acero, es rolado para obtener la forma de un cilindro. En los extremos del casco están fijadas las tapas del cilindro del molino mediante pernos. El casco de los molinos está instalado sobre dos chumaceras o dos cojinetes macizos esféricos. El cilindro tiene agujeros perforados para colocar pernos para los revestimientos internos de protección contra el desgaste.¹⁰

2.1.2.2. Chute de alimentación.

El chute de alimentación consta de los siguientes submontajes: la entrada, dispositivo de traslado, cilindro de entrada, sellado, y guarda salpicaduras. La pulpa de suministro es conducida a través de un cajón de entrada y a través de un cilindro de entrada hacia la cámara de molienda. En el cajón de entrada, los sólidos de la alimentación gruesa forman una capa autógena de protección contra el desgaste. Para trabajos de inspección y mantenimiento, la entrada completa puede ser movida a distancia del Molino de Bolas.

Después del mantenimiento, la entrada es regresada nuevamente al Molino de Bolas y es fijada en esa posición. Existe un sellado de agua inyectada a Chorro

entre el chute de alimentación y el cilindro de alimentación del molino, para evitar toda fuga de pulpa del molino.⁹

2.1.2.3. La Salida (Descarga del Molino)

“El conjunto de la salida consta de un cilindro provisto de un tornillo de retorno de material protegido contra el desgaste y de un disco perforado para el overflow. La pulpa molida fluye a través del cilindro de salida y del disco de overflow. Las bolas de molienda son retornadas al compartimiento de molienda del molino tubular mediante el tornillo de retorno de material protegido contra desgaste.”¹²

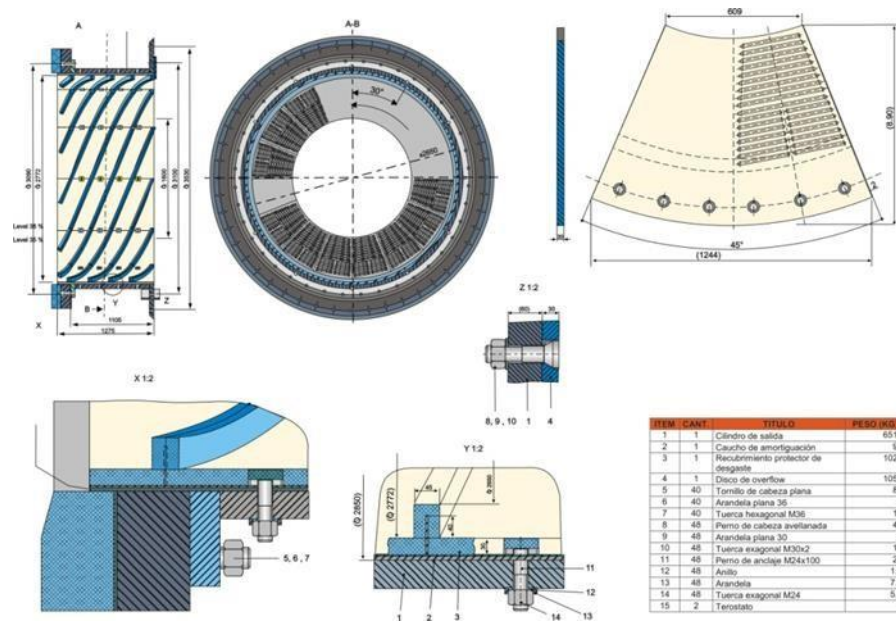


Figura 7: Partes de un Molino de Bolas

Nota: Manual de operaciones – Planta Concentradora CV2 (Sociedad Minera Cerro Verde - Tecsup)

2.1.2.4. Revestimientos del Molino de Bolas

Los revestimientos son llamados también forros, liners o corazas.

⁹ Tecsup – Sociedad Minera Cerro Verde S.A.A. “Manual de Operaciones – Planta Concentradora CV2” (2014) p 20
¹² Tecsup – Sociedad Minera Cerro Verde S.A.A. “Manual de Operaciones – Planta Concentradora CV2” (2014) p 20

Los molinos son revestidos con chaquetas de metal duro fundido (acero aleado al cromo y molibdeno) los cuales incluyen conjuntos completos de carcasa y cilindros de entrada de la alimentación. El cilindro de salida está revestido con

caucho vulcanizado en las estructuras de acero. Un material de refuerzo para el revestimiento de caucho es fijado a la carcasa del molino, placas tubulares y cilindro de entrada de la alimentación para permitir irregularidades pequeñas dentro de la disposición de los revestimientos para evitar la erosión de la carcasa por la pulpa que pudiera quedar atrapada entre los revestimientos.¹⁰

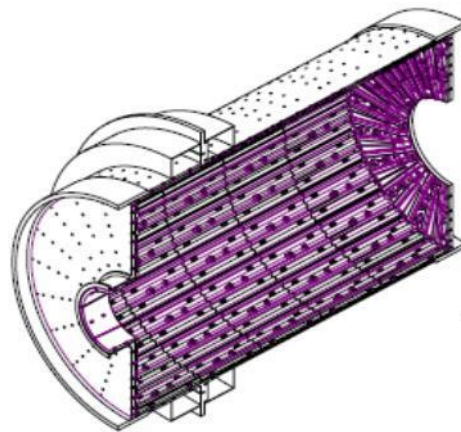


Figura 8: *Revestimiento del molino (disposición de los forros del cilindro*

Nota: Manual de operaciones – Planta Concentradora CV2 (Sociedad Minera Cerro Verde - Tecsup)

2.1.2.5. Unidad de transmisión del Molino

Los molinos son accionados por sistemas de transmisión sin engranajes con montajes de motor-rotor de anillos fijados a las carcasas de los molinos y estatores-motores envueltos alrededor de los molinos. El sistema es también descrito por ABB como motor envuelto sincrónico alimentado por ciclo convertidor.

- El motor de anillo transmite el torque del motor hacia la carcasa del molino a través de un intervalo magnético. Ya que no se presenta un desgaste y desgarramiento, la alta disponibilidad y la vida larga de servicio de la unidad de transmisión están aseguradas. □ La unidad de transmisión de cicloconvertidor de frecuencia variable. Un cicloconvertidor transforma una forma de onda de AC, tal como la

¹⁰ Planta Concentradora CV2” (2014) p
Tecsup – Sociedad Minera Cerro Verde S.A.A. “Manual de Operaciones –

alimentación por red, a otra forma de onda de AC de una frecuencia menor.

- El estator, es la parte fija libre del motor y contiene los bobinados de cobre. El estator contiene un sistema de enfriamiento aire-agua y esta sellado para proteger contra la entrada de polvo, agua y pulpa.
- El rotor, consiste en ensambles de polos montados sobre un reborde armado en la carcasa del molino. También incluye los anillos deslizantes y brush assemblies y la parte rotatoria del compartimiento y sellos del motor. Cada ensamble de polos consta de polos cada uno completado con el bobinado necesario, sujetador e interconexiones de bobinado.
- Transformadores convertidores, tres transformadores por molino.¹¹

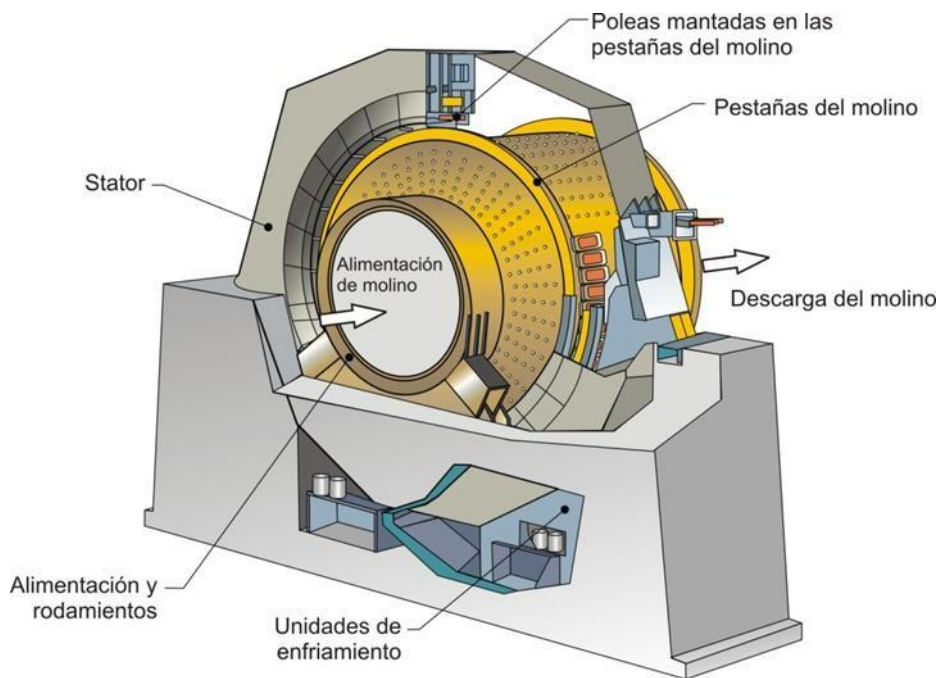


Figura 9: La Unidad de transmisión del Molino

Nota: Manual de operaciones – Planta Concentradora CV2 (Sociedad Minera Cerro Verde - Tecsup)

¹¹ Planta Concentradora CV2” (2014) p 22
“RME-RUSSEL 7”; 2018)

2.1.2.6. Frenos

Se dispone de un sistema de frenos para limitar los movimientos de la carcasa durante las paradas y para mantener firmemente la carcasa de molino en una posición estacionaria para un mantenimiento seguro y un cambio de revestimientos. Las zapatas están diseñadas para sujetar con fuerza un disco de frenos unido a una extensión de la carcasa en el extremo de accionamiento de molino.

El sistema de frenos consta de 2 brackets / brake frames , cada uno con 5 unidades de frenos de disco hidráulicos a prueba de fallas y 1 unidad hidráulica potencia hidráulica para hacer funcionar los frenos. El freno está diseñado como un freno de aplicación tipo resorte contra fallas, hidráulicamente desconectado. Para hacer funcionar el freno, la presión hidráulica es aplicada y desconectada desde un dispositivo de presiones.¹²

2.1.3. Máquina Enlainadora

Es una máquina autopropulsada para manejar los revestimientos del Molino de Bolas, se utiliza para retirar y colocar los revestimientos (liners) de la carcasa y de los extremos en las superficies internas del molino.

La máquina incluye el carro, una pluma de 4 ejes, un manipulador de revestimientos de 3 ejes, un mecanismo de transferencia de revestimientos, aparejos de izaje para revestimientos desgastados, sujetadores, estación de control del operador, unidad de control remoto inalámbrico, cubiertas protectoras, unidad de accionamiento, sistema de dirección, interruptores limitadores y dispositivos de seguridad, motores, arrancadores del motor, bombas hidráulicas, sistema integral de tuberías, tomas de potencia hidráulica, cableado, controles, cable extensión para energía con carrete y clavija y enchufes para tomacorrientes de energía eléctrica.¹⁶

¹² Tecsup – Sociedad Minera Cerro Verde S.A.A. “Manual de Operaciones – Planta Concentradora CV2” (2014) p 22
Tecsup – Sociedad Minera Cerro Verde S.A.A. “Manual de Operaciones –



Figura 10: *Enlainadora*

Nota: Sociedad Minera Cerro Verde

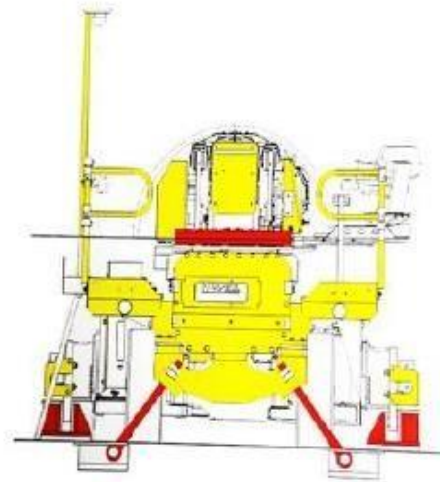


Figura 11: Posición de amarre de enlainera

Nota: Sociedad Minera Cerro Verde

2.1.3.1. Herramientas para elevar revestimientos.

2.1.3.1.1. Tijeras O-Zone

Las Tijeras O-ZONE, patentadas por RME, agarran los revestimientos gastados que no retuvieron sus pernos cuando cayeron cara abajo. Las tijeras son después cerradas, insertadas y extendidas dentro de los agujeros de los pernos de los revestimientos gastados. Las tijeras son después cerradas y aseguradas por los puntos constantes de los ganchos. Las tijeras y los ganchos pueden ser combinados cuando los revestimientos tienen un perno retenido y un agujero de perno libre.¹⁷



Figura 12: Tijeras O-Zone

Nota: Sociedad Minera Cerro Verde

“RME-RUSSEL 7”; 2018)

2.1.3.1.2. Ganchos O-Zone

Las Ganchos y Cadenas de aparejo O-ZONE de RME se ajustan entre el Manipulador de Revestimiento del Molino/los ganchos para elevar de la Máquina para Revestir Molinos, y cualquier otra de las herramientas de elevación de los revestimientos gastados. El punto constante es necesario para asegurar las tijeras. El único manipulador del gancho mantiene los dedos seguramente apartados del gancho y la herramienta de enganche.¹³



Figura 13: *Ganchos O-Zone*

Nota: Sociedad Minera Cerro Verde

2.1.3.1.3. Agarra pernos O-Zone

Los Agarra pernos de RME enganchan los revestimientos gastados que no retuvieron sus pernos cuando cayeron cara abajo. El agarradero simplemente se desliza sobre la rosca del perno expuesto. El Agarra pernos es insertado y

¹³ “RME-RUSSEL 7”; 2018)
“RME-RUSSEL 7”; 2018)

la acción de elevación inclina el lateral del gancho, agarrando automáticamente las roscas de la herramienta que engancha con la rosca del perno.¹⁹

19



Figura 14: *Agarra pernos O-Zone*

Nota: Sociedad Minera Cerro Verde

Las tijeras y los ganchos pueden ser combinadas cuando los revestimientos tiene un perno retenido y un orificio de perno libre.

2.2. DEFINICIÓN DE TÉRMINOS BÁSICOS

2.2.1. Liners: Revestimientos o placas de metal duro fundido (acero aleado al cromo y molibdeno), del cual está recubierto interiormente el Molino de Bolas.

2.2.2. Filler Ring: Revestimiento de 320 kg. Ubicado en las esquinas del interior del Molino de Bolas.

2.2.3. Eslinga: Es una herramienta de izaje, tiene forma de faja con ojales en los extremos y es fabricada de poliéster en capas.

2.2.4. Mena: Mineral proveniente de voladura en una mina, contiene minerales valiosos mezclados con ganga o material inservible.

2.2.5. Tecele: Es un equipo de levante que se usa para elevar o descender cargas pesadas, es muy usado en montajes y mantenimiento de equipos pesados.

CAPÍTULO III

METODOLOGÍA

3.1. MÉTODO Y ALCANCE DE LA INVESTIGACIÓN

3.1.1. Método de Investigación.

El Trabajo de Investigación utilizará un ***Método Descriptivo***, que nos permita evaluar las cualidades de las variables mas no habrá manipulación de las mismas.

3.1.2. Alcance de la Investigación.

El Trabajo de Investigación tendrá un ***alcance o nivel descriptivo***, porque solo describiremos el Diseño de la Herramienta de Adaptación a cabezal de Maquina Enlainadora para la Instalación de Filler Ring (Liners de 320 kg) del proceso de Cambio de Liners del Molino de Bolas en la Planta Concentradora C2 de Sociedad Minera Cerro Verde S.A.A. - Arequipa.

3.2. DISEÑO DE LA INVESTIGACIÓN

Se definió como Diseño de Investigación ***“Diseño Exploratorio Cualitativo”***, dado que se ha diseñado una Herramienta de Adaptación a cabezal de Maquina Enlainadora para la Instalación de Filler Ring (Liners de 320 kg) del proceso de Cambio de Liners del Molino de Bolas.

A través de este diseño de herramienta podremos minimizar los riesgos durante el proceso de instalación de Liners en un Molino de Bolas

3.3. POBLACION Y MUESTRA

3.3.1. Población.

Se ha considerado como población a la Planta Concentradora C2 de la Sociedad Minera Cerro Verde S.A.A. – Arequipa

3.3.2. Muestra.

El tamaño de muestra está determinado por el Molino de Bolas dado que el diseño de la Herramienta de Adaptación a cabezal de Maquina Enlainadora para la Instalación de Filler Ring (Liners de 320 kg) del proceso de Cambio de Liners, será la unidad de objeto de estudio.

3.4. TÉCNICAS E INSTRUMENTOS DE RECOLECCIÓN DE DATOS

3.4.1. Técnicas:

Se utilizará la observación directa, se examinará los eventos que originen exposición del personal a riesgo de caída por carga suspendida

3.4.2. Instrumentos de recolección de datos.

Como instrumentos de recolección de datos utilizaremos el IPERC que nos permitirá realizar un análisis sobre la problemática planteada.

CAPÍTULO IV

DISEÑO TÉCNICO DE LA HERRAMIENTA

4.1. DIAGNOSTICO ACTUAL

4.1.1. Uso actual de Maquina sin herramienta

Cuando se tiene Programado un “Cambio de Forros del Shell, Tapas y Filler Ring” en los Molinos de Bolas, se requiere el siguiente personal:

- 01 Supervisor: Se encarga de verificar y garantizar que se siga el procedimiento de trabajo seguro.
- 01 Operador de Montacargas: Se encarga de alimentar forros al carrito transportador y retirar los forros usados del mismo.
- 01 Ayudante de Montacargas: Coordina con operador de montacargas para retirar y colocar pernos, parihuelas y tacos.
- 01 Vagonero / vigía de soldadura. Se encarga de operar el carrito de la maquina enlainadora (meter y sacar materiales y forros), durante trabajos en caliente tomara el papel de vigía.
- 01 Vigía de espacio confinado: Se encarga de verificar el ingreso y salida del personal al espacio confinado, tomar mediciones de la atmosfera del interior del molino.
- 01 Operador de grúa puente: Se encarga de operar la grúa puente durante el proceso de retiro de forros.
- 01 Operador de Maquina Enlainadora: Responsable del trabajo, encargado de retirar e instalar los forros del molino, coordinar los giros del molino y bloqueo.
- 03 Ayudantes cuadradores: Técnicos mecánicos que se encargan de limpiar la zona de instalación y la instalación de pernos de los forros.
- 02 Empernadores lado sur estator: Técnicos mecánicos que se encargan de retirar tuercas, arandelas y gomas usadas, y luego instalar gomas arandelas y tuercas nuevas.

- 04 Empernadores lado sur cilindro: Técnicos mecánicos que se encargan de retirar tuercas, arandelas y gomas usadas, y luego instalar gomas arandelas y tuercas nuevas.
- 02 Empernadores lado norte estator: Técnicos mecánicos que se encargan de retirar tuercas, arandelas y gomas usadas, y luego instalar gomas arandelas y tuercas nuevas.
- 04 Empernadores lado norte cilindro: Técnicos mecánicos que se encargan de retirar tuercas, arandelas y gomas usadas, y luego instalar gomas arandelas y tuercas nuevas.
- 02 Empernadores lado sur Filler alimentación: Técnicos mecánicos que se encargan de retirar tuercas, arandelas y gomas usadas, y luego instalar gomas arandelas y tuercas nuevas.
- 02 Empernadores lado sur Filler descarga: Técnicos mecánicos que se encargan de retirar tuercas, arandelas y gomas usadas, y luego instalar gomas arandelas y tuercas nuevas.
- 02 Empernadores lado norte Filler alimentación: Técnicos mecánicos que se encargan de retirar tuercas, arandelas y gomas usadas, y luego instalar gomas arandelas y tuercas nuevas.
- 02 Empernadores lado norte descarga: Técnicos mecánicos que se encargan de retirar tuercas, arandelas y gomas usadas, y luego instalar gomas arandelas y tuercas nuevas.

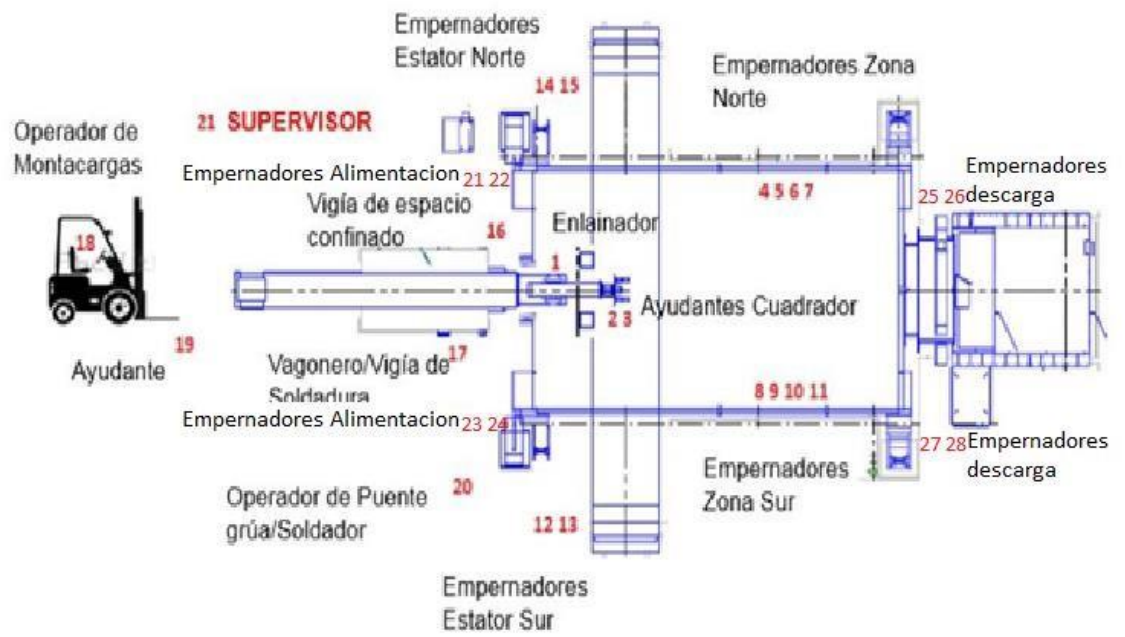


Figura 15: Distribución de personal durante cambio de Liners

Nota: Sociedad Minera Cerro Verde S.A.A.

4.1.1.1. Matriz IPERC

Tabla 2:

Tarea	Peligros	Riesgos	Evaluación				Procedimiento	Jerarquía de Control				Reevaluación	Acción de mejora	Responsable				
			Probabilidad	Consecuencia	Valoración	Riesgo Puro		Eliminación	Sustitución	Control Ingeniería	Control Administrativo				EPP	Probabilidad	Consecuencia	Valoración
CAMBIO DE FORROS DEL SHELL, TAPAS, FILLER RING	Trabajo en altura; Trabajo en Caliente; Trabajo en espacios confinados; Operación de equipos de izaje; Operación en equipos móviles (pesado y liviano); Trabajos en equipos temporalmente desenergizados; Almacenamiento, transporte o uso de productos químicos; Trabajos con equipos o herramientas de poder; Trabajos con equipos o herramientas manuales;	Caídas a distinto nivel; Quemaduras Incendios; Atrapamiento Atmósfera enrarecida; Caída de carga suspendida Volcaduras en maniobra Colisión con equipos móviles o fijos Interrupción de procesos operativos; Volcadura Colisión con equipos móviles o fijos Atropellos / atrapamientos; Atrapamiento Contacto con sustancias peligrosas Contacto con energía eléctrica; Quemaduras por contacto Incendios Intoxicación / sofocación / asfixia; Golpes en distintas partes del cuerpo Electrocución; Golpes en distintas partes del cuerpo;	3	3	9	Alto	Cambio de Forros Cilindro; Cambio de Forros Filler Ring				Trabajos en Altura; Trabajos en Caliente Gases Comprimidos; Trabajo en Espacios Confinados; Equipos y Elementos de Izaje; Reglamento General de Transito SMCV; Procedimiento General de Bloqueo (LOTOTO); Manejo de Productos Químicos; Inspección de Herramientas, ; Restricción y Demarcación de Áreas Obtención Acreditación Trabajos Alto Riesgo Guía para la Ejecución de Trabajos en SMCV Identificación Peligros, Evaluación y Control de Riesgos Selección, Distribución y Uso de EPPs	EPP Básico (casco de seguridad, guantes, protector de oídos, máscara de polvo) Arnés de seguridad Protector facial Ropa de cuero Guantes de cuero Respirador para gases y polvo	3	3	9	Alto	Procedimiento de trabajo; Monitoreo regularmente de la tarea; Auditorías de controles	Supervisor del trabajo

Matriz IPERC

Nota: Elaboración Propia

4.1.2. Procedimiento actual de trabajo

El procedimiento actual de trabajo en un Mantenimiento Programado de Instalación de Filler Ring (Liner de 320 kg) del proceso de Cambio de Liners del Molino de Bolas en la Planta Concentradora C2 en la Sociedad Minera Cerro Verde S.A.A. – Arequipa es el siguiente:

1. Operador de montacargas traslada el plumín de instalación y lo coloca sobre el carrito transportador de la maquina enlainadora.
2. Operador de carrito transportador traslada el plumín hacia el interior del molino.
3. Operador de maquina enlainadora mueve el cabezal y sujeta el plumín de instalación de liner.
4. Operador de montacargas traslada el liner nuevo y lo coloca sobre el carrito transportador de la maquina enlainadora.
5. Operador de carrito transportador traslada el liner nuevo hacia el interior del molino.
6. Operador de maquina enlainadora mueve el cabezal con plumín y lo posiciona sobre el liner.
7. Técnicos mecánicos instalan maniobra para levantar liner.
8. Operador de maquina enlainadora levanta el liner y lo traslada hacia la pared del molino (liner queda apoyado en la pared con una inclinación de 60 grados).
9. Técnicos mecánicos retiran maniobra de izaje e instalan maniobra para instalación (tecle palanca, grilletes y taco).
10. Operador de maquina enlainadora traslada el liner cerca de posición final.
11. Técnico mecánico suelta ligeramente el tecle apoyándose sobre una escalera, con el fin de que liner encaje en alojamiento con el ángulo requerido.
12. Técnicos mecánicos ayudan a posicionar liner con barretas hasta que los agujeros de este quede alineado con los agujero de la carcasa.

13. Técnico mecánico coloca pernos para ser ajustados desde el exterior del molino.
14. Técnicos mecánicos del exterior del molino instalan arandelas, gomas y tuercas en pernos.
15. Técnicos mecánicos del exterior del molino ajustan tuercas con pistolas de impacto neumáticas.
16. Técnicos mecánicos del interior retiran maniobra de instalación de liner (se usara escalera si se requiere).
17. Operador de maquina enlainadora retira cabezal y plumín de zona de instalación a la espera del siguiente liner.
18. Operador de maquina enlainadora coloca el plumín encima del carrito y se retira de la zona.
19. Operador de carrito traslada el plumín hacia el exterior del molino.
20. Operador de montacargas retira el plumín del carrito y lo traslada hacia zona designada en la plataforma del molino.

4.1.2.1. Diagrama de Operaciones del Proceso – DOP

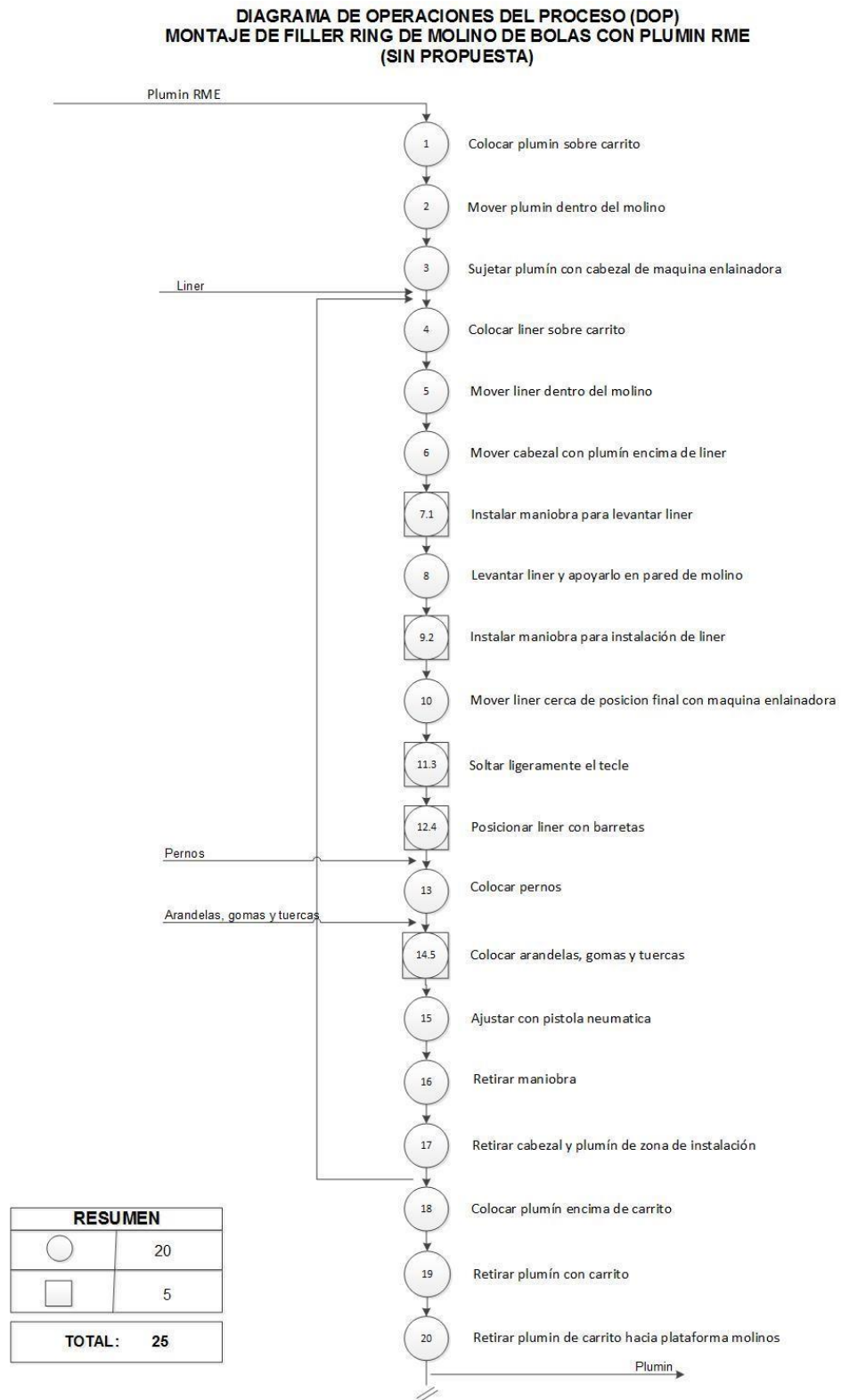


Figura 16: Diagrama de Operaciones del Proceso (DOP) sin propuesta

Nota: Elaboración Propia

4.1.2.2. Diagrama de Actividades del Proceso – DAP

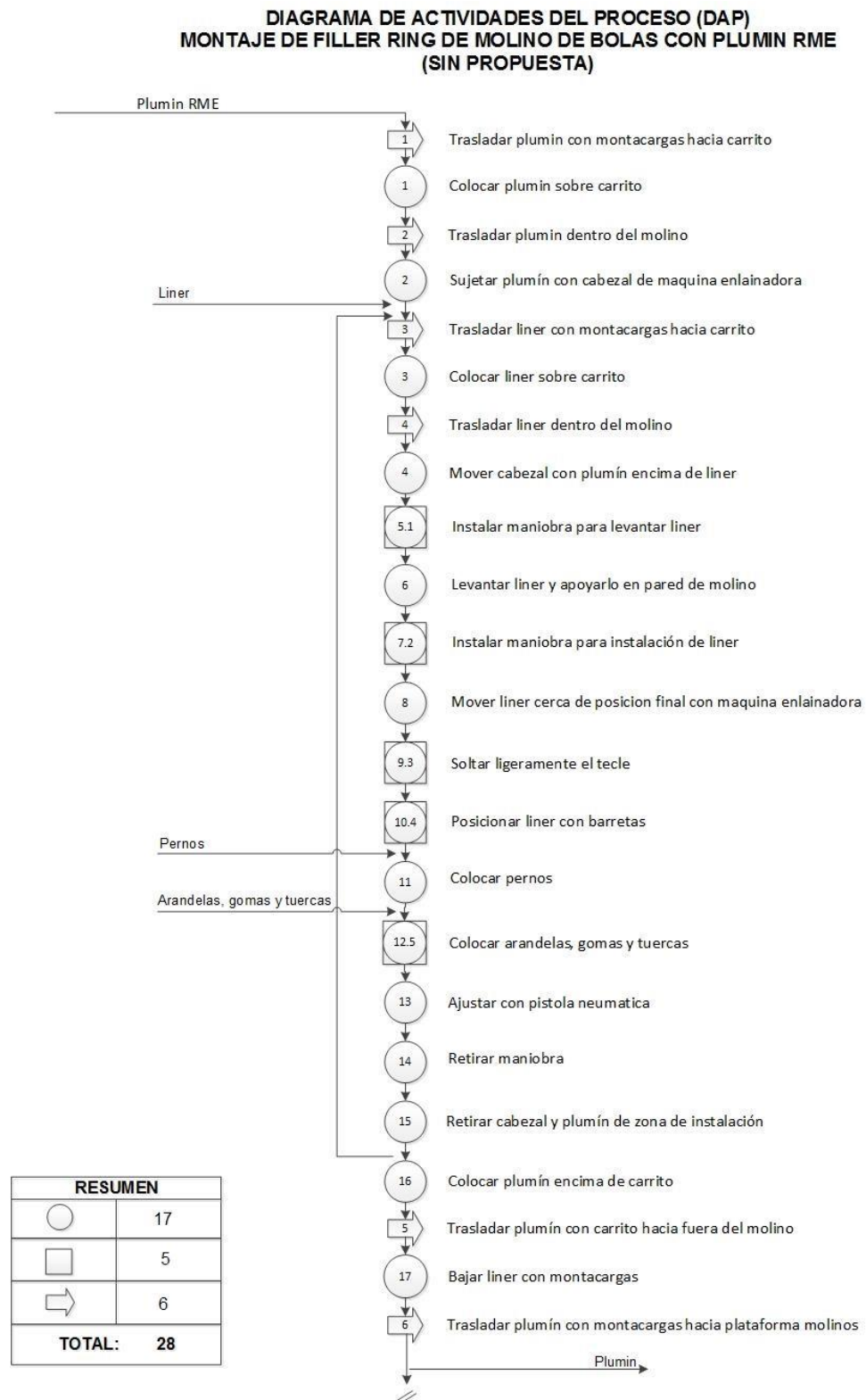


Figura 17: Diagrama de Actividades del Proceso (DAP) sin propuesta

Nota: Elaboración Propia

4.2. PROPUESTA DE DISEÑO DE HERRAMIENTA

4.2.1. Descripción del diseño de herramienta.

Cuenta con una estructura principal en forma de "H" de tubo cuadrado de 4" (fabricado de plancha de 1/2"), a la cual se suelda una base en forma de media luna reforzada de plancha metálica de 3/4" en la parte central, donde va soldado un tubo de 4" que servirá para acoplar la parte central del cabezal y también servirá de apoyo principal de la herramienta, este tubo será asegurado al cabezal mediante un eje roscado de 3/4".

En el tubo horizontal de la estructura principal van soldados 2 orejas de izaje con agujeros de 2" (fabricadas de plancha metálica de 1"), las cuales servirán para acoplarse al cabezal de la maquina enlainadora mediante las grapas o pines de sujeción.

En los 4 extremos de la estructura principal cuenta con 1 pata de apoyo de tubo cuadrado de 4" (fabricado de plancha metálica de 3/8 ") en forma de arco de 90° el cual termina en una base inclinada (10°) a modo de tapa de plancha de 3/8 ". Las patas de apoyo inferiores cuentan con orificios roscados para instalar apoyos con bisel en la parte superior fabricado de plancha metálica de 1/2 ", la cual servirá para estabilizar el forro.

Cada brazo cuenta con 1 pin desmontable de fabricado y torneado de fierro redondo de 2", los cuales servirán para sujetar los forros del Filler Ring por sus argollas de izaje; Los pines cuentan con un orificio a media altura que servirá para colocar un pasador torneado y roscado de fierro redondo de 1/2 ", los cuales servirán para evitar que se suelte el Filler Ring de la herramienta.

4.2.2. Motivos para el diseño de la herramienta

En la actualidad, los liners Filler Ring se instalan en su posición final dentro del molino de bolas, con el apoyo de 03 técnicos mecánicos para instalar la maniobra de izaje y también para ayudar a ubicar el liner dentro de su posición final; Estos técnicos mecánicos están expuestos a peligros, los cuales generan riesgos, tales como: caídas a distinto nivel, aplastamiento, golpeado por equipo hidráulico o materiales.

La implementación de la Herramienta de Adaptación a cabezal de la maquina enlainadora, permitirá que los técnicos mecánicos se alejen de la zona de influencia de la carga durante la instalación del Filler Ring, eliminando la exposición a los peligros durante la tarea.

El fin principal del diseño de la Herramienta de Adaptación es salvaguardar la vida de los colaboradores y optimizar el proceso de instalación de Filler Ring del molino de bolas.

4.2.2.1. Diagrama Causa Raiz (Ishikawa)

Esta herramienta exploratoria nos permitirá conocer cuáles son los factores que influyen en el comportamiento del problema, el cual nos servirá como punto de apoyo para reforzar el problema planteado.

A continuación se mencionará las razones que se debe tener en determinan que exista un alto riesgo a la seguridad de los colaboradores:

4.2.2.1.1. Mano de obra

- Aumento de índice de incidentes
- Tiempos muy prolongados de mantenimiento.

4.2.2.1.2. Materiales

- Repuestos de baja calidad
- Desgaste prematuro de repuestos
- Falta de herramientas especializadas

4.2.2.1.3. Mediciones

- Falta de capacitación
- Falta de empoderar al personal
- Falta de motivación

4.2.2.1.4. Máquina

- Herramientas de Equipo no es adecuado
- Ancho de cabezal no permite fácil montaje
- Fallas de equipos relacionados
- Dependencia de eficiencia de Equipo Hidráulico ▪ Falta de herramienta especializada de manipulación

4.2.2.1.5. Método.

- Interrupción del trabajo para precisar maniobra
- Operación inadecuada de Equipo Hidráulico
- Falta de procedimientos específicos
- Procedimientos estandarizados de Mantenimiento

4.2.2.1.6. Problema Causa – Raíz

- “Exposición de personal a un riesgo de caída de cargas suspendidas y atrapamiento durante la instalación de Filler Ring.”

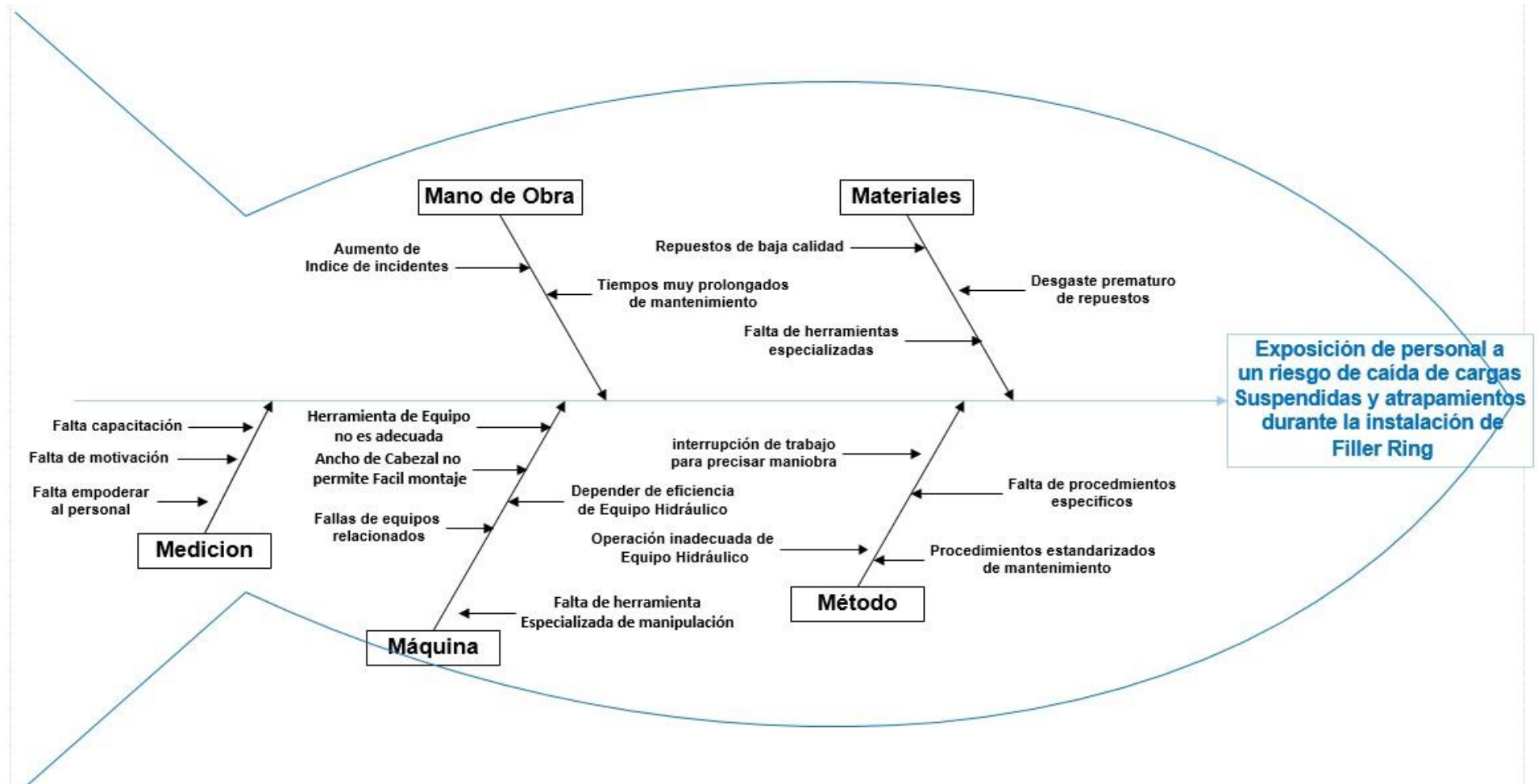


Figura 18: Diagrama Causa – Raíz

Nota: Elaboración Propia

4.2.3. Procedimiento de trabajo con herramienta propuesta.

Con el Diseño de Herramientas el procedimiento actual de trabajo en un Mantenimiento Programado de Instalación de Filler Ring (Liner de 320 kg) del proceso de Cambio de Liners del Molino de Bolas en la Planta Concentradora C2 se realizaría de la siguiente manera:

1. Operador de montacargas traslada la Herramienta de Adaptación a Cabezal y lo coloca sobre el carrito transportador de la maquina enlainadora.
2. Operador de carrito transportador traslada la Herramienta de Adaptación a Cabezal hacia el interior del molino.
3. Operador de maquina enlainadora mueve el cabezal y sujeta la Herramienta de Adaptación a Cabezal.
4. Operador de montacargas traslada el liner nuevo y lo coloca sobre el carrito transportador de la maquina enlainadora.
5. Operador de carrito transportador traslada el liner nuevo hacia el interior del molino.
6. Operador de maquina enlainadora mueve el cabezal con la Herramienta de Adaptación a Cabezal y sujeta el liner.
7. Operador de maquina enlainadora levanta el liner y lo traslada hacia su posición final alineando los agujeros del liner con los de la carcasa.
8. Técnico mecánico coloca pernos para ser ajustados desde el exterior del molino.
9. Técnicos mecánicos del exterior del molino instalan arandelas, gomas y tuercas en pernos.
10. Técnicos mecánicos del exterior del molino ajustan tuercas con pistolas de impacto neumáticas.
11. Operador de maquina enlainadora retira cabezal y Herramienta de Adaptación de zona de instalación a la espera del siguiente liner.
12. Operador de maquina enlainadora coloca la Herramienta de Adaptación encima del carrito y se retira de la zona.

13. Operador de carrito traslada la Herramienta de Adaptación hacia el exterior del molino.
14. Operador de montacargas retira la Herramienta de Adaptación y lo traslada hacia zona designada en la plataforma del molino.

4.2.3.1. Diagrama de Operaciones del Proceso – DOP

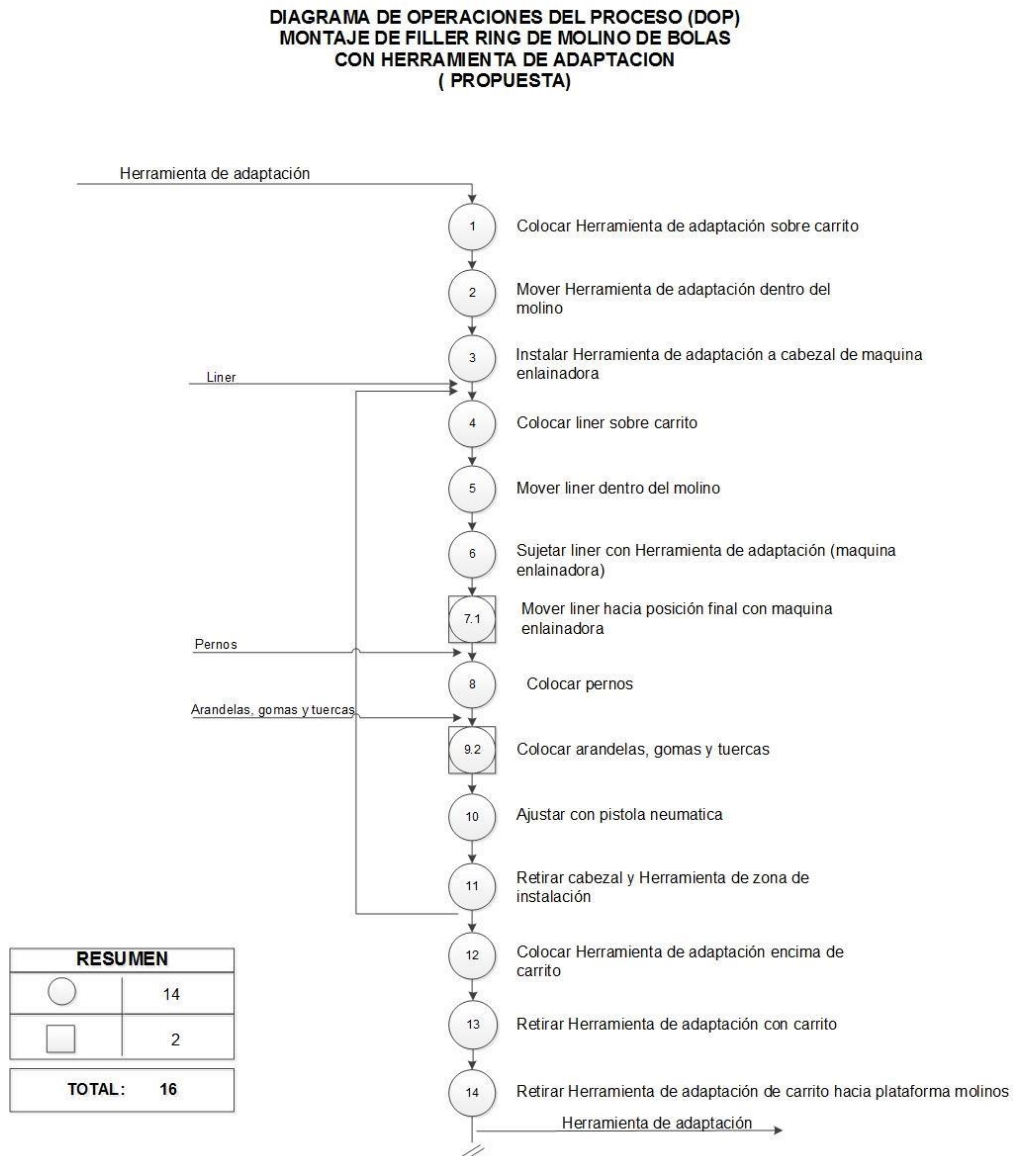


Figura 19: Diagrama de Operaciones del Proceso (DOP) sin propuesta

Nota: Elaboración Propia

4.2.3.2. Diagrama de Actividades del Proceso – DAP

DIAGRAMA DE ACTIVIDADES DEL PROCESO (DAP) MONTAJE DE FILLER RING DE MOLINO DE BOLAS CON HERRAMIENTA DE ADAPTACION (PROPUESTA)

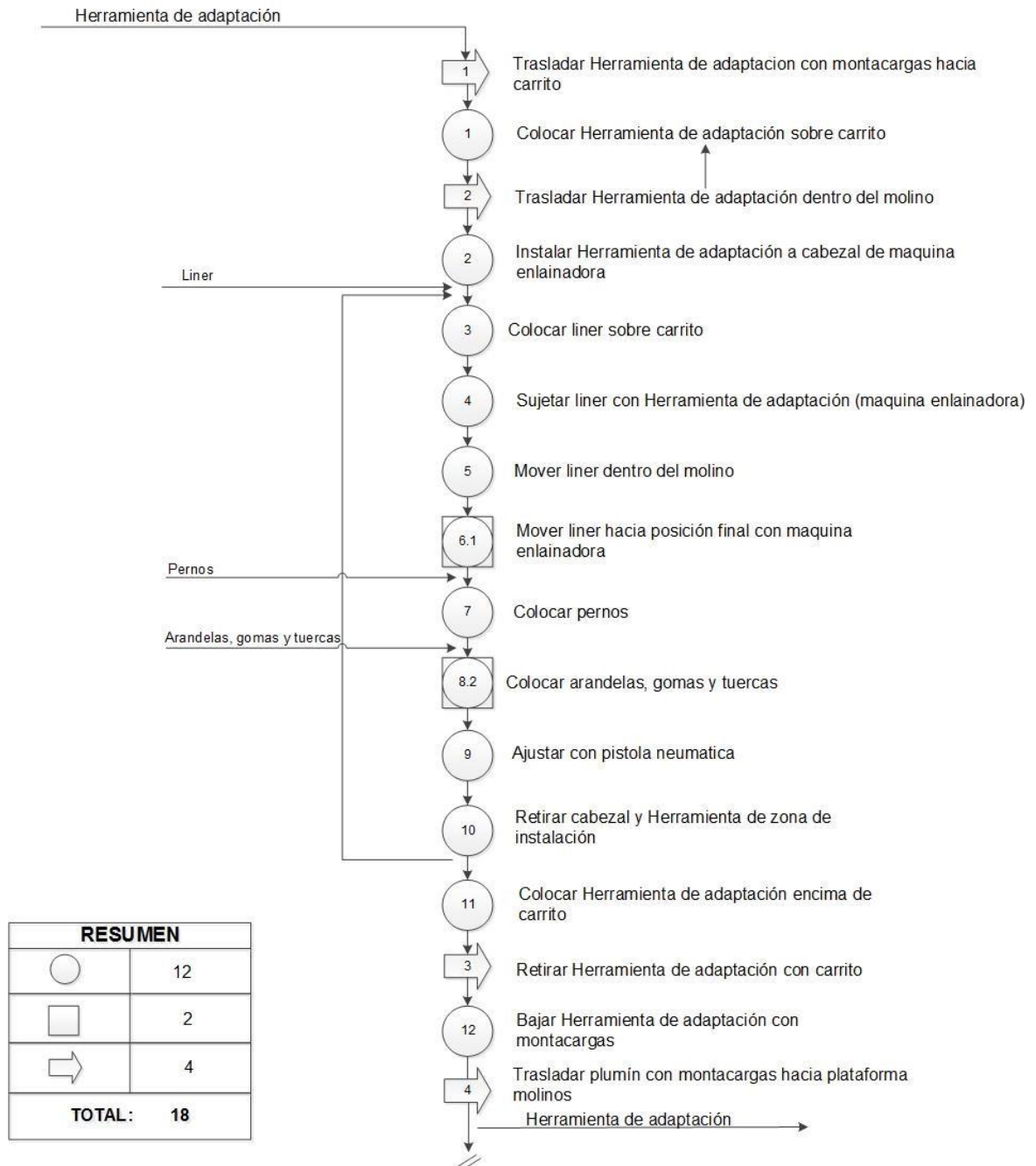


Figura 20: Diagrama de Actividades del Proceso (DAP) sin propuesta

Nota: Elaboración Propia

4.3. REQUERIMIENTOS DEL DISEÑO 4.3.1.

Requerimiento de personal.

Tabla 3 *Requerimiento de Mano de obra*

ITEM	DESCRIPCION	UNIDAD MEDIDA	CANT.
1	Soldador	HH	8.0
2	Ayudante	HH	8.0
3	Tornero	HH	8.0
4	Operario 1	HH	16.0
5	Operario 2	HH	16.0

Nota: Elaboración Propia

4.3.2. Requerimiento de Maquinaria y Equipos

Tabla 4 *Requerimiento de Maquinaria y Equipos*

ITEM	DESCRIPCION	UNIDAD MEDIDA
1	Maquina de soldar electrica	Serv.
2	Torno	Serv.
3	Taladro de pedestal	Serv.
4	Esmeril de disco	Serv.
5	Esmeril de banco	Serv.
6	Cortadora Electrica	Serv.
7	Compresora con accesorios	Serv.
8	Kit oxicorte con tanques y accesorios	Serv.

Nota: Elaboración Propia

4.3.3. Requerimiento de Equipos de Protección Personal

Tabla 5

ITEM	DESCRIPCION	UNIDAD MEDIDA	CANT.
1	Zapatos de seguridad	Pares	5.0
2	Casco	Unid.	5.0
3	Lentes de seguridad	Unid.	5.0
4	Guantes de cuero	Pares	4.0
5	Tapones	Unid.	5.0
6	Ropa de seguridad para soldador (Soldador y ayudante)	Unid.	2.0
7	Mandil de cuero corno para soldador	Unid.	2.0

8	Guante de cuero para soldador	Unid.	2.0
9	Manga de cuero para soldador	Unid.	2.0
10	Mameluco (Overol)	Unid.	3.0
11	Mascara de soldar (fotosensible)	Unid.	2.0
12	Protector facial completo (esmeril)	Unid.	3.0

Requerimiento de Equipos de Protección Personal

Nota: Elaboración Propia

4.3.4. Requerimiento de Herramientas

Tabla 6

ITEM	DESCRIPCION	UNIDAD	CANT. MEDIDA
1	Martillo de bola	Unid.	1.0
2	Cinzel 3/4 "	Unid.	2.0
3	Combo 4 Lbs	Unid.	1.0
4	Destornillador plano 1/4"	Unid.	1.0
5	Destornillador punta estrella 1/4"	Unid.	1.0
6	Llave francesa de 12"	Unid.	1.0
7	Llave mixta de 1/2 "	Unid.	1.0
8	Llave mixta de 1 1/8 "	Unid.	1.0
9	Escobilla de acero	Unid.	1.0
10	Alicate de presión 6"	Unid.	1.0
11	Flexómetro (5 metros)	Unid.	1.0
12	Vernier (mm)	Unid.	1.0
13	Marcador de metal	Unid.	1.0
14	Escuadra 12"	Unid.	1.0
15	Regla de acero	Unid.	1.0
16	Escuadra angular	Unid.	1.0

Requerimiento de Materiales e Insumos

Nota: Elaboración Propia

4.3.5. Requerimiento de Materiales e Insumos

Tabla 7

ITEM	DESCRIPCION	UNIDAD	CANT. MEDIDA
1	Plancha metálica de 3/8 "	unid	1.0
2	Plancha metálica de 1/2 "	unid	1.0
3	Fierro redondo de 2"	unid	1.0
4	Fierro redondo de 3/4 "	unid	1.0
5	Fierro redondo de 1/4 "	unid	1.0
6	Plancha de acero de 1"	unid	1.0
7	Tubo redondo de 4" x 1/4 "	unid	1.0
8	Tubo redondo de 1 1/2 " x 1/2"	unid	1.0

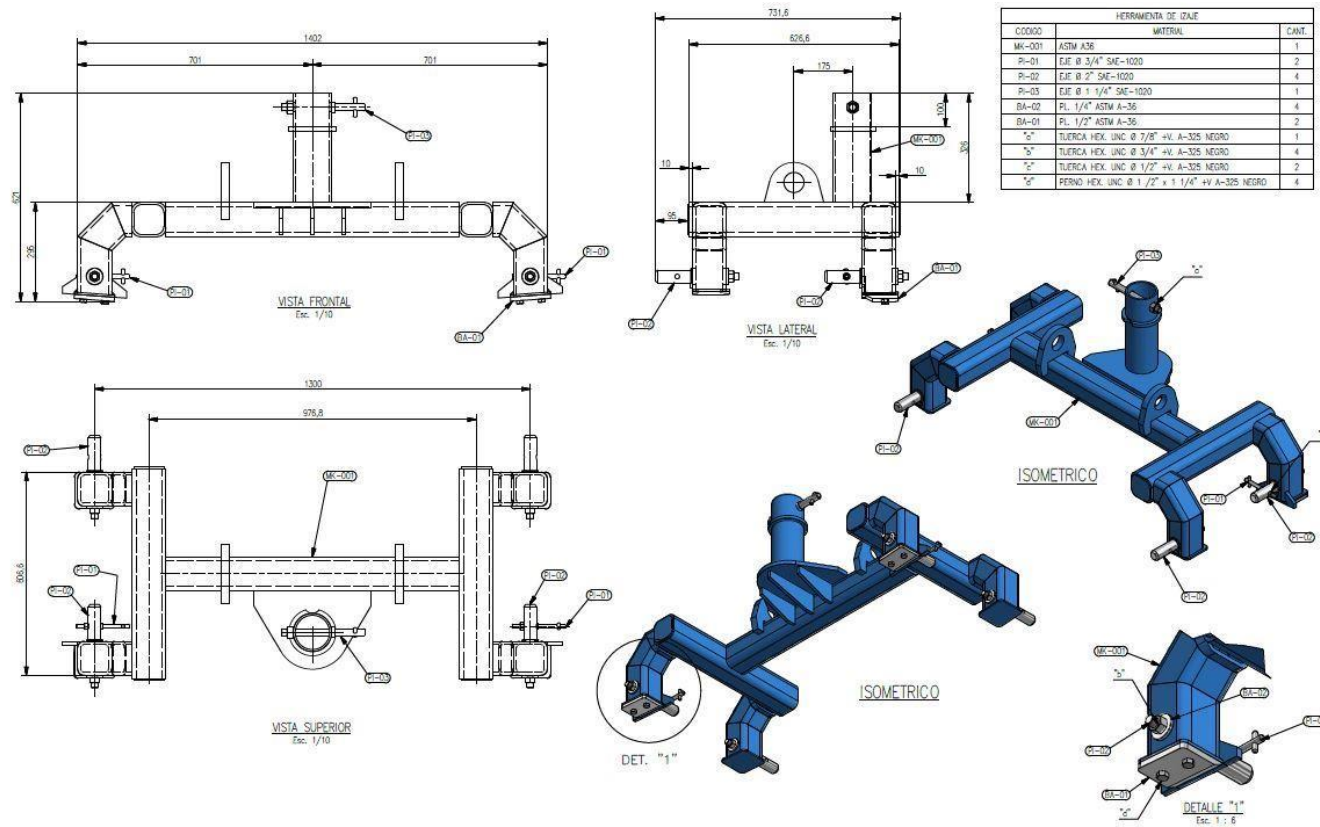
9	Plancha metalica de 3/16 "	unid	1.0
10	Tuerca de 1/2 "	unid	4.0
11	Perno de 1/2 "	unid	4.0
12	Pintura anticorrosivo	gal	1.0
13	Pintura esmalte sintético	gal	1.0
14	Thinner	gal	1.0

Requerimiento de Materiales e Insumos

Nota: Elaboración Propia

4.4. CALCULOS

4.4.1. Planos de Diseño.



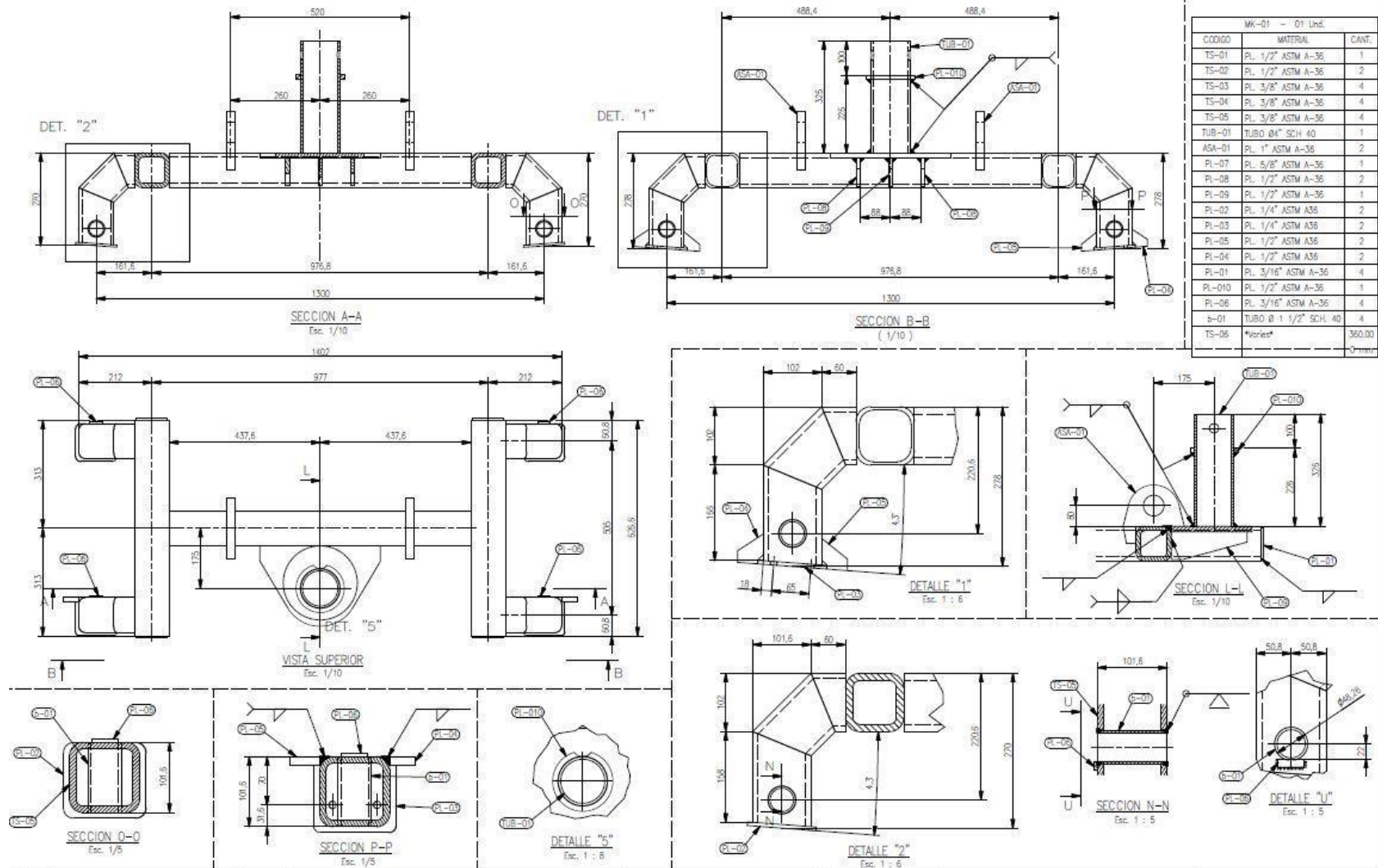
Figura

Nota: Elaboración Propia

21: *Plano de vistas (lateral, frontal, isométricas)*

Figura

Nota: Elaboración Propia



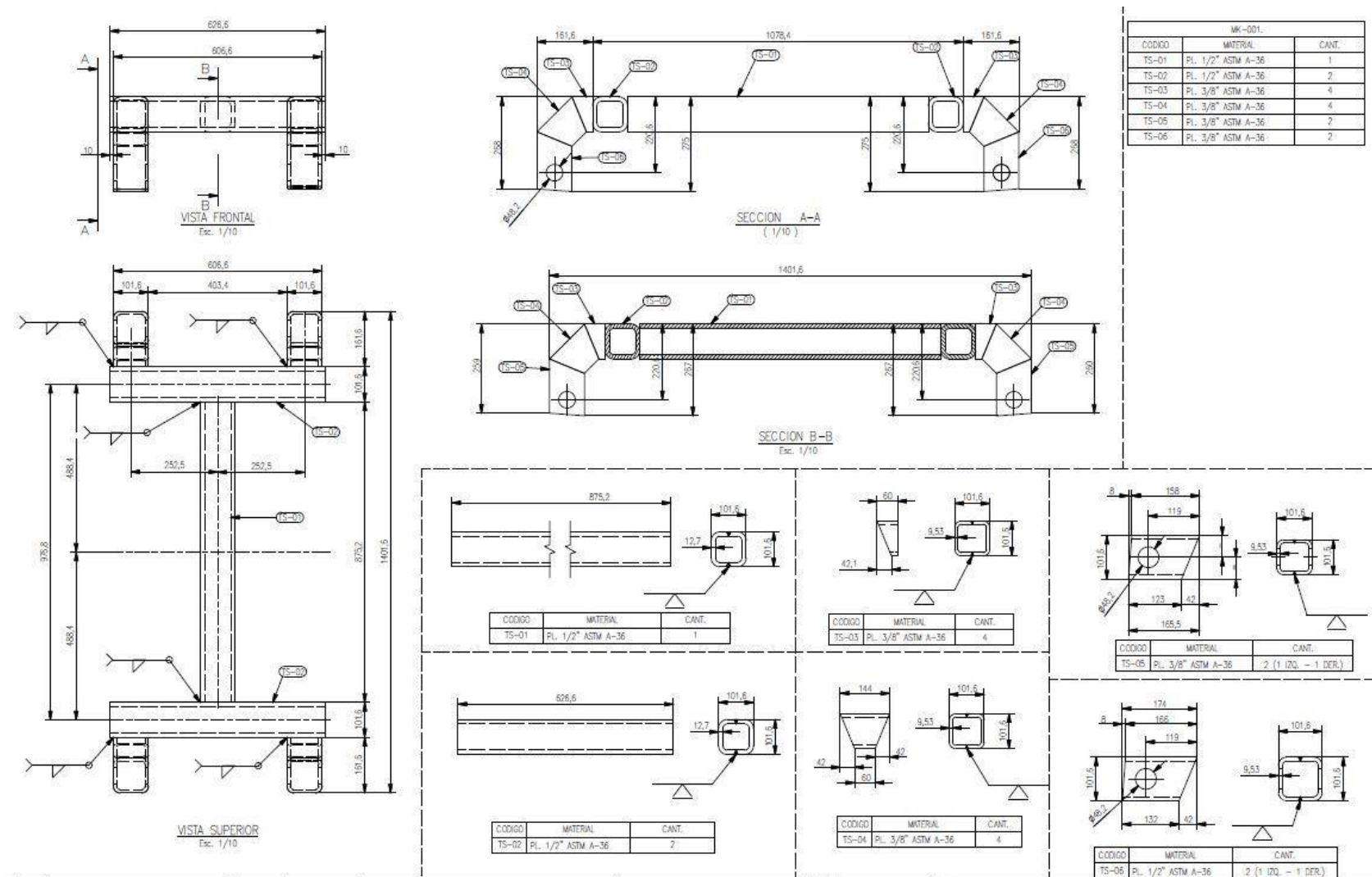
Figura

Nota: Elaboración Propia

22: *Plano de secciones y detalles*

Figura

Nota: Elaboración Propia



Figura

Nota: Elaboración Propia

23: *Plano de vistas y secciones*

Figura

Nota: Elaboración Propia

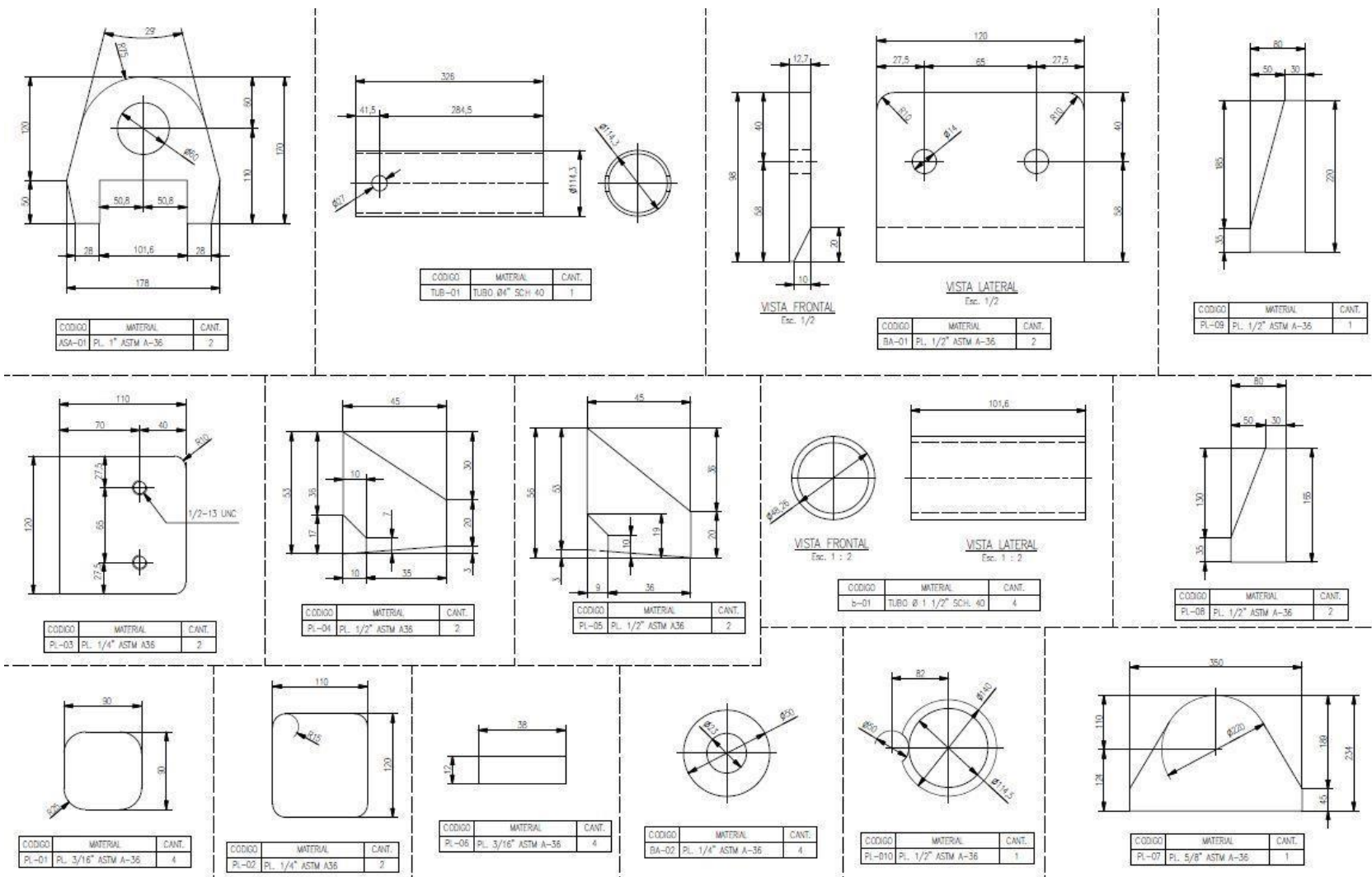


Figura 24: Plano de materiales y dimensiones

Nota: Elaboración Propia

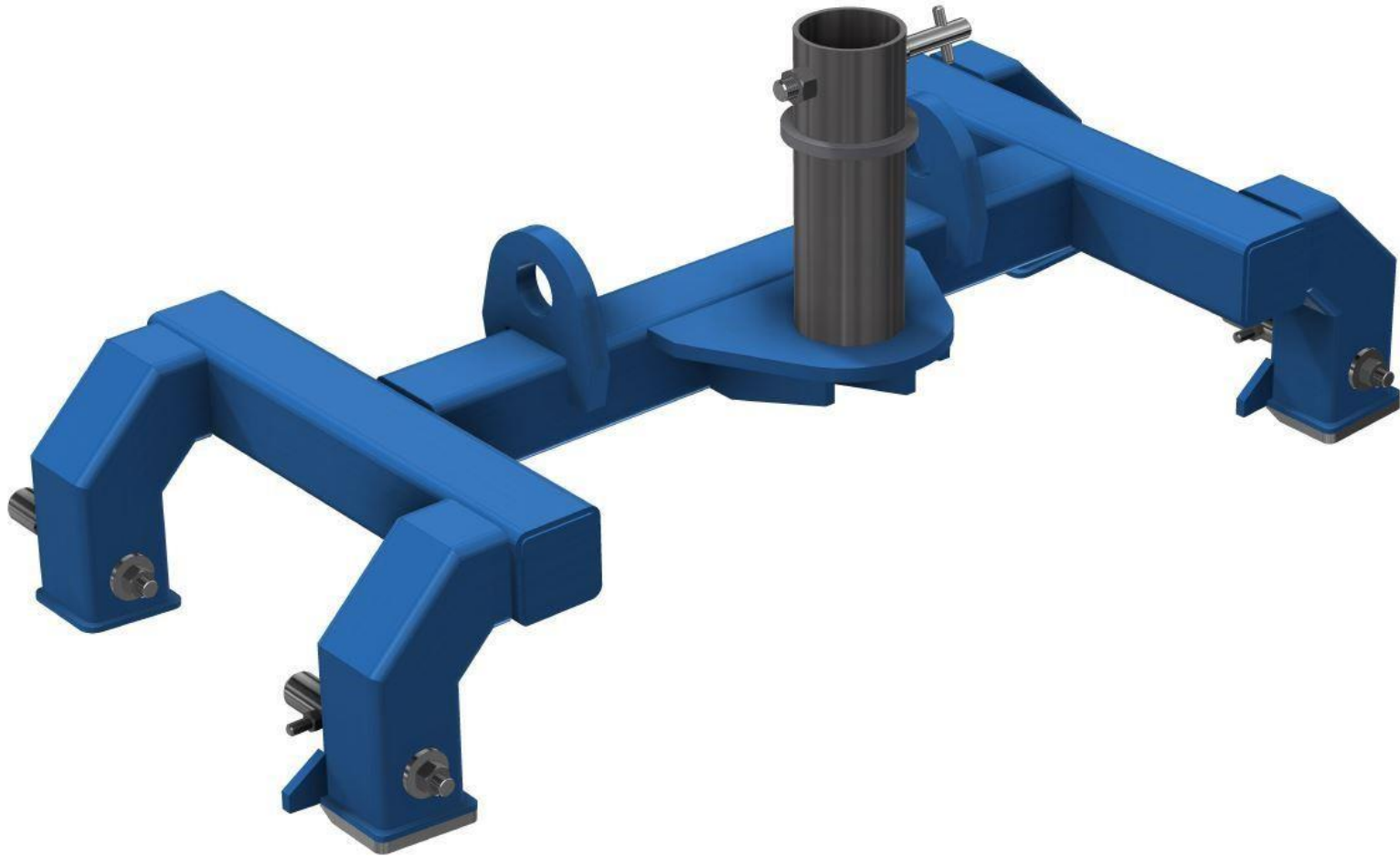


Figura 26: *Diseño en 2D de Herramienta propuesta*

Nota: Elaboración Propia

4.5. INVERSIÓN DEL DISEÑO DE HERRAMIENTA

4.5.1. Inversión en Activos Fijos Tangibles

4.5.1.1. Recursos Humanos (Mano de obra)

Tabla 8

ITEM	DESCRIPCION	UNIDAD MEDIDA	CANT.	P. UNIT.	IMPORTE
1	Soldador	HH	8.0	S/. 17.50	S/. 140.00
2	Ayudante	HH	8.0	S/. 5.00	S/. 78.00
3	Tornero	HH	8.0	S/. 10.42	S/. 78.00
4	Operario 1	HH	16.0	S/. 5.00	S/. 78.00
5	Operario 2	HH	16.0	S/. 5.00	S/. 24.00
TOTAL :					S/. 398.00

Inversión Mano de obra

Nota: Elaboración propia.

4.5.1.2. Maquinaria y Equipos

Tabla 9 *Inversión Maquinaria y Equipos*

ITEM	DESCRIPCION	UNIDAD MEDIDA	CANT.	P. UNIT.	IMPORTE
1	Maquina de soldar electrica	Serv.	1.0	S/. 220.00	S/. 220.00
2	Torno	Serv.	1.0	S/. 530.00	S/. 530.00
3	Taladro de pedestal	Serv.	1.0	S/. 349.00	S/. 349.00
4	Esmeril de disco	Serv.	1.0	S/. 75.00	S/. 75.00
5	Esmeril de banco	Serv.	1.0	S/. 83.00	S/. 83.00
6	Cortadora Electrica	Serv.	1.0	S/. 103.00	S/. 103.00
7	Compresora con accesorios	Serv.	1.0	S/. 65.00	S/. 65.00
8	Kit oxicorte con tanques y accesorios	Serv.	1.0	S/. 180.00	S/. 180.00
TOTAL :					S/. 1,605.00

Nota: Elaboración propia.

4.5.1.3. Equipos de Protección Personal

Tabla 10

ITEM	DESCRIPCION	UNIDAD	CANT.	P. UNIT.	IMPORTE
1	Zapatos de seguridad	Pares	5.0	S/. 79.90	S/. 399.50
2	Casco	Unid.	5.0	S/. 33.00	S/. 165.00
3	Lentes de seguridad	Unid.	5.0	S/. 16.79	S/. 83.95
4	Guantes de cuero	Pares	4.0	S/. 31.90	S/. 127.60
5	Tapones	Unid.	5.0	S/. 42.90	S/. 214.50
6	Ropa de seguridad para soldador (Soldador y ayudante)	Unid.	2.0	S/. 489.00	S/. 978.00
7	Mandil de cuero corno para soldador	Unid.	2.0	S/. 16.00	S/. 32.00
8	Guante de cuero para soldador	Unid.	2.0	S/. 35.00	S/. 70.00
9	Manga de cuero para soldador	Unid.	2.0	S/. 12.90	S/. 25.80
10	Mameluco (Overol)	Unid.	3.0	S/. 52.90	S/. 158.70
11	Mascara de soldar (fotosensible)	Unid.	2.0	S/. 286.90	S/. 573.80
12	Protector facial completo (esmeril)	Unid.	3.0	S/. 18.90	S/. 56.70
TOTAL :					S/. 2,885.55

Inversión Equipos de Protección Personal Nota:

Elaboración propia.

4.5.1.4. Herramientas

Tabla 11

ITEM	DESCRIPCION	UNIDAD	CANT.	P. UNIT.	IMPORTE
1	Martillo de bola	Unid.	1.0	S/. 44.90	S/. 44.90
2	Cinzel 3/4 "	Unid.	2.0	S/. 6.10	S/. 12.20
3	Combo 4 Lbs	Unid.	1.0	S/. 45.60	S/. 45.60
4	Destornillador plano 1/4"	Unid.	1.0	S/. 20.90	S/. 20.90
5	Destornillador punta estrella 1/4"	Unid.	1.0	S/. 11.90	S/. 11.90
6	Llave francesa de 12"	Unid.	1.0	S/. 41.90	S/. 41.90
7	Llave mixta de 1/2 "	Unid.	1.0	S/. 69.39	S/. 69.39
8	Llave mixta de 1 1/8 "	Unid.	1.0	S/. 38.79	S/. 38.79
9	Escobilla de acero	Unid.	1.0	S/. 25.00	S/. 25.00
10	Alicate de presión 6"	Unid.	1.0	S/. 31.90	S/. 31.90
11	Flexómetro (5 metros)	Unid.	1.0	S/. 59.90	S/. 59.90
12	Vernier (mm)	Unid.	1.0	S/. 70.00	S/. 70.00
13	Marcador de metal	Unid.	1.0	S/. 15.90	S/. 15.90
14	Escuadra 12"	Unid.	1.0	S/. 49.90	S/. 49.90
15	Regla de acero	Unid.	1.0	S/. 49.00	S/. 49.00
16	Escuadra angular	Unid.	1.0	S/. 24.90	S/. 24.90
TOTAL :					S/. 612.08

Inversión Herramientas

Nota: Elaboración propia.

4.5.1.5. Materiales e Insumos

Tabla 12

ITEM	DESCRIPCION	UNIDAD	CANT.	P. UNIT.	IMPORTE
1	Plancha metálica de 3/8 "	unid	1.0	S/. 450.00	S/. 450.00
2	Plancha metálica de 1/2 "	unid	1.0	S/. 550.00	S/. 550.00
3	Fierro redondo de 2"	unid	1.0	S/. 220.00	S/. 220.00
4	Fierro redondo de 3/4 "	unid	1.0	S/. 75.00	S/. 75.00
5	Fierro redondo de 1/4 "	unid	1.0	S/. 20.00	S/. 20.00
6	Plancha de acero de 1"	unid	1.0	S/. 760.00	S/. 760.00
7	Tubo redondo de 4" x 1/4 "	unid	1.0	S/. 285.00	S/. 285.00
8	Tubo redondo de 1 1/2 " x 1/2"	unid	1.0	S/. 175.00	S/. 175.00
9	Plancha metalica de 3/16 "	unid	1.0	S/. 250.00	S/. 250.00
10	Tuerca de 1/2 "	unid	4.0	S/. 0.50	S/. 2.00
11	Perno de 1/2 "	unid	4.0	S/. 1.00	S/. 4.00
12	Pintura anticorrosivo	gal	1.0	S/. 75.00	S/. 75.00
13	Pintura esmalte sintético	gal	1.0	S/. 68.00	S/. 68.00
14	Thinner	gal	1.0	S/. 40.00	S/. 40.00
TOTAL : S/. 2,974.00					

Inversión Material e insumos **Nota:**

Elaboración propia.

4.5.1.6. Resumen de Inversión en Activos Fijos Tangibles.

Tabla 13 *Resumen de Inversión Activos Fijos Tangibles*

ITEM	DESCRIPCION	TOTAL
1	Mano de obra	S/. 398.00
2	Equipos de Proteccion Personal	S/. 2,885.55
3	Maquinaria y Equipos	S/. 1,605.00
4	Herramientas	S/. 612.08
5	Materiales	S/. 2,974.00
TOTAL INVERSIÓN ACTIVOS FIJOS TANGIBLES :		S/. 8,474.63

Nota: Elaboración propia.

4.5.2. Inversión en Activos Fijos Intangibles

4.5.2.1. Capacitación

Tabla 14 *Inversión en Capacitación*

ITEM	DESCRIPCION	UNIDAD CANT. MEDIDA	P. UNIT.	IMPORTE
1	Capacitacion	Serv.	1.0 S/. 3,800.00	S/. 3,800.00
TOTAL : S/.				3,800.00

Nota: Elaboración propia.

4.5.2.2. Entrenamiento

Tabla 15 *Inversión en Entrenamiento*

ITEM	DESCRIPCION	UNIDAD CANT. MEDIDA	P. UNIT.	IMPORTE
1	Entrenamiento	Serv.	1.0 S/. 4,500.00	S/.
				4,500.00
TOTAL : S/.				4,500.00

Nota: Elaboración propia.

4.5.2.3. Procedimientos Estándar de Trabajo (PET's)

Tabla 16

ITEM	DESCRIPCION	UNIDAD CANT. MEDIDA	P. UNIT.	IMPORTE
1	Elaboracion de PET	Serv.	1.0 S/. 1,600.00	S/.
				1,600.00
TOTAL : S/.				1,600.00

Inversión en Elaboración de PET (Procedimientos Estándar de Trabajo) Nota:
Elaboración propia.

4.5.2.4. Resumen de Inversión en Activos Fijos Intangibles.

Tabla 17 *Resumen de Inversión Activos Fijos Intangibles*

ITEM	DESCRIPCION	IMPORTE
1	Capacitacion	S/.
		3,800.00

2	Entrenamiento	S/.
		4,500.00
3	Elaboracion de PET	S/.
		1,600.00
TOTAL INVERSION ACTIVOS FIJOS INTANGIBLES :		S/.
		9,900.00

Nota: Elaboración propia.

4.5.3. Inversión Total

Tabla 18

<u>ITEM</u>	<u>DESCRIPCION</u>	<u>IMPORTE</u>
1	Activos Tangibles	S/.
		8,474.63
2	Activos Intangibles	S/.
		9,900.00
TOTAL :		S/.
		18,374.63

Inversión Total (Activos Fijos Tangibles e intangibles)

Nota: Elaboración propia.

CONCLUSIONES

El Trabajo de Investigación nos permitió realizar un análisis de cuan factible y viable resultaría diseñar una herramienta de adaptación a cabezal de máquina enlainadora para la instalación de Filler Ring que nos permita lograr la instalación con precisión reduciendo la exposición de personal a un riesgo de caída de cargas suspendidas y atrapamiento.

Por lo tanto podemos concluir.

- **Primero:**

Con la herramienta propuesta se podrá optimizar los tiempos en el proceso de Instalación de Filler Ring, puesto que el operador de la maquina enlainadora no tendrá que salir de la Maquina con el objeto de verificar cual será la mejor maniobra a realizar la instalación con precisión.

- **Segundo:**

Con la herramienta propuesta se minimizará el número de actividades programadas durante la instalación de Filler Ring, evitando paradas injustificadas de la máquina, reduciendo al mínimo la intervención de colaboradores en la instalación de Filler Ring; reiteradas oportunidades los colaboradores exponen su seguridad cuando utilizan las herramientas convencionales como punto de apoyo.

- **Tercero:**

Se ha podido analizar que la herramienta propuesta, mejorar los tiempos de instalación, por lo tanto a menor tiempo menor costo de mantenimiento.

- **Cuarta:**

Se ha proyectado una inversión de s/. 18,374.63 para la fabricación de la herramienta propuesta, se consideró: Mano de obra, alquiler de maquinaria y equipos, Equipos de Protección Personal, Herramientas Materiales e Insumos,

RECOMENDACIONES

Se propone las siguientes recomendaciones:

- **Primero:**

Se recomienda la implementación de la presente herramienta, puesto que permitirá realizar las actividades de mantenimiento de forma segura y sin la exposición del personal a riesgos y peligros.

- **Segundo:**

La presente herramienta factiblemente permita realizar las actividades de instalación de Filler Ring en menor tiempo, y por ende impactaría favorablemente en ahorro de costos por tiempo de parada de equipos.

- **Tercero:**

La implementación de la herramienta permitirá reducir la criticidad de las actividades de instalación de Filler Ring permitiendo realizar un nuevo procedimiento de trabajo con menos pasos y menos riesgos, mejorando la eficiencia de tareas programadas para la instalación.

REFERENCIAS BIBLIOGRÁFICAS

- ALCÁNTARA, J. Diseño práctico de un Molino de Bolas. *Instituto Politécnico Nacional-México, DF*, 2008.
Disponible en:
<https://tesis.ipn.mx/bitstream/handle/123456789/107/TESIS+Juan+Ramon+Alcantara+Valladares++MOLINO+DE+BOLAS.pdf?sequence=1>
- CHILLCCE, V. M.; ROJAS, R. H. Implementación del Sistema Experto en Molinos Para Optimizar la Molienda del Circuito de Cobre en la Planta Concentradora de Sociedad Minera Cerro Verde SAA. *UNIVERSIDAD NACIONAL DEL CENTRO DEL PERÚ*, 2012. Disponible en: <http://repositorio.uncp.edu.pe/handle/UNCP/588>
- NAKAMURA LAM, Jaime Ricardo; CHÁVEZ TAPIA, Miguel Antonio; OLIVERA SUSANÍBAR, César. Diseño e implementación de un brazo robot de dos grados de libertad para el trazado de diagramas en un plano.
Disponible en:
<http://tesis.pucp.edu.pe/repositorio/handle/123456789/220>
- RME - RUSSELL 7. (2018).
Disponible en:
https://www.rmeglobal.com/page/es/Productos/Mquinas_para_cambio_de_revestimientos_y_Manipuladores/Russell_de_7_ejes/
- Sociedad Minera Cerro Verde S.A.A. (2017), Procedimiento Cambio de Forros de Molino de Bolas, 2016.
- TECSUP, Manual de operación - Planta concentradora CV2, sección 4, Molienda,

2014

Disponible en: <https://es.scribd.com/document/373321005/Molienda-y-Clasificacion>.

- TURPO CARI, Moises. Diseño y simulación de manipulador para forros de acero aplicados en molinos convencionales. 2018.

Disponible en:

http://repositorio.unap.edu.pe/bitstream/handle/UNAP/6907/Turpo_Cari_Moises.pdf?sequence=1&isAllowed=y

ANEXOS

ANEXO 1 MATRIZ DE CONSISTENCIA

PROBLEMA	OBJETIVO	HIPOTESIS	VARIABLES E INDICADORES	METODOLOGIA
----------	----------	-----------	-------------------------	-------------

Variable

MATRIZ DE CONSISTENCIA

POBLACION

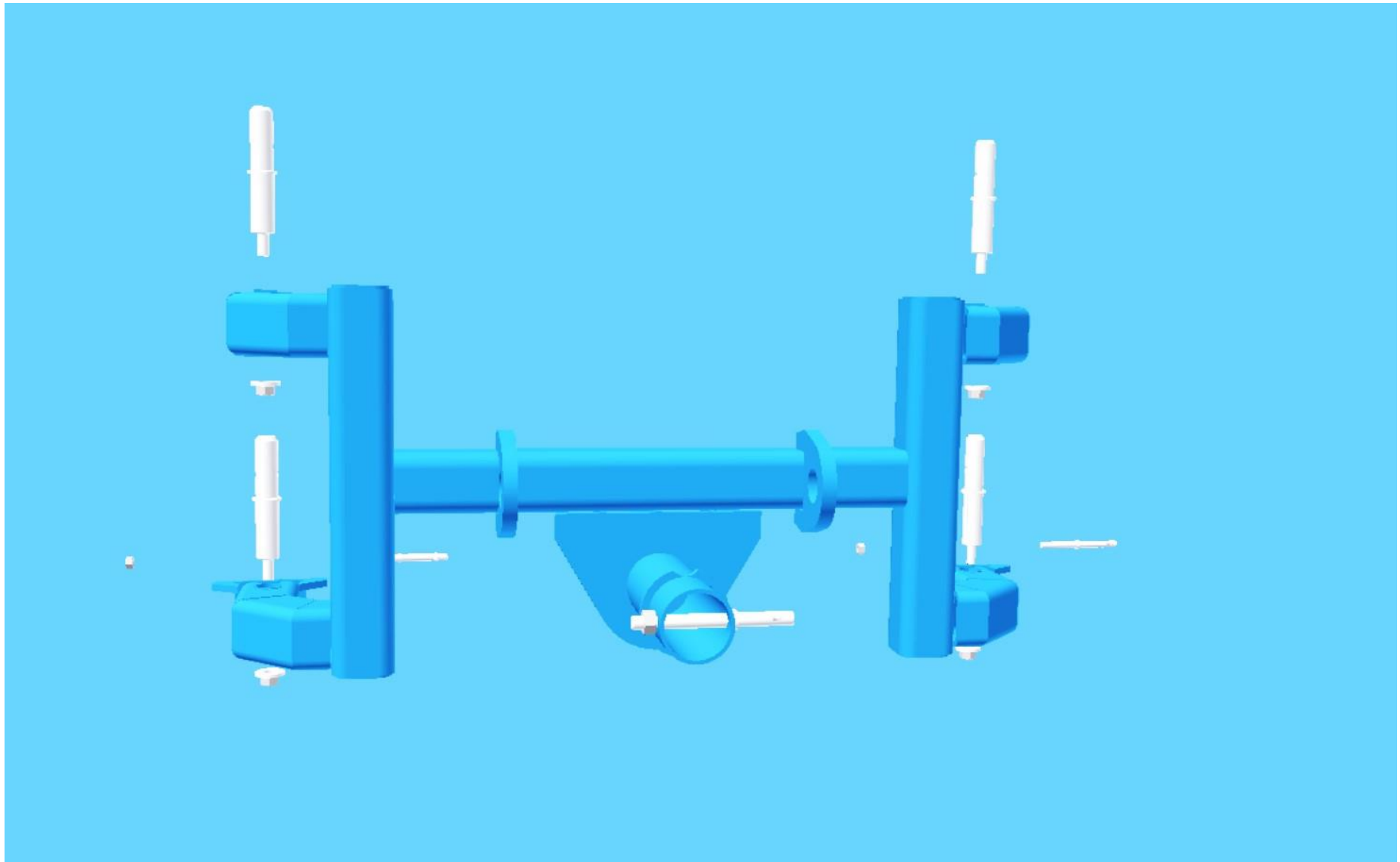
<u>Problema General</u>	<u>Objetivo general</u>	<u>Hipótesis</u>	<u>Método</u>	<u>Población</u>
<p>■ ¿Cómo el diseño de la adaptación a cabezal de máquina herramienta de adaptación a herramienta de permita evaluar las cualidades de como población para la instalación de Filler Ring exposición de personal a un riesgo cabezal de adaptación a las variables mas no habrá a la Planta reducirá la exposición de de caída de cargas suspendidas y máquina cabezal de manipulación de las mismas Concentradora atrapamiento durante la instalación enlainadora máquina <u>Alcance de la investigación</u> C2 de la personal a un riesgo de caída de cargas suspendidas y cambio de liners del Molino de operación y la instalación de un alcance o nivel descriptivo, Minera Cerro atrapamiento? Bolas. disminuirá los Filler Ring. porque solo describiremos el Diseño Verde S.A.A. – <u>Problemas Específicos:</u> <u>Objetivos específicos</u> índices de <u>Indicadores</u> de la Herramienta de Adaptación a Arequipa</p> <p>■ ¿Cómo el diseño de la Los objetivos específicos son: accidentalidad - Diseño Preliminar cabezal de Maquina Enlainadora <u>Muestra</u> herramienta de adaptación a ■ Optimizar los tiempos en el durante la - Plano definitivo para la Instalación de Filler Ring El tamaño de cabezal de máquina enlainadora proceso de instalación de Filler instalación de - Bosquejo y toma (Liners de 320 kg) del proceso de muestra está para la instalación de Filler Ring, Ring con el diseño de la Filler Ring en el de decisiones Cambio de Liners del Molino de determinado por permitirá mejorar los tiempos en herramienta de adaptación a proceso de - Materiales Bolas en la Planta Concentradora el Molino de el proceso de instalación? cabezal de máquina enlainadora, cambio de Liners Variable C2 de Sociedad Minera Cerro Verde Bolas dado que</p> <p>■ ¿Cómo el diseño de la ■ Minimizar el número de del Bolas Molino en de la Dependiente ■ Exposición del S.A.A. <u>Diseño de la investigación</u>- Arequipa el diseño de la Herramienta de herramienta de adaptación a actividades programadas Planta personal a riesgo Se definió como Diseño de Adaptación a cabezal de máquina enlainadora durante la instalación de Filler Concentradora de caída por carga Investigación “Diseño Exploratorio cabezal de para la instalación de Filler Ring Ring con el diseño de la C2 de la suspendida Cualitativo”, dado que se ha Maquina reducirá el número de actividades herramienta de adaptación a empresa <u>Indicador</u> diseñado una Herramienta de Enlainadora programadas para la instalación? cabezal de máquina enlainadora Sociedad Minera - Indice de Adaptación a cabezal de Maquina para la ■ ¿Cómo el diseño de la ■ Reducir los costos de Cerro Verde accidentalidad Enlainadora para la Instalación de Instalación de herramienta de adaptación a mantenimiento durante una S.A.A - Porcentaje de Filler Ring (Liners de 320 kg) del Filler Ring cabezal de máquina enlainadora jornada programa de</p>	<p>■ Diseñar una herramienta de El diseño de una Independiente El Trabajo de Investigación utilizará Se ha herramienta de adaptación a cabezal de máquina herramienta de ■ Diseño de un Método Descriptivo, que nos considerado cabezal de máquina enlainadora enlainadora, que reducirá la adaptación a herramienta de permita evaluar las cualidades de como población para la instalación de Filler Ring exposición de personal a un riesgo cabezal de adaptación a las variables mas no habrá a la Planta reducirá la exposición de de caída de cargas suspendidas y máquina cabezal de manipulación de las mismas Concentradora atrapamiento durante la instalación enlainadora máquina <u>Alcance de la investigación</u> C2 de la personal a un riesgo de caída de cargas suspendidas y cambio de liners del Molino de operación y la instalación de un alcance o nivel descriptivo, Minera Cerro atrapamiento? Bolas. disminuirá los Filler Ring. porque solo describiremos el Diseño Verde S.A.A. – <u>Problemas Específicos:</u> <u>Objetivos específicos</u> índices de <u>Indicadores</u> de la Herramienta de Adaptación a Arequipa</p> <p>■ Los objetivos específicos son: accidentalidad - Diseño Preliminar cabezal de Maquina Enlainadora <u>Muestra</u> herramienta de adaptación a ■ Plano definitivo para la Instalación de Filler Ring El tamaño de cabezal de máquina enlainadora proceso de instalación de Filler instalación de - Bosquejo y toma (Liners de 320 kg) del proceso de muestra está para la instalación de Filler Ring, Ring con el diseño de la Filler Ring en el de decisiones Cambio de Liners del Molino de determinado por permitirá mejorar los tiempos en herramienta de adaptación a proceso de - Materiales Bolas en la Planta Concentradora el Molino de el proceso de instalación? cabezal de máquina enlainadora, cambio de Liners Variable C2 de Sociedad Minera Cerro Verde Bolas dado que</p> <p>■ Minimizar el número de del Bolas Molino en de la Dependiente ■ Exposición del S.A.A. <u>Diseño de la investigación</u>- Arequipa el diseño de la Herramienta de herramienta de adaptación a actividades programadas Planta personal a riesgo Se definió como Diseño de Adaptación a cabezal de máquina enlainadora durante la instalación de Filler Concentradora de caída por carga Investigación “Diseño Exploratorio cabezal de para la instalación de Filler Ring Ring con el diseño de la C2 de la suspendida Cualitativo”, dado que se ha Maquina reducirá el número de actividades herramienta de adaptación a empresa <u>Indicador</u> diseñado una Herramienta de Enlainadora programadas para la instalación? cabezal de máquina enlainadora Sociedad Minera - Indice de Adaptación a cabezal de Maquina para la ■ Reducir los costos de Cerro Verde accidentalidad Enlainadora para la Instalación de Instalación de herramienta de adaptación a mantenimiento durante una S.A.A - Porcentaje de Filler Ring (Liners de 320 kg) del Filler Ring cabezal de máquina enlainadora jornada programa de</p>	<p>El diseño de una Independiente El Trabajo de Investigación utilizará Se ha herramienta de adaptación a cabezal de máquina enlainadora enlainadora, que reducirá la adaptación a herramienta de permita evaluar las cualidades de como población para la instalación de Filler Ring exposición de personal a un riesgo cabezal de adaptación a las variables mas no habrá a la Planta reducirá la exposición de de caída de cargas suspendidas y máquina cabezal de manipulación de las mismas Concentradora atrapamiento durante la instalación enlainadora máquina <u>Alcance de la investigación</u> C2 de la personal a un riesgo de caída de cargas suspendidas y cambio de liners del Molino de operación y la instalación de un alcance o nivel descriptivo, Minera Cerro atrapamiento? Bolas. disminuirá los Filler Ring. porque solo describiremos el Diseño Verde S.A.A. – <u>Problemas Específicos:</u> <u>Objetivos específicos</u> índices de <u>Indicadores</u> de la Herramienta de Adaptación a Arequipa</p> <p>El tamaño de cabezal de máquina enlainadora proceso de instalación de Filler instalación de - Bosquejo y toma (Liners de 320 kg) del proceso de muestra está para la instalación de Filler Ring, Ring con el diseño de la Filler Ring en el de decisiones Cambio de Liners del Molino de determinado por permitirá mejorar los tiempos en herramienta de adaptación a proceso de - Materiales Bolas en la Planta Concentradora el Molino de el proceso de instalación? cabezal de máquina enlainadora, cambio de Liners Variable C2 de Sociedad Minera Cerro Verde Bolas dado que</p> <p>Exposición del S.A.A. <u>Diseño de la investigación</u>- Arequipa el diseño de la Herramienta de herramienta de adaptación a actividades programadas Planta personal a riesgo Se definió como Diseño de Adaptación a cabezal de máquina enlainadora durante la instalación de Filler Concentradora de caída por carga Investigación “Diseño Exploratorio cabezal de para la instalación de Filler Ring Ring con el diseño de la C2 de la suspendida Cualitativo”, dado que se ha Maquina reducirá el número de actividades herramienta de adaptación a empresa <u>Indicador</u> diseñado una Herramienta de Enlainadora programadas para la instalación? cabezal de máquina enlainadora Sociedad Minera - Indice de Adaptación a cabezal de Maquina para la</p>	<p>El Trabajo de Investigación utilizará Se ha herramienta de adaptación a cabezal de máquina enlainadora enlainadora, que reducirá la adaptación a herramienta de permita evaluar las cualidades de como población para la instalación de Filler Ring exposición de personal a un riesgo cabezal de adaptación a las variables mas no habrá a la Planta reducirá la exposición de de caída de cargas suspendidas y máquina cabezal de manipulación de las mismas Concentradora atrapamiento durante la instalación enlainadora máquina <u>Alcance de la investigación</u> C2 de la personal a un riesgo de caída de cargas suspendidas y cambio de liners del Molino de operación y la instalación de un alcance o nivel descriptivo, Minera Cerro atrapamiento? Bolas. disminuirá los Filler Ring. porque solo describiremos el Diseño Verde S.A.A. – <u>Problemas Específicos:</u> <u>Objetivos específicos</u> índices de <u>Indicadores</u> de la Herramienta de Adaptación a Arequipa</p> <p>El tamaño de cabezal de máquina enlainadora proceso de instalación de Filler instalación de - Bosquejo y toma (Liners de 320 kg) del proceso de muestra está para la instalación de Filler Ring, Ring con el diseño de la Filler Ring en el de decisiones Cambio de Liners del Molino de determinado por permitirá mejorar los tiempos en herramienta de adaptación a proceso de - Materiales Bolas en la Planta Concentradora el Molino de el proceso de instalación? cabezal de máquina enlainadora, cambio de Liners Variable C2 de Sociedad Minera Cerro Verde Bolas dado que</p> <p>El Trabajo de Investigación tendrá Sociedad</p>	<p>Se ha herramienta de adaptación a cabezal de máquina enlainadora enlainadora, que reducirá la adaptación a herramienta de permita evaluar las cualidades de como población para la instalación de Filler Ring exposición de personal a un riesgo cabezal de adaptación a las variables mas no habrá a la Planta reducirá la exposición de de caída de cargas suspendidas y máquina cabezal de manipulación de las mismas Concentradora atrapamiento durante la instalación enlainadora máquina <u>Alcance de la investigación</u> C2 de la personal a un riesgo de caída de cargas suspendidas y cambio de liners del Molino de operación y la instalación de un alcance o nivel descriptivo, Minera Cerro atrapamiento? Bolas. disminuirá los Filler Ring. porque solo describiremos el Diseño Verde S.A.A. – <u>Problemas Específicos:</u> <u>Objetivos específicos</u> índices de <u>Indicadores</u> de la Herramienta de Adaptación a Arequipa</p> <p>El tamaño de cabezal de máquina enlainadora proceso de instalación de Filler instalación de - Bosquejo y toma (Liners de 320 kg) del proceso de muestra está para la instalación de Filler Ring, Ring con el diseño de la Filler Ring en el de decisiones Cambio de Liners del Molino de determinado por permitirá mejorar los tiempos en herramienta de adaptación a proceso de - Materiales Bolas en la Planta Concentradora el Molino de el proceso de instalación? cabezal de máquina enlainadora, cambio de Liners Variable C2 de Sociedad Minera Cerro Verde Bolas dado que</p> <p>Sociedad Minera Cerro Verde Bolas dado que</p>

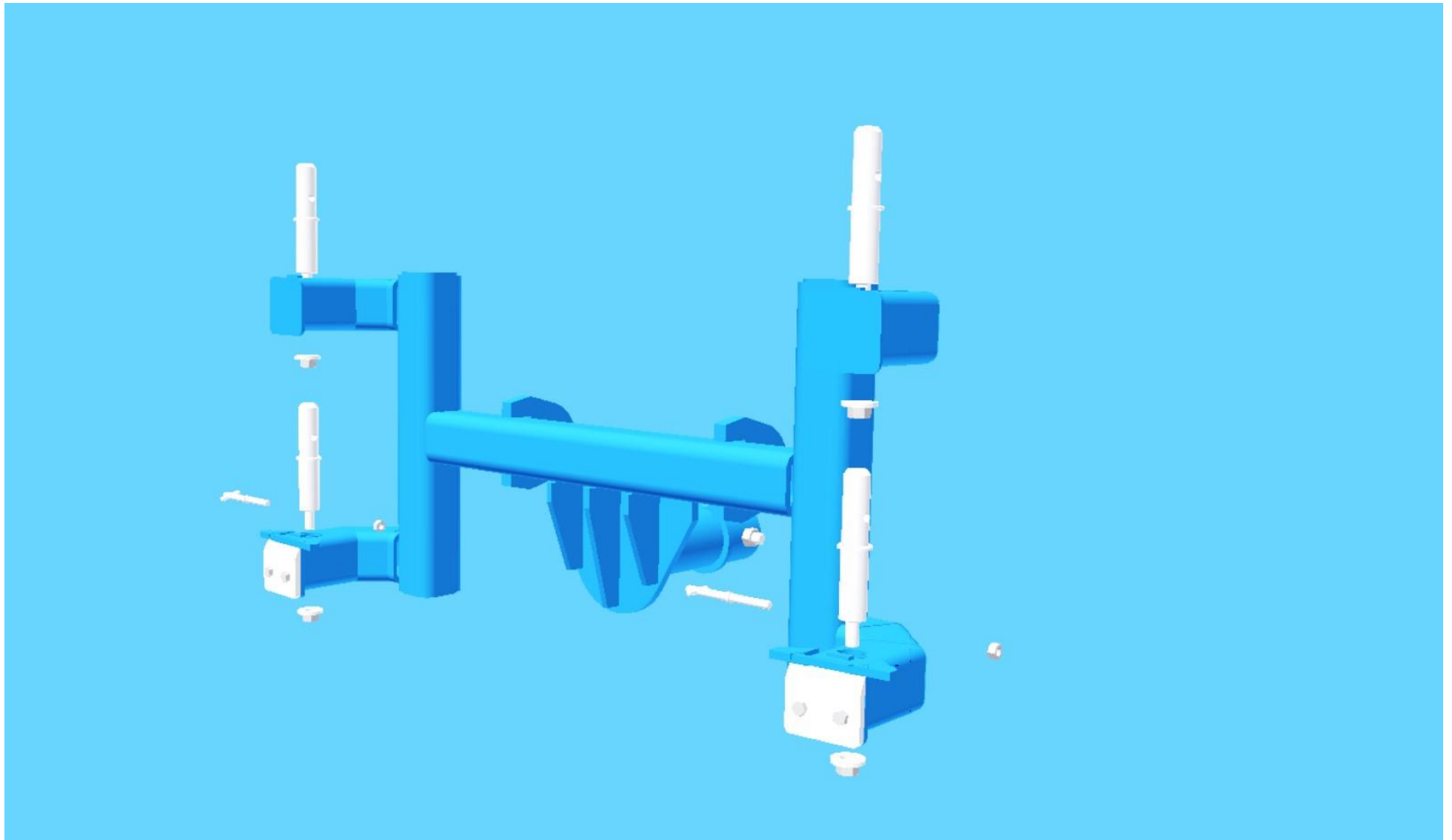
instalación capacitación. proceso de Cambio de Liners del (Liners de 320 para la instalación de Filler Ring de Filler Ring con el diseño de la Molino de Bolas. kg) del proceso permitirá la reducción de costos herramienta de adaptación a A herramienta podremos minimizar los través de este diseño de de Cambio de Liners, será la de mantenimiento durante una cabezal de máquina enlainadora riesgos durante el proceso de unidad de objeto jornada programa de instalación? instalación de Liners en un Molino de estudio.

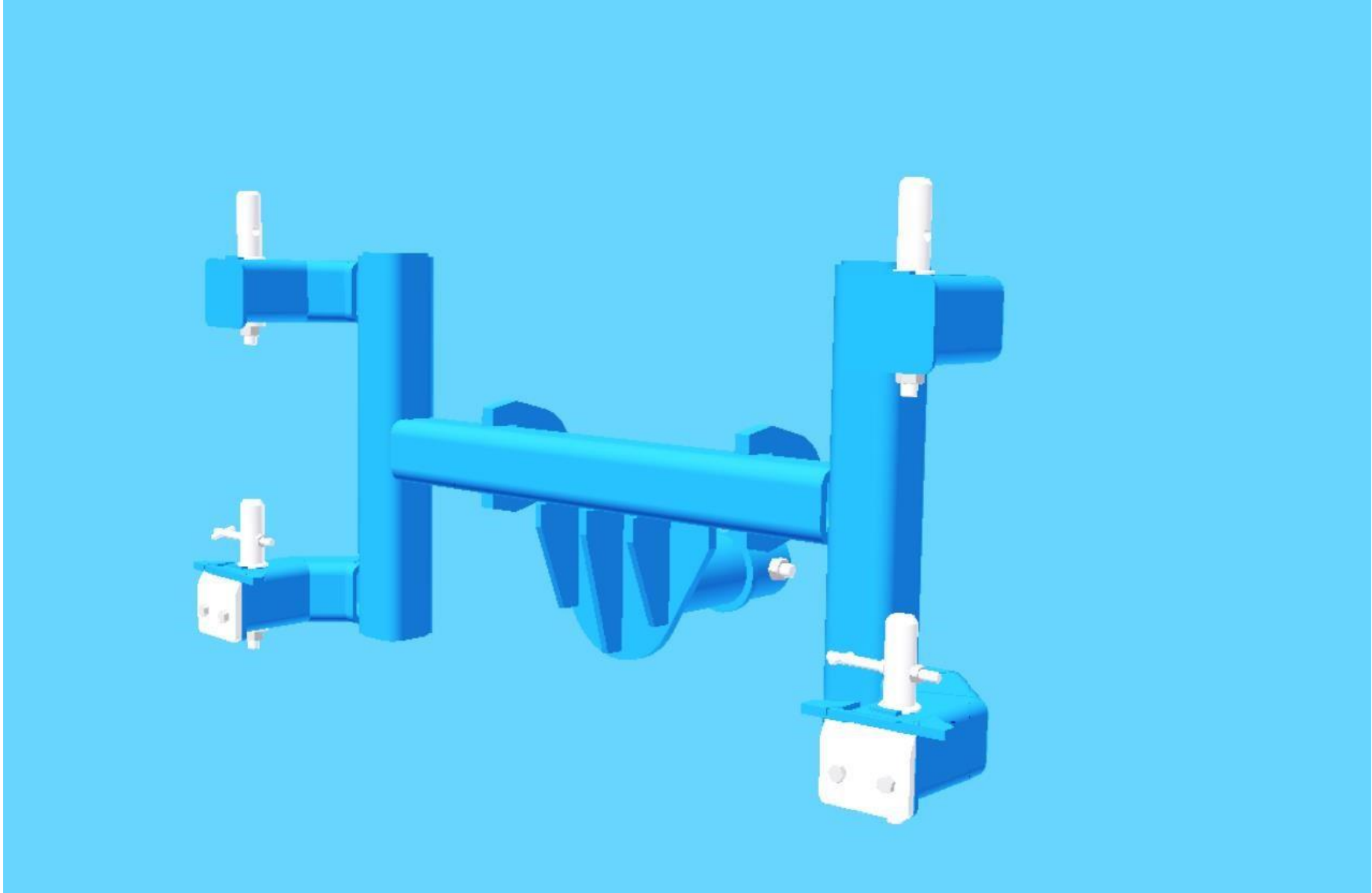
de Bolas

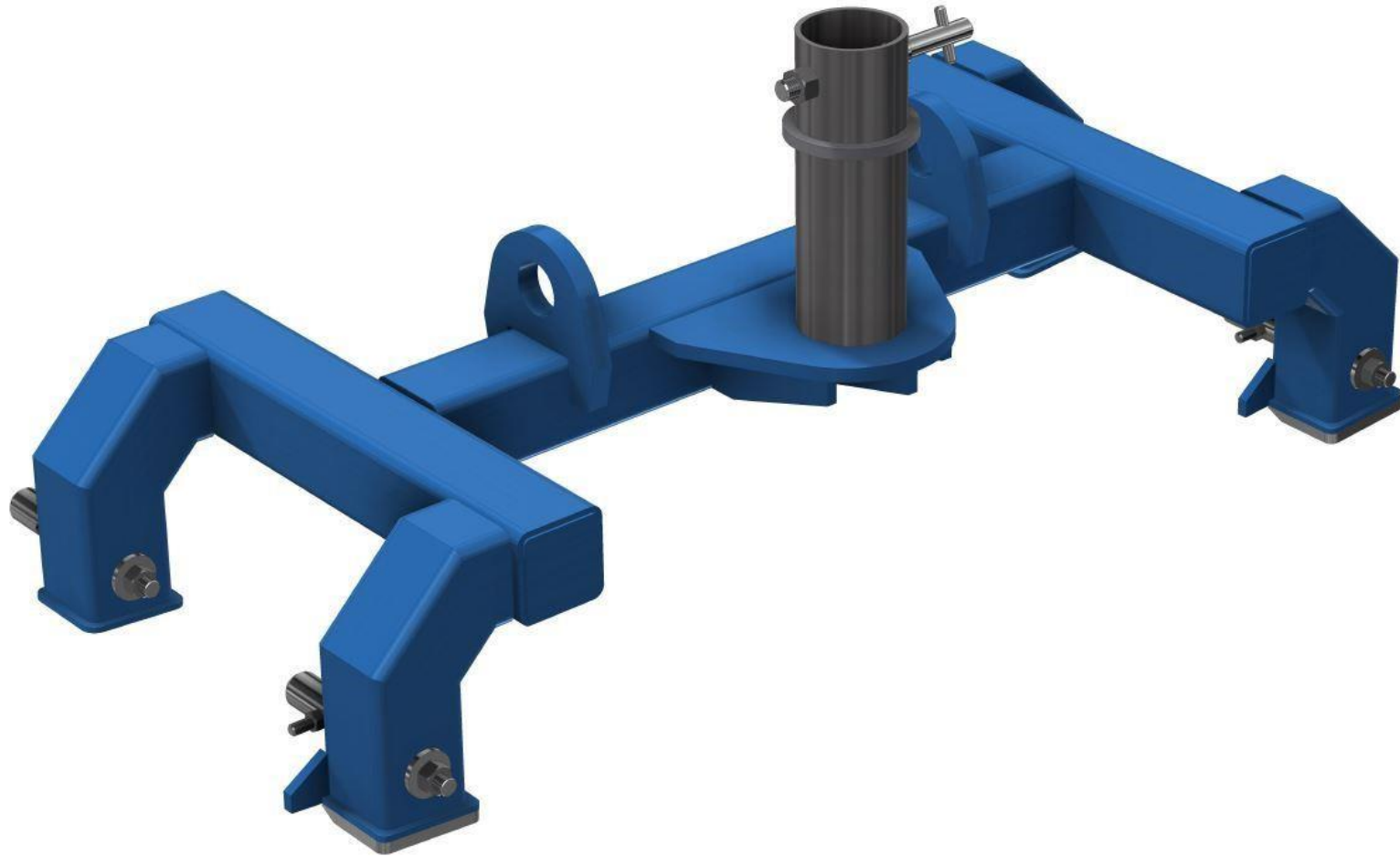
ANEXO 2

VISTAS DE HERRAMIENTA DISEÑADA









ANEXO 3 MAQUINARIA Y EQUIPOS.



Máquina de soldar eléctrica



Torno



Taladro de pedestal



Esmeril de disco



Esmeril de banco



Cortadora Eléctrica



Compresora con accesorios



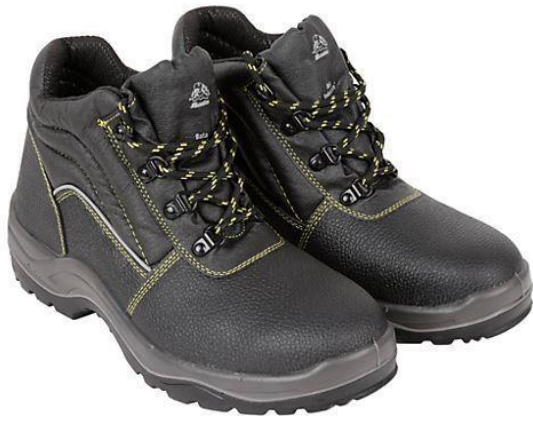
Kit de oxicorte



Tanques para equipo oxicorte

ANEXO 4

EQUIPOS DE PROTECCION PERSONAL



Zapatos de seguridad

PRO PACK 10 unidades PAGA MENOS



Casco de seguridad



Lentes de seguridad



Guantes de cuero



Tapones de seguridad



Ropa de seguridad para soldador



Manga de cuero para soldador



Guante de cuero para soldador



Mameluco industrial



Mascara de soldar (fotosensible)



Protector facial completo (esmeril)