

Presentación de la asignatura **Automatización Industrial** Guillermo Jaramillo Cabrera



www.continental.edu.pe



Introducción

- Luego de la Industrialización (s. XX), el inicio del siglo XXI propone nuevos desafíos, tales como la era digital, la responsabilidad social, ecológica, medioambiental.
- Ante este nuevo escenario, los procesos de diseño tienen la urgente necesidad de revisar sus bases conceptuales y procedimentales, incorporando el aporte de otras disciplinas.
- El diseño paramétrico es un recurso innovador, aplicable a diferentes escalas, entre otras al diseño industrial.
- En el enfoque paramétrico, el diseñador comienza por establecer las relaciones entre las partes, construye su diseño a partir de estas relaciones y modifica estas relaciones a partir de la evaluación y selección de los resultados obtenidos.



Competencias de la asignatura

- Definir, analizar, diseñar, desarrollar y validar adecuadamente diferentes tipos de modelos de piezas y partes industriales usando herramientas de CAD, CAM, CIM, CAPP y CNC con el fin de obtener productos informáticos, tales como bocetos, planos o diagramas y físicos e implementarlos en la industria.
- Ejecutar con alto grado de destreza herramientas CAD, CAM, CIM y expresar sus productos en formatos físicos.



Estructura de la asignatura

La asignatura de Automatización Industrial está dividida en cuatro Unidades Didácticas.

Unidad I	Unidad II	Unidad III	Unidad IV
El diseño paramétrico	Técnicas básicas de modelado	Hojas de metal	Diseño de soldadura
1 ^a y 2 ^a semana 16 horas	3 ^a y 4 ^a semana 20 horas	5 ^a y 6 ^a semana 16 horas	7 ^a y 8 ^a semana 16 horas

Unidad I: El diseño paramétrico

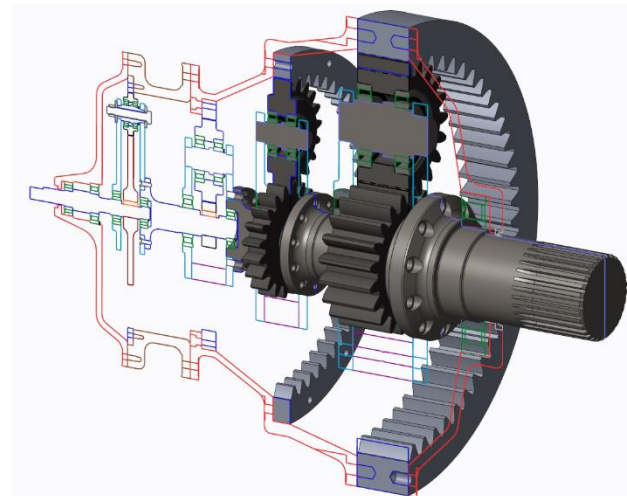
Al finalizar la unidad, ustedes serán capaces de resolver ejercicios de bocetos en 2D, usando restricciones geométricas.

Temas:

- **Tema 1:** Uso de la interfaz gráfica de la herramienta CAD.
- **Tema 2:** Creación de modelos de partes.
- **Tema 3:** Técnicas de bocetos.
- **Tema 4:** Uso de restricciones.

Actividades:

- Presentación del banco N° 1 de problemas propuestos, nivel básico.
- Control de lectura N° 1.



Unidad II: Técnicas básicas de modelado

Al finalizar la unidad, será capaz de resolver diseños de piezas industriales en tres dimensiones usando operaciones avanzadas.

Temas:

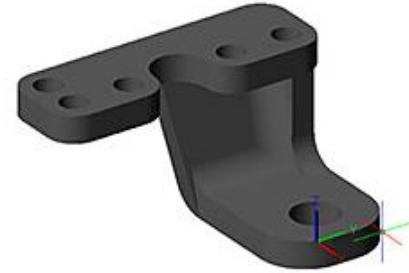
- **Tema 1:** Conceptos clave.
- **Tema 2:** Técnicas avanzadas de modelado.

Actividades:

- Desarrollar la actividad N° 2.

Evaluación:

- Desarrollar la tarea académica N°1



Unidad III: Hojas de metal

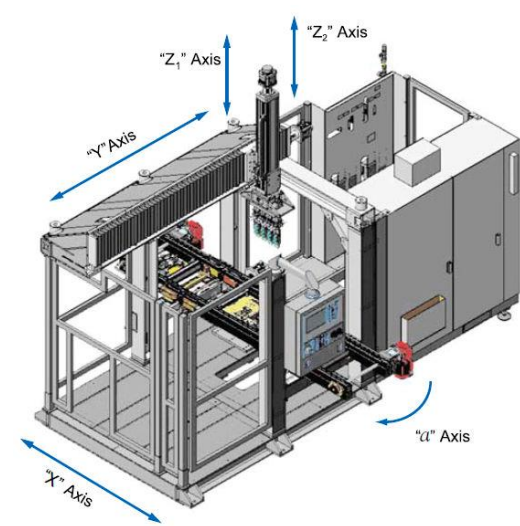
Al finalizar la Unidad, serán capaces de desarrollar diseños en hojas de metal en tres dimensiones, usando primitivas de diseño.

Temas:

- **Tema 1:** Características de trabajo.
- **Tema 2:** Reusar de partes.
- **Tema 3:** Flujos de trabajo.
- **Tema 4:** Características de ensamblajes.

Actividades:

- Desarrollar la actividad N° 3.



Unidad IV: Diseño de soldadura

Al finalizar la unidad, será capaz de crear piezas en tres dimensiones con diseño de soldaduras y presentarlas visualmente de manera profesional.

Temas:

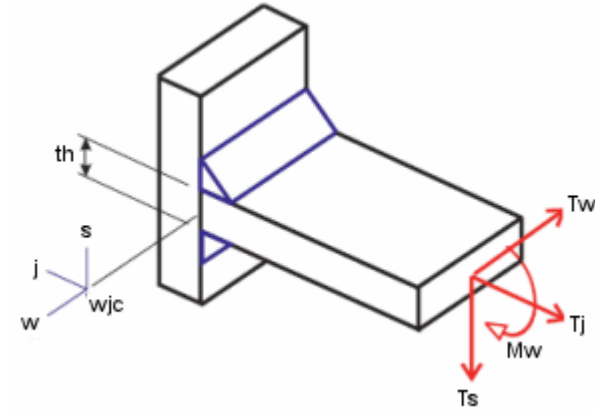
- **Tema 1:** Métodos de soldadura.
- **Tema 2:** Rellenos de soldadura.
- **Tema 3:** Presentación y vistas explotadas.
- **Tema 4:** Creación avanzada.

Actividades:

- Desarrollar la Actividad N^º 4.

Evaluación:

- Desarrollar la tarea académica N^º 2.



Recursos educativos virtuales

Los recursos que tienes a tu disposición son:

- Manual autoformativo.
- Videoclases.
- Foros.
- Podcast, y
- Biblioteca virtual.

Sumado al desarrollo de las actividades programadas y el envío oportuno de los productos académicos solicitados, constituirán el soporte para que alcances el resultado de aprendizaje de la asignatura.





Bienvenidos a la asignatura de Automatización Industrial

www.continental.edu.pe