



Universidad
Continental

FACULTAD DE INGENIERÍA

Escuela Académico Profesional de Ingeniería Civil

**Implementación de olas verdes para la
reducción del nivel de congestionamiento
desde el jirón Huancas hasta la Avenida
Huancavelica en la Avenida Giráldez y
Paseo la Breña**

Kheyko Annsherly Carmen Meza Apaza

Huancayo, 2017

Tesis para optar el Título Profesional de
Ingeniero Civil



Repositorio Institucional Continental

Tesis digital



Obra protegida bajo la licencia de [Creative Commons Atribución-NoComercial-SinDerivadas 2.5 Perú](https://creativecommons.org/licenses/by-nc-nd/2.5/peru/)

ASESOR

Ph. D. Ing Andrés Sotil Chávez

AGRADECIMIENTO

A Dios, por siempre mostrarme el camino correcto en todos los proyectos que he emprendido. Asimismo, quisiera expresar mi agradecimiento a mi asesor, Ph. D. Ing. Andrés Sotil Chávez, por la inspiración brindada durante los años académicos en la Universidad Continental, y por aceptar ser mi asesor en el desarrollo de la tesis. A mis padres, por el apoyo y confianza que me brindaron en todo momento; y a mi hermano, por darme aliento cuando sentía que ya no podía.

DEDICATORIA

A mi madre, por brindarme su gran apoyo incondicional a lo largo de toda mi carrera profesional y a Dios.

INDICE

PORTADA	i
ASESOR.....	iii
AGRADECIMIENTO.....	iv
DEDICATORIA.....	v
INDICE	vi
LISTA DE TABLAS.....	viii
LISTA DE FIGURAS	x
RESUMEN.....	xi
ABSTRACT	xii
CAPÍTULO I PROBLEMA DE LA INVESTIGACIÓN.....	1
1.1. PLANTEAMIENTO DEL PROBLEMA.....	1
1.1.1. INCREMENTO DEL FLUJO VEHICULAR EN EL PERÚ.....	1
1.1.2. INCREMENTO DEL FLUJO VEHICULAR EN LA CIUDAD DE HUANCAYO	5
1.1.3. INCREMENTO DEL FLUJO VEHICULAR EN LA LÍNEA DE ESTUDIO	7
1.2. FORMULACIÓN DEL PROBLEMA.....	8
1.2.1. PROBLEMA GENERAL	8
1.2.2. PROBLEMAS ESPECÍFICOS.....	8
1.3. OBJETIVOS DEL ESTUDIO	8
1.3.1. OBJETIVO GENERAL.....	8
1.3.2. OBJETIVOS ESPECÍFICOS	8
1.4. HIPÓTESIS	9
1.4.1. HIPÓTESIS GENERAL	9
1.4.2. HIPÓTESIS ESPECÍFICAS	9
1.5. VARIABLES.....	9
1.5.1. VARIABLE DEPENDIENTE	9
1.5.2. VARIABLE INDEPENDIENTE.....	10
1.6. JUSTIFICACIÓN E IMPORTANCIA.....	10
1.7. LIMITACIONES	10
CAPITULO II MARCO TEÓRICO.....	12
2.1. ANTECEDENTES DEL PROBLEMA	12
2.2. BASES TEÓRICAS	17
2.2.1. SISTEMA DE TRANSPORTE	17
2.2.2. USUARIO	22
2.2.3. SISTEMA FUNCIONAL DE VÍAS URBANAS	27
2.2.4. CAPACIDAD VIAL.....	31

2.2.5.	INTERSECCIONES SEMAFORIZADAS.....	41
2.2.6.	SEMÁFOROS.....	51
2.2.7.	DISPOSITIVOS PARA EL CONTROL DEL TRÁNSITO	62
2.3.	DEFINICIÓN DE TÉRMINOS BÁSICOS.....	78
CAPÍTULO III METODOLOGÍA Y DESARROLLO DE LA INVESTIGACIÓN.....		85
3.1.	MÉTODO.....	85
3.2.	DISEÑO DE LA INVESTIGACIÓN	85
3.3.	POBLACIÓN Y MUESTRA	86
3.4.	TÉCNICAS DE RECOLECCIÓN DE DATOS	86
3.5.	TÉCNICAS DE ANÁLISIS DE DATOS.....	86
3.6.	CONDICIONES PREVALECIENTES DE LA LÍNEA DE ESTUDIO.....	86
3.7.	MÓDULO DE AJUSTE DE VOLÚMENES	96
3.8.	MÓDULO DE AJUSTE DE FLUJO DE SATURACIÓN.....	102
3.9.	MÓDULO DE ANÁLISIS DE CAPACIDAD	107
3.10.	NIVEL DE SERVICIO	112
3.11.	CICLO ÓPTIMO	118
3.12.	APLICACIÓN DEL SYNCHRO 8.0.....	119
3.12.1.	MEJORA DE LÍNEA DE ESTUDIO	119
3.12.2.	PROYECCIÓN EN LA LÍNEA DE ESTUDIO	122
3.13.	OLAS VERDES	126
CAPÍTULO IV RESULTADOS Y ANÁLISIS DE RESULTADOS		127
4.1.	ANÁLISIS DEL VOLUMEN	127
4.2.	ANÁLISIS DE CAPACIDAD	132
4.3.	ANÁLISIS DE NIVEL DE SERVICIO.....	134
4.4.	ANÁLISIS DEL SYNCHRO 8.0	137
4.4.1.	MEJORA DE LA LÍNEA DE ESTUDIO.....	137
4.4.2.	PROYECCIÓN DE LA LÍNEA DE ESTUDIO	142
4.4.3.	MEJORA EN LA PROYECCIÓN DE LA LÍNEA DE ESTUDIO.....	148
4.4.4.	OLAS VERDES	149
CAPÍTULO V CONCLUSIONES Y RECOMENDACIONES		151
5.1.	CONCLUSIONES.....	151
5.2.	RECOMENDACIONES	153
REFERENCIAS BIBLIOGRÁFICAS.....		155
ANEXOS.....		159

LISTA DE TABLAS

Tabla 1. Índice del Flujo Vehicular total 2013 - 2015 en Perú	2
Tabla 2. Índice del Flujo de Vehículos Pesados 2013 - 2015 en Perú	3
Tabla 3. Índice del Flujo de Vehículos Pesados de Carga de 3 a 7 ejes 2013 - 2015 en Perú	3
Tabla 4. Índice del flujo de vehículos ligeros 2013-2015 en Perú	4
Tabla 5. Resumen de flota y empresas de transporte público registradas 2010 – 2014 en Huancayo	6
Tabla 6. Niveles de servicio para tránsito peatonal	23
Tabla 7: Niveles de servicio en aceras	23
Tabla 8. Medidas de Eficiencia para la definición de los niveles de servicio.....	41
Tabla 9. Tabla de ajuste por anchura de carril.....	45
Tabla 10. Factor de ajuste por vehículos pesados	45
Tabla 11. Factor de ajuste por pendiente del acceso	46
Tabla 12. Factor de ajuste por estacionamiento	46
Tabla 13. Factor de ajuste por paradas de autobuses.....	46
Tabla 14. Factor de ajuste por localización de la intersección	47
Tabla 15. Factor de ajuste por vueltas a la derecha en el grupo de carriles	47
Tabla 16. Factor de ajuste por vueltas a la izquierda en el grupo de carriles	47
Tabla 17. Criterios de nivel de servicio para intersecciones reguladas por semáforos	51
Tabla 18. Factor de la hora de máxima demanda.	95
Tabla 19. Módulo de ajuste de volúmenes Jr. Huancas - Av. Giráldez.	97
Tabla 20. Módulo de ajuste de volúmenes Jr. Guido - Av. Giráldez.	98
Tabla 21. Módulo de ajuste de volúmenes Jr. Ancash - Av. Giráldez.	99
Tabla 22. Módulo de ajuste de volúmenes Av. Giráldez, Calle Real y Paseo La Breña.	100
Tabla 23. Módulo de ajuste de volúmenes Paseo La Breña y Av. Huancavelica.....	101
Tabla 24. Módulo de ajuste de flujo de saturación Jr. Huancas - Av. Giráldez.	102
Tabla 25. Módulo de ajuste de flujo de saturación Jr. Guido - Av. Giráldez.	103
Tabla 26: Módulo de ajuste de flujo de saturación Jr. Ancash - Av. Giráldez.	104
Tabla 27. Módulo de ajuste de flujo de saturación Av. Giráldez, Calle Real y Paseo La Breña. ..	105
Tabla 28. Módulo de ajuste de flujo de saturación Paseo La Breña y Av. Huancavelica.....	106
Tabla 29. Módulo de análisis de capacidad Jr. Huancas - Av. Giráldez.....	107
Tabla 30. Módulo de análisis de capacidad Jr. Guido - Av. Giráldez.	108
Tabla 31. Módulo de análisis de capacidad Jr. Ancash - Av. Giráldez.....	109
Tabla 32. Módulo de análisis de capacidad Av. Giráldez - Calle Real - Paseo La Breña.	110
Tabla 33. Módulo de análisis de capacidad Paseo La Breña - Av. Huancavelica.....	111
Tabla 34. Nivel de servicio Jr. Huancas - Av. Giráldez.....	113
Tabla 35. Nivel de servicio Jr. Guido - Av. Giráldez.....	114
Tabla 36. Nivel de servicio Jr. Ancash - Av. Giráldez	115
Tabla 37. Nivel de servicio Av. Giráldez - Calle Real - Paseo La Breña.	116
Tabla 38. Nivel de servicio Paseo La Breña - Av. Huancavelica.....	117
Tabla 39. Ciclo de las intersecciones.....	118
Tabla 40. Ciclo óptimo.....	118
Tabla 41. Nivel de Servicio mejorado.	122
Tabla 42. Tasa de crecimiento promedio del parque automotor de la Provincia de Huancayo. ...	123
Tabla 43. Proyección de volumen para 2021 y 2026.....	124
Tabla 44. Niveles de servicio proyectados para el 2021 y 2026.....	125
Tabla 45. Porcentaje de vehículos - A.	128
Tabla 46. Porcentaje de vehículos - B.	129
Tabla 47. Porcentaje de vehículos - C.	129

Tabla 48. Porcentaje de vehículos - D.	130
Tabla 49: Porcentaje de vehículos - E.	131

LISTA DE FIGURAS

Figura 1. Crecimiento del parque automotor de Huancayo 2012-2014	5
Figura 2. Relación entre el sistema de transporte, sistema de actividades y los flujos	18
Figura 3. Estructura física-básica del sistema de transporte	19
Figura 4. Círculo vicioso del transporte público	20
Figura 5. Rompiendo el círculo vicioso del transporte público.....	21
Figura 6. Olas verdes	56
Figura 7. Diagrama Tiempo - Distancia	61
Figura 8. Ubicación de línea de estudio.....	87
Figura 9. Intersección del Jirón Huancas con Avenida Giráldez.	88
Figura 10. Dimensiones de la intersección del Jirón Huancas con Avenida Giráldez.....	88
Figura 11. Intersección del Jirón Guido y Avenida Giráldez.....	89
Figura 12. Dimensiones de la Intersección del Jirón Guido con Avenida Giráldez.....	90
Figura 13. Intersección del Jirón Ancash y Avenida Giráldez.....	91
Figura 14. Dimensiones de la Intersección del Jirón Ancash con Avenida Giráldez.....	91
Figura 15. Intersección de Avenida Giráldez, Calle Real y Paseo La Breña.....	92
Figura 16. Dimensiones de la Intersección de la Avenida Giráldez, Calle Real y Paseo La Breña.....	93
Figura 17. Intersección de Paseo La Breña y Avenida Huancavelica.....	94
Figura 18. Dimensiones de la Intersección de Paseo La Breña y Avenida Huancavelica.....	94
Figura 19. Modelamiento de línea de estudio.....	119
Figura 20. Configuración del carril.....	120
Figura 21. Ajuste de volumen.....	121
Figura 22. Configuración de los nodos.....	121
Figura 23. Configuración de giros y volúmenes - A.....	127
Figura 24. Configuración de giros y volúmenes - B.....	128
Figura 25. Configuración de giros y volúmenes - C.....	129
Figura 26. Configuración de giros y volúmenes - D.....	130
Figura 27. Configuración de giros y volúmenes - E.....	131
Figura 28: Configuración de nivel de servicio - A.....	134
Figura 29. Configuración de nivel de servicio - B.....	135
Figura 30. Configuración de nivel de servicio - C.....	135
Figura 31: Configuración de nivel de servicio - D.....	136
Figura 32. Configuración de nivel de servicio - E.....	137
Figura 33. Configuración de nivel de servicio mejorado - A.....	138
Figura 34. Configuración de nivel de servicio mejorado - B.....	139
Figura 35. Configuración de nivel de servicio mejorado - C.....	140
Figura 36. Configuración de nivel de servicio mejorado - D.....	141
Figura 37. Configuración de nivel de servicio mejorado - E.....	141
Figura 38. Configuración de nivel de servicio 2021 - A.....	142
Figura 39. Configuración de nivel de servicio 2021 - B.....	143
Figura 40. Configuración de nivel de servicio 2021 - C.....	143
Figura 41. Configuración de nivel de servicio 2021 - D.....	144
Figura 42. Configuración de nivel de servicio 2021 - E.....	144
Figura 43. Configuración de nivel de servicio 2026 - A.....	145
Figura 44. Configuración de nivel de servicio 2026 - B.....	146
Figura 45: Configuración de nivel de servicio 2026 - C.....	146
Figura 46. Configuración de nivel de servicio 2026 - D.....	147
Figura 47. Configuración de nivel de servicio 2026 - E.....	147
Figura 48. Gráfica de coordinación de semáforos.....	150

RESUMEN

El problema de la congestión vehicular en la ciudad de Huancayo se acrecienta cada vez más, esto debido a algunos factores que desmejoran la situación. El principal factor es el crecimiento del parque automotor en contraste con la infraestructura vial; es decir, que la infraestructura vial colapsa debido a la gran demanda que existe, y como consecuencia se genera la congestión vehicular. Una de las vías más transitadas a causa de los centros comerciales, institutos, universidades, entre otros, es la Avenida Giráldez y Paseo la Breña, que a simple vista muestra un nivel de congestionamiento alto.

Es por eso, que esta tesis busca reducir el nivel de congestionamiento en la línea de estudio. Para lo cual, se realizó el análisis de los niveles de congestionamiento de las intersecciones de la línea de estudio, que facilitó la solución del problema. Además, se determinó el tiempo de traslado desde el Jirón Huancas hasta la Avenida Huancavelica, el cual nos indicó que sí existía demora al transitarla. Asimismo, se determinó el ciclo del semáforo para cada una de las intersecciones. Todo esto, con el fin de reducir el nivel de congestionamiento desde el Jirón Huancas hasta la Avenida Huancavelica en la Avenida Giráldez y Paseo la Breña.

Para realizar todo el análisis y evaluación, se recopiló datos de campo que nos permitió conocer verídicamente la situación a la que nos enfrentábamos. A partir de esa recopilación, se obtuvo la información necesaria para la evaluación por Niveles de Servicio, con la intención de determinar la calidad de las condiciones operativas en las vías, en función a la comodidad de los usuarios.

Finalmente, se redujo el nivel de servicio de estas intersecciones, pasando de un comportamiento inestable a estable, brindando comodidad al usuario. Asimismo, el tiempo de traslado desde el Jirón Huancas hasta la Avenida Huancavelica muestra una mejora, todo esto debido a la implementación de olas verdes, que hace que la línea tenga un flujo libre. Al realizar una proyección a 5 y 10 años, se vuelve a tener problemas de congestionamiento, para lo cual, se deberá tomar otro tipo de medidas, como implementación de señalización, desvío de rutas, y posiblemente, habilitación de las zonas de estacionamiento para el tránsito vehicular.

ABSTRACT

The problem of traffic congestion in Huancayo city is growing, because of the several factors that have contributed to aggravate this problem. The main problem is the highest growth rate of car ownership compared to road infrastructure, and as a result, there is an excess of demand for the use of the existing road infrastructure, which becomes a scarce commodity. One of the busiest roads due to the malls, colleges, universities, and others is Giraldez Avenue and Paseo La Breña, which at first shows a high level of congestion.

That's why this thesis seeks to reduce the level of congestion in the line of study. For which the analysis of the levels of congestion in the intersections of the study line, which facilitated the solution of the problem. In addition, the investigation determined the transfer time from Huancas to Huancavelica Avenue, which indicated that there were delays. Also, the traffic light cycle for each of the intersections was determined in order to reduce the level of congestion from Huancas to Huancavelica Avenue in Giraldez Avenue and Paseo la Breña.

For all the analysis and evaluation, the data was collected and it allowed us to truthfully know the real situation that are facing. Based on this, the evaluation of Level of Services began, with one purpose, determinate the quality of the operating conditions on the roads, according to the convenience of the user.

Finally, the level of services in the intersections was reduced, going from an unstable behavior to a stable, providing comfort to the user. Also, the transfer time from Huancas to Huancavelica Avenue shows an improvement, all due to the implementation of green waves, which makes the line a free flow. In five and ten years, the problem reappears and the congestion problems are going to be deplorable. Therefore, as a solution will implement signals, new roads, and enablement of the parking areas.

CAPÍTULO I

PROBLEMA DE LA INVESTIGACIÓN

1.1. PLANTEAMIENTO DEL PROBLEMA

1.1.1. INCREMENTO DEL FLUJO VEHICULAR EN EL PERÚ

Según el Banco Bilbao Vizcaya Argentaria, mediante su unidad de análisis económico (BBVA Research), estima un fuerte crecimiento del parque automotor peruano, el cual alcanzaría a los 4.5 millones de vehículos para el 2020. Esto es corroborado con el incremento del 63% en el parque vehicular en el Perú durante los últimos 10 años, y con un incremento anual de 10.6% con respecto al año anterior.

Por otro lado, según el último informe técnico de flujo vehicular por Unidades de Peaje del Instituto Nacional de Estadística e Informática (INEI), a febrero del 2015 realizado en el Perú, nos indica un incremento vehicular de 4.6% con respecto al año 2014, este informe considera que el incremento se da por la mayor circulación de vehículos ligeros y pesados.

A continuación, en la tabla N° 1, se detalla la variación porcentual del flujo vehicular a febrero de 2015.

Tabla 1.
Índice del Flujo Vehicular total 2013 - 2015 en Perú

Mes	2013	2014	2015	Variación Porcentual	
				Mensual ¹⁾	Anual ²⁾
Ene.	178,9	188,2	202,8	7,8	4,4
Feb.	166,0	175,1	187,7	7,2	4,6
Mar.	162,0	170,1			
Abr.	156,1	165,1			
May.	158,2	163,1			
Jun.	155,8	157,8			
Jul.	170,6	176,6			
Ago.	175,0	180,6			
Set.	160,5	166,4			
Oct.	168,5	176,8			
Nov.	166,2	171,2			
Dic.	185,6	196,6			
Promedio	167,0	174,0			

¹⁾ Respecto a similar mes del año anterior

²⁾ Últimos doce meses, respecto a similar periodo anterior

Fuente: Ministerio de Transportes y Comunicaciones – PROVIAS Elaboración: Instituto Nacional de Estadística e Informática.

Del mismo modo, el índice de flujo de vehículos pesados aumentó en 3.2% con respecto al año 2014. Este incremento se vio plasmado en ciertos departamentos de nuestro país como en Piura (Chulucanas 17,1%, Desvío Talara 7,7%), Áncash (Cátac 0,8%), Ayacucho (Socos 12,6%), Arequipa (Uchumayo 10,0%, Matarani 5,1%, Yauca 0,4%), Cusco (Saylla 7,8%), Puno (Caracoto 6,9%), Junín (El Pedregal 6,0%, Casaracra 5,3%) y Lima (Lunahuaná 29,9%, Corcona 6,4%, Serpentin de Pasamayo 2,1%).

Con respecto al incremento de vehículos pesados de carga (3 a 7 ejes) que tuvo un crecimiento de 2.5%, se debió a la intensificada circulación de tráileres, semitráileres y camiones pesados de carga de 3 ejes (6,1%), 4 ejes (1,3%), 6 ejes (2,1%) y 7 ejes (6,8%). No obstante, dicho aumento fue atenuado por la disminución del tránsito de camiones de carga de 5 ejes (6,7%).

A continuación, las tablas N° 2 y N° 3, detallan la variación porcentual del flujo de vehículos pesados a febrero de 2015.

Tabla 2.
Índice del Flujo de Vehículos Pesados 2013 - 2015 en Perú

Mes	2013	2014	2015	Variación Porcentual	
				Mensual ¹	Anual ²
Ene.	149,8	159,3	166,5	4,5	3,5
Feb.	136,6	147,0	151,6	3,2	3,2
Mar.	144,9	152,5			
Abr.	141,4	146,0			
May.	145,2	151,2			
Jun.	143,6	148,0			
Jul.	150,1	153,2			
Ago.	156,0	160,1			
Set.	148,9	153,5			
Oct.	157,9	163,6			
Nov.	158,9	161,1			
Dic.	162,7	166,9			
Promedio	149,7	155,2			

¹ Respecto a similar mes del año anterior

² Últimos doce meses, respecto a similar periodo anterior

Fuente: Ministerio de Transportes y Comunicaciones – PROVIAS Elaboración: Instituto Nacional de Estadística e Informática.

Tabla 3.
Índice del Flujo de Vehículos Pesados de Carga de 3 a 7 ejes 2013 - 2015 en Perú

Mes	2013	2014	2015	Variación Porcentual	
				Mensual ¹	Anual ²
Ene.	205,7	217,1	224,6	3,5	2,5
Feb.	186,2	199,6	204,7	2,5	2,2
Mar.	197,5	206,7			
Abr.	193,9	198,2			
May.	199,4	206,7			
Jun.	197,7	201,9			
Jul.	207,8	209,0			
Ago.	216,8	218,2			
Set.	205,4	207,6			
Oct.	216,8	222,2			
Nov.	217,6	220,6			
Dic.	222,5	226,2			
Promedio	205,6	211,2			

¹ Respecto a similar mes del año anterior

² Últimos doce meses, respecto a similar periodo anterior

Fuente: Ministerio de Transportes y Comunicaciones – PROVIAS Elaboración: Instituto Nacional de Estadística e Informática.

En el caso del flujo vehicular de vehículos ligeros se tiene un incremento de 5.9% con respecto al año 2014; este crecimiento se vio en los diferentes departamentos del país como Tumbes (Cancas 20,6%), Piura (Desvío Talara 18,7%, Piura Sullana 15,5%, Chulucanas 6,9%), Áncash (Cátac 13,4%, Huarney 6,6%), Lambayeque (Desvío Olmos 6,1%) , Arequipa (Uchumayo 39,6%, Matarani 20,4%, Atico 11,8%, Yauca 9,3%), Moquegua (Pampa Cuéllar 27,2%, Ilo 13,7%), Ayacucho (Socos 24,8%), Cusco (Saylla 24,1%), Ica (Pacra 23,9%, Nazca 5,6%), Puno (Ayaviri 19,8%, Caracoto 7,3%, Llave 0,2%), Junín (El Pedregal 26,9%, Casaracra 15,3%) y Lima (El Paraíso 21,6%, Serpentín de Pasamayo 20,4%, Variante de Pasamayo 19,6%, Tunán 12,8%, Corcona 12,5%, Lunahuaná 9,8%).

A continuación, en la tabla N° 4, se detalla la variación porcentual del flujo de vehículos ligeros a febrero de 2015.

Tabla 4.
Índice del flujo de vehículos ligeros 2013-2015 en Perú

Mes	2013	2014	2015	Variación Porcentual	
				Mensual ^v	Anual ^z
Ene.	212,9	221,9	245,1	10,5	5,3
Feb.	200,3	207,8	229,7	10,5	5,9
Mar.	182,0	190,6			
Abr.	173,3	187,4			
May.	173,3	176,9			
Jun.	169,9	169,2			
Jul.	194,4	203,8			
Ago.	197,1	204,4			
Set.	174,1	181,5			
Oct.	180,9	192,3			
Nov.	174,6	183,0			
Dic.	212,3	231,3			
Promedio	187,1	195,8			

^v Respecto a similar mes del año anterior

^z Últimos doce meses, respecto a similar periodo anterior

Fuente: Ministerio de Transportes y Comunicaciones – PROVIAS Nacional Elaboración: Instituto Nacional de Estadística e Informática.

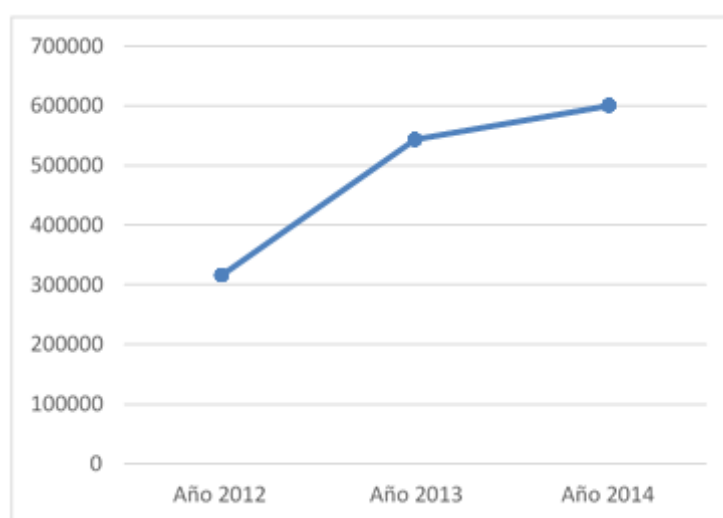
El incremento del Parque Automotriz se debe a los diferentes financiamientos del sistema; a esto, la Asociación Automotriz del Perú (AAP) espera que este año 2015 se venda un poco más de 202000 unidades, lo cual es ratificado por el BBVA que señala que las ventas se estabilizarían con la recuperación económica del país.

Finalmente, el BBVA acota que Perú tiene espacio para una mayor introducción de vehículos, siempre y cuando vaya acompañada con el desarrollo de infraestructura vial, lo mismo que señala el presidente de la Asociación Automotriz del Perú (AAP), Edwin Derteano, quien asegura que para seguir con la modernización es necesario reducir la antigüedad de los vehículos que circulan en el país, lo que consecuentemente disminuiría la contaminación del país y la reducción en el gasto del combustible.

1.1.2. INCREMENTO DEL FLUJO VEHICULAR EN LA CIUDAD DE HUANCAYO

El parque automotor en la Incontrastable ciudad de Huancayo ha mostrado un incremento vehicular desde hace una década; haciendo una pequeña comparación desde el año 2012 hasta el 2014, se evidencia este crecimiento. El diario Correo de Huancayo, en su publicación “Crecimiento del parque automotor de Huancayo”, indica que, según la Gerencia de Tránsito y Transporte de la Municipalidad Provincial de Huancayo, durante el año 2012 se tenía 31563 vehículos, para el año 2013 se vio una progresión a 54334, y para el año 2014 alcanzó los 60000. A continuación, se presenta la figura N° 1 que muestra tal crecimiento.

Figura 1.
Crecimiento del parque automotor de Huancayo 2012-2014



Fuente: Diario Correo – Huancayo - Elaboración: Propia

A esto se le suma el número de empresas autorizadas para el transporte público, dentro de las cuales, muchos vehículos que pertenecen a estas líneas superan el límite de antigüedad para circular dentro la ciudad.

Para el año 2012, según la Municipalidad Distrital de Huancayo, se tenía registrado 9779 vehículos, donde el 6% son buses urbanos, el 20% son camionetas rurales y el 74% son automóviles que trabajan como transporte público; de igual forma para el año 2014 se registraron 9639 vehículos, de los cuales el 8% son buses y microbuses urbanos, el 20% son camionetas rurales y el 72% son automóviles. Para poder comprender mejor se presenta la tabla N° 5, que muestra un resumen de la flota de empresas de transporte público registrados en un periodo de 5 años, donde se clasifica los medios de transporte, el número de empresas registradas y la cantidad de flota vehicular por cada una de ellas.

Tabla 5.
Resumen de flota y empresas de transporte público registradas 2010 – 2014 en Huancayo

Medios de Transporte registrados	2010		2011		2012		2013		2014		Incremento de los medios de transporte público (%)
	Empresas	Flota registrada	Empresas	Flota registrada	Empresas	Flota registrada	Empresas	Flota registrada	Empresas al 2014	Flota registrada al 2014	
Microbuses urbanos(masivos)	15	494	13	503	12	580	12	386	12	534	8
Camionetas rurales	29	1,689	30	1790	31	1814	30	1564	33	1950	15
Servicio urbano de automóviles	26	1,382	22	1480	23	1288	19	1246	25	1637	18
Taxi empresas	37	3,032	37	4148	37	5532	33	4912	34	4881	61
Taxi independientes		1,179		807		565		450		637	-46
Motocicletas		1187 ++		1470		1587		1423			
Triciclos		225 +		164				50			
vehículos para servicio escolar				40				40		32	
vehículos de carga				313		18				261	
TOTAL/EMPRESAS- VEHICULOS	107	7,776	102	10715	103	11384	94	10071	104	9932	-3
vehículos de transporte publico		7,776		8728		9779		8558		9639	24

Fuente: Gerencia de Tránsito y Transportes 2010-2014 Elaboración: Gerencia de Planeamiento y Presupuesto, 2014.

Claramente podemos observar que la cantidad de empresas registradas va en reducción, lo que nos lleva al transporte público no autorizado que es conformado por automóviles que hacen servicio de colectivo por todas las calles de la ciudad.

Por otro lado, las empresas que tienen dentro de su flota vehículos que superan la antigüedad de máxima permanencia son los que contribuyen en el congestionamiento vehicular, además de contaminar el medio ambiente. Según el

Decreto Supremo N° 058-2003-MTC, indica que para la permanencia en el servicio de transporte interprovincial regular de personas, la antigüedad máxima será de quince (15) años, los que incluyen los tres (3) años de acceso al servicio correspondiente a las categorías M2, M3, N2 y N3, y, los seis (6) años correspondientes a la categoría M1; una vez que haya pasado el tiempo establecido se procederá a la deshabilitación del vehículo del registro administrativo correspondiente. Se exceptuará de esta medida a las unidades vehiculares que a la fecha de la entrada en vigencia de la presente norma se encuentren inscritas y cuenten con Certificado de Habilitación o Tarjeta Única de Circulación, siempre que acredite su operatividad con la inspección técnica, en cuyo caso podrán seguir prestando el servicio hasta cumplir veinte (20) años de antigüedad. Sin embargo, hoy en día no se cumple con lo dictado, ya que las diferentes unidades de transporte como las coasters de la Empresa de Transportes Alfa y Etassa llevan más de 30 años circulando por las calles de Huancayo.

1.1.3. INCREMENTO DEL FLUJO VEHICULAR EN LA LÍNEA DE ESTUDIO

Una de las avenidas más concurridas es la línea de la Avenida Giráldez y Paseo la Breña, ya que en ellas se ubican centros comerciales que han causado un gran impacto en la infraestructura vial de la ciudad. Uno de los problemas más frecuentes en esta línea de estudio es el congestionamiento vehicular, cuyo principal causante es la inadecuada señalización, la mala semaforización y la falta de educación vial que tienen los conductores y peatones que transitan esta avenida.

El diario Correo de Huancayo, en su publicación “Parque Automotor de Junín registra más de 54 mil vehículos”, indica que en la ciudad de Huancayo casi el 80% de las empresas circulan por la Avenida Giráldez y Paseo La Breña, lo cual genera la saturación de estas. Las intersecciones que se encuentran más congestionadas son el Jirón Huancas con la Avenida Giráldez, Jirón Guido con la Avenida Giráldez, Jirón Ancash con la Avenida Giráldez, Calle Real con Paseo La Breña y la Avenida Huancavelica con Paseo La Breña, las cuales se dirigen hacia los distritos de El Tambo y Chilca. Por lo tanto, según el gerente de Tránsito y Transportes de la Municipalidad Provincial de Huancayo, indica que están colapsando la infraestructura vial de nuestra ciudad.

1.2. FORMULACIÓN DEL PROBLEMA

1.2.1. PROBLEMA GENERAL

¿Se puede reducir el nivel de congestionamiento que se tiene desde el Jirón Huancas hasta la Avenida Huancavelica en la Avenida Giráldez y Paseo La Breña?

1.2.2. PROBLEMAS ESPECÍFICOS

¿Cuál es el nivel de servicio de las intersecciones de la línea de estudio?

¿Cuánto tiempo toma trasladarse desde el Jirón Huancas hasta la Avenida Huancavelica?

¿Cuánto es el ciclo de semáforo que se tiene en las intersecciones del Jirón Huancas hasta la Avenida Huancavelica?

1.3. OBJETIVOS DEL ESTUDIO

1.3.1. OBJETIVO GENERAL

Reducir el nivel de congestionamiento desde el Jirón Huancas hasta la Avenida Giráldez en la Avenida Giráldez y Paseo La Breña.

1.3.2. OBJETIVOS ESPECÍFICOS

- Determinar el nivel de servicio de las intersecciones de la línea de estudio.
- Determinar el tiempo de traslado desde el Jirón Huancas hasta la Avenida Huancavelica.
- Determinar el ciclo del semáforo que se tiene en las intersecciones del Jirón Huancas hasta la Avenida Huancavelica.

1.4. HIPÓTESIS

1.4.1. HIPÓTESIS GENERAL

El nivel de congestión desde el Jirón Huancas hasta la Avenida Huancavelica se reduce aplicando las técnicas de optimización de semáforos (olas verdes).

HIPÓTESIS NULA:

El nivel de congestión desde el Jirón Huancas hasta la Avenida Huancavelica no se reduce aplicando las técnicas de optimización de semáforos (olas verdes).

1.4.2. HIPÓTESIS ESPECÍFICAS

- El nivel de servicio de las intersecciones de la línea de estudio es menor a "D".
- El tiempo de traslado desde el Jirón Huancas hasta la Avenida Huancavelica es 25 minutos.
- El ciclo del semáforo que se tiene en las intersecciones del Jirón Huancas hasta la Avenida Huancavelica está entre 80 a 100 segundos.

1.5. VARIABLES

1.5.1. VARIABLE DEPENDIENTE

- Demora en cruzar el sector:

Esta consiste en el tiempo que tarda en trasladarse de un punto a otro, en este caso desde el Jirón Huancas hasta la Avenida Huancavelica en la Avenida Giráldez y Paseo La Breña.

1.5.2. VARIABLE INDEPENDIENTE

- Condición de Señalización:

Actual convencional no optimizado

Optimizado

Que consiste en el estado en que se encuentra la señalización dentro de la línea de estudio, y cómo influye en los retrasos que se pueda tener al trasladarse del punto inicial al final.

1.6. JUSTIFICACIÓN E IMPORTANCIA

Este trabajo de investigación nos servirá para poder analizar y buscar una o varias soluciones al problema de la congestión vehicular que viene afrontando la ciudad de Huancayo, asimismo, ver cuáles son las causas y efectos que se producen en la línea de estudio (Avenida Giráldez y Paseo la Breña). Para lo cual, se deberá realizar el análisis de los niveles de congestionamiento y proyectar el crecimiento del tráfico vehicular a 5 y 10 años; también se analizará los ciclos de los semáforos correspondientes a la línea de estudio.

La importancia del presente trabajo radica en que analizando los resultados obtenidos en los aforos vehiculares y verificando el tiempo necesario para los ciclos de los semáforos, se podrá determinar la influencia que puede tener la adecuada señalización en el control del congestionamiento vehicular dentro de la línea de estudio.

1.7. LIMITACIONES

Dentro de las limitaciones que se encontraron en esta investigación, la principal fue la normativa, ya que nuestro país no cuenta con ello, para lo cual se recurrió al Highway Capacity Manual (HCM 2000). De la misma manera con la teoría, se basó en material extranjero como el libro Ingeniería del Transporte (de Cal y Mayor) y Transportation Engineering and Planning (C.S. Papacostas – P.D. Prevedouros).

La investigación se limita a los datos tomados en la ciudad de Huancayo, en las intersecciones del Jirón Huancas y Avenida Giráldez, Jirón Guido y Avenida Giráldez, Jirón Ancash y Avenida Giráldez, Avenida Giráldez, Calle Real y Paseo La Breña, y Paseo La Breña con Avenida Huancavelica, por un periodo de 3 días (lunes 15 de agosto, miércoles

17 de agosto y viernes 19 de agosto de 2016), en horarios de 6-9 a.m., 11 a.m.- 2 p.m. y 5 – 8 p.m.

CAPITULO II

MARCO TEÓRICO

2.1. ANTECEDENTES DEL PROBLEMA

Ramírez Vélez, Gonzalo (2004). Análisis para la Determinación del Nivel de Servicio y Demora en Intersecciones Viales Semaforizadas. Tesis para optar el Grado de Maestro en Ciencias con Mención en Ingeniería de Transportes. Universidad Nacional de Ingeniería. Perú. Nos habla sobre los diferentes aspectos como la falta de planificación, situación económica, intereses políticos e incluso superposición de funciones que son los que han contribuido a la crisis del transporte urbano, imperando el desorden, las pérdidas de tiempo al trasladarse de un lugar a otro, la congestión y la contaminación de la ciudad; es por eso que esta tesis contiene procedimientos para el análisis del nivel de servicio y demora en intersecciones viales señalizadas. En el análisis de la intersección se debe considerar una amplia variedad de condiciones, incluyendo la cantidad y distribución de movimientos de tráfico, composición, características geométricas y detalles de la intersección. La metodología de este trabajo se enfoca en la determinación del nivel de servicio para condiciones prevalecientes, pero presenta alternativas de cálculo para determinar otras variables usadas en la búsqueda de un nivel de servicio asumido o deseado. En el análisis de vías, se encuentra que la geometría es fija y no variable, lo que la hace una característica más fácil de analizar, no siendo así la capacidad. En las intersecciones señalizadas, un elemento adicional es introducido dentro del concepto de capacidad, siendo éste el tiempo asignado. Una señal de tráfico, esencialmente asigna tiempos entre movimientos de conflicto de tráfico que buscan usar el mismo espacio físico. La localización en la cual el tiempo es asignado, tiene un impacto significativo sobre la operación y la capacidad de la intersección y sus aproximaciones. El procedimiento que se presenta en

este trabajo hace referencia a la capacidad, nivel de servicio de las aproximaciones que conforman las intersecciones y el nivel de servicio de la intersección como un todo. La capacidad es evaluada en términos de la relación de la tasa de flujo de demanda (volumen) y la capacidad, es decir, la relación v/c , mientras que el nivel de servicio es evaluado basándose en el promedio de demora por vehículo (segundos por vehículo).

La tesis de Gonzalo Ramírez colabora en la investigación, debido a que nos brinda información de cómo el análisis y determinación del nivel de servicio y demora en una intersección semaforizada puede ser aplicada a diferentes condiciones de tráfico urbano que impera en nuestro país. Además, nos brinda de manera cualitativa la calidad de flujo de una intersección semaforizada de acuerdo con el concepto de Nivel de Servicio aplicado por el Instituto de Investigación del Transporte (USA) en el Highway Capacity Manual/1997 y su metodología, para las condiciones imperantes de tráfico urbano en la ciudad de Lima; lo cual servirá como modelo comparativo en relación a una intersección de la ciudad de Huancayo.

Bonilla Benito, Héctor Edgar (2006). Análisis del Sistema de Transporte Público en la Ciudad de Huancayo. Tesis para optar Título Profesional de Ingeniero Civil. Pontificia Universidad Católica del Perú. Nos habla sobre la evolución del transporte público en Huancayo en 1990 que estaba compuesto principalmente por buses de mediana capacidad (30 – 35 pasajeros), éstos tenían acceso al corredor exclusivo de la Calle Real a lo largo de todo su recorrido, y no tenían problemas de competencia; el sistema también estaba compuesto por empresas de autos colectivos y servicio de camionetas rurales (combis). Ante la creciente migración de la población de zonas rurales hacia la urbe por causa del terrorismo y por la búsqueda de un mejor estándar de vida, el número de habitantes de la ciudad de Huancayo creció en el orden de 4.3% anual, haciendo que este crecimiento obligue a expandir la ciudad hacia las zonas anteriormente destinadas a terreno agrícola, las mismas que se fueron convirtiendo rápidamente en nuevas urbanizaciones, no sólo con la necesidad de obras de saneamiento, sino que además con la necesidad inmediata de conectarse con el resto de la ciudad para tener acceso al sistema de transporte público existente. La estructura del sistema vial de Huancayo es de parrilla o de cuadrícula, partiendo del Área Monumental hacia la periferia y es atravesada por tres grandes corredores viales como la Av. Ferrocarril, Calle Real y Av. Huancavelica, los cuales tienen cierta ocupabilidad en las horas punta, para lo cual se desarrolló el análisis de ocupabilidad, para determinar si existía sobre oferta o sobre demanda de los asientos ofrecidos por los buses en comparación a las otras modalidades de transporte público. El mencionado análisis se realizó en dos intersecciones importantes de la ciudad, la primera se hizo en la

intersección de la avenida Ferrocarril y el jirón Huancas. A través de dicha intersección se moviliza gran parte del transporte público en el sentido de Sur a Norte. Para la realización de dicho análisis se efectuó el posicionamiento en la referida intersección, y desde allí se hizo un conteo de los pasajeros sentados en cada tipo de unidad vehicular. Se debe mencionar que dicho estudio se realizó durante tres períodos de tránsito (07:00 – 09:00 / 12:30 – 14:30 / 18:00 – 20:00), evidenciando como resultado una errada asignación de servicio de transporte público, cuando a nivel internacional se ha comprobado que el servicio de buses de mayor capacidad presenta una mayor efectividad en cuanto al costo y beneficio de esta actividad.

La tesis de Héctor Bonilla colabora en la investigación ya que se plantea la evolución del transporte en la ciudad de Huancayo, es por eso que se puede hacer una comparación del pasado con el presente, lo que conlleva al incremento de la congestión vehicular. Asimismo, en la presente tesis se conoce el estudio de conteo realizado en horas punta a las intersecciones de Av. Giráldez y Jr. Huancas, Av. Giráldez y Av. Ferrocarril, lo cual nos ayudará a entender la variación del flujo vehicular y el sistema vial que se tenía en comparación al de hoy.

Esquivel Fernández, Witman (2011). Elementos de diseño y planeamiento de intersecciones urbanas. Tesis para optar Título Profesional de Ingeniero Civil. Pontificia Universidad Católica del Perú. En su investigación sobre “Elementos de diseño y planeamiento de intersecciones urbanas”, propone una metodología de diseño y planeamiento de intersecciones urbanas, las cuales reflejen diseños más justos, seguros y humanos para los habitantes del área de Lima Metropolitana. Para ello analiza los puntos de vista del transporte y la movilidad, en forma independiente, para luego analizar la combinación de ambos. Finalmente, propone una metodología de diseño y planeamiento de intersecciones urbanas desde el punto de vista del transporte y la movilidad. Esta tesis muestra los aspectos a considerar en el diseño de intersecciones urbanas, es así que se plantea el tema del tamaño de la intersección, las intersecciones no controladas por semáforos y controladas por semáforos, ambos desde los puntos de vista del transporte y la movilidad. También, se desarrolló la correlación entre cruces peatonales y la geometría de una intersección, en la cual se hace énfasis en los tipos de semáforos peatonales. Además, hace mención de los elementos de canalización para vehículos que se aproximan a una intersección. Asimismo, se toca el tema de las condiciones especiales en las intersecciones urbanas, para lo cual, toca el tipo de intersecciones angulares en “T”, desplazadas, tipo rotonda y mini-rotonda. Igualmente, la seguridad vial en las intersecciones y los métodos de solución de “inicio y final de tubería”, auditorías e

inspecciones de seguridad vial, análisis de “puntos negros”, “listas de chequeo”, la correlación de la simulación computarizada y la seguridad vial.

El aporte de la tesis de Witman Esquivel en la investigación, comprenden los elementos de diseño en las intersecciones de las vías, la cual envuelve a las calles mayores y menores, el uso de los signos de pare, ceda el paso y otros, dependiendo del volumen vehicular. Además, otro tema que da mucho aporte es el de la seguridad vial que es el principal objetivo de una vía, de cómo determinar un buen sistema vial que tenga una longitud y capacidad adecuadas, que el tiempo de los semáforos estén bien establecidos, entre otros.

Vera Lino, Favio Jorge (2012). Aplicabilidad de las Metodologías del HCM 2000 y Synchro 7.0 para analizar intersecciones semaforizadas en Lima. Tesis para optar Título Profesional de Ingeniero Civil. Pontificia Universidad Católica del Perú. Nos habla sobre el uso de las metodologías mencionadas (HCM 2000 y Synchro 7.0) para el análisis de una intersección semaforizada limeña; con las cuales se estimaron las tasas de flujo de saturación, demoras por control y extensiones máximas de cola, que posteriormente se contrastaron con los valores directos de campo obtenidos a través de la aplicación de la técnica de medición directa Input-Output. Como resultado de los análisis de este estudio, se verificó que, para condiciones próximas a la saturación, es decir, para valores de v/c mayores de 0.8, el HCM no brindaría resultados confiables, sobrestimando excesivamente las demoras y colas. Del mismo modo, este trabajo sugeriría que la aplicación de Synchro podría brindar mejores resultados siempre y cuando sean empleadas tasas de flujo de saturación medidas directamente de datos de campo, pudiéndose obtener valores de demoras entre 10% y 20% mayores a las que se presentarían realmente, y brindando valores de colas equivalentes a los reales. Así mismo, el presente estudio indicaría que el comportamiento del tráfico limeño durante la descarga de una intersección en la fase verde, no correspondería con lo esperado según los modelos teóricos ni tampoco con los procedimientos de estimación del HCM y Synchro, no pudiéndose obtener valores de tasa de flujo de saturación representativos, y concluyendo que sería más recomendable emplear un análisis de dispersión y curvas de tendencia para medir directamente las tasas de flujo de saturación presentes.

La tesis de Favio Vera brinda mucha información a la investigación, ya que determina las características del flujo vehicular en una intersección, la cual es modelada haciendo uso de dos herramientas de análisis de intersecciones semaforizadas, las cuales son las más empleadas en el medio local (Manual de Capacidad de Carreteras – HCM y el software Synchro). Sin embargo, como explica en la misma tesis, los resultados que se pueden

obtener con el uso de éstos software, no siempre serán representativos al tráfico de la ciudad, ya que estos fueron creados e investigados en Estados Unidos.

Atencio Alvaríño, Roberto (2014). Vía Expresa solución al transporte en Huancayo. Publicación/Noticias. Diario Correo. Huancayo. La Vía Expresa será la solución para descongestionar el tráfico vehicular en la ciudad de Huancayo. Esta obra de gran envergadura fue declarada de necesidad pública por el Congreso de la República el año pasado, requiriéndose ahora la aprobación de un presupuesto que bordea los 160 millones de soles para su ejecución. El proyecto es conocido como "Construcción y Mejoramiento de la vía expresa de la ciudad de Huancayo", el Ing. Octavio Lecca de la Oficina de Estudios y Proyectos de la Municipalidad Provincial de Huancayo (MPH), señala que la distancia comprende 12.4 kilómetros y su construcción abarca cinco distritos, San Agustín de Cajas, El Tambo, Huancayo, Chilca y Huancán. El recorrido se inicia en el puente Quebrada Honda en Cajas Chico, continuando por los terrenos del Centro Internacional de la Papa (Cipa) y de EsSalud, luego por la parte posterior de la UNCP y el Terminal Terrestre, de ahí cruza el Caminito de Huancayo, recorre Justicia Paz y Vida, llegando hasta Mariátegui, continúa por el costado del campo ferial de Yauris, cruzando el río Chilca hasta llegar a los terrenos de Auquimarca, la avenida Leoncio Prado, el río Chanchas, terminando en el lindero entre Huancán y Huayucachi. El proyecto incluye 5 puentes (4 puentes y un pontón) sobre los ríos Paccha, Shullcas, Chilca y Ali y 4 óvalos (Terminal Terrestre, Mariátegui, Leoncio Prado, Chanchas), además de un intercambio vial con cuatro ramales en el inicio de Quebrada Honda. El ancho de la vía es de 52 metros y solo un pequeño sector en Huancán de 36 metros. Contará con 3 carriles y una vía auxiliar a cada lado, haciendo un total de 8 carriles. La obra incluye la pavimentación con asfalto flexible, obras de arte, construcción y rehabilitación de pistas y veredas. A la altura del puente Ferrocarril, la vía pasará por la parte inferior, para ello se hará un encauzamiento del río Chanchas en un tramo aproximado de 200 metros. En el 2012 el parque automotor en Huancayo bordeaba los 38 mil vehículos, por esta vía circularán más de 12 mil vehículos al día. "Es una gran obra que va descongestionar el tránsito vehicular en Huancayo".

El aporte de la publicación en la investigación de Roberto Atencio es sobre el plan para disipar el congestionamiento vehicular que se tiene en la ciudad de Huancayo. Además, brinda los resultados del estudio de factibilidad, el cual envuelve a los porcentajes actuales que se tiene sobre los vehículos que transitan, los que nos ayudarán en la comparación del crecimiento y evolución del flujo vehicular. Finalmente, con tal publicación se hace constatar que se realizarán más estudios de tránsito y transporte para verificar el incremento de volumen vehicular.

2.2. BASES TEÓRICAS

2.2.1. SISTEMA DE TRANSPORTE

2.2.1.1. Estructura del sistema de transporte

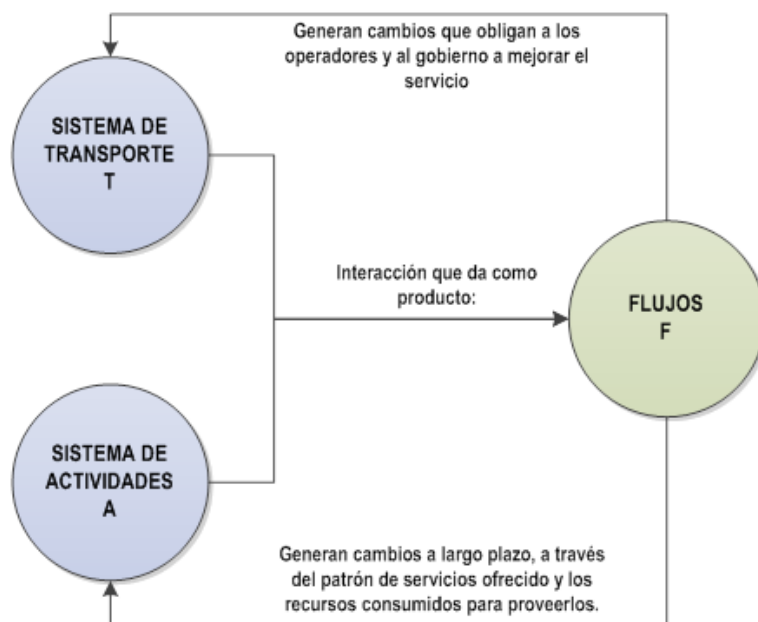
El término transporte denota la acción “llevar de un lado a otro”, este proviene del latín, y sus componentes léxicos son trans que significa “de un lado a otro”, y portare, que quiere decir “llevar”. Por lo tanto, cuando se habla de un sistema de transporte se concluye que es el conjunto de redes, entidades de flujo (vehículos) y sistemas de control que permiten movilizar eficientemente personas o bienes, para satisfacer necesidades humanas de movilidad.

Nicholas J. Garber y Lester A. Hoel, en su libro Ingeniería de Tránsito y Carreteras, considera que el sistema de transporte en cualquier país está en estado de equilibrio para cualquier momento como resultado de fuerzas del mercado, acciones gubernamentales y tecnología del transporte; a medida que estos elementos cambian con el tiempo, el sistema de transporte también se modifica.

Entonces el sistema de transporte genera crecimiento y cambio en el sistema socioeconómico, así como este genera cambios en el sistema de transporte. La relación que ambos sistemas tienen en una ciudad está representada por tres variables básicas:

- El sistema de transporte T
- El sistema de actividades A; esto es, el patrón de actividades sociales y económicas que se desarrollan en la región.
- La estructura de flujos F; esto es, los orígenes, destinos, rutas y volúmenes de personas y carga que se mueven a través del sistema.

Figura 2.
Relación entre el sistema de transporte, sistema de actividades y los flujos



Fuente: Fundamentals of Transportation Systems Analysis, Volume 1: Basic Concepts, de Marvin L. Manheim.

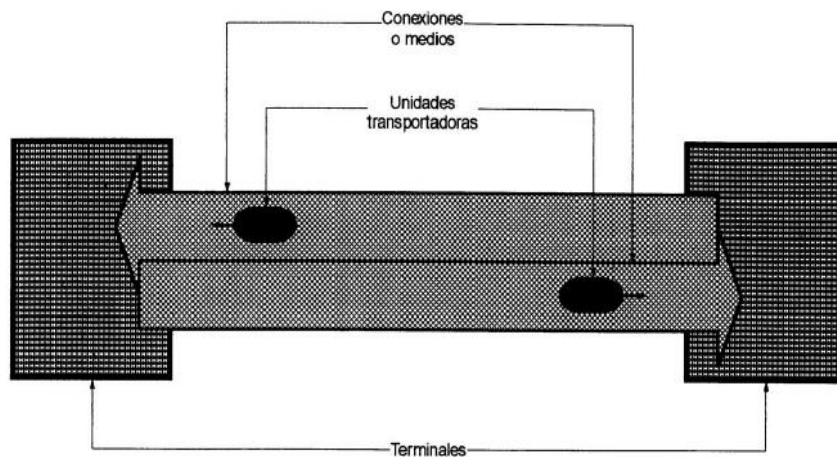
La figura N° 2, muestra la relación entre el sistema de transporte, las actividades y flujos, la cual se sintetiza en que nuestra sociedad tiene la necesidad de hacer uso del transporte para llevar a cabo actividades como trabajo, compras, etc., y como respuesta positiva a esta interacción, el gobierno tiene la necesidad de mejorar el servicio del transporte.

Cuando se considera al Sistema de transporte, se tiene en cuenta sus características y funciones; los que consolidan los intereses e ideologías de diferentes grupos, entre ellos los usuarios, operadores y gobiernos, quienes a su vez intervienen en el. Por consiguiente, el transporte está ligado al movimiento comercial, y cuando se tenga proyectos de desarrollo e infraestructura de transporte se deberá integrar con la realidad comercial.

Asimismo, para cumplir el objetivo del sistema de transporte que es el traslado de bienes o personas de un lado a otro, se necesitará entender la estructura física que consta de las conexiones o medios, las unidades

transportadoras y los terminales; para tener una idea más precisa se presenta el siguiente gráfico¹.

Figura 3.
Estructura física-básica del sistema de transporte



Fuente: Ingeniería de Tránsito y Transporte, Fundamentos y Aplicaciones

En la figura N° 3, podemos ver como las conexiones o medios, que son elementos fijos, conectan las terminales sobre los cuales se desplazan las unidades transportadoras, estas conexiones pueden ser físicas o navegables; en el primer caso nos referimos a las carreteras, calles, rieles, ductos, rodillos y cables; y en el caso de las navegables, a los mares, ríos y aire. Estas unidades transportadoras son aquellas donde se desplazan las personas o se trasladan mercancías. Para tener una idea más clara, son los vehículos automotores, trenes, aviones, embarcaciones y vehículos no motorizados. Finalmente, los terminales son los puntos donde el viaje comienza y termina; se puede citar a los aeropuertos, puertos, terminales de autobuses y carga, estaciones ferroviarias, paradas de autobuses, estacionamientos en la calle, entre otros.

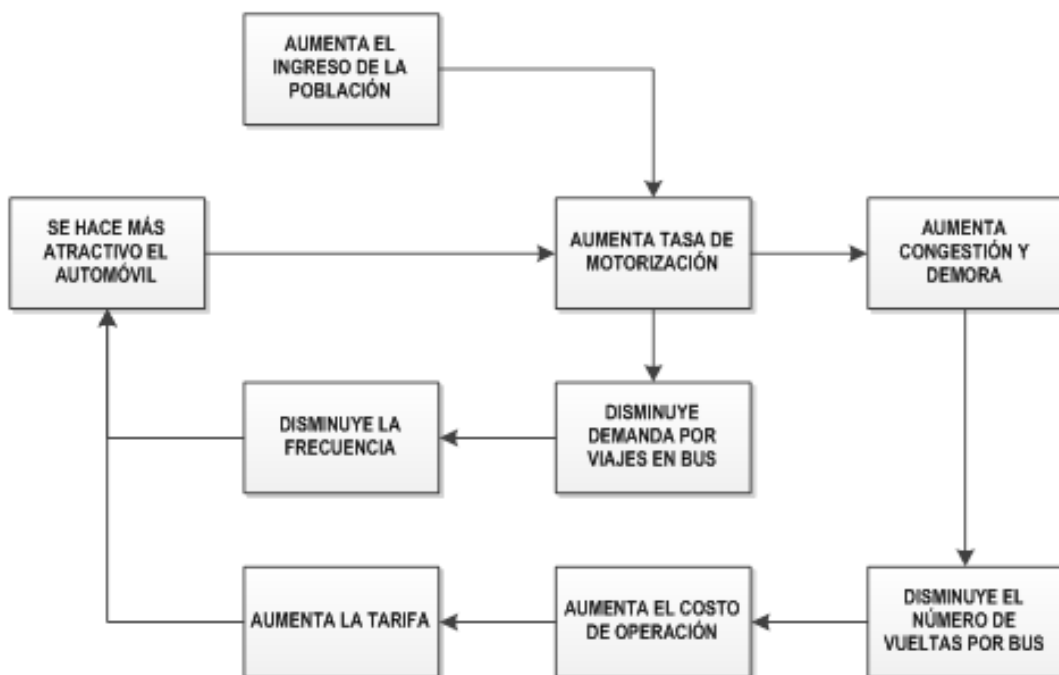
¹ Cal y Mayor, R., Cárdenas, J. (1994). Ingeniería de Tránsito. Fundamentos y Aplicaciones.

2.2.1.2. El problema en el transporte urbano

Los problemas de transporte urbano se han hecho cada vez más comunes debido a que no se le da la adecuada importancia que merece, y desgraciadamente, esto viene desde hace décadas en países industrializados como países en desarrollo.

Uno de los eventos que marcaron al sistema de transporte urbano y socioeconómico fue las crisis que se dio en la década de los 70 con el transporte público en los países industrializados, ya que el incremento en la población generó que la tasa de motorización se vea acrecentada. Para entender el problema de la crisis se tiene la figura N° 4 sobre el círculo vicioso que tiene el transporte público².

Figura 4.
Círculo vicioso del transporte público



Fuente: Modelos de Demanda de Transporte 2da Edición

² Ortúzar, J. D. (2000). Modelos de demanda de transporte.

La figura N° 4, nos muestra cómo es que se da el problema en el transporte público debido al incremento de la población, al no poder manejar la relación que existe con la tasa de motorización, aumenta la congestión y se genera demoras en los viajes; además, reduce los viajes en bus, y finalmente, se hace más atractivo usar el automóvil. Para evitar tal círculo vicioso se debería acrecentar los viajes urbanos en transporte público, renovar y modernizar los sistemas de buses y transporte masivo, así se podría desincentivar el uso de automóvil particular. Para poder interpretar mejor se tiene la figura N° 5 que muestra las restricciones del uso de automóvil.

Figura 5.
Rompiendo el círculo vicioso del transporte público.



Fuente: Modelos de Demanda de Transporte 2da Edición

2.2.2. USUARIO

2.2.2.1. Peatón

El peatón es el individuo que transita a pie por espacios públicos, es un elemento básico dentro de la ingeniería de tránsito, ya que al conocer sus habilidades y limitaciones puede ser analizado, y finalmente, se puede comprender su comportamiento dentro del flujo de tránsito.

Además, es importante estudiar al peatón, ya que es víctima y causa del tránsito; es decir, llega a ser víctima debido a los accidentes de tránsito que se suscitan. Por otra parte, los peatones son la causa del tránsito, ya que ellos infringen las señales de tránsito o simplemente no tienen educación vial, por lo que al final llegan a tener accidentes.

Para evitar accidentes de tránsito se debe de seguir algunas normas generales de circulación de peatones por la vía pública; entre ellos el de circular siempre por las aceras y no acercarse al borde de la calzada para evitar ser atropellado por algún vehículo. También se debe tener en cuenta que, en caso que la calle por la que se camina no tuviera acera o existiese algún obstáculo y fuera totalmente imprescindible pasar por ese tramo, se circulará lo más pegado posible a la pared, y de ser posible de cara al tráfico, de esta forma se podrá ver de frente a los vehículos que se aproximan.

Los niños pequeños deben ir siempre de la mano de los adultos, procurando que jueguen o conduzcan triciclos o bicicletas en lugares cerrados al tráfico y nunca en la calzada. Los adultos deben tener especial cuidado cuando los niños jueguen a la pelota, ya que ésta se le puede ir a la calzada y la natural tendencia de los niños a correr detrás de ella, hace que esta situación sea muy peligrosa. Se les debe insistir en que no vayan por ella y que esperen a que un policía o una persona mayor se la recoja.

No se deben llevar animales sueltos, pueden escaparse y producir situaciones de peligro para otros usuarios de la vía pública.

Los peatones deben circular por los lugares reservados para ellos y no hacerlo por los prohibidos; por ejemplo, circularán por zonas peatonales y no lo harán por autopistas y autovías.

Otra forma de estudiar la relación del peatón con el tránsito es calculando el nivel de servicio que se tiene para el tránsito peatonal, en el cual se determina si se tiene un nivel A, B, C, D, E o F, todo esto dependerá de la velocidad de operación y el área por peatón³.

Para comprender mejor se tienen dos tablas que muestran los niveles de servicio tanto para tránsito peatonal como para las aceras.

Tabla 6.
Niveles de servicio para tránsito peatonal

Nivel de servicio	Volumen de servicio (peat/min/m)	m ² por peatón	Velocidad mínima de operación	
			m/min	km/h
A	22	3.5	77	4.6
B	30	2.5	75	4.5
C	46	1.5	69	4.1
D	62	1.0	62	3.7
E	81	0.5	40	2.4
F	Variable	< 0.5	< 40	< 2.4

Fuente: Federación Internacional de Carreteras, Reunión Regional Argentina 1980.
Elaboración: Ingeniería de Tránsito Fundamentos y Aplicaciones.

Tabla 7: Niveles de servicio en aceras

Nivel de servicio	Flujo de servicio esperado (peat/min/m)	Espacio m ² por peatón	Velocidad media esperada	
			m/min	km/h
A	≤ 7	≥ 12.1	≥ 79	≥ 4.7
B	≤ 23	≥ 3.7	≥ 76	≥ 4.6
C	≤ 33	≥ 2.2	≥ 73	≥ 4.4
D	≤ 49	≥ 1.4	≥ 69	≥ 4.1
E	≤ 82	≥ 0.6	≥ 46	≥ 2.8
F	Variable	< 0.6	< 46	< 2.8

Fuente: Transportation Resaearch Board, Higway Capacity Manual, Special Report 209, National Research Council 1985. Elaboración: Ingeniería de Tránsito Fundamentos y Aplicaciones

³ Cal y Mayor, R., Cárdenas, J. (1994). Ingeniería de Tránsito. Fundamentos y Aplicaciones.

En las tablas N° 6 y N° 7, se muestran los niveles de servicio para peatones y para las aceras, esto es muy importante ya que, al conocer el valor del nivel de servicio, se puede prever el volumen de peatones que va a tener cierta sección de la ciudad, y también sería la base para proyectar el ancho de las aceras. En el caso que no se considere esto al momento del diseño de las vías, se puede hacer uso para determinar la deficiencia que tienen las aceras actuales, y buscar así una solución para mejorar sus condiciones.

Finalmente, al determinar el comportamiento del individuo en el flujo de tránsito, este se convierte en uno de los factores que establece sus características.

2.2.2.2. Conductor

Las vías son compartidas por distintos usuarios, todos con los mismos derechos. La seguridad y fluidez de la circulación dependen de todos y cada uno de los usuarios. Por ello es necesaria la colaboración entre todos los usuarios de la vía, respetando a los demás y circulando de manera ordenada. Entre los distintos usuarios se encuentran los conductores de todo tipo de vehículos, como bicicletas, motocicletas, camionetas, camiones, ómnibus, etc.

El comportamiento del conductor que debe tener en la vía pública se basa en no molestar a los demás incumpliendo las normas, causando perjuicios o molestias innecesarias o faltando a la educación cívica con malos gestos y modales incorrectos; no se debe sorprender a los demás con movimientos o maniobras imprevistas y sin aviso, sino advertir de sus intenciones y de las maniobras que va a realizar; es decir, realizándolo correctamente, con claridad y con suficiente antelación para dar tiempo a que los demás usuarios puedan tomar sus precauciones. Asegurándose de que los demás usuarios han percibido y comprendido las advertencias, que pueden ser ópticas, acústicas o mixtas, y por sobre todo el conductor debe utilizar el cinturón de seguridad, durante la marcha del vehículo que

conduce, así como debe tener cuidado y consideración con los peatones y con los vehículos que transitan a su alrededor⁴.

Por otro lado, cuando un conductor tiene un comportamiento inadecuado o peligroso, pone en riesgo la vida de los demás, por lo que está prohibido mantener abiertas las puertas del vehículo mientras se encuentre transitando o prestando el servicio. No debe recoger o hacer descender pasajeros fuera de los paraderos autorizados o con el motor encendido. No se debe fumar, conversar o estar desatento al conducir el vehículo y menos transportar personas en evidente estado de ebriedad.

Estas infracciones son causas de accidentes que demanda la reparación del daño ocasionado, tanto a la salud como a la propiedad; por lo tanto, los conductores deberían mantener un comportamiento adecuado.

2.2.2.3. Percepción – Reacción

El Tiempo de Percepción y Reacción es aquel tiempo que transcurre desde que el conductor recibe la información del riesgo o peligro hasta que inicia la respuesta del conductor. El proceso con el cual el conductor o peatón evalúa y reacciona a un estímulo se puede dividir en cuatro subprocesos:

a) Percepción: Consiste en el comienzo del tiempo de percepción y reacción y finaliza cuando el conductor mueve sus ojos para focalizar en la zona central de sus retinas aquello que ha detectado (dispositivo de control, señal de advertencia, o algún objeto en el camino).

El tiempo de percepción y comienzo del tiempo de reacción tiene un valor medio de 0,3 segundos.

b) Reacción: En esta fase el conductor identifica algún objeto o dispositivo de control, dentro de este tiempo de reacción se tienen cuatro etapas:

⁴ DRTC San Martín. Manual del Conductor

- **Identificación o Percepción**, esta etapa consiste en la identificación del riesgo o peligro, marca el comienzo del tiempo de reacción. Esta etapa finaliza cuando se ha acopiado la información adecuada y suficiente como para valorar el riesgo. Su duración es de 0,3 segundos.
- **Evaluación o Intelección**, esta etapa consiste en la comprensión de la situación e interpretación del riesgo o peligro, comienza cuando finaliza la etapa anterior y termina cuando, una vez procesada la información, se concluye si el riesgo es tal o no. Gran cantidad de errores en esta etapa de evaluación son causas de accidentes. Su duración aproximada es de 0,5 segundos.
- **Decisión o Emoción**, esta etapa consiste en la adopción de la maniobra más conveniente, comienza cuando finaliza la etapa anterior y termina al iniciarse la respuesta. En esta etapa, se resuelve si es conveniente modificar la velocidad, dirección, o aceleración. La duración de esta etapa oscila entre 0,5 y 1 segundo.
- **Respuesta o Volición**, esta etapa consiste en la acción sobre los mandos del vehículo, comienza cuando el centro motor del cerebro envía la orden de ejecución al grupo de músculos correspondiente, y termina cuando los músculos comienzan a ejecutar la orden. La duración media de esta etapa es de 0,2 segundos.

c) Reacción mecánica: En esta fase el conductor ejecuta en la realidad la acción decidida durante los sub-procesos de identificación y emociones. Este tiempo corresponde a aquel que surge por la inercia de los mecanismos móviles, elasticidad de los elementos que transmiten la orden, juego o huelgo en los elementos mecánicos, la duración de esta fase es de 0,5 segundos.

La suma directa de los tiempos indicados para cada etapa puede diferir del valor necesario para el tiempo de percepción y reacción, pues pueden presentarse superposiciones de tiempos o saltos de etapas, así como aumentos o disminuciones en los valores mencionados anteriormente como valores medios.

El tiempo de percepción – reacción es un factor importante en la determinación de la distancia de frenado, además de la distancia mínima de visión requerida en una carretera y la longitud de la raya amarilla en una intersección señalada. El tiempo de percepción – reacción varía entre individuos, y de hecho varía para la misma persona dependiendo de la ocasión.

Estos cambios en el tiempo de percepción – reacción depende de cuan complicada es la situación, la condición ambiental, la edad, el cansancio, influencia de drogas y/o alcohol y si el estímulo es previsto o inesperado⁵.

2.2.3. SISTEMA FUNCIONAL DE VÍAS URBANAS

El sistema vial es el principal soporte de los flujos generados por las actividades urbanas, y es también, el principal estructurador de las ciudades, determinando la localización de las actividades urbanas y sus limitaciones de expansión.

La apertura de una nueva vía repercute sobre el uso del suelo, induciendo el establecimiento de algunas actividades, inhibiendo el asentamiento de otras, acelerando procesos de deterioro o cambios en los usos del suelo.

La importancia de la alteración que producen los sistemas viales queda demostrada por la expansión que ocurre en muchas ciudades alrededor de las vías que las entrecruzan.

Un sistema vial urbano desempeña dos funciones principales, el de dar acceso a las propiedades colindantes y permitir la circulación, creando intercambios entre las diversas funciones que se desarrollan en una ciudad y facilita la movilización de sus habitantes.

La mayoría de los problemas relacionados con el incremento de los accidentes y el deterioro ambiental, provienen de conflictos entre las funciones de acceso y circulación.

Para una mejor atención a las necesidades de desplazamiento de la población, es recomendable que la red vial sea estructurada en sistemas, donde las funciones de acceso y circulación asuman proporciones variables. Como un principio básico en

⁵ Cal y Mayor, R., Cárdenas, J. (1994). Ingeniería de Tránsito. Fundamentos y Aplicaciones.

la planeación del desarrollo de las ciudades, la noción de jerarquización vial debe utilizarse, con el objeto de dar organización a la estructura vial⁶.

Por lo tanto, la clasificación funcional de vías se basa en dos conceptos:

- Movilidad, que es la capacidad de moverse sin interrupciones.
- Accesibilidad, que es la facilidad para entrar y salir a la vía y a las propiedades colindantes.

La clasificación del sistema vial urbano se divide en dos grupos, en un subsistema primario y secundario.

2.2.3.1. Subsistema primario

Este debe constituir una estructura celular, que aloje en su interior y conecte entre sí al conjunto de núcleos que forman la ciudad. Las vías que componen esta red están destinadas a desplazamientos de más longitud y de mayor volumen de tránsito, de la manera más expedita que sea posible; uniendo los distintos sectores de la ciudad y asegurando la conexión entre la ciudad y la red nacional de carreteras. Tienen como fin secundario el acceso a las propiedades colindantes.

2.2.3.1.1. Vía expresa

Es aquella vía que soportan importantes volúmenes de vehículos con circulación de alta velocidad, en condiciones de flujo libre. Une zonas de importante generación de tránsito, extensas zonas de vivienda, concentraciones comerciales e industriales. Asimismo, integra la ciudad con el resto del país.

En esta vía el flujo es ininterrumpido; no existen cruces al mismo nivel con otras vías, sino a diferentes niveles o con intercambios especialmente diseñados. Las vías expresas sirven también a las propiedades vecinas mediante rampas y vías auxiliares de diseño especial.

⁶ Garber, N., Hoel, L. (2005). Ingeniería de Tránsito y Carreteras.

Puede recibir vehículos livianos y cuando sea permitido, vehículos pesados, cuyo tráfico debe ser tomado en consideración para el diseño geométrico, especialmente en el caso de las carreteras que unen la ciudad con el resto del país.

En caso se permita servicio de transporte público de pasajeros, éste debe desarrollarse por buses, preferentemente en calzadas exclusivas con paraderos debidamente diseñados. No se permite la circulación de vehículos menores.

Las vías expresas, de acuerdo al ámbito de su jurisdicción, pueden subdividirse en: Nacionales, Regionales, Subregionales y Metropolitanas.⁷

a) Vías Expresas Nacionales:

Forman parte del Sistema Nacional de Carreteras, cruzan el área metropolitana y la vinculan con el resto del país. Están destinadas fundamentalmente para el transporte interprovincial y el transporte de carga, pero en el área urbana metropolitana absorben flujos del transporte urbano.

b) Vías Expresas Subregionales

Son aquellas que integran la metrópolis con distintas subregiones del país, no reciben grandes flujos vehiculares y pueden tener una menor longitud que las vías regionales.

c) Vías Expresas Metropolitanas

Son aquellas que sirven directamente al área urbana metropolitana.

⁷ Garber, N., Hoel, L. (2005). Ingeniería de Tránsito y Carreteras.

2.2.3.1.2. Vía arterial

También lleva apreciables volúmenes de tránsito entre áreas principales de generación de tránsito y a velocidades medias de circulación. A grandes distancias se requiere de la construcción de pasos a desnivel y/o intercambios que garanticen una mayor velocidad de circulación. Pueden desarrollarse intersecciones a nivel con otras vías arteriales y/o colectoras. El diseño de las intersecciones deberá considerar carriles adicionales para volteos que permitan aumentar la capacidad de la vía.

En las vías arteriales se permiten el tránsito de los diferentes tipos de vehículos. El transporte público autorizado de pasajeros debe desarrollarse preferentemente por buses, debiendo realizarse por calzadas exclusivas cuando el derecho de vía así lo permita o carriles segregados y con paraderos debidamente diseñados para minimizar las interferencias con el tránsito directo.

Las vías arteriales deberán tener preferentemente vías de servicio laterales para el acceso a las propiedades. En las áreas centrales u otras sujetas a limitaciones de sección, podrán no tener vías de servicio.

Cuando los volúmenes de tránsito así lo justifiquen, se construirán pasos a desnivel entre la vía arterial y alguna de las vías que la interceptan, aumentando sensiblemente el régimen de capacidad y de velocidad.

El sistema de vías arteriales se diseña cubriendo el área de la ciudad por una red con vías espaciadas entre 1000 a 2000 metros entre sí.

2.2.3.2. Subsistema secundario

Este tiene como función principal distribuir el tránsito de las propiedades colindantes al subsistema primario o viceversa. Los desplazamientos son cortos y los volúmenes del tránsito vehicular son de menor importancia.

2.2.3.2.1. Vía colectora

Tiene por función llevar el tránsito desde un sector urbano hacia las vías arteriales y/o vías expresas. Sirve por ello, también, a una buena proporción de tránsito de paso. Presta, además, servicio a las propiedades adyacentes.

El flujo de tránsito es interrumpido frecuentemente por intersecciones semaforizadas en los cruces con vías arteriales y otras vías colectoras.

En el caso que la vía sea autorizada para transporte público de pasajeros, se deben establecer y diseñar paraderos especiales.

El sistema de vías colectoras se diseña cubriendo el área de la ciudad por una red con vías espaciadas entre 400 a 800 metros entre sí.

2.2.3.2.2. Vía local

Es aquella cuya función es proveer acceso a los predios o lotes adyacentes. Su definición y aprobación, cuando se trate de habilitaciones urbanas con fines de vivienda, corresponderá de acuerdo a Ley, a las municipalidades distritales, y en los casos de habilitaciones industriales, comerciales y de otros usos, a la municipalidad provincial.

2.2.4. CAPACIDAD VIAL

La capacidad vial teóricamente se define como la tasa máxima de flujo que puede soportar una carretera o calle, también podemos interpretar la capacidad de una infraestructura vial como el máximo número de vehículos que pueden pasar por un punto o sección uniforme de un carril o calzada durante un intervalo de tiempo dado, bajo las condiciones prevalecientes de la infraestructura vial, del tránsito y de los dispositivos de control.

El intervalo de tiempo utilizado en la mayoría de los análisis de capacidad es de 15 minutos, debido a que se considera que este es el intervalo más corto durante el cual puede presentarse un flujo estable; estos datos son obtenidos mediante un aforo vehicular.

La capacidad depende de las propias características de la vía (como geometría y estado del pavimento) y del tráfico, especialmente su composición. Además, se deben tener en cuenta las regulaciones de circulación existentes, como limitaciones de velocidad o prohibiciones de adelantamiento, así como las condiciones ambientales y meteorológicas⁸.

2.2.4.1. Aforo vehicular

Los aforos vehiculares son la forma de juntar información sobre las características de la circulación de vehículos en las vías existentes; es decir, los objetivos de los aforos vehiculares son recolectar información sobre los vehículos que transitan, definir la intensidad de circulación, velocidades y tiempos de recorrido de los vehículos; y determinar el origen, destino y objeto de los viajes realizados.

Para esto se tienen diferentes métodos de aforo que nos pueden apoyar en el desarrollo, estos serán más o menos precisos, dependiendo del grado de exactitud que pretenda obtenerse.

2.2.4.1.1. Métodos de aforo vehicular

a) Aforos manuales

Este método de aforo es considerado como uno de los más costosos, ya que para realizar este procedimiento se necesita de personal calificado. Su metodología es simple: el observador se coloca en una sección de vía y realiza un conteo de todos los vehículos que circulan a través de ella, bien por medio de formatos escritos o a través de aparatos electrónicos o pulsadores. Mediante este método es posible conseguir datos que no pueden ser obtenidos por otros procedimientos,

⁸ Papacostas, C.S., Prevedouros, P.D. (2009). Transportation Engineering and Planning – 3ra. Ed.

como clasificar a los vehículos por tipo, número de movimientos, y hasta determinar el número de ocupantes de los mismos.

Los recuentos pueden dividirse en 30 minutos e incluso 15, cuando el tránsito es muy denso. Para hacer los recuentos se deben preparar hojas de campo donde se contabiliza volúmenes de giro y volúmenes clasificados.

La duración del aforo varía con el propósito del aforo. Algunos aforos clasificados pueden durar hasta 24 horas. Durante periodos de tránsito alto, es necesaria más de una persona para efectuar los aforos. La exactitud y confiabilidad de los aforos depende del tipo y cantidad del personal, instrucciones, supervisión y la cantidad de información a ser obtenida por cada persona.

b) Contadores Mecánicos

Son aquellos que emplean instrumentos para realizar el registro de vehículos, sin que se requiera de personal permanente. Estos instrumentos se basan en principios como el de la célula fotoeléctrica, presiones en planchas especiales o por medio de detectores magnéticos o hidráulicos.

Atendiendo a su movilidad, los contadores pueden ser fijos o portátiles. Los fijos se usan para hacer recuentos continuos en ciertos lugares, mientras que los portátiles son más ligeros y se utilizan para hacer recuentos parciales durante periodos de tiempo limitados.

Los contadores permanentes son usados para aforar el tránsito continuamente, es decir, es usado a menudo para estudios de tendencias. Pueden ser actuados por células fotoeléctricas, detectores magnéticos y detectores de lazo.

c) Contadores Portátiles

Este método consta en tomar nota de los volúmenes aforados cada hora y 15 minutos, dependiendo del modelo. Pueden ser tubos neumáticos u otro tipo de detector portátil.

Las ventajas más resaltantes son que una sola persona puede mantener varios contadores. Además, de proveer aforos permanentes de todas las variaciones del tránsito durante el periodo del aforo.

Las desventajas que tiene este método es que no permiten clasificar los volúmenes por tipo de vehículo y movimientos de giro, y muchas veces se necesitan aforos manuales, ya que muchos contadores (en particular los de tubo neumático) cuentan más de un vehículo cuando son accionados por vehículos de más de un eje o por vehículos que viajan a velocidades bajas.

d) Método del Vehículo en Movimiento

Este método se emplea para obtener volúmenes de tránsito en un tramo de la vía urbana, sirviendo además para determinar tiempos y velocidades de recorrido medias. Para aplicar este método se emplea un vehículo con su conductor, que recorre el tramo de vía considerado a la velocidad media de la corriente de tránsito, acompañado de uno o más observadores que deben registrar el tiempo que tarda el tramo de la vía considerada, los vehículos que se cruzan con él y están en sentido contrario, los vehículos pasados y los que se adelantan a él, en el mismo sentido.

2.2.4.1.2. ESTACIONES DE AFORO

Para realizar una correcta y completa medida de las constantes vitales del tráfico a lo largo y ancho de la red vial, se establece una serie de estaciones para el aforo de vehículos, situadas en puntos estratégicos ya escogidos. Ciertamente, no todas las estaciones realizarán medidas de la misma calidad; algunas, las situadas en zonas de gran tráfico, realizarán un conteo más exhaustivo y de mayor duración; otras, se limitarán al aforo en periodos restringidos de tiempo.

2.2.4.2. Condiciones prevalecientes

Las condiciones prevalecientes son los factores que determinan la capacidad, estos pueden variar y, por lo tanto, ser modificados⁹.

a) Condiciones de la Infraestructura vial

Son las características físicas de la carretera o calle (del tránsito continuo o discontinuo, con o sin control de accesos, dividida o no, de dos o más carriles, etc.), el desarrollo de su entorno y las características geométricas (ancho de carriles y acotamientos, obstrucciones laterales, velocidad de proyecto, restricciones para el rebase y características de los alineamientos).

b) Condiciones del tránsito

Se refiere a la distribución del tránsito en el tiempo y en el espacio, y a su composición de vehículos como livianos y pesados. Asimismo, se considera la distribución del tipo de vehículos en cada movimiento, la localización y el uso de las paradas de ómnibus (transporte público) dentro del área de la intersección, flujo de peatones que cruzan y movimientos de estacionamiento dentro del área de la intersección.

c) Condiciones de control

Hace referencia a los dispositivos para el control del tránsito, tales como semáforos y señales restrictivas. Estas incluyen una definición total de las fases de la señal, tiempos y tipo de control, y una evaluación de la progresión para cada grupo de vías.

2.2.4.3. Nivel de servicio

El término de nivel de servicio (NDS), introducido por el Transportation Research Board (2000), se define como una medida de calidad que la vía ofrece al usuario. Son varios los factores que entran en juego a la hora de definir un concepto poco cuantificable como es la calidad de una vía:

⁹ Cal y Mayor, R., Cárdenas, J. (1994). Ingeniería de Tránsito. Fundamentos y Aplicaciones.

- Velocidad a la que se puede circular por ella.
- Tiempo de recorrido, o de otra forma, ausencia de detenciones y esperas.
- Comodidad que experimenta el usuario.
- Seguridad que ofrece la vía, tanto activa como pasiva.
- Costes de funcionamiento.

Todos estos factores de difícil evaluación pueden relacionarse con dos variables que sí son cuantificables: la velocidad de servicio y el índice de servicio.

a) Velocidad de servicio

Se define como la mayor velocidad media de recorrido que puede conseguir un conductor que circule por un tramo de carretera en buenas condiciones meteorológicas y bajo unas determinadas condiciones de tráfico.

b) Índice de servicio

Relación entre la intensidad de tráfico y la capacidad de la vía. Dado un determinado nivel de servicio, se define intensidad de servicio como la máxima posible para que se mantenga dicho nivel de servicio. En caso de superarse, se entraría en un NDS más bajo.

El Transportation Research Board, Highway Capacity Manual 2000, define seis niveles de servicio para un régimen continuo de circulación, es decir, sin detenciones producidas por intersecciones o semáforos. Estos niveles se hallan numerados de A hasta F, en orden decreciente de calidad.

• Nivel de servicio A

Representa una circulación a flujo libre, donde los usuarios no son afectados por la presencia de otros en la corriente vehicular. Los usuarios tienen la libertad para seleccionar la velocidad deseada y maniobrar dentro del tránsito. El nivel de comodidad y conveniencia de los choferes, pasajeros y peatones es excelente.

- **Nivel de servicio B**

El flujo es estable, pero la presencia de otros vehículos se empieza a notar. Se puede escoger la velocidad del vehículo sin influencia de vehículos aledaños, pero hay un pequeño declive en la libertad de maniobrabilidad comparado con el nivel "A", debido a que se siente la presencia de otros vehículos. El nivel de comodidad y conveniencia bajan un poco con respecto al nivel "A", debido a la presencia de otros vehículos que influyen en el comportamiento individual de cada conductor.

- **Nivel de servicio C**

El flujo es aun estable, pero a este punto la presencia de otros vehículos afecta el comportamiento del usuario. La selección de la velocidad y las maniobras comienza a ser restringida en la corriente vehicular y requiere estar atento a los otros vehículos que comparten la vía. El nivel de comodidad y conveniencia bajan considerablemente en este nivel.

- **Nivel de servicio D**

El flujo es estable, pero de alta densidad. Las velocidades y la libertad de maniobrabilidad están severamente restringidas El nivel de comodidad y conveniencia experimentado por el conductor es bastante pobre. Pequeños incrementos en el flujo de tráfico, generalmente, ocasionan problemas operacionales a este nivel de servicio.

- **Nivel de servicio E**

En estas condiciones la vía está en (o cerca a) su capacidad, y todas las velocidades son bajas, aunque uniformes. Es muy difícil tener libertad de maniobrabilidad en la corriente vehicular, y normalmente se consigue cuando un vehículo/peatón cede el paso para permitir esas maniobras.

El nivel de comodidad y conveniencia son extremadamente pobres, y la operación a este nivel es inestable, pero pequeños incrementos en los flujos de la corriente vehicular ocasionan congestiones severas.

- **Nivel de servicio F**

En este nivel, el flujo ya está en nivel de congestión vehicular severa. El tráfico excede la capacidad de la vía, y se generan colas. Las operaciones son más de Pare-Avance y son bastante inestables, y los vehículos

pueden avanzar a velocidades razonables por varios metros, pero luego tienen que detenerse.

Esto se repite de manera cíclica. Es importante notar que, aunque la condición sea F, al pasar la congestión, las condiciones pueden mejorar.

2.2.4.4. Criterios de análisis de capacidad y niveles de servicio

Dentro de los criterios que priman para el análisis de capacidad y niveles de servicio se tienen algunos factores externos e internos, dentro de los externos se encuentran aquellos que afectan el nivel de servicio, los cuales pueden ser medidos a una hora conveniente. En cambio, los factores internos, por ser variables, deben ser medidos durante el periodo de mayor flujo, como por ejemplo el factor de la hora de máxima demanda. El flujo de vehículos en la hora de máxima demanda no está uniformemente distribuido en ese lapso, por lo que es conveniente determinar la proporción del flujo para un periodo máximo dentro de la hora de máxima demanda, usualmente se toma un periodo de 15 minutos.

Por lo tanto, el factor de la hora de máxima demanda sería así:

$$FHMD = \frac{VHMD}{4(q_{m\acute{a}x_{15}})} \quad (1)$$

Donde:

VHMD = volumen horario de máxima demanda

$q_{m\acute{a}x_{15}}$ = flujo máximo durante 15 minutos

Por lo general, no se realizan estudios de capacidad para determinar la máxima cantidad de vehículos que pueden alojar cierta parte de una carretera o calle, lo que se hace es tratar de determinar el nivel de servicio al que funciona cierto tramo, o bien la tasa de flujo admisible dentro de cierto nivel de servicio. En determinadas circunstancias se hace el

análisis para predecir con qué flujos o volúmenes, y a qué plazo se llegará a la capacidad de esa parte del sistema vial.¹⁰

Por consiguiente, el nivel de servicio estará en función al número de vehículos que puedan admitir en una carretera o calle; esta relación es denominada como flujo de servicio, el cual va aumentando a medida que el nivel de servicio va siendo de menor calidad, hasta llegar al nivel E, o capacidad del tramo de carretera o calle. Si se llega al nivel F, se tienen condiciones más desfavorables, pero no aumenta el flujo de servicio, sino disminuye.

Haciendo uso de métodos más tradicionales, el factor usado para identificar el nivel de servicio es la velocidad; pero actualmente con métodos modernos se tienen más factores como velocidad media de recorrido, densidad (para casos de circulación continua) y demora (casos de circulación discontinua).

Cualquiera que sea el caso, el factor primordial para determinar el grado de utilización de la capacidad de un sistema vial, y, por consiguiente, su nivel de servicio, es la relación entre el flujo y capacidad ($q/q_{m\acute{a}x.}$, v/c), ya sea entre el flujo de demanda y la capacidad, o bien la relación entre el flujo de servicio y la capacidad. En situaciones donde se conoce la demanda y la capacidad, y se desea determinar el nivel de servicio, " $q=v$ " representa el flujo de demanda; y cuando se conoce la capacidad y se especifica un determinado nivel de servicio, " $q=v$ " representa el flujo de servicio posible con dicho nivel.

El análisis que comúnmente se realiza, sirve para determinar el efecto de los factores externos e internos en la capacidad ideal de cierto tramo de carretera o calle, y el flujo de servicio que corresponde a un nivel de servicio dado. Los estudios de capacidad sirven para aislar y medir esos factores¹¹.

Finalmente, la capacidad de una infraestructura vial es tan variable como pueden serlo las variables físicas del mismo, o las condiciones del tránsito. Por esta razón, los análisis de capacidad se realizan aislando las

¹⁰ Cal y Mayor, R., Cárdenas, J. (1994). Ingeniería de Tránsito. Fundamentos y Aplicaciones.

¹¹ Cal y Mayor, R., Cárdenas, J. (1994). Ingeniería de Tránsito. Fundamentos y Aplicaciones.

diversas partes del sistema vial, como un tramo recto, un tramo con curvas, un tramo con pendientes; el acceso a una intersección; un tramo de entrecruzamiento, una rampa de enlace, etc. Los criterios establecidos para una mejor interpretación son:

- El flujo y la capacidad, bajo condiciones prevalecientes, se expresan en vehículos mixtos por hora para cada tramo de la carretera o calle.
- El nivel de servicio se aplica a un tramo significativo de la carretera o calle, este puede variar en sus condiciones de operación, en diferentes puntos, debido a variaciones en el flujo de vehículos o en su capacidad.
- Los elementos usados para medir la capacidad y los niveles de servicio son variables, en el caso de la capacidad se requieren datos del tipo de infraestructura vial, de sus características geométricas, de la velocidad media de recorrido, de la composición del tránsito y de las variaciones de flujo; y para el nivel de servicio se requiere de los factores ya mencionados (densidad, velocidad media de recorrido, demoras y la relación flujo a capacidad).
- Para la identificación de los niveles de servicio se considera medidas de eficiencia, dependiendo del tipo de infraestructura vial (autopistas, carreteras, intersecciones con semáforo, intersecciones sin semáforo, arterias, transporte colectivo y peatones). Para una mejor interpretación se tiene la tabla N° 8.

Tabla 8.
Medidas de Eficiencia para la definición de los niveles de servicio

Tipo de infraestructura vial	Medidas de eficiencia
Autopistas Segmentos básicos de autopista Entrecruzamientos Rampas de enlace	Densidad (veh. lig./km/carril) Velocidad media de recorrido (km/h) Tasas de flujo (veh. lig./h)
MCarreteras Multicarriles De dos carriles	Densidad (veh. lig./km/carril) Demora porcentual (%) y velocidad media de recorrido
Intersecciones con semáforo	Demora media individual por paradas (seg./veh.)
Intersecciones sin semáforo	Capacidad remanente (veh. lig./h)
Arterias	Velocidad media de recorrido (km/h)
Transporte colectivo	Factor de carga (pers./asiento)
Peatones	Espacio (m ² /peatón)

Fuente: TRB, Highway Capacity Manual, Special Report 209, Washington, D.C., 1985.
Elaboración: Ingeniería de Tránsito Fundamentos y Aplicaciones

2.2.5. INTERSECCIONES SEMAFORIZADAS

2.2.5.1. Características básicas

La intersección regulada por semáforos es una de las situaciones más complejas en el sistema de infraestructura vial. El análisis de intersecciones reguladas por semáforos debe considerar una amplia variedad de condiciones prevalecientes, incluida la cantidad y la distribución del tráfico, composición del mismo, características geométricas y los detalles de la señalización de la intersección¹².

En la intersección regulada por semáforos hay que añadir un elemento adicional dentro del concepto de capacidad: la distribución del tiempo. Un semáforo esencialmente distribuye tiempo entre movimientos circulatorios conflictivos que pretenden utilizar el mismo espacio físico. La manera en cómo se distribuye el tiempo tiene un impacto significativo en el funcionamiento de la intersección y en la capacidad de la misma y de sus accesos.

¹² Cal y Mayor, R., Cárdenas, J. (1994). Ingeniería de Tránsito. Fundamentos y Aplicaciones.

A diferencia de los sistemas viales de circulación continua, en las intersecciones con semáforo, la capacidad no está totalmente correlacionada con determinado nivel de servicio. El análisis de capacidad, implica el cálculo de la relación volumen/capacidad para movimientos críticos en carriles simples o agrupados, mientras que el análisis del nivel de servicio se basa en la demora media de los vehículos detenidos por la acción de los semáforos.

2.2.5.2. Metodología de análisis operacional

Mediante el análisis operacional se determina la capacidad y el nivel de servicio de cada grupo de carriles o acceso, lo mismo que el nivel de servicio de la intersección como un todo o globalmente. Las actividades a llevar a cabo se dividen en cinco módulos:¹³

a) Módulo de Entrada:

Este módulo considera las condiciones prevalecientes de intersecciones semaforizadas:

- Condiciones de tráfico.
- Condiciones de vía.
- Condiciones de semaforización.

b) Módulo de ajuste de volúmenes:

Este módulo consiste en la determinación de:

- Factor de la hora de máxima demanda.
- Establecimiento de grupos de carriles.
- Asignación de volúmenes a grupos de carriles.

¹³ Cal y Mayor, R., Cárdenas, J. (1994). Ingeniería de Tránsito. Fundamentos y Aplicaciones.

Para ajustar los volúmenes de la intersección, es necesario convertir los volúmenes horarios a flujos durante 15 minutos, para lo cual se hace uso de la siguiente fórmula:

$$v_p = \frac{V}{FHMD} \quad (2)$$

Donde:

v_p = tasa de flujo durante los 15 minutos pico (vph)

V = volumen horario (vph)

Para el análisis operacional es necesario establecer grupos de carriles apropiados. Los grupos de carriles separados se establecerán cuando se disponga de bahías exclusivas de vuelta a la izquierda y a la derecha; los demás carriles directos se convertirán en un grupo simple de carriles.

Cuando se tenga carriles de vuelta a la izquierda compartidos, se deberá evaluar la operación en el carril compartido para determinar si efectivamente funciona como carril exclusivo de vuelta a la izquierda, debido a la presencia de altos volúmenes de vuelta a la izquierda.

Para un acceso, cuando el flujo de vuelta a la izquierda en el carril de la extrema izquierda es menor que el flujo promedio en los demás carriles, se supone que los vehículos directos comparten el carril izquierdo y todo el acceso puede suponerse en un grupo de carriles simple. En caso de ser mayor, el carril izquierdo se debe designar como un carril exclusivo de vuelta a la izquierda en un grupo de carriles separado; todo lo expresado se podría expresar así¹⁴:

¹⁴ Cal y Mayor, R., Cárdenas, J. (1994). Ingeniería de Tránsito. Fundamentos y Aplicaciones.

$$v_l < \frac{v_a - v_l}{N - 1} \quad (3)$$

$$v_l \geq \frac{v_a - v_l}{N - 1} \quad (4)$$

Donde:

v_l = flujo actual de vuelta a la izquierda (vph)

v_a = flujo total en el acceso (vph)

N = número de carriles del acceso

En el caso que se cumpla la desigualdad de la primera expresión, el carril extremo izquierdo es un carril compartido y se usa un solo grupo de carriles para todo el acceso.

Si se cumple la desigualdad de la segunda expresión, el carril extremo izquierdo actúa como un carril exclusivo de vuelta a la izquierda y, por lo tanto, deberá establecerse como un grupo separado de carriles.

En cuanto a la asignación de volúmenes a grupos de carriles, se sabe que cuando dos o más carriles sirven a un mismo movimiento vehicular, los volúmenes no se distribuyen de manera igual entre los carriles. Por lo tanto, un carril carga un volumen de tránsito mayor que los demás. De donde el flujo ajustado para cualquier grupo de carriles es¹⁵:

$$v_i = v_{gi} U_i$$

Donde:

v_i = flujo de demanda ajustado en el grupo de carriles i (vph)

v_{gi} = flujo de demanda no ajustado en el grupo de carriles i (vph)

U_i = factor de utilización de carril para el grupo de carriles i

¹⁵ Cal y Mayor, R., Cárdenas, J. (1994). Ingeniería de Tránsito. Fundamentos y Aplicaciones.

El factor de utilización de carril U_i es de 1.00, 1.05 y 1.10 para uno, dos y tres o más carriles en grupo.

c) Módulo de flujo de saturación:

El flujo de saturación puede determinarse mediante estudios de campo o calcularse con la siguiente expresión:

$$s = s_0 (N) (f_A) (f_{VP}) (f_P) (f_E) (f_B) (f_L) (f_{VD}) (f_{VI}) \quad (6)$$

Donde:

S = Flujo de saturación del grupo de carriles, expresado como el total para todos los carriles del grupo, bajo condiciones prevalecientes (vphv).

S_0 = Flujo de saturación en condiciones ideales, tomando usualmente como 1800 vehículos ligeros por hora de luz verde por carril (vlphvpc).

N = Número de carriles del grupo.

f_A = Factor de ajuste por efecto de ancho de carril.

Tabla 9.
Tabla de ajuste por anchura de carril

Anchura de carril, m	2.40	2.70	3.00	3.30	3.90	4.20	4.50	4.80
Factor de Ajuste, f_A	0.87	0.90	0.93	0.97	1.00	1.07	1.100	Pase a 2 carriles

Fuente: Manual de Capacidad de Carreteras HCM 2000

f_{VP} = Factor de ajuste por vehículos pesados.

Tabla 10.
Factor de ajuste por vehículos pesados

Porcentaje de vehículos pesados, %VP	0	2	4	6	8	10	15	20	25	30
Factor de Ajuste, f_{vp}	1.00	0.99	0.98	0.97	0.96	0.95	0.93	0.91	0.89	0.87

Fuente: Manual de Capacidad de Carreteras HCM 2000

f_P = Factor de ajuste por pendiente del acceso.

Tabla 11.
Factor de ajuste por pendiente del acceso

	BAJADA			A NIVEL	SUBIDA		
Inclinación, %	-6	-4	-2	0	+2	+4	+6
Factor de ajuste, f_i	1.03	1.02	1.01	1.00	0.99	0.98	0.97

Fuente: Manual de Capacidad de Carreteras HCM 2000

f_E = Factor de ajuste por la existencia de carriles de estacionamiento adyacentes al grupo de carriles y la actividad de estacionamiento en ese carril.

Tabla 12.
Factor de ajuste por estacionamiento

N° de carriles en el grupo	Sin estacionamiento	N° de maniobras de estacionamiento por hora, Nm				
		0	10	20	30	40
1	1	0.9	0.85	0.8	0.75	0.7
2	1	0.95	0.92	0.89	0.87	0.85
3	1	0.97	0.95	0.93	0.91	0.89

Fuente: Manual de Capacidad de Carreteras HCM 2000

f_B = Factor de ajuste por paradas de autobuses.

Tabla 13.
Factor de ajuste por paradas de autobuses

N° de carriles en	Número de autobuses que paran por hora, NB				
	0	10	20	30	40
1	1.00	0.96	0.92	0.88	0.83
2	1.00	0.98	0.96	0.94	0.92
3	1.00	0.99	0.97	0.96	0.94

Fuente: Manual de Capacidad de Carreteras HCM 2000

f_L = Factor de ajuste por localización de la intersección.

Tabla 14.
Factor de ajuste por localización de la intersección

Tipo de zona	Factor, fa
Centro urbano	0.90
Otras zonas	1.00

Fuente: Manual de Capacidad de Carreteras HCM 2000

f_{VD} = Factor de ajuste por vueltas a la derecha en el grupo de carriles.

Tabla 15.
Factor de ajuste por vueltas a la derecha en el grupo de carriles

Fvd	0.85	Carril Exclusivo
Fvd	$1 - 0.15 * Pvd$	Carril Compartido
Pvd	Proporción de vueltas a la derecha por grupo de carriles	

Fuente: Transportation Engineering and Planning - Third edition

f_{VI} = Factor de ajuste por vueltas a la izquierda en el grupo de carriles.

Tabla 16.
Factor de ajuste por vueltas a la izquierda en el grupo de carriles

Fvi	0.95	Carril Exclusivo
Fvi	$1 / (1 + 0.05 * Pvi)$	Carril Compartido
Pvi	Proporción de vueltas a la izquierda por grupo de carriles	

Fuente: Transportation Engineering and Planning - Third edition

d) Módulo de análisis de capacidad:

Para determinar la capacidad se hará uso de los anteriores módulos.

La capacidad de cada acceso o grupo de carriles se calcula a partir de la ecuación¹⁶:

¹⁶ Cal y Mayor, R., Cárdenas, J. (1994). Ingeniería de Tránsito. Fundamentos y Aplicaciones.

$$C_i = S_i (g_i / C) \quad (7)$$

La relación volumen a capacidad v/c para cada acceso o grupo de carriles se determina con la ecuación:

$$(v/c)_i = X_i = \frac{v_i}{s_i (g_i / C)}$$

$$X_i = \frac{(v/s)_i}{(g_i / C)} \quad (8)$$

El grado de saturación crítico de la intersección se calcula:

$$X_c = \frac{C}{C - L} \left[\sum_1 (v/s)_{ci} \right] \quad (9)$$

Si:

Si $X_c > 1$, significa que la demanda supera a la capacidad.

Si $X_c < 1$, significa que la intersección no está siendo usada a su total capacidad.

Si un X_i es mayor a 1, pero el $X_c < 1$, entonces se puede modificar algunos valores de la intersección (tiempo de verde, ámbar y rojo) para bajar el X_i y subir el X_c y nivelar el uso de la intersección.

e) Módulo de nivel de servicio:

El nivel de servicio para cada grupo de carriles, para cada acceso y para toda la intersección se define a través de la demora media por detenciones por vehículo¹⁷.

La demora total para el grupo de carriles se expresa como:

$$d_i = d_{1i} + d_{2i} \quad (10)$$

Donde:

¹⁷ Cal y Mayor, R., Cárdenas, J. (1994). Ingeniería de Tránsito. Fundamentos y Aplicaciones.

d_i = Demora total para el grupo de carriles (s/veh)

d_{1i} = Demora uniforme para el grupo de carriles (s/veh)

d_{2i} = Demora incremental para el grupo de carriles (s/veh)

La demora uniforme (d_{1i}) es la que ocurriría si los vehículos llegaran uniformemente distribuidos, tal que no existe saturación durante ningún ciclo.

$$d_{1i} = 0.38 C \frac{[1 - (g_i / C)]^2}{[1 - 1 (g_i / C) X_i]} \quad (11)$$

La demora incremental (d_{2i}) toma en consideración las llegadas aleatorias que ocasionan que algunos ciclos se sobresaturen.

$$d_{2i} = 173 X_i^2 \left[(X_i - 1) + \sqrt{(X_i - 1)^2 + (16X_i / c_i)} \right] \quad (12)$$

En la mayoría de los casos las llegadas de los vehículos no son del todo aleatorias, sino que lo hacen en forma agrupada como resultado de la progresión en los semáforos y otros factores. Por lo tanto, para tener en cuenta este efecto es necesario ajustar la demora total así:

$$d_{ia} = d_i(FP) \quad (13)$$

Donde:

d_{ia} = demora ajustada para el grupo de carriles (seg/veh)

FP= Factor de ajuste por efecto de la progresión de los semáforos. Si los vehículos llegan cuando está en rojo se tiene un $FP > 1$, si las llegadas son aleatorias toma el valor de 1 y si las llegadas son en verde $FP < 1.0$

La demora en cualquier acceso, d_A , se determina como un promedio ponderado de las demoras totales de todos los grupos de carriles del acceso.

$$d_A = \frac{\sum_{i=1}^{n_A} (d_{ia} v_i)}{\sum_{i=1}^{n_A} v_i} \quad (14)$$

Donde:

n_A = Número de grupos de carriles en el acceso A.

La demora en la intersección, d_I , igualmente se determina como un promedio ponderado de las demoras en todos los accesos de la intersección.

$$d_I = \frac{\sum_{A=1}^T (d_A v_A)}{\sum_{A=1}^T v_A} \quad (15)$$

Donde:

v_A = Flujo ajustado del acceso A.

T = Número de accesos de la intersección.

Finalmente, una vez determinado las demoras se procede a determinar el nivel de servicio de los grupos de carriles de acceso y de la propia intersección, haciendo uso de la Tabla N° 17.

Tabla 17.
Criterios de nivel de servicio para intersecciones reguladas por semáforos

Nivel de Servicio	Demora por parada por vehículo (s)
A	0 - 10
B	10.1 - 20
C	20.1 - 35
D	35.1 - 55
E	55.1 - 80
F	> 80.1

Fuente: Manual de Capacidad de Carreteras HCM 2000

2.2.6. SEMÁFOROS

2.2.6.1. Faseado de semáforos

La fase de un semáforo consiste en un intervalo verde, un intervalo ámbar, y donde aplique, un intervalo rojo corto que se asocia con la combinación de movimientos (rojo a todas las direcciones).

Actualmente, los semáforos “inteligentes” son capaces de mostrar dos fases diferentes simultáneamente. La fase se designa como “ACTIVA”, si el verde, ámbar o el rojo corto son mostrados, sino la fase es “INACTIVA” (rojo largo)¹⁸.

El fasear es identificar la secuencia, es decir, registrar la secuencia por la cual los movimientos de la intersección serán servidos al igual que la duración de servicio (luz verde) para cada movimiento.

Una vez que se fasea, se puede estimar la duración del ciclo y las luces verdes para cada fase en base a los flujos vehiculares, al igual que las luces ámbar y rojo.

El objetivo de fasear un semáforo es la minimización de los posibles peligros que resultan de los conflictos de movimientos vehiculares y peatonales, mientras se mantiene la eficiencia del flujo a través de la intersección.

Los conflictos típicos son:

¹⁸ Papacostas, C.S., Prevedouros, P.D. (2009). Transportation Engineering and Planning – 3ra. Ed.

- Vehículos doblando a la izquierda cruzándose con el tráfico opuesto.
- Vehículos doblando a la derecha que se cruzan con los peatones avanzando de frente.

Sin embargo, aumentar las fases incrementa la seguridad, pero daña la eficiencia ya que se generan más demoras, y estas son ocasionadas por:

- Tiempo perdido por acción-reacción.
- Aumento del intervalo de cambio entre fases (número y tiempo de luces ámbar).
- No respetar ciertos movimientos, como el tiempo que requieren los peatones para cruzar una vía.

Dentro del faseado de semáforos, se tiene tres esquemas típicos¹⁹:

a) Operación de 2 fases:

Un esquema de dos fases es apropiado para intersecciones con flujos peatonales bajos, donde el número de vehículos que doblan es de bajo a moderado. Los vehículos llegan a la intersección con suficiente espaciamiento como para permitir dobladas a la izquierda sin requerir proteger la doblada.

b) Operación de 3 fases

El esquema de tres fases es apropiado cuando una de las siguientes condiciones de la operación de dos fases es violada:

- Alta cantidad de peatones.
- Alto volumen de vehículos que doblan a la izquierda en una de las direcciones.

¹⁹ Papacostas, C.S., Prevedouros, P.D. (2009). Transportation Engineering and Planning – 3ra. Ed.

c) Operación de 4 fases

El esquema de cuatro fases se da si el volumen de vehículos que doblan a la izquierda es alto en ambas direcciones.

Esta operación se optimiza con “líneas para doblar exclusiva”, las cuales reducen interferencias.

Para poder usar esta operación, se necesita definir:

- **Mínimo verde:** requerido para peatones.
- **Máximo verde:** designados de tal manera que las otras fases que están en rojo no acumulen más vehículos que los que se puede manejar.

Finalmente, para el faseado de semáforos no existen técnicas o algoritmos de computadora que produzcan una secuencia de fases óptimas; simplemente esta se obtiene combinando sentido común, experiencia y análisis prueba-error. Se podría decir que la mejor secuencia de fases es aquella que diseña un ciclo óptimo que produzca la menor cantidad de demora de vehículos en la intersección.

2.2.6.2. CICLO DE UN SEMÁFORO

El ciclo de un semáforo es la secuencia completa de todas las señales indicadas (rojo, verde y ámbar), este no debe ser designado de manera arbitraria ya que puede ocasionar ciclos excesivamente largos que aumentan las demoras y las colas, o ciclos muy cortos que ponen en riesgo a los peatones y causa mayor congestión²⁰.

Para determinar la duración óptima de un ciclo se hace uso de la ecuación de Webster's.

²⁰ Papacostas, C.S., Prevedouros, P.D. (2009). Transportation Engineering and Planning – 3ra. Ed.

$$C_o = \frac{1.5L + 5}{1 - Y} \quad (16)$$

Donde:

C_o = Duración del ciclo óptimo (segundos).

L = Tiempo total perdido durante un ciclo, que consiste en el tiempo acción-reacción menos la porción de ámbar usada por los choferes.

Y = Suma de los ratios de flujo de los movimientos críticos.

Si el ciclo del semáforo es mayor a 120 o toma un valor negativo, automáticamente el ciclo de semáforo es de 120 segundos. Asimismo, el intervalo de valores aceptables para la longitud de un ciclo determinado, está entre el 75% y el 150% del ciclo óptimo, para el cual las demoras nunca serán mayores en más del 10% al 20% de la demora mínima. De la misma manera, algunos resultados empíricos han demostrado que el ciclo mantiene sus condiciones óptimas con valores entre más menos 30%.

Los pasos para determinar el ciclo de un semáforo son fasear el ciclo del semáforo, determinar los movimientos críticos por fase; donde el movimiento crítico corresponde a la línea o grupo de líneas con el ratio de flujo (v/c) más grande.

2.2.6.3. LUZ VERDE DE UN SEMÁFORO

En una intersección semaforizada se tienen solo tres indicadores de señal: verde, amarillo o ámbar y rojo. El indicador rojo usualmente incluye un periodo corto, durante el cual todos los indicadores están en rojo, el cual es referido como el intervalo todo rojo, el mismo que con el indicador amarillo forman el intervalo de cambio y limpieza, intervalo entre dos fases verdes²¹.

²¹ Papacostas, C.S., Prevedouros, P.D. (2009). Transportation Engineering and Planning – 3ra. Ed.

Para propósitos de análisis es conveniente dividir el ciclo de la señal para un grupo de vías dado en dos componentes simples: el tiempo efectivo de verde y rojo.

El tiempo efectivo de verde para un grupo de vías dados es el tiempo que puede ser usado por los vehículos, sobre la tasa de flujo de saturación. El tiempo efectivo de rojo es definido como la duración del ciclo, menos el tiempo efectivo de verde.

Es importante conocer bien las relaciones entre el actual tiempo verde, amarillo o ámbar y rojo, mostrados en la fase de señal y los efectivos tiempos de verde y rojo. Cada vez que se inicia o detiene un movimiento se experimentan dos tiempos perdidos.

Cuando comienza el movimiento, varios de los primeros vehículos en fila experimentan pérdidas en la partida, que resultan en movimientos menores de la tasa del flujo de saturación, y al final del movimiento existe una porción del intervalo de cambio y limpieza que no es usado por el movimiento vehicular.

Por lo tanto, para determinar los intervalos de luz verde en el ciclo óptimo de una intersección, se calcula la longitud del ciclo menos el tiempo de duración de amarillo o ámbar, a esto se le multiplica la relación entre, el máximo ratio del movimiento crítico de la fase y la suma de los ratios de flujo de los movimientos críticos. Una vez determinado el intervalo de luz verde, se debe considerar los tiempos de pérdida por fase y de ámbar, todo con el fin de comprobar que el intervalo de luz roja o cruce peatonal sea el adecuado.

Para comprobar el intervalo de cruce peatonal, se hace uso de la siguiente expresión:

$$CP = 7 + W/4 - Y' \quad (17)$$

Donde:

CP = tiempo de cruce del peatón.

W = ancho del cruce.

Y' = tiempo total de cambio (ámbar y todos-rojo).

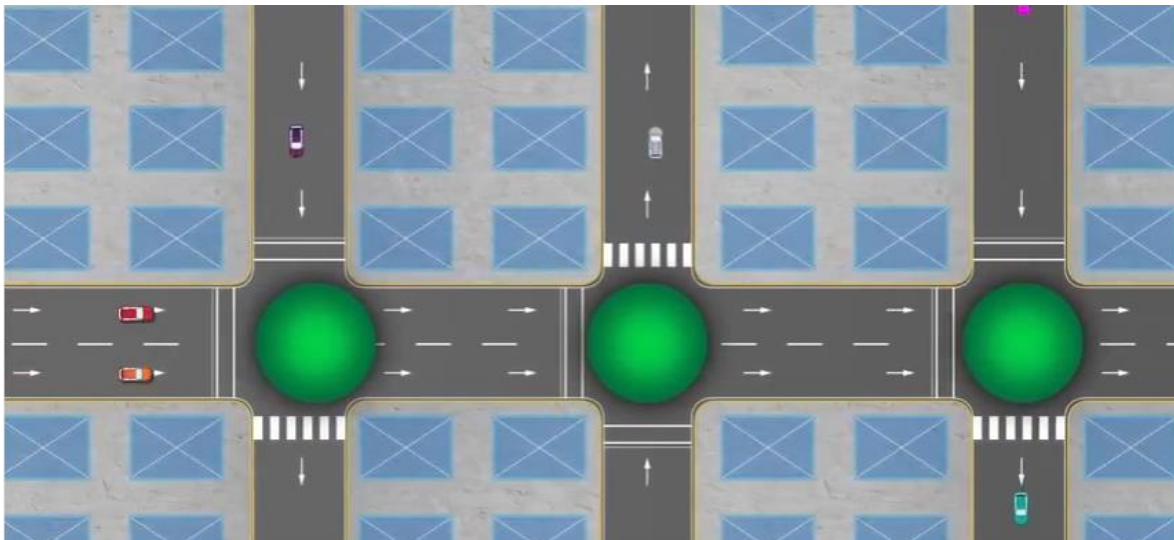
El cruce del peatón (C_p) para la primera fase, debe cumplir con ser menor al valor que tiene el intervalo verde de la primera fase, y de la misma manera, con la otra fase, debe ser menor al valor del intervalo verde de la fase que le corresponde.

En el caso que no cumpla con el tiempo de cruce peatonal, se tendrá que incrementar el valor del ciclo del semáforo, para así obtener una intersección con valores adecuados.

2.2.6.4. COORDINACIÓN DE SEMÁFOROS (OLAS VERDES)

Una ola verde es un fenómeno inducido intencionalmente, en el cual una serie de semáforos se coordinan para permitir el flujo continuo del tráfico sobre varias intersecciones en una misma dirección.

Figura 6.
Olas verdes



Fuente: Sistema de Control de tránsito – Tatiana Barba

Cualquier vehículo que se mueva a lo largo de la ola verde, aproximadamente a una velocidad establecida por los controladores de tráfico, verá una cascada progresiva de luces verdes, y no tendrá que detenerse en las intersecciones. Esto permite mayores volúmenes de tráfico y reduce el ruido y consumo de energía, debido a que se requiere

menor uso de los frenos y del acelerador. Bajo ciertas circunstancias, las olas verdes pueden intercalarse con las de tráficos en otras direcciones, pero esto aumenta la complejidad y reduce la usabilidad, por lo tanto, sólo las vías que llevan los volúmenes más importantes de tráfico se les da este trato preferencial²².

Los sistemas coordinados pueden, o no, estar sujetos a un control maestro. En caso de existir, la interconexión puede lograrse mediante cables o radios. En los controles locales de estos sistemas, se emplean motores de sincronización o de inducción, o bien, dispositivos electrónicos de tiempo.

En general, los semáforos de tiempo fijo dentro de un radio de 400 metros y que regulan las mismas condiciones de tránsito, deben funcionar coordinadamente. Aun a distancias mayores, pueden resultar convenientes.

Se tienen cuatro sistemas de coordinación de semáforos de tiempo fijo:

a) Sistema simultáneo:

Es uno de los primeros tipos de sistemas de semáforos importantes en la práctica moderna, ya que, en todas las intersecciones, la sincronización esencialmente es la misma y las indicaciones cambian simultáneamente o casi al mismo tiempo, de manera que todos los semáforos indiquen luz verde en la dirección de la calle principal y luz roja en todas las caras que den a las calles secundarias, cambiando alternadamente.

Para aplicar este sistema, se considera hasta cinco intersecciones próximas entre sí, dejando un tiempo de luz verde suficiente en la calle principal para permitir que pase una proporción mayor de la circulación y despeje de las intersecciones. En condiciones de tránsito muy intenso puede dar mejores resultados que un sistema progresivo²³.

Las duraciones de los ciclos y sus subdivisiones están controladas por las necesidades de una o dos de las intersecciones más importantes, esto

²² Montoya, G. (2005). Apuntes de Ingeniería de Tránsito. Universidad Nacional de Ingeniería.

²³ Alcaldía de Medellín. Señalización. Capítulo 7 - Semáforos.

puede dar lugar a serias fallas en los demás. La relación entre la velocidad, ciclo y distancia, se expresa así:

$$v = \frac{3.6 D}{C} \quad (18)$$

Donde:

v = Velocidad de progresión entre intersecciones (km/h).

D =Distancia entre intersecciones (m).

C =Duración del ciclo (s).

b) Sistema alternado:

En este sistema los semáforos adyacentes o grupos de semáforos adyacentes muestran indicaciones alternas a lo largo de una ruta determinada. En el sistema alterno sencillo, los semáforos adyacentes muestran indicaciones contrarias u opuestas. Los sistemas alternos dobles y triples consisten en un grupo de dos o tres semáforos que, respectivamente, muestran indicaciones contrarias.

El sistema alterno, usualmente, es un mejoramiento del sistema simultáneo en el sentido de que a través de una serie de intersecciones controladas de esta manera puede haber, bajo condiciones favorables, una mejora de circulación de los grupos de vehículos, y si las longitudes de las calles son más uniformes, tendrá más fluidez. En estas condiciones se consigue una banda del 100% siempre y cuando la velocidad de los vehículos sea:

$$v = \frac{7.2 D}{C} \quad (19)$$

Donde:

v = Velocidad de progresión entre intersecciones (km/h).

D =Distancia entre intersecciones (m).

C =Duración del ciclo (s).

c) Sistema progresivo simple o limitado:

Este sistema trata de varios semáforos sucesivos, a lo largo de una calle, que dan la indicación de verde de acuerdo con una variación de tiempo que permite, hasta donde es posible, la operación continua de grupos de vehículos a velocidad fija en “olas verdes”. Cada intersección puede tener una división diferente de ciclo, pero dicha división permanece fija.

Este sistema puede estar supervisado por un control maestro, para mantener las relaciones debidas de tiempo entre las indicaciones de los semáforos. Es necesario realizar revisiones periódicas de los controles, por variaciones debido a cambios de voltaje y temperatura.

Los desfases, o diferencia de tiempo en que se inician los ciclos entre dos semáforos, pueden tener cualquier valor. No se limitan a la duración de un ciclo o medio ciclo, como en los sistemas anteriormente citados. Los cálculos se hacen por tanteos, y no hay fórmula que relacione el ciclo con la velocidad de cruce y el tiempo de la faja disponible.

d) Sistema progresivo flexible:

En este sistema es posible que cada intersección con semáforo varíe automáticamente en varios aspectos. Mediante el uso de controles de intersecciones con carátulas múltiples, se pueden establecer varios programas para subdividir el ciclo. Además, es posible cambiar los desfases con la frecuencia deseada. Se pueden establecer programas de tiempo predeterminado en los controles múltiples, para dar preferencia a las circulaciones en las horas de máxima demanda.

No obstante que todo el sistema usa un ciclo común, la duración y subdivisión de éste pueden variar en función de los cambios de volumen de vehículos. Con base en la variación de los volúmenes de tránsito y la selección de la velocidad adecuada, se puede lograr un movimiento continuo a lo largo de una arteria, especialmente, si es de un sentido.

La supervisión de los controles individuales de las intersecciones, se logra desde un control maestro a través de circuitos interconectados por medio de señales de radio, o bien, por intermedio de líneas telefónicas.

Para obtener la máxima flexibilidad de este sistema, los recuentos de tránsito se deben efectuar frecuentemente. Este sistema es el que da mejores resultados para intersecciones ubicadas a distancias variables.

Finalmente, el coordinar semáforos predeterminados, consiste en programar el encendido de las luces de los semáforos, de tal forma, que los vehículos puedan atravesar la vía, de extremo a extremo, a una velocidad constante y sin detenerse.

Esto puede conseguirse si es que cada intersección tiene la misma duración del ciclo, mas no necesariamente la misma distribución de verde, ámbar y rojo, es por eso que muchas veces se tienen algunos desfases²⁴.

El desfase es la diferencia temporal entre el momento de referencia, "momento cero", elegido arbitrariamente como origen y el encendido de una determinada luz verde de un cruce. Para que el desfase se mantenga constante a lo largo del tiempo, es necesario que en todas las intersecciones la duración del ciclo secuencia completa de las indicaciones de un semáforo sea la misma.

La determinación del desfase entre las intersecciones requiere de un estudio de las condiciones existentes, el cual puede llevarse a cabo mediante técnicas que podemos agrupar en dos tendencias bastante diferenciadas.

Métodos basados en criterios puramente geométricos o de banda pasante "ola verde", los cuales son aptos para coordinaciones con índice de saturación bajo y son muy eficaces en vías de un solo sentido de circulación. Otro aspecto positivo de este sistema es que el usuario aprecia directamente las ventajas de la coordinación.

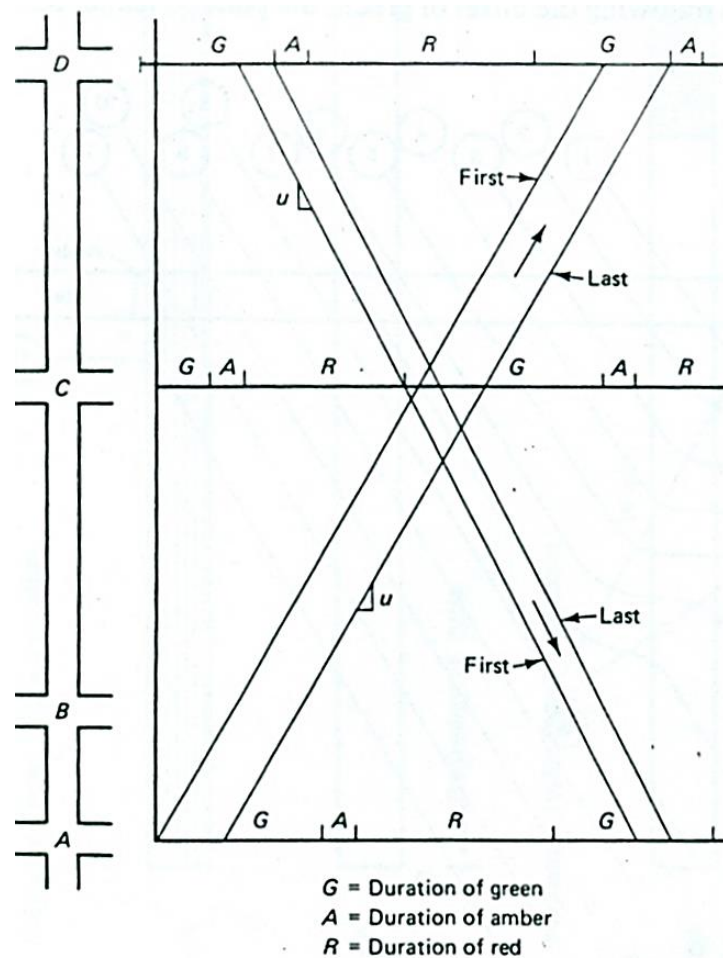
Y el otro, es un método basado en la optimización de variables de tráfico (demoras, paradas, colas, etc.), para su cálculo se utilizan complejos algoritmos matemáticos. Estos son aplicados en sistemas próximos a la saturación o cuando se trata de varios ejes lineales que se cruzan formando una malla. En este método el usuario no aprecia directamente las ventajas de la coordinación, ya que consiste en optimizar el

²⁴ Cal y Mayor, R., Cárdenas, J. (1994). Ingeniería de Tránsito. Fundamentos y Aplicaciones.

funcionamiento del conjunto de intersecciones, con el objetivo de obtener la máxima capacidad posible, aun a costa de establecer pequeñas molestias puntuales.

Para la mayoría de los casos es preferible utilizar los métodos geométricos, así, mediante el diagrama tiempo-distancia se puede calcular la “ola verde” y los desfases entre intersecciones, para así obtener un movimiento continuo a lo largo de una arteria, por lo tanto, la figura N° 7 nos ayudará a comprender mejor²⁵.

Figura 7.
Diagrama Tiempo - Distancia



Fuente: Manual de Capacidad de Carreteras HCM 2000

²⁵ Díaz M., Díaz J., y otros. (2002). Métodos Geométricos de Coordinación de intersecciones reguladas por semáforos. XIV Congreso Internacional de Ingeniería Gráfica.

Las líneas representan las trayectorias a velocidad constante del primer y último vehículo en la intersección que pueden cruzar el sistema sin detenerse, y el offset (separación, descuadre, demora) es la diferencia entre un tiempo de referencia y el inicio de la primera fase verde.

La diferencia en el eje tiempo de la gráfica entre las líneas paralelas se conoce como el BANDA DE CRUCE. Al dividir la Banda de Cruce entre la típica separación vehicular, se puede calcular el número de vehículos que forman el pelotón.

Esta Banda de Cruce puede ser reajustada moviendo el eje tiempo en cada una de las intersecciones.

Existen diseños balanceados, donde ambas bandas (ida y vuelta) son iguales. Sin embargo, en algunos casos es beneficioso hacer un diseño preferencial en base a las demandas matutinas y vespertinas.

La solución puede hacerse gráficamente, analíticamente o por computadora, usando varias ecuaciones simples como $e = vt$ y la siguiente ecuación:

$$\text{Tiempo en el ciclo} = \text{Resto } \{[T - \text{demora}] / C\} \quad (20)$$

2.2.7. DISPOSITIVOS PARA EL CONTROL DEL TRÁNSITO

En el Manual de Dispositivos de Control de Tránsito Automotor para Calles y Carreteras, indica que, para realizar la señalización de vías urbanas, inicialmente se identifican los tipos de intersección existentes, ya sean:

a) Intersecciones de tipo preferencial

Cuando la preferencia de paso se define mediante declaración expresa de una de las vías como principal, sobre la otra secundaria. Para ello, el elemento básico a colocar será un poste con el octógono de "PARE" y la línea de parada pintada sobre el pavimento, pero no líneas peatonales.

b) Intersecciones controladas

Son aquellas en las que la preferencia de paso está dada por semáforos (o policías); generalmente, la colocación de un semáforo en una intersección será recomendable en el caso de haber flujos vehiculares importantes. Para estos casos,

deberá pintarse líneas de canalización de carriles, barras de detención de tránsito y franjas de protección para el cruce de peatones.

c) Intersección peatonal especial

Son aquellas en las que es necesario, por el volumen de peatones en el área, colocar un cruce peatonal a mitad de cuadra o en las esquinas. Se recomienda demarcar el cruce peatonal en el pavimento, acompañado de semáforos grandes de luz ámbar.

Los dispositivos de control de tránsito deben cumplir con algunos requisitos:

- Satisfacer una necesidad.
- Llamar la atención.
- Transmitir un mensaje simple y claro.
- Imponer respeto a los usuarios de las calles y carreteras.
- Estar en el lugar apropiado, con el fin de dar tiempo para reaccionar.

Al proyectar dispositivos de control de tránsito, lo más importante es lograr la uniformidad de formas, tamaños, símbolos, colores y ubicación; de manera que satisfagan una necesidad.

2.2.7.1. Clasificación de los dispositivos de control

Los Dispositivos de Control de Tránsito son las señales, marcas, semáforos y cualquier otro dispositivo, que se coloquen sobre o adyacente a las calles y carreteras por una autoridad pública, para prevenir, regular y guiar a los usuarios de las mismas. Los dispositivos de control indican a los usuarios las precauciones (prevenciones) que deben tener en cuenta, las limitaciones (restricciones) que gobiernan el tramo en circulación y las informaciones (guías) estrictamente necesarias, dadas las condiciones específicas de la calle o carretera.

Los dispositivos para el control de tránsito en calles y carreteras se clasifican en:

- **Señales Verticales:**

- Preventivas
- Restrictivas
- Informativas

- **Señales Horizontales:**

- Marcas

- **Semáforos:**

- Vehiculares
- Peatonales
- Especiales

2.2.7.1.1. Señales verticales

Las señales verticales, como dispositivos instalados a nivel del camino o sobre él, están destinados a reglamentar el tránsito, advertir o informar a los usuarios mediante palabras o símbolos determinados.

Además, deberán ser usadas de acuerdo a las recomendaciones de los estudios técnicos realizados. Se utilizarán para regular el tránsito y prevenir cualquier peligro que podría presentarse en la circulación vehicular. Asimismo, para informar al usuario sobre direcciones, rutas, destinos, centros de recreo, lugares turísticos y culturales, así como dificultades existentes en las carreteras.

El diseño de las señales verticales debe ser uniforme en cuanto a forma, color, dimensiones, leyendas y símbolos, para lo cual deben de hacer uso del Manual de Dispositivos de Control de Tránsito Automotor para calles y carreteras.

Las señales verticales, por lo general, deben estar colocadas a la derecha en el sentido del tránsito, en algunos casos estarán colocadas en lo alto sobre la vía, en casos excepcionales serán consideradas como señales adicionales, las cuales estarán colocadas al lado izquierdo del sentido del tránsito²⁶.

En el caso de las zonas rurales, la distancia del borde de la calzada al borde de la señal no deberá ser menor de 1.20 m, ni mayor de 3 m, y la altura mínima permisible entre el borde inferior de la señal y la superficie de rodadura fuera de la berma será de 1.50 m; asimismo, en el caso de colocarse varias señales en el poste, el borde inferior de la señal más baja cumplirá con la altura mínima permisible.

Para las zonas urbanas, la distancia del borde de la calzada al borde de la señal no deberá ser menor de 0.60 y la altura mínima permisible entre el borde inferior de la señal y el nivel de la vereda no será menor de 2.10 m.

En el caso de las señales colocadas en lo alto de la vía, la altura mínima entre el borde inferior de la señal y la superficie de rodadura será de 5.30 m.

Las señales deberán formar con el eje del camino un ángulo de 90°, pudiéndose variar ligeramente en el caso de las señales con material reflectorizante, la cual será de 8° a 15° en relación a la perpendicular de la vía.

Para el mantenimiento de las señales, estas deberán conservar su posición, deberán estar limpias, y legibles todo el tiempo, y las que se encuentren dañadas deberán ser reemplazadas inmediatamente.

²⁶ Ministerio de Transportes, Comunicaciones Vivienda y Construcción. Manual de Dispositivos para el Control del Tránsito automotor para calles y carreteras. R.M. N° 210-2000-MTC/15.02, 2000.

a) SEÑALES PREVENTIVAS

Las señales preventivas tienen por objeto advertir al usuario de la vía sobre la existencia de un peligro y la naturaleza de éste. Las señales por sí mismas, deben provocar que el conductor adopte medidas de precaución, y llamar su atención hacia una reducción de su velocidad o a efectuar una maniobra con el interés de su propia seguridad o la de otro vehículo o peatón²⁷.

Las señales preventivas deberán instalarse siempre que una investigación o estudio de tránsito indique que existe una condición de peligro potencial. Las características que pueden justificar el uso de señales preventivas son:

- Cambios en el alineamiento horizontal y vertical por la presencia de curvas.
- Presencia de intersecciones con carreteras o calles, y pasos a nivel con vías de ferrocarril.
- Reducción o aumento del número de carriles y cambios de anchura del pavimento.
- Pendientes peligrosas.
- Proximidad de un cruce, donde existe un semáforo o donde se debe hacer un alto.
- Pasos peatonales y cruces escolares.
- Condiciones deficientes en la superficie de la carretera o calle, como presencia de huecos y protuberancias.
- Presencia de derrumbes, grava suelta, etc.
- Aviso anticipado de dispositivos de control por obras de construcción.

Las señales preventivas serán de forma cuadrada, de esquinas redondeadas, que se colocará con una de sus diagonales en sentido vertical tomando la forma de diamante. Las señales

²⁷ Ministerio de Transportes, Comunicaciones Vivienda y Construcción. Manual de Dispositivos para el Control del Tránsito automotor para calles y carreteras. R.M. N° 210-2000-MTC/15.02, 2000.

que requieran una explicación complementaria, además del símbolo, llevarán un tablero adicional en su parte inferior de forma rectangular con las esquinas redondeadas, con leyendas como principio, termina, o la longitud que presenta.

Los colores de las señales preventivas serán en acabado reflejante o mate, de color amarillo para el fondo, y negro para el símbolo, leyendas, caracteres y filete.

La ubicación de las señales preventivas estará a una distancia del lugar que se desea prevenir, de modo tal que permitan al conductor tener tiempo suficiente para disminuir su velocidad; la distancia será determinada de tal manera que asegure su mayor eficacia tanto de día como de noche, teniendo en cuenta las condiciones de la propia vía. Las distancias recomendadas son:

Zona Urbana	60 m – 75 m
Zona Rural	90 m – 180 m
Autopista	250 m – 500 m

b) SEÑALES RESTRICTIVAS

Las señales restrictivas tienen como función expresar en la carretera o calle alguna, a los usuarios de la vía de las limitaciones, prohibiciones o restricciones que gobiernan el uso de ella, y cuya violación constituye un delito²⁸.

Las señales restrictivas de acuerdo a su uso se clasifican en los siguientes grupos:

- **Señales relativas al derecho de paso**

La forma de las señales relativas al derecho de paso para la señal PARE son de forma octogonal, y de la señal CEDA EL

²⁸ Ministerio de Transportes, Comunicaciones Vivienda y Construcción. Manual de Dispositivos para el Control del Tránsito automotor para calles y carreteras. R.M. N° 210-2000-MTC/15.02, 2000.

PASO son de forma triangular con uno de sus vértices en la parte inferior.

El color para la señal PARE es rojo y el marco y las letras son de color blanco, para la señal CEDA EL PASO es de color blanco con franja perimetral roja.

Las dimensiones de la señal PARE (octágono) son de 0.75 m x 0.75 m, y para CEDA EL PASO (triángulo equilátero) de 0.90 m.

- **Señales prohibitivas o restrictivas**

La forma de estas señales es circular, inscritas en una placa rectangular con la leyenda explicativa del mensaje que encierra la simbología utilizada; las dimensiones de la placa rectangular son de 0.60 m x 0.90 m y 0.80 m x 1.20, y la de los símbolos estarán de acuerdo al diseño de cada una de las señales de reglamentación. El color de estas señales es blanco con símbolo y marco negro, el círculo de color rojo, así como la franja oblicua trazada del cuadrante superior izquierdo al cuadrante inferior derecho que representa prohibición.

- **Señales de sentido de circulación**

En el caso de las señales de sentido de circulación, tienen forma rectangular y su mayor dimensión es a nivel horizontal, son de color negro con flecha blanca, la leyenda, en caso de utilizarse llevará letras negras.

c) SEÑALES INFORMATIVAS

Estas señales tienen por objeto identificar las vías y guiar al usuario, proporcionándole la información que pueda necesitar²⁹.

Estas señales se agrupan de la siguiente manera:

²⁹ Ministerio de Transportes, Comunicaciones Vivienda y Construcción. Manual de Dispositivos para el Control del Tránsito automotor para calles y carreteras. R.M. N° 210-2000-MTC/15.02, 2000.

- Señales de dirección

Señales de destino

Señales de destino con indicación de distancias

Señales de indicación de distancias

- Señales indicadoras de rutas
- Señales de información general

Señales de Información

Señales de Servicios Auxiliares

Las señales de dirección, tienen por objeto guiar a los conductores hacia su destino o puntos intermedios, las formas de estas señales son de forma rectangular con su mayor dimensión a nivel horizontal. El color en las autopistas, carreteras importantes, área rural es de color verde con letras, flechas y marco blanco. Para carreteras secundarias, tendrá fondo blanco, y las letras, flechas y marco de color negro.

En las autopistas y avenidas importantes, área urbana, el fondo será azul con letras, flechas y marco blanco.

Los indicadores de ruta sirven para mostrar el número de ruta de las carreteras, facilitando a los conductores la identificación de ellas durante su itinerario de viaje. Las formas de estas señales son de forma especial, sus diseños y color estarán en el Manual de Dispositivos de Control del Tránsito Automotor para calles y carreteras.

Las señales de información general se utilizan para indicar al usuario la ubicación de lugares de interés general, así como los principales servicios públicos conexos con las carreteras (Servicios Auxiliares). Las formas de estas señales son rectangulares con mayor dimensión a nivel vertical, el color será similar a las de dirección, a excepción de las de servicios auxiliares que serán de fondo azul con un recuadro blanco, símbolo negro y letras blancas; y en el caso de la de primeros auxilios, tendrá una cruz de color rojo sobre fondo blanco.

2.2.7.1.2. Señales horizontales

Las señales horizontales son marcas en el pavimento que sirven para canalizar y orientar la circulación de los vehículos e indican los movimientos a ejecutar mediante líneas, figuras y leyendas. Constituyen un excelente medio de señalización que guía al usuario sin distraer su vista del camino³⁰.

Estas cumplen algunas funciones:

- Delimitar los carriles de circulación y separar los sentidos de circulación.
- Reforzar o precisar las indicaciones de otras señales.
- Repetir o recordar una señal vertical.
- Delimitar las zonas excluidas al tráfico y las reservadas a la circulación o al estacionamiento.
- Permitir un mejor aprovechamiento de la calzada disponible y favorecer en los conductores la disciplina de carril.
- Mejorar la seguridad, fluidez, comodidad y eficacia de la circulación.

a) MARCAS

Las marcas viales o demarcación horizontal son las señales de tránsito aplicadas sobre la calzada, con la finalidad de guiar el tránsito vehicular, regular la circulación y advertir determinadas circunstancias. La regulación incluye la transmisión de órdenes y/o indicación de zonas prohibidas.

La Demarcación Horizontal aumenta los niveles de seguridad y eficacia de la circulación, por lo que es necesario que se

³⁰ Ministerio de Transportes, Comunicaciones Vivienda y Construcción. Manual de Dispositivos para el Control del Tránsito automotor para calles y carreteras. R.M. N° 210-2000-MTC/15.02, 2000.

tengan en cuenta en cualquier actuación vial como parte del diseño y no como agregado posterior a su concepción.

Las demarcaciones deben ser uniformes en su diseño, posición y aplicación. Es necesaria su uniformidad, a fin de que puedan ser reconocidas y entendidas instantáneamente por los usuarios de la vía. El atributo primordial de toda Marca Vial es que debe ser visible, tanto durante la circulación diurna como nocturna, así como ante limitaciones atribuibles a condiciones ambientales adversas, como lluvia o niebla. En tal sentido, todas las demarcaciones deben ser reflectivas.

De acuerdo a su conformación física, las marcas se pueden distinguir en marcas normales y marcas especiales. A su vez, las marcas normales se pueden clasificar en función de su posición relativa a la calzada, en marcas longitudinales y marcas transversales. Las marcas especiales, a su vez, incluyen marcas como: símbolos, leyendas y otras demarcaciones³¹.

- **LÍNEAS LONGITUDINALES**

Son aquellas que se ubican en forma paralela al eje de la carretera. Suministran una guía “positiva” al delinear al usuario de la carretera los límites de las áreas de la calzada donde es seguro circular. Asimismo, suministra una guía “negativa”; esto es, indica áreas donde no es seguro viajar o directamente donde está prohibido circular. Dentro de estas, se tienen:

- **MARCA BLANCA LONGITUDINAL CONTINUA:**
Consiste en una línea continua sobre la calzada, significa que ningún conductor puede atravesarla, circular sobre ella ni circular por la izquierda de la misma cuando separe los dos sentidos de

³¹ Ministerio de Transportes, Comunicaciones Vivienda y Construcción. Manual de Dispositivos para el Control del Tránsito automotor para calles y carreteras. R.M. N° 210-2000-MTC/15.02, 2000.

circulación. Dos líneas continuas adosadas tienen el mismo significado.

- **MARCA BLANCA LONGITUDINAL DISCONTINUA:** Está destinada a delimitar los carriles. Ningún conductor debe circular sobre ella, salvo cuando sea necesario y la seguridad de la circulación lo permita, en calzadas con carriles estrechos de menos de 3 metros de anchura.
- **MARCA BLANCA LONGITUDINALES DISCONTINUAS DOBLES:** Dos líneas discontinuas delimitando un carril por ambos lados, significan que éste es reversible.
- **MARCA BLANCA LONGITUDINAL CONTINUA ADOSADA A DISCONTINUA:** Los conductores no deben tener en cuenta más que la línea situada en el lado por el que circulan.
- **MARCA BLANCA GUÍA EN LA INTERSECCIÓN:** Indica a los conductores cómo se debe realizar determinada maniobra en una intersección.
- **LÍNEAS DE BORDE Y ESTACIONAMIENTO:** No se consideran marcas longitudinales. Sirven para delimitar los bordes de la calzada para hacerlos más visibles, también delimitan lugares de estacionamiento en la calzada.
- **MARCA AMARILLA LONGITUDINAL CONTINUA:** Está pintada en el bordillo o junto al borde de la calzada. Significa que está prohibida la parada y el estacionamiento en toda la longitud de la línea y en el lado en el que esté situada.
- **MARCA AMARILLA LONGITUDINAL DISCONTINUA:** Pintada en el bordillo o junto al borde de la calzada, significa que está prohibido

el estacionamiento, en toda la longitud de la línea y en el lado en el que esté situada.

- **CUADRÍCULA DE MARCAS AMARILLA:** Indica a los conductores que no podrán penetrar en la intersección, aunque gocen de prioridad si, previsiblemente, pueden quedar detenidos en la misma, impidiendo la circulación transversal.
- **MARCA AMARILLA DE ZIGZAG:** Significa que está prohibido el estacionamiento en la zona marcada por la misma.

- **LÍNEAS TRANSVERSALES**

Son las que se ubican en forma perpendicular al eje de la carretera. Se emplean para indicar sectores de reducción de velocidad ante un punto de riesgo (curva peligrosa, cruce, empalme) y para indicar la existencia de líneas límites, entendiendo por tales, las líneas que no pueden ser sobrepasadas sin efectuar una acción en relación al derecho de paso. Se incluyen en esta clase, las siguientes líneas:

- **MARCA TRANSVERSAL CONTINUA:** Una línea transversal continúa pintada a lo ancho de uno o varios carriles indican que ningún vehículo debe franquearla, cuando una señal, semáforo o agente obligue a detenerse.
- **MARCA TRANSVERSAL DISCONTINUA:** Una línea transversal discontinua pintada a lo ancho de uno o varios carriles indica que ningún vehículo debe franquearla cuando deban ceder el paso.
- **MARCA DE PASO PARA PEATONES:** Indican un paso para peatones, donde los conductores de vehículos deben cederles el paso.

- **MARCA DE PASO PARA CICLISTAS:** Indican un paso para ciclistas donde éstos tienen preferencia.

- **SÍMBOLOS Y LEYENDAS**

Son las que por su singular conformación física se ubican en sentido perpendicular a la carretera. Se incluyen dentro de esta clase, las siguientes marcas:

- **SEÑAL DE STOP:** El símbolo de stop marcado sobre la calzada, indica al conductor la obligación de detener su vehículo ante la línea de detención de la próxima intersección.
- **SEÑAL DE LIMITACIÓN DE VELOCIDAD:** La cifra indica la velocidad que no deben rebasar los vehículos que circulen por el carril sobre el que está pintada la señal.
- **FLECHAS DE SELECCIÓN DE CARRILES:** El conductor debe seguir la dirección (o una de las direcciones) marcada por la flecha que está pintada en el carril por el que circula o, si la señalización lo permite, cambiarse de carril.
- **FLECHA DE SALIDA:** Indica el lugar desde el que se puede iniciar el cambio de carril para tomar un carril de salida.
- **FLECHA DE FIN DE CARRIL:** Indica que el carril en que está situada termina próximamente y es preciso seguir su indicación.
- **FLECHAS DE RETORNO:** Anuncia la proximidad de una línea continua y, por tanto, indica a los conductores que estén utilizando el carril izquierdo, la obligación de circular cuanto antes por el carril derecho.

- **OTRAS DEMARCACIONES**

Son aquellas que, por su singular conformación física, tanto en planta como en alzada, constituyen un subtipo aún más diferenciado dentro de las marcas especiales.

La singularidad en planta es tal que estas marcas, se ubican tanto en forma perpendicular, como paralela a la carretera, y hasta oblicuas. La singularidad en alzada es tal que las alturas de estas marcas viales exceden los de 5 mm que se establecen.

- **MARCA DE BIFURCACIÓN:** Indica al conductor que se aproxima a una bifurcación en la calzada por la que transita.
- **MARCA DE PASO A NIVEL:** La P y N marcadas sobre la calzada, indica la proximidad de un paso a nivel.
- **INSCRIPCIÓN DE CARRIL O ZONA RESERVADA:** Indica que el carril sobre el que está pintado, está reservado, temporal o permanentemente, para la circulación, parada o estacionamiento, de algún tipo de vehículos, como por ejemplo taxi o bus.
- **MARCA DE VÍA PARA CICLISTA:** Indica una vía específicamente acondicionada para la circulación de ciclos.
- **CEBREADO:** Una zona marcada con franjas oblicuas paralelas enmarcadas por línea continua significa que ningún conductor debe entrar con su vehículo, excepto los obligados a circular por el arcén.
- **MARCAS AZULES:** Son marcas que delimitan zonas en el que el estacionamiento está autorizado durante ciertos períodos del día.

2.2.7.1.3. Semáforos

Los semáforos son dispositivos de control, mediante los que se regula el movimiento de vehículos y peatones en calles y carreteras, por medio de luces de color rojo, amarillo y verde, operadas por una unidad de control.³² Los semáforos se usan para desempeñar, entre otras, las siguientes funciones:

- Interrumpir periódicamente el tránsito en una corriente vehicular o peatonal para permitir el paso de otra corriente vehicular o peatonal.
- Regular la velocidad de los vehículos para mantener la circulación continua a una velocidad constante.
- Controlar la circulación por canales.
- Eliminar o reducir el número y gravedad de algunos tipos de accidentes, principalmente los que implican colisiones perpendiculares.
- Proporcionar un ordenamiento del tránsito.

a) CLASIFICACIÓN

La siguiente clasificación de semáforos se ha hecho a base del mecanismo de operación de sus controles. Según esto, tenemos la siguiente división:

- **Semáforos para el control del tránsito de vehículos**

Semáforos presincronizados o de tiempos predeterminados.

Semáforos accionados o activados por el tránsito.

Totalmente accionados.

Parcialmente accionados.

³² Cal y Mayor, R., Cárdenas, J. (1994). Ingeniería de Tránsito. Fundamentos y Aplicaciones.

- **Semáforos para pasos peatonales**

En zonas de alto volumen peatonal.

En zonas escolares.

- **Semáforos especiales**

Semáforos de destello o intermitentes.

Semáforos para regular el uso de carriles.

Semáforos para puentes levadizos.

Semáforos para maniobras de vehículos de emergencia.

Semáforos y barreras para indicar la aproximación de trenes.

b) ELEMENTOS QUE COMPONEN UN SEMÁFORO

- **CABEZA**

Es la armadura que contiene las partes visibles del semáforo. Cada cabeza contiene un número determinado de caras orientadas en diferentes direcciones.

- **SOPORTES**

Son las estructuras que se usan para sujetar la cabeza del semáforo y tienen como función situar los elementos luminosos del semáforo en la posición donde el conductor y el peatón tengan la mejor visibilidad y puedan observar las indicaciones. Algunos elementos del soporte deberán permitir ajustes angulares, verticales y horizontales de las caras de los semáforos.

Por su ubicación en la intersección, los soportes son de dos tipos:

- Ubicación a un lado de la vía:

Postes

Ménsulas cortas

- Ubicados en la vía:

Ménsulas largas sujetas a postes laterales.

Cables de suspensión 3. Postes y pedestales en islas.

- **CARA**

Es el conjunto de unidades ópticas (lente, reflector, lámpara o bombillo y portalámpara) que están orientadas en la misma dirección. En cada cara del semáforo existirán como mínimo dos, usualmente tres, o más unidades ópticas para regular uno o más movimientos de circulación.

- **LENTE**

Es la parte de la unidad óptica que por refracción dirige la luz proveniente de la lámpara y de su reflector en la dirección deseada.

- **VISERA**

Es un elemento que se coloca encima o alrededor de cada una de las unidades ópticas, para evitar que, a determinadas horas, los rayos del sol incidan sobre éstas y den la impresión de estar iluminadas, así como también para impedir que la señal emitida por el semáforo sea vista desde otros lugares distintos a aquel hacia el que está enfocado.

2.3. DEFINICIÓN DE TÉRMINOS BÁSICOS

Accidente de tránsito:

Cualquier hecho fortuito u ocurrencia entre uno o más vehículos en una vía pública o privada.

Capacidad:

Número máximo de vehículos que pueden circular por una sección dada o un carril, durante un período de tiempo determinado y bajo condiciones prevalecientes, tanto de la propia vía como de la operación de tránsito.

Ciclo:

Secuencia completa de indicación de semáforo.

Duración de ciclo: Duración total de tiempo de semáforo que completan un ciclo, está dado en segundos y su símbolo es C.

Circulación continua:

Es la condición del tránsito para la cual un vehículo que recorre un tramo de una vía, no se ve obligado a detenerse por cualquier causa externa a la corriente del tránsito, si bien dicho vehículo puede verse obligado a detenerse por causas propias de la corriente del tránsito en el cual circula.

Circulación discontinua:

Es la circulación del tránsito por la cual un vehículo que recorre un tramo de una vía, se ve obligado a detenerse por causas que no sean propias de la corriente del tránsito, pero que proceden fuera de ella, tales como señales o semáforos en una intersección.

Condiciones viales:

Los factores que afectan a la vía comprenden las condiciones geométricas y los elementos del proyecto y los elementos del proyecto.

Control vehicular:

Consiste en la manera tecnológica en la cual los vehículos son guiados en la infraestructura estática.

Demora:

La demora es una medida fundamental de las prestaciones existentes en vías para circulación discontinua, esta implica la determinación de una velocidad media realista para cada segmento de carretera y está implícito en las estimaciones de las velocidades medias de recorrido de las carreteras arteriales urbanas.

Densidad:

La densidad se define como el número de vehículos que ocupan un tramo de longitud dado de un carril o carretera, en un instante concreto y se expresa, normalmente en vehículos por kilómetro (v/km).

Detectores:

Son los dispositivos capaces de registrar y transmitir los cambios que se producen o los valores que se alcanzan en una determinada corriente del tránsito.

Estructura vial:

Conjunto de elementos de distinto tipo y jerarquía, cuya función es permitir el tránsito de vehículos y peatones, así como facilitar la comunicación entre las diferentes áreas o zonas de actividad. Puede tener distinto carácter en función del medio considerado: local, urbano, regional, nacional, etc.

Factor de Hora Punta:

Es el ratio entre el volumen en la hora pico y la máxima tasa de flujo, calculado en la base de un intervalo t dentro de la hora pico.

Fase:

Es la parte del ciclo asignada a una combinación de movimiento de tráfico.

Hora Punta:

Se define como el periodo de 60 minutos (1 hora) durante un día en el cual la vía o segmento de vía experimenta la mayor cantidad de volumen.

Intervalo:

Período de tiempo durante el cual las indicaciones del semáforo permanecen constantes.

Intervalo de cambio y limpieza:

Es el intervalo de señales amarillo más todo rojo que ocurre entre fases, para proveer de limpieza en la intersección antes de que los movimientos de conflicto se realicen, está dado en segundos y su símbolo es Y .

Jerarquía vial:

Diferenciación del carácter de las vías en función de la duración de los trayectos y la compatibilidad de dicha duración con las exigencias o necesidades de los usuarios. Se refiere, generalmente, a la vialidad urbana y se manifiesta dicha jerarquía en las características físicas y operacionales de las vías.

Nivel de servicio:

Medida cualitativa de la operación del tránsito sobre una vía, se reconocen seis niveles de servicio, a saber:

- A. Corresponde a la condición de flujo libre.
- B. Corresponde a la zona de flujo estable.
- C. Corresponde a la zona próxima del flujo estable.
- D. Corresponde a la zona próxima de flujo inestable.
- E. Corresponde a la condición de flujo inestable (capacidad).
- F. Corresponde a la circulación forzada.

Pare:

Esta señal se empleará para notificar al conductor que debe detener completamente el vehículo.

Peatón:

Se denomina peatón a la persona que transita por la vía pública a pie o ayudado por un medio mecánico no considerado en la clasificación vehicular.

Percepción:

Impresión material producida en los sentidos por un estímulo exterior. Para un conductor, es el intervalo de tiempo comprendido entre la aparición del objeto exterior y su reconocimiento a través de su sensación visual.

Semáforos totalmente accionados:

Disponen de medios para ser accionados por el tránsito en todos los accesos de la intersección.

Semáforos parcialmente accionados:

Disponen de medios para ser accionados por el tránsito en uno o más accesos de la intersección, pero no en todos.

Señalamiento Vertical:

Son todas aquellas señales construidas con placas e instaladas a través de postes.

Señalamiento Horizontal:

Son las rayas, palabras, símbolos y objetos, aplicados o adheridos sobre el pavimento.

Señales Preventivas:

Son señales de color amarillo que tienen un símbolo, su objeto es prevenir a los conductores de la existencia de algún peligro en el camino y su naturaleza.

Señales Restrictivas:

Señales de color blanco con un aro de color rojo. Su objeto es indicar la existencia de limitaciones físicas o prohibiciones reglamentarias que regulan el tránsito.

Señales Informativas:

Son las que tienen como propósito ayudar a los conductores en su desplazamiento por la vía que les permita llegar a su destino de la manera más simple y directa posible.

Señal cruce de peatones:

Se utilizará para advertir la proximidad de cruces peatonales. Los Cruces Peatonales se delimitarán mediante marcas en el pavimento.

Seguridad vial:

Es la prevención de accidentes de tránsito o la minimización de sus efectos, especialmente para la vida y la salud de las personas.

Tráfico:

Tránsito de personas y circulación de vehículos por calles, carreteras, caminos, etc.

Tránsito:

Desplazamiento de vehículos y/o peatones a lo largo de una vía de comunicación, en condiciones relativas de orden, eficacia, seguridad y comodidad. Se le clasifica de urbano, regional, local, etc.

Tránsito anual (TA):

Es el número de vehículos que pasan en el lapso de 365 días consecutivos (T = 1 año).

Tránsito mensual (TM):

Es el número de vehículos que pasan en el lapso de 30 días consecutivos (T = 1 mes).

Tránsito semanal (TS):

Es el número de vehículos que pasan en el lapso de 7 días consecutivos (T = 1 semana).

Tránsito diario (TD):

Es el número de vehículos que pasan en el lapso de 24 horas consecutivas (T = 1 día).

Tránsito horario (TH):

Es el número de vehículos que pasan en el lapso de 60 minutos consecutivos (T = 1 hora).

Transportar:

Llevar una cosa de un lugar a otro. Llevar de una parte a otra por el porte o precio convenido.

Tasa de Flujo:

Número de vehículos que pasa un punto en una carretera o línea de carretera durante un periodo de tiempo menor a una hora, expresado en una tasa equivalente en vehículos por hora.

Tiempo de verde:

Es el tiempo dentro de una fase, durante el cual el indicador muestra verde, está dado en segundos y su símbolo es g.

Tiempo efectivo de rojo:

Es el tiempo durante el cual un movimiento dado o grupo de movimientos no están permitidos que ocurran, la duración del ciclo menos el tiempo efectivo de verde, está dado en segundos y su símbolo es ti.

Tiempo efectivo de verde:

Es el tiempo efectivamente disponible para un movimiento, generalmente es tomado como el tiempo de verde más el intervalo de cambio y limpieza, menos el tiempo perdido para el movimiento designado, está dado en segundos y su símbolo es gi.

Tiempo perdido:

Es el tiempo durante el cual la intersección no es efectivamente usada por algún movimiento, lo cual ocurre dentro del intervalo de cambio y limpieza (cuando la intersección está limpia) y en el comienzo de cada fase cuando los primeros vehículos de la fila inician la marcha experimentan demoras en el arranque, su símbolo es "l".

Unidad de control:

Es un mecanismo electromecánico o electrónico que sirve para ordenar los cambios de luces en los semáforos.

Vehículo:

Cualquier componente del tránsito cuyas ruedas no están confinadas dentro de rieles.

Vía:

Camino, arteria o calle.

Volumen de servicio:

Número de vehículos que pueden pasar por una sección dada de un carril o calle en una dirección, durante un período de tiempo determinado, bajo las condiciones de operación correspondientes a un nivel de servicio seleccionado.

Volumen de tránsito:

Número de vehículos o personas que pasan por un tramo de la vía en un intervalo de tiempo determinado. Los intervalos más usuales son la hora y el día.

Zonas peatonales:

Es un área en la cual el peatón tiene la prioridad y de forma muy excepcional se permite el ingreso de transporte público y de bicicletas.

CAPÍTULO III

METODOLOGÍA Y DESARROLLO DE LA INVESTIGACIÓN

3.1. MÉTODO

El trabajo de investigación muestra un enfoque cuantitativo, pues mide fenómenos haciendo uso de estadísticas y empleando experimentación. El tipo de investigación es correlacional, debido a que busca determinar el comportamiento y la relación entre dos o más variables; cuando estén correlacionadas y se conozca la magnitud de asociación se tendrán bases para predecir con mayor exactitud. El nivel de investigación es correlacional según Sampieri, ya que asociará las condiciones de la señalización con las demoras al cruzar la línea de estudio, y podrá cuantificarlas; para así, determinar si se logra reducir el nivel de congestamiento del Jirón Huancas hasta la Avenida Huancavelica en la Avenida Giráldez y Paseo La Breña.

3.2. DISEÑO DE LA INVESTIGACIÓN

En la investigación se utilizará el diseño experimental, puesto que se medirá y manipulará la variable independiente, para analizar las consecuencias sobre la variable dependiente. Lo que se tratará de hacer es una vez realizado el aforo vehicular y determinar el nivel de servicio de las intersecciones, manipular los ciclos de los semáforos, con el fin de reducir el nivel de congestamiento.

3.3. POBLACIÓN Y MUESTRA

La población está constituida por la línea de estudio, es decir, desde el Jirón Huancas hasta la Avenida Huancavelica en la Avenida Giráldez y Paseo La Breña.

3.4. TÉCNICAS DE RECOLECCIÓN DE DATOS

La técnica que se utilizará serán los aforos vehiculares para obtener los datos que muestren el nivel de congestionamiento de cada intersección, los cuales se realizarán 3 veces en una semana, en horas pico y por un periodo de 3 horas, además se determinará la longitud de la línea de estudio mediante la relación de velocidad de diseño y medición de tiempos, una vez terminado este proceso, se analizarán los resultados, y, finalmente, se medirán los ciclos de los semáforos.

3.5. TÉCNICAS DE ANÁLISIS DE DATOS

Al determinar el nivel de servicio de las intersecciones, la tesis se enfocará en analizar cada intersección, su capacidad por carril, el nivel de saturación, cálculo de demanda, demoras, análisis de los tiempos de semáforo, para luego poder aplicar soluciones a este problema de congestión vehicular en la línea de estudio.

3.6. CONDICIONES PREVALECIENTES DE LA LÍNEA DE ESTUDIO

Existen varios factores que influyen o afectan el flujo vehicular, entre ellos podemos mencionar: las características geométricas de la vía (ancho, pendiente, curvatura), tipo de superficie (trocha, afirmado, tratamiento superficial, carpeta asfáltica), deterioros en la vía (baches, hundimientos, ahuellamientos, etc.) y la señalización o dispositivos de control de tránsito tales como semáforos y señales restrictivas. Todas estas condiciones son las que determinan la capacidad de las vías, y es desde aquí, el punto de partida para este trabajo de investigación.

El desarrollo y análisis de la información de campo se ha realizado en la línea de estudio que va desde el Jirón Huancas hasta la Avenida Huancavelica en la Avenida Giráldez y Paseo La Breña, ubicado en el distrito y provincia de Huancayo, departamento de Junín.

Figura 8.
Ubicación de línea de estudio.



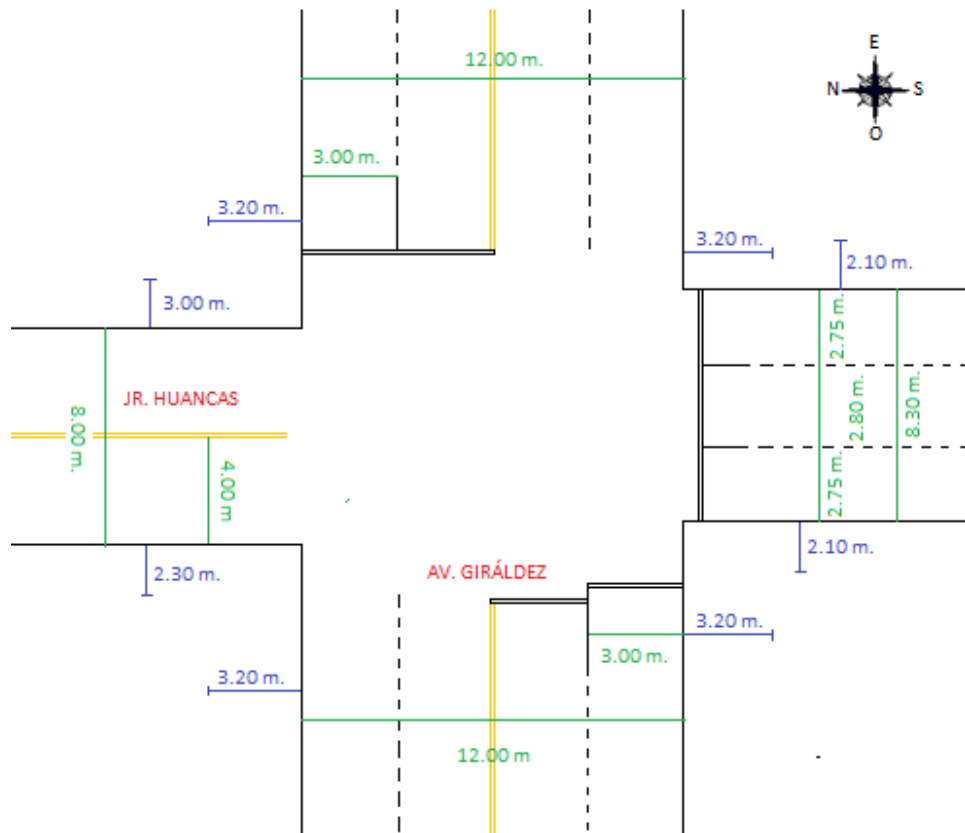
Los puntos de control establecidos para realizar el análisis son:

El Jirón Huancas y Avenida Giráldez, que presenta dos carriles en su sentido de circulación vehicular EO, de 3.00 m/carril y sección de calzada de 12.00 m. La señalización está deteriorada debido a la falta de mantenimiento, existen obstrucciones laterales como el parqueo inapropiado de los funcionarios y visitantes de La Cámara de Comercio, personal de la Policía Nacional y propietarios de las viviendas. Asimismo, en el sentido de circulación OE, tiene dos carriles de 3.00 m/carril y sección de calzada de 12.00 m. En esta no se observa obstrucciones laterales, mas sí el paradero informal de los vehículos que transitan en esta línea. El sentido de circulación SN de la intersección presenta tres carriles de 2.75 m, 2.80 y 2.75 m y sección de calzada de 8.30 m. Tiene señalización deteriorada, además de obstrucciones laterales como vendedores en carretillas, estacionamiento de vehículos pesados que descargan mercadería para los establecimientos comerciales a minoristas, y el inapropiado paradero de los vehículos. En el sentido de circulación NS se tiene un carril de 4.00 m y la sección de calzada es de 8.00 m, no posee señalización ni obstrucciones laterales. La intersección tiene un flujo que corresponde al transporte privado y público. La figura N° 9 muestra la intersección mencionada.

Figura 9.
Intersección del Jirón Huancas con Avenida Giráldez.



Figura 10.
Dimensiones de la intersección del Jirón Huancas con Avenida Giráldez.

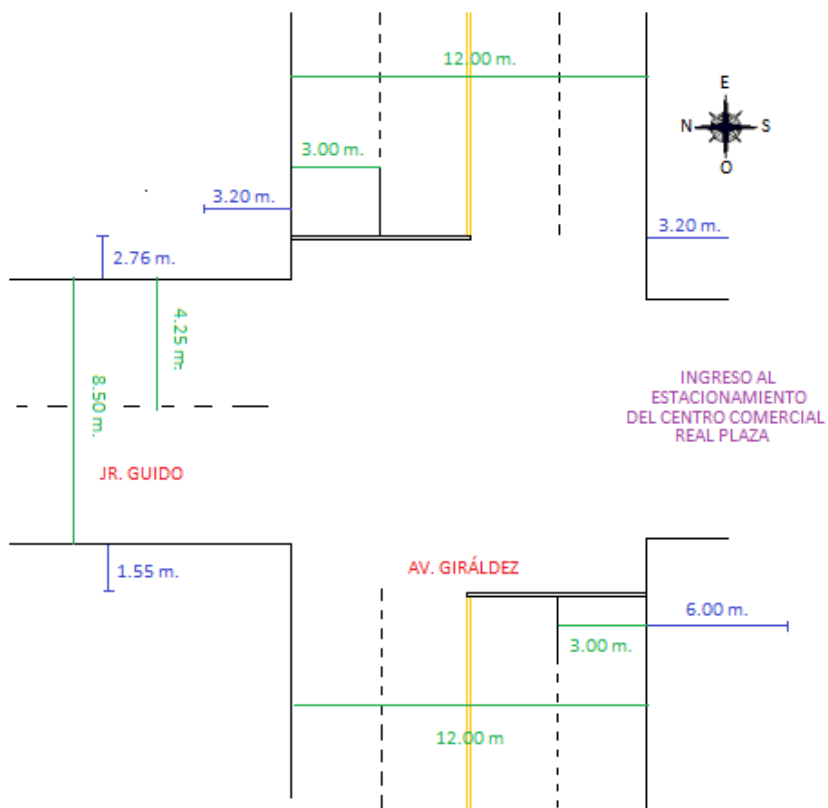


El Jirón Guido y Avenida Giráldez, presenta dos carriles en su sentido de circulación vehicular EO, de 3.00 m/carril y la sección de calzada es de 12.00 m. La señalización está en buen estado, existen obstrucciones laterales como el parqueo inapropiado de los funcionarios y alumnos de la Universidad Roosevelt. El acceso de circulación vehicular OE es de 3 m/carril y la sección de calzada es de 12.00 m. Presenta señalización sin su requerido mantenimiento y obstrucciones laterales como el paradero inapropiado de los vehículos afuera del centro comercial Real Plaza. Asimismo, el sentido de circulación NS, tiene dos carriles de 4.25 m/carril y sección de calzada de 8.50 m. Esta no posee señalización, además tiene obstrucciones laterales como vendedores en carretilla y estacionamiento de vehículos afuera de la Clínica Mubarak y del ICPNA. El flujo de la intersección corresponde al transporte privado y público. La figura N° 11 muestra la intersección mencionada.

Figura 11.
Intersección del Jirón Guido y Avenida Giráldez.



Figura 12.
Dimensiones de la Intersección del Jirón Guido con Avenida Giráldez.

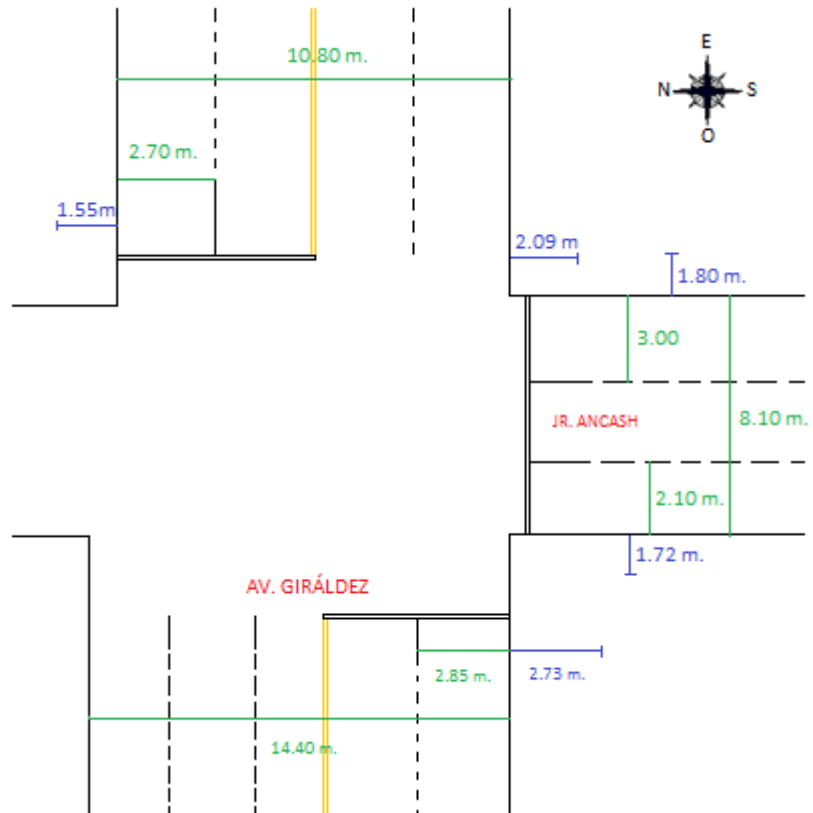


La intersección del Jirón Ancash y Avenida Giráldez presenta dos carriles en su sentido de circulación vehicular EO, de 2.7 m/carril y sección de calzada de 10.80 m. La señalización está en buen estado, la única obstrucción lateral es el paradero informal que realizan los transportistas. Para el acceso de circulación vehicular OE se tiene un solo carril en funcionamiento ya que el otro está destinado a zona de parqueo, ambos son de 2.85 m/carril y la sección de calzada es de 14.40 m. La señalización se encuentra en buen estado y no existen obstrucciones laterales. De la misma manera el sentido de circulación SN de la intersección tiene dos carriles de 3.00 m/carril y un carril de 2.10 m. para zona de parqueo, la sección de calzada es de 8.10 m. Este acceso tiene la señalización completamente deteriorada y no tiene obstrucciones laterales. La intersección presenta un flujo correspondiente al transporte privado y público. La figura N° 13 muestra la intersección mencionada.

Figura 13.
Intersección del Jirón Ancash y Avenida Giráldez.



Figura 14.
Dimensiones de la Intersección del Jirón Ancash con Avenida Giráldez.

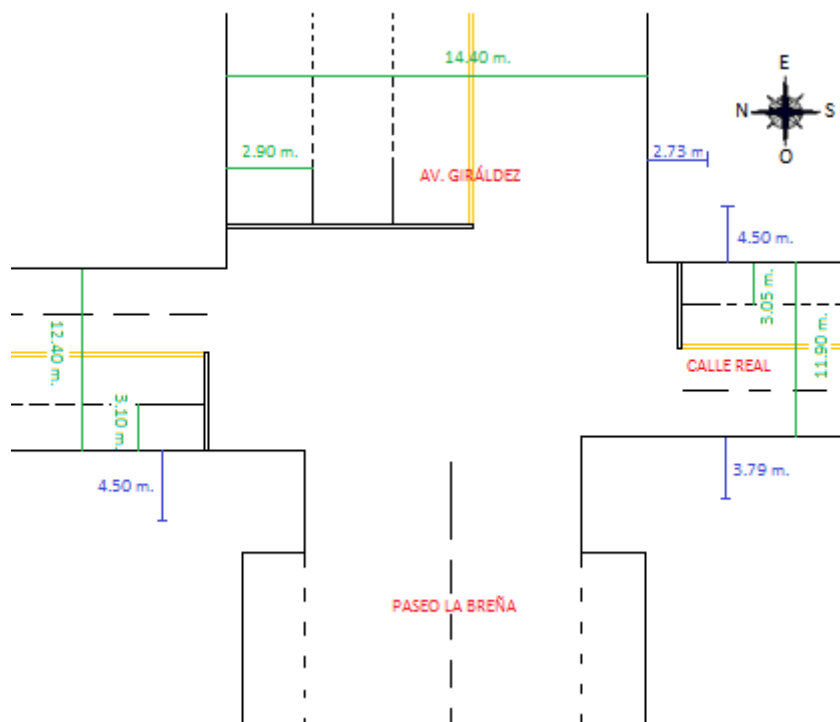


El penúltimo punto de control es la intersección entre la Avenida Giráldez, Calle Real, y Paseo La Breña, en el sentido EO, se tiene tres carriles debidamente señalizados, todos de 2.90 m/carril, y su sección de calzada es de 14.40 m., la única obstrucción que tiene es el paradero informal. Para el acceso SN de la intersección, se tiene dos carriles debidamente señalizados, de 3.05 m/carril, con una sección de calzada de 11.90 m., en este acceso la única obstrucción es el paradero informal por parte del taxi – colectiveros. Asimismo, el sentido de circulación NS de la intersección tiene dos carriles debidamente señalizados, de 3.10 m/carril y sección de calzada de 12.40 m. La única obstrucción que tiene es el paradero informal por parte del taxi – colectiveros. El flujo de la intersección es de transporte privado y público. La figura N° 15 muestra la intersección mencionada.

Figura 15.
Intersección de Avenida Giráldez, Calle Real y Paseo La Breña.



Figura 16.
Dimensiones de la Intersección de la Avenida Giráldez, Calle Real y Paseo La Breña.

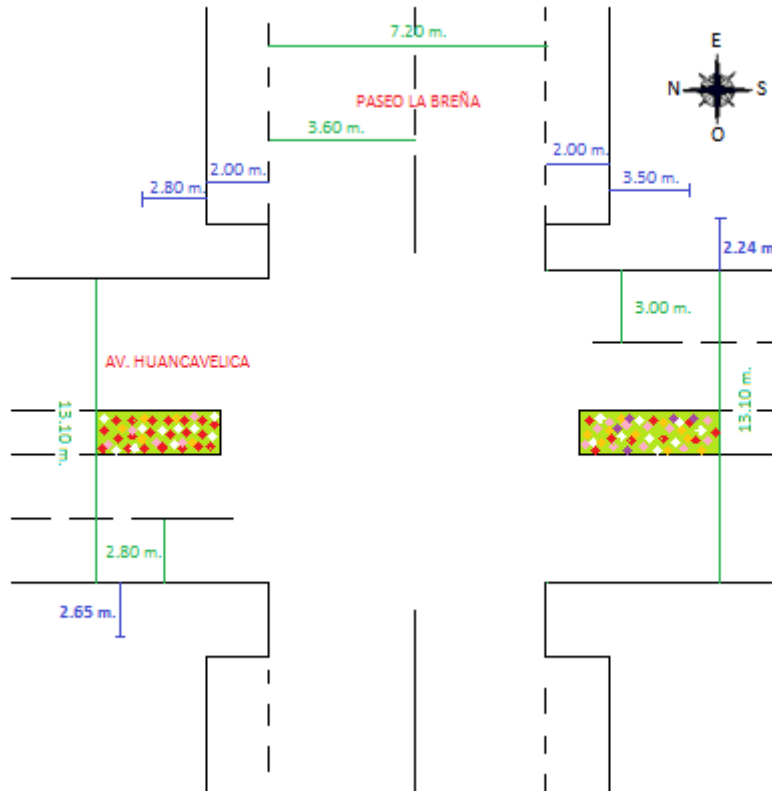


Finalmente, la intersección Avenida Huancavelica y Paseo La Breña en el sentido de circulación EO, tiene dos carriles de 3.60 m/carril y sección de calzada de 7.20 m. La señalización no se encuentra tan deteriorada, se tiene dos zonas de parqueo que favorecen al Hospital El Carmen, al SATH y a los propietarios de los negocios adyacentes, estos son de 2.00 m cada uno. La única obstrucción es el paradero informal de los vehículos de transporte público. En el sentido de circulación SN de la intersección se tiene dos carriles de 3.00 m/carril, y de sección de calzada de 6.00 m. La señalización está deteriorada debido a la falta de mantenimiento. No existe obstrucción lateral, y el flujo corresponde en mayor porcentaje al transporte privado. El acceso NS tiene dos carriles de 2.80 m/carril, y su sección de calzada es de 5.60 m. La señalización está deteriorada debido a la falta de mantenimiento, además la única obstrucción son los vendedores en carretillas. Esta intersección tiene una berma central de 1.5 m., y el flujo corresponde al transporte privado y público, la figura N° 17 muestra la intersección mencionada.

Figura 17.
Intersección de Paseo La Breña y Avenida Huancavelica.



Figura 18.
Dimensiones de la Intersección de Paseo La Breña y Avenida Huancavelica.



Una vez conocida las condiciones de la línea de estudio, se determina la capacidad y nivel de servicio de cada intersección, para lo cual se procede a realizar un aforo vehicular manual, en las estaciones de aforo ya mencionadas. Para el inicio de la toma de datos en campo se clasificó los tipos de vehículos que transitan por las intersecciones (automóviles, camionetas, combis, coasters, motos y camiones), y los giros que estos realizan. El procedimiento de este se realizó con la ayuda de una cámara que permitió grabar el flujo vehicular de la intersección. La duración del aforo fue de tres días (lunes, miércoles y viernes), debido a que se tenían que tomar dos días típicos y uno atípico. Estos datos fueron tomados en horarios de 6 am a 9 am, 11 am a 2 pm y 5 pm a 8 pm, todo esto con el fin de obtener datos exactos y confiables. Una vez realizado el aforo vehicular se percibe que el día con mayor intensidad vehicular es viernes, por lo tanto, se trabaja con el día crítico, todos estos datos son reflejados en el Anexo 1.

Para efectos de uniformizar el registro de los datos de los aforos vehiculares se hace uso de los factores de conversión a unidad de coche patrón, en el cual los automóviles y camionetas tienen un valor equivalente a 1, las combis a 1.5, las coasters a 2, las motos a 0.75 y los camiones a 2.5, todas estas desarrolladas en el Anexo 2.

Una vez uniformizado los datos, según la teoría desarrollada en el capítulo 2.2.4.4, se calcula el factor de la hora de máxima demanda para la mañana, tarde y noche, el cual se puede observar en el Anexo 3 y los resultados en la siguiente tabla.

Tabla 18.
Factor de la hora de máxima demanda.

Intersecciones	Mañana	Tarde	Noche
Jr. Huancas y Av. Giráldez	0.936	0.981	0.96
Jr. Guido y Av. Giráldez	0.903	0.974	0.87
Jr. Ancash y Av. Giráldez	0.902	0.958	0.975
Av. Giráldez , Calle Real y Paseo La Breña	0.913	0.913	0.981
Paseo La Breña y Av. Huancavelica	0.912	0.887	0.954

Fuente: Elaboración propia

Como se observa en la tabla 18, los FHDM nos muestran la uniformidad de la demanda o la “hora pico” de las intersecciones para la mañana, tarde y noche.

3.7. MÓDULO DE AJUSTE DE VOLÚMENES

El ajuste de volúmenes se realiza con el fin de convertir los volúmenes horarios en flujos ajustados para cada grupo de carril establecido. Además, se determina el número de carriles (N) y el factor de utilización de carril (U_i), para cada una de las intersecciones en la mañana, tarde y noche, para lo cual se aplica la teoría desarrollada en el capítulo 2.2.5.2, los cálculos se pueden observar en el Anexo 4 y los resultados son resumidos en las siguientes tablas. Cabe mencionar que las posteriores tablas harán uso de simbología como N (acceso Norte), S (acceso Sur), E (acceso Este), O (acceso Oeste), F (movimiento de frente), I (movimiento de vuelta a la izquierda), D (movimiento de vuelta a la derecha), FD (movimiento de frente y derecha), FI (movimiento de frente e izquierda), y D/I (movimiento a la derecha e izquierda)

Tabla 19.
Módulo de ajuste de volúmenes Jr. Huancas - Av. Giráldez.

	Acceso	Movimiento	Volumen movimiento	Grupo de carriles	Flujo Ajustado
	MAÑANA	E	F	655	F
D			43	FD	396
O		I	329	FI	722
		F	694	F	371
S		I	89	FI	197
		F	287	F	102
		D	90	FD	198
N		I	48	D/I	275
	D	209			
	Acceso	Movimiento	Volumen movimiento	Grupo de carriles	Flujo Ajustado
	TARDE	E	F	539	F
D			29	FD	304
O		I	306	FI	663
		F	691	F	352
S		I	93	FI	199
		F	307	F	104
		D	91	FD	197
N		I	46	D/I	204
	D	154			
	Acceso	Movimiento	Volumen movimiento	Grupo de carriles	Flujo Ajustado
	NOCHE	E	F	607	F
D			45	FD	363
O		I	387	FI	818
		F	797	F	415
S		I	72	FI	139
		F	184	F	64
		D	104	FD	172
N		I	51	D/I	250
	D	189			

Fuente: Elaboración propia

Tabla 20.
Módulo de ajuste de volúmenes Jr. Guido - Av. Giráldez.

	Acceso	Movimiento	Volumen movimiento	Grupo de carriles	Flujo Ajustado
MAÑANA	E	I	0	FI	528
		F	953	F	528
	O	F	1023	F	566
		D	4	FD	571
	N	I	64	FI	78
		F	12	-	-
D		642	FD	718	
TARDE	Acceso	Movimiento	Volumen movimiento	Grupo de carriles	Flujo Ajustado
	E	I	8	FI	408
		F	778	F	399
	O	F	997	F	512
		D	19	FD	531
	N	I	34	FI	64
F		56	-	-	
D		498	FD	540	
NOCHE	Acceso	Movimiento	Volumen movimiento	Grupo de carriles	Flujo Ajustado
	E	I	14	FI	514
		F	866	F	498
	O	F	1054	F	606
		D	40	FD	652
	N	I	96	FI	172
F		107	-	-	
D		479	FD	612	

Fuente: Elaboración propia

Tabla 21.
Módulo de ajuste de volúmenes Jr. Ancash - Av. Giráldez.

	Acceso	Movimiento	Volumen movimiento	Grupo de carriles	Flujo Ajustado
	MAÑANA	E	F	1249	F
D			40	FD	737
O		F	160	F	177
S		I	110	FI	209
		F	157	-	-
		D	147	FD	250
	Acceso	Movimiento	Volumen movimiento	Grupo de carriles	Flujo Ajustado
	TARDE	E	F	1049	F
D			60	FD	610
O		F	155	F	162
S		I	493	FI	594
		F	153	-	-
		D	123	FD	208
	Acceso	Movimiento	Volumen movimiento	Grupo de carriles	Flujo Ajustado
	NOCHE	E	F	1127	F
D			59	FD	638
O		F	86	F	88
S		I	138	FI	203
		F	119	-	-
		D	242	FD	309

Fuente: Elaboración propia

Tabla 22.
Módulo de ajuste de volúmenes Av. Giráldez, Calle Real y Paseo La Breña.

	Acceso	Movimiento	Volumen movimiento	Grupo de carriles	Flujo Ajustado
MAÑANA	E	I	103	FI	493
		F	1040	F	380
		D	99	FD	488
	S	F	888	F	486
		D	116	FD	613
	N	F	923	F	505
D		85	FD	599	
	Acceso	Movimiento	Volumen movimiento	Grupo de carriles	Flujo Ajustado
TARDE	E	I	140	FI	459
		F	836	F	305
		D	189	FD	512
	S	F	655	F	359
		D	162	FD	536
	N	F	736	F	403
D		126	FD	541	
	Acceso	Movimiento	Volumen movimiento	Grupo de carriles	Flujo Ajustado
NOCHE	E	I	193	FI	482
		F	839	F	285
		D	241	FD	531
	S	F	728	F	371
		D	179	FD	554
	N	F	723	F	369
D		160	FD	532	

Fuente: Elaboración propia

Tabla 23.
Módulo de ajuste de volúmenes Paseo La Breña y Av. Huancavelica.

	Acceso	Movimiento	Volumen movimiento	Grupo de carriles	Flujo Ajustado
	MAÑANA	E	I	152	FI
F			360	-	-
D			295	FD	521
S		I	35	FI	425
		F	706	F	387
N		F	778	F	427
		D	207	FD	654
Acceso		Movimiento	Volumen movimiento	Grupo de carriles	Flujo Ajustado
TARDE		E	I	136	FI
	F		579	-	-
	D		258	FD	617
	S	I	39	FI	424
		F	674	F	380
	N	F	857	F	483
		D	234	FD	747
	Acceso	Movimiento	Volumen movimiento	Grupo de carriles	Flujo Ajustado
	NOCHE	E	I	110	FI
F			199	-	-
D			273	FD	390
S		I	32	FI	278
		F	467	F	245
N		F	682	F	357
		D	159	FD	524

Fuente: Elaboración Propia

Cada una de las tablas 19, 20, 21, 22 y 23 muestran el flujo ajustado para cada grupo de carril en las mañanas, tardes y noches.

3.8. MÓDULO DE AJUSTE DE FLUJO DE SATURACIÓN

Después de haber calculado el módulo de ajuste de volúmenes, se procede a ajustar el flujo de saturación bajo condiciones prevalecientes para cada uno de los grupos de carriles establecidos. En cada intersección se tomará un flujo de saturación ideal de 1800 vehículos ligeros por hora de luz verde por carril, y se hará uso de los factores de ajuste obtenidos de la teoría desarrollada en el capítulo 2.2.5.2, los cálculos en el Anexo 5 y los resultados en las siguientes tablas.

Tabla 24.
Módulo de ajuste de flujo de saturación Jr. Huancas - Av. Giráldez.

	Acceso	Mvmt	Flujo de Sat. Ideal	Número de Carriles	fA	fVP	fP	fE	fB	fL	fVD	fVI	Flujo de Sat. Ajustado	
	MAÑANA	Este	F	1800	1	0.93	0.99	1	1	0.96	0.9	1	1	1432
FD			1800	1	0.93	0.99	1	1	1	0.9	0.92	1	1372	
Oeste		FI	1800	1	0.93	1	1	1	1	0.9	1	0.97	1461	
		F	1800	1	0.93	1	1	1	1	0.9	1	1	1507	
Sur		FI	1800	1	0.9	0.96	1	1	1	0.9	1	0.98	1372	
		F	1800	1	0.91	0.96	1	1	0.96	0.9	1	1	1359	
		FD	1800	1	0.9	0.93	1	1	0.96	0.9	0.94	1	1224	
Norte		D/I	1800	1	1.03	0.99	1	1	1	0.9	0.85	0.85	1194	
TARDE		Este	F	1800	1	0.93	0.98	1	1	0.97	0.9	1	1	1432
			FD	1800	1	0.93	0.98	1	1	1	0.9	0.92	1	1358
	Oeste	FI	1800	1	0.93	1	1	1	1	0.9	1	0.97	1461	
		F	1800	1	0.93	1	1	1	1	0.9	1	1	1507	
	Sur	FI	1800	1	0.9	0.95	1	1	1	0.9	1	0.98	1357	
		F	1800	1	0.91	0.96	1	1	0.96	0.9	1	1	1359	
		FD	1800	1	0.9	0.93	1	1	0.96	0.9	0.94	1	1224	
	Norte	D/I	1800	1	1.03	0.99	1	1	1	0.9	0.85	0.85	1194	
	NOCHE	Este	F	1800	1	0.93	0.99	1	1	0.98	0.9	1	1	1462
			FD	1800	1	0.93	0.99	1	1	1	0.9	0.92	1	1372
Oeste		FI	1800	1	0.93	1	1	1	1	0.9	1	0.97	1461	
		F	1800	1	0.93	1	1	1	1	0.9	1	1	1507	
Sur		FI	1800	1	0.9	0.97	1	1	1	0.9	1	0.98	1386	
		F	1800	1	0.91	0.97	1	1	0.98	0.9	1	1	1401	
		FD	1800	1	0.9	0.93	1	1	0.98	0.9	0.93	1	1236	
Norte		D/I	1800	1	1.03	1	1	1	1	0.9	0.85	0.85	1206	

Fuente: Elaboración propia

La tabla 24, muestra los flujos de saturación ajustados para la intersección del Jirón Huancas y Avenida Giráldez para la hora punta de la mañana, tarde y noche; en el cual se considera la geometría de la intersección para determinar los demás factores y los movimientos que presenta. En el acceso Este, los datos obtenidos como flujo de saturación ajustado para hora punta mañana F y FD son 1432 y 1372; para hora punta tarde 1432 y

1358, y para hora punta noche 1462 y 1372. Para el acceso Oeste, en hora punta mañana, tarde y noche, los flujos de saturación ajustados para los movimientos FI y F, son 1461 y 1507. En el acceso Sur, para hora punta mañana el flujo de saturación ajustado para FI, F y FD es 1372, 1359 y 1224, respectivamente. De la misma manera para la hora punta tarde, los flujos de saturación ajustados son 1357, 1359 y 1224, y para hora punta noche son 1386, 1401 y 1236. Finalmente, el flujo de saturación del movimiento D/I para el acceso Norte en hora punta mañana y tarde es 1194, y para hora punta noche es 1206.

Tabla 25.
Módulo de ajuste de flujo de saturación Jr. Guido - Av. Giráldez.

MAÑANA	Acceso	Mvmt	Flujo de Sat. Ideal	Número de Carriles	fA	fVP	fP	fE	fB	fL	fVD	fVI	Flujo de Sat. Ajustado
	Este	FI		1800	1	0.93	0.99	1	1	1	0.9	1	0.98
F			1800	1	0.93	0.99	1	1	0.98	0.9	1	1	1462
Oeste	F		1800	1	0.93	1	1	1	1	0.9	1	1	1507
	FD		1800	1	0.93	1	1	1	1	0.9	0.92	1	1386
Norte	FI		1800	1	1.07	1	1	1	1	0.9	1	1	1733
	FD		1800	1	1.07	0.94	1	1	0.97	0.9	0.86	1	1359
TARDE	Acceso	Mvmt	Flujo de Sat. Ideal	Número de Carriles	fA	fVP	fP	fE	fB	fL	fVD	fVI	Flujo de Sat. Ajustado
	Este	FI		1800	1	0.93	0.99	1	1	1	0.9	1	0.98
F			1800	1	0.93	0.99	1	1	0.98	0.9	1	1	1462
Oeste	F		1800	1	0.93	0.99	1	1	1	0.9	1	1	1492
	FD		1800	1	0.93	0.99	1	1	1	0.9	0.92	1	1372
Norte	FI		1800	1	1.07	1	1	1	1	0.9	1	0.99	1716
	FD		1800	1	1.07	0.93	1	1	0.98	0.9	0.86	1	1359
NOCHE	Acceso	Mvmt	Flujo de Sat. Ideal	Número de Carriles	fA	fVP	fP	fE	fB	fL	fVD	fVI	Flujo de Sat. Ajustado
	Este	FI		1800	1	0.93	0.99	1	1	1	0.9	1	0.97
F			1800	1	0.93	0.99	1	1	0.98	0.9	1	1	1462
Oeste	F		1800	1	0.93	1	1	1	1	0.9	1	1	1507
	FD		1800	1	0.93	1	1	1	1	0.9	0.92	1	1386
Norte	FI		1800	1	1.07	1	1	1	1	0.9	1	0.99	1716
	FD		1800	1	1.07	0.95	1	1	0.98	0.9	0.88	1	1420

Fuente: Elaboración propia

De la misma manera, la tabla 25 muestra la intersección del Jirón Guido y Avenida Giráldez, en la que se considera los diferentes factores para determinar el flujo saturado ajustado para la hora punta mañana, tarde y noche, para ello es necesario conocer la geometría de la intersección y los movimientos que se tienen en ella. Los datos obtenidos en hora punta mañana y tarde para el acceso Este FI y F son 1462; para hora punta noche FI y F es 1447 y 1462. Para el acceso Oeste, en hora punta mañana y noche F y FD es 1507 y 1386, respectivamente. Pero para hora punta tarde es 1492 y 1372. Finalmente, los flujos de

saturación ajustados para el acceso Norte en hora punta mañana FI y FD son 1733 y 1359; para hora punta tarde son 1716 y 1359, y para hora punta noche son 1716 y 1420.

Tabla 26: Módulo de ajuste de flujo de saturación Jr. Ancash - Av. Giráldez.

	Acceso	Mvmt	Flujo de Sat. Ideal	Número de Carriles	fA	fVP	fP	fE	fB	fL	fVD	fVI	Flujo de Sat. Ajustado
MAÑANA	Este	F	1800	1	0.9	0.98	1.01	1	0.98	0.9	1	1	1414
		FD	1800	1	0.9	0.98	1.01	1	0.96	0.9	0.92	1	1275
	Oeste	F	1800	1	0.88	0.98	1.01	0.88	1	0.9	1	1	1242
	Sur	FI	1800	1	0.93	0.99	1.01	0.88	1	0.9	1	0.98	1299
		FD	1800	1	0.93	1	1.01	1	1	0.9	0.92	1	1400
	TARDE	Este	F	1800	1	0.9	0.97	1.01	1	0.99	0.9	1	1
FD			1800	1	0.9	0.97	1.01	1	0.96	0.9	0.92	1	1262
Oeste		F	1800	1	0.88	0.97	1.01	0.85	1	0.9	1	1	1187
Sur		FI	1800	1	0.93	0.97	1.01	0.85	1	0.9	1	0.96	1204
		FD	1800	1	0.93	0.99	1.01	1	1	0.9	0.96	1	1446
NOCHE		Este	F	1800	1	0.9	0.98	1.01	1	0.97	0.9	1	1
	FD		1800	1	0.9	0.98	1.01	1	0.95	0.9	0.92	1	1261
	Oeste	F	1800	1	0.88	0.98	1.01	0.85	1	0.9	1	1	1199
	Sur	FI	1800	1	0.93	1	1.01	0.85	1	0.9	1	0.98	1268
		FD	1800	1	0.93	0.98	1.01	1	1	0.9	0.91	1	1357

Fuente: Elaboración propia

Como se observa la tabla 26, muestra los flujos de saturación ajustados para la intersección del Jirón Ancash y la Avenida Giráldez para la hora punta mañana, tarde y noche; a los que se les aplicó los factores de ajuste dependiendo de la geometría de la intersección. Los valores obtenidos para el acceso Este, F y FD, en hora punta mañana son 1414 y 1275; en hora punta tarde 1414 y 1262 y en hora punta noche 1400 y 1261. Para el acceso Oeste, los flujos de saturación ajustados para el movimiento F en hora punta mañana, tarde y noche son 1242, 1187 y 1199, respectivamente. Finalmente, en el acceso Sur los movimientos FI y FD tienen flujos de saturación ajustados de 1299 y 1400, en hora punta mañana. En hora punta tarde, 1204 y 1446; y en hora punta noche los valores de flujo de saturación son 1268 y 1357.

Tabla 27.

Módulo de ajuste de flujo de saturación Av. Giráldez, Calle Real y Paseo La Breña.

	Acceso	Mvmt	Flujo de Sat. Ideal	Número de Carriles	fA	fVP	fP	fE	fB	fL	fVD	fVI	Flujo de Sat. Ajustado
MAÑANA	Este	FI	1800	1	0.92	0.98	1.01	1	1	0.9	1	0.98	1446
		F	1800	1	0.92	0.98	1.01	1	0.96	0.9	1	1	1416
		FD	1800	1	0.92	0.98	1.01	1	1	0.9	0.95	1	1401
	Sur	F	1800	1	0.93	1	1.01	1	1	0.9	1	1	1522
		FD	1800	1	0.93	1	1.01	1	1	0.9	0.92	1	1400
	Norte	F	1800	1	0.94	1	1.01	1	1	0.9	1	1	1538
FD		1800	1	0.94	1	1.01	1	1	0.9	0.92	1	1415	
TARDE	Este	FI	1800	1	0.92	0.99	1.01	1	1	0.9	1	0.98	1460
		F	1800	1	0.92	0.99	1.01	1	0.94	0.9	1	1	1401
		FD	1800	1	0.92	0.98	1.01	1	1	0.9	0.94	1	1387
	Sur	F	1800	1	0.93	1	1.01	1	1	0.9	1	1	1522
		FD	1800	1	0.93	1	1.01	1	1	0.9	0.91	1	1385
	Norte	F	1800	1	0.94	1	1.01	1	1	0.9	1	1	1538
FD		1800	1	0.94	1	1.01	1	1	0.9	0.91	1	1400	
NOCHE	Este	FI	1800	1	0.92	0.99	1.01	1	1	0.9	1	0.98	1460
		F	1800	1	0.92	0.99	1.01	1	0.97	0.9	1	1	1446
		FD	1800	1	0.92	0.99	1.01	1	1	0.9	0.94	1	1401
	Sur	F	1800	1	0.93	1	1.01	1	1	0.9	1	1	1522
		FD	1800	1	0.93	0.99	1.01	1	1	0.9	0.91	1	1371
	Norte	F	1800	1	0.94	1	1.01	1	1	0.9	1	1	1538
FD		1800	1	0.94	1	1.01	1	1	0.9	0.91	1	1400	

Fuente: Elaboración propia

La tabla 27, muestra el flujo de saturación ajustado de la intersección de la Avenida Giráldez, Calle Real y Paseo La Breña, para la hora punta mañana, tarde y noche. A los cuales se les aplicó los factores de ajuste dependiendo de la geometría de la intersección. En esta intersección, los flujos de saturación ajustados para el acceso Este, en hora punta mañana, son 1446,1416 y 1401 para los movimientos FI, F y FD, respectivamente. En hora punta tarde, los flujos para FI, F y FD son 1460, 1401 y 1387; y en hora punta noche, los flujos de saturación ajustados son 1460, 1446 y 1401. Para el acceso Sur, los movimientos F y FD, en hora punta mañana tienen flujo de saturación ajustado de 1522 y 1400; en hora punta tarde se tienen valores de 1522 y 1385, y en hora punta noche tienen valores de 1522 y 1371. Finalmente, para el acceso Norte, los movimientos F y FD en hora punta mañana tienen un flujo de saturación ajustado de 1538 y 1415. Para hora punta tarde y noche se tienen valores de 1538 y 1400.

Tabla 28.
Módulo de ajuste de flujo de saturación Paseo La Breña y Av. Huancavelica.

	Acceso	Mvmt	Flujo de Sat. Ideal	Número de Carriles	fA	fVP	fP	fE	fB	fL	fVD	fVI	Flujo de Sat. Ajustado
	MAÑANA	Este	FI	1800	1	1	0.99	1	0.87	0.98	0.9	1	0.98
FD			1800	1	1	0.95	1	0.88	0.94	0.9	0.91	1	1158
Sur		FI	1800	1	0.93	0.98	1	1	1	0.9	1	0.97	1432
		F	1800	1	0.93	0.98	1	1	0.98	0.9	1	1	1447
Norte		F	1800	1	0.91	0.96	1	1	0.98	0.9	1	1	1387
		FD	1800	1	0.91	0.95	1	1	0.97	0.9	0.91	1	1236
TARDE	Este	FI	1800	1	1	0.98	1	0.88	0.97	0.9	1	0.98	1328
		FD	1800	1	1	0.97	1	0.87	0.92	0.9	0.92	1	1157
	Sur	FI	1800	1	0.93	0.97	1	1	1	0.9	1	0.97	1418
		F	1800	1	0.93	0.97	1	1	0.97	0.9	1	1	1418
	Norte	F	1800	1	0.91	0.96	1	1	0.98	0.9	1	1	1387
		FD	1800	1	0.91	0.95	1	1	0.96	0.9	0.91	1	1223
NOCHE	Este	FI	1800	1	1	0.98	1	0.9	0.98	0.9	1	0.98	1372
		FD	1800	1	1	0.95	1	0.88	0.96	0.9	0.9	1	1170
	Sur	FI	1800	1	0.93	0.96	1	1	1	0.9	1	0.97	1403
		F	1800	1	0.93	0.96	1	1	0.99	0.9	1	1	1432
	Norte	F	1800	1	0.91	0.97	1	1	0.99	0.9	1	1	1416
		FD	1800	1	0.91	0.96	1	1	0.99	0.9	0.91	1	1275

Fuente: Elaboración propia

Finalmente, la tabla 28 muestra la intersección de Paseo La Breña y Avenida Huancavelica para la hora pico mañana, tarde y noche. En la cual se les aplica los factores de ajuste dependiendo de la geometría de la intersección. El acceso Este, para hora punta mañana, tiene flujos de saturación ajustados para movimientos FI y FD de 1340 y 1158; para hora punta tarde tiene valores de 1328 y 1157 y para hora punta noche 1372 y 1170. Para el acceso Sur, los movimientos FI y F, tienen flujos ajustados de saturación de 1432 y 1447, en hora punta mañana. En hora punta tarde se tienen flujos de saturación ajustados de 1418 para ambos movimientos y en hora punta noche se tienen valores de 1403 y 1432. Finalmente, en el acceso Norte, los movimientos F Y FD para hora punta mañana tienen flujos de saturación ajustados de 1387 y 1236, para hora punta tarde valores de 1387 y 1223; y para hora punta noche, flujos de saturación ajustados de 1416 y 1275.

3.9. MÓDULO DE ANÁLISIS DE CAPACIDAD

Una vez obtenido los resultados en los módulos anteriores, se determina la relación de flujo que tiene cada grupo de carril, para posteriormente calcular el grado de saturación crítica. Asimismo, se debe tener en cuenta el ciclo que tiene cada semáforo (C) y la duración del tiempo verde efectivo de cada fase (g), todo esto para determinar la capacidad (Ci) y el grado de saturación (X) de cada acercamiento de la intersección. Toda esta teoría es desarrollada en el capítulo 2.2.5.2, los cálculos se pueden observar en el Anexo 6 y los resultados son resumidos en las siguientes tablas.

Tabla 29.
Módulo de análisis de capacidad Jr. Huancas - Av. Giráldez.

MAÑANA	Fase	Acerc.	Mvmt.	v/s	v/s crit	X = v/c	
	A	ESTE	F	0.24	0.29	0.90	
			FD	0.29		1.07	
	B	OESTE	Mvmt.	v/s	0.49	X = v/c	
			FI	0.49			1.88
			F	0.25			0.46
	C	SUR	Mvmt.	v/s	0.16	X = v/c	
			FI	0.14			0.39
			F	0.08			0.21
			FD	0.16			0.44
		NORTE	Mvmt.	v/s	0.23	X = v/c	
	D/I		0.23	0.63			
	Jr. Huancas - Av. Giráldez			Inters.		1.29	
TARDE	Fase	Acerc.	Mvmt.	v/s	v/s crit	X = v/c	
	A	ESTE	F	0.19	0.22	0.71	
			FD	0.22		0.83	
	B	OESTE	Mvmt.	v/s	0.45	X = v/c	
			FI	0.45			1.73
			F	0.23			0.44
	C	SUR	Mvmt.	v/s	0.16	X = v/c	
			FI	0.15			0.40
			F	0.08			0.21
			FD	0.16			0.44
		NORTE	Mvmt.	v/s	0.17	X = v/c	
	D/I		0.17	0.47			
	Jr. Huancas - Av. Giráldez			Inters.		1.11	
NOCHE	Fase	Acerc.	Mvmt.	v/s	v/s crit	X = v/c	
	A	ESTE	F	0.22	0.26	0.80	
			FD	0.26		0.98	
	B	OESTE	Mvmt.	v/s	0.56	X = v/c	
			FI	0.56			2.13
			F	0.28			0.52
	C	SUR	Mvmt.	v/s	0.14	X = v/c	
			FI	0.10			0.27
			F	0.05			0.12
			FD	0.14			0.38
		NORTE	Mvmt.	v/s	0.21	X = v/c	
	D/I		0.21	0.57			
	Jr. Huancas - Av. Giráldez			Inters.		1.28	

Fuente: Elaboración propia

La tabla 29, muestra la capacidad de cada grupo de carriles de la intersección del Jirón Huancas y la Avenida Giráldez, para hora punta mañana, tarde y noche. Para el acceso Este, en hora punta mañana el movimiento F y FD tiene una capacidad de 0.9 y 1.07, para la hora punta tarde es 0.71 y 0.83, y en el caso de hora punta noche es 0.80 y 0.98. Para el acceso Este, en hora punta mañana, el movimiento FI y F muestra que la capacidad es de 1.88 y 0.46, para hora punta tarde es 1.73 y 0.44, y para hora punta noche es 2.13 y 0.52. De la misma manera para el acceso Sur, la capacidad del movimiento FI, F y FD para hora punta mañana es 0.39, 0.21 y 0.44; para hora punta tarde es 0.40, 0.21 y 0.44 y para hora punta noche es 0.27, 0.12 y 0.38. Para el acceso Norte en hora punta mañana, la intersección muestra una capacidad para el movimiento D/I de 0.63; en hora punta tarde 0.47 y en hora punta noche 0.57. Finalmente, la intersección tiene un grado de saturación crítico de 1.29, 1.11 y 1.28 en hora punta mañana, tarde y noche, respectivamente.

Tabla 30.
Módulo de análisis de capacidad Jr. Guido - Av. Giráldez.

	Fase	Acerc.	Mvmt.	v/s	v/s crit	X = v/c
MAÑANA	A	ESTE	FI	0.36	0.36	0.65
			F	0.36		0.65
		OESTE	Mvmt.	v/s	v/s crit	X = v/c
			F	0.38	0.41	0.68
			FD	0.41		0.74
			Mvmt.	v/s	v/s crit	X = v/c
	B	NORTE	FI	0.04	0.53	0.13
			FD	0.53		1.58
	Jr. Guido - Av. Giráldez			Inters.		1.45
TARDE	A	ESTE	FI	0.28	0.28	0.50
			F	0.27		0.49
		OESTE	Mvmt.	v/s	v/s crit	X = v/c
			F	0.34	0.39	0.62
			FD	0.39		0.70
			Mvmt.	v/s	v/s crit	X = v/c
	B	NORTE	FI	0.04	0.40	0.11
			FD	0.40		1.19
	Jr. Guido - Av. Giráldez			Inters.		1.18
NOCHE	A	ESTE	FI	0.36	0.36	0.64
			F	0.34		0.61
		OESTE	Mvmt.	v/s	v/s crit	X = v/c
			F	0.40	0.47	0.72
			FD	0.47		0.85
			Mvmt.	v/s	v/s crit	X = v/c
	B	NORTE	FI	0.10	0.43	0.30
			FD	0.43		1.29
	Jr. Guido - Av. Giráldez			Inters.		1.40

Fuente: Elaboración propia

La tabla 30, muestra la capacidad de cada grupo de carriles de la intersección del Jirón Guido y Avenida Giráldez para hora punta mañana, tarde y noche. Para el acceso Este, en hora punta mañana el movimiento F y FD tiene una capacidad 0.65, para la hora punta tarde 0.50 y 0.49, respectivamente; y para la hora punta noche tiene capacidad de 0.64 y 0.61. En el acceso Oeste, la capacidad para los movimientos F y FD, en hora punta mañana son 0.68 y 0.74, en hora punta tarde 0.62 y 0.70, y en hora punta noche 0.72 y 0.85. Para el acceso Norte, la capacidad de los movimientos FI y FD en hora punta son 0.13 y 1.58, en hora punta tarde son 0.11 y 1.19, y en hora punta noche son 0.30 y 1.29. Finalmente, la intersección tiene un grado de saturación crítico para hora punta mañana, tarde y noche de 1.45, 1.18 y 1.40.

Tabla 31.
Módulo de análisis de capacidad Jr. Ancash - Av. Giráldez.

	Fase	Acerc.	Mvmt.	v/s	v/s crit	X = v/c
MAÑANA	A	ESTE	F	0.49	0.58	0.85
			FD	0.58		1.00
		OESTE	Mvmt.	v/s	v/s crit	X = v/c
			F	0.14	0.14	0.25
	B	SUR	Mvmt.	v/s	v/s crit	X = v/c
			FI	0.16	0.18	0.51
			FD	0.18		0.57
Jr. Ancash - Av. Giráldez			Inters.		0.99	
TARDE	A	ESTE	F	0.39	0.48	0.67
			FD	0.48		0.84
		OESTE	Mvmt.	v/s	v/s crit	X = v/c
			F	0.14	0.14	0.24
	B	SUR	Mvmt.	v/s	v/s crit	X = v/c
			FI	0.49	0.49	1.56
			FD	0.14		0.46
Jr. Ancash - Av. Giráldez			Inters.		1.23	
NOCHE	A	ESTE	F	0.41	0.51	0.71
			FD	0.51		0.87
		OESTE	Mvmt.	v/s	v/s crit	X = v/c
			F	0.07	0.07	0.13
	B	SUR	Mvmt.	v/s	v/s crit	X = v/c
			FI	0.16	0.23	0.51
			FD	0.23		0.72
Jr. Ancash - Av. Giráldez			Inters.		0.89	

Fuente: Elaboración propia

Como se observa en la tabla 31, la intersección del Jirón Ancash y Avenida Giráldez tiene grupos de carriles con movimientos F y FD para el acceso Este, la capacidad para la hora punta mañana es de 0.85 y 1; en hora punta tarde la capacidad es de 0.67 y 0.84, y en hora punta noche la capacidad es de 0.71 y 0.87. En el acceso Oeste, la capacidad del movimiento F, para la hora punta mañana, tarde y noche es 0.25, 0.24 y 0.13. En el acceso Sur, los movimientos FI y FD en hora punta mañana, tienen valores de capacidad de 0.51y 0.57; en hora punta tarde 1.56 y 0.46; y en hora punta noche 0.51 y 0.72. Finalmente, el grado de saturación de la intersección para su respectiva hora punta mañana, tarde y noche son 0.99, 1.23 y 0.89.

Tabla 32.
Módulo de análisis de capacidad Av. Giráldez - Calle Real - Paseo La Breña.

	Fase	Acerc.	Mvmt.	v/s	v/s crit	X = v/c
	MAÑANA	A	ESTE	FI	0.34	0.35
F				0.27	0.71	
FD				0.35	0.92	
B		SUR	Mvmt.	v/s	v/s crit	X = v/c
			F	0.32	0.44	0.62
			FD	0.44		0.84
		NORTE	Mvmt.	v/s	v/s crit	X = v/c
			F	0.33	0.42	0.63
			FD	0.42		0.82
Av. Giráldez - Calle Real - Paseo la Breña			Inters.		1.32	
TARDE	A	ESTE	FI	0.31	0.37	0.83
			F	0.22		0.58
			FD	0.37		0.98
	B	SUR	Mvmt.	v/s	v/s crit	X = v/c
			F	0.24	0.39	0.45
			FD	0.39		0.75
		NORTE	Mvmt.	v/s	v/s crit	X = v/c
			F	0.26	0.39	0.51
			FD	0.39		0.75
	Av. Giráldez - Calle Real - Paseo la Breña			Inters.		1.25
NOCHE	A	ESTE	FI	0.33	0.38	0.87
			F	0.20		0.52
			FD	0.38		1.00
	B	SUR	Mvmt.	v/s	v/s crit	X = v/c
			F	0.24	0.40	0.47
			FD	0.40		0.78
		NORTE	Mvmt.	v/s	v/s crit	X = v/c
			F	0.24	0.38	0.46
			FD	0.38		0.73
	Av. Giráldez - Calle Real - Paseo la Breña			Inters.		1.27

Fuente: Elaboración propia

La tabla 32, muestra el módulo de análisis de la intersección de la Avenida Giráldez, Calle Real y Paseo La Breña, la cual para el acceso Este en su hora punta mañana tiene una capacidad para los movimientos FI, F y FD de 0.90, 0.71 y 0.92; en su hora punta tarde la capacidad es de 0.83, 0.53 y 0.98 y en hora punta noche la capacidad es de 0.87, 0.52 y 1. En el acceso Sur, la capacidad del movimiento F y FD para la hora punta mañana es de 0.62 y 0.84, para la tarde es de 0.45 y 0.75 y para la noche es 0.47 y 0.78. En el acceso Norte, los movimientos FI y FD en hora punta mañana son 0.63 y 0.82, en hora punta tarde 0.51 y 0.75, y en hora punta noche son 0.46 y 0.73. Finalmente, la intersección tiene un grado de saturación crítico para hora punta mañana, tarde y noche de 1.32, 1.25 y 1.27, respectivamente.

Tabla 33.
Módulo de análisis de capacidad Paseo La Breña - Av. Huancavelica.

	Fase	Acerc.	Mvmt.	v/s	v/s crit	X = v/c	
	MAÑANA	A	ESTE	FI	0.27	0.45	0.70
FD				0.45	1.16		
B		SUR	Mvmt.	v/s	0.30	X = v/c	
			FI	0.30		0.57	
			F	0.27		0.52	
		NORTE	Mvmt.	v/s	0.53	X = v/c	
			F	0.31		0.59	
			FD	0.53		1.02	
Av. Huancavelica - Paseo la Breña			Inters.		1.39		
TARDE		A	ESTE	FI	0.36	0.53	0.93
	FD			0.53	1.38		
	B	SUR	Mvmt.	v/s	0.30	X = v/c	
			FI	0.30		0.58	
			F	0.27		0.52	
		NORTE	Mvmt.	v/s	0.61	X = v/c	
			F	0.35		0.67	
			FD	0.61		1.18	
	Av. Huancavelica - Paseo la Breña			Inters.		1.58	
	NOCHE	A	ESTE	FI	0.16	0.33	0.41
FD				0.33	0.86		
B		SUR	Mvmt.	v/s	0.20	X = v/c	
			FI	0.20		0.38	
			F	0.17		0.33	
		NORTE	Mvmt.	v/s	0.41	X = v/c	
			F	0.25		0.49	
			FD	0.41		0.79	
Av. Huancavelica - Paseo la Breña			Inters.		1.03		

Fuente: Elaboración propia

Finalmente, la tabla 33, muestra el módulo de análisis de la intersección de la calle Paseo La Breña y la Avenida Huancavelica, en la que para el acceso Este en su hora punta mañana tiene una capacidad para los movimientos FI y FD de 0.70 y 1.16; en su hora punta tarde la capacidad es de 0.93 y 1.38 y en hora punta noche la capacidad es de 0.41 y 0.86. En el acceso Sur, la capacidad del movimiento F y FI para la hora punta mañana es de 0.57 y 0.52, para la tarde es de 0.58 y 0.52, y para la noche es 0.38 y 0.33. En el acceso Norte, los movimientos F y FD en hora punta mañana tienen capacidad de 0.59 y 1.02, en hora punta tarde el valor de 0.67 y 1.18 y en hora punta noche 0.49 y 0.79. Finalmente, la intersección tiene un grado de saturación crítico para su hora punta mañana, tarde y noche de 1.39, 1.58 y 1.03.

Posteriormente, todos estos datos serán analizados junto a los demás módulos en el Capítulo IV.

3.10. NIVEL DE SERVICIO

Posteriormente al cálculo de capacidad, ajuste de volúmenes y ajuste de flujo de saturación, se calculan las demoras para los grupos de carriles, para los accesos y para todas las intersecciones; las cuales permiten determinar los niveles de servicio; toda esta teoría es desarrollada en el capítulo 2.2.5.2. Los cálculos se pueden observar en el Anexo 7 y los resultados en las siguientes tablas.

Tabla 34.
Nivel de servicio Jr. Huancas - Av. Giráldez.

	Fase	Acerc.	Mvmt.	DEMORA	LOS		
	MAÑANA	A	ESTE	F	76.7	E	
FD							
B		OESTE	Mvmt.	DEMORA	LOS		
			FI			772.0	F
C		SUR	Mvmt.	DEMORA	LOS		
			FI			24.7	C
			F				
FD							
		NORTE	Mvmt.	DEMORA	LOS		
			D/I			29.3	C
Jr. Huancas - Av. Giráldez			Inters.	352.8	F		
TARDE	A	ESTE	F	42.3	D		
			FD				
	B	OESTE	Mvmt.	DEMORA	LOS		
			FI			546.3	F
	C	SUR	Mvmt.	DEMORA	LOS		
			FI			24.7	C
			F				
	FD						
		NORTE	Mvmt.	DEMORA	LOS		
			D/I			25.9	C
Jr. Huancas - Av. Giráldez			Inters.	259.7	F		
NOCHE	A	ESTE	F	56.7	E		
			FD				
	B	OESTE	Mvmt.	DEMORA	LOS		
			FI			1246.5	F
	C	SUR	Mvmt.	DEMORA	LOS		
			FI			23.7	C
			F				
	FD						
		NORTE	Mvmt.	DEMORA	LOS		
			D/I			27.8	C
Jr. Huancas - Av. Giráldez			Inters.	627.3	F		

Fuente: Elaboración propia

La tabla 34, muestra el nivel de servicio de la intersección del Jirón Huancas y Avenida Giráldez para hora punta mañana, tarde y noche. La intersección en su hora punta mañana tiene un nivel F, con una demora de 352.8 segundos, para la hora punta tarde se tiene un nivel de servicio F, con una demora de 259.7 segundos; y en su hora punta noche tiene un nivel de servicio F, con una demora de 627.3 segundos.

Tabla 35.
Nivel de servicio Jr. Guido - Av. Giráldez.

	Fase	Acerc.	Mvmt.	DEMORA	LOS
MAÑANA	A	ESTE	FI	11.9	B
			F		
		OESTE	Mvmt.	DEMORA	LOS
			F	13.3	B
	FD				
	B	NORTE	Mvmt.	DEMORA	LOS
			FI	506.0	F
FD					
Jr. Guido - Av. Giráldez			Inters.	143.9	F
TARDE	A	ESTE	FI	9.7	A
			F		
		OESTE	Mvmt.	DEMORA	LOS
			F	12.2	B
	FD				
	B	NORTE	Mvmt.	DEMORA	LOS
			FI	128.5	F
FD					
Jr. Guido - Av. Giráldez			Inters.	40.0	D
NOCHE	A	ESTE	FI	11.5	B
			F		
		OESTE	Mvmt.	DEMORA	LOS
			F	16.3	B
	FD				
	B	NORTE	Mvmt.	DEMORA	LOS
			FI	172.0	F
FD					
Jr. Guido - Av. Giráldez			Inters.	54.7	D

Fuente: Elaboración propia

Como se observa en la tabla 35, la intersección del Jirón Guido y la Avenida Giráldez tiene un nivel de servicio F, con una demora de 143.9 segundos para su hora punta mañana. En su hora punta tarde muestra un nivel D, con una demora de 40 segundos, y para la hora punta noche tiene un nivel de servicio D, con una demora de 54.7 segundos.

Tabla 36.
Nivel de servicio Jr. Ancash - Av. Giráldez

	Fase	Acerc.	Mvmt.	DEMORA	LOS
MAÑANA	A	ESTE	F	29.6	C
			FD		
		OESTE	Mvmt.	DEMORA	LOS
			F	7.5	A
	B	SUR	Mvmt.	DEMORA	LOS
			FI	21.5	C
FD					
Jr. Ancash - Av. Giráldez			Inters.	25.9	C
TARDE	A	ESTE	F	15.3	B
			FD		
		OESTE	Mvmt.	DEMORA	LOS
			F	7.4	A
	B	SUR	Mvmt.	DEMORA	LOS
			FI	399.8	F
FD					
Jr. Ancash - Av. Giráldez			Inters.	160.1	F
NOCHE	A	ESTE	F	17.2	B
			FD		
		OESTE	Mvmt.	DEMORA	LOS
			F	6.9	A
	B	SUR	Mvmt.	DEMORA	LOS
			FI	24.0	C
FD					
Jr. Ancash - Av. Giráldez			Inters.	18.6	B

Fuente: Elaboración propia

La tabla 36, muestra la intersección del Jirón Ancash y la Avenida Giráldez, la cual tiene un nivel de servicio C, con una demora de 25.9 segundos para su hora punta mañana. En su hora punta tarde muestra un nivel F, con una demora de 160.1 segundos, y para la hora punta noche tiene un nivel de servicio B, con una demora de 18.6 segundos.

Tabla 37.
Nivel de servicio Av. Giráldez - Calle Real - Paseo La Breña.

	Fase	Acerc.	Mvmt.	DEMORA	LOS
MAÑANA	A	ESTE	FI	34.3	C
			F		
			FD		
	B	SUR	Mvmt.	DEMORA	LOS
			F	19.3	B
			FD		
		NORTE	Mvmt.	DEMORA	LOS
			F	18.3	B
			FD		
	Av. Giráldez - Calle Real - Paseo la Breña			Inters.	24.7
TARDE	Fase	Acerc.	Mvmt.	DEMORA	LOS
	A	ESTE	FI	36.0	D
			F		
			FD		
	B	SUR	Mvmt.	DEMORA	LOS
			F	15.9	B
			FD		
		NORTE	Mvmt.	DEMORA	LOS
			F	16.0	B
			FD		
Av. Giráldez - Calle Real - Paseo la Breña			Inters.	24.2	C
NOCHE	Fase	Acerc.	Mvmt.	DEMORA	LOS
	A	ESTE	FI	39.9	D
			F		
			FD		
	B	SUR	Mvmt.	DEMORA	LOS
			F	16.7	B
			FD		
		NORTE	Mvmt.	DEMORA	LOS
			F	15.6	B
			FD		
Av. Giráldez - Calle Real - Paseo la Breña			Inters.	26.0	C

Fuente: Elaboración propia

La tabla 37, muestra la intersección de la Avenida Giráldez, Calle Real y Paseo La Breña, en la que para su hora punta mañana tiene un nivel de servicio C, con una demora de 24.7 segundos. En su hora punta tarde muestra un nivel C, con una demora de 24.2 segundos, y para la hora punta noche tiene un nivel de servicio C, con una demora de 26 segundos.

Tabla 38.
Nivel de servicio Paseo La Breña - Av. Huancavelica.

	Fase	Acerc.	Mvmt.	DEMORA	LOS
MAÑANA	A	ESTE	FI	84.1	F
			FD		
	B	SUR	Mvmt.	13.7	B
			FI		
			F		
		NORTE	Mvmt.	37.2	D
			F		
FD					
Av. Huancavelica - Paseo la Breña			Inters.	45.3	D
TARDE	Fase	Acerc.	Mvmt.	DEMORA	LOS
	A	ESTE	FI	187.9	F
			FD		
	B	SUR	Mvmt.	13.7	B
			FI		
			F		
		NORTE	Mvmt.	82.4	F
F					
FD					
Av. Huancavelica - Paseo la Breña			Inters.	101.7	F
NOCHE	Fase	Acerc.	Mvmt.	DEMORA	LOS
	A	ESTE	FI	28.1	C
			FD		
	B	SUR	Mvmt.	11.6	B
			FI		
			F		
		NORTE	Mvmt.	17.3	B
F					
FD					
Av. Huancavelica - Paseo la Breña			Inters.	19.1	B

Fuente: Elaboración propia

Finalmente, la tabla 38, muestra la intersección de Paseo La Breña y Avenida Huancavelica, en la que para su hora punta mañana tiene un nivel de servicio D, con una demora de 45.3 segundos. En su hora punta tarde muestra un nivel F, con una demora de 101.7 segundos, y para la hora punta noche tiene un nivel de servicio B, con una demora de 19.1 segundos.

3.11. CICLO ÓPTIMO

Una vez calculado el nivel de servicio de las intersecciones se trabajan con las más críticas, para desarrollar este ítem es necesario saber las fases de los semáforos, el ciclo de estos y la duración de cada una de los tiempos (verde, rojo y ámbar). De acuerdo a la tabla 39, la línea de estudio muestra que los semáforos y sus fases no están coordinados, por lo que según la teoría desarrollada en el capítulo 2.2.6, se calcula un ciclo óptimo para cada intersección, éste es desarrollado en el Anexo 8 y los resultados son resumidos en la tabla 40.

Tabla 39.
Ciclo de las intersecciones.

Intersecciones	Ciclo en la intersección	Fase		Verde	Ámbar	Rojo	RV	R
		A	B					
Jr. Huancas y Av. Giráldez	137	A	E-O	37	3	97		
		B	O-E	36	3	2	37	59
		C	N-S/S-N	50	3	84		
Jr. Guido y Av. Giráldez	90	A	E-O/O-E	50	3	37		
		B	N-S	30	3	57		
Jr. Ancash y Av. Giráldez	95	A	E-O/O-E	37	3	55		
		B	S-N	62	3	30		
Av. Giráldez , Calle Real y Paseo La Breña	106	A	E-O	40	3	63		
		B	N-S/S-N	55	3	48		
Paseo La Breña y Av. Huancavelica	106	A	E-O	41	3	62		
		B	N-S/S-N	55	3	48		

Fuente: Elaboración propia

Tabla 40.
Ciclo óptimo.

Intersecciones	Horario crítico	Ciclo Óptimo (s)	Fase	Verde	Ámbar	Rojo
			A			
Jr. Huancas y Av. Giráldez	Mañana	120	A	32	3	85
			B	54	3	63
			C	25	3	92
Jr. Guido y Av. Giráldez	Mañana	120	A	50	3	67
			B	64	3	53
Jr. Ancash y Av. Giráldez	Tarde	120	A	56	3	61
			B	58	3	59
Av. Giráldez , Calle Real y Paseo La Breña	Mañana	80	A	33	3	44
			B	41	3	36
Paseo La Breña y Av. Huancavelica	Tarde	120	A	53	3	65
			B	61	3	56

Fuente: Elaboración propia

Como se observa en la tabla 40, cada intersección tiene un ciclo óptimo, y la distribución adecuada de sus tiempos, donde la luz verde es asignada en proporción a los flujos críticos por cada fase.

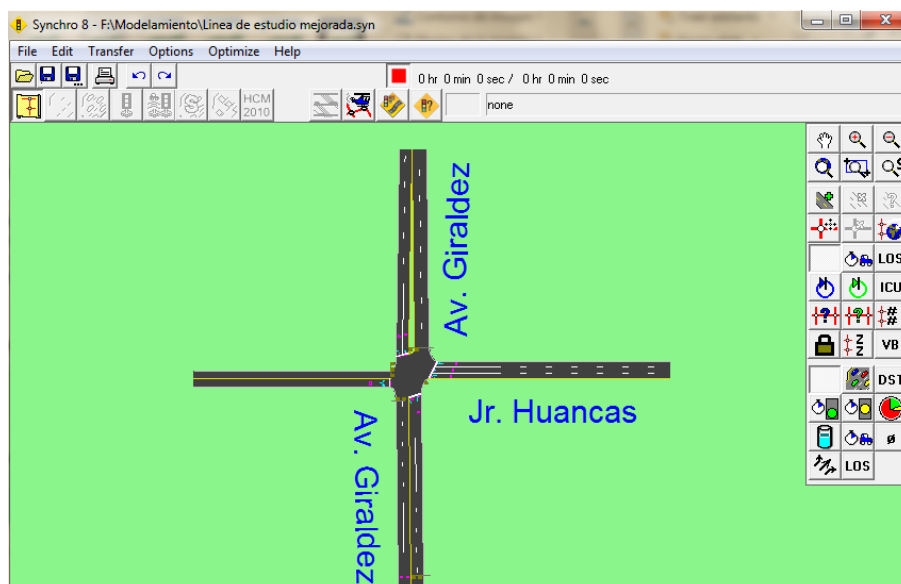
3.12. APLICACIÓN DEL SYNCHRO 8.0

Para proseguir con el análisis, se basa en la intersección más congestionada (Av. Giráldez – Calle Real y Paseo La Breña – Hora punta mañana), la cual nos permitirá coordinar la línea de estudio, y así, finalmente, reducir los niveles de servicio; para lo cual se hará uso del programa Synchro 8.0, que ayudará en el modelamiento de las intersecciones de la línea de estudio.

3.12.1. MEJORA DE LÍNEA DE ESTUDIO

En base a los datos obtenidos en gabinete, se procede a introducir los datos en el programa Synchro 8.0. El primer paso es modelar la línea de estudio, considerando la geometría de las vías (nombre de las vías, número de carriles, sentido de las vías, sección de la vía, anchos peatonales y si existieran bermas centrales).

Figura 19.
Modelamiento de línea de estudio.



Fuente: Elaboración propia

El segundo paso del modelamiento es la configuración del carril, donde se introducen los volúmenes de tráfico, velocidad de diseño, factor de área, inclinación de la rasante, el flujo inicial de saturación, entre otros.

Figura 20.
Configuración del carril.

LANE SETTINGS	EBL	EBT	EBR	WBL	WBT	WBR	NBL	NBT	NBR	SBL	SBT	SBR
Lanes and Sharing (HRL)		↕		↕↕↕			↕	↕			↕↕	
Traffic Volume (vph)	48	0	209	89	287	90	329	694	0	0	655	43
Street Name				Jr. Huancas			Av. Giraldez					
Link Distance (m)		102.4			121.8			128.5			107.7	
Links Speed (km/h)		50			50			50			50	
Set Arterial Name and Speed		EB			WB			NB			SB	
Travel Time (s)		7.4			8.8			9.3			7.8	
Ideal Satd. Flow (vphpl)	1800	1800	1800	1800	1800	1800	1800	1800	1800	1800	1800	1800
Lane Width (m)	4.0	4.0	4.0	2.8	2.8	2.8	3.0	3.0	3.0	3.0	3.0	3.0
Grade (%)		0			0			1			0	
Area Type CBD		<input checked="" type="checkbox"/>			<input checked="" type="checkbox"/>			<input checked="" type="checkbox"/>			<input checked="" type="checkbox"/>	
Storage Length (m)	0.0		0.0	0.0		0.0	0.0		0.0	0.0		0.0
Storage Lanes (#)												
Right Turn Channelized			None			None			None			None
Curb Radius (m)												
Add Lanes (#)												
Lane Utilization Factor	1.00	1.00	1.00	0.91	0.91	0.91	1.00	1.00	1.00	1.00	0.95	0.95
Right Turn Factor		0.890			0.971		1.000	1.000			0.991	
Left Turn Factor (prot)		0.991			0.991		0.950	1.000			1.000	
Saturated Flow Rate (prot)		1478			3505		1415	1490			2714	
Left Turn Factor (perm)		0.837			0.780		0.950	1.000			1.000	
Right Ped Bike Factor		1.000			1.000		1.000	1.000			1.000	
Left Ped Factor		1.000			1.000		1.000	1.000			1.000	
Saturated Flow Rate (perm)		1248			2758		1415	1490			2714	
Right Turn on Red?		<input type="checkbox"/>			<input type="checkbox"/>			<input type="checkbox"/>			<input type="checkbox"/>	
Saturated Flow Rate (RTOR)		0			0		0	0			0	
Link Is Hidden		<input type="checkbox"/>			<input type="checkbox"/>			<input type="checkbox"/>			<input type="checkbox"/>	
Hide Name in Node Title		<input type="checkbox"/>			<input type="checkbox"/>			<input type="checkbox"/>			<input type="checkbox"/>	

Fuente: Elaboración propia

Una vez colocado esos datos se ajusta el volumen y el flujo de saturación, haciendo uso de los factores de ajuste como el factor de hora punta, porcentaje de vehículos pesados, factor de ajuste por estacionamiento, factor por parada de autobuses, entre otros.

Figura 21.
Ajuste de volumen.

VOLUME SETTINGS	EBL	EBT	EBR	WBL	WBT	WBR	NBL	NBT	NBR	SBL	SBT	SBR
Lanes and Sharing (#RL)												
Traffic Volume (vph)	48	0	209	89	287	90	329	694	0	0	655	43
Conflicting Peds. (#/hr)	0	0	0	0	0	0	0	0	0	0	0	0
Conflicting Bicycles (#/hr)	0	0	0	0	0	0	0	0	0	0	0	0
Peak Hour Factor	0.94	0.94	0.94	0.94	0.94	0.94	0.94	0.94	0.94	0.94	0.94	0.94
Growth Factor	1.00	1.00	1.00	1.00	1.00	1.00	1.00	1.00	1.00	1.00	1.00	1.00
Heavy Vehicles (%)	1	0	1	8	8	14	1	1	0	0	3	3
Bus Blockages (#/hr)	0	0	0	0	10	10	0	0	0	0	9	0
Adj. Parking Lane?	<input type="checkbox"/>	<input type="checkbox"/>	<input type="checkbox"/>	<input type="checkbox"/>	<input type="checkbox"/>	<input type="checkbox"/>	<input type="checkbox"/>	<input type="checkbox"/>	<input type="checkbox"/>	<input type="checkbox"/>	<input type="checkbox"/>	<input type="checkbox"/>
Parking Maneuvers (#/hr)	0	0	0	0	0	0	0	0	0	0	0	0
Traffic from mid-block (%)	0	0	0	0	0	0	0	0	0	0	0	0
Link OD Volumes							NB					
Adjusted Flow (vph)	51	0	222	95	305	96	350	738	0	0	697	46
Traffic in shared lane (%)	0	0	0	0	0	0	0	0	0	0	0	0
Lane Group Flow (vph)	0	273	0	0	496	0	350	738	0	0	743	0

Fuente: Elaboración propia

Y finalmente, se colocan las fases de la intersección, los tiempos de los semáforos y sus ciclos.

Figura 22.
Configuración de los nodos.

TIMING SETTINGS	EBL	EBT	EBR	WBL	WBT	WBR	NBL	NBT	NBR	SBL	SBT	SBR	PED	HOLD
Lanes and Sharing (#RL)														
Traffic Volume (vph)	48	0	209	89	287	90	329	694	0	0	655	43		
Turn Type	Perm			Perm			Prot							
Protected Phases	4			8			5	2			6			
Permitted Phases	4			8			5	2			6			
Detector Phases	4	4		8	8		5	2			6			
Switch Phase	0	0		0	0		0	0			0			
Leading Detector (m)		10.0			10.0		2.0	10.0			10.0			
Trailing Detector (m)		0.0			0.0		0.0	0.0			0.0			
Minimum Spill (s)	4.0	4.0		4.0	4.0		4.0	4.0			4.0			
Minimum Spill (s)	20.0	20.0		20.0	20.0		10.0	21.0			20.0			
Total Spill (s)	54.0	54.0		54.0	54.0		42.0	78.0			41.0			
Yellow Time (s)	3.0	3.0		3.0	3.0		3.0	3.0			3.0			
All-Red Time (s)	1.0	1.0		1.0	1.0		3.0	2.0			1.0			
Lost Time Adjust (s)		0.0			0.0		0.0	0.0			0.0			
Lagging Phase?														
Allow Lead/Lag Optimize?							<input checked="" type="checkbox"/>				<input checked="" type="checkbox"/>			
Recall Mode	Max	Max		Max	Max		Max	Max			Max			
Actuated Effic. Green (s)		50.0			50.0		36.0	78.0			37.0			
Actuated g/C Ratio		0.36			0.36		0.26	0.57			0.27			
Volume to Capacity Ratio		0.60			0.50		0.94	0.87			1.01			
Control Delay (s)		42.2			35.9		83.5	38.1			85.9			
Queue Delay (s)		0.0			0.0		11.5	92.7			0.0			

Fuente: Elaboración propia

Cuando ya ha modelado, se busca reducir el nivel de congestión de las intersecciones, para lo cual se modifican los ciclos del semáforo y sus tiempos de verde, estos son desarrollados en el Anexo 9 y sus resultados obtenidos en la siguiente tabla.

Tabla 41.
Nivel de Servicio mejorado.

Intersecciones	Nds
Jr. Huancas y Av. Giráldez	D
Jr. Guido y Av. Giráldez	C
Jr. Ancash y Av. Giráldez	B
Av. Giráldez , Calle Real y Paseo La Breña	C
Paseo La Breña y Av. Huancavelica	D

Fuente: Elaboración propia

3.12.2. PROYECCIÓN EN LA LÍNEA DE ESTUDIO

Proyectar los volúmenes de tráfico pertenecientes a las intersecciones de la línea de estudio para 5 y 10 años, nos ayudan a ubicarnos en una posible situación al cabo de esos años. Por lo que las condiciones a considerar son las mismas a las actuales; es decir, que cada intersección tendrá el mismo número de carriles, el mismo ancho, la misma pendiente, se considerará los deterioros en las vías, y la señalización con la que se cuenta hoy en día.

Tabla 42.**Tasa de crecimiento promedio del parque automotor de la Provincia de Huancayo.**

TIPO DE VEHICULO	2000	2001	2002	2003	2004	2005	2006	2007	2008	2009	2010	2011	TASA PROMEDIO ANUAL
Automóvil	431	256	168	131	88	131	243	404	751	602	779	1044	8.38%
Camión	252	92	31	25	35	24	49	82	200	223	220	179	-3.06%
Camioneta Panel	5	5	7	10	9	11	9	10	9	8	11	10	6.50%
Camioneta Pickup	68	45	30	67	66	94	172	235	362	295	432	559	21.11%
Camioneta Rural	406	196	109	18	44	47	48	118	302	332	401	625	4.00%
Ómnibus	30	17	1	9	4	3	4	4	10	11	13	15	-6.11%
Remolcador	47	33	10	13	6	5	0	2	7	7	1	6	-17.07%
Remolque	35	22	34	9	1	0	4	5	2	5	9	5	-16.21%
Semi Remolque	39	37	36	11	20	6	35	73	86	58	60	63	4.46%
Statio Wagon	895	908	909	557	415	537	665	891	614	878	875	531	-4.63%
Vehículo Menor	56	40	47	79	116	286	308	738	1206	1441	1967	3259	44.69%
TOTAL	2263	1651	1382	929	804	1144	1537	256	3549	3860	4768	6296	9.75%

Fuente: Tesis - Impacto Vial por la construcción del centro comercial Open Plaza en Huancayo

La tabla 42, muestra el crecimiento en forma continua, por lo tanto, la tasa de crecimiento anual es de 9.75%, así como indica la Municipalidad Provincial de Huancayo en su Plan de Desarrollo Urbano. Después de conocer este valor, se aplica este porcentaje a los volúmenes de tráfico con:

$$V_{t+n} = V_t * (1 + r)^n$$

Donde:

V_{t+n} = Volumen en el año futuro

V_t = Volumen en el año base

r = Tasa de crecimiento anual

n = Periodo de tiempo

Tabla 43.
Proyección de volumen para 2021 y 2026.

Intersección	Acc.	Mov.	Volumen Actual	Tasa de crecimiento	Volumen Futuro 2021	Volumen Futuro 2026
Jr. Huancas - Av. Giráldez	E	F	655	9.75%	1043	1661
		D	43	9.75%	68	109
	O	I	329	9.75%	524	834
		F	694	9.75%	1105	1760
	S	I	89	9.75%	142	226
		F	287	9.75%	457	728
		D	90	9.75%	143	228
	N	I	48	9.75%	76	122
D		209	9.75%	333	530	
Jr. Guido - Av. Giráldez	E	I	0	9.75%	0	0
		F	953	9.75%	1517	2416
	O	F	1023	9.75%	1629	2594
		D	4	9.75%	6	10
	N	I	64	9.75%	102	162
		F	12	9.75%	19	30
D	642	9.75%	1022	1628		
Jr. Ancash - Av. Giráldez	E	F	1249	9.75%	1989	3167
		D	40	9.75%	64	101
	O	F	160	9.75%	255	406
	S	I	110	9.75%	175	279
		F	157	9.75%	250	398
D	147	9.75%	234	373		
Av. Giráldez - Calle Real - Paseo La Breña	E	I	103	9.75%	164	261
		F	1040	9.75%	1656	2637
		D	99	9.75%	158	251
	S	F	888	9.75%	1414	2251
		D	116	9.75%	185	294
	N	F	923	9.75%	1470	2340
D		85	9.75%	135	216	
Paseo La Breña - Av. Huancavelica	E	I	152	9.75%	242	385
		F	360	9.75%	573	913
		D	295	9.75%	470	748
	S	I	35	9.75%	56	89
		F	706	9.75%	1124	1790
	N	F	778	9.75%	1239	1973
		D	207	9.75%	330	525

Fuente: Elaboración propia

La tabla 43, muestra el volumen proyectado para el 2021 y 2026, los cuales serán ingresadas al programa Synchro 8.0. con las condiciones actuales de las vías, para así determinar el nuevo nivel de servicio de cada una de ellas.

Los nuevos niveles de servicio obtenidos mediante el programa Synchro 8.0 son desarrollados en el Anexo 10, y los resultados se muestran en la siguiente tabla.

Tabla 44.
Niveles de servicio proyectados para el 2021 y 2026.

Intersección	Acerc.	Nds 2021	Nds 2026
Jr. Huancas - Av. Giráldez	E	F	F
	O	F	F
	S	D	F
	N	F	F
Jr. Guido - Av. Giráldez	E	F	F
	O	F	F
	N	F	F
Jr. Ancash - Av. Giráldez	E	F	E
	O	D	F
	S	B	B
Av. Giráldez - Calle Real - Paseo La Breña	E	F	F
	S	F	F
	N	F	F
Paseo La Breña - Av. Huancavelica	E	F	F
	S	F	F
	N	F	F

Fuente: Elaboración propia

Para la intersección de Jirón Huancas y Avenida Giráldez, el acceso Este indica un nivel de servicio F para el 2021 y 2026, el acceso Oeste marca un nivel de servicio F para el 2021 y 2026, el acceso Sur tiene nivel de servicio D para el 2021, pero para el 2026 marca un nivel F; al acceso Norte le corresponde un nivel de servicio F para el 2021 y para el 2026 un nivel F. Para la intersección de Jirón Guido y Avenida Giráldez, el acceso Este indica un nivel de servicio F para el 2021 y 2026, el acceso Oeste marca un nivel de servicio E para el 2021 y F para el 2026, y al acceso Norte le corresponde un nivel de servicio F para las proyecciones. Para la intersección de Jirón Ancash y Avenida Giráldez, el acceso Este tiene un nivel de servicio F para el 2021 y E para el 2026, el acceso Oeste marca un nivel de servicio D para el 2021, pero para el 2026 el nivel de servicio es F, el acceso Sur tiene un nivel de servicio B. La proyección 2021 y 2026 para la intersección de la Avenida Giráldez, Calle Real y Paseo La Breña, en su acceso Este, Sur y Norte, muestra un nivel de servicio F. Finalmente, la intersección de Paseo La Breña y Avenida Huancavelica muestra que para su acercamiento Este, Sur y Norte tiene un nivel de servicio F para el 2021 y 2026.

3.13. OLAS VERDES

Habiendo determinado los niveles de servicio de las intersecciones en la línea de estudio, se desarrolla la implementación de olas verdes. Para cual la teoría del capítulo 2.2.6.4, indica que todas las intersecciones deben de tener un mismo ciclo, para así, realizar la coordinación de semáforos. Los cálculos de estos se encuentran en el Anexo 11 y el análisis de sus resultados en el capítulo 4.

CAPÍTULO IV

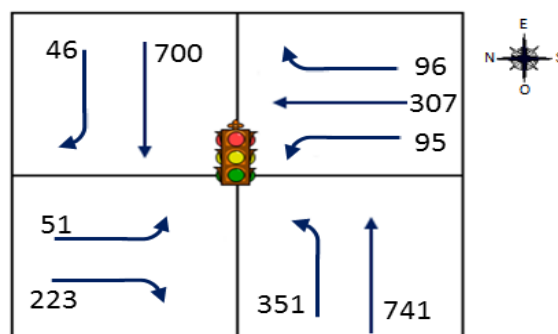
RESULTADOS Y ANÁLISIS DE RESULTADOS

El presente capítulo muestra el análisis de los resultados de los módulos desarrollados en el capítulo III. El siguiente análisis es en base a la intersección más crítica (Avenida Giráldez – Calle Real – Paseo La Breña - hora punta mañana), por lo que toda la línea estará castigada con su propia hora punta mañana.

4.1. ANÁLISIS DEL VOLUMEN

La información obtenida de los aforos vehiculares muestran la composición del tránsito vehicular en la línea de estudio, estos datos son uniformizados y ajustados en función del factor de hora punta. La información es procesada y como resultado nos da la configuración de giros y volúmenes que nos facilita la interpretación de los datos.

Figura 23.
Configuración de giros y volúmenes - A.



Fuente: Elaboración propia

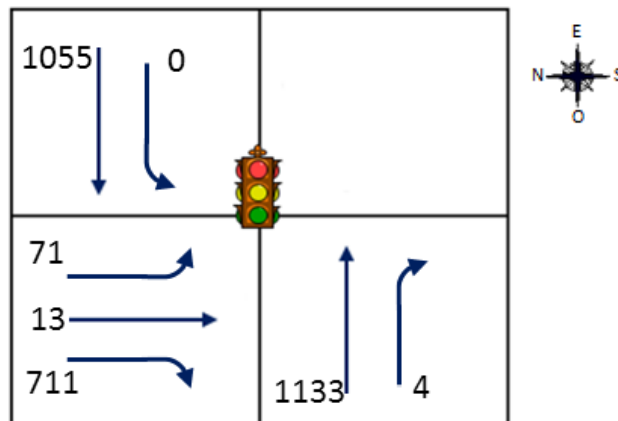
Tabla 45.
Porcentaje de vehículos - A.

	% Veh. Ligeros	% Veh. Pesados
E	94%	6%
O	98%	2%
S	71%	29%
N	99%	1%

Fuente: Elaboración propia

La figura N° 23 y tabla 45, muestran la intersección del Jirón Huancas y Avenida Giráldez, que tiene un flujo vehicular de 746 vehículos que provienen de la Avenida Giráldez (Este), dentro de los cuales el 94 % pertenece a los vehículos ligeros y el 6% restante a los vehículos pesados. La cantidad de vehículos que se acercan de la Avenida Giráldez (Oeste) es 1092, de los cuales está distribuido en 2% de vehículos pesados y 98 % vehículos ligeros. De la misma manera, el volumen de vehículos que se acercan del Jirón Huancas (Sur) es de 498, distribuidos en 71% de vehículos ligeros y 29% vehículos pesados. La cantidad de vehículos provenientes del Jirón Huancas (Norte) es de 274 vehículos, de los cuales 1% corresponde a vehículos pesados y 99% vehículos ligeros.

Figura 24.
Configuración de giros y volúmenes - B.



Fuente: Elaboración propia

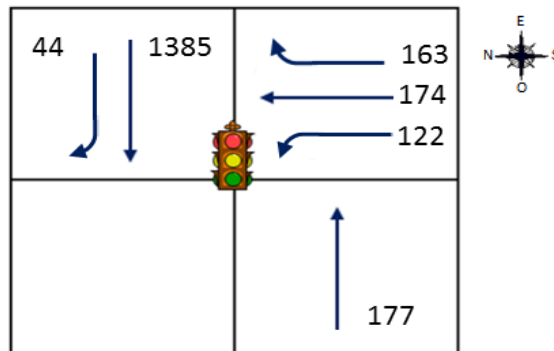
Tabla 46.
Porcentaje de vehículos - B.

	% Veh. Ligeros	% Veh. Pesados
E	95%	5%
O	99%	1%
N	86%	14%

Fuente: Elaboración propia

La figura N° 24 y tabla 46, muestran la intersección del Jirón Guido y Avenida Giráldez que tiene un flujo vehicular de 1055 vehículos que provienen de la Avenida Giráldez (Este), dentro de los cuales el 95% pertenece a los vehículos ligeros y el 5% restante a los vehículos pesados. La cantidad de vehículos que se acercan de la Avenida Giráldez (Oeste) es 1037, de los cuales está distribuido en 1% de vehículos pesados y 99% vehículos ligeros. De la misma manera, el volumen de vehículos que se acercan del Jirón Guido (Norte) es de 795, distribuidos en 86% de vehículos ligeros y 14% vehículos pesados.

Figura 25.
Configuración de giros y volúmenes - C.



Fuente: Elaboración propia

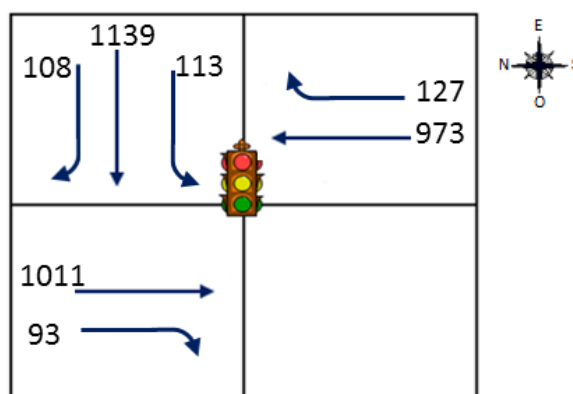
Tabla 47.
Porcentaje de vehículos - C.

	% Veh. Ligeros	% Veh. Pesados
E	90%	11%
O	97%	3%
S	98%	2%

Fuente: Elaboración propia

La figura N° 25 y tabla 47, muestra la intersección del Jirón Ancash y Avenida Giráldez, que tiene un flujo vehicular de 1429 vehículos que provienen de la Avenida Giráldez (Este), donde el 90% pertenece a los vehículos ligeros y el 11% restante a los vehículos pesados. La cantidad de vehículos que se acercan de la Avenida Giráldez (Oeste) es 177, de los cuales está distribuido en 3% de vehículos pesados y 97% vehículos ligeros. De la misma manera, el volumen de vehículos que se acercan del Jirón Ancash (Sur) es de 459, distribuidos en 98% de vehículos ligeros y 2% vehículos pesados.

Figura 26.
Configuración de giros y volúmenes - D .



Fuente: Elaboración propia

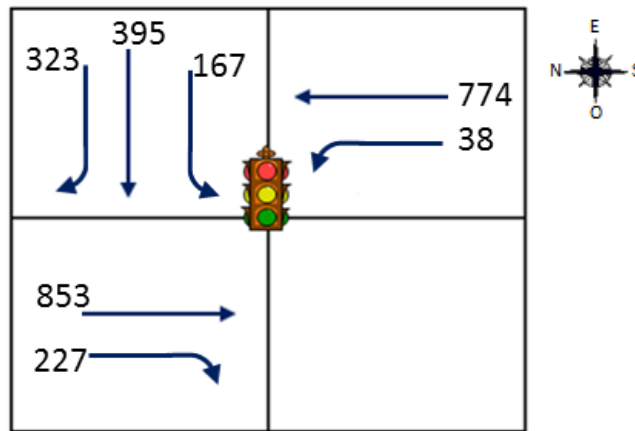
Tabla 48.
Porcentaje de vehículos - D.

	% Veh. Ligeros	% Veh. Pesados
E	90.5%	9.5%
S	99%	1%
N	99%	1%

Fuente: Elaboración propia

La figura N° 26 y tabla 48, muestra la intersección de la Avenida Giráldez, Calle Real y Paseo La Breña, esta tiene un flujo vehicular de 1360 vehículos que provienen de la Avenida Giráldez (Este), dentro de los cuales el 90.5% pertenece a los vehículos ligeros y el restante a los vehículos pesados. La cantidad de vehículos que se acercan de la Calle Real (Sur) es 1100, de los cuales está distribuido en 1% de vehículos pesados y 99% vehículos ligeros. De la misma manera, el volumen de vehículos que se acercan de la Calle Real (Norte) es de 1104, distribuidos en 99% de vehículos ligeros y 1% vehículos pesados.

Figura 27.
Configuración de giros y volúmenes - E.



Fuente: Elaboración propia

Tabla 49: Porcentaje de vehículos - E.

	% Veh. Ligeros	% Veh. Pesados
E	87%	13%
S	92%	8%
N	82%	18%

Fuente: Elaboración propia

La figura N° 27 y tabla 49, muestra la intersección de Paseo La Breña y Avenida Huancavelica, que tiene un flujo vehicular de 885 vehículos que provienen de Paseo La Breña (Este), dentro de los cuales el 87% pertenece a los vehículos ligeros y el 13% restante a los vehículos pesados. La cantidad de vehículos que se acercan de la Avenida Huancavelica (Sur) es 812, de los cuales está distribuido en 8% de vehículos pesados y 92% vehículos ligeros. De la misma manera, el volumen de vehículos que se acercan de la Avenida Huancavelica (Norte) es de 1080, distribuidos en 82% de vehículos ligeros y 18% vehículos pesados.

4.2. ANÁLISIS DE CAPACIDAD

Los resultados del análisis de capacidad de la vía en las intersecciones estudiadas, brindan una idea clara del comportamiento del flujo vehicular con respecto a las características operacionales de las mismas.

a) Intersección del Jirón Huancas y Avenida Giráldez

El acercamiento Este tiene dos movimientos F y FD, los que tienen la capacidad de 387 veh/h y 371 veh/h. Asimismo, su grado de saturación es de 0.90 y 1.07, que nos indica que la demanda supera la capacidad del carril FD. El acercamiento Oeste también tiene dos movimientos FI y F, los cuales tienen la capacidad de 384 veh/h y 803 veh/h y un grado de saturación de 1.88 y 0.46, lo que nos indica que el acercamiento supera su capacidad solo en el carril FI. Para el acercamiento Sur, se tiene tres movimientos FI, F y FD, los cuales nos indican una capacidad de 501 veh/h, 496 veh/h y 447 veh/h; el grado de saturación de estos es 0.39, 0.21 y 0.44, respectivamente; lo que marca que el acercamiento no supera su capacidad. Asimismo, el acercamiento Norte tiene el movimiento D/I con capacidad de 436 veh/h y un grado de saturación de 0.63, lo que indica que no supera la capacidad del acercamiento. Finalmente, la intersección tiene un grado de saturación crítico de 1.29 que indica que la demanda supera en 29% la capacidad de la intersección.

b) Intersección del Jirón Guido y Avenida Giráldez

El acercamiento Este tiene dos movimientos FI y F, los que tienen la capacidad de 812 veh/h. Asimismo, su grado de saturación es de 0.65, que nos indica que la demanda no supera la capacidad de los carriles. El acercamiento Oeste también tiene dos movimientos F y FD, los cuales tienen capacidad de 837 veh/h y 770 veh/h y un grado de saturación de 0.68 y 0.74, lo que nos indica que el acercamiento no supera su capacidad. Para el acercamiento Norte, se tiene dos movimientos FI y FD, los cuales nos indican una capacidad de 578 veh/h y 453 veh/h; con un grado de saturación de 0.13 y 1.58, lo que marca que el acercamiento supera su capacidad solamente para el carril FD. Finalmente, la intersección tiene un grado de saturación crítico de 1.45 que indica que la demanda supera en 45% la capacidad de la intersección.

c) Intersección del Jirón Ancash y Avenida Giráldez

El acercamiento Este tiene dos movimientos F y FD, los cuales tienen la capacidad de 819 veh/h y 738 veh/h. Asimismo, su grado de saturación es de 0.85 y 1.00, que nos indica que la demanda no supera la capacidad de los carriles. El acercamiento Oeste solo tiene un movimiento F, los cuales tienen capacidad de 719 veh/h y un grado de saturación de 0.25,

lo que nos indica que el acercamiento no supera su capacidad. Para el acercamiento Sur, se tiene dos movimientos FI y FD, los cuales nos indican una capacidad de 410 veh/h y 442 veh/h; el grado de saturación de estos es 0.51 y 0.57, respectivamente, lo que marca que el acercamiento no supera su capacidad. Finalmente, la intersección tiene un grado de saturación crítico de 0.99 que indica que la demanda no supera la capacidad de la intersección.

d) Intersección de Avenida Giráldez, Calle Real y Paseo La Breña

El acercamiento Este tiene tres movimientos FI, F y FD, los cuales tienen la capacidad de 546 veh/h, 534 veh/h y 529 veh/h. Asimismo, su grado de saturación es de 0.90, 0.71 y 0.92, que nos indica que la demanda no supera la capacidad del acercamiento. El acercamiento Sur tiene dos movimientos F y FD, los cuales tienen capacidad de 790 veh/h y 726 veh/h, y un grado de saturación de 0.62 y 0.84, lo que nos indica que el acercamiento no supera su capacidad. Para el acercamiento Norte, se tiene dos movimientos F y FD, los cuales nos indican una capacidad de 798 veh/h y 734 veh/h; el grado de saturación de estos es 0.63 y 0.82, lo que marca que el acercamiento no supera su capacidad. Finalmente, la intersección tiene un grado de saturación crítico de 1.32 que indica que la demanda supera la capacidad de la intersección en un 32%.

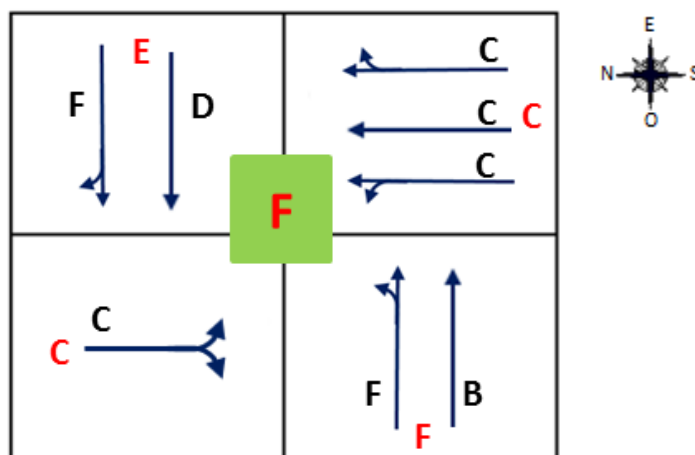
e) Intersección de Paseo La Breña y Avenida Huancavelica

El acercamiento Este tiene dos movimientos FI y FD, los cuales tienen la capacidad de 518 veh/h y 448 veh/h. Asimismo, su grado de saturación es de 0.70 y 1.16, que nos indica que la demanda no supera la capacidad de los carriles. El acercamiento Sur tiene dos movimientos FI y F, los cuales tienen capacidad de 743 veh/h y 751 veh/h, y un grado de saturación de 0.57 y 0.52, lo que nos indica que el acercamiento no supera su capacidad. Para el acercamiento Norte, se tiene dos movimientos F y FD, los que nos indican una capacidad de 720 veh/h y 641 veh/h; el grado de saturación de estos es 0.59 y 1.02, lo que marca que el acercamiento supera en 2% la capacidad del carril FD. Finalmente, la intersección tiene un grado de saturación crítico de 1.39 que indica que la demanda supera la capacidad de la intersección en un 39%.

4.3. ANÁLISIS DE NIVEL DE SERVICIO

El nivel de servicio es determinado a partir de las demoras que generan los vehículos, por ello, los resultados obtenidos en el desarrollo de la investigación muestran el comportamiento que tiene la intersección. Para poder interpretar mejor estos datos se hace uso de la configuración de niveles de servicio.

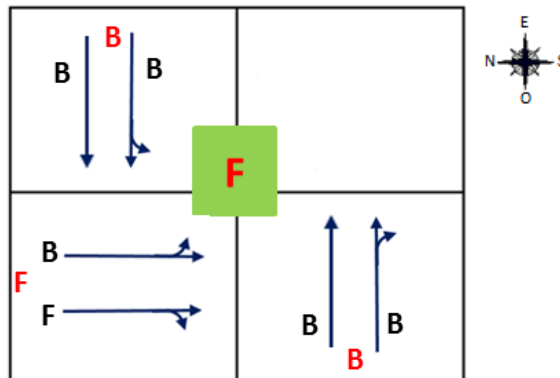
Figura 28: Configuración de nivel de servicio - A.



Fuente: Elaboración propia

La figura N° 28, muestra la intersección del Jirón Huancas y Avenida Giráldez; donde el acercamiento Este tiene un nivel de servicio E, debido a la demora de 76.7 segundos, es decir, que el flujo de este acercamiento es aun estable y las operaciones son dificultosas. Para el acercamiento Oeste, se tiene un nivel de servicio F, por una demora de 772 segundos. Asimismo, el acercamiento Sur un nivel de servicio C, debido a su demora de 24.7 segundos, es decir, que indica que el flujo es aun estable. El acercamiento Norte tiene una demora de 29.3 segundos que indica un nivel de servicio C, que señala que el flujo es estable, pero que la presencia de otros vehículos afecta el comportamiento del usuario. Esta intersección tiene un nivel de servicio F, por su demora total de 352.8 segundos que apunta que la intersección viene trabajando en condiciones de tráfico máximo para la hora punta, cabe mencionar que una vez pasado la etapa de congestión las condiciones de la intersección mejoran.

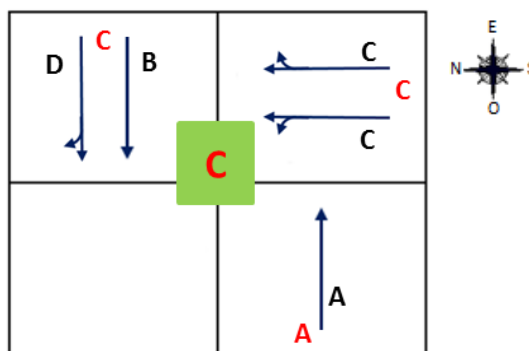
Figura 29.
Configuración de nivel de servicio - B.



Fuente: Elaboración propia

La figura N° 29, muestra la intersección del Jirón Guido y Avenida Giráldez; para el acercamiento Este indica que es un nivel de servicio B, pues la demora que tiene es de 11.9 segundos lo que, es decir, que el flujo de este acercamiento es estable, pero que se empieza a notar la presencia de otros vehículos. Para el acercamiento Oeste, se tiene una demora de 13.3 segundos, lo que indica que también es de nivel de servicio B. Asimismo, el acercamiento Norte tiene un nivel de servicio F, a causa de una demora de 506 segundos, es decir, indica que el flujo es inestable. Esta intersección tiene una demora total de 143.9 segundos que apunta a un nivel de servicio F, lo cual indica que la intersección tiene una sobresaturación, es decir, la intensidad de llegada supera la capacidad de la intersección.

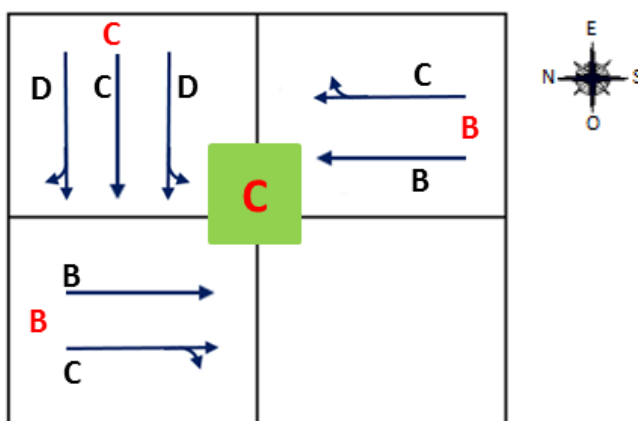
Figura 30.
Configuración de nivel de servicio - C.



Fuente: Elaboración propia

La figura N° 30, muestra la intersección del Jirón Ancash y Avenida Giráldez; su acercamiento Este indica que es un nivel de servicio C, puesto que la demora que tiene es de 29.6 segundos lo que quiere decir un flujo estable, pero que para maniobrar en la corriente vehicular se debe estar atento ya que la vía es compartida. Para el acercamiento Oeste, se tiene una demora de 7.5 segundos, lo que indica que es de nivel de servicio A, que representa un flujo libre, Asimismo, el acercamiento Sur muestra un nivel de servicio C, pues la demora es de 21.5 segundos, es decir, que indica que el flujo es aun estable. Esta intersección tiene un nivel de servicio C, a causa de la demora total de 25.9 segundos que apunta a una intersección con un nivel de comodidad y conveniencia baja.

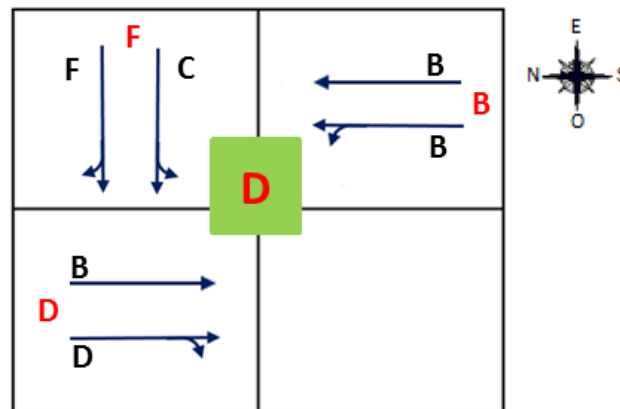
Figura 31: Configuración de nivel de servicio - D.



Fuente: Elaboración propia

La figura N° 31, muestra la intersección de la Avenida Giráldez, Calle Real y Paseo La Breña. El acercamiento Este indica que un nivel de servicio C, pues la demora que tiene es de 34.3 segundos lo que quiere decir que el flujo de este acercamiento es estable, pero la presencia de otros vehículos afecta el comportamiento del usuario. Para el acercamiento Sur, se tiene una demora de 19.3 segundos, lo que indica que es de nivel de servicio B. Asimismo, el acercamiento Norte tiene nivel de servicio B, a causa de la demora de 18.3 segundos, es decir, indica que el flujo es estable. Esta intersección tiene un nivel de servicio C, puesto que la demora total es de 24.7 segundos, esto indica un flujo estable, pero la comodidad y conveniencia del conductor es baja.

Figura 32.
Configuración de nivel de servicio - E.



Fuente: Elaboración propia

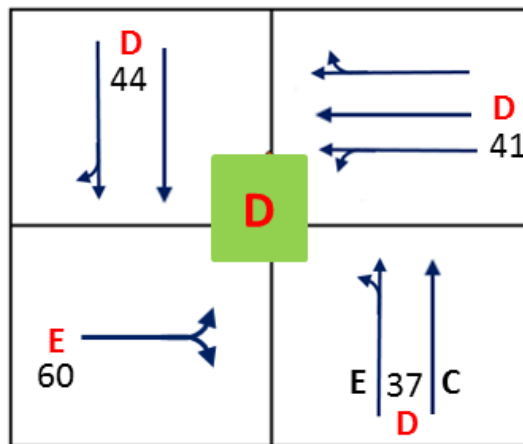
La figura N° 32, muestra la intersección de Paseo La Breña y Avenida Huancavelica; en su acercamiento Este indica que es un nivel de servicio F, puesto que la demora que tiene es de 84.1 segundos lo que, es decir, que el flujo de este acercamiento es inestable. El acercamiento Sur indica que un nivel de servicio B, debido a que tiene una demora de 13.7 segundos, esto indica que el conductor puede escoger la velocidad del vehículo sin influencia de los vehículos aledaños. Asimismo, el acercamiento Norte tiene un nivel de servicio D, a causa de una demora de 37.2 segundos, es decir, indica que el flujo es aun estable. Esta intersección tiene una demora total de 45.3 segundos que apunta a un nivel de servicio D, lo cual indica que la intersección tiene un flujo de alta densidad, hay dificultad de maniobras y el nivel de comodidad y conveniencia es pobre.

4.4. ANÁLISIS DEL SYNCHRO 8.0

4.4.1. MEJORA DE LA LÍNEA DE ESTUDIO

Después de conocer el nivel de servicio de las intersecciones en la línea de estudio, así como el ciclo óptimo, se aplica el programa Synchro 8.0, con el fin de mejorar los niveles de servicio, modificando las variables tiempo de verde (g) y ciclo del semáforo (C).

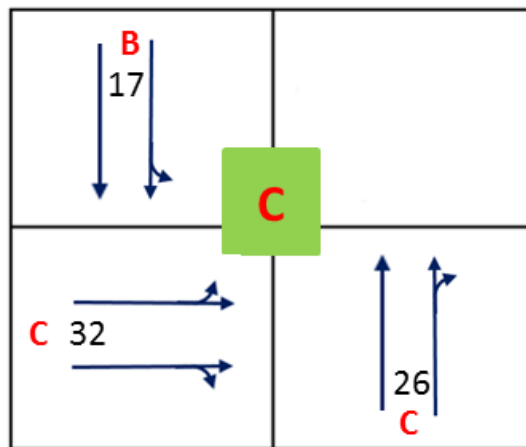
Figura 33.
Configuración de nivel de servicio mejorado - A.



Fuente: Elaboración propia

La figura N° 33, muestra la intersección del Jirón Huancas y Avenida Giráldez; la demora que tiene el acercamiento Este es de 44 segundos, lo que indica que es un nivel de servicio D, es decir, que el flujo de este acercamiento es estable, pero de alta densidad. Para el acercamiento Oeste, se tiene una demora de 37 segundos, esto indica que es de nivel de servicio D, que indican que el acercamiento está aún estable, pero cerca de su capacidad. Asimismo, el acercamiento Sur tiene una demora de 41 segundos, es decir, un nivel de servicio D, que indica que el flujo es estable. El acercamiento Norte tiene una demora de 60 segundos que indica un nivel de servicio E, que señala que la vía está cerca de su capacidad. Esta intersección tiene una demora total de 42.1 segundos que apunta a un nivel de servicio D, lo cual indica que la intersección tiene flujo estable, pero de alta densidad y que el nivel de comodidad y conveniencia de los conductores es pobre. A comparación de la situación actual se muestra una gran mejora en el comportamiento de la intersección.

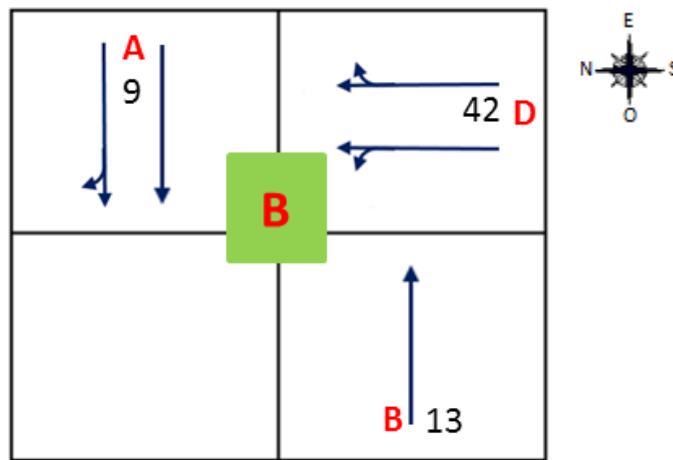
Figura 34.
Configuración de nivel de servicio mejorado - B.



Fuente: Elaboración propia

La figura N° 34, muestra la intersección del Jirón Guido y Avenida Giráldez; la demora que tiene el acercamiento Este es de 17 segundos, lo que indica que es un nivel de servicio B, es decir, que el flujo de este acercamiento es estable, pero que se empieza a notar la presencia de otros vehículos. Para el acercamiento Oeste, se tiene una demora de 26 segundos, lo que indica un nivel de servicio C. Asimismo, el acercamiento Norte tiene una demora de 32 segundos, es decir, un nivel de servicio C, que indica que el flujo aun es estable, pero que la presencia de otros vehículos afecta el comportamiento del usuario. Esta intersección tiene una demora total de 24.2 segundos que apunta a un nivel de servicio C, lo cual indica que la intersección tiene un flujo estable, es decir, el nivel de comodidad y conveniencia para el conductor es baja.

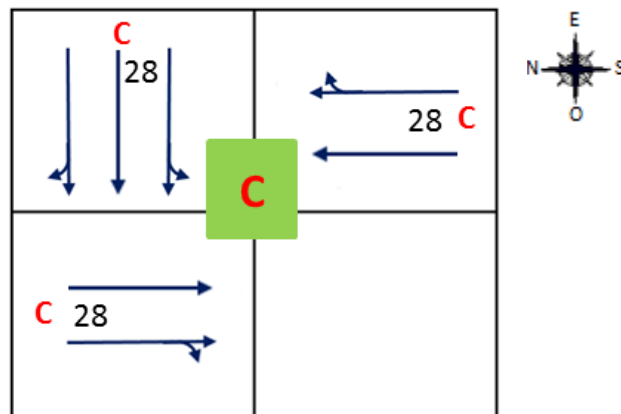
Figura 35.
Configuración de nivel de servicio mejorado - C.



Fuente: Elaboración propia

La figura N° 35, muestra la intersección del Jirón Ancash y Avenida Giráldez; la demora que tiene el acercamiento Este es de 9 segundos lo que indica que es un nivel de servicio A, es decir, que el flujo de este acercamiento es libre y que los usuarios no son afectados por la presencia de otros. Para el acercamiento Oeste, se tiene una demora de 13 segundos, lo que indica que es de nivel de servicio B. Asimismo, el acercamiento Sur tiene una demora de 42 segundos, es decir, un nivel de servicio D, que indica que el flujo es aun estable, pero que alta densidad. Esta intersección tiene una demora total de 16.8 segundos que apunta a un nivel de servicio B, lo cual indica que la intersección tiene un nivel de comodidad y conveniencia baja.

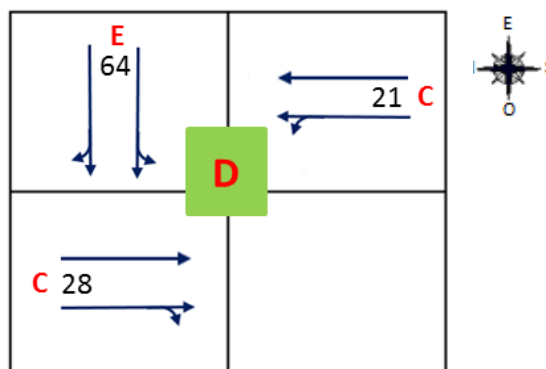
Figura 36.
Configuración de nivel de servicio mejorado - D.



Fuente: Elaboración propia

La figura N° 36, muestra la intersección de la Avenida Giráldez, Calle Real y Paseo La Breña; la demora que tiene el acercamiento Este es de 28 segundos, lo que indica que es un nivel de servicio C, es decir, que el flujo de este acercamiento es aun estable. Para el acercamiento Sur, se tiene una demora de 28 segundos, lo que indica que también es de nivel de servicio C. Asimismo, el acercamiento Norte tiene una demora de 28 segundos, es decir, un nivel de servicio C, que indica que el flujo es aun estable. Esta intersección tiene una demora total de 27.8 segundos que apunta a un nivel de servicio C, lo cual indica que la intersección tiene flujo estable, pero que la comodidad y conveniencia baja.

Figura 37.
Configuración de nivel de servicio mejorado - E.



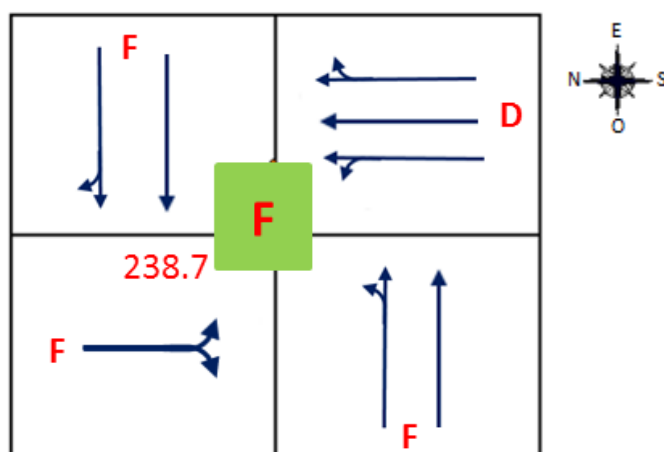
Fuente: Elaboración propia

La figura N° 37, muestra la intersección de Paseo La Breña y Avenida Huancavelica; la demora que tiene el acercamiento Este es de 64 segundos, lo que indica que es un nivel de servicio E, es decir, que el flujo de este acercamiento está cerca de su capacidad. Para el acercamiento Sur, se tiene una demora de 21 segundos, lo que indica que es de nivel de servicio C, que para maniobrar en la corriente vehicular se requiere de bastante atención ya que se comparte la vía. Asimismo, el acercamiento Norte tiene una demora de 28 segundos, es decir, un nivel de servicio C, que indica que el flujo es aun estable. Esta intersección tiene una demora total de 37.5 segundos que apunta a un nivel de servicio D, lo cual indica que la intersección tiene un nivel de comodidad y conveniencia bastante pobre, y que la maniobrabilidad en la corriente vehicular está severamente restringida.

4.4.2. PROYECCIÓN DE LA LÍNEA DE ESTUDIO

La proyección de los datos para periodos de 5 y 10 años, son necesarios para evaluar la situación a futuro de las intersecciones analizadas en la línea de estudio. Para una mejor interpretación de los resultados del periodo de proyección de 5 años, se hace uso de la configuración de niveles de servicio.

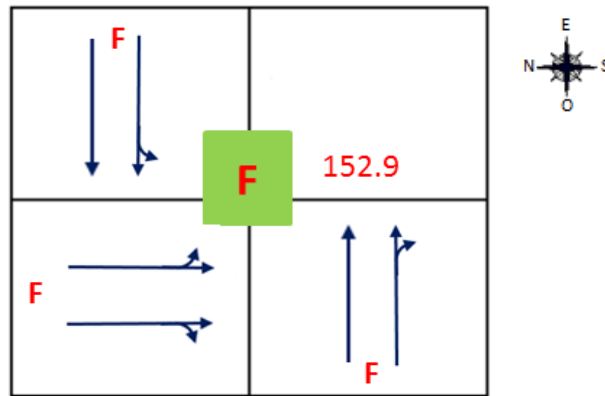
Figura 38.
Configuración de nivel de servicio 2021 - A.



Fuente: Elaboración propia

La figura N° 38, muestra la intersección del Jirón Huancas y Avenida Giráldez; esta tiene una demora total de 238.7 segundos que apunta a un nivel de servicio F, lo cual indica que la intersección viene trabajando en condiciones de tráfico máximo para la hora punta, cabe mencionar que una vez pasado la etapa de congestión las condiciones de la intersección mejoran.

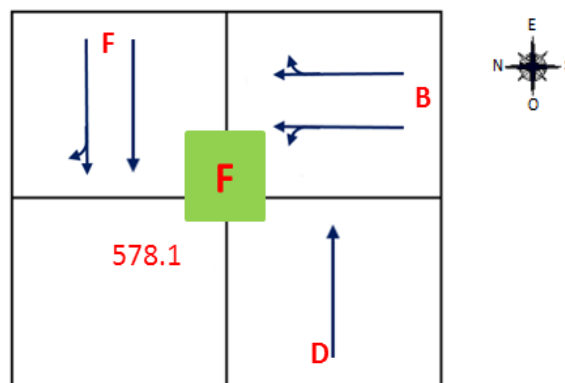
Figura 39.
Configuración de nivel de servicio 2021 - B.



Fuente: Elaboración propia

La figura N° 39, muestra la intersección del Jirón Guido y Avenida Giráldez; que tiene una demora total de 152.9 segundos que apunta a un nivel de servicio F, lo cual indica que la intersección tiene una sobresaturación, es decir, la intensidad de llegada supera la capacidad de la intersección.

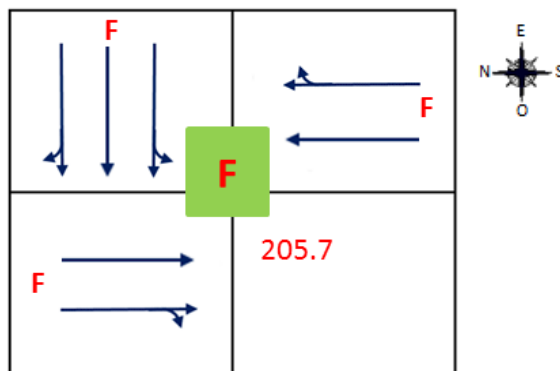
Figura 40.
Configuración de nivel de servicio 2021 - C.



Fuente: Elaboración propia

La figura N° 40, muestra la intersección del Jirón Ancash y Avenida Giráldez; con una demora de 578.1 segundos, es decir, un nivel de servicio F, que indica que el flujo es inestable y que la capacidad es superada por la demanda.

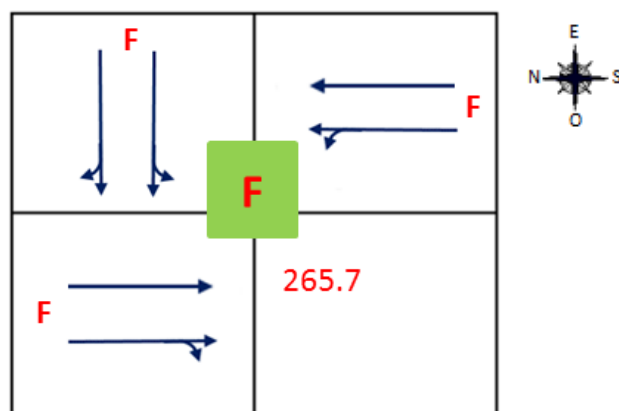
Figura 41.
Configuración de nivel de servicio 2021 - D.



Fuente: Elaboración propia

La figura N° 41, muestra la intersección de la Avenida Giráldez, Calle Real y Paseo La Breña; esta tiene una demora total de 205.7 segundos que apunta a un nivel de servicio F, lo cual indica que la intersección tiene flujo inestable y que la comodidad y conveniencia para el conductor es severa.

Figura 42.
Configuración de nivel de servicio 2021 - E.

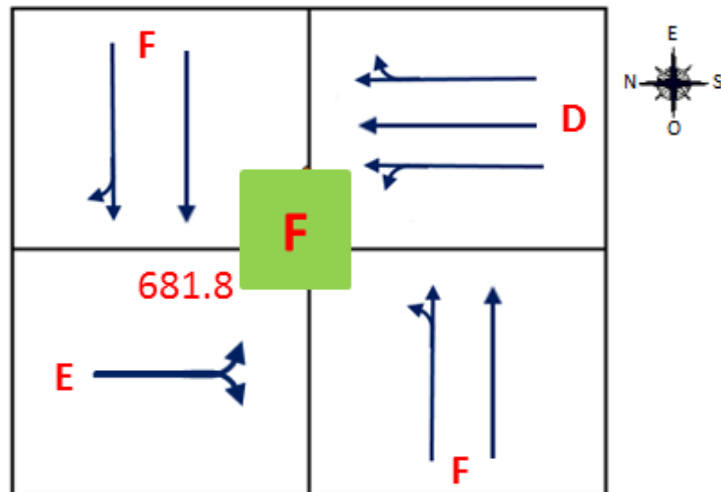


Fuente: Elaboración propia

La figura N° 42, muestra la intersección de Paseo La Breña y Avenida Huancavelica, con una demora total de 265.7 segundos que apunta a un nivel de servicio F, lo cual indica que la intersección es inestable, se da que los vehículos pueden avanzar a velocidades razonables, pero que tras avanzar varios metros se detienen.

Cuando se proyectan los datos a un periodo de 10 años, los resultados son plasmados en la configuración de niveles de servicio, y estos son interpretados de la siguiente manera.

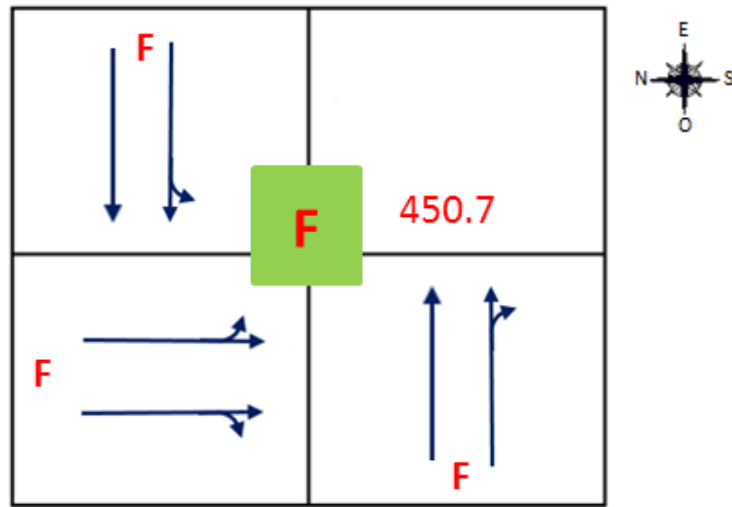
Figura 43.
Configuración de nivel de servicio 2026 - A.



Fuente: Elaboración propia

La figura N° 43, muestra la intersección del Jirón Huancas y Avenida Giráldez; esta tiene una demora total de 681.8 segundos que apunta a un nivel de servicio F, lo cual indica que la intersección viene trabajando en condiciones de tráfico máximo para la hora punta, cabe mencionar que una vez pasado la etapa de congestión, las condiciones de la intersección mejoran.

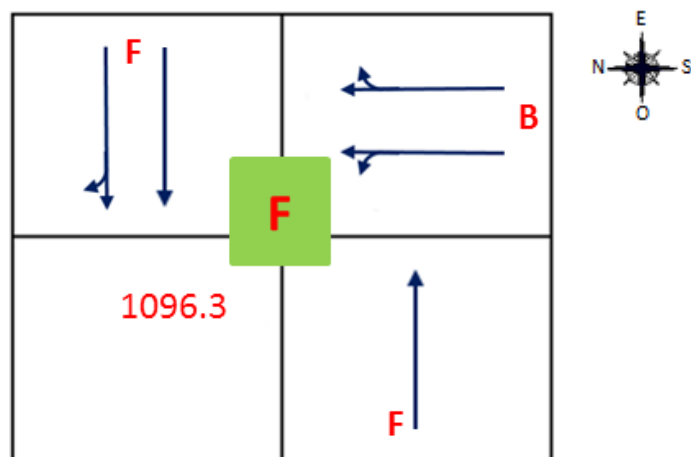
Figura 44.
Configuración de nivel de servicio 2026 - B.



Fuente: Elaboración propia

La figura N° 44, muestra la intersección del Jirón Guido y Avenida Giráldez; que tiene una demora total de 450.7 segundos que apunta a un nivel de servicio F, lo cual indica que la intersección tiene una sobresaturación, es decir, la intensidad de llegada supera la capacidad de la intersección.

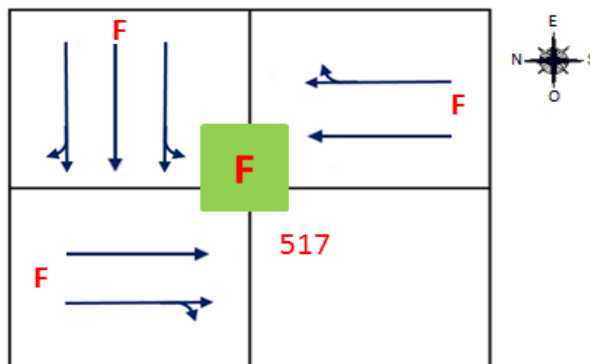
Figura 45: Configuración de nivel de servicio 2026 - C.



Fuente: Elaboración propia

La figura N° 45, muestra la intersección del Jirón Ancash y Avenida Giráldez; con una demora de 1096.3 segundos, es decir, un nivel de servicio F, que indica que el flujo es inestable y que la capacidad de la vía es superada por la demanda.

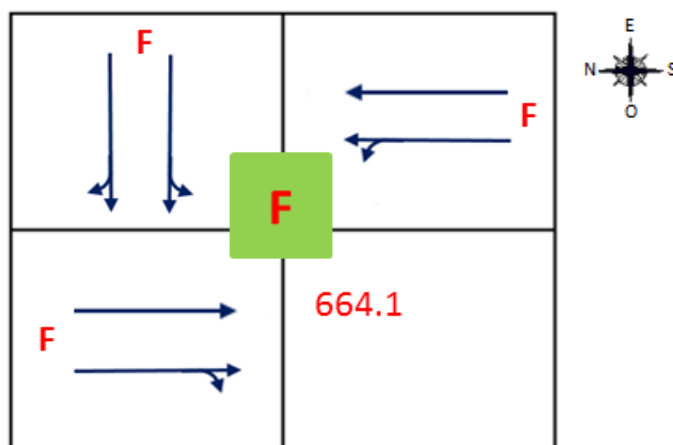
Figura 46.
Configuración de nivel de servicio 2026 - D.



Fuente: Elaboración propia

La figura N° 46, muestra la intersección de la Avenida Giráldez, Calle Real y Paseo La Breña; esta tiene una demora total de 517 segundos que apunta a un nivel de servicio F, lo cual indica que la intersección tiene flujo inestable.

Figura 47.
Configuración de nivel de servicio 2026 - E.



Fuente: Elaboración propia

La figura N° 47, muestra la intersección de Paseo La Breña y Avenida Huancavelica, con una demora total de 664.1 segundos que apunta a un nivel de servicio F, lo cual indica que la capacidad de la intersección es totalmente inestable.

4.4.3. MEJORA EN LA PROYECCIÓN DE LA LÍNEA DE ESTUDIO

Así como se mejoraron los niveles de servicio de las intersecciones analizadas, modificando las variables de tiempo de verde (g) y ciclo del semáforo (C), esa mejora se les aplica a los datos proyectados. Pero en este caso, las intersecciones proyectadas a 5 y 10 años superan su capacidad, llegando a un nivel de servicio severo e inestable, por lo tanto, es inútil modificar los tiempos para reducir y mejorar el nivel de servicio. En estos casos, lo recomendable es desviar la demanda por rutas alternas, aplicar restricción de paraderos informales y hacer uso de la señalización vertical y horizontal.

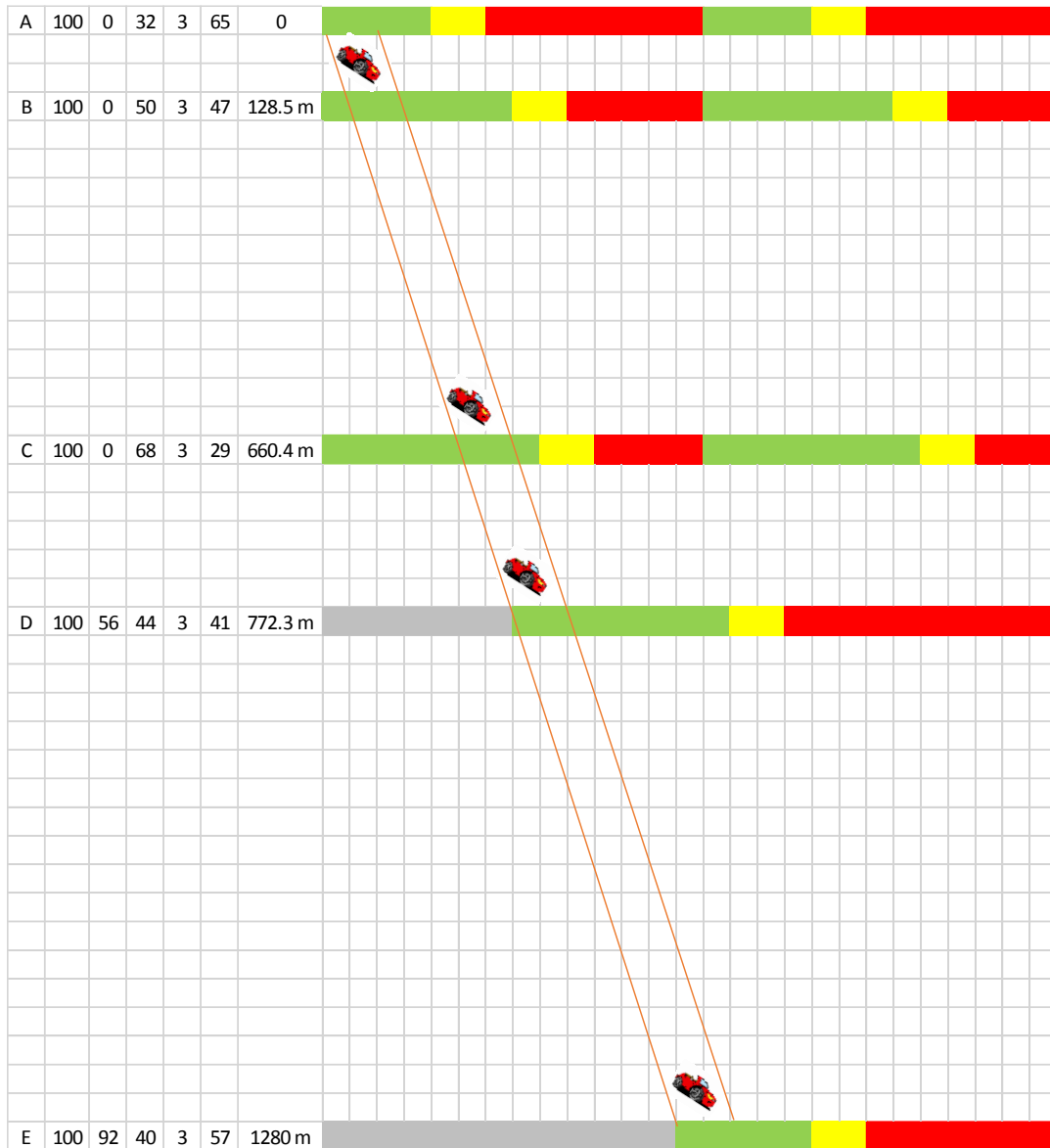
En la intersección del Jirón Huancas y Avenida Giráldez, los vehículos que se trasladan de S-N con giro a la derecha deberían trasladarse por todo el Jirón Pichis, es decir, girar una cuadra antes, y salir por el Óvalo de Giráldez (Prolongación Leandra Torres); los vehículos que se trasladen de N-S con giro a la izquierda, deberían realizar dicho giro una cuadra antes, es decir, en el Jirón Puno y salir por el Jirón San Francisco de Asís o por el Jirón Francisco Solano. Asimismo, los vehículos que se dirigen de E-O no deberían parar a recoger o bajar pasajeros, por lo que se debería colocar una señal de “Paradero Prohibido”, también se debería multar a los conductores que no respetan las señales horizontales, ya que estos invaden los carriles que no les corresponden. En la intersección del Jirón Guido y Avenida Giráldez, el problema básicamente son los paraderos informales de los vehículos que transitan de O-E, los taxis colectivos que esperan recoger pasajeros fuera del Centro Comercial Real Plaza, por consiguiente, el trabajo conjunto sería la colocación de una señal de “Paradero Prohibido” y que personal de este Centro Comercial no permita este comportamiento. En la intersección del Jirón Ancash y Avenida Giráldez, se debería colocar señales verticales de “Paradero Prohibido”, “Mantenga su carril” y que el carril derecho sea exclusivamente para el transporte público. Para la intersección de la Avenida Giráldez, Calle Real y Paseo La Breña, los vehículos que se trasladan de E-O deberían tener dos carriles para el transporte público y uno al privado, se debería prohibir el paradero en la Plaza Constitución, y evitar el uso de claxon. Los vehículos que se trasladan de S-N, deberían tener

prohibido el paradero informal, para los que dan giro a la derecha, el carril de estacionamiento permitido debería habilitarse para transitar fluidamente. En la intersección de Paseo La Breña y Avenida Huancavelica, se debería asignar un carril exclusivo para el transporte público, prohibirse los paraderos informales y, también, se puede habilitar los dos carriles designados para estacionamiento, así se reduciría el tráfico. Para los vehículos que se trasladan de N-S y S-N, se debería prohibir los paraderos informales y hacerse respetar las líneas del pavimento, en caso de que los conductores no cumplan con esto, se les debería aplicar alguna sanción. Finalmente, la solución básica para la línea de estudio proyectada al 2021 y 2026 es educación vial, ya que, partiendo de ello, lo demás es manejable.

4.4.4. OLAS VERDES

Cuando ya se tiene una mejora en la situación actual, lo que se busca es reducir los tiempos de traslado del punto A (intersección del Jirón Huancas y Avenida Giráldez) hasta el punto B (Paseo La Breña y Avenida Huancavelica), para lo cual se desarrolló la implementación de olas verdes en el Capítulo III. Los resultados se encuentran en la siguiente figura.

Figura 48.
Gráfica de coordinación de semáforos.



Fuente: Elaboración propia

La figura N° 48, muestra la solución gráfica de la coordinación de semáforos de las intersecciones estudiadas en la línea de estudio, las cuales muestran que el ancho de banda es de 20 m. La distancia del punto A hasta B es de 128.5 m., de B a C es 660.40 m., de C a D es 772.3 m., y de D a E es de 1280 m. Para tener coordinada la línea se deberá tener una demora en el punto D de 56 segundos, y en el punto E una demora 92 segundos, generando así un flujo libre para el usuario.

CAPÍTULO V

CONCLUSIONES Y RECOMENDACIONES

5.1. CONCLUSIONES

- Mediante la investigación se pudo conocer el volumen que tiene cada intersección, y consecuentemente, se determinó los niveles de servicio, los cuales indican una pésima situación.
- La intersección del Jirón Huancas y Avenida Giráldez, actualmente tiene un nivel de servicio “F”, pues la demora de la intersección es de 352.8 segundos. Al optimizar el ciclo del semáforo se reduce la demora a 42.1 segundos, obteniendo un nivel de servicio “D”. Lo que indica que la intersección pasaría de un flujo inestable a estable, pero aun con alta densidad de vehículos.
- La intersección del Jirón Guido y Avenida Giráldez, tiene una demora de 143.9 segundos, lo que indica que tiene un nivel de servicio “F”, al modificar las variables tiempo verde y ciclo se da una mejora en el nivel de servicio, llegando a “C” con una demora de 24.2 segundos. En la intersección se reduce el flujo inestable y severo a un flujo estable, en el que el usuario de la vía puede realizar maniobras.
- La intersección del Jirón Ancash y Avenida Giráldez, muestra un nivel de servicio “C” a causa de los 25.9 segundos de demora. Al optimizar el ciclo del semáforo, se reduce la demora a 16.8 segundos, lo que marca un nivel de servicio “B”. Esta mejora en la intersección brinda un flujo estable, en la que el usuario puede escoger la velocidad del vehículo.
- La intersección de la Avenida Giráldez, Calle Real y Paseo La Breña, tiene un nivel de servicio “C”, dado que tiene 24.7 segundos de demora, al acoplar la misma

solución a esta intersección, se mantiene el mismo nivel de servicio, el cual indica un comportamiento estable y con un nivel de comodidad bajo.

- La intersección de Paseo La Breña y Avenida Huancavelica, muestra un nivel de servicio “D”, pues la demora generada es de 45.3 segundos. Al modificar las variables tiempo verde y ciclo, brindan una mejora en el comportamiento de la intersección, reduciendo la demora a 37.5 segundos, lo que corresponde a un nivel de servicio “D”; esto genera un flujo estable.
- Al proyectar los volúmenes a 5 y 10 años, las intersecciones de la línea de estudio vuelven a tener problemas de nivel de servicio, llegando a una situación deplorable (nivel de servicio “F”). Al buscar reducir los niveles de servicio, aplicando la misma estrategia, no se logra nada. Por lo tanto, la solución para una futura congestión es educación vial, implementación de señales verticales y horizontales, nuevas rutas y trabajo en conjunto por parte de la Municipalidad Provincial de Huancayo, la Policía Nacional del Perú y los usuarios de las vías.
- La implementación de olas verdes a la línea de estudio desarrollada en la investigación, muestra la reducción del tiempo de traslado del punto A (intersección del Jirón Huancas y Avenida Giráldez) al punto B (intersección de Paseo La Breña y Avenida Huancavelica), que actualmente es de 25 minutos, y aplicando la técnica de olas verdes reduce a 10 minutos.
- Así como se reduce el tiempo de traslado de la línea de estudio, esta solución afecta a las calles contiguas (Jirón Lima y Puno), por lo que se deberá generar nuevas rutas, aplicar de manera estricta señalización adecuada, como zonas rígidas, prohibir paraderos informales y zonas de estacionamiento.

5.2. RECOMENDACIONES

- Se recomienda a la Municipalidad Provincial de Huancayo y a su Gerencia de Tránsito y Transporte, aplicar la implementación de olas verdes en la línea de estudio, ya que, por ser una vía principal y muy transitada por sus centros comerciales, centros de estudios y de diversión, el tiempo de traslado del punto A (intersección del Jirón Huancas y Avenida Giráldez) al punto B (intersección de Paseo La Breña y Avenida Huancavelica) es bastante alto.
- Se recomienda reducir los niveles de congestión de cada una de las intersecciones, ya que se podría generar accidentes de tránsito. Asimismo, el desorden generado por el comportamiento inestable de estas intersecciones colapsaría en unos 5 años.
- Se recomienda hacer mantenimiento de las señales verticales y horizontales de la línea de estudio. Y en caso no se tuvieran estas, implementarlas (considerar señales “Paradero Prohibido”, “Solo Transporte público”, entre otros).
- Para el caso de la intersección del Jirón Huancas y Avenida Giráldez, se recomienda que los vehículos que ingresan del Sur con giro a la derecha, ingresen por el Jirón Pichis y desemboquen por la Prolongación Leandra Torres (Óvalo de Giráldez), de la misma manera, los vehículos que ingresan por el Norte, con giro a la izquierda, podrían ingresar por el Jirón Puno y salir por el Jirón San Francisco de Asís o por el Jirón Francisco Solano. También se deberá prohibir y sancionar a los comerciantes que descarguen mercadería en la vía, así como a los vendedores ambulantes que ocupan la calzada y sus aceras peatonales.
- Asimismo, para la intersección del Jirón Guido y Avenida Giráldez, se recomienda prohibir el ingreso de vehículos por la puerta principal al Centro Comercial Real Plaza en su hora punta, también se deberá sancionar a los conductores que estacionen sus vehículos sin ser una zona permitida, a los que recojan y suban pasajeros, y a los vendedores ambulantes que ocupen las aceras peatonales.
- Se recomienda que, en la intersección del Jirón Ancash y Avenida Giráldez, se elimine las zonas de estacionamiento y los paraderos informales.
- De la misma manera, en la Avenida Giráldez, Calle Real y Paseo La Breña se deberá tener mayor control de los conductores informales que realizan el servicio de colectivo a El Tambo y Chilca.

- Se recomienda que en la intersección de Paseo La Breña y Avenida Huancavelica, se elimine la zona de estacionamiento, amplíe la vía de dos carriles a cuatro carriles, eliminar los paraderos informales y sancione a los vendedores ambulantes que invaden la calzada y las aceras peatonales.
- Se recomienda prohibir pasacalles y desfiles de entidades que perjudican una vía tan concurrida.
- Se recomienda a la Municipalidad Provincial de Huancayo dictar charlas de educación vial y sensibilización al conductor.
- Se recomienda realizar un trabajo en conjunto, tanto la Municipalidad Provincial de Huancayo, la Policía Nacional del Perú, como los usuarios de las vías, para disminuir la congestión vehicular.
- Se recomienda a la Municipalidad Provincial de Huancayo hacer un control más exhaustivo a las empresas de transporte que transiten en la línea de estudio. Es decir, los vehículos con 20 años de antigüedad ya no deberán trabajar; asimismo, los conductores con papeletas. Los conductores deben tener vigente el seguro obligatorio de accidentes de tránsito y los certificados de inspección vehicular.
- Se recomienda a la Municipalidad Provincial de Huancayo eliminar a los conductores informales (taxi-colectivos), ya que estos son los que más desorden generan.
- Se recomienda a la Municipalidad Provincial de Huancayo invertir en la infraestructura vial, ya que conforme aumenta la población y el parque automotor, aumentan las necesidades.

REFERENCIAS BIBLIOGRÁFICAS

AUTOR

1. Cal y Mayor, R., Cárdenas, J. Ingeniería de Tránsito Fundamentos y Aplicaciones, 7ma. Ed. México. Alfaomega. 1994.
2. Garber, N., Hoel, L. Ingeniería de Tránsito y Carreteras. México. International Thomson Editores. 2005.
3. Montoya, G. Apuntes de Ingeniería de Tránsito. Universidad Nacional de Ingeniería, Facultad de Ingeniería Civil, Perú, 2005.
4. Manheim, M. Fundamentals of Transportation Systems Analysis, 1ra. Ed. Massachusetts. MIT Press. 1979.
5. Ortúzar, J., Willumsen, L. Modelos de Transporte. España. PubliCan. 2008.
6. Ortúzar, J. Modelos de Demanda de Transporte, 2da. Ed. México. Alfaomega. 2000.
7. Papacostas, C.S., Prevedouros, P.D., Transportation Engineering and Planning – 3ra. Ed. PHI Learning, New delhi, 2009.
8. Transportation Research Board, Highway Capacity Manual - HCM 2000. Asociación Técnica de Carreteras, 6ta. Ed., Washington D.C. National Academy of Sciences, National Research Council, Transportation Research Board, 1985.

TESIS

1. Bonilla, H. Análisis del Sistema de Transporte Público en la Ciudad de Huancayo. Tesis de pregrado, Pontificia Universidad Católica del Perú. Facultad de Ciencias e Ingeniería, Perú, 2006.
2. Chávez, C. Evaluación del impacto de la velocidad del transporte urbano en la avenida Túpac Amaru en el desarrollo del área. Tesis de pregrado, Universidad Nacional de Ingeniería, Facultad de Ingeniería Civil, Perú, 2006.

3. Cortés, L. Coordinación de semáforos unimodales y multimodales en una red de tráfico urbano. Tesis maestría, Universidad Nacional de Colombia, Facultad de Ingeniería y arquitectura, Colombia, 2014.
4. Espinoza, R. Sistemas inteligentes de transporte para optimizar la movilidad urbana. Tesis maestría, Universidad Nacional de Ingeniería. Facultad de Ingeniería Civil, Perú, 2008.
5. Esquivel, W. Elementos de diseño y planeamiento de intersecciones urbanas. Tesis de pregrado, Pontificia Universidad Católica del Perú. Facultad de Ciencias e Ingeniería, Perú, 2011.
6. Ramírez, G. Análisis para la determinación del nivel de servicio y demora en intersecciones viales semaforizadas. Tesis Maestría, Universidad Nacional de Ingeniería, Facultad de Ingeniería Civil, Perú, 2004.
7. Ramos, M. Impacto vial por la construcción del centro comercial Open Plaza en Huancayo. Tesis de pregrado, Universidad Continental, Facultad de Ingeniería, Perú, 2016.
8. Sotelo, J. Análisis de impactos del desarrollo de proyectos urbanos en el sistema vial y de transporte. Tesis maestría, Universidad Nacional de Ingeniería, Facultad de Ingeniería Civil, Perú, 2010.
9. Vera, F. Aplicabilidad de las metodologías del HCM 2000 y Synchro 7.0 para analizar intersecciones semaforizadas en Lima. Tesis de pregrado, Pontificia Universidad Católica del Perú, Facultad de Ciencias e Ingeniería, Perú, 2012.

ARTICULOS E INFORMES

1. Chávez, A., Chalco, K. Impacto vial del túnel Santa Rosa en la Avenida Próceres de la Independencia, SJL, Lima. Revista Infraestructura Vial. Lanamme UCR, p. 25-35, enero 03, 2014.

2. Corredor, G. Obtención y manejo de la información de tránsito. Presentado en la Maestría en Vías Terrestres Módulo III Diseño de Pavimentos. Managua, 2010.
3. Díaz M., Díaz J., y otros. Métodos Geométricos de Coordinación de intersecciones reguladas por semáforos. Presentado en el XIV Congreso Internacional de Ingeniería Gráfica. Santander, España, 2002.
4. IDISA – CONDISA. Estudio de factibilidad y diseño final para el mejoramiento del tramo de carretera: Llanos de Colón – La Concordia. Long. 10.20 km. Informe Técnico N° 279, Nicaragua, 2008.
5. Méndez, D. Ingeniería de Tránsito. Presentado en la Maestría de vías Terrestres, Nicaragua, 2009.

DIARIOS

1. Atencio, R. Vía Expresa solución al transporte en Huancayo. Diario Correo, p.10. Enero 08, 2014.
2. Castillo, G. 150 unidades ingresan al mes al parque automotor de Huancayo. Diario Correo, p.12. Octubre 03, 2015.
3. Saldivar, K. MPH instala semáforos para evitar accidentes. Diario Correo, p.10. Mayo 15,2009.

NORMAS LEGALES

1. Ministerio de Transportes, Comunicaciones Vivienda y Construcción. Manual de Dispositivos para el Control del Tránsito automotor para calles y carreteras. R.M. N° 210-2000-MTC/15.02, 2000.
2. Transportation Research Board, Highway Capacity Manual - HCM 2000. Asociación Técnica de Carreteras, 6ta. Ed., Washington D.C. National Academy of Sciences, National Research Council, Transportation Research Board, 1985.

MEDIOS ELECTRÓNICOS

1. Parque Automotor

<http://gestion.pe/empresas/parque-automotor-peru-subira-26-millones-vehiculos-2016-2163406>

<https://www.inei.gov.pe/estadisticas/indice-tematico/transport-and-communications/>

http://elcomercio.pe/sociedad/lima/proyecto-ley-busca-restringir-circulacion-vehiculos-noticia-1820254?ref=flujo_tags_517296&ft=nota_1&e=titulo

(<http://transportes.munihuancayo.gob.pe/portal/index.html>)

2. Manual del conductor.

(http://www.drtcsanmartin.gob.pe/documentos/manual_conductor/cap03_usuario_de_la_via.pdf)

<http://www.seguridadvial.gov.ar/Media/Default/licencia/Cursos/Manual-del-conductor.pdf>

3. Coordinación de semáforos.

https://www.medellin.gov.co/movilidad/documents/seccion_senalizacion/cap7_semaforos.pdf

<https://prezi.com/b1q-ae2qffzz/coordinacion-de-semaforos-en-av-reforma/>

<https://coordinacionsincronizacionprocesos.wordpress.com/semaforos/>

ANEXOS