



Universidad
Continental

**FACULTAD DE CIENCIAS DE LA
SALUD**

E.A.P de Odontología

MORFOLOGÍA DENTAL

**Guías de
Laboratorio**



Visión

Ser una de las 10 mejores universidades privadas del Perú al año 2020, reconocidos por nuestra excelencia académica y vocación de servicio, líderes en formación integral, con perspectiva global; promoviendo la competitividad del país.

Misión

Somos una universidad privada, innovadora y comprometida con el desarrollo del Perú, que se dedica a formar personas competentes, íntegras y emprendedoras, con visión internacional; para que se conviertan en ciudadanos responsables e impulsen el desarrollo de sus comunidades, impartiendo experiencias de aprendizaje vivificantes e inspiradoras; y generando una alta valoración mutua entre todos los grupos de interés.



ÍNDICE

VISIÓN	2
MISIÓN	2
ÍNDICE	3
NORMAS BÁSICAS DE LABORATORIO: QUINDECÁLOGO DEL CENTRO DE SIMULACIÓN	4

Introducción a la morfología dental	9
Diseño Del Instrumental del Gabinete de Mecánica Dental y sus Fundamentos Químicos y Ergonómicos para su Uso.	
Reconocimiento de las partes dentarias en macromodelos - obtención de una planimetría y su aplicación en un tallado	13
Tallado por desgaste de macromodelo de incisivos 1: troquel grosero	15
	17
Tallado por Desgaste de Macromodelo de Incisivos 2: Troquel Alisado	20
Tallado por Desgaste de Macromodelo de Incisivos 3: Troquel Acabado / Relación de la Anatomía Pupa con La Exterior	22
Tallado por Desgaste de Macromodelo de Caninos / Réplica de Superficies Dentarias	24
1: Troquel Grosero y Alisado	26
Tallado por desgaste de macromodelo de caninos / réplica de superficies dentarias.	28
2: troquel alisado y acabado	30
	32
Tallado por Desgaste de Macromodelo de Caninos / Detalles Finales.	34
3: Troquel Alisado y Acabado	37
Tallado por Desgaste de Macromodelo de Premolares / Morfología Comparada de Los Dientes Permanentes. 1: Troquel Grosero	39
Tallado por Desgaste de Macromodelo de Premolares / Morfología Comparada de los Dientes Temporales. 2: Troquel Grosero y Alisado	41
Tallado por Desgaste de Macromodelo de Premolares / Morfología de la Dentición Mixta. 3: Troquel Alisado y Acabado	44
Tallado por Desgaste de Macromodelo de Molares / Anomalías Dentarias de Número y Tamaño. 1: Troquel Grosero	
Tallado por Desgaste de Macromodelo de Molares / Anomalías Dentarias de Forma y Posición. 2: Troquel Grosero y Alisado	



Tallado por Desgaste de Macromodelo de Molares / Anomalías Dentarias de Erupción y Estructura. 3: Troquel Alisado y Acabado	
Tallado por Desgaste Conjunto de Macromodelos Varios - Registros de Mordida: Lado de Trabajo y Balance	
Resumen y Discusión sobre la Evaluación Final	
Bibliografía	



Normas y Protocolos de Seguridad Uso y Procedimientos Básicos del Laboratorio de Morfología Dental

QUINDECÁLOGO DEL CENTRO DE SIMULACION CLÍNICA

1. Presentarse puntualmente, (CINCO MINUTOS ANTES DE LA HORA SEÑALADA) al laboratorio para cumplir los requisitos de ingreso en forma oportuna quedando prohibido salir del laboratorio durante la sesión, salvo urgencias o contingencias.
2. No ingresar bolsos loncheras ni más de una mochila o morral con los materiales esenciales requeridos para el desarrollo de la práctica correspondiente; utilizar los casilleros ubicados en la parte exterior del laboratorio para guardarlos.
3. Ser respetuoso en el trato con todos los miembros de la comunidad académica y el equipo de trabajo (estudiantes, docentes y administrativos). Mantener un adecuado comportamiento al interior del laboratorio, acatando y respetando las Normas del mismo. La música contenida y a un volumen moderado, por alternar sus propiedades tanto distractoras como de enfoque y concentración, generalmente se permite en actividades manuales que implican cierta rutina y repetición; siempre bajo responsabilidad y supervisión del docente.
4. Tanto estudiantes como docentes deben ingresar al laboratorio usando las barreras y la ropa adecuada de acuerdo a la actividad a realizar, para su protección frente a los riesgos presentes. Usar bata o mandil, delantal o chaqueta limpios, cabello recogido, uñas cortas; retirar anillos, pulseras, accesorios y gorros no médicos.
5. Se prohíbe estrictamente el ingreso de cualquier tipo de alimentos y envases, chicles, lápices de pasta o gel o plumones, aparatos de radio, etc., a las actividades del Centro de Simulación; además desconectar los celulares. No fumar, masticar chicle ni ninguna otra clase de alimentos ni bebidas dentro del laboratorio.
6. No exceder la capacidad máxima para optimizar el flujo intramural en el Centro previniendo de esta manera, entre otras cosas, el desorden en el traslado de mobiliario y sillas para compensar la falta de espacio y comodidad de los estudiantes; así mismo evitar deambular con los elementos de protección personal fuera de su área de trabajo.
7. Lavarse las manos con agua y jabón antiséptico al ingreso y salida del laboratorio, antes y después de cada procedimiento, para evitar la transferencia de grasa corporal a los simuladores.
8. Utilizar los equipos de simulación según normas de manejo sugeridas por los fabricantes y proveedores. Antes de utilizar el equipo y el simulador **verificar las condiciones** en que los recibe, con el propósito de reportar cualquier anomalía inmediatamente al docente responsable de la actividad y éste a su vez al personal de mantenimiento.
9. Usar sólo portaminas o lápices de carbón. NO BOLÍGRAFOS, MARCADORES o cualquier otro producto que dañe los simuladores, ya que existe el riesgo de tinción de los maniqués y equipos.
10. Toda manipulación de simuladores debe ser con guantes de látex y demás elementos de bioseguridad que así lo requiera el procedimiento que se vaya a realizar, con el fin de evitar deterioro de los simuladores. Todo procedimiento realizado en simuladores de tareas debe cumplir con el paso previo de lubricar con gel especial.



11. El docente garantiza la asignación, supervisión de uso y el recibimiento de equipos, asegurando que al iniciar y concluir la práctica todos los elementos queden en perfecto orden. Al terminar su trabajo hacer entrega de los materiales, equipos y del sitio de trabajo en condiciones óptimas de integridad y funcionamiento; ordenados y limpios; avisar sobre cualquier daño o avería encontrada en los equipos o materiales prestados.
12. Informar oportunamente cualquier accidente o suceso negativo durante la actividad, para hacer correctivos con oportunidad y eficiencia. Los cortes durante las prácticas de tallado por desgaste son frecuentes por lo que se invoca extremar los cuidados y precauciones en la manipulación del instrumental de corte y la mantención debida del filo de éste para evitar cualquier fuerza excesiva. El docente responsable de la práctica en el laboratorio, deberá también informar acerca de daños y deterioros de los equipos para su debida reparación o reposición; la designación de delegados o asistentes de cátedra son prerrogativa del docente a cargo y su función sólo será de apoyo pedagógico o asistencial según el caso. El último responsable de la integridad del laboratorio en la cátedra es el docente y personal de proveeduría.
13. Todos los desechos sólidos y material corto punzante deberán ser depositados estricta y exclusivamente en los recipientes guardianes correspondientes; descartar material reciclable en recipiente de color gris, todo material contaminado con líquidos corporales en rojo, y basura en recipiente de color verde. Realizar una limpieza en los equipos contaminados; el personal encargado de realizar dicho procedimiento debe utilizar guantes, mascarilla y bata. Después de la práctica realizar la limpieza rápida de la bandeja de la unidad de simulación usada y del perímetro del piso de manera grosera con escoba y recogedor proveídos por el servicio de limpieza y mantenimiento del pabellón, para remover cualquier detrito, papel o virutas y restos de cera.
14. Ningún material o equipo puede sacarse del laboratorio sin la autorización y registro previo del mismo, emitido por la oficina coordinadora o auxiliar del laboratorio. Es infracción sustraer cualquier material y/o equipo del laboratorio sin autorización escrita.
15. En caso de Emergencia o Desastre evacúe en forma ordenada y siga las normas establecidas en el plan de emergencias de la UCCI. Se harán responsables de la pérdida de elementos y equipos del Laboratorio de Simulación a los estudiantes que se encuentren al momento de práctica.

Dr. Armando M. Carrillo Fernández
Coordinador EAP Odontología
Supervisor

Dr. Francisco Vega García
Docente de Práctica Morfología
Autor



CONTENIDOS

PRIMER CONSOLIDADO

INDICACIONES GENERALES

1. Básicamente el contenido práctico del Consolidado 1 será EL TALLADO POR DESGASTE Y ACABADO POR APOSICIÓN DE PIEZAS DENTARIAS DEL GRUPO ANTERIOR: INCISIVOS Y CANINOS.
2. Previamente al tallado propiamente dicho se efectuará el diseño y trazado de LA PLANIMETRÍA RESPECTIVA con las dimensiones y proporciones indicadas por el docente. Dichos gráficos de planificación se revisarán al igual que los materiales y el tallado terminado EN CADA PRÁCTICA.
3. El diseño planimétrico y tallado en macromodelos SE TRANSFERIRÁ generalmente EN LA PRÁCTICA DE ACABADO DE CADA GRUPO DENTARIO, A CUBOS DE TAMAÑO NATURAL.
4. Cada clase se recogerán como trabajo encerados y tallados correspondientes a la práctica anterior, aparte del trabajo efectuado ese mismo día.

SEGUNDO CONSOLIDADO

INDICACIONES GENERALES

1. Básicamente el contenido práctico del Consolidado 2 será EL TALLADO POR DESGASTE Y ACABADO POR APOSICIÓN DE PIEZAS DENTARIAS DEL GRUPO ANTEROPOSTERIOR Y POSTERIOR: PREMOLARES Y MOLARES.
2. Previamente al tallado propiamente dicho se efectuará el diseño y trazado de LA PLANIMETRÍA RESPECTIVA con las dimensiones y proporciones indicadas por el docente. Dichos gráficos de planificación se revisarán al igual que los materiales y el tallado terminado EN CADA PRÁCTICA.
3. El diseño planimétrico y tallado en macromodelos SE TRANSFERIRÁ generalmente EN LA PRÁCTICA DE ACABADO DE CADA GRUPO DENTARIO, A CUBOS DE TAMAÑO NATURAL.
4. Cada clase se recogerán como trabajo encerados y tallados correspondientes a la práctica anterior, aparte del trabajo efectuado ese mismo día.



MATERIALES E INSTRUMENTAL EN GENERAL

La presentación del alumno deberá ser de Uniforme color blanco, es obligatorio llevar, sobre el uniforme, mandil blanco largo, con el logo de la universidad y gorro de tela blanco.

El alumno deberá ingresar a las clases de práctica con los equipos, materiales e instrumental requerido de lo contrario no se permitirá su ingreso.

1. Campo de tela 70 x 70 color blanco. Campo descartable.
2. Cepillo dental (cerda suave). Pincel pequeño.
3. Cubos de cera color marfil - ceras preparadas (8 unidades)
4. Espátula lecrón.
5. Espátula N ° 31.
6. Espátula N° 7.
7. CUCHILLO PARA YESO.
8. Espátula metálica para yeso.
9. Instrumental PKT.
10. Mechero flameador, mecha.
11. Encendedor o fósforos.
12. Alcohol 90 ° (1 litro) o Ron de quemar.
13. Regla milimetrada flexible.
14. Media nylon.
15. Portaminas. Plumones de colores.
16. Mango de bisturí N°3 Y N°11 (2 unidades).
17. Cutter olfa. (Forma de lapicero).
18. Cureta para dentina pequeña.
19. Porta desecho. Bolsa para desechos.
20. Porción de talco.
21. Typodont articulado en articulador bisagra o new simplex.
22. Porta desecho. Bolsa para desechos.
23. Jabón líquido y Alcohol (frasco para spray).
24. Cera de colores en barra o en pote, color amarillo, azul, rojo verde. (de preferencia preparar sus ceras adicionándole crayolas)



Instrumental de PKT





PRIMER CONSOLIDADO

Guía de práctica N° 1

INTRODUCCIÓN A LA MORFOLOGÍA DENTAL

Sección : BS 1011.....Docente: Francisco Vega García

Fecha :/03/2017

Duración: 60 minutos

Instrucciones: La presentación con uniforme de clínica y tener los materiales completos serán requisitos estrictos para llevar a cabo esta práctica.

1. Propósito /Objetivo (de la práctica)

- Rinde una evaluación diagnóstica general.
- Conoce los alcances del curso y comprende la importancia de la Morfología Dental.

2. Fundamento Teórico / Tema

- Evaluación diagnóstica.
- Introducción a la asignatura y al Uso de softwares de Simulación Virtual Ergonómica para identificar características morfológicas en las piezas dentarias.
- Importancia de la Morfología Dental en las disciplinas odontológicas

3. Equipos, Materiales y Reactivos

3.1. Equipos

Ítem	Equipo	Característica	Cantidad
1	Cañón multimedia	Propiedad de la UCCI	1
2	Bracket de la unidad de simulación dental	Clínica de simuladores	11
3	Computadora del laboratorio	Clínica de simuladores	1
4	Computadora portátil, dispositivos de almacenamiento USB o Disco duro externo	Propiedad del docente	varios

3.2. Materiales

Ítem	Material	Característica	Cantidad
1	Softwares Poser BoneLab 2, 3d Muscles Teacher y DAS v1.0	Propiedad y distribución del docente	varios
2	Videos mp4 sobre generalidades y objetivos de la asignatura	Compilación del docente	varios
3	Cuaderno cuadriculado A4, regla, escuadra pequeña y lapiceros de colores azul, negro, rojo y verde	Propiedad de cada estudiante	varios



4. Indicaciones/instrucciones:

- 4.1 La primera práctica será meramente expositiva.
- 4.2 Se instruye al estudiante en el manejo de recursos virtuales de simulación anatómica.
- 4.2 Se instruye al estudiante para adherirse al grupo de estudio de Google MORFODCONT VIRTUAL que es una plataforma interactiva para compartir información y una Biblioteca Virtual del curso.

5. Procedimientos:

- 5.1 Exposición audiovisual sobre los alcances de la asignatura.
- 5.2 Explicación y demostración tutorial sobre los softwares de simulación 3D: Poser BoneLab 2, 3d Muscles Teacher y DAS v1.0.
- 5.3 Compartir e instalar los softwares proporcionados por el docente.
- 5.4 Breve introducción al diseño planimétrico.



Guía de práctica N° 2

Diseño Del Instrumental del Gabinete de Mecánica Dental y sus Fundamentos Químicos y Ergonómicos para su Uso

Sección : BS 1011.....Docente: Francisco Vega García

Fecha :/03/2017

Duración: 60 minutos

Instrucciones: La presentación con uniforme de clínica y tener los materiales completos serán requisitos estrictos para llevar a cabo esta práctica.

1. Propósito /Objetivo (de la práctica):

- Compara los diferentes diseños del instrumental de mecánica dental en la especialidad de encerado; y compara las diferentes propiedades de dureza, plasticidad y ductibilidad en los diferentes tipos de cera.
- Muestra disposición en el manejo adecuado de los diferentes materiales, y diseña y reproduce en cera un modelo 3D en cera a partir de una referencia.
- Reproduce las posiciones de Trabajo Odontólogo-Asistente-Paciente, logrando el óptimo control postural e introducción en los fundamentos básicos sobre biomecánica y antropometría, planos anatómicos, modelo esquelético o movimientos articulares.

2. Fundamento Teórico / Tema

- Los materiales usados en el encerado dental grosero: ceras y herramientas para diseño dinámico de patrones anatómicos en la reproducción de un tallado rudimentario real por desgaste.

3. Equipos, Materiales y Reactivos

3.1. Equipos

Ítem	Equipo	Característica	Cantidad
1	Cañón multimedia	Propiedad de la UCCI	1
2	Bracket de la unidad de simulación dental	Clínica de simuladores	11
3	Computadora del laboratorio	Clínica de simuladores	1
4	Computadora portátil, dispositivos de almacenamiento USB o Disco duro externo	Propiedad del docente	varios

3.2. Materiales

Ítem	Material	Característica	Cantidad
1	Cera dental en barras y cubos	Distintos puntos de fusión y color	varios
2	Mechero flameador, mecha y encendedor o fósforos	De vidrio con ron de quemar o alcohol	1
3	Campo descartable	70 x 70 color claro	1
4	Cuchillo para yeso	Afilado	1



5	Espátula lecrón	Biactiva afilada	1
6	Espátulas para cera N° 7 y 31	Estándar	2
7	Pote metálico pequeño tipo vaselina	Reciclado	1
8	Cuaderno cuadriculado A4, regla, escuadra pequeña y lapiceros de colores azul, negro, rojo y verde	Propiedad de cada estudiante	varios

4. Indicaciones/instrucciones:

4.1 Alistar el mechero con combustible, el lecrón, el pote metálico y las respectivas ceras que van a ser fundidas. No tener cerca de la flama cualquier elemento inflamable o ajeno a la experiencia de derretimiento y aposición.

5. Procedimientos:

5.1 Clasificar en el braket las ceras por colores y dureza según las especificaciones que el docente indique.

5.2 Encender el mechero.

5.3 Calentar el extremo cuchilla del lecrón por 3 segundos.

5.4 Aproximar el instrumento caliente a las diferentes ceras.

5.5 Dejar gotear sobre la superficie del envase metálico y anotar las observaciones.



Guía de práctica N° 3

Reconocimiento de las Partes Dentarias en Macromodelos - Obtención de una Planimetría y su Aplicación en un Tallado

Sección : BS 1011.....Docente: Francisco Vega García

Fecha :/03/2017

Duración: 60 minutos

Instrucciones: La presentación con uniforme de clínica y tener los materiales completos serán requisitos estrictos para llevar a cabo esta práctica.

1. Propósito /Objetivo (de la práctica):

- Analiza las estructuras que forman el diente externamente para su localización; y reconoce e identifica superficies, ángulos y tercios de la corona del diente.
- Conoce la secuencia de las fases del encerado dental con auxilio del MÉTODO GEOMÉTRICO diseñando y transfiriendo LOS TRAZADOS DE UNA PLANIMETRÍA a la cera.

2. Fundamento Teórico / Tema

- Nomenclatura y topografía de los dientes. Simetría, tipos de dentición, partes anatómicas y dimensiones: Corona, cuello, raíz; tercios y ángulos.

3. Equipos, Materiales y Reactivos (para cada práctica sucesiva):

Ítem	Material	Característica	Cantidad
1	Cera dental en barras y cubos	Distintos puntos de fusión y color	varios
2	Mechero flameador, mecha y encendedor o fósforos	De vidrio con ron de quemar o alcohol	1
3	Campo descartable	70 x 70 color claro	1
4	Cuchillo para yeso	Afilado	1
5	Espátula lecrón	Biactiva afilada	1
6	Espátulas para cera N° 7 y 31	Estándar	2
7	Pote metálico pequeño tipo vaselina	Reciclado	1
8	Espátula metálica para yeso	Estándar	1
9	Regla flexible milimetrada	10 ó 15 cm.	1
10	Typodont articulado en articulador bisagra o new simplex.	Estándar de yeso o acrílico	1
11	Cuaderno cuadriculado A4, regla, escuadra pequeña y lapiceros de colores azul, negro, rojo y verde	Propiedad de cada estudiante	varios



4. Indicaciones/instrucciones:

4.1 Diseñar mediante el dibujo técnico los trazados de una PLANIMETRÍA que será transferida a la cera de trabajo para luego ser tallada.

4.2 Señalar con diferentes colores en los macro modelos, las superficies, ángulos y tercios de la corona dental.

5. Procedimientos:

5.1 Diferenciar las partes de una estructura en un modelo-bloque.

5.2 Reconocer de manera general las partes de un diente.

5.3 Dibujar o expresar geoméricamente en 2 dimensiones el cuerpo que se desea tallar o esculpir en base a proporcionalidad en sus tres dimensiones.

5.4 Comenzar a definir o atenuar las marcas de ciertos patrones planimétricos y desgastar y eliminar los excesos.

5.5 Delimitar el zócalo o base del tallado en un extremo del cubo para todos los modelos a tallar sucesivos, siguiendo la LÍNEA OCLUSAL.



Guía de práctica N° 4

Tallado Por Desgaste De Macromodelo De Incisivos

1: Troquel Grosero

Sección : BS 1011.....Docente: Francisco Vega García

Fecha :/03/2017

Duración: 60 minutos

Instrucciones: La presentación con uniforme de clínica y tener los materiales completos serán requisitos estrictos para llevar a cabo esta práctica.

1. Propósito /Objetivo (de la práctica):

- Conoce las propiedades del material y aplica y usa correctamente los instrumentos destinados al tallado.
- Reproduce de manera grosera y general las superficies, planos e inclinaciones dentarias.

2. Fundamento Teórico / Tema

- Desgaste con macro modelos de cera: Imitar la disposición escultórica rudimentaria, de los macro bloques de cera, en los cubos preformados de tamaño natural.
- Manejo de los materiales cerosos para obtener modelos primarios anatómicamente correctos.

3. Equipos, Materiales y Reactivos (para cada práctica sucesiva):

Ítem	Material	Característica	Cantidad
1	Cera dental en barras y cubos	Distintos puntos de fusión y color	varios
2	Mechero flameador, mecha y encendedor o fósforos	De vidrio con ron de quemar o alcohol	1
3	Campo descartable	70 x 70 color claro	1
4	Cuchillo para yeso	Afilado	1
5	Espátula lecrón	Biactiva afilada	1
6	Espátulas para cera N° 7 y 31	Estándar	2
7	Pote metálico pequeño tipo vaselina	Reciclado	1
8	Espátula metálica para yeso	Estándar	1
9	Regla flexible milimetrada	10 ó 15 cm.	1
10	Typodont articulado en articulador bisagra o new simplex.	Estándar de yeso o acrílico	1
11	Cuaderno cuadriculado A4, regla, escuadra pequeña y lapiceros de colores azul, negro, rojo y verde	Propiedad de cada estudiante	varios

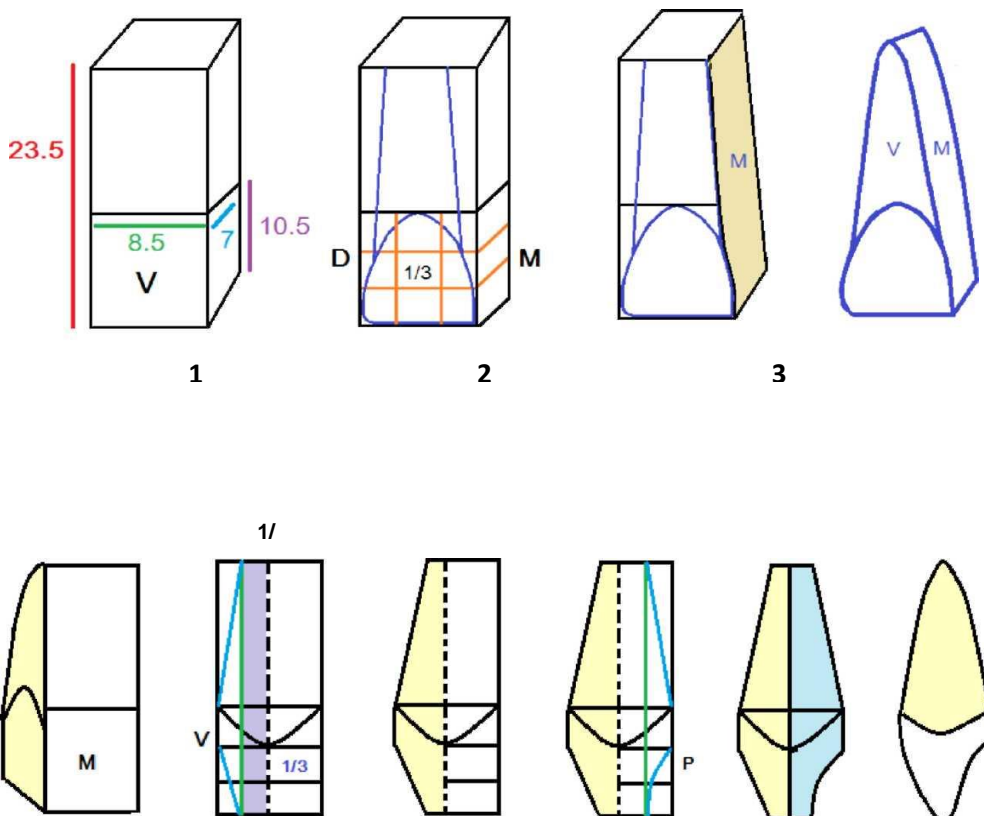
4. Indicaciones/instrucciones:

- 4.1 Diseñar mediante el dibujo técnico los trazados de una PLANIMETRÍA DEL DIENTE INDICADO, que será transferida a la cera de trabajo para luego ser tallada.
- 4.2 Realizar el alisado y acabado del modelo si así se requiere CON LAS ESPÁTULAS PARA CERA Y LA ESPÁTULA PARA YESO DE METAL CALIENTE.

Procedimientos:

- 5.1 Bloque con medidas.
- 5.2 Separar en tercios la corona y marcar la corona y raíz. Resaltando la convergencia hacia distal respetando el tercio incisal distal.
- 5.3 Recortar y tallar el cubo hacia mesial y distal como indica la figura.
- 5.4 Girar el cubo hacia mesial.
- 5.5 Marcar al cubo y dividir en dos partes iguales (1/2) por proximal y de una mitad su mitad hacia vestibular (verde 1/2). Realizar el primer corte por vestibular tomando los dos tercios vestibulares. Dejar 2mm de espesor para el borde incisal.
- 5.6 Hacer un corte en palatino recto y cóncavo a la vez también tomando los dos tercios incisal y medio.
- 5.7 Marcar el largo de la corona y raíz en proximal y forme el cuello.
- 5.8 Redondear la superficie axial de la corona y de la raíz al contorno general.
- 5.9 Talle de acuerdo a las indicaciones. ENFATIZAR LOS ÁNGULOS POLIÉDRICOS O ATENUARLOS AL AÑADIR SATINADO, BRILLO O CARACTERÍSTICAS ESPECÍFICAS ESPECIALES, DE ACUERDO A LO QUE SE REQUIERA.
- 5.10 Talle la cara palatina y con ella la fosa lingual. Dar acabados y pulir.

INCISIVO CENTRAL SUPERIOR





Guía de práctica N° 5

Tallado por Desgaste de Macromodelo de Incisivos 2: Troquel Alisado

Sección : BS 1011.....Docente: Francisco Vega García

Fecha :/03/2017

Duración: 60 minutos

Instrucciones: La presentación con uniforme de clínica y tener los materiales completos serán requisitos estrictos para llevar a cabo esta práctica.

1. Propósito /Objetivo (de la práctica):

- Conoce las propiedades del material y aplica y usa correctamente los instrumentos destinados al tallado y al alisado.
- Reproduce de manera puntual las superficies, planos e inclinaciones dentarias.
- Aplica el conocimiento de la histología dentaria para afinar los detalles en un correcto encerado, replicando modelos anatómicamente correctos.

2. Fundamento Teórico / Tema

- Desgaste con macro modelos de cera: Imitar la disposición escultórica rudimentaria lisa, de los macro bloques de cera, en los cubos preformados de tamaño natural.
- Manejo de los materiales cerosos para obtener modelos secundarios anatómicamente correctos replicando las estructuras histológicas dentarias.

3. Equipos, Materiales y Reactivos (para cada práctica sucesiva):

Ítem	Material	Característica	Cantidad
1	Cera dental en barras y cubos	Distintos puntos de fusión y color	varios
2	Mechero flameador, mecha y encendedor o fósforos	De vidrio con ron de quemar o alcohol	1
3	Campo descartable	70 x 70 color claro	1
4	Cuchillo para yeso	Afilado	1
5	Espátula lecrón	Biactiva afilada	1
6	Espátulas para cera N° 7 y 31	Estándar	2
7	Pote metálico pequeño tipo vaselina	Reciclado	1
8	Espátula metálica para yeso	Estándar	1
9	Regla flexible milimetrada	10 ó 15 cm.	1
10	Typodont articulado en articulador bisagra o new simplex.	Estándar de yeso o acrílico	1
11	Cuaderno cuadriculado A4, regla, escuadra pequeña y lapiceros de colores azul, negro, rojo y verde	Propiedad de cada estudiante	varios

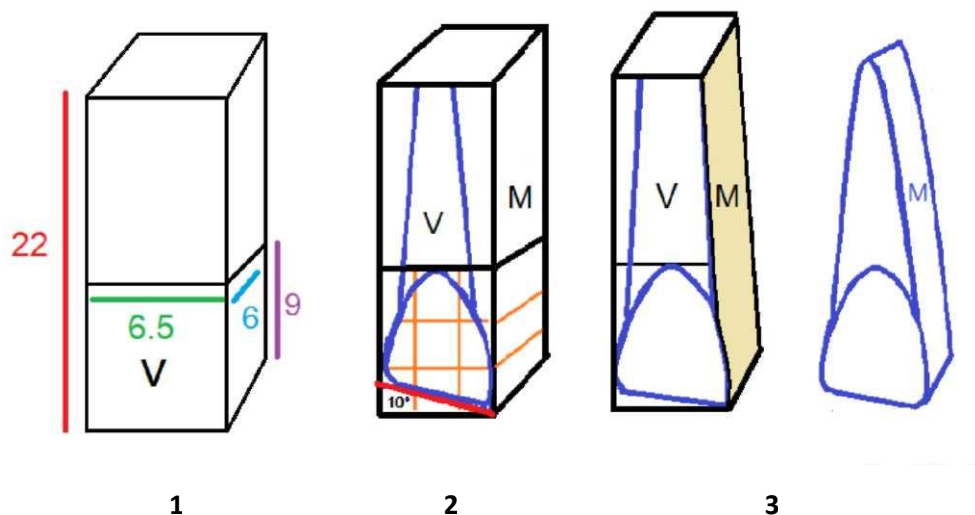
4. Indicaciones/instrucciones:

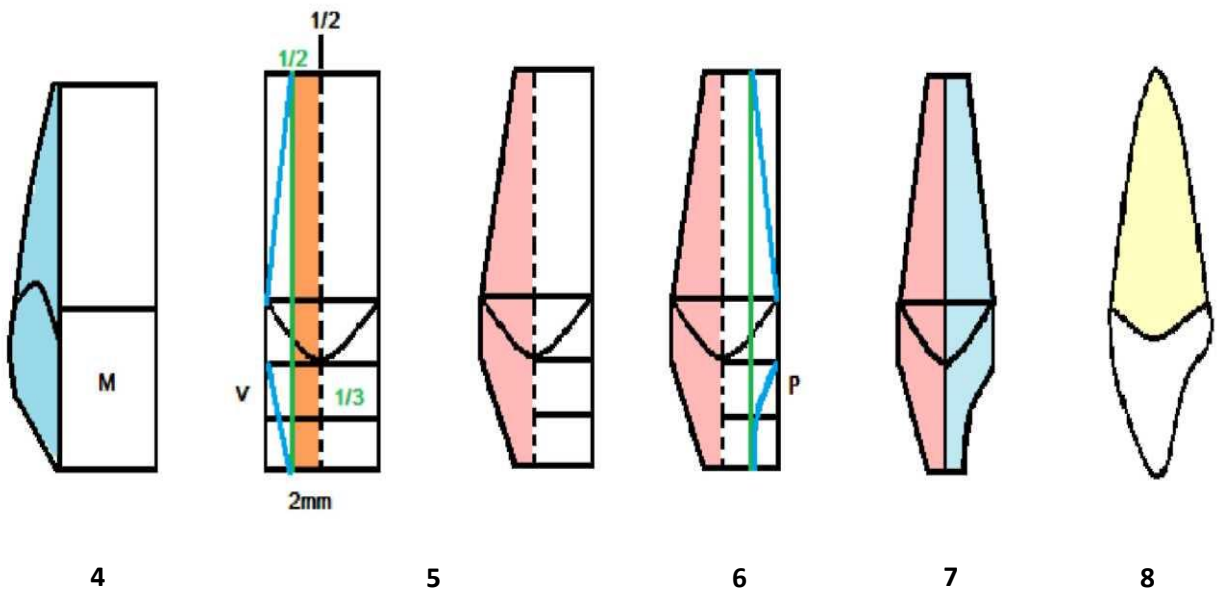
- 4.1 Diseñar mediante el dibujo técnico los trazados de una PLANIMETRÍA DEL DIENTE INDICADO, que será transferida a la cera de trabajo para luego ser tallada.
- 4.2 Realizar el alisado y acabado del modelo si así se requiere CON LAS ESPÁTULAS PARA CERA Y LA ESPÁTULA PARA YESO DE METAL CALIENTE.

5. Procedimientos:

- 5.1 Bloque con medidas.
- 5.2 Separar en tercios la corona y marcar la corona y raíz. Resaltando la convergencia hacia distal respetando el tercio incisal distal.
- 5.3 Recortar y tallar el cubo hacia mesial y distal como indica la figura.
- 5.4 Girar el cubo hacia mesial.
- 5.5 Marcar al cubo y dividir en dos partes iguales (1/2) por proximal y de una mitad su mitad hacia vestibular (verde 1/2). Realizar el primer corte por vestibular tomando los dos tercios vestibulares. Dejar 2mm de espesor para el borde incisal.
- 5.6 Hacer un corte en palatino recto y cóncavo a la vez también tomando los dos tercios incisal y medio.
- 5.7 Marcar el largo de la corona y raíz en proximal y forme el cuello.
- 5.8 Redondear la superficie axial de la corona y de la raíz al contorno general.
- 5.9 Talle de acuerdo a las indicaciones. ENFATIZAR LOS ÁNGULOS POLIÉDRICOS O ATENUARLOS AL AÑADIR SATINADO, BRILLO O CARACTERÍSTICAS ESPECÍFICAS ESPECIALES, DE ACUERDO A LO QUE SE REQUIERA.
- 5.10 Talle la cara palatina y con ella la fosa lingual. Dar acabados y pulir.

INCISIVO LATERAL SUPERIOR







Guía de práctica N° 6

Tallado por Desgaste de Macromodelo de Incisivos 3: Troquel Acabado / Relación de la Anatomía Pugar con La Exterior

Sección : BS 1011.....Docente: Francisco Vega García

Fecha :/03/2017

Duración: 60 minutos

Instrucciones: La presentación con uniforme de clínica y tener los materiales completos serán requisitos estrictos para llevar a cabo esta práctica.

1. Propósito /Objetivo (de la práctica):

- Concluye de manera puntual las superficies, planos e inclinaciones dentarias.
- Reproduce la anatomía externa de dientes anteriores y en cera con las técnicas del doctor Esponda o del doctor Diamond.

2. Fundamento Teórico / Tema

- Aplicación de los conocimientos básicos de cronología y secuencia de la dentición primaria y secundaria y exposición anatómica y morfológica de los dientes de la segunda dentición: Anatomía exterior, pulpar y variaciones en la técnica de encerado dental fino.
- Manejo de los materiales cerosos para obtener modelos secundarios terminados anatómicamente correctos replicando las estructuras histológicas dentarias.

3. Equipos, Materiales y Reactivos (para cada práctica sucesiva):

Ítem	Material	Característica	Cantidad
1	Cera dental en barras y cubos	Distintos puntos de fusión y color	varios
2	Mechero flameador, mecha y encendedor o fósforos	De vidrio con ron de quemar o alcohol	1
3	Campo descartable	70 x 70 color claro	1
4	Cuchillo para yeso	Afilado	1
5	Espátula lecrón	Biactiva afilada	1
6	Espátulas para cera N° 7 y 31	Estándar	2
7	Pote metálico pequeño tipo vaselina	Reciclado	1
8	Espátula metálica para yeso	Estándar	1
9	Regla flexible milimetrada	10 ó 15 cm.	1
10	Typodont articulado en articulador bisagra o new simplex.	Estándar de yeso o acrílico	1
11	Cuaderno cuadriculado A4, regla, escuadra pequeña y lapiceros de colores azul, negro, rojo y verde	Propiedad de cada estudiante	varios



4. Indicaciones/instrucciones:

- 4.1** Diseñar mediante el dibujo técnico los trazados de una PLANIMETRÍA DEL DIENTE INDICADO, que será transferida a la cera de trabajo para luego ser tallada.
- 4.2** Realizar el alisado y acabado del modelo si así se requiere CON LAS ESPÁTULAS PARA CERA Y LA ESPÁTULA PARA YESO DE METAL CALIENTE.

5. Procedimientos:

- 5.1** Bloque con medidas.
- 5.2** Separar en tercios la corona y marcar la corona y raíz. Resaltando la convergencia hacia distal respetando el tercio incisivo distal.
- 5.3** Recortar y tallar el cubo hacia mesial y distal como indica la figura.
- 5.4** Girar el cubo hacia mesial.
- 5.5** Marcar al cubo y dividir en dos partes iguales (1/2) por proximal y de una mitad su mitad hacia vestibular (verde 1/2). Realizar el primer corte por vestibular tomando los dos tercios vestibulares. Dejar 2mm de espesor para el borde incisal.
- 5.6** Hacer un corte en palatino recto y cóncavo a la vez también tomando los dos tercios incisal y medio.
- 5.7** Marcar el largo de la corona y raíz en proximal y forme el cuello.
- 5.8** Redondear la superficie axial de la corona y de la raíz al contorno general.
- 5.9** Talle de acuerdo a las indicaciones. ENFATIZAR LOS ÁNGULOS POLIÉDRICOS O ATENUARLOS AL AÑADIR SATINADO, BRILLO O CARACTERÍSTICAS ESPECÍFICAS ESPECIALES, DE ACUERDO A LO QUE SE REQUIERA.
- 5.10** Talle la cara palatina y con ella la fosa lingual. Dar acabados y pulir.



Guía de práctica N° 7:

Tallado por Desgaste de Macromodelo de Caninos / Réplica de Superficies Dentarias

1: Troquel Grosero y Alisado

Sección : BS 1011.....	Docente: Francisco Vega García
------------------------	--------------------------------

Fecha :/03/2017	Duración: 60 minutos
-----------------------	----------------------

Instrucciones: La presentación con uniforme de clínica y tener los materiales completos serán requisitos estrictos para llevar a cabo esta práctica.

1. Propósito /Objetivo (de la práctica):

- Diferencia cada uno de los dientes según su función y las superficies del diente en su relación cariogénica.
- Reproduce la anatomía externa de dientes anteriores del grupo canino, en cera con las técnicas del doctor Sponda o del doctor Diamond, y alisa y pule de manera puntual las superficies, planos e inclinaciones dentarias.

2. Fundamento Teórico / Tema

- Aplicación de los conceptos de superficies dentarias: Lóbulos, cíngulo, cúspide, concavidad, plano, cresta, mamelones, tubérculo, surco, fisura y fosetas; y sobre las zonas de susceptibilidad e inmunidad relativas a la caries en la técnica de encerado dental fino.
- Manejo de los materiales cerosos para obtener modelos secundarios terminados anatómicamente correctos replicando las estructuras histológicas dentarias.

3. Equipos, Materiales y Reactivos (para cada práctica sucesiva):

Ítem	Material	Característica	Cantidad
1	Cera dental en barras y cubos	Distintos puntos de fusión y color	varios
2	Mechero flameador, mecha y encendedor o fósforos	De vidrio con ron de quemar o alcohol	1
3	Campo descartable	70 x 70 color claro	1
4	Cuchillo para yeso	Afilado	1
5	Espátula lecrón	Biactiva afilada	1
6	Espátulas para cera N° 7 y 31	Estándar	2
7	Pote metálico pequeño tipo vaselina	Reciclado	1
8	Espátula metálica para yeso	Estándar	1
9	Regla flexible milimetrada	10 ó 15 cm.	1
10	Typodont articulado en articulador bisagra o new simplex.	Estándar de yeso o acrílico	1
11	Cuaderno cuadriculado A4, regla, escuadra pequeña y lapiceros de colores azul, negro, rojo y verde	Propiedad de cada estudiante	varios

4. Indicaciones/instrucciones:

4.1 Diseñar mediante el dibujo técnico los trazados de una PLANIMETRÍA DEL DIENTE INDICADO, que será transferida a la cera de trabajo para luego ser tallada.

4.2 Realizar el alisado y acabado del modelo si así se requiere CON LAS ESPÁTULAS PARA CERA Y LA ESPÁTULA PARA YESO DE METAL CALIENTE.

5. Procedimientos:

5.1 Bloque con medidas.

5.2 Separar en tercios la corona y marcar la corona y raíz. Resaltando la convergencia hacia distal respetando el tercio incisal distal.

5.3 Recortar y tallar el cubo hacia mesial y distal como indica la figura.

5.4 Girar el cubo hacia mesial.

5.5 Hacer un corte en bisel a mesial y a distal de la corona (corte canino).

5.6 Marcar al cubo y dividir en dos partes iguales (1/2) por proximal y de una mitad su mitad hacia vestibular. Realizar el primer corte por vestibular (corte canino).

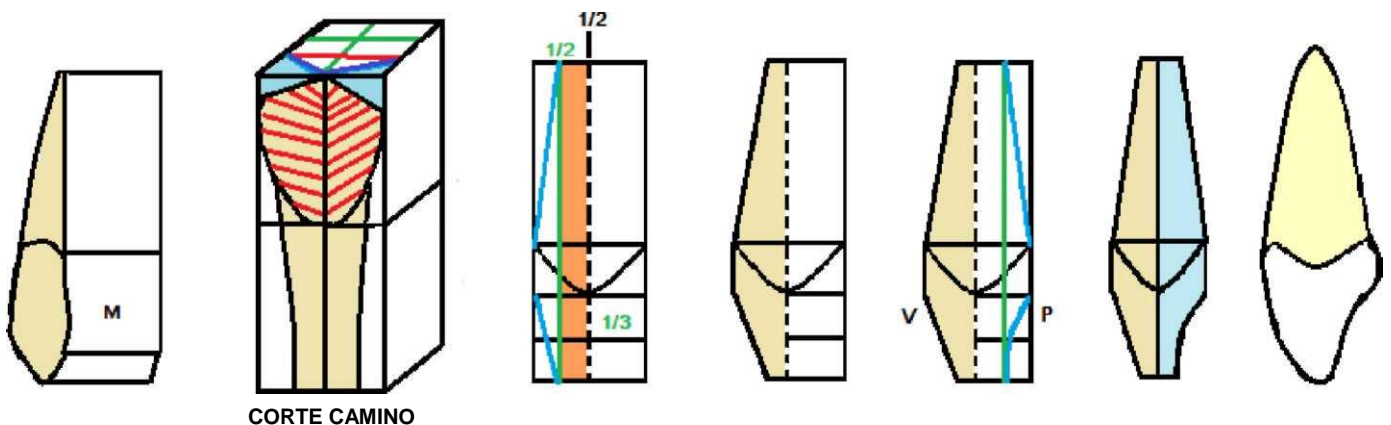
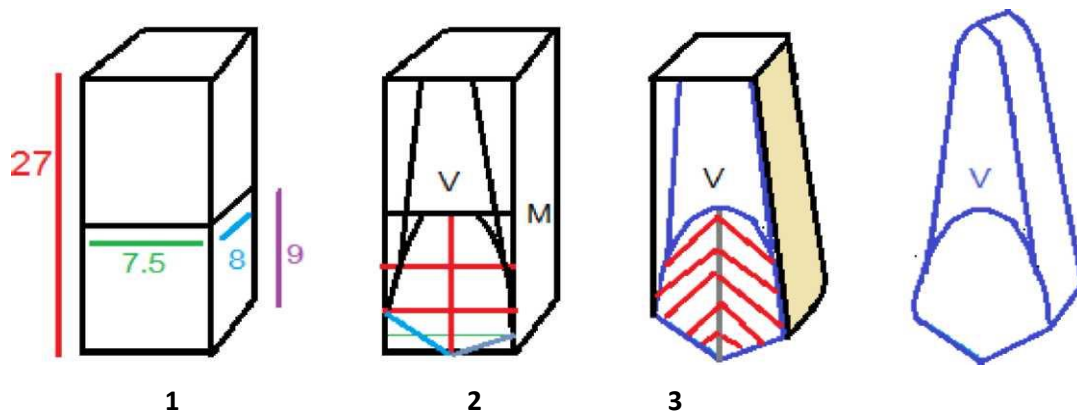
5.7 Hacer un corte en palatino recto y cóncavo a la vez también tomando los dos tercios incisal y medio.

5.8 Redondear la superficie axial de la corona y de la raíz al contorno general.

5.9 Talle de acuerdo a las indicaciones. ENFATIZAR LOS ÁNGULOS POLIÉDRICOS O ATENUARLOS AL AÑADIR SATINADO, BRILLO O CARACTERÍSTICAS ESPECÍFICAS ESPECIALES, DE ACUERDO A LO QUE SE REQUIERA.

5.10 Talle la cara palatina y con ella la fosa lingual. Dar acabados y pulir.

CANINO SUPERIOR





Guía de práctica N° 8

Tallado Por Desgaste De Macromodelo De Caninos / Réplica De Superficies Dentarias

2: Troquel Alisado Y Acabado

Sección : BS 1011.....Docente: Francisco Vega García

Fecha :/03/2017

Duración: 60 minutos

1. Propósito /Objetivo (de la práctica):

- Concluye y afianza los conocimientos básicos de la técnica de encerado y reproduce la anatomía externa de las superficies dentarias de los caninos de manera general y comparativa.
- Establece semejanzas y diferencias entre cada uno de los dientes anteriores según su función y la

Instrucciones: La presentación con uniforme de clínica y tener los materiales completos serán requisitos estrictos para llevar a cabo esta práctica.

importancia del grupo canino en sistema estomatognático.

- Reproduce la anatomía externa de dientes anteriores y en cera con las técnicas del doctor Esponda o del doctor Diamond, y alisa y pule de manera puntual las superficies, planos e inclinaciones dentarias.

2. Fundamento Teórico / Tema

- Aplicación de los conceptos de especificidad de función de cada diente en la técnica de encerado dental fino.
- Manejo de los materiales cerosos para obtener modelos secundarios terminados anatómicamente correctos.

3. Equipos, Materiales y Reactivos (para cada práctica sucesiva):

Ítem	Material	Característica	Cantidad
1	Cera dental en barras y cubos	Distintos puntos de fusión y color	varios
2	Mechero flameador, mecha y encendedor o fósforos	De vidrio con ron de quemar o alcohol	1
3	Campo descartable	70 x 70 color claro	1
4	Cuchillo para yeso	Afilado	1
5	Espátula lecrón	Biactiva afilada	1
6	Espátulas para cera N° 7 y 31	Estándar	2
7	Pote metálico pequeño tipo vaselina	Reciclado	1
8	Espátula metálica para yeso	Estándar	1
9	Regla flexible milimetrada	10 ó 15 cm.	1
10	Typodont articulado en articulador bisagra o new simplex.	Estándar de yeso o acrílico	1
11	Cuaderno cuadriculado A4, regla, escuadra pequeña y lapiceros de colores azul, negro, rojo y verde	Propiedad de cada estudiante	varios



4. Indicaciones/instrucciones:

- 4.1 Diseñar mediante el dibujo técnico los trazados de una PLANIMETRÍA DEL DIENTE INDICADO, que será transferida a la cera de trabajo para luego ser tallada.
- 4.2 Realizar el alisado y acabado del modelo si así se requiere CON LAS ESPÁTULAS PARA CERA Y LA ESPÁTULA PARA YESO DE METAL CALIENTE.

5. Procedimientos:

- 5.1 Bloque con medidas.
- 5.2 Separar en tercios la corona y marcar la corona y raíz. Resaltando la convergencia hacia distal respetando el tercio incisivo distal.
- 5.3 Recortar y tallar el cubo hacia mesial y distal como indica la figura.
- 5.4 Girar el cubo hacia mesial.
- 5.5 Hacer un corte en bisel a mesial y a distal de la corona (corte canino).
- 5.6 Marcar al cubo y dividir en dos partes iguales (1/2) por proximal y de una mitad su mitad hacia vestibular. Realizar el primer corte por vestibular (corte canino).
- 5.7 Hacer un corte en palatino recto y cóncavo a la vez también tomando los dos tercios incisal y medio.
- 5.8 Redondear la superficie axial de la corona y de la raíz al contorno general.
- 5.9 Talle de acuerdo a las indicaciones. ENFATIZAR LOS ÁNGULOS POLIÉDRICOS O ATENUARLOS AL AÑADIR SATINADO, BRILLO O CARACTERÍSTICAS ESPECÍFICAS ESPECIALES, DE ACUERDO A LO QUE SE REQUIERA.
- 5.10 Talle la cara palatina y con ella la fosa lingual. Dar acabados y pulir.



SEGUNDO CONSOLIDADO

Guía de práctica N° 9:

Tallado por Desgaste de Macromodelo de Caninos / Detalles Finales

3: Troquel Alisado y Acabado

Sección : BS 1011.....Docente: Francisco Vega García

Fecha :/03/2017

Duración: 60 minutos

Instrucciones: La presentación con uniforme de clínica y tener los materiales completos serán requisitos estrictos para llevar a cabo esta práctica.

1. Propósito /Objetivo (de la práctica):

- Concluye y afianza los conocimientos básicos de la técnica de encerado, reproduciendo la anatomía externa según patrones de erupción y calcificación.
- Establece relaciones entre los procesos eruptivos y la forma de los dientes.
- Reproduce la anatomía externa de dientes anteriores y en cera con las técnicas del doctor Esponda o del doctor Diamond, y termina de manera puntual las superficies, planos e inclinaciones dentarias.

2. Fundamento Teórico / Tema

- EVALUACIÓN PARCIAL – Desarrollo y corrección del examen.
- Cronología y secuencia de la dentición primaria y secundaria aplicada a la técnica de encerado dental fino y adquisición de rapidez en el uso de los materiales cerosos para obtener modelos terminados de caninos anatómicamente correctos.

3. Equipos, Materiales y Reactivos (para cada práctica sucesiva):

Ítem	Material	Característica	Cantidad
1	Cera dental en barras y cubos	Distintos puntos de fusión y color	varios
2	Mechero flameador, mecha y encendedor o fósforos	De vidrio con ron de quemar o alcohol	1
3	Campo descartable	70 x 70 color claro	1
4	Cuchillo para yeso	Afilado	1
5	Espátula lecrón	Biactiva afilada	1
6	Espátulas para cera N° 7 y 31	Estándar	2
7	Pote metálico pequeño tipo vaselina	Reciclado	1



8	Espátula metálica para yeso	Estándar	1
9	Regla flexible milimetrada	10 ó 15 cm.	1
10	Typodont articulado en articulador bisagra o new simplex.	Estándar de yeso o acrílico	1
11	Cuaderno cuadriculado A4, regla, escuadra pequeña y lapiceros de colores azul, negro, rojo y verde	Propiedad de cada estudiante	varios

4. Indicaciones/instrucciones:

- 4.1 Diseñar mediante el dibujo técnico los trazados de una PLANIMETRÍA DEL DIENTE INDICADO, que será transferida a la cera de trabajo para luego ser tallada.
- 4.2 Realizar el alisado y acabado del modelo si así se requiere CON LAS ESPÁTULAS PARA CERA Y LA ESPÁTULA PARA YESO DE METAL CALIENTE.

5. Procedimientos:

- 5.1 Bloque con medidas.
- 5.2 Separar en tercios la corona y marcar la corona y raíz. Resaltando la convergencia hacia distal respetando el tercio incisivo distal.
- 5.3 Recortar y tallar el cubo hacia mesial y distal como indica la figura.
- 5.4 Girar el cubo hacia mesial.
- 5.5 Hacer un corte en bisel a mesial y a distal de la corona (corte canino).
- 5.6 Marcar al cubo y dividir en dos partes iguales (1/2) por proximal y de una mitad su mitad hacia vestibular. Realizar el primer corte por vestibular (corte canino).
- 5.7 Hacer un corte en palatino recto y cóncavo a la vez también tomando los dos tercios incisal y medio.
- 5.8 Redondear la superficie axial de la corona y de la raíz al contorno general.
- 5.9 Talle de acuerdo a las indicaciones. ENFATIZAR LOS ÁNGULOS POLIÉDRICOS O ATENUARLOS AL AÑADIR SATINADO, BRILLO O CARACTERÍSTICAS ESPECÍFICAS ESPECIALES, DE ACUERDO A LO QUE SE REQUIERA.
- 5.10 Talle la cara palatina y con ella la fosa lingual. Dar acabados y pulir.



Guía de práctica N° 10:

Tallado por Desgaste de Macromodelo de Premolares / Morfología Comparada de Los Dientes Permanentes

1: Troquel Grosero

Sección : BS 1011.....Docente: Francisco Vega García

Fecha :/03/2017

Duración: 60 minutos

Instrucciones: La presentación con uniforme de clínica y tener los materiales completos serán requisitos estrictos para llevar a cabo esta práctica.

1. Propósito /Objetivo (de la práctica):

- Reproduce de manera grosera y general las superficies, planos e inclinaciones dentarias del grupo de dientes anteroposterior: premolares.
- Compara características puntuales entre el grupo canino y el grupo premolar.

2. Fundamento Teórico / Tema

- Morfología de los dientes de la segunda dentición: Anatomía exterior, anatomía pulpar y variaciones, aplicada a la técnica de encerado dental fino y adquisición de rapidez en el uso de los materiales cerosos para obtener modelos de premolares anatómicamente correctos.

3. Equipos, Materiales y Reactivos (para cada práctica sucesiva):

Ítem	Material	Característica	Cantidad
1	Cera dental en barras y cubos	Distintos puntos de fusión y color	varios
2	Mechero flameador, mecha y encendedor o fósforos	De vidrio con ron de quemar o alcohol	1
3	Campo descartable	70 x 70 color claro	1
4	Cuchillo para yeso	Afilado	1
5	Espátula lecrón	Biactiva afilada	1
6	Espátulas para cera N° 7 y 31	Estándar	2
7	Pote metálico pequeño tipo vaselina	Reciclado	1
8	Espátula metálica para yeso	Estándar	1
9	Regla flexible milimetrada	10 ó 15 cm.	1
10	Typodont articulado en articulador bisagra o new simplex.	Estándar de yeso o acrílico	1
11	Cuaderno cuadriculado A4, regla, escuadra pequeña y lapiceros de colores azul, negro, rojo y verde	Propiedad de cada estudiante	varios

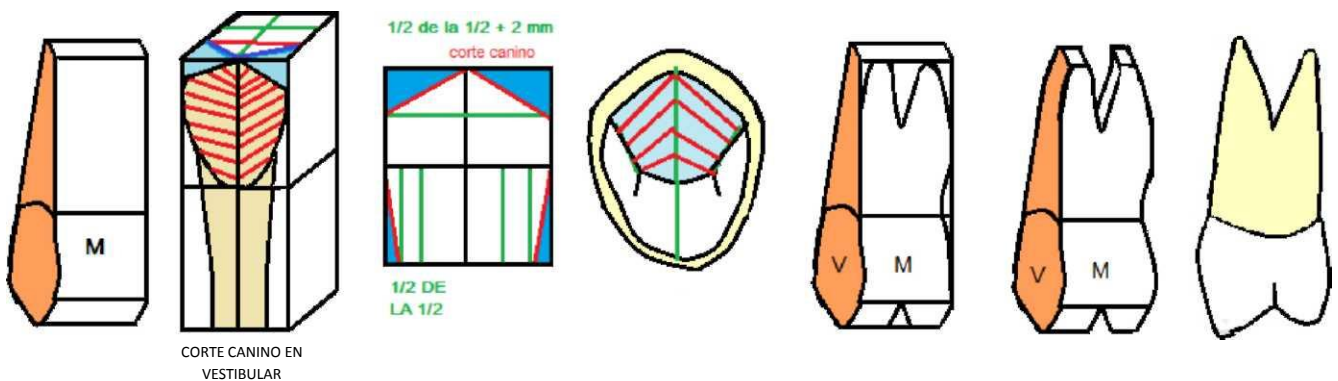
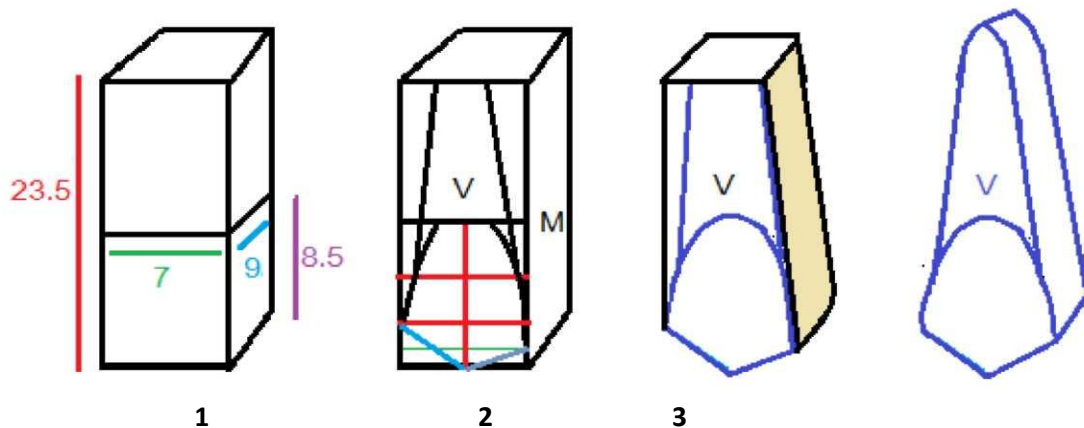
4. Indicaciones/instrucciones:

- 4.1 Diseñar mediante el dibujo técnico los trazados de una PLANIMETRÍA DEL DIENTE INDICADO, que será transferida a la cera de trabajo para luego ser tallada.
- 4.2 Realizar el alisado y acabado del modelo si así se requiere CON LAS ESPÁTULAS PARA CERA Y LA ESPÁTULA PARA YESO DE METAL CALIENTE.

5. Procedimientos:

- 5.1 Bloque con medidas.
- 5.2 Separar en tercios la corona y marcar la corona y raíz. Dividir el tercio incisal en dos (celeste) y dibujar dos ángulos el distal hasta el primer tercio y el mesial hasta la mitad del primer tercio (azul). Igual que el canino.
- 5.3 Recortar y tallar el cubo hacia mesial y distal como indica la figura.
- 5.4 Girar el cubo hacia mesial.
- 5.5 Hacer un corte en bisel a mesial y a distal de la corona (corte canino). (celeste)
- 5.6 En una vista oclusal se observa el corte canino y para la convergencia palatina se toma de referencia la mitad de la mitad de cada cuadrante inferior para así trazar la convergencia hacia palatino (rojo).
- 5.7 Dibujar por proximal en este caso mesial la silueta de la premolar dividiendo ya las dos raíces, (o con una sola raíz según el caso).
- 5.8 Redondear la superficie axial de la corona y de la raíz al contorno general.
- 5.9 Talle de acuerdo a las indicaciones. ENFATIZAR LOS ÁNGULOS POLIÉDRICOS O ATENUARLOS AL AÑADIR SATINADO, BRILLO O CARACTERÍSTICAS ESPECÍFICAS ESPECIALES, DE ACUERDO A LO QUE SE REQUIERA.
- 5.10 Talle la cara palatina y con ella la fosa lingual. Dar acabados y pulir

PRIMER PREMOLAR SUPERIOR





Guía de práctica N° 11

Tallado por Desgaste de Macromodelo de Premolares / Morfología Comparada de los Dientes Temporales

2: Troquel Grosero y Alisado

Sección : BS 1011.....Docente: Francisco Vega García

Fecha :/03/2017

Duración: 60 minutos

Instrucciones: La presentación con uniforme de clínica y tener los materiales completos serán requisitos estrictos para llevar a cabo esta práctica.

1. Propósito /Objetivo (de la práctica):

- Reproduce de manera puntual la anatomía externa de las superficies y planos e inclinaciones dentarias del grupo de dientes anteroposterior: premolares; de manera comparativa, teniendo en cuenta el grupo de dientes temporales y permanentes estableciendo pautas referenciales entre ellos.
- Reproduce la anatomía externa de dientes anteroposteriores en cera con las técnicas del doctor Esponda o del doctor Diamond, y alisa y pule de manera puntual las superficies, planos e inclinaciones dentarias.

2. Fundamento Teórico / Tema

- Aplicación de los conceptos de morfología de los dientes de la primera dentición: Anatomía exterior, anatomía pulpar y variaciones.en la técnica de encerado dental fino.
- Manejo de los materiales cerosos para obtener modelos secundarios terminados anatómicamente correctos.

3. Equipos, Materiales y Reactivos (para cada práctica sucesiva):

Ítem	Material	Característica	Cantidad
1	Cera dental en barras y cubos	Distintos puntos de fusión y color	varios
2	Mechero flameador, mecha y encendedor o fósforos	De vidrio con ron de quemar o alcohol	1
3	Campo descartable	70 x 70 color claro	1
4	Cuchillo para yeso	Afilado	1
5	Espátula lecrón	Biactiva afilada	1
6	Espátulas para cera N° 7 y 31	Estándar	2
7	Pote metálico pequeño tipo vaselina	Reciclado	1
8	Espátula metálica para yeso	Estándar	1
9	Regla flexible milimetrada	10 ó 15 cm.	1
10	Typodont articulado en articulador bisagra o new simplex.	Estándar de yeso o acrílico	1
11	Cuaderno cuadriculado A4, regla, escuadra pequeña y lapiceros de colores azul, negro, rojo y verde	Propiedad de cada estudiante	varios

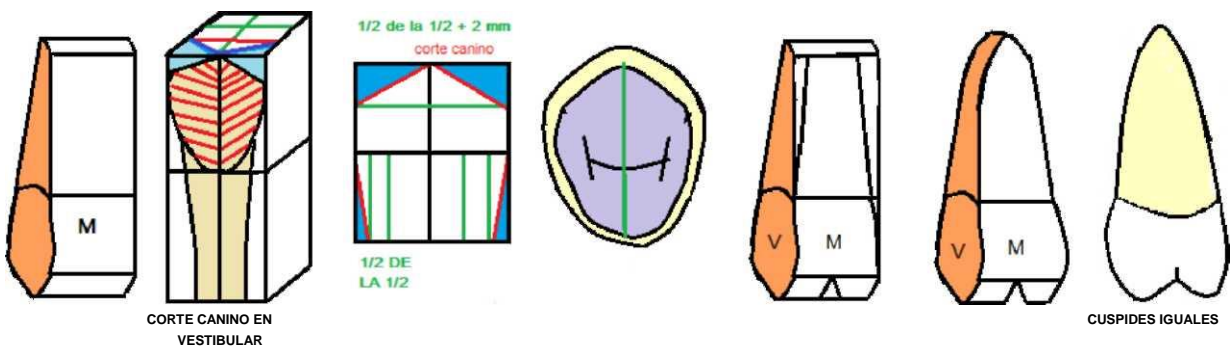
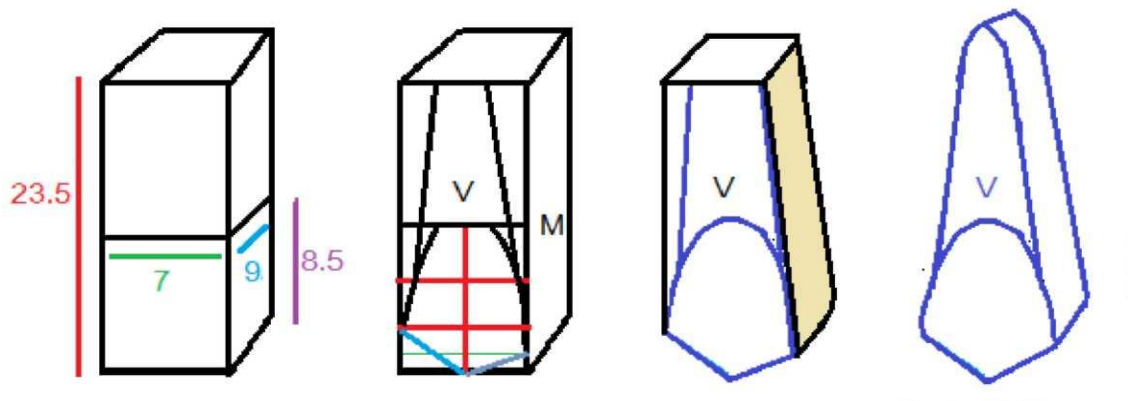
4. Indicaciones/instrucciones:

- 4.1 Diseñar mediante el dibujo técnico los trazados de una PLANIMETRÍA DEL DIENTE INDICADO, que será transferida a la cera de trabajo para luego ser tallada.
- 4.2 Realizar el alisado y acabado del modelo si así se requiere CON LAS ESPÁTULAS PARA CERA Y LA ESPÁTULA PARA YESO DE METAL CALIENTE.

5. Procedimientos:

- 5.1 Bloque con medidas.
- 5.2 Separar en tercios la corona y marcar la corona y raíz. Dividir el tercio incisal en dos (celeste) y dibujar dos ángulos el distal hasta el primer tercio y el mesial hasta la mitad del primer tercio (azul). Igual que el canino.
- 5.3 Recortar y tallar el cubo hacia mesial y distal como indica la figura.
- 5.4 Girar el cubo hacia mesial.
- 5.5 Hacer un corte en bisel a mesial y a distal de la corona (corte canino). (celeste)
- 5.6 En una vista oclusal se observa el corte canino y para la convergencia palatina se toma de referencia la mitad de la mitad de cada cuadrante inferior para así trazar la convergencia hacia palatino (rojo).
- 5.7 Dibujar por proximal en este caso mesial la silueta de la premolar dividiendo ya las dos raíces, (o con una sola raíz según el caso).
- 5.8 Redondear la superficie axial de la corona y de la raíz al contorno general.
- 5.9 Talle de acuerdo a las indicaciones. ENFATIZAR LOS ÁNGULOS POLIÉDRICOS O ATENUARLOS AL AÑADIR SATINADO, BRILLO O CARACTERÍSTICAS ESPECÍFICAS ESPECIALES, DE ACUERDO A LO QUE SE REQUIERA.
- 5.10 Talle la cara palatina y con ella la fosa lingual. Dar acabados y pulir.

SEGUNDO PREMOLAR SUPERIOR





Guía de práctica N° 12

Tallado por Desgaste de Macromodelo de Premolares / Morfología de la Dentición Mixta

3: Troquel Alisado y Acabado

Sección : BS 1011.....Docente: Francisco Vega García

Fecha :/03/2017

Duración: 60 minutos

Instrucciones: La presentación con uniforme de clínica y tener los materiales completos serán requisitos estrictos para llevar a cabo esta práctica.

1. Propósito /Objetivo (de la práctica):

- Concluye y afianza los conocimientos básicos de la técnica de encerado y reproduce la anatomía externa de las superficies dentarias de los premolares de manera puntual.
- Establece y aplica el conocimiento de los patrones eruptivos y mecanismos de resorción para reproducir modelos de dientes en cera.
- Reproduce la anatomía externa de dientes anteroposteriores en cera con las técnicas del doctor Esponda o del doctor Diamond, y alisa y pule de manera puntual las superficies, planos e inclinaciones dentarias.

2. Fundamento Teórico / Tema

- Morfología de los dientes en el período eruptivo de transición: Anatomía comparativa y variaciones.
- Manejo de los materiales cerosos para obtener modelos secundarios terminados anatómicamente correctos.

3. Equipos, Materiales y Reactivos (para cada práctica sucesiva):

Ítem	Material	Característica	Cantidad
1	Cera dental en barras y cubos	Distintos puntos de fusión y color	varios
2	Mechero flameador, mecha y encendedor o fósforos	De vidrio con ron de quemar o alcohol	1
3	Campo descartable	70 x 70 color claro	1
4	Cuchillo para yeso	Afilado	1
5	Espátula lecrón	Biactiva afilada	1
6	Espátulas para cera N° 7 y 31	Estándar	2
7	Pote metálico pequeño tipo vaselina	Reciclado	1



8	Espátula metálica para yeso	Estándar	1
9	Regla flexible milimetrada	10 ó 15 cm.	1
10	Typodont articulado en articulador bisagra o new simplex.	Estándar de yeso o acrílico	1
11	Cuaderno cuadriculado A4, regla, escuadra pequeña y lapiceros de colores azul, negro, rojo y verde	Propiedad de cada estudiante	varios

4. Indicaciones/instrucciones:

4.1 Diseñar mediante el dibujo técnico los trazados de una PLANIMETRÍA DEL DIENTE INDICADO, que será transferida a la cera de trabajo para luego ser tallada.

4.2 Realizar el alisado y acabado del modelo si así se requiere CON LAS ESPÁTULAS PARA CERA Y LA ESPÁTULA PARA YESO DE METAL CALIENTE.

5. Procedimientos:

5.1 Bloque con medidas.

5.2 Separar en tercios la corona y marcar la corona y raíz. Dividir el tercio incisal en dos (celeste) y dibujar dos ángulos el distal hasta el primer tercio y el mesial hasta la mitad del primer tercio (azul). Igual que el canino.

5.3 Recortar y tallar el cubo hacia mesial y distal como indica la figura.

5.4 Girar el cubo hacia mesial.

5.5 Hacer un corte en bisel a mesial y a distal de la corona (corte canino). (celeste)

5.6 En una vista oclusal se observa el corte canino y para la convergencia palatina se toma de referencia la mitad de la mitad de cada cuadrante inferior para así trazar la convergencia hacia palatino (rojo).

5.7 Dibujar por proximal en este caso mesial la silueta de la premolar dividiendo ya las dos raíces, (o con una sola raíz según el caso).

5.8 Redondear la superficie axial de la corona y de la raíz al contorno general.

5.9 Talle de acuerdo a las indicaciones. ENFATIZAR LOS ÁNGULOS POLIÉDRICOS O ATENUARLOS AL AÑADIR SATINADO, BRILLO O CARACTERÍSTICAS ESPECÍFICAS ESPECIALES, DE ACUERDO A LO QUE SE REQUIERA.

5.10 Talle la cara palatina y con ella la fosa lingual. Dar acabados y pulir.



Guía de práctica N° 13

Tallado por Desgaste de Macromodelo de Molares / Anomalías Dentarias de Número y Tamaño

1: Troquel Grosero

Sección : BS 1011.....Docente: Francisco Vega García

Fecha :/03/2017

Duración: 60 minutos

Instrucciones: La presentación con uniforme de clínica y tener los materiales completos serán requisitos estrictos para llevar a cabo esta práctica.

1. Propósito /Objetivo (de la práctica):

- Reproduce de manera grosera y general las superficies, planos e inclinaciones dentarias del grupo de dientes posterior.
- Compara características puntuales de número y tamaño entre los grupos dentarios normales y anómalos, para establecer los rangos en la variación dentaria en las anomalías respecto a la normal, y reproducir modelos de dientes en cera.

2. Fundamento Teórico / Tema

- Las anomalías de los dientes en número y tamaño: Anodoncia, supernumerarios, macrodoncia y microdoncia, aplicadas a la técnica de encerado dental fino para obtener modelos de molares anatómicamente correctos.

3. Equipos, Materiales y Reactivos (para cada práctica sucesiva):

Ítem	Material	Característica	Cantidad
1	Cera dental en barras y cubos	Distintos puntos de fusión y color	varios
2	Mechero flameador, mecha y encendedor o fósforos	De vidrio con ron de quemar o alcohol	1
3	Campo descartable	70 x 70 color claro	1
4	Cuchillo para yeso	Afilado	1
5	Espátula lecrón	Biactiva afilada	1
6	Espátulas para cera N° 7 y 31	Estándar	2
7	Pote metálico pequeño tipo vaselina	Reciclado	1
8	Espátula metálica para yeso	Estándar	1
9	Regla flexible milimetrada	10 ó 15 cm.	1
10	Typodont articulado en articulador bisagra o new simplex.	Estándar de yeso o acrílico	1
11	Cuaderno cuadriculado A4, regla, escuadra pequeña y lapiceros de colores azul, negro, rojo y verde	Propiedad de cada estudiante	varios

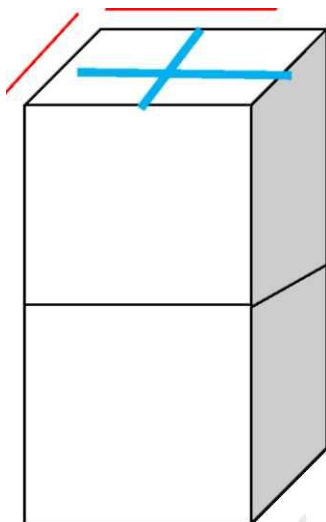
4. Indicaciones/instrucciones:

- 4.1** Diseñar mediante el dibujo técnico los trazados de una PLANIMETRÍA DEL DIENTE INDICADO, que será transferida a la cera de trabajo para luego ser tallada.
- 4.2** Realizar el alisado y acabado del modelo si así se requiere CON LAS ESPÁTULAS PARA CERA Y LA ESPÁTULA PARA YESO DE METAL CALIENTE.

5. Procedimientos: (Para molares superiores)

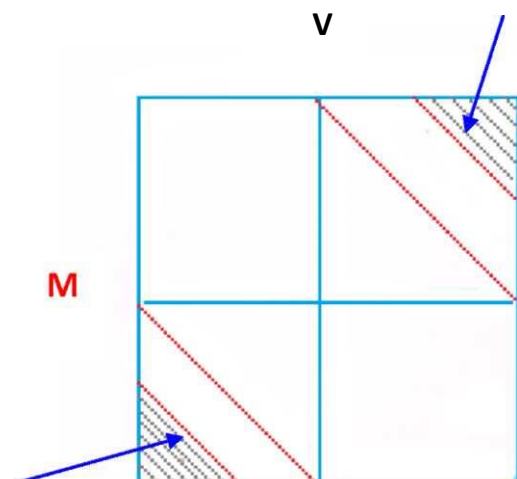
- 5.1** Bloque con medidas. En la cara oclusal marcar la mitad de la mitad del cuadrante que simulará la Convergencia a Distal. Repetir lo mismo hacia mesial pero en palatino: Convergencia palatina.
- 5.2** Hacer un bisel en la cara mesial y distal. (2 mm. Aprox.) con el tercio oclusal: Convergencia hacia oclusal.
- 5.3** Se realiza una muesca en " V " en vestibular. (Surco vestibular).
- 5.4** Realizar en la cara vestibular en bisel respetando las aristas transversales de cada cúspide vestibulomesial y vestibulo distal al cual llamaremos corte canino, tomando como referencia la mitad de la cara vestibular más 2mm.
- 5.5** Trazar los surcos principales y las aristas transversales de cada cúspide mesial y distal y profundizar primero hacia los lados luego hacia los surcos.
- 5.6** Afianzar la delimitación y profundización del paso 5.5.
- 5.7** Tallar la tercera cúspide tomando como referencia la arista transversal distal a arista transversal mesial y luego al surco secundario mesial, luego trasladar la arista transversal de la cúspide vestibulo distal, y desgastar hasta el surco distopalatino para formar la cresta transversa.
- 5.8** Tallar la cuarta cúspide siguiendo la arista trasversal de la misma manera que las anteriores y hacer un bisel de 3mm en palatino con el tercio oclusal. Redondear y pulir, realizar surcos secundarios accesorios y pulir.
- 5.9** Talle de acuerdo a las indicaciones. ENFATIZAR LOS ÁNGULOS POLIÉDRICOS O ATENUARLOS AL AÑADIR SATINADO, BRILLO O CARACTERÍSTICAS ESPECÍFICAS ESPECIALES, DE ACUERDO A LO QUE SE REQUIERA.

PRIMER MOLAR SUPERIOR



Marcar 1/2 de la 1/2

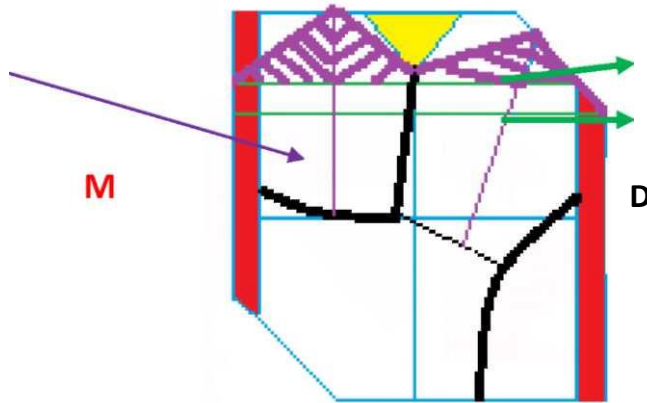
Marcar mitad de la mitad



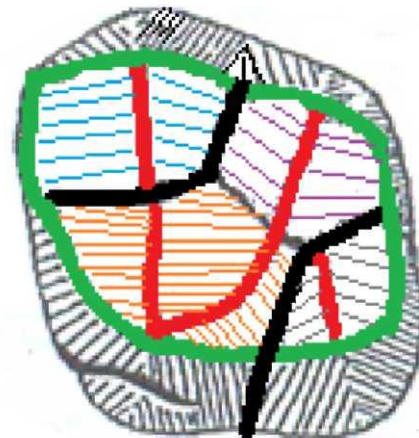
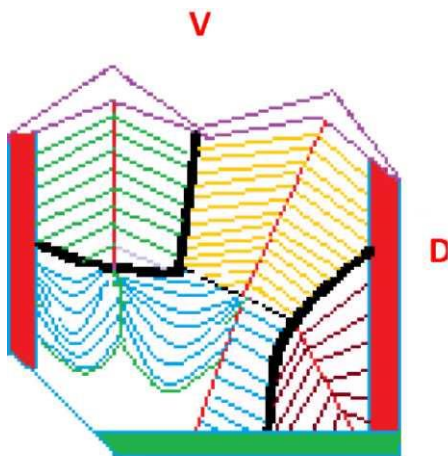


Más 2 mm.

Arista Transversal de la cúspide V - M



Mitad de la cara vestibular





Guía de práctica N° 14

Tallado por Desgaste de Macromodelo de Molares / Anomalías Dentarias de Forma y Posición

2: Troquel Grosero y Alisado

Sección : BS 1011.....Docente: Francisco Vega García

Fecha :/03/2017

Duración: 60 minutos

Instrucciones: La presentación con uniforme de clínica y tener los materiales completos serán requisitos estrictos para llevar a cabo esta práctica.

1. Propósito /Objetivo (de la práctica):

- Concluye y afianza los conocimientos básicos de la técnica de encerado y reproduce la anatomía externa de las superficies dentarias de los molares de manera general y comparativa.
- Compara características puntuales de forma y posición entre los grupos dentarios normales y anómalos, y establece los rangos en la variación dentaria en las anomalías respecto a la normal, para determinar la importancia de estos trastornos en el tratamiento quirúrgico y ortodóncico, y para reproducir modelos de dientes en cera.
- Reproduce la anatomía externa de dientes posteriores en cera con las técnicas del doctor Esponda o del doctor Diamond, y alisa y pule de manera puntual las superficies, planos e inclinaciones dentarias.

2. Fundamento Teórico / Tema

- Las anomalías de los dientes en forma y posición: Fusión, geminación, dilaceración, versión, gresión e impactación.

3. Equipos, Materiales y Reactivos (para cada práctica sucesiva):

Ítem	Material	Característica	Cantidad
1	Cera dental en barras y cubos	Distintos puntos de fusión y color	varios
2	Mechero flameador, mecha y encendedor o fósforos	De vidrio con ron de quemar o alcohol	1
3	Campo descartable	70 x 70 color claro	1
4	Cuchillo para yeso	Afilado	1
5	Espátula lecrón	Biactiva afilada	1
6	Espátulas para cera N° 7 y 31	Estándar	2
7	Pote metálico pequeño tipo vaselina	Reciclado	1
8	Espátula metálica para yeso	Estándar	1
9	Regla flexible milimetrada	10 ó 15 cm.	1



10	Typodont articulado en articulador bisagra o new simplex.	Estándar de yeso o acrílico	1
11	Cuaderno cuadriculado A4, regla, escuadra pequeña y lapiceros de colores azul, negro, rojo y verde	Propiedad de cada estudiante	varios

4. Indicaciones/instrucciones:

4.1 Diseñar mediante el dibujo técnico los trazados de una PLANIMETRÍA DEL DIENTE INDICADO, que será transferida a la cera de trabajo para luego ser tallada.

4.2 Realizar el alisado y acabado del modelo si así se requiere CON LAS ESPÁTULAS PARA CERA Y LA ESPÁTULA PARA YESO DE METAL CALIENTE.

5. Procedimientos: (Para molares superiores)

5.1 Bloque con medidas. En la cara oclusal marcar la mitad de la mitad del cuadrante que simulará la Convergencia a Distal. Repetir lo mismo hacia mesial pero en palatino: Convergencia palatina.

5.2 Hacer un bisel en la cara mesial y distal. (2 mm. Aprox.) con el tercio oclusal: Convergencia hacia oclusal.

5.3 Se realiza una muesca en " V " en vestibular. (Surco vestibular).

5.4 Realizar en la cara vestibular en bisel respetando las aristas transversales de cada cúspide vestibulomesial y vestibulo distal al cual llamaremos corte canino, tomando como referencia la mitad de la cara vestibular más 2mm.

5.5 Trazar los surcos principales y las aristas transversales de cada cúspide mesial y distal y profundizar primero hacia los lados luego hacia los surcos.

5.6 Afianzar la delimitación y profundización del paso 5.5.

5.7 Tallar la tercera cúspide tomando como referencia la arista transversal distal a arista transversal mesial y luego al surco secundario mesial, luego trasladar la arista transversal de la cúspide vestibulo distal, y desgastar hasta el surco distopalatino para formar la cresta transversa.

5.8 Tallar la cuarta cúspide siguiendo la arista trasversal de la misma manera que las anteriores y hacer un bisel de 3mm en palatino con el tercio oclusal. Redondear y pulir, realizar surcos secundarios accesorios y pulir.

5.9 Talle de acuerdo a las indicaciones. ENFATIZAR LOS ÁNGULOS POLIÉDRICOS O ATENUARLOS AL AÑADIR SATINADO, BRILLO O CARACTERÍSTICAS ESPECÍFICAS ESPECIALES, DE ACUERDO A LO QUE SE REQUIERA.



Guía de práctica N° 15:

Tallado por Desgaste de Macromodelo de Molares / Anomalías Dentarias de Erupción y Estructura

3: Troquel Alisado y Acabado

Sección : BS 1011.....Docente: Francisco Vega García

Fecha :/03/2017

Duración: 60 minutos

Instrucciones: La presentación con uniforme de clínica y tener los materiales completos serán requisitos estrictos para llevar a cabo esta práctica.

1. Propósito /Objetivo (de la práctica):

- Agiliza y afianza los conocimientos básicos de la técnica de encerado y reproduce la anatomía externa de las superficies dentarias de los molares de manera general y comparativa.
- Aplica la morfología comparativa para establecer los rangos en la variación dentaria en las anomalías estructurales y eruptivas, respecto a la normal para establecer la importancia de estos trastornos en el tratamiento quirúrgico y ortodóncico, y para reproducir modelos de dientes en cera.
- Reproduce la anatomía externa de dientes posteriores en cera con las técnicas del doctor Esponda o del doctor Diamond, y alisa y pule de manera puntual las superficies, planos e inclinaciones dentarias.

2. Fundamento Teórico / Tema

- Las anomalías de los dientes en erupción y estructura: Extrusión, anquilosis y odontogénesis imperfecta.

3. Equipos, Materiales y Reactivos (para cada práctica sucesiva):

Ítem	Material	Característica	Cantidad
1	Cera dental en barras y cubos	Distintos puntos de fusión y color	varios
2	Mechero flameador, mecha y encendedor o fósforos	De vidrio con ron de quemar o alcohol	1
3	Campo descartable	70 x 70 color claro	1
4	Cuchillo para yeso	Afilado	1
5	Espátula lecrón	Biactiva afilada	1
6	Espátulas para cera N° 7 y 31	Estándar	2
7	Pote metálico pequeño tipo vaselina	Reciclado	1
8	Espátula metálica para yeso	Estándar	1
9	Regla flexible milimetrada	10 ó 15 cm.	1
10	Typodont articulado en articulador bisagra o new simplex.	Estándar de yeso o acrílico	1
11	Cuaderno cuadriculado A4, regla, escuadra pequeña y lapiceros de colores azul, negro, rojo y verde	Propiedad de cada estudiante	varios



4. Indicaciones/instrucciones:

4.1 Diseñar mediante el dibujo técnico los trazados de una PLANIMETRÍA DEL DIENTE INDICADO, que será transferida a la cera de trabajo para luego ser tallada.

4.2 Realizar el alisado y acabado del modelo si así se requiere CON LAS ESPÁTULAS PARA CERA Y LA ESPÁTULA PARA YESO DE METAL CALIENTE.

5. Procedimientos: (Para molares inferiores)

5.1 Bloque con medidas.

5.2 En la cara oclusal marcar la mitad de la mitad del cuadrante que simulará la Convergencia a Distal; luego hacia lingual marcar en un cuadrante del cubo una línea que lo divida en dos y este a su vez en dos y trazar una línea guía que va de distal y cortar repetir lo mismo hacia mesial para la Convergencia lingual o palatina.

5.3 Se realiza una muesca en " V " en distovestibular. (Surco vestibular). Dibujar los surcos principales y realizar el corte canino tomando como referencia una línea hacia vestibular tomando la mitad de la mitad más 1 o 2mm, dibujar los surcos principales.

5.4 Trazar las aristas transversales de cada cúspide, primero las vestibulares y profundizar.

5.5 Remarcar los surcos principales y las aristas transversales de cada cúspide mesial y distal y profundizar primero hacia los lados luego hacia los surcos.

5.6 Afianzar la delimitación y profundización de los pasos 5.5 y 5.6.

5.7 Tallar las dos cúspides linguales. Realizar un bisel en lingual de 3mm aproximadamente. Redondear, realizar surcos secundarios, accesorios y pulir.

5.8 Talle de acuerdo a las indicaciones, ENFATIZAR LOS ÁNGULOS POLIÉDRICOS O ATENUARLOS AL AÑADIR SATINADO, BRILLO O CARACTERÍSTICAS ESPECÍFICAS ESPECIALES, DE ACUERDO A LO QUE SE REQUIERA.



Guía de práctica N° 16

Tallado por Desgaste Conjunto de Macromodelos Varios - Registros de Mordida: Lado de Trabajo y Balance

Sección : BS 1011.....Docente: Francisco Vega García

Fecha :/03/2017

Duración: 60 minutos

Instrucciones: La presentación con uniforme de clínica y tener los materiales completos serán requisitos estrictos para llevar a cabo esta práctica.

1. Propósito /Objetivo (de la práctica):

- Afianza los conocimientos básicos de la técnica de encerado y reproduce la anatomía externa de las superficies dentarias de todos los grupos dentarios de manera general y comparativa.
- Determina ejes de tensión y desplazamiento de acuerdo a las principales superficies dentarias de los grupos que intervienen en la oclusión.
- Establece semejanzas y diferencias entre los macromodelos de todos los grupos dentarios para diseñar y construir un puzzle dinámico.

2. Fundamento Teórico / Tema

- Registros oclusales en céntrica, protrusión y lateralidad y Morfointegración de estructuras dentarias diferenciadas en todos los grupos dentarios: anterior, anteroposterior y posterior.

3. Equipos, Materiales y Reactivos (para cada práctica sucesiva):

Ítem	Material	Característica	Cantidad
1	Cera dental en barras y cubos	Distintos puntos de fusión y color	varios
2	Mechero flameador, mecha y encendedor o fósforos	De vidrio con ron de quemar o alcohol	1
3	Campo descartable	70 x 70 color claro	1
4	Cuchillo para yeso	Afilado	1
5	Espátula lecrón	Biactiva afilada	1
6	Espátulas para cera N° 7 y 31	Estándar	2
7	Pote metálico pequeño tipo vaselina	Reciclado	1
8	Espátula metálica para yeso	Estándar	1
9	Regla flexible milimetrada	10 ó 15 cm.	1
10	Typodont articulado en articulador bisagra o new simplex.	Estándar de yeso o acrílico	1
11	Cuaderno cuadriculado A4, regla, escuadra pequeña y lapiceros de colores azul, negro, rojo y verde	Propiedad de cada estudiante	varios

4. Indicaciones/instrucciones:

4.1 Diseñar mediante el dibujo técnico los trazados de una PLANIMETRÍA DEL DIENTE INDICADO, que será transferida a la cera de trabajo para luego ser tallada.

4.2 Realizar el alisado y acabado del modelo si así se requiere CON LAS ESPÁTULAS PARA CERA Y LA ESPÁTULA PARA YESO DE METAL CALIENTE.

5. Procedimientos: (Para molares inferiores)

5.1 Bloque con medidas.

5.2 En la cara oclusal marcar la mitad de la mitad del cuadrante que simulará la Convergencia a Distal; luego hacia lingual marcar en un cuadrante del cubo una línea que lo divida en dos y este a su vez en dos y trazar una línea guía que va de distal y cortar repetir lo mismo hacia mesial para la Convergencia lingual o palatina.

5.3 Se realiza una muesca en " V " en distovestibular. (Surco vestibular). Dibujar los surcos principales y realizar el corte canino tomando como referencia una línea hacia vestibular tomando la mitad de la mitad más 1 o 2mm, dibujar los surcos principales.

5.4 Trazar las aristas transversales de cada cúspide, primero las vestibulares y profundizar.

5.5 Remarcar los surcos principales y las aristas transversales de cada cúspide mesial y distal y profundizar primero hacia los lados luego hacia los surcos.

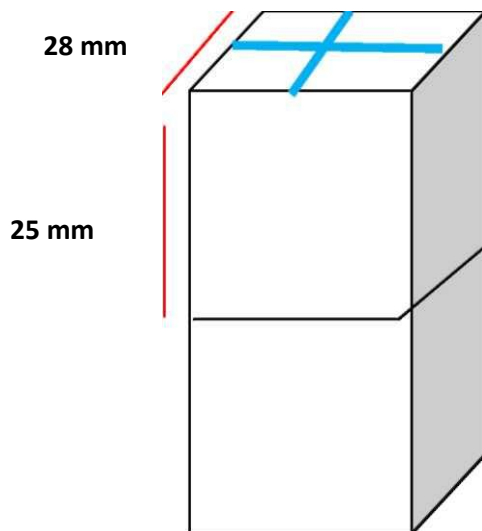
5.6 Afianzar la delimitación y profundización de los pasos 5.5 y 5.6.

5.7 Tallar las dos cúspides linguales. Realizar un bisel en lingual de 3mm aproximadamente. Redondear, realizar surcos secundarios, accesorios y pulir.

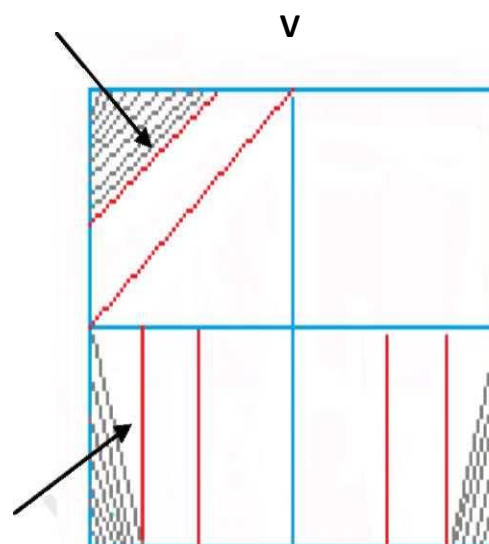
5.8 Talle de acuerdo a las indicaciones. ENFATIZAR LOS ÁNGULOS POLIÉDRICOS O ATENUARLOS AL AÑADIR SATINADO, BRILLO O CARACTERÍSTICAS ESPECÍFICAS ESPECIALES, DE ACUERDO A LO QUE SE REQUIERA.

PRIMER MOLAR INFERIOR

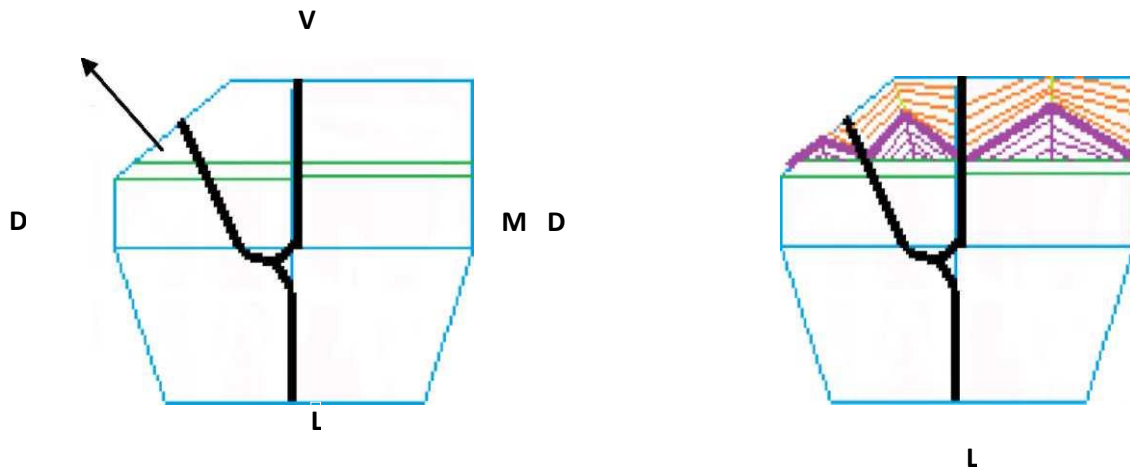
Marcar 1/2 de la 1/2



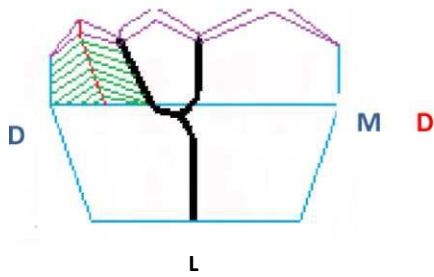
PASO 1



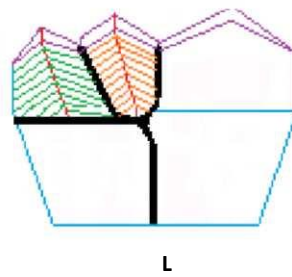
Trazar una línea
respetando la $\frac{1}{4}$ de
la $\frac{1}{4}$ de M a L y de D a L.



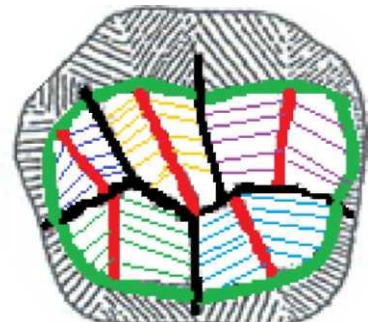
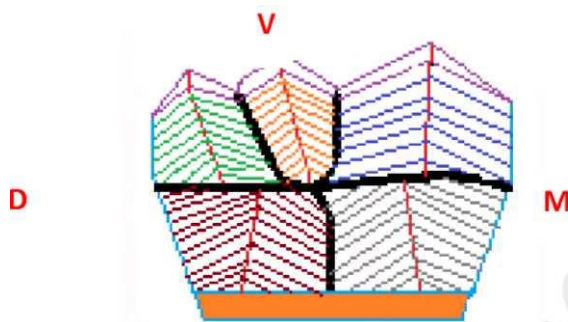
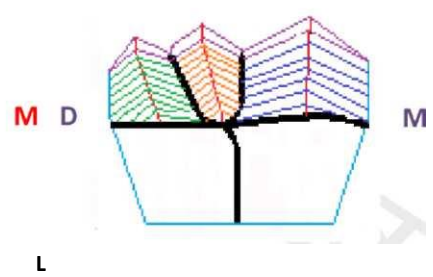
PASO 4



PASO 5



PASO 6





Guía de práctica N° 17

Resumen y Discusión sobre la Evaluación Final

Sección : BS 1011.....Docente: Francisco Vega García

Fecha :/03/2017

Duración: 60 minutos

Instrucciones: La presentación con uniforme de clínica y tener los materiales completos serán requisitos estrictos para llevar a cabo esta práctica.

1. Propósito /Objetivo (de la práctica):

- Sintetiza e integra todos los conceptos anteriores aplicados a la reproducción en cera y a entender la biomecánica y fisiología subyacente de las estructuras obtenidas.

2. Fundamento Teórico / Tema

- EVALUACIÓN FINAL – Desarrollo y corrección del examen.
- Las funciones dentarias durante los procesos de evolución humana que conllevan a la morfodiferenciación de los órganos dentarios.

3. Equipos, Materiales y Reactivos

Ítem	Material	Característica	Cantidad
1	Cera dental en barras y cubos	Distintos puntos de fusión y color	varios
2	Mechero flameador, mecha y encendedor o fósforos	De vidrio con ron de quemar o alcohol	1
3	Campo descartable	70 x 70 color claro	1
4	Cuchillo para yeso	Afilado	1
5	Espátula lecrón	Biactiva afilada	1
6	Espátulas para cera N° 7 y 31	Estándar	2
7	Pote metálico pequeño tipo vaselina	Reciclado	1
8	Espátula metálica para yeso	Estándar	1
9	Regla flexible milimetrada	10 ó 15 cm.	1
10	Typodont articulado en articulador bisagra o new simplex.	Estándar de yeso o acrílico	1
11	Cuaderno cuadriculado A4, regla, escuadra pequeña y lapiceros de colores azul, negro, rojo y verde	Propiedad de cada estudiante	varios

4. Indicaciones/instrucciones:

4.1 Se reciben trabajos extemporáneos a modo de recuperación.

4.2 Se difunden las notas de Asignaciones, proyectos y adicionales para ayudar al alumno a tener una clara idea de su Promedio Final.

5. Procedimientos:

5.1 Son los mismos desarrollados a lo largo del desarrollo de las 16 prácticas anteriores.



REFERENCIAS BIBLIOGRÁFICAS CONSULTADAS Y/O ENLACES RECOMENDADOS BÁSICA:

- Agur M. R., Dalley F. - Atlas de Anatomía Grant. 11a Edición. Editorial Médica Panamericana, Madrid 2007.
- Berkovitz B. K. B. Atlas a color y textos de anatomía oral. Year Book Medical Publishers, Inc.
- Brand I. Anatomía de las estructuras orofaciales. España: Ed. Harcoyrt Brace; 1999.
- Cantarero A., Amigo A., Cerda G. - Anatomía Dentaria. Compendio. Universidad San Sebastián, Santiago de Chile 2010.
- Carbó Ayala J. E. - Anatomía Dental y de la Oclusión. Editorial Ciencias Médicas, La Habana 2009.
- Carlssen O. - Morfología Dentaria. Ed. Doyma, 1986.
- Diamond M. - Anatomía dental. México: Ed. Limusa; 2000.
- Drake R. L., Vogl A. W., Mitchell A. W. M. - Gray. Anatomía para estudiantes. 2a Edición. Elsevier - Churchill Livingstone, Madrid 2010.
- Eriksen P. M. L. - Anatomía Humana. Unidad I, fascículo I: "Generalidades de anatomía humana". México: UNAM; 2001.
- Esponda Vila R. - Anatomía Dental. Universidad Autónoma de México. Ed. UNAM; 1994.
- Figun M. E., Garino R. R. - Anatomía Odontológica Funcional y Aplicada. Ed. El Ateneo, 1988.
- Fuentes S. R., Lara G. S. - Corpus, Anatomía Humana General. México: Ed. Trillas; 1997.
- Hamilton G. F. - Anatomía Humana. México: Ed. Interamericana; 1965.
- Isselhard B. - Anatomía de las estructuras orofaciales. Ed. Harcourt Brace, España 1999.
- Madeira M. C. - Anatomía del diente. 5ta Edición. Ed. Sarvier, Brasil 1996.
- Manns A., Díaz G. - Sistema Estomatognático. Universidad de Chile, Santiago.
- Moore K. L., Dalley A. F., Agur M. R. - Anatomía con Orientación Clínica. Wolters Kluver / Lippincott Williams & Wilkins, Barcelona 2010.
- Nelson S. J., Ash M. M. - Anatomía, Fisiología y Oclusión dental Wheeler. Ed. Elsevier y Saunders. 2010.
- Netter F. H. - Atlas de Anatomía Humana. 4a Edición. Elsevier - Masson, Madrid 2007.
- Palmer D., Woelfel J. - Anatomía dental aplicada. 2ª ed. CECSA; 1982.
- Rohen J. W., Yokochi C., Lütjen-Drecoll E. - Atlas de Anatomía Humana. Elsevier Science, 2003.
- Rouviere H., Pelmas A. - Anatomía Humana. Descriptiva, topográfica y funcional. Masson, 1987.
- Schubke M., Schulte E., Schumacher U. - Texto y Atlas de Anatomía Prometheus. Tres tomos. Editorial Médica Panamericana, Madrid 2005.
- Sicher H. - Anatomía dental. 6ª ed. México: Ed. Interamericana; 1978.
- Sicher H., Lloyd DuBrul E. - Anatomía Oral. Ediciones Doyma, 1990.
- Snell R. S. - Anatomía Clínica. McGraw-Hill, 2000.
- Sobotta J., Putz R., Pabst R. - Atlas de Anatomía Humana. Ed. Médica Panamericana, 2000.
- Tillmann B. - Anatomía para Odontólogos. Ed. Marban, 1998.
- Velayos J. L. - Anatomía de la Cabeza para odontólogos. Ed. Médica Panamericana 2007.
- Wheeler C. R. - Anatomía, fisiología y oclusión dental. México: Ed. Interamericana; 1994.
- Woelfel J., Sheid R. - Anatomía dental; aplicaciones clínicas. 5ta. ed. Barcelona: Ed. Masson Williams & Wilkins; 1998.

COMPLEMENTARIA:

- Finn S. - Odontología pediátrica. Ed. Interamericana.
- Gauy Poyton H. - Radiología bucal. 2ª ed. McGraw-Hill; 1992.
- Genco Golman. - Periodoncia. México: Ed. Interamericana; 1990.
- Glickman I. - Periodontología clínica. 2ª ed. México: Ed. Interamericana; 1982.
- Moore K. L., Persaud T. V. N. - Embriología Clínica. El desarrollo del ser humano. Ed. Elsevier, Barcelona-Madrid 2004.
- Ramjord y Ahs. - Oclusión. 4ª ed. Ed. McGraw-Hill Interamericana; 1996.
- Regezi, Sciubba. - Patología bucal. 2ª ed. México.
- Sadler T. W. - Embriología Médica Langman. Wolters Kluver / Lippincott Williams & Wilkins, Barcelona 2010.
- Sapp, Eversole, Wysocki. - Patología oral y maxilofacial contemporánea. 1ª ed. Madrid, España.
- Schafer. - Tratado de patología bucal. 4ª ed. México.
- Shillinburg, Hobo, Whitsetl. - Fundamentos de prótesis fija. 3ª ed. Barcelona: Ed. Quintassence 2000.
- Spoge. - Patología bucal. 1ª ed. Barcelona, España.
- Thoma. - Patología oral. 3ª reimpresión. Barcelona, España.
- Tiecke. - Fisiopatología bucal. 1ª ed. Argentina.
- Tortora G. Anagnostakos. - Principios de anatomía y fisiología. 6ª ed. México: Ed. Harla; 1990.
- Varela M. - Problemas bucodentales en pediatría. Madrid: Ed. Ergos; 1999.