



Universidad
Continental

Sistemas Digitales

Guías de Laboratorio



Visión

Ser una de las 10 mejores universidades privadas del Perú al año 2020, reconocidos por nuestra excelencia académica y vocación de servicio, líderes en formación integral, con perspectiva global; promoviendo la competitividad del país.

Misión

Somos una universidad privada, innovadora y comprometida con el desarrollo del Perú, que se dedica a formar personas competentes, íntegras y emprendedoras, con visión internacional; para que se conviertan en ciudadanos responsables e impulsen el desarrollo de sus comunidades, impartiendo experiencias de aprendizaje vivificantes e inspiradoras; y generando una alta valoración mutua entre todos los grupos de interés.



NORMAS BÁSICAS DE LABORATORIO

1. No está permitido el uso de celulares durante la clase de laboratorio.
2. No está permitido comer ni beber en clases para evitar cualquier accidente.
3. Los alumnos deben de usar el guardapolvo blanco siempre que quieran ingresar a l laboratorio, sino no se les permitirá.
4. Los alumnos pueden utilizar las herramientas y equipos del laboratorio, solicitándolas previamente al encargado presentando u documento oficial, que puede ser el DNI o el carnet universitario.
5. Si alguno de los instrumentos o equipos se avería por negligencia del alumno, el grupo competo será responsable.
6. Cuando se les de indicaciones, deben de traer además los insumos y EPP necesarios.



Índice

Visión.....	2
Misión	2
NORMAS BÁSICAS DE LABORATORIO	3
Índice.....	4
PRIMERA UNIDAD.....	6
Guía de práctica N° 1	6
Instrumentos de laboratorio.....	6
Guía de práctica N° 2	12
Compuertas lógicas básicas	12
Guía de práctica N° 3	16
Compuertas lógicas combinadas	16
Guía de práctica N° 4	20
Reducción de funciones lógicas.....	20
SEGUNDA UNIDAD.....	24
Guía de práctica N° 5	24
Diseño de un DECODER	24
Guía de práctica N° 6	30
Reducción a compuertas NAND y NOR	30
TERCERA UNIDAD.....	34
Guía de práctica N° 7	34
Sumador de un bit y CI 7483.....	34
Guía de práctica N° 8	39
Multiplexor y demultiplexor	39
Guía de práctica N° 9	44
Comparador de un bit y el 7485	44
Guía de práctica N° 10.....	48
Flip flop tipo D y JK.....	48
Guía de práctica N° 11	54
Contador síncrono y asíncrono	54



Guía de práctica N° 12.....	59
Contadores integrados.....	59
CUARTA UNIDAD.....	63
Guía de práctica N° 13.....	63
Registros de desplazamiento.....	63
Guía de práctica N° 14.....	68
Latch y Buffer.....	68
Guía de práctica N° 15.....	72
Conversores ADC y DCA.....	72
Guía de práctica N° 16.....	77
Microcontroladores.....	77

PRIMERA UNIDAD

Guía de práctica N° 1

Instrumentos de laboratorio

Sección :Docente: Escribir el nombre del docente

Fecha :/...../2017

Duración: 45 minutos

Instrucciones: Lea detenidamente cada una de las instrucciones y enunciados, aplique el criterio personal para la realización de los experimentos.

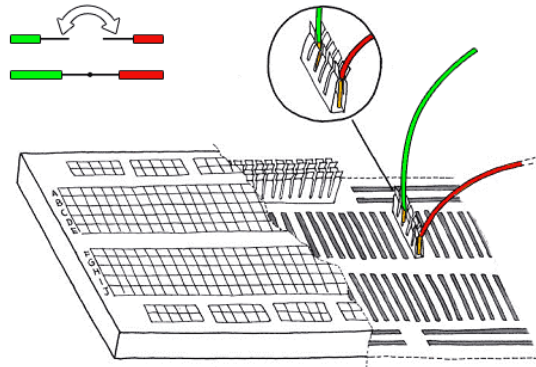
Tome en cuenta las normas de seguridad del laboratorio y las reglas de usuario, utilice los instrumentos de forma adecuada evitando el deterioro o avería de los instrumentos.

1. Propósito /Objetivo (de la práctica):

Reconoce el funcionamiento de los instrumentos utilizados en el laboratorio de circuitos digitales.

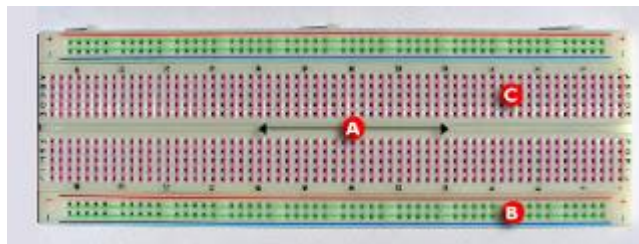
2. Fundamento Teórico

El protoboard



El protoboard o breadbord: Es una especie de tablero con orificios, en la cual se pueden insertar componentes electrónicos y cables para armar circuitos. Como su nombre lo indica, esta tableta sirve para experimentar con circuitos electrónicos, con lo que se asegura el buen funcionamiento del mismo.

Estructura del protoboard: Básicamente un protoboard se divide en tres regiones:



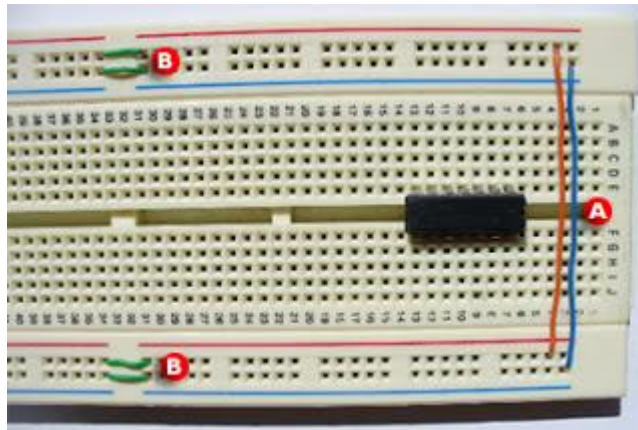
- A) Canal central: Es la región localizada en el medio del protoboard, se utiliza para colocar los circuitos integrados.
- B) Buses: Los buses se localizan en ambos extremos del protoboard, se representan por las líneas rojas (buses positivos o de voltaje) y azules (buses negativos o de tierra) y conducen de acuerdo a estas, no existe conexión física entre ellas. La fuente de poder generalmente se conecta aquí.



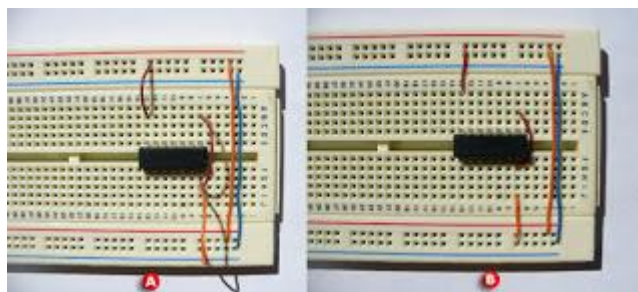
- C) Pistas: Las pistas se localizan en la parte central del protoboard, se representan y conducen según las líneas rosas.

Recomendaciones al utilizar el protoboard: A continuación veremos una serie de consejos útiles pero no esenciales.

1. Hacer las siguientes conexiones:



- A) Esta conexión nos sirve para que ambos pares de buses conduzcan corriente al agregarles una fuente de poder, así es más fácil manipular los circuitos integrados.
- B) Algunos protoboards tienen separada la parte media de los buses, es por eso que se realiza esta conexión para darle continuidad a la corriente.
1. Coloca los circuitos integrados en una sola dirección, de derecha a izquierda o viceversa.
 2. Evita el cableado aéreo (A), resulta confuso en circuitos complejos. Un cableado ordenado (B) mejora la comprensión y portabilidad.



Fuente de alimentación

Es un instrumento que provee de la tensión eléctrica adecuada para alimentar el circuito, además de poder permitir la regulación y estabilización de la corriente.



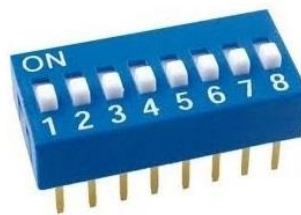
Multímetro

Es un instrumento múltiple que sirve para realizar mediciones o ajustes de voltaje, corriente y resistencia.



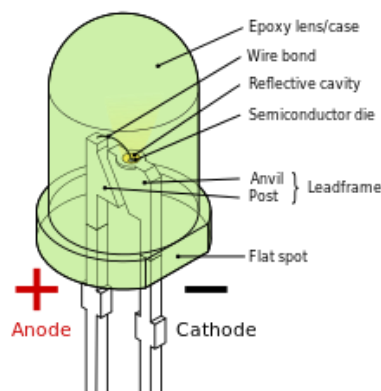
Dip Switch

Es un componente que sirve para conmutar valores de cero o uno en las entradas de los circuitos, pero debe conectarse con resistencias a pull up o pull down.



LED

Es un componente electrónico que emite luz y se utiliza para visualizar el estado de las salidas digitales de los circuitos electrónicos.



Resistencia

Es un componente eléctrico que sirve para limitar la corriente eléctrica, en este caso para evitar que se averíen los circuitos, el led y para proporcionar el nivel lógico pasivo bajo o alto.



Capacitor

Es un componente que permite estabilizar el voltaje, sobretodo se utiliza en los circuitos secuenciales.



3. Equipos, Materiales y Reactivos

3.1. Equipos

Ítem	Equipo	Característica	Cantidad
1	Protoboard	Estándar	1
2	Fuente regulable	Estándar	1
3	Multímetro	Estándar	1
4	Alicate de corte		1
5	Alicate de pinza		1

3.2. Materiales

Ítem	Material	Característica	Cantidad
1	DIPSWITCH	8 interruptores	1
2	Resistor	330 ohmios	4
3	Resistor	1k	4
4	Capacitor	220 uF	1
5	LED	rojo	4
6	7447	Decoder TTL	1
7	Alambre para protoboard	2 metros	1



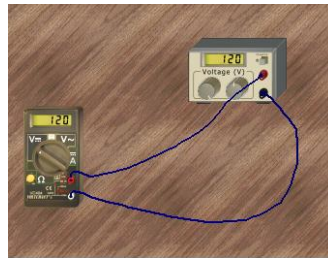
4. Indicaciones/instrucciones:

- 4.1 El alumno debe traer los materiales, pudiendo hacerlo en grupos de máximo 3 integrantes.
- 4.2 Un representante de grupo solicitará al encargado de laboratorio los equipos necesarios para realizar la práctica.
- 4.3 Ejecutar el procedimiento según la secuencia establecida, cada alumno debe tomar una actividad, mientras otro los graba en video.

5. Procedimientos:

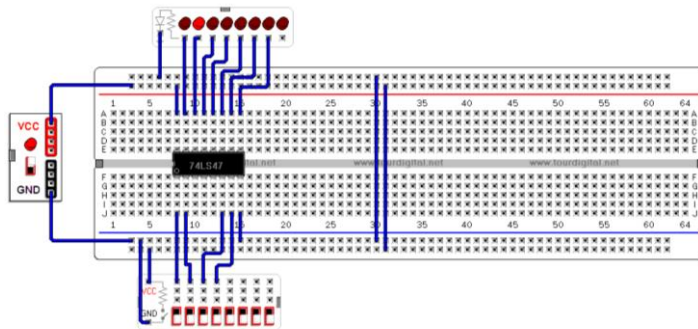
Primero

Calibrar la fuente a 5 voltios aproximados, utilizando el multímetro en su función voltímetro.



Segundo

El docente explicará el modo de uso del protoboard, haciendo uso de una cámara proyectará el armado del circuito. Implementar el circuito de las imágenes siguientes:



Tercero

Probar los DIPSWITCH, modificando las entradas del circuito integrado 7447, como resultado los leds deben prenderse y apagarse según el estado de las entradas.

6. Resultados

- 6.1
- 6.2
- 6.3

7. Conclusiones

- 7.1.....
- 7.2.....
- 7.3.....



8. Sugerencias y /o recomendaciones

.....
.....
.....
.....

Referencias bibliográficas consultadas y/o enlaces recomendados

Pallas, R. (2006). *Instrumentos electrónicos básicos*. Marcombo.

Tocci, R., & Neal S., W. (2003). *Sistema digitales Principios y aplicaciones*. Prentice Hall.



Guía de práctica N° 2

Compuertas lógicas básicas

Sección :Docente: Escribir el nombre del docente

Fecha :/...../2017

Duración: 45 minutos

Instrucciones: Lea detenidamente cada una de las instrucciones y enunciados, aplique el criterio personal para la realización de los experimentos.

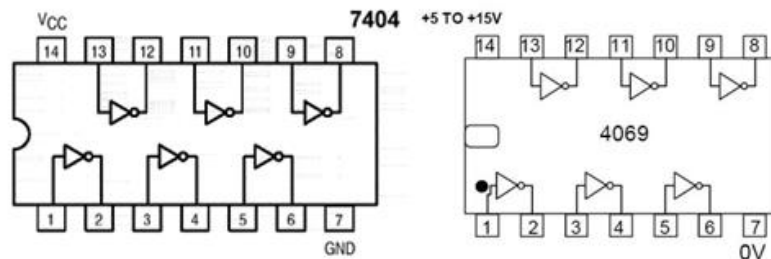
Tome en cuenta las normas de seguridad del laboratorio y las reglas de usuario, utilice los instrumentos de forma adecuada evitando el deterioro o avería de los instrumentos.

1. Propósito /Objetivo (de la práctica):

Reconoce el funcionamiento de las compuertas lógicas básicas TTL y CMOS.

2. Fundamento Teórico

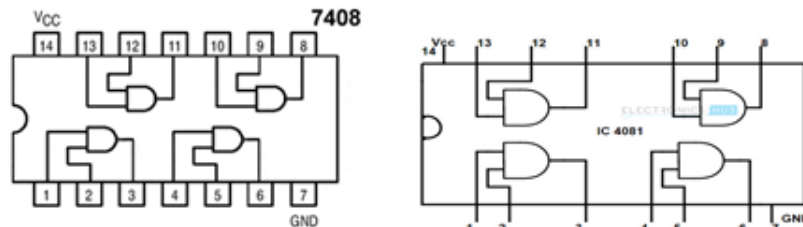
Compuertas NOT o inversor



7404

4069

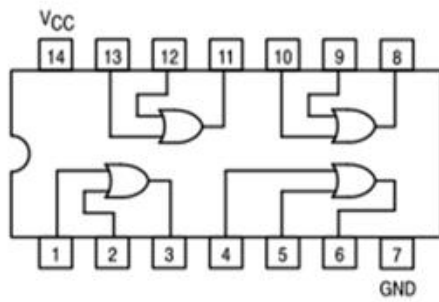
Compuertas AND



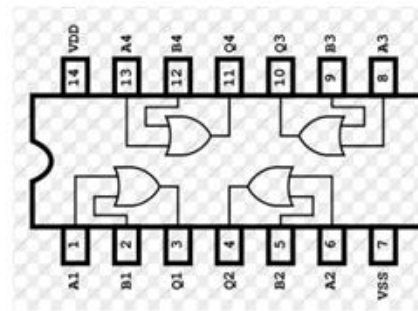
7408

4081

Compuertas OR



7432



4071

3. Equipos, Materiales y Reactivos

3.1. Equipos

Ítem	Equipo	Característica	Cantidad
1	Protoboard	Estándar	1
2	Fuente regulable	Estándar	1
3	Multímetro	Estándar	1
4	Alicate de corte		1
5	Alicate de pinza		1

3.2. Materiales

Ítem	Material	Característica	Cantidad
1	DIPSWITCH	8 interruptores	1
2	Resistor	330 ohmios	4
3	Resistor	1k	4
4	Capacitor	220 uF	1
5	LED	rojo	4
6	7404	NOT TTL	1
7	4069	NOT CMOS	1
8	7408	AND TTL	1
9	4081	AND CMOS	1
10	7432	OR TTL	1
11	4071	OR CMOS	1

12	Alambre para protoboard	2 metros	1
----	-------------------------	----------	---

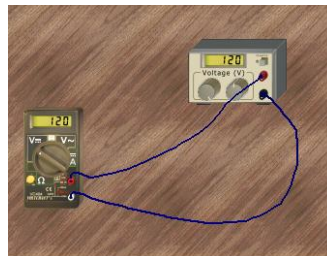
4. Indicaciones/instrucciones:

- 4.1.1 El alumno debe traer los materiales, pudiendo hacerlo en grupos de máximo 3 integrantes.
- 4.1.2 Un representante de grupo solicitará al encargado de laboratorio los equipos necesarios para realizar la práctica.
- 4.1.3 Ejecutar el procedimiento según la secuencia establecida, cada alumno debe tomar una actividad, mientras otro los graba en video.

5. Procedimientos:

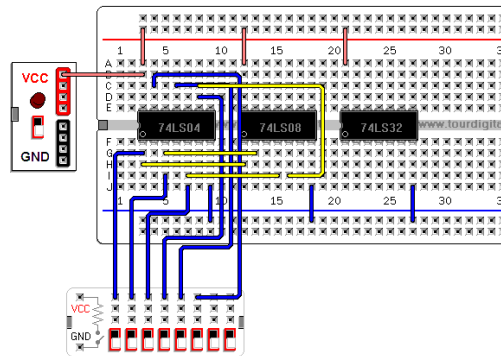
Primero

Para usar los TTL con código serie 74XX debe calibrar la fuente a 5 voltios, para los CMOS con código 40XX, debe calibrar la fuente en un rango de 3v a 12v, si usa más de 6 voltios debe usar resistencias de 1k para los LEDs.



Segundo

Probar la tabla de verdad de cada una de las compuertas que poseen los circuitos, para ello, debe armar un circuito modelo para luego reemplazar los integrados



Tercero

Realice las pruebas por cada una de las compuertas lógicas, verificando que se cumpla su tabla de verdad.

6. Resultados

- 6.1
- 6.2
- 6.3



7. Conclusiones

- 7.1.....
- 7.2.....
- 7.3.....

8. Sugerencias y /o recomendaciones

.....

.....

.....

.....

Referencias bibliográficas consultadas y/o enlaces recomendados

- Tocci, R., & Neal S., W. (2003). *Sistema digitales Principios y aplicaciones*. Prentice Hall.

- <http://www.slideshare.net/darhagen/compuertas-logicas>><http://www.slideshare.net/darhagen/compuertas-logicas>

- <http://electronicacompleta.com/lecciones/compuertas-logicas/>><http://electronicacompleta.com/lecciones/compuertas-logicas/>

- http://es.wikipedia.org/wiki/Puerta_l%C3%B3gica>http://es.wikipedia.org/wiki/Puerta_l%C3%B3gica

- http://www.youtube.com/watch?feature=player_embedded&v=eAjwzWJ1LU0>http://www.youtube.com/watch?feature=player_embedded&v=eAjwzWJ1LU0#!

- <http://www.youtube.com/watch?v=8uZ4KU7pAus>><http://www.youtube.com/watch?v=8uZ4KU7pAus>

- <http://www.slideshare.net/darhagen/compuertas-logicas>
- <http://electronicacompleta.com/lecciones/compuertas-logicas/>
- http://es.wikipedia.org/wiki/Puerta_l%C3%B3gica
- http://www.youtube.com/watch?feature=player_embedded&v=eAjwzWJ1LU0#!
- <http://www.youtube.com/watch?v=8uZ4KU7pAus>

Guía de práctica N° 3 Compuertas lógicas combinadas

Sección : Docente:

Fecha :/...../2017 Duración: 45 minutos

Instrucciones: Lea detenidamente cada una de las instrucciones y enunciados, aplique el criterio personal para la realización de los experimentos.

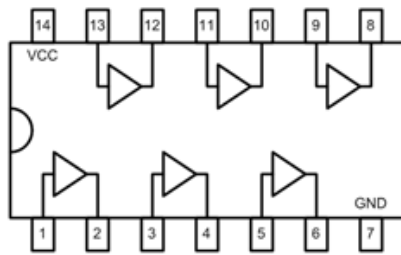
Tome en cuenta las normas de seguridad del laboratorio y las reglas de usuario, utilice los instrumentos de forma adecuada evitando el deterioro o avería de los instrumentos.

1. Propósito /Objetivo (de la práctica):

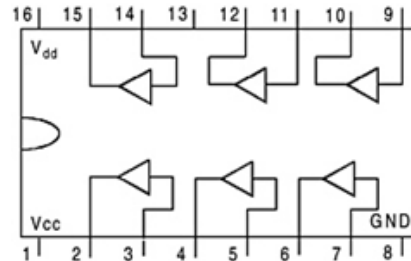
Reconoce el funcionamiento de las compuertas lógicas combinadas TTL y CMOS.

2. Fundamento Teórico

Compuertas SI o BUFFER

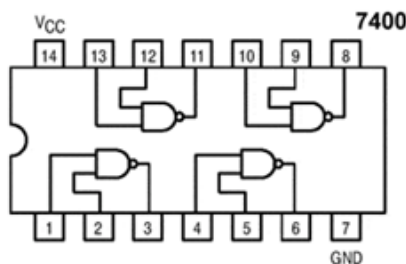


7407

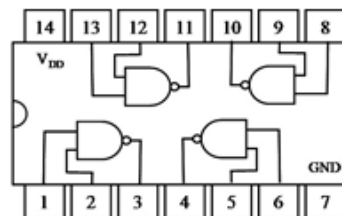


4010

Compuertas NAND

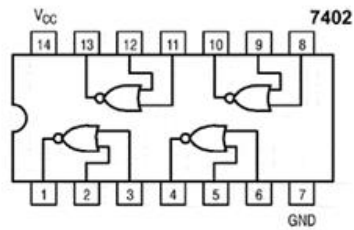


7400

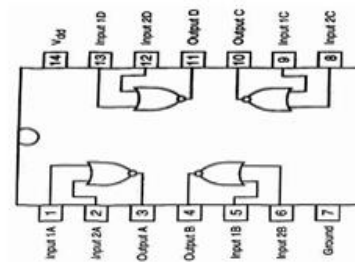


4011

Compuertas OR



7402



4001

3. Equipos, Materiales y Reactivos

3.1. Equipos

Ítem	Equipo	Característica	Cantidad
1	Protoboard	Estándar	1
2	Fuente regulable	Estándar	1
3	Multímetro	Estándar	1
4	Alicate de corte		1
5	Alicate de pinza		1

3.2. Materiales

Ítem	Material	Característica	Cantidad
1	DIPSWITCH	8 interruptores	1
2	Resistor	330 ohmios	4
3	Resistor	1k	4
4	Capacitor	220 uF	1
5	LED	rojo	4
6	7407	SI TTL	1
7	4010	SI CMOS	1
8	7400	NAND TTL	1
9	4011	NAND CMOS	1
10	7402	NOR TTL	1
11	4001	NOR CMOS	1
12	Alambre para protoboard	2 metros	1

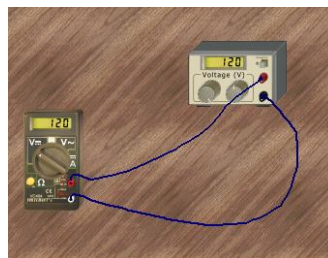
4. Indicaciones/instrucciones:

- 4.1 El alumno debe traer los materiales, pudiendo hacerlo en grupos de máximo 3 integrantes.
- 4.2 Un representante de grupo solicitará al encargado de laboratorio los equipos necesarios para realizar la práctica.
- 4.3 Ejecutar el procedimiento según la secuencia establecida, cada alumno debe tomar una actividad, mientras otro los graba en video.

5. Procedimientos:

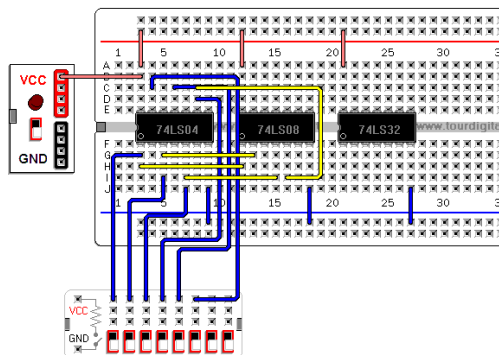
Primero

Para usar los TTL con código serie 74XX debe calibrar la fuente a 5 voltios, para los CMOS con código 40XX, debe calibrar la fuente en un rango de 3v a 12v, si usa más de 6 voltios debe usar resistencias de 1k para los LEDs.



Segundo

Probar la tabla de verdad de cada una de las compuertas que poseen los circuitos, para ello, debe armar un circuito modelo para luego reemplazar los integrados



Tercero

Realice las pruebas por cada una de las compuertas lógicas, verificando que se cumpla su tabla de verdad.

6. Resultados

- 6.1 Se cumplen las tablas de verdad.
- 6.2 Todas las compuertas del circuito integrado están operativas.
- 6.3 En caso de no existir señales de entrada pull up o pull down, no se establece un estado real de entrada.
- 6.4 Los TTL solo funcionan en un rango muy pequeño de 5 voltios más menos 5%, en el caso de los CMOS el funcionamiento es de 3V a 15v.

7. Conclusiones

- 7.1.....
- 7.2.....
- 7.3.....



8. Sugerencias y/o recomendaciones

.....
.....
.....
.....

Referencias bibliográficas consultadas y/o enlaces recomendados

- Tocci, R., & Neal S., W. (2003). *Sistema digitales Principios y aplicaciones*. Prentice Hall.
- <http://www.slideshare.net/darhagen/compuertas-logicas>
- <http://electronicacompleta.com/lecciones/compuertas-logicas/>
- http://es.wikipedia.org/wiki/Puerta_l%C3%B3gica
- http://www.youtube.com/watch?feature=player_embedded&v=eAjwzWJ1LU0
- <http://www.youtube.com/watch?v=8uZ4KU7pAus>
- <http://www.slideshare.net/darhagen/compuertas-logicas>
- <http://electronicacompleta.com/lecciones/compuertas-logicas/>
- http://es.wikipedia.org/wiki/Puerta_l%C3%B3gica
- http://www.youtube.com/watch?feature=player_embedded&v=eAjwzWJ1LU0#
- <http://www.youtube.com/watch?v=8uZ4KU7pAus>

Guía de práctica N° 4 Reducción de funciones lógicas

Sección :Docente: Escribir el nombre del docente

Fecha :/...../2017 Duración: 45 minutos

Instrucciones: Lea detenidamente cada una de las instrucciones y enunciados, aplique el criterio personal para la realización de los experimentos.

Tome en cuenta las normas de seguridad del laboratorio y las reglas de usuario, utilice los instrumentos de forma adecuada evitando el deterioro o avería de los instrumentos.

1. Propósito /Objetivo (de la práctica):

Implementa circuitos con compuertas lógicas, producto de las funciones de mintérminos o maxtérminos

2. Fundamento Teórico

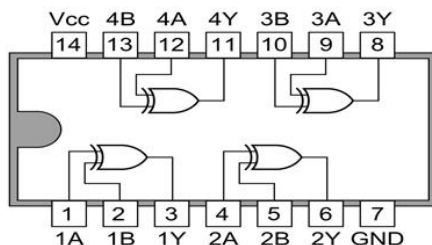
C	B	A	Y	MINTERMINO	MAXTERMINO
0	0	0	0		C+B+A
0	0	1	1	/C./B.A	
0	1	0	0		C+/B+A
0	1	1	0		C+/B+/A
1	0	0	0		/C+B+A
1	0	1	0		/C+B+/A
1	1	0	0		/C+/B+A
1	1	1	1	C.B.A	

$$\sum 1,7 = \bar{C} \cdot \bar{B} \cdot A + C \cdot B \cdot A$$

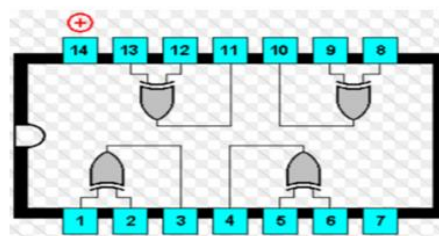
$$\prod 0,2,3,4,5,6 = (C + B + A)(C + \bar{B} + A)(C + \bar{B} + \bar{A})(\bar{C} + B + A)(\bar{C} + B + \bar{A})(\bar{C} + \bar{B} + A)$$

ucontinental.edu

COMPUERTA XOR



7486



4030

3. Equipos, Materiales y Reactivos

3.1. Equipos



Ítem	Equipo	Característica	Cantidad
1	Protoboard	Estándar	1
2	Fuente regulable	Estándar	1
3	Multímetro	Estándar	1
4	Alicate de corte		1
5	Alicate de pinza		1

3.2. Materiales

Ítem	Material	Característica	Cantidad
1	DIPSWITCH	8 interruptores	1
2	Resistor	330 ohmios	4
3	Resistor	1k	4
4	Capacitor	220 uF	1
5	LED	rojo	4
6	7486	XOR TTL	1
7	4030	SI CMOS	1
8	7408	NAND TTL	1
9	7404	NAND CMOS	1
11	Alambre para protoboard	2 metros	1

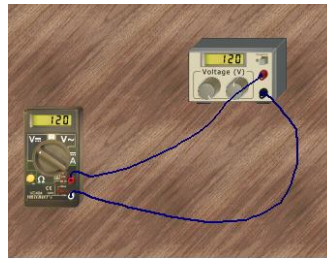
4. Indicaciones/instrucciones:

- 4.1 El alumno debe traer los materiales, pudiendo hacerlo en grupos de máximo 3 integrantes.
- 4.2 Un representante de grupo solicitará al encargado de laboratorio los equipos necesarios para realizar la práctica.
- 4.3 Ejecutar el procedimiento según la secuencia establecida, cada alumno debe tomar una actividad, mientras otro los graba en video.

5. Procedimientos:

Primero

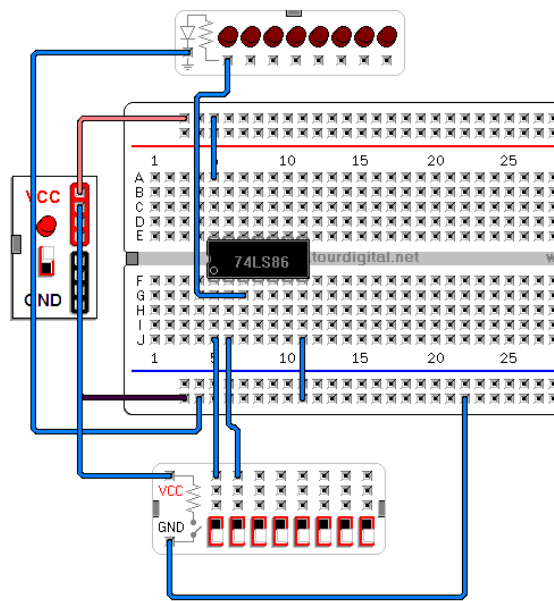
Para usar los TTL con código serie 74XX debe calibrar la fuente a 5 voltios, para los CMOS con código 40XX, debe calibrar la fuente en un rango de 3v a 12v, si usa más de 6 voltios debe usar resistencias de 1k para los LEDs.



Segundo

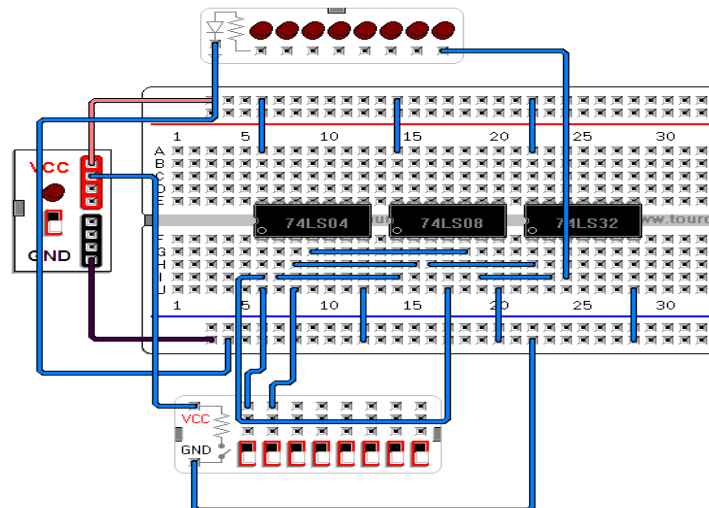
Probar la tabla de verdad de la compuerta lógica XOR en TTL y CMOS, para ello, debe armar un circuito modelo para luego reemplazar los integrados.

En las entradas pruebe todas las combinaciones posibles para dos variables. Para las entradas del integrado: 00-01-10-11, por cada compuerta de cada circuito integrado 7486 y 4030.



Tercero

Implemente la siguiente expresión booleana: $\bar{A}.B + A.\bar{B}$, en compuertas lógicas, luego compare los resultados de las combinaciones de los experimentos con los del XOR.





6. Resultados

- 6.1 Se cumplen las tablas de verdad.
- 6.2 Todas las compuertas del circuito integrado están operativas.
- 6.3 En caso de no existir señales de entrada pull up o pull down, no se establece un estado real de entrada.
- 6.4 Los TTL solo funcionan en un rango muy pequeño de 5 voltios más menos 5%, en el caso de los CMOS el funcionamiento es de 3V a 15v.

7. Conclusiones

- 7.1.....
- 7.2.....
- 7.3.....

8. Sugerencias y /o recomendaciones

.....

Referencias bibliográficas consultadas y/o enlaces recomendados

- Tocci, R., & Neal S., W. (2003). *Sistema digitales Principios y aplicaciones*. Prentice Hall.
- <http://www.slideshare.net/darhagen/compuertas-logicas>

- <http://electronicacompleta.com/lecciones/compuertas-logicas/>

- http://es.wikipedia.org/wiki/Puerta_l%C3%B3gica

- http://www.youtube.com/watch?feature=player_embedded&v=eAjwzWJ1LU0#!

- <http://www.youtube.com/watch?v=8uZ4KU7pAus>

- <http://www.slideshare.net/darhagen/compuertas-logicas>
- <http://electronicacompleta.com/lecciones/compuertas-logicas/>
- http://es.wikipedia.org/wiki/Puerta_l%C3%B3gica
- http://www.youtube.com/watch?feature=player_embedded&v=eAjwzWJ1LU0#!
- <http://www.youtube.com/watch?v=8uZ4KU7pAus>



SEGUNDA UNIDAD

Guía de práctica N° 5

Diseño de un DECODER

Sección :Docente: Escribir el nombre del docente

Fecha :/...../2017

Duración: 45 minutos

Instrucciones: Lea detenidamente cada una de las instrucciones y enunciados, aplique el criterio personal para la realización de los experimentos.

Tome en cuenta las normas de seguridad del laboratorio y las reglas de usuario, utilice los instrumentos de forma adecuada evitando el deterioro o avería de los instrumentos.

1. Propósito /Objetivo (de la práctica):

Implementa un circuito decoder que dibuje en el display de 7 segmentos el mensaje continental, utilizando mapas de karnaught

2. Fundamento Teórico

a \ b	0	1
0		
1		

a \ b	00	01	11	10
0				
1				

a \ b	00	01	11	10
0				
1				

a \ b	000	001	011	010	110	111	101	100
0								
1								

Ejemplo

Dada la siguiente función algebraica Booleana representada como el sumatorio de sus mintérminos, y con las variables Booleanas A, B, C, D, a función se puede representar con dos notaciones distintas:

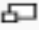


- $f(A, B, C, D) = \sum(6, 8, 9, 10, 11, 12, 13, 14)$
- $f(A, B, C, D) = (\overline{A}BC\overline{D}) + (A\overline{B}\overline{C}\overline{D}) + (A\overline{B}\overline{C}D) + (A\overline{B}C\overline{D}) + (A\overline{B}CD) + (A\overline{B}\overline{C}\overline{D}) + (A\overline{B}\overline{C}D) + (A\overline{B}C\overline{D})$

#	A	B	C	D	$f(A, B, C, D)$
0	0	0	0	0	0
1	0	0	0	1	0
2	0	0	1	0	0
3	0	0	1	1	0
4	0	1	0	0	0
5	0	1	0	1	0
6	0	1	1	0	1
7	0	1	1	1	0
8	1	0	0	0	1
9	1	0	0	1	1
10	1	0	1	0	1
11	1	0	1	1	1
12	1	1	0	0	1
13	1	1	0	1	1
14	1	1	1	0	1
15	1	1	1	1	0



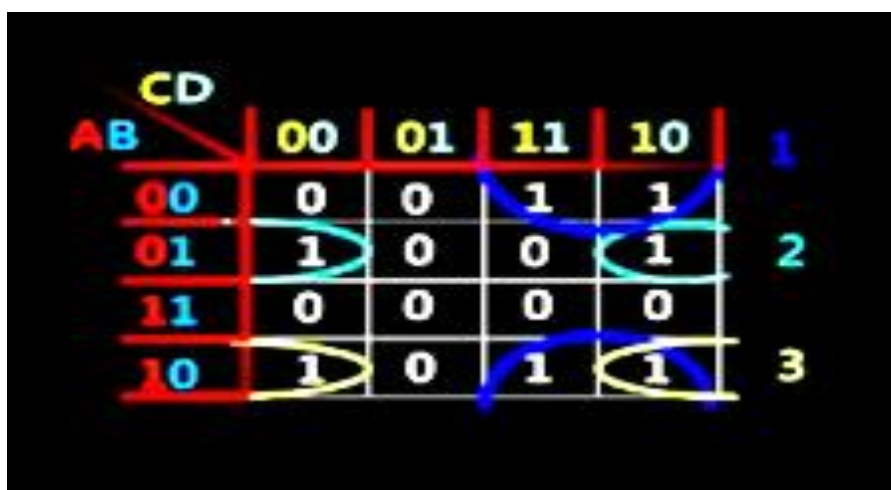
		AB					
		00	01	11	10	ABCD	ABCD
CD	00	0	4	12	8	0000 - 0	1000 - 8
	01	1	5	13	9	0001 - 1	1001 - 9
	11	3	7	15	11	0010 - 2	1010 - 10
	10	2	6	14	10	0011 - 3	1011 - 11
					0100 - 4	1100 - 12	
					0101 - 5	1101 - 13	
					0110 - 6	1110 - 14	
					0111 - 7	1111 - 15	

Construcción del mapa-K. 

Una vez construido el mapa de Karnaugh, la siguiente tarea es la de seleccionar conjunto de términos denominados subcubos **de manera que se obtenga el menor número de subcubos posible**. Estos subcubos se seleccionan formando grupos de rectángulos que encierren a los unos del mapa, las áreas deben ser potencia de 2 (ej. 1, 2, 4, 8, ...) y se debe tratar de agrupar el mayor número de unos posible. En resumen hay que tomar en cuenta al hacer estos grupos de unos (subcubos) lo siguiente:

Se puede visualizar también que los grupos pueden continuar en el lado opuesto como en el subcubo 1 de la figura dibujado en azul.

- Debemos utilizar todos los unos del mapa.
- Es mejor crear el menor número de grupos.
- Los unos pueden estar en varios grupos.
- El número de unos dentro de un grupo debe de ser cualquier potencia de 2.
- Mientras más grande sea un grupo la simplificación de la función será mejor.
- No es necesario que todos los grupos tengan el mismo tamaño.





3. Equipos, Materiales y Reactivos

3.1. Equipos

Ítem	Equipo	Característica	Cantidad
1	Protoboard	Estándar	1
2	Fuente regulable	Estándar	1
3	Multímetro	Estándar	1
4	Alicate de corte		1
5	Alicate de pinza		1

3.2. Materiales

Ítem	Material	Característica	Cantidad
1	DIPSWITCH	8 interruptores	1
2	Resistor	100 ohmios	1
3	Resistor	1k	4
4	Display	7 segmentos	1
5	7408	Compuerta and	1
6	7404	Compuerta not	1
7	7432	Compuerta or	1
8	7486	Compuerta xor	1
11	Alambre para protoboard	2 metros	1

4. Indicaciones/instrucciones:

- 4.1 El alumno debe traer los materiales, pudiendo hacerlo en grupos de máximo 3 integrantes.
- 4.2 Un representante de grupo solicitará al encargado de laboratorio los equipos necesarios para realizar la práctica.
- 4.3 Ejecutar el procedimiento según la secuencia establecida, cada alumno debe tomar una actividad, mientras otro los graba en video.

5. Procedimientos:

Primero

Utilizando los mapas de Karnaugh, hallar la ecuación booleana del decoder, luego elaborar el diagrama no normalizado de compuertas asignando el número de pines conforme al circuito seleccionado.



#	Entradas				Salidas						
	D	C	B	A	a	B	c	d	e	f	g
	0	0	0	0							
	0	0	0	1							
	0	0	1	0							
	0	0	1	1							
	0	1	0	0							
	0	1	0	1							
	0	1	1	0							
	0	1	1	1							
	1	0	0	0							
	1	0	0	1							
	1	0	1	0							
X	1	0	1	1							
X	1	1	0	0							
X	1	1	0	1							
X	1	1	1	0							
X	1	1	1	1							

Segundo

Implementa en el protoboard el circuito del diagrama no normalizado de compuertas que se halló en el procedimiento anterior. A las entradas A, B, C, D, conectarlas al DIPSWITCH usando solo cuatro interruptores, además colocarlos a PULL DOWN.

Tercero

Realiza las pruebas de funcionamiento colocando el DIPSWITCH en cero, luego de verificar que se muestre el carácter respectivo en el display de 7 segmentos, debe codificar el siguiente valor de uno en uno.

6. Resultados

- 6.1 Se cumple con la función requerida.
- 6.2 Todas las compuertas del circuito integrado están operativas.
- 6.3 En caso de no existir señales de entrada pull up o pull down, no se establece un estado real de entrada.



6.4 Los TTL solo funcionan en un rango muy pequeño de 5 voltios más menos 5%, en el caso de los CMOS el funcionamiento es de 3V a 15v.

7. Conclusiones

- 7.1.....
- 7.2.....
- 7.3.....

8. Sugerencias y /o recomendaciones

.....

.....

.....

.....

Referencias bibliográficas consultadas y/o enlaces recomendados

- Tocci, R., & Neal S., W. (2003). *Sistema digitales Principios y aplicaciones*. Prentice Hall.

- <http://www.slideshare.net/darhagen/compuertas-logicas>><http://www.slideshare.net/darhagen/compuertas-logicas>

- <http://electronicacompleta.com/lecciones/compuertas-logicas/>><http://electronicacompleta.com/lecciones/compuertas-logicas/>

- http://es.wikipedia.org/wiki/Puerta_l%C3%B3gica>http://es.wikipedia.org/wiki/Puerta_l%C3%B3gica

- http://www.youtube.com/watch?feature=player_embedded&v=eAjwzWJ1LU0>http://www.youtube.com/watch?feature=player_embedded&v=eAjwzWJ1LU0#!

- <http://www.youtube.com/watch?v=8uZ4KU7pAus>><http://www.youtube.com/watch?v=8uZ4KU7pAus>

- <http://www.slideshare.net/darhagen/compuertas-logicas>
- <http://electronicacompleta.com/lecciones/compuertas-logicas/>
- http://es.wikipedia.org/wiki/Puerta_l%C3%B3gica
- http://www.youtube.com/watch?feature=player_embedded&v=eAjwzWJ1LU0#!
- <http://www.youtube.com/watch?v=8uZ4KU7pAus>



Guía de práctica N° 6

Reducción a compuertas NAND y NOR

Sección :Docente: *Escribir el nombre del docente*

Fecha :/...../2017 Duración: 45 minutos

Instrucciones: Lea detenidamente cada una de las instrucciones y enunciados, aplique el criterio personal para la realización de los experimentos.

Tome en cuenta las normas de seguridad del laboratorio y las reglas de usuario, utilice los instrumentos de forma adecuada evitando el deterioro o avería de los instrumentos.

1. Propósito /Objetivo (de la práctica):

Demostrar experimentalmente la reducción de ecuaciones BOOLEANAS, utilizando solo compuertas NAD y NOR

2. Fundamento Teórico

Basado en el teorema de D'MORGAN

Las reglas se pueden expresar en español como:

- La negación de la conjunción es la disyunción de las negaciones.
- La negación de la disyunción es la conjunción de las negaciones.

O informalmente como:

"no (A y B)" es lo mismo que "(no A) o (no B)"

y también,

"no (A o B)" es lo mismo que "(no A) y (no B)"

Las reglas pueden ser expresadas en un lenguaje formal con dos proposiciones P y Q, de esta forma:

$$\neg(P \wedge Q) \iff (\neg P) \vee (\neg Q)$$

$$\neg(P \vee Q) \iff (\neg P) \wedge (\neg Q)$$

Donde:

- \neg es el operador de negación (NO)
- \wedge es el operador de conjunción (Y)
- \vee es el operador de disyunción (O)
- \iff es un símbolo meta lógico que significa "puede ser reemplazado en una prueba lógica"

Entre las aplicaciones de las normas se incluyen la simplificación de expresiones lógicas en programas de computación y diseño de circuitos digitales. Las leyes de D'Morgan son un ejemplo de concepto más general de dualidad matemática.

3. Equipos, Materiales y Reactivos

3.1. Equipos



Ítem	Equipo	Característica	Cantidad
1	Protoboard	Estándar	1
2	Fuente regulable	Estándar	1
3	Multímetro	Estándar	1
4	Alicate de corte		1
5	Alicate de pinza		1

3.2. Materiales

Ítem	Material	Característica	Cantidad
1	DIPSWITCH	8 interruptores	1
2	Resistor	100 ohmios	1
3	LED	rojo	1
4	Resistor	1k	4
5	Display	7 segmentos	1
6	7402	Compuerta NOR	2
7	7400	Compuerta NAND	2
8	Alambre para protoboard	2 metros	1

4. Indicaciones/instrucciones:

- 4.1 El alumno debe traer los materiales, pudiendo hacerlo en grupos de máximo 3 integrantes.
- 4.2 Un representante de grupo solicitará al encargado de laboratorio los equipos necesarios para realizar la práctica.
- 4.3 Ejecutar el procedimiento según la secuencia establecida, cada alumno debe tomar una actividad, mientras otro los graba en video.

5. Procedimientos:

Primero

Utilizando las técnicas de minterminos, maxtérminos o mapas de Karnaugh, determinar la ecuación booleana de la siguiente tabla de verdad, luego, convertir todos a equivalente NAND y luego a equivalente NOR.



D	C	B	A	f
0	0	0	0	0
0	0	0	1	0
0	0	1	0	0
0	0	1	1	1
0	1	0	0	0
0	1	0	1	1
0	1	1	0	1
0	1	1	1	1
1	0	0	0	0
1	0	0	1	0
1	0	1	0	0
1	0	1	1	1
1	1	0	0	1
1	1	0	1	1
1	1	1	0	0
1	1	1	1	1

Segundo

Dibujar el esquema no normalizado con compuertas lógicas, asignándole los pines numerados y circuitos respectivos. Luego implementar el circuito en un protoboard, colocando como entradas cuatro interruptores del DIPSWITCH conectados a PULL DOWN.

Tercero

Realiza las pruebas de funcionamiento colocando el DIPSWITCH en cero, luego de verificar que se cumpla la tabla de verdad según las codificaciones mostradas en dicha tabla. El led con una resistencia de 330 ohmios en la salida.

6. Resultados

- 6.1 Se cumple con la función requerida.
- 6.2 Todas las compuertas del circuito integrado están operativas.
- 6.3 En caso de no existir señales de entrada pull up o pull down, no se establece un estado real de entrada.
- 6.4 Los TTL solo funcionan en un rango muy pequeño de 5 voltios más menos 5%, en el caso de los CMOS el funcionamiento es de 3V a 15v.



7. Conclusiones

- 7.1.....
- 7.2.....
- 7.3.....

8. Sugerencias y /o recomendaciones

.....
.....
.....
.....

Referencias bibliográficas consultadas y/o enlaces recomendados

- Tocci, R., & Neal S., W. (2003). *Sistema digitales Principios y aplicaciones*. Prentice Hall.

- <http://www.slideshare.net/darhagen/compuertas-logicas>

- <http://electronicacompleta.com/lecciones/compuertas-logicas/>

- http://es.wikipedia.org/wiki/Puerta_l%C3%B3gica

- http://www.youtube.com/watch?feature=player_embedded&v=eAjwzWJ1LU0#!

- <http://www.youtube.com/watch?v=8uZ4KU7pAus>

- <http://www.slideshare.net/darhagen/compuertas-logicas>
- <http://electronicacompleta.com/lecciones/compuertas-logicas/>
- http://es.wikipedia.org/wiki/Puerta_l%C3%B3gica
- http://www.youtube.com/watch?feature=player_embedded&v=eAjwzWJ1LU0#!
- <http://www.youtube.com/watch?v=8uZ4KU7pAus>

TERCERA UNIDAD

Guía de práctica N° 7

Sumador de un bit y CI 7483

Sección :Docente: Escribir el nombre del docente

Fecha :/...../2017

Duración: 45 minutos

Instrucciones: Lea detenidamente cada una de las instrucciones y enunciados, aplique el criterio personal para la realización de los experimentos.

Tome en cuenta las normas de seguridad del laboratorio y las reglas de usuario, utilice los instrumentos de forma adecuada evitando el deterioro o avería de los instrumentos.

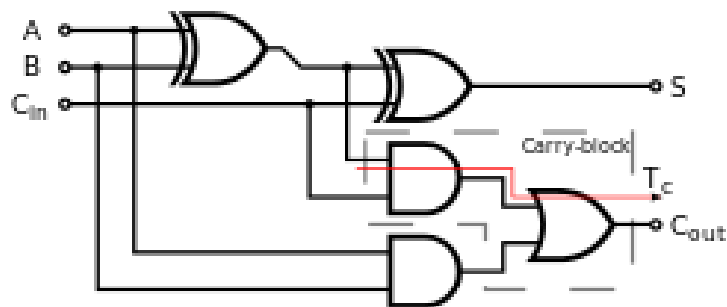
1. Propósito /Objetivo (de la práctica):

Demostrar experimentalmente que el diseño de un sumador binario cumple con su funcionamiento.

2. Fundamento Teórico

En electrónica un sumador es un circuito lógico que calcula la operación suma. En los computadores modernos se encuentra en lo que se denomina Unidad aritmético lógica (ALU). Generalmente realizan las operaciones aritméticas en código binario decimal o BCD exceso 3, por regla general los sumadores emplean el sistema binario. En los casos en los que se esté empleando un complemento a dos para representar números negativos el sumador se convertirá en un sumador-restador (Adder-subtracter).

Las entradas son A,B,C_{in} que son la entradas de bits A y B, y C_{in} es la entrada de acarreo. Por otra parte, la salida es S y C_{out} es la salida de acarreo.



En la siguiente tabla muestra los resultados de este circuito.



Entrada			Salida	
<i>A</i>	<i>B</i>	<i>C_I</i>	<i>C_O</i>	<i>S</i>
0	0	0	0	0
0	0	1	0	1
0	1	0	0	1
0	1	1	1	0
1	0	0	0	1
1	0	1	1	0
1	1	0	1	0
1	1	1	1	1

la forma de las funciones para el acarreo y la suma respectivamente son:

$$S = a'b'Ci + a'bCi' + ab'Ci' + abCi$$

$$Co = a'bCi + ab'Ci + abCi' + abCi$$

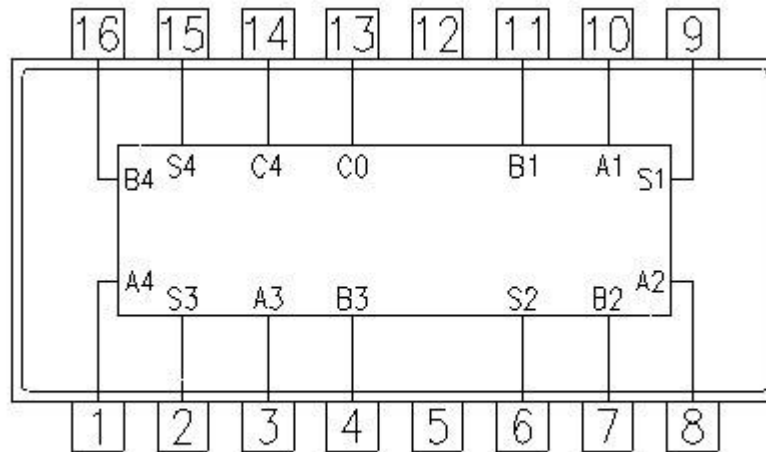
$$Co = bCi + aCi + ab$$

También se puede poner la salida S en función de Co:

$$S = CiCo' + bCo' + aCo' + abCi$$

Además, como lo único que se hace para incluir el acarreo en la suma es añadirlo a la operación, este mismo circuito se puede formar anidando dos semisumadores, de manera que, la salida S del primer semisumador se conecte a una de las entradas del segundo semisumador, la entrada Ci se conecte con la otra entrada del semisumador, las salidas de acarreo se conectan a un or para proporcionar la salida del acarreo total de la suma (Co) y la salida S del segundo semisumador se queda como resultado total de la operación.

El circuito integrado 7483



7483

3. Equipos, Materiales y Reactivos

3.1. Equipos

Ítem	Equipo	Característica	Cantidad
1	Protoboard	Estándar	1
2	Fuente regulable	Estándar	1
3	Multímetro	Estándar	1
4	Alicate de corte		1
5	Alicate de pinza		1

3.2. Materiales

Ítem	Material	Característica	Cantidad
1	DIPSWITCH	8 interruptores	1
2	Resistor	100 ohmios	2
3	Resistor	1k	4
4	LED	rojo	2
5	7486	Compuerta xor	1
6	7408	Compuerta and	1
7	7432	Compuerta or	1
8	7483	Sumador	1
11	Alambre para protoboard	2 metros	1



4. Indicaciones/instrucciones:

- 4.1 El alumno debe traer los materiales, pudiendo hacerlo en grupos de máximo 3 integrantes.
- 4.2 Un representante de grupo solicitará al encargado de laboratorio los equipos necesarios para realizar la práctica.
- 4.3 Ejecutar el procedimiento según la secuencia establecida, cada alumno debe tomar una actividad, mientras otro los graba en video.

5. Procedimientos:

Primero

Asignar el número de pin y circuito utilizando el esquema no normalizado de compuertas lógicas del sumador de un bit, luego implementar dicho circuito en protoboard.

Segundo

Colocando tres interruptores del DIPSWITCH (PULL DOWN) en las entrada A, B y Cin, realizar las pruebas de funcionamiento, para comprobar la tabla de verdad del sumador de un bit, en la salida utilizar un led para S y otro para Cout.

Tercero

Conectar el circuito integrado 7483, luego usar los 8 interruptores del DIPSWITCH en las entradas A y B del CI, realizar las operaciones de suma entre los siguientes valores decimales 5+ 8, 9+3, 4+4, 1+2, 7+8, 9+9, claro está que primero deben hallar sus equivalentes binarios para poder activar o desactivar los interruptores, deben comprobar el resultado de dichas sumas colocando 5 led's en las salidas.

6. Resultados

- 6.1 Se cumple con la función requerida.
- 6.2 Todas las compuertas del circuito integrado están operativas.
- 6.3 En caso de no existir señales de entrada pull up o pull down, no se establece un estado real de entrada.
- 6.4 Las sumas del circuito integrado comprueban la operación de la suma binaria..

7. Conclusiones

- 7.1.....
- 7.2.....
- 7.3.....

8. Sugerencias y /o recomendaciones

.....
.....
.....
.....



Referencias bibliográficas consultadas y/o enlaces recomendados

- Tocci, R., & Neal S., W. (2003). *Sistema digitales Principios y aplicaciones*. Prentice Hall.
- <http://www.slideshare.net/darhagen/compuertas-logicas>><http://www.slideshare.net/darhagen/compuertas-logicas>

- <http://electronicacompleta.com/lecciones/compuertas-logicas/>><http://electronicacompleta.com/lecciones/compuertas-logicas/>

- http://es.wikipedia.org/wiki/Puerta_l%C3%B3gica>http://es.wikipedia.org/wiki/Puerta_l%C3%B3gica

- http://www.youtube.com/watch?feature=player_embedded&v=eAjwzWJ1LU0>http://www.youtube.com/watch?feature=player_embedded&v=eAjwzWJ1LU0#!

- <http://www.youtube.com/watch?v=8uZ4KU7pAus>><http://www.youtube.com/watch?v=8uZ4KU7pAus>

- <http://www.slideshare.net/darhagen/compuertas-logicas>
- <http://electronicacompleta.com/lecciones/compuertas-logicas/>
- http://es.wikipedia.org/wiki/Puerta_l%C3%B3gica
- http://www.youtube.com/watch?feature=player_embedded&v=eAjwzWJ1LU0#!
- <http://www.youtube.com/watch?v=8uZ4KU7pAus>

Guía de práctica N° 8

Multiplexor y demultiplexor

Sección :Docente: Escribir el nombre del docente

Fecha :/...../2017

Duración: 45 minutos

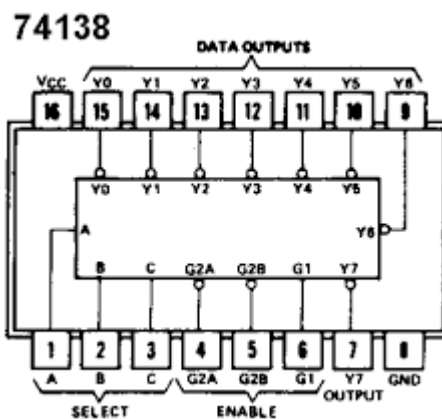
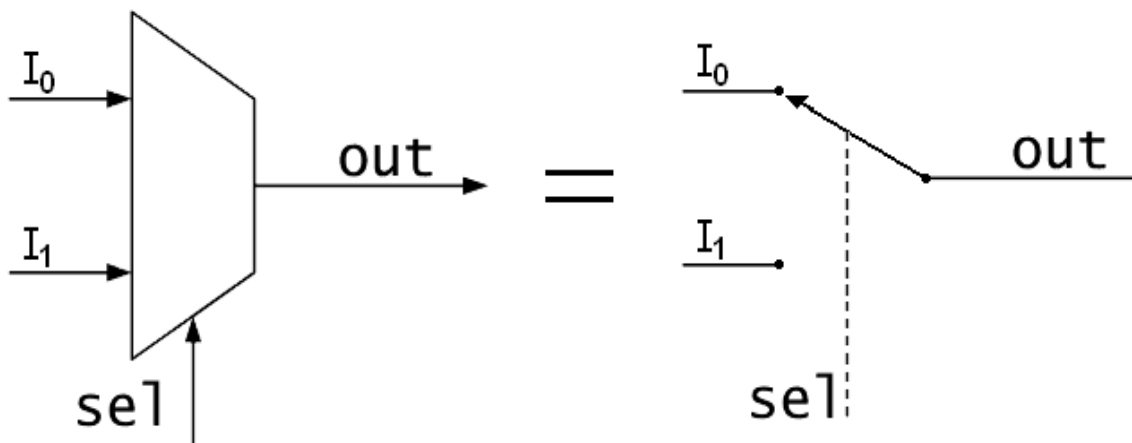
Instrucciones: Lea detenidamente cada una de las instrucciones y enunciados, aplique el criterio personal para la realización de los experimentos.

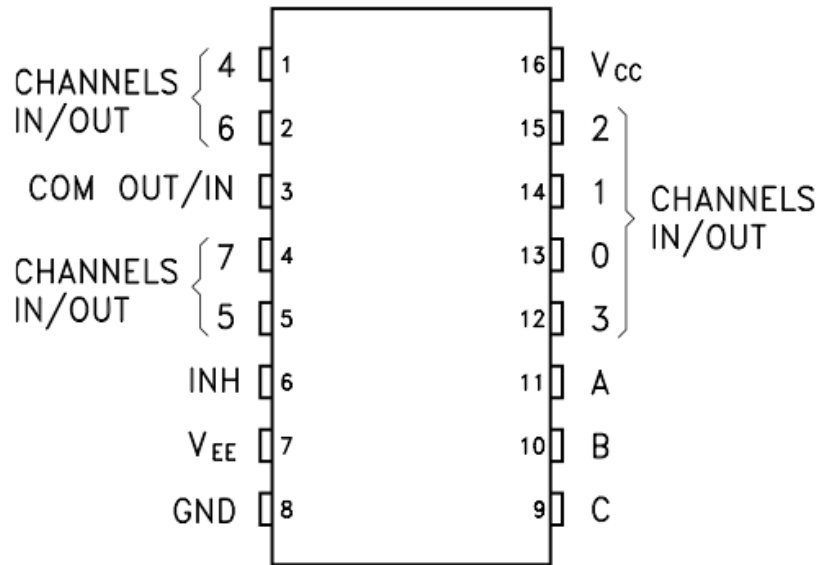
Tome en cuenta las normas de seguridad del laboratorio y las reglas de usuario, utilice los instrumentos de forma adecuada evitando el deterioro o avería de los instrumentos.

1. Propósito /Objetivo (de la práctica):

Demostrar experimentalmente el funcionamiento de los multiplexores y demultiplexores

2. Fundamento Teórico





3. Equipos, Materiales y Reactivos

3.1. Equipos

Ítem	Equipo	Característica	Cantidad
1	Protoboard	Estándar	1
2	Fuente regulable	Estándar	1
3	Multímetro	Estándar	1
4	Alicate de corte		1
5	Alicate de pinza		1

3.2. Materiales

Ítem	Material	Característica	Cantidad
1	DIPSWITCH	8 interruptores	1
2	Resistor	100 ohmios	8
3	LED	rojo	8
4	Resistor	1k	12
5	DIPSWITCH	4 interruptores	1
6	74138	Decoder / Demux	1
7	4051	Mux / Demux	1
8	Alambre para protoboard	2 metros	1

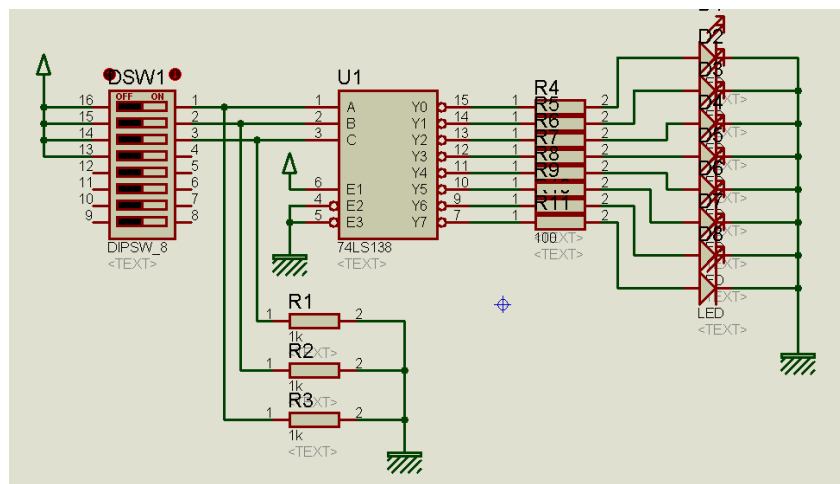
4. Indicaciones/instrucciones:

- 4.1 El alumno debe traer los materiales, pudiendo hacerlo en grupos de máximo 3 integrantes.
- 4.2 Un representante de grupo solicitará al encargado de laboratorio los equipos necesarios para realizar la práctica.
- 4.3 Ejecutar el procedimiento según la secuencia establecida, cada alumno debe tomar una actividad, mientras otro los graba en video.

5. Procedimientos:

Primero

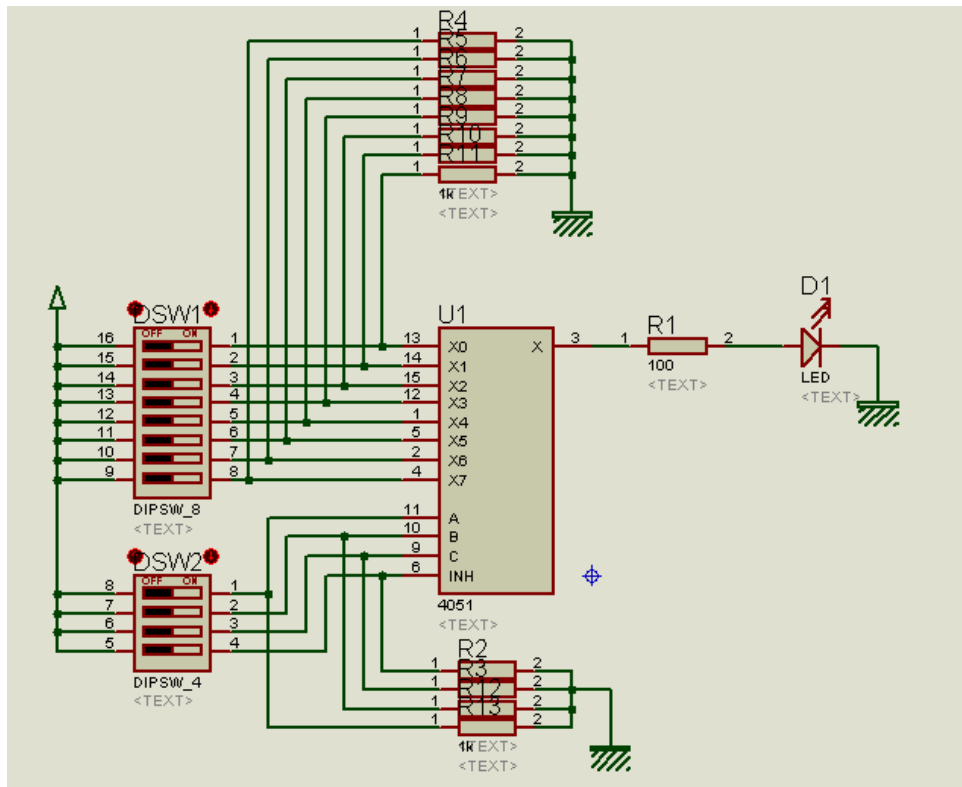
Implementar el circuito de la siguiente figura y luego verificar la tabla de verdad que se muestra a continuación.



C	B	A	Y0	Y1	Y2	Y3	Y4	Y5	Y6	Y7
0	0	0	0	1	1	1	1	1	1	1
0	0	1	1	0	1	1	1	1	1	1
0	1	0	1	1	0	1	1	1	1	1
0	1	1	1	1	1	0	1	1	1	1
1	0	0	1	1	1	1	0	1	1	1
1	0	1	1	1	1	1	1	0	1	1
1	1	0	1	1	1	1	1	1	0	1
1	1	1	1	1	1	1	1	1	1	0

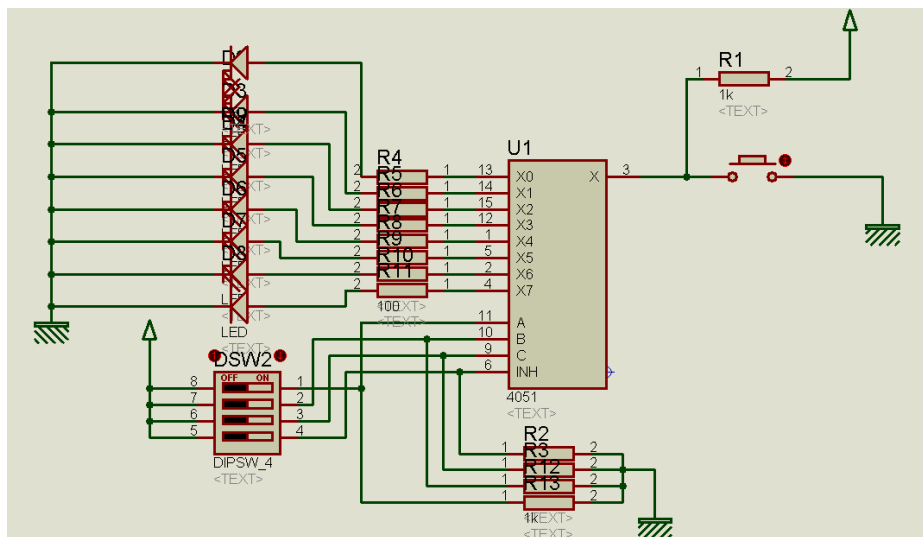
Segundo

Implementar el circuito 4051 en modo multiplexor y verificar el funcionamiento codificando las entradas ABC y X. Realizar la prueba por cada canal. Colocar los valores de X aleatoriamente.



Tercero

Implementar el circuito 4051 en modo demultiplexor, modificar las entradas A, B, C e INH, pulsar el botón pulsador de forma aleatoria para realizar las pruebas comprobando la demultiplexion.



6. Resultados

- 6.1 Se cumple con la función requerida.
- 6.2 Todas las compuertas del circuito integrado están operativas.
- 6.3 En caso de no existir señales de entrada pull up o pull down, no se establece un estado real de entrada.
- 6.4 Los TTL solo funcionan en un rango muy pequeño de 5 voltios más menos 5%, en el caso de los CMOS el funcionamiento es de 3V a 15v.



7. Conclusiones

- 7.1.....
- 7.2.....
- 7.3.....

8. Sugerencias y /o recomendaciones

.....
.....
.....
.....

Referencias bibliográficas consultadas y/o enlaces recomendados

- Tocci, R., & Neal S., W. (2003). *Sistema digitales Principios y aplicaciones*. Prentice Hall.

- <http://www.slideshare.net/darhagen/compuertas-logicas>

- <http://electronicacompleta.com/lecciones/compuertas-logicas/>

- http://es.wikipedia.org/wiki/Puerta_l%C3%B3gica

- http://www.youtube.com/watch?feature=player_embedded&v=eAjwzWJ1LU0#!

- <http://www.youtube.com/watch?v=8uZ4KU7pAus>

- <http://www.slideshare.net/darhagen/compuertas-logicas>
- <http://electronicacompleta.com/lecciones/compuertas-logicas/>
- http://es.wikipedia.org/wiki/Puerta_l%C3%B3gica
- http://www.youtube.com/watch?feature=player_embedded&v=eAjwzWJ1LU0#!
- <http://www.youtube.com/watch?v=8uZ4KU7pAus>



Guía de práctica N° 9

Comparador de un bit y el 7485

Sección :Docente: Escribir el nombre del docente

Fecha :/...../2017 Duración: 45 minutos

Instrucciones: Lea detenidamente cada una de las instrucciones y enunciados, aplique el criterio personal para la realización de los experimentos.

Tome en cuenta las normas de seguridad del laboratorio y las reglas de usuario, utilice los instrumentos de forma adecuada evitando el deterioro o avería de los instrumentos.

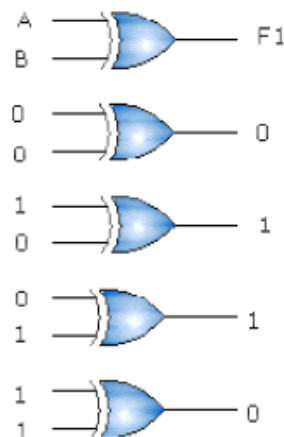
1. Propósito /Objetivo (de la práctica):

Demostrar experimentalmente la implementación de un comparador y el funcionamiento del circuito especializado 7485.

2. Fundamento Teórico

Comparador de un Bit

La comparación de dos bits se puede realizar por medio de una puerta XOR o una X NOR. La salida del circuito es 1 si sus dos bits de entrada son diferentes y 0 si son iguales.



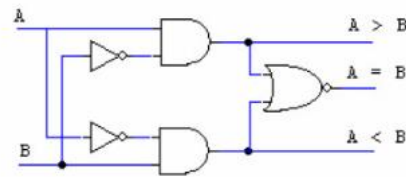
Entradas: A y B		Salida: C
A	B	C
0	0	0
0	1	1
1	0	1
1	1	0

Comparador de dos bits

Para unos operandos A y B de un bit se puede desarrollar un comparador de la siguiente tabla



A	B	A = B	A > B	A < B
0	0	1	0	0
0	1	0	0	1
1	0	0	1	0
1	1	1	0	0



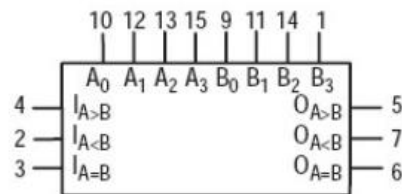
$$(A = B) = \overline{A \oplus B} = \overline{A \overline{B} + \overline{A} B}$$

$$(A > B) = A \overline{B}$$

$$(A < B) = \overline{A} B$$

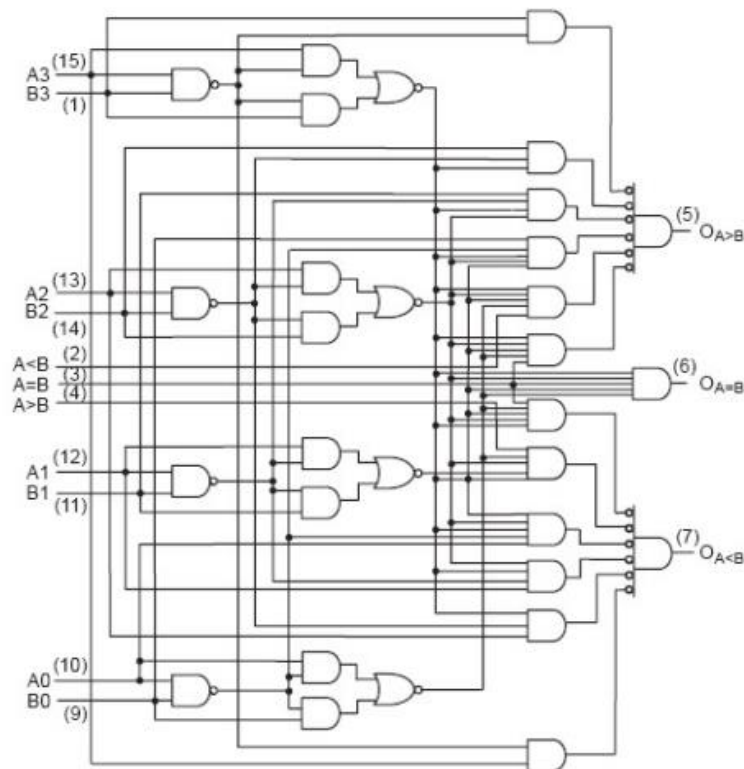
En la práctica se encuentran comparadores de números de 4 a 8 bits, que disponen de otras entradas para poder realizar la comparación entre números de más bits.

Un ejemplo es el 74LS85. Es un comparador de números de 4 bits pero, que además, tiene otras 3 entradas, llamadas entradas de expansión que nos permite conectar varios comparadores en cascada.



V_{CC} = PIN 16
GND = PIN 8

Diagrama lógico del 7485





3. Equipos, Materiales y Reactivos

3.1. Equipos

Ítem	Equipo	Característica	Cantidad
1	Protoboard	Estándar	1
2	Fuente regulable	Estándar	1
3	Multímetro	Estándar	1
4	Alicate de corte		1
5	Alicate de pinza		1

3.2. Materiales

Ítem	Material	Característica	Cantidad
1	DIPSWITCH	8 interruptores	1
2	Resistor	100 ohmios	3
3	LED	rojo	3
4	Resistor	1k	8
5	7404	Compuerta NOT	1
6	7408	Compuerta AND	1
7	7402	Compuerta NOR	1
8	7485	Comparador	1
9	Alambre para protoboard	2 metros	1

4. Indicaciones/instrucciones:

- 4.1 El alumno debe traer los materiales, pudiendo hacerlo en grupos de máximo 3 integrantes.
- 4.2 Un representante de grupo solicitará al encargado de laboratorio los equipos necesarios para realizar la práctica.
- 4.3 Ejecutar el procedimiento según la secuencia establecida, cada alumno debe tomar una actividad, mientras otro los graba en video.

5. Procedimientos:

Primero

Dibujar el diagrama o normalizado de un comparador de dos bits indicando el número de pines en las compuertas, luego implementarlo, probar la tabla de verdad, comprobar que se cumpla.

Segundo

Implementar el circuito 7485, usando el DIPSWITCH, las primeras 4 entradas para la variable A y luego las siguientes para la variable B, operar en forma binaria las siguientes operaciones condicionales: 4 y 9, 7



y 8, 2 y 5, 3 y 6, 8 y 1.

Tercero

Describe los resultados de las pruebas realizadas.

6. Resultados

- 6.1 Se cumple con la función requerida.
- 6.2 Todas las compuertas del circuito integrado están operativas.
- 6.3 En caso de no existir señales de entrada pull up o pull down, no se establece un estado real de entrada.
- 6.4 Los TTL solo funcionan en un rango muy pequeño de 5 voltios más menos 5%, en el caso de los CMOS el funcionamiento es de 3V a 15v.

7. Conclusiones

- 7.1.....
- 7.2.....
- 7.3.....

8. Sugerencias y /o recomendaciones

.....

.....

.....

.....

Referencias bibliográficas consultadas y/o enlaces recomendados

- Tocci, R., & Neal S., W. (2003). *Sistema digitales Principios y aplicaciones*. Prentice Hall.
- <http://www.slideshare.net/darhagen/compuertas-logicas>
- <http://electronicacompleta.com/lecciones/compuertas-logicas/>
- http://es.wikipedia.org/wiki/Puerta_l%C3%B3gica
- http://www.youtube.com/watch?feature=player_embedded&v=eAjwzWJ1LU0
- <http://www.youtube.com/watch?v=8uZ4KU7pAus>
- <http://www.slideshare.net/darhagen/compuertas-logicas>
- <http://electronicacompleta.com/lecciones/compuertas-logicas/>
- http://es.wikipedia.org/wiki/Puerta_l%C3%B3gica
- http://www.youtube.com/watch?feature=player_embedded&v=eAjwzWJ1LU0#!
- <http://www.youtube.com/watch?v=8uZ4KU7pAus>

Guía de práctica N° 10

Flip flop tipo D y JK

Sección :Docente: Escribir el nombre del docente

Fecha :/...../2017

Duración: 45 minutos

Instrucciones: Lea detenidamente cada una de las instrucciones y enunciados, aplique el criterio personal para la realización de los experimentos.

Tome en cuenta las normas de seguridad del laboratorio y las reglas de usuario, utilice los instrumentos de forma adecuada evitando el deterioro o avería de los instrumentos.

1. Propósito /Objetivo (de la práctica):

Demostrar experimentalmente el funcionamiento de los flip flop tipo d y tipo JK

2. Fundamento Teórico

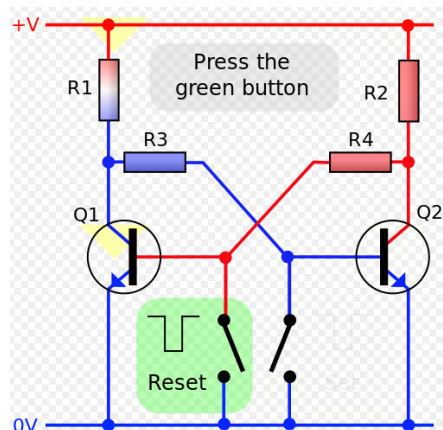
Un biestable (flip-flop en inglés), es un multivibrador capaz de permanecer en uno de dos estados posibles durante un tiempo indefinido en ausencia de perturbaciones. Esta característica es ampliamente utilizada en electrónica digital para memorizar información. El paso de un estado a otro se realiza variando sus entradas. Dependiendo del tipo de dichas entradas los biestables se dividen en:

- Asíncronos: solamente tienen entradas de control. El más empleado es el biestable RS.
- Síncronos: además de las entradas de control posee una entrada de sincronismo o de reloj.

Si las entradas de control dependen de la de sincronismo se denominan síncronas y en caso contrario asíncronas. Por lo general, las entradas de control asíncronas prevalecen sobre las síncronas.

La entrada de sincronismo puede ser activada por nivel (alto o bajo) o por flanco (de subida o de bajada). Dentro de los biestables síncronos activados por nivel están los tipos RS y D, y dentro de los activos por flancos los tipos JK, T y D.

Los biestables síncronos activos por flanco (flip-flop) se crearon para eliminar las deficiencias de los latches (biestables asíncronos o sincronizados por nivel).



Biestable D (Data o Delay)

Símbolos normalizados: Biestables D a) activo por nivel alto y b) activo por flanco de subida.

El flip-flop D resulta muy útil cuando se necesita almacenar un único bit de datos (1 o 0). Si se añade un inversor a un flip-flop S-R obtenemos un flip-flop D básico. El funcionamiento de un dispositivo activado por el flanco negativo es, por supuesto, idéntico, excepto que el disparo tiene lugar en el flanco de bajada del impulso del reloj. Recuerde que Q sigue a D en cada flanco del impulso de reloj.



Para ello, el dispositivo de almacenamiento temporal es de dos estados (alto y bajo), cuya salida adquiere el valor de la entrada D cuando se activa la entrada de sincronismo, C. En función del modo de activación de dicha entrada de sincronismo, existen dos tipos:

- Activo por nivel (alto o bajo), también denominado registro o cerrojo (latch en inglés).
- Activo por flanco (de subida o de bajada).

La ecuación característica del biestable D que describe su comportamiento es:

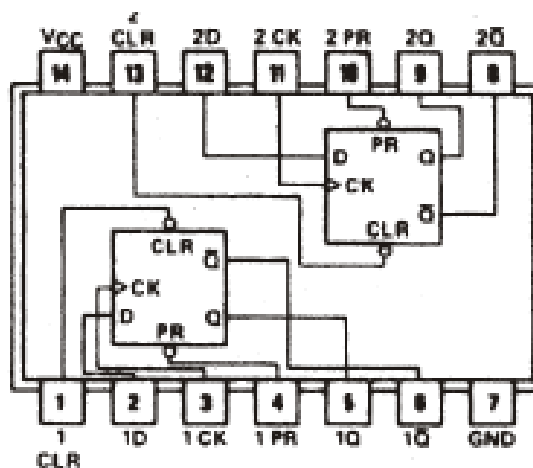
$$Q_{siguiente} = D$$

y su tabla de verdad

D	Q	Q _{siguiente}
0	X	0
1	X	1

X=no importa

Esta báscula puede verse como una primitiva línea de retardo o una retención de orden cero (zero order hold en inglés), ya que los datos que se introducen, se obtienen en la salida un ciclo de reloj después. Esta característica es aprovechada para sintetizar funciones de procesamiento digital de señales (DSP en inglés) mediante la transformada Z.



Biestable JK

Es versátil y es uno de los tipos de flip-flop más usados. Su funcionamiento es idéntico al del flip-flop S-R en las condiciones SET, RESET y de permanencia de estado. La diferencia está en que el flip-flop J-K no tiene condiciones no válidas como ocurre en el S-R.

Este dispositivo de almacenamiento es temporal que se encuentra dos estados (alto y bajo), cuyas entradas principales, J y K, a las que debe el nombre, permiten al ser activadas:

- J: El grabado (set en inglés), puesta a 1 ó nivel alto de la salida.
- K: El borrado (reset en inglés), puesta a 0 ó nivel bajo de la salida.



Si no se activa ninguna de las entradas, el biestable permanece en el estado que poseía tras la última operación de borrado o grabado. A diferencia del biestable RS, en el caso de activarse ambas entradas a la vez, la salida adquirirá el estado contrario al que tenía.

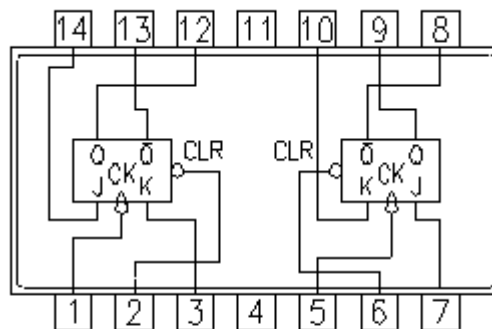
La ecuación característica del biestable JK que describe su comportamiento es:

$$Q_{siguiente} = J\bar{Q} + \bar{K}Q$$

Y su tabla de verdad es:

J	K	Q	Q _{siguiente}
0	0	0	0
0	0	1	1
0	1	X	0
1	0	X	1
1	1	0	1
1	1	1	0

X=no importa



7473

Dual J-K M/S Flip-Flop
with Clear

3. Equipos, Materiales y Reactivos

3.1. Equipos

Ítem	Equipo	Característica	Cantidad
1	Protoboard	Estándar	1
2	Fuente regulable	Estándar	1
3	Multímetro	Estándar	1
4	Alicate de corte		1
5	Alicate de pinza		1

3.2. Materiales

Ítem	Material	Característica	Cantidad
1	DIPSWITCH	4 interruptores	1
2	Resistor	100 ohmios	2
3	LED	rojo	2
4	Resistor	1k	4
5	7474	Flip Flop tipo D	1
6	7473	Flip Flop tipo JK	1
7	Alambre para protoboard	2 metros	1

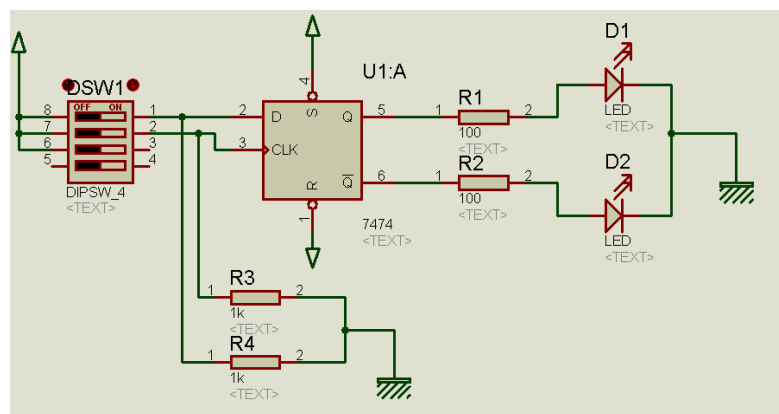
4. Indicaciones/instrucciones:

- 4.1 El alumno debe traer los materiales, pudiendo hacerlo en grupos de máximo 3 integrantes.
- 4.2 Un representante de grupo solicitará al encargado de laboratorio los equipos necesarios para realizar la práctica.
- 4.3 Ejecutar el procedimiento según la secuencia establecida, cada alumno debe tomar una actividad, mientras otro los graba en video.

5. Procedimientos:

Primero

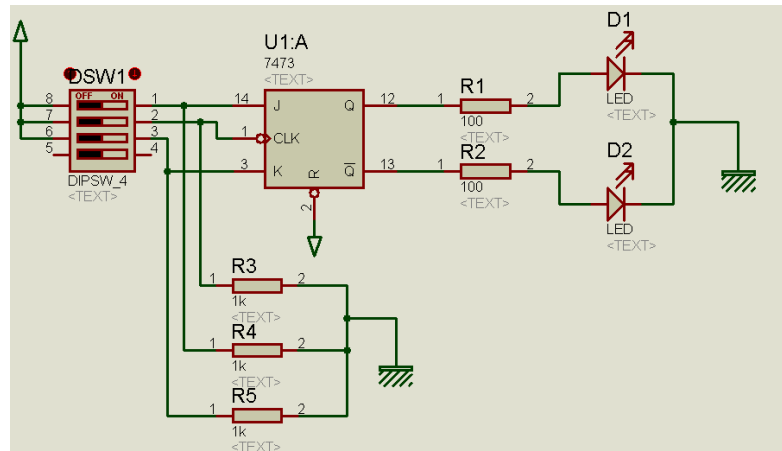
Implemente el siguiente circuito y compruebe la tabla de verdad del Flip Flop tipo D, verifique que los módulos del circuito 7474 estén funcionando correctamente.





Segundo

Implementa el Flip Flop tipo JK y compruebe la tabla de verdad de cada uno de los módulos del circuito 7473.



Tercero

Realiza las pruebas de Latcheo en cada uno de los tipos de Flip Flop.

6. Resultados

- 6.1 Se cumple con la función requerida.
- 6.2 Todas las compuertas del circuito integrado están operativas.
- 6.3 En caso de no existir señales de entrada pull up o pull down, no se establece un estado real de entrada.
- 6.4 Los TTL solo funcionan en un rango muy pequeño de 5 voltios más menos 5%, en el caso de los CMOS el funcionamiento es de 3V a 15v.

7. Conclusiones

- 7.1.....
- 7.2.....
- 7.3.....

8. Sugerencias y /o recomendaciones

-
-
-
-



Referencias bibliográficas consultadas y/o enlaces recomendados

- Tocci, R., & Neal S., W. (2003). *Sistema digitales Principios y aplicaciones*. Prentice Hall.
- <http://www.slideshare.net/darhagen/compuertas-logicas>
- <http://electronicacompleta.com/lecciones/compuertas-logicas/>
- http://es.wikipedia.org/wiki/Puerta_l%C3%B3gica
- http://www.youtube.com/watch?feature=player_embedded&v=eAjwzWJ1LU0
- <http://www.youtube.com/watch?v=8uZ4KU7pAus>
- <http://www.slideshare.net/darhagen/compuertas-logicas>
- <http://electronicacompleta.com/lecciones/compuertas-logicas/>
- http://es.wikipedia.org/wiki/Puerta_l%C3%B3gica
- http://www.youtube.com/watch?feature=player_embedded&v=eAjwzWJ1LU0#
- <http://www.youtube.com/watch?v=8uZ4KU7pAus>

Guía de práctica N° 11

Contador síncrono y asíncrono

Sección :Docente: Escribir el nombre del docente

Fecha :/...../2017

Duración: 45 minutos

Instrucciones: Lea detenidamente cada una de las instrucciones y enunciados, aplique el criterio personal para la realización de los experimentos.

Tome en cuenta las normas de seguridad del laboratorio y las reglas de usuario, utilice los instrumentos de forma adecuada evitando el deterioro o avería de los instrumentos.

1. Propósito /Objetivo (de la práctica):

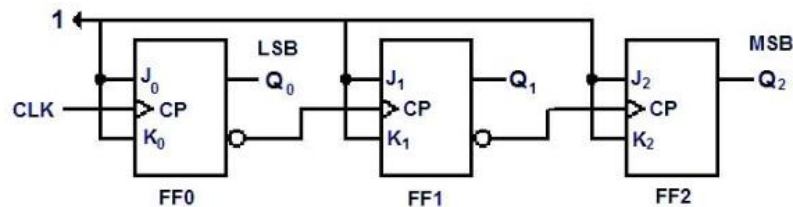
Demostrar experimentalmente el funcionamiento y tabla de verdad de un contador síncrono y asíncrono.

2. Fundamento Teórico

Contadores Asíncronos

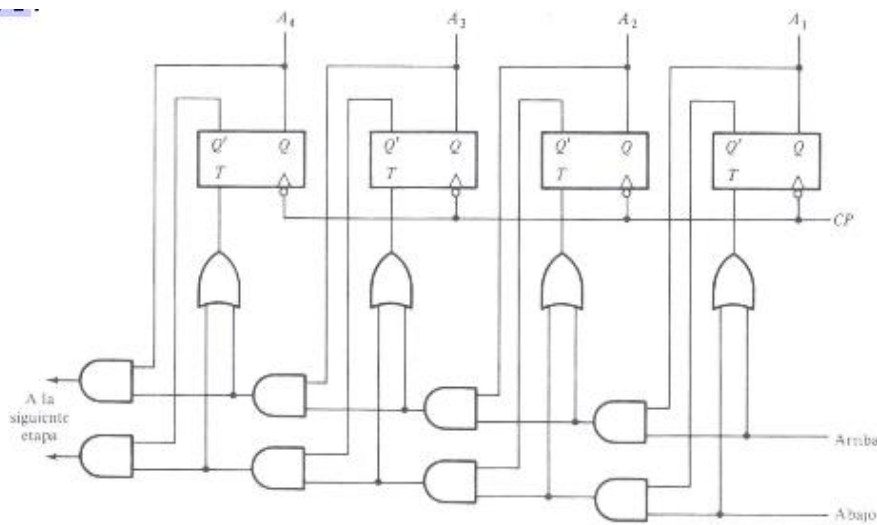
Las salidas de cada flip-flop sirven de entrada CP para disparar otro flip-flop.

El primer biestable tendrá una entrada de tipo asíncrono, es decir que se aserará de forma aleatoria y cuando lo haga el circuito realizará una cuenta. El resto del tiempo, los flip-flops no cambiarán su estado presente.



Contadores Síncronos

Al contrario que en los asíncronos, los pulsos de reloj se aplican a las entradas CP de todos los flip-flops



3. Equipos, Materiales y Reactivos

3.1. Equipos

Ítem	Equipo	Característica	Cantidad
1	Protoboard	Estándar	1
2	Fuente regulable	Estándar	1
3	Multímetro	Estándar	1
4	Alicate de corte		1
5	Alicate de pinza		1

3.2. Materiales

Ítem	Material	Característica	Cantidad
1	Resistor	100k	1
2	Resistor	100 ohmios	2
3	Resistor	330	1
4	Capacitor	10uf	1
5	LED	rojo	2
6	555	Timer	1
7	7474	Flip Flop tipo D	1
8	7473	Flip Flop tipo JK	1
9	Alambre para protoboard	2 metros	1

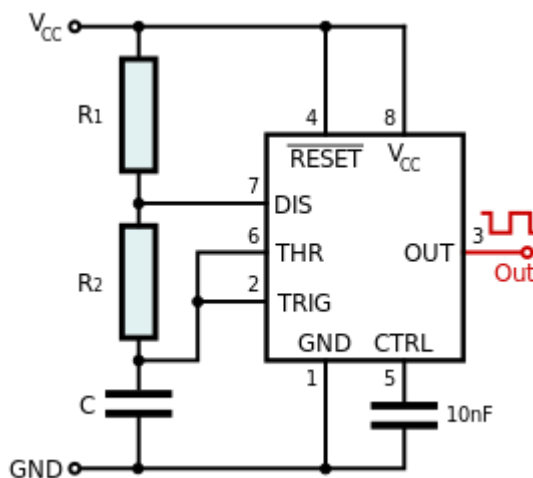
4. Indicaciones/instrucciones:

- 4.1 El alumno debe traer los materiales, pudiendo hacerlo en grupos de máximo 3 integrantes.
- 4.2 Un representante de grupo solicitará al encargado de laboratorio los equipos necesarios para realizar la práctica.
- 4.3 Ejecutar el procedimiento según la secuencia establecida, cada alumno debe tomar una actividad, mientras otro los graba en video.

5. Procedimientos:

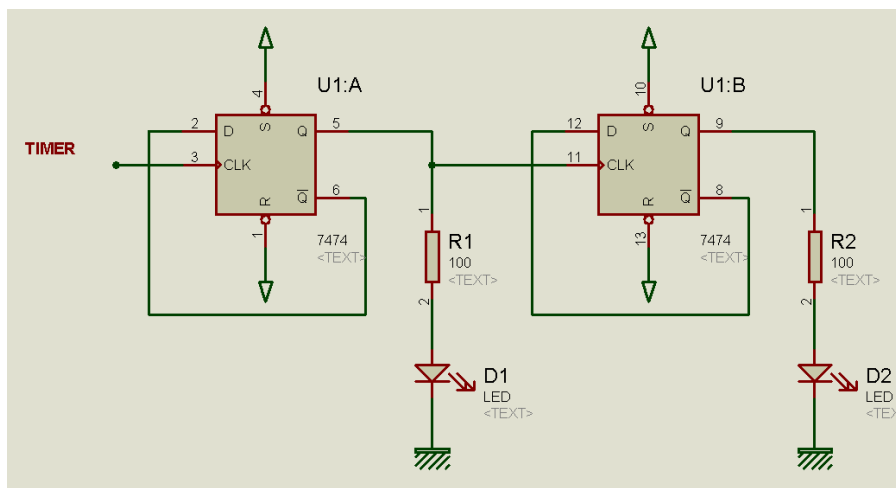
Primero

Implementar el circuito Astable con el timer 555



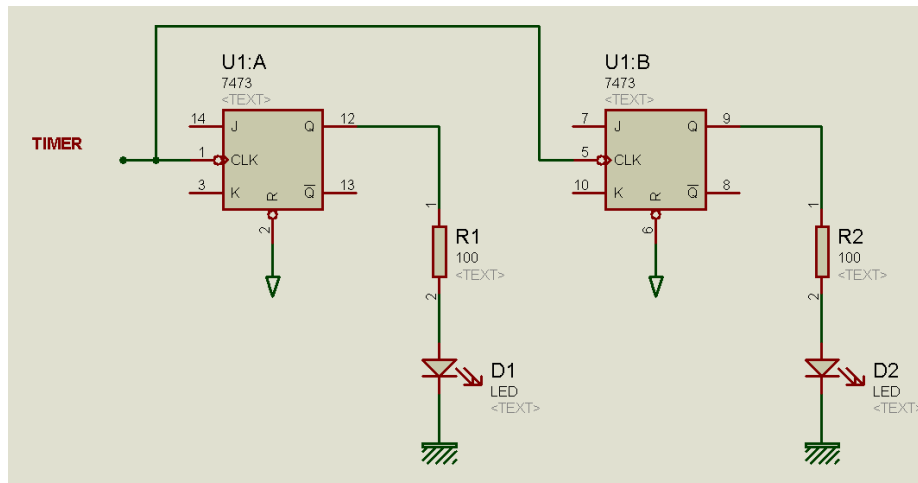
Segundo

Implementar un contador asíncrono de dos bits con el circuito 7474, como se muestra en la figura, luego probarlo con las salidas Q negado.



Tercero

Implemente un contador asíncrono con el circuito 7473 que pueda contar solo 0 y 2, complete el siguiente circuito y construya las tablas de verdad.



6. Resultados

- 6.1 Se cumple con la función requerida.
- 6.2 Todas las compuertas del circuito integrado están operativas.
- 6.3 En caso de no existir señales de entrada pull up o pull down, no se establece un estado real de entrada.
- 6.4 Los TTL solo funcionan en un rango muy pequeño de 5 voltios más menos 5%, en el caso de los CMOS el funcionamiento es de 3V a 15v.

7. Conclusiones

- 7.1.....
- 7.2.....
- 7.3.....

8. Sugerencias y /o recomendaciones

.....
.....
.....
.....



Referencias bibliográficas consultadas y/o enlaces recomendados

- Tocci, R., & Neal S., W. (2003). *Sistema digitales Principios y aplicaciones*. Prentice Hall.
- <http://www.slideshare.net/darhagen/compuertas-logicas>><http://www.slideshare.net/darhagen/compuertas-logicas>

- <http://electronicacompleta.com/lecciones/compuertas-logicas/>><http://electronicacompleta.com/lecciones/compuertas-logicas/>

- http://es.wikipedia.org/wiki/Puerta_l%C3%B3gica>http://es.wikipedia.org/wiki/Puerta_l%C3%B3gica

- http://www.youtube.com/watch?feature=player_embedded&v=eAjwzWJ1LU0>http://www.youtube.com/watch?feature=player_embedded&v=eAjwzWJ1LU0#!

- <http://www.youtube.com/watch?v=8uZ4KU7pAus>><http://www.youtube.com/watch?v=8uZ4KU7pAus>

- <http://www.slideshare.net/darhagen/compuertas-logicas>
- <http://electronicacompleta.com/lecciones/compuertas-logicas/>
- http://es.wikipedia.org/wiki/Puerta_l%C3%B3gica
- http://www.youtube.com/watch?feature=player_embedded&v=eAjwzWJ1LU0#!
- <http://www.youtube.com/watch?v=8uZ4KU7pAus>

Guía de práctica N° 12

Contadores integrados

Sección : Docente: I docente

Fecha :/...../2017 Duración: 45 minutos

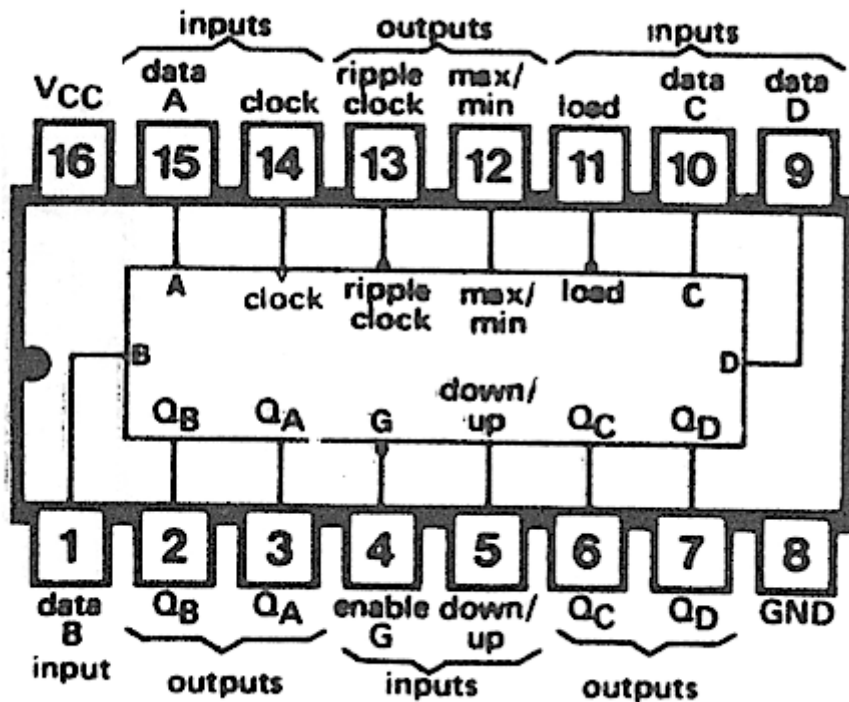
Instrucciones: Lea detenidamente cada una de las instrucciones y enunciados, aplique el criterio personal para la realización de los experimentos.

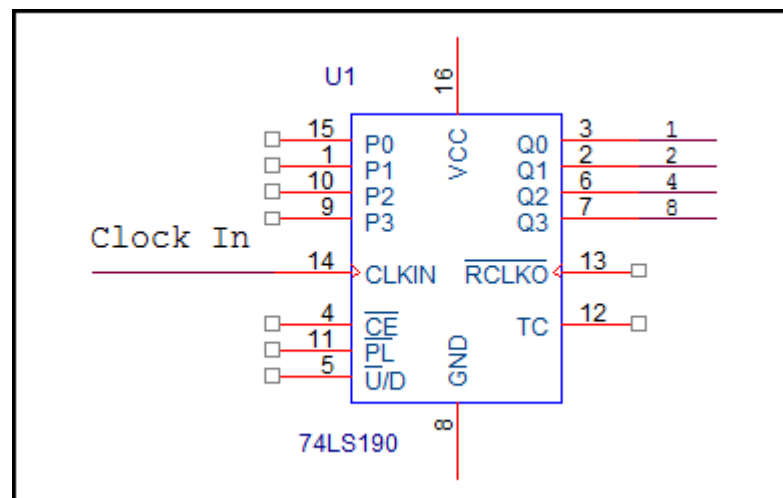
Tome en cuenta las normas de seguridad del laboratorio y las reglas de usuario, utilice los instrumentos de forma adecuada evitando el deterioro o avería de los instrumentos.

1. Propósito /Objetivo (de la práctica):

Demostrar experimentalmente el funcionamiento de los contadores integrados

2. Fundamento Teórico





3. Equipos, Materiales y Reactivos

3.1. Equipos

Ítem	Equipo	Característica	Cantidad
1	Protoboard	Estándar	1
2	Fuente regulable	Estándar	1
3	Multímetro	Estándar	1
4	Alicate de corte		1
5	Alicate de pinza		1

3.2. Materiales

Ítem	Material	Característica	Cantidad
1	DIPSWITCH	8 interruptores	1
2	Resistor	100 ohmios	1
3	Resistor	1k	6
4	Resistor	100k	1
5	Resistor	330 ohmios	1
6	Capacitor	10uf	1
7	Display	7 segmentos	1
8	555	timer	1
9	7408	Compuerta AND	1
10	7432	Compuerta OR	1

11	74191	Contador de 4 bits	1
12	74190	Contador de década	1
13	7447	Decoder	1
14	Alambre para protoboard	2 metros	1

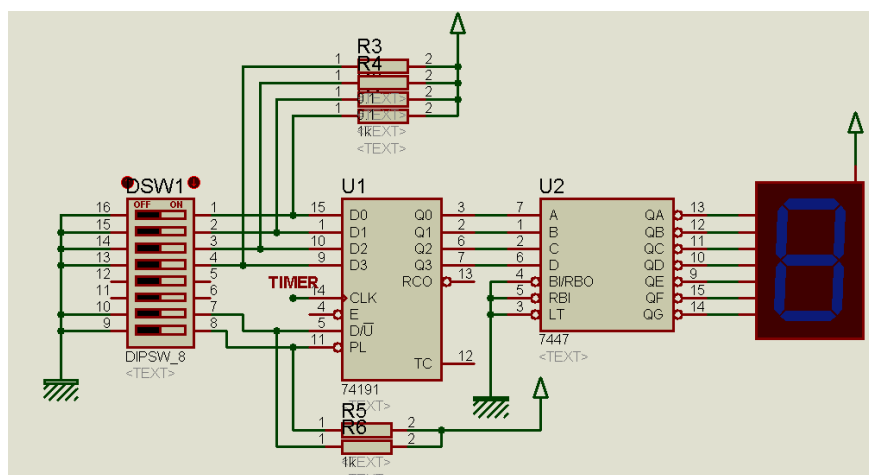
4. Indicaciones/instrucciones:

- 4.1 El alumno debe traer los materiales, pudiendo hacerlo en grupos de máximo 3 integrantes.
- 4.2 Un representante de grupo solicitará al encargado de laboratorio los equipos necesarios para realizar la práctica.
- 4.3 Ejecutar el procedimiento según la secuencia establecida, cada alumno debe tomar una actividad, mientras otro los graba en video.

5. Procedimientos:

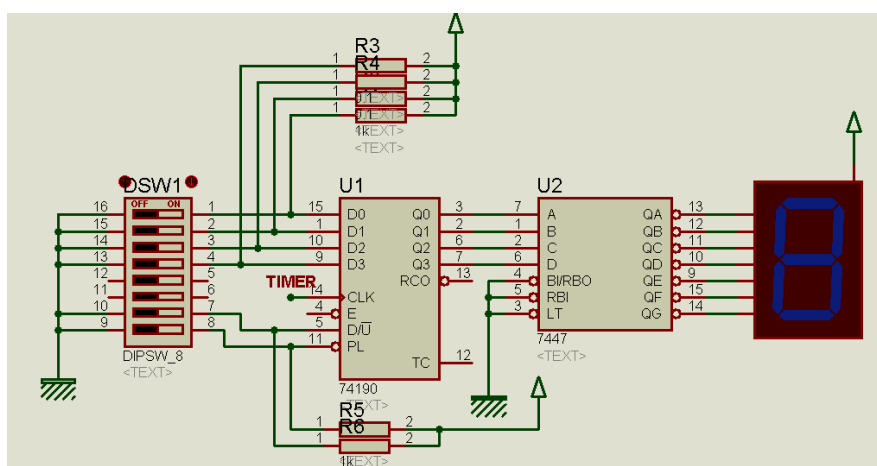
Primero

Diseñar e implementar un contador de 4 a 8 usando el circuito 74191, mostrar la cuenta en el display de 7 segmentos.



Segundo

Diseñar e implementar un contador de 8 a 3 usando el circuito integrado 74190.





Tercero

Agregar a los circuitos compuertas lógicas par truncarlos.

6. Resultados

- 6.1 Se cumple con la función requerida.
- 6.2 Todas las compuertas del circuito integrado están operativas.
- 6.3 En caso de no existir señales de entrada pull up o pull down, no se establece un estado real de entrada.
- 6.4 Las sumas del circuito integrado comprueban la operación de la suma binaria.

7. Conclusiones

- 7.1.....
- 7.2.....
- 7.3.....

8. Sugerencias y /o recomendaciones

.....
.....
.....
.....

Referencias bibliográficas consultadas y/o enlaces recomendados

- Tocci, R., & Neal S., W. (2003). *Sistema digitales Principios y aplicaciones*. Prentice Hall.

- <http://www.slideshare.net/darhagen/compuertas-logicas>><http://www.slideshare.net/darhagen/compuertas-logicas>

- <http://electronicacompleta.com/lecciones/compuertas-logicas/>><http://electronicacompleta.com/lecciones/compuertas-logicas/>

- http://es.wikipedia.org/wiki/Puerta_l%C3%B3gica>http://es.wikipedia.org/wiki/Puerta_l%C3%B3gica

- http://www.youtube.com/watch?feature=player_embedded&v=eAjwzWJ1LU0>http://www.youtube.com/watch?feature=player_embedded&v=eAjwzWJ1LU0#!

- <http://www.youtube.com/watch?v=8uZ4KU7pAus>><http://www.youtube.com/watch?v=8uZ4KU7pAus>

- <http://www.slideshare.net/darhagen/compuertas-logicas>
- <http://electronicacompleta.com/lecciones/compuertas-logicas/>
- http://es.wikipedia.org/wiki/Puerta_l%C3%B3gica
- http://www.youtube.com/watch?feature=player_embedded&v=eAjwzWJ1LU0#!
- <http://www.youtube.com/watch?v=8uZ4KU7pAus>



CUARTA UNIDAD

Guía de práctica N° 13

Registros de desplazamiento

Sección :

Docente:

Fecha :/...../2017

Duración: 45 minutos

Instrucciones: Lea detenidamente cada una de las instrucciones y enunciados, aplique el criterio personal para la realización de los experimentos.

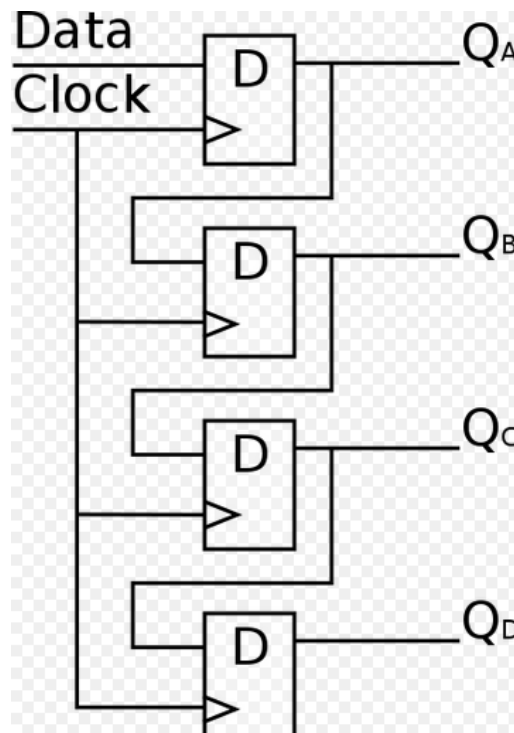
Tome en cuenta las normas de seguridad del laboratorio y las reglas de usuario, utilice los instrumentos de forma adecuada evitando el deterioro o avería de los instrumentos.

1. Propósito /Objetivo (de la práctica):

Implementar un registro de desplazamiento con flip flop y demostrar experimentalmente el funcionamiento de registros especializados.

2. Fundamento Teórico

Un registro de desplazamiento es un circuito digital secuencial (es decir, que los valores de sus salidas dependen de sus entradas y de los valores anteriores) consistente en una serie de biestables, generalmente de tipo D, conectados en cascada (Fig. 1), que basculan de forma sincrónica con la misma señal de reloj. Según las conexiones entre los biestables, se tiene un desplazamiento a la izquierda o a la derecha de la información almacenada. Es de señalar que un desplazamiento a la izquierda de un conjunto de bits, multiplica por 2, mientras que uno a la derecha, divide entre 2. Existen registros de desplazamiento bidireccionales, que pueden funcionar en ambos sentidos. Los registros universales, además de bidireccionales permiten la carga en paralelo.



Tipos de registros de desplazamiento

Dependiendo del tipo de entradas y salidas, los registros de desplazamiento se clasifican como:

- Serie-Serie: sólo la entrada del primer flip-flop y la salida del último son accesibles externamente. Se emplean como líneas de retardo digitales y en tareas de sincronización.
- Paralelo-Serie: son accesibles las entradas de todos los flip-flops, pero sólo la salida del último. Normalmente también existe una entrada serie, que sólo altera el contenido del primer flip-flop, pudiendo funcionar como los del grupo anterior. Este tipo y el siguiente se emplean para convertir datos serie en paralelo y viceversa.

Este tipo convierte: Dato en paralelo a dato en serie.

- Serie-Paralelo: son accesibles las salidas de todos los flip-flops, pero sólo la entrada del primero. Este tipo y el anterior se emplean para convertir datos serie en paralelo y viceversa, por ejemplo para conexiones serie como el RS232.

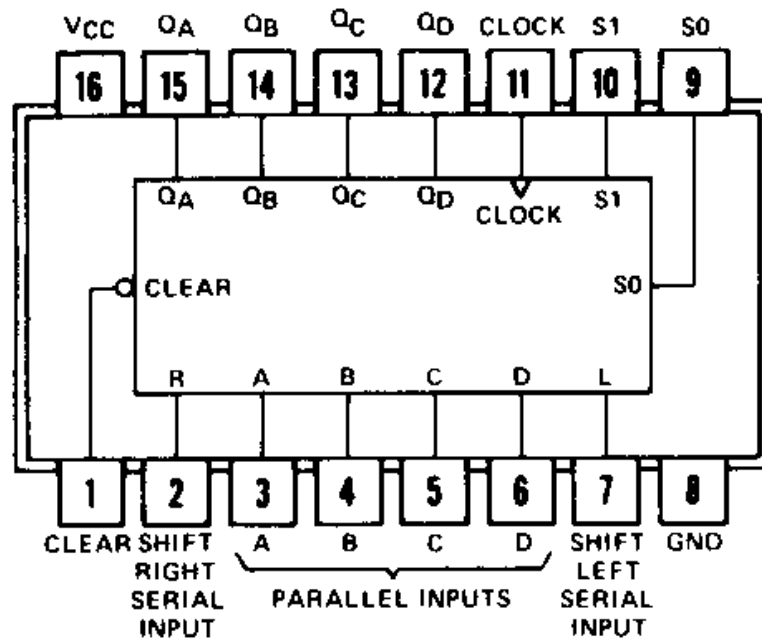
Este tipo convierte: Dato en serie a dato en paralelo.

- Paralelo-Paralelo: tanto las entradas como las salidas son accesibles. Se usan para cálculos aritméticos.

Un registro de desplazamiento muy utilizado, que es universal (se llama así porque puede utilizarse en cualquiera de las cuatro configuraciones anteriormente descritas) y bidireccional (porque puede desplazar los bits en un sentido u otro) es el 74HC194, de cuatro bits de datos.

Otros registros de desplazamiento conocidos, fabricados también con la tecnología CMOS, son el 74HC165 (entrada paralelo, salida serie) y 74HC164 (entrada serie, salida paralelo).

74194



3. Equipos, Materiales y Reactivos

3.1. Equipos

Ítem	Equipo	Característica	Cantidad
1	Protoboard	Estándar	1
2	Fuente regulable	Estándar	1
3	Multímetro	Estándar	1
4	Alicate de corte		1
5	Alicate de pinza		1

3.2. Materiales

Ítem	Material	Característica	Cantidad
1	DIPSWITCH	8 interruptores	1
2	Resistor	100 ohmios	4
3	Resistor	1k	4
4	LED	rojo	4
5	7474	Flip Flop	2
6	74194	Registro	1
7	Alambre para protoboard	2 metros	1



4. Indicaciones/instrucciones:

- 4.1 El alumno debe traer los materiales, pudiendo hacerlo en grupos de máximo 3 integrantes.
- 4.2 Un representante de grupo solicitará al encargado de laboratorio los equipos necesarios para realizar la práctica.
- 4.3 Ejecutar el procedimiento según la secuencia establecida, cada alumno debe tomar una actividad, mientras otro los graba en video.

5. Procedimientos:

Primero

Diseña e implementa un registro de desplazamiento serie paralelo utilizando Flip Flop tipo D (circuito integrado 7474), ingresar en forma serie la siguiente secuencia 1010 y verificarla en la salida paralela.

Segundo

Implementar el circuito 74194 en sus 4 modos, serie – serie, serie – paralelo, paralelo – paralelo, paralelo – serie. Use los leds como referencia de salida y el DIPSWITCH como entrada en serie y en paralelo.

6. Resultados

- 6.1 Se cumple con la función requerida.
- 6.2 Todas las compuertas del circuito integrado están operativas.
- 6.3 En caso de no existir señales de entrada pull up o pull down, no se establece un estado real de entrada.
- 6.4 Las sumas del circuito integrado comprueban la operación de la suma binaria.

7. Conclusiones

- 7.1.....
- 7.2.....
- 7.3.....

8. Sugerencias y /o recomendaciones

.....
.....
.....
.....



Referencias bibliográficas consultadas y/o enlaces recomendados

- Tocci, R., & Neal S., W. (2003). *Sistema digitales Principios y aplicaciones*. Prentice Hall.
- <http://www.slideshare.net/darhagen/compuertas-logicas>
- <http://electronicacompleta.com/lecciones/compuertas-logicas/>
- http://es.wikipedia.org/wiki/Puerta_l%C3%B3gica
- http://www.youtube.com/watch?feature=player_embedded&v=eAjwzWJ1LU0
- <http://www.youtube.com/watch?v=8uZ4KU7pAus>
- <http://www.slideshare.net/darhagen/compuertas-logicas>
- <http://electronicacompleta.com/lecciones/compuertas-logicas/>
- http://es.wikipedia.org/wiki/Puerta_l%C3%B3gica
- http://www.youtube.com/watch?feature=player_embedded&v=eAjwzWJ1LU0#
- <http://www.youtube.com/watch?v=8uZ4KU7pAus>

Guía de práctica N° 14

Latch y Buffer

Sección : Docente:

Fecha :/...../2017

Duración: 45 minutos

Instrucciones: Lea detenidamente cada una de las instrucciones y enunciados, aplique el criterio personal para la realización de los experimentos.

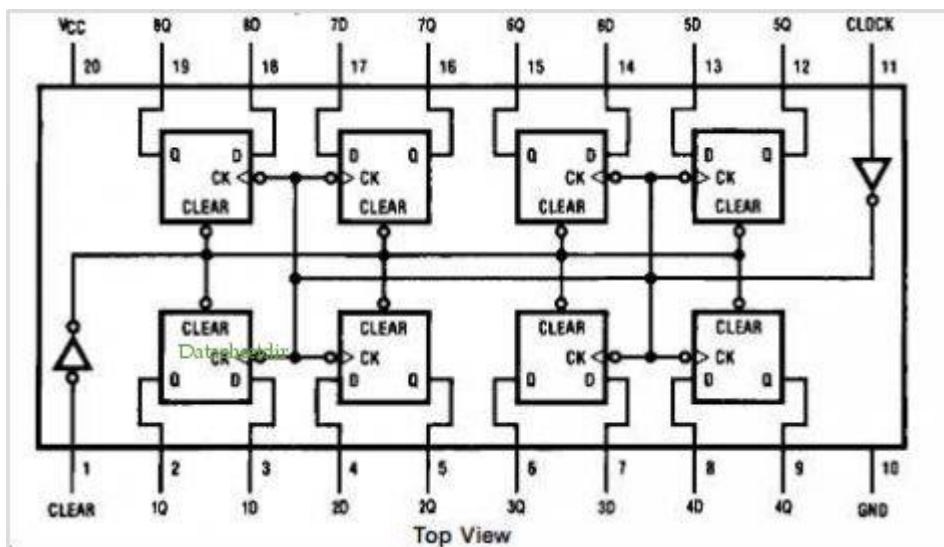
Tome en cuenta las normas de seguridad del laboratorio y las reglas de usuario, utilice los instrumentos de forma adecuada evitando el deterioro o avería de los instrumentos.

1. Propósito /Objetivo (de la práctica):

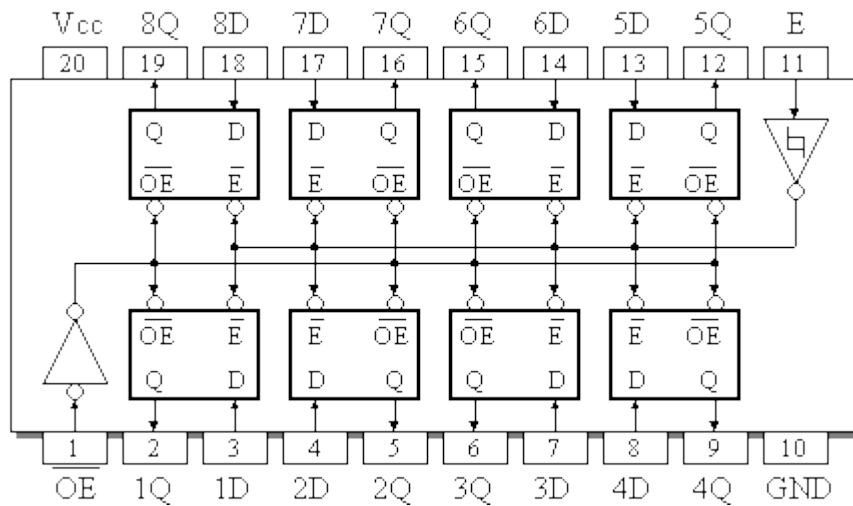
Demostrar experimentalmente el funcionamiento de los circuitos tipo LATCH y BUFFER.

2. Fundamento Teórico

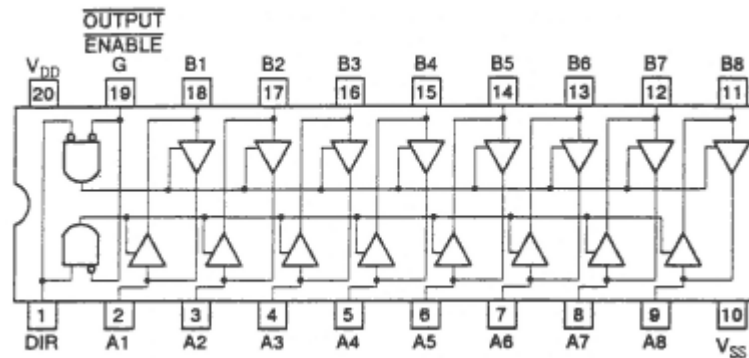
Circuito integrado tipo LATCH 74273, memoriza las señales de entrada solo cuando hay un cambio de estado en el reloj de cero a uno (flanco de subida).



Circuito integrado tipo LATCH 74273, actualiza las salidas con respecto a las entradas solo mientras la señal OE se mantiene en cero, la señal E desconecta el bus de salida.



El circuito integrado 74245 es un buffer que sirve para conectar el mismo bus con otros de diferentes direcciones.



3. Equipos, Materiales y Reactivos

3.1. Equipos

Ítem	Equipo	Característica	Cantidad
1	Protoboard	Estándar	1
2	Fuente regulable	Estándar	1
3	Multímetro	Estándar	1
4	Alicate de corte		1
5	Alicate de pinza		1

3.2. Materiales

Ítem	Material	Característica	Cantidad
1	DIPSWITCH	8 interruptores	1
2	Resistor	100 ohmios	8



3	Resistor	1k	9
4	LED	rojo	8
5	74273	LATCH	1
6	74373	LATCH	1
7	74245	BUFFER	1
8	Pulsador		1
9	Alambre para protoboard	2 metros	1

4. Indicaciones/instrucciones:

- 4.1 El alumno debe traer los materiales, pudiendo hacerlo en grupos de máximo 3 integrantes.
- 4.2 Un representante de grupo solicitará al encargado de laboratorio los equipos necesarios para realizar la práctica.
- 4.3 Ejecutar el procedimiento según la secuencia establecida, cada alumno debe tomar una actividad, mientras otro los graba en video.

5. Procedimientos:

Primero

Implementar el circuito 74273 y verificar su funcionamiento utilizando, el DIPSWITCH como entrada y los leds como salida, usar un pulsador para la señal de reloj.

Segundo

Implementar el circuito 74373 y verificar su funcionamiento utilizando, el DIPSWITCH como entrada y los leds como salida, usar un pulsador para la señal OE.

Tercero

Implementar el circuito 74245 y verificar su funcionamiento utilizando, el DIPSWITCH como entrada y los leds como salida para un momento luego intercambiar las posiciones para probar la bidireccionalidad.

6. Resultados

- 6.1 Se cumple con la función requerida.
- 6.2 Todas las compuertas del circuito integrado están operativas.
- 6.3 En caso de no existir señales de entrada pull up o pull down, no se establece un estado real de entrada.
- 6.4 Las sumas del circuito integrado comprueban la operación de la suma binaria.

7. Conclusiones

- 7.1.....
- 7.2.....
- 7.3.....



8. Sugerencias y/o recomendaciones

.....
.....
.....
.....

Referencias bibliográficas consultadas y/o enlaces recomendados

- Tocci, R., & Neal S., W. (2003). *Sistema digitales Principios y aplicaciones*. Prentice Hall.
- <http://www.slideshare.net/darhagen/compuertas-logicas>><http://www.slideshare.net/darhagen/compuertas-logicas>

- <http://electronicacompleta.com/lecciones/compuertas-logicas/>><http://electronicacompleta.com/lecciones/compuertas-logicas/>

- http://es.wikipedia.org/wiki/Puerta_l%C3%B3gica>http://es.wikipedia.org/wiki/Puerta_l%C3%B3gica

- http://www.youtube.com/watch?feature=player_embedded&v=eAjwzWJ1LU0>http://www.youtube.com/watch?feature=player_embedded&v=eAjwzWJ1LU0#!

- <http://www.youtube.com/watch?v=8uZ4KU7pAus>><http://www.youtube.com/watch?v=8uZ4KU7pAus>

- <http://www.slideshare.net/darhagen/compuertas-logicas>
- <http://electronicacompleta.com/lecciones/compuertas-logicas/>
- http://es.wikipedia.org/wiki/Puerta_l%C3%B3gica
- http://www.youtube.com/watch?feature=player_embedded&v=eAjwzWJ1LU0#!
- <http://www.youtube.com/watch?v=8uZ4KU7pAus>

Guía de práctica N° 15

Conversores ADC y DCA

Sección : Docente:

Fecha :/...../2017

Duración: 45 minutos

Instrucciones: Lea detenidamente cada una de las instrucciones y enunciados, aplique el criterio personal para la realización de los experimentos.

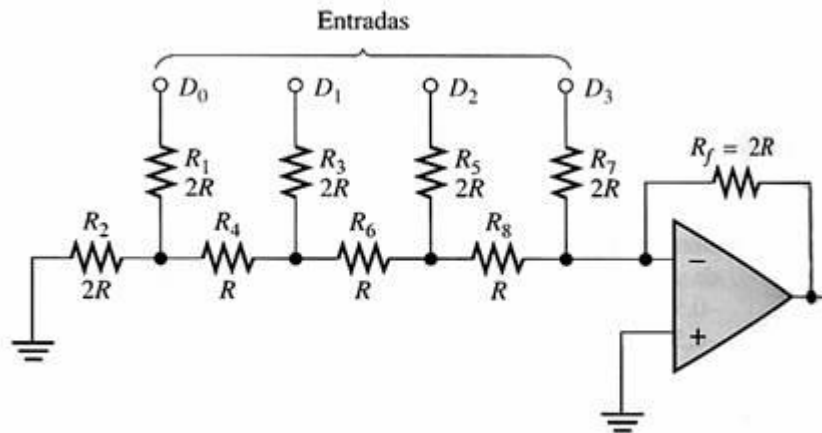
Tome en cuenta las normas de seguridad del laboratorio y las reglas de usuario, utilice los instrumentos de forma adecuada evitando el deterioro o avería de los instrumentos.

1. Propósito /Objetivo (de la práctica):

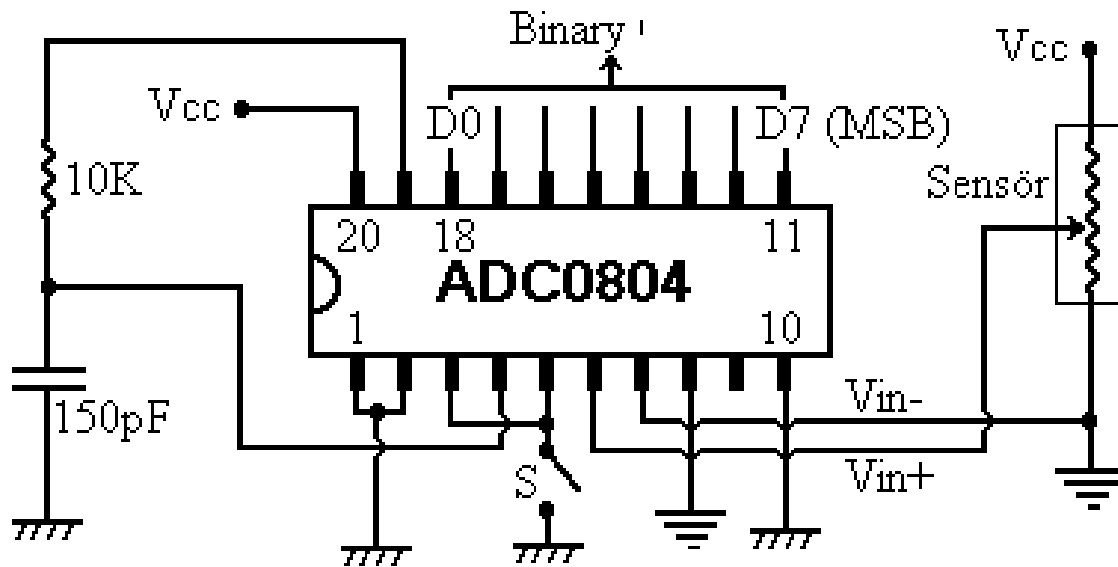
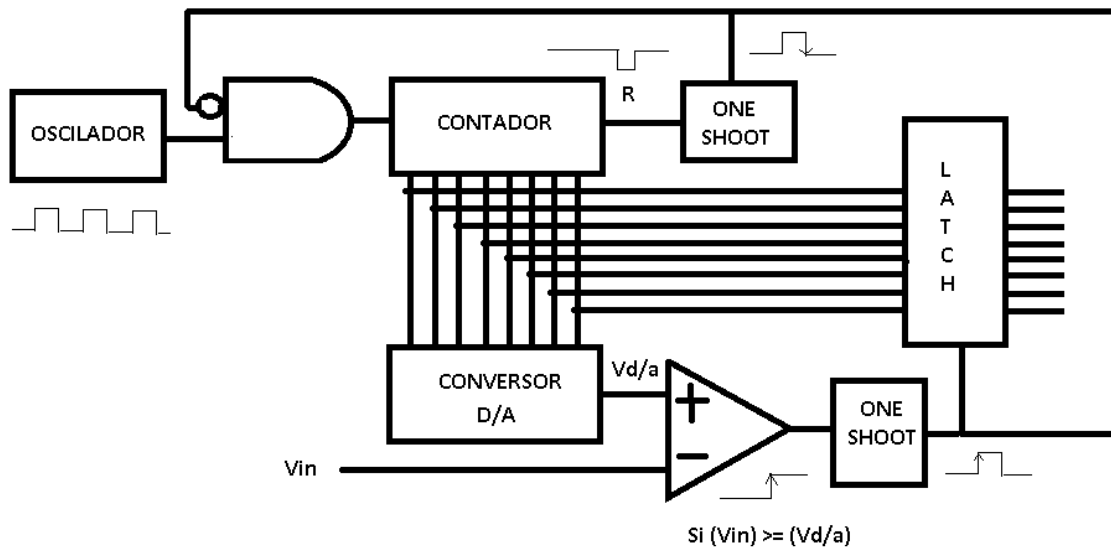
Demostrar experimentalmente el funcionamiento de los conversores ADC y DCA.

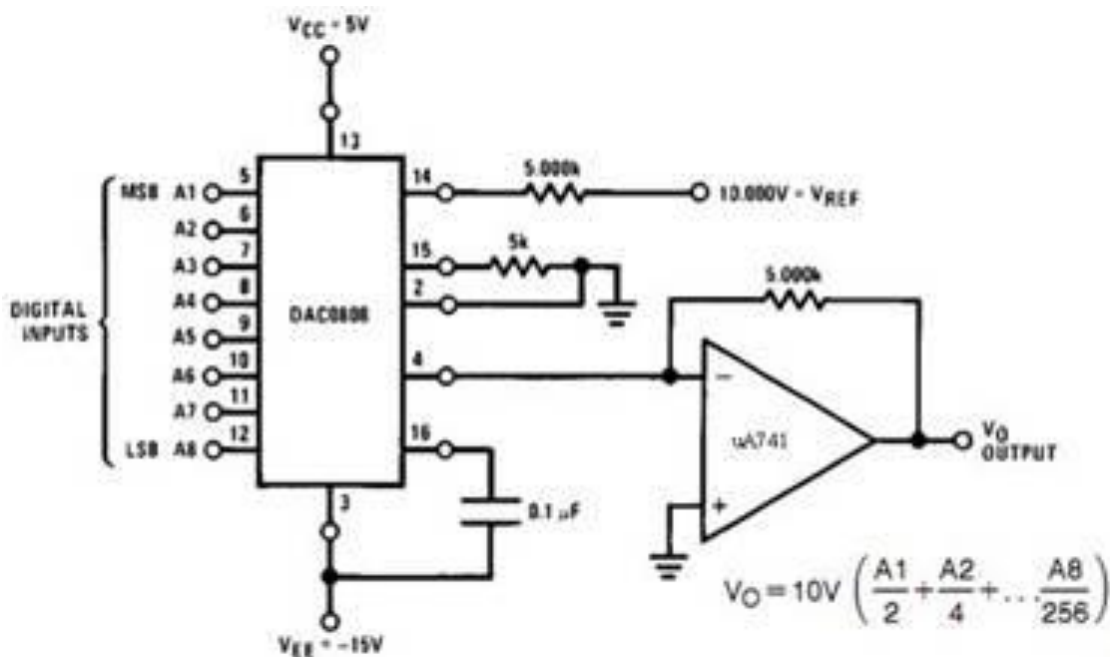
2. Fundamento Teórico

Conversor Digital Analógico con resistencias ponderado



Conversor Analógico Digital con DAC de resistencias ponderadas





3. Equipos, Materiales y Reactivos

3.1. Equipos

Ítem	Equipo	Característica	Cantidad
1	Protoboard	Estándar	1
2	Fuente regulable	Estándar	1
3	Multímetro	Estándar	1
4	Alicate de corte		1
5	Alicate de pinza		1

3.2. Materiales

Ítem	Material	Característica	Cantidad
1	DIPSWITCH	8 interruptores	1
2	Resistor	100 ohmios	8
3	Resistor	1k	9
4	Resistor	100k	3
5	Resistor	330 ohmios	1
6	Capacitor	10nf	3
7	LED	rojo	8



8	555	timer	1
9	74273	LATCH	1
10	4098	multivibrador	1
11	74191	Contador de 4 bits	1
12	ADC0804	Conversor análogo digital	1
13	DAC0804	Conversor digital analógico	1
14	7408	Compuerta AND	1
15	7404	Compuerta NOT	1
16	LM358	Comparador	1
17	Alambre para protoboard	2 metros	1

4. Indicaciones/instrucciones:

- 4.1 El alumno debe traer los materiales, pudiendo hacerlo en grupos de máximo 3 integrantes.
- 4.2 Un representante de grupo solicitará al encargado de laboratorio los equipos necesarios para realizar la práctica.
- 4.3 Ejecutar el procedimiento según la secuencia establecida, cada alumno debe tomar una actividad, mientras otro los graba en video.

5. Procedimientos:

Primero

Implementar un conversor digital análogo utilizando resistencias y un DIPSWITCH como entrada.

Segundo

Implementar un conversor análogo digital utilizando multivibradores, compuertas y conversor DAC con resistencias.

Tercero

Probar el funcionamiento de los circuitos ADC0804 y DAC0804.

6. Resultados

- 6.1 Se cumple con la función requerida.
- 6.2 Todas las compuertas del circuito integrado están operativas.
- 6.3 En caso de no existir señales de entrada pull up o pull down, no se establece un estado real de entrada.
- 6.4 Las sumas del circuito integrado comprueban la operación de la suma binaria.

7. Conclusiones

- 7.1.....
- 7.2.....
- 7.3.....



8. Sugerencias y /o recomendaciones

.....
.....
.....
.....

Referencias bibliográficas consultadas y/o enlaces recomendados

- Tocci, R., & Neal S., W. (2003). *Sistema digitales Principios y aplicaciones*. Prentice Hall.
- <http://www.slideshare.net/darhagen/compuertas-logicas>><http://www.slideshare.net/darhagen/compuertas-logicas>

- <http://electronicacompleta.com/lecciones/compuertas-logicas/>><http://electronicacompleta.com/lecciones/compuertas-logicas/>

- http://es.wikipedia.org/wiki/Puerta_l%C3%B3gica>http://es.wikipedia.org/wiki/Puerta_l%C3%B3gica

- http://www.youtube.com/watch?feature=player_embedded&v=eAjwzWJ1LU0>http://www.youtube.com/watch?feature=player_embedded&v=eAjwzWJ1LU0#!

- <http://www.youtube.com/watch?v=8uZ4KU7pAus>><http://www.youtube.com/watch?v=8uZ4KU7pAus>

- <http://www.slideshare.net/darhagen/compuertas-logicas>
- <http://electronicacompleta.com/lecciones/compuertas-logicas/>
- http://es.wikipedia.org/wiki/Puerta_l%C3%B3gica
- http://www.youtube.com/watch?feature=player_embedded&v=eAjwzWJ1LU0#!
- <http://www.youtube.com/watch?v=8uZ4KU7pAus>



Guía de práctica N° 16

Microcontroladores

Sección : Docente:
Fecha :/...../2017 Duración: 45 minutos

Instrucciones: Lea detenidamente cada una de las instrucciones y enunciados, aplique el criterio personal para la realización de los experimentos.

Tome en cuenta las normas de seguridad del laboratorio y las reglas de usuario, utilice los instrumentos de forma adecuada evitando el deterioro o avería de los instrumentos.

1. Propósito /Objetivo (de la práctica):

Diseñar circuito y programas para microcontroladores.

2. Fundamento Teórico

Un microcontrolador (abreviado μC , UC o MCU) es un circuito integrado programable, capaz de ejecutar las órdenes grabadas en su memoria. Está compuesto de varios bloques funcionales, los cuales cumplen una tarea específica. Un microcontrolador incluye en su interior las tres principales unidades funcionales de una computadora: unidad central de procesamiento, memoria y periféricos de entrada/salida.

Algunos microcontroladores pueden utilizar palabras de cuatro bits y funcionan a velocidad de reloj con frecuencias tan bajas como 4 kHz, con un consumo de baja potencia (mW o microvatios). Por lo general, tendrá la capacidad de mantenerse a la espera de un evento como pulsar un botón o de otra interrupción; así, el consumo de energía durante el estado de reposo (reloj de la CPU y los periféricos de la mayoría) puede ser sólo de nanovatios, lo que hace que muchos de ellos sean muy adecuados para aplicaciones con batería de larga duración. Otros microcontroladores pueden servir para roles de rendimiento crítico, donde sea necesario actuar más como un procesador digital de señal (DSP), con velocidades de reloj y consumo de energía más altos.

Cuando es fabricado el microcontrolador, no contiene datos en la memoria ROM. Para que pueda controlar algún proceso es necesario generar o crear y luego grabar en la EEPROM o equivalente del microcontrolador algún programa, el cual puede ser escrito en lenguaje ensamblador u otro lenguaje para microcontroladores; sin embargo, para que el programa pueda ser grabado en la memoria del microcontrolador, debe ser codificado en sistema numérico hexadecimal que es finalmente el sistema que hace trabajar al microcontrolador cuando éste es alimentado con el voltaje adecuado y asociado a dispositivos analógicos y discretos para su funcionamiento



3. Equipos, Materiales y Reactivos

3.1. Equipos

Ítem	Equipo	Característica	Cantidad
1	Protoboard	Estándar	1
2	Fuente regulable	Estándar	1
3	Multímetro	Estándar	1
4	Alicate de corte		1
5	Alicate de pinza		1

3.2. Materiales

Ítem	Material	Característica	Cantidad
1	DIPSWITCH	4 interruptores	1
2	Resistor	100 ohmios	2
3	Resistor	1k	4
4	LED	rojo	1
5	16F628A	Microcontrolador PIC	1
6	ATMEGA328	Microcontrolador ATMEL	1
7	Display	7 segmentos	1
8	Alambre para protoboard	2 metros	1



4. Indicaciones/instrucciones:

- 4.1 El alumno debe traer los materiales, pudiendo hacerlo en grupos de máximo 3 integrantes.
- 4.2 Un representante de grupo solicitará al encargado de laboratorio los equipos necesarios para realizar la práctica.
- 4.3 Ejecutar el procedimiento según la secuencia establecida, cada alumno debe tomar una actividad, mientras otro los graba en video.

5. Procedimientos:

Primero

Diseñar un programa e implementar el circuito en el microcontrolador 16F628A para mostrar una cuenta de 0 a 9 en el display con un switch contara hacia arriba o hacia abajo.

Segundo

Diseñar un programa e implementar el circuito en el microcontrolador ATMEGA328P para mostrar una cuenta de 0 a 9 en el display con un switch contara hacia arriba o hacia abajo.

Tercero

Diseñar un programa en ambos microcontroladores para implementar un decoder converso de código binario a gray

6. Resultados

- 6.1 Se cumple con la función requerida.
- 6.2 Todas las compuertas del circuito integrado están operativas.
- 6.3 En caso de no existir señales de entrada pull up o pull down, no se establece un estado real de entrada.
- 6.4 Las sumas del circuito integrado comprueban la operación de la suma binaria.

7. Conclusiones

- 7.1.....
- 7.2.....
- 7.3.....

8. Sugerencias y /o recomendaciones

.....
.....
.....
.....



Referencias bibliográficas consultadas y/o enlaces recomendados

- Angulo, J. (2003). *Microcontroladores «PIC». Diseño práctico de aplicaciones. Primera parte: El PIC16F84. Lenguajes PBASIC y ensamblador (3ª ed.)*. España: McGraw-Hill Interamericana.
- Bates, M. (2006). *Interfacing PIC microcontrollers: Embedded design by interactive simulation*. EUA: Newnes.
- Bates, M. (2008). *Programming 8-BIT microcontrollers in C with interactive hardware simulation*. EUA: Newnes.
- Di Jasio, L. (2007). *Programming 16-bit microcontrollers in C learning to fly the PIC 24 (1a ed.)*. EUA: Newnes.
- Di Jasio, L. (2008). *Programming 32-bit microcontrollers in C exploring the PIC32 (1a ed.)*. EUA: Newnes.
- Floyd, T. (2003). *Digital fundamentals (8ª ed.)*. EUA: Prentice Hall.
- Grob, B. (1989). *Basic electronics (6a ed.)*. McGraw Hill.
- Huddleston, C. (2007). *Intelligent sensor design using the microchip dsPIC (1a ed.)*. EUA: Newnes.
- Jones, J. (2004). *Robot programming a practical guide to behavior-Based robotics (1a ed.)*. EUA: McGraw-Hill.
- Katzen, S. (2007). *The quintessential PIC® microcontroller (2a ed.)*. E.U.A.: Springer.
- Kernighan, B. (1998). *The C programming language (2a ed.)*. E.U.A.: Prentice Hall.
- Maxfield, C. (2002). *Bebop to the boolean bogie: An unconventional guide to electronics (2a ed.)*. Newnes.
- Morris, M. (1992). *Computer system architecture (3a ed.)*. E.U.A.: Prentice Hall.
- Morris, M. (2001). *Digital design (3ª ed.)*. E.U.A.: Prentice Hall.
- Morton, J. (2005). *The pic microcontroller: Your personal introductory course (3a ed.)*. E.U.A.: Newnes.
- Nisan, N. (2005). *The elements of computing systems building a modern computer from first principals (1a ed.)*. E.U.A.: Massachusetts institute of technology.
- Prata, S. (2005). *C primer plus (5a ed.)*. E.U.A.: Sams publishing.
- Predko, M. (2005). *Programming & Customizing picmicro microcontrollers (2a ed.)*. E.U.A.: McGraw Hill / TAB electronics.
- Predko, M. (2003). *Programming robot controllers (1a ed.)*. E.U.A.: McGraw Hill.
- Reese, R. (2009). *Microcontrollers from assembly language to C using the PIC24 family (1a ed.)*. Canadá: Course technology.
- Sánchez, J. (2007). *Microcontroller programming the microchip PIC (1a ed.)*. E.U.A.: CRC Press.
- Sandhu, H. (2009). *Making PIC microcontroller instruments and controllers (1a ed.)*. E.U.A.: McGraw-Hill / TAB Electronics.
- Sandhu, H. (2009). *Running small motors with pic® microcontrollers (1a ed.)*. E.U.A.: McGraw-Hill.
- Smith, D. (2006). *Pic in practice A project-Based approach (2a ed.)*. E.U.A.: Newnes.
- Tocci, R. (1998). *Digital systems (7ª ed.)*. E.U.A.: Prentice Hall.
- Ward, S. (1990). *Computation structures (1a ed.)*. E.U.A.: Massachusetts institute of technology.
- Wilmshurst, T. (2010). *Designing embedded systems with PIC microcontrollers: Principles and applications (2a ed.)*. E.U.A.: Newnes.