



# **Electromecánica**

---

**Guías de  
Laboratorio**

---

## **Visión**

Ser una de las 10 mejores universidades privadas del Perú al año 2020, reconocidos por nuestra excelencia académica y vocación de servicio, líderes en formación integral, con perspectiva global; promoviendo la competitividad del país.

## **Misión**

Somos una universidad privada, innovadora y comprometida con el desarrollo del Perú, que se dedica a formar personas competentes, íntegras y emprendedoras, con visión internacional; para que se conviertan en ciudadanos responsables e impulsen el desarrollo de sus comunidades, impartiendo experiencias de aprendizaje vivificantes e inspiradoras; y generando una alta valoración mutua entre todos los grupos de interés.

## Índice

VISIÓN	2
MISIÓN	2
ÍNDICE	3
Guía de práctica N° 1: Producción y consumo de electricidad	4
Guía de práctica N° 2: Conductores eléctricos	5
Guía de práctica N° 3: Conductores eléctricos	6
Guía de práctica N° 4: Conductores eléctricos	7
Guía de práctica N° 5: Efecto inductivo de la corriente eléctrica	8
Guía de práctica N° 6: Cálculo de transformador de baja potencia	9
Guía de práctica N° 7: Rebobinado de transformador de baja potencia	10
Guía de práctica N° 8: Mediciones de magnitudes eléctricas	11
Guía de práctica N° 9: Rebobinado de transformador	12
Guía de práctica N° 10: Dimensionamiento de los conductores eléctricos – Rebobinado de transformador	13
Guía de práctica N° 11: Arranque directo con inversión de giro de motor trifásico	15
Guía de práctica N° 13: Arranque estrella triángulo de motor trifásico	17
Guía de práctica N° 14: Arranque estrella triángulo con inversión de giro de motor trifásico	20
Guía de práctica N° 15: Sistema de transporte y molienda de materiales	23

## Semana 1 - Guía de práctica N° 1

### Producción y consumo de electricidad

Sección : .....A0643.....

Docente : ING. ERCILIO GARAY QUINTANA

Apellidos : .....

Nombres : .....

Fecha : 17/08/2016 Duración: 90 min

Tipo de práctica: Individual ( ) Grupal ( x )

**Instrucciones:** Revisar el material de clase y debatir con sus compañeros de grupo sobre la generación de la energía eléctrica y la utilización por la sociedad, luego completar la guía de práctica.

1. Tema:

Producción y consumo de la electricidad

2. Propósito/objetivo/logro/hipótesis:

Entender los procedimientos de producción, transporte y consumo de la electricidad.  
Identificar las partes de un circuito eléctrico.  
Diferenciar la CC de la CA.

3. Equipos y materiales a utilizar:

- Una batería o pila, una lámpara de linterna o bombilla eléctrica, conductores eléctricos, interruptor. Pinza amperimétrica.
- Destornilladores plano y Phillips, alicate de corte y universal, cinta aislante,

4. Notas de seguridad:

El estudiante debe contar con su equipo de protección personal básico (mameluco, zapatos de seguridad dieléctricos, lente de protección, guante).

5. Procedimiento experimental:

- Los estudiantes agrupados armarán un circuito eléctrico básico uniendo la batería, con los conductores, el interruptor y la bombilla eléctrica.

6. Observaciones:

Los estudiantes harán un resumen de:

- Los efectos de la corriente eléctrica:
- Formas de producción de la energía eléctrica:
- Diferencia entre corriente continua y corriente alterna.

7. Conclusiones:

El estudiante presentará 02 conclusiones, resultado de la sesión:

#### Referencias bibliográficas consultadas y/o enlaces recomendados

- Alcalde San Miguel, P. (2013). *Electrotecnia*. Editorial Paraninfo.
- Roldán Vilorio, J. (2003). *Manual del electromecánico de mantenimiento*. Editorial Paraninfo.

**Semana N° 2**  
**Guía de práctica N° 2**  
**Conductores eléctricos**

Sección : .....A0643.....

Docente : ING. ERCILIO GARAY QUINTANA

Apellidos : .....

Nombres : .....

Fecha : 24/08/2016 Duración: 90 min

Tipo de práctica: Individual ( ) Grupal ( x )

**Instrucciones:** Revisar el material de clase y debatir con sus compañeros de grupo sobre la generación de la energía eléctrica y la utilización por la sociedad, luego completar la guía de práctica.

1. Tema: Conductores eléctricos.
2. Propósito/objetivo/logro/hipótesis: Relacionar la resistencia de un conductor con su longitud, sección y constitución.
3. Equipos y materiales a utilizar:
  - Una bombilla eléctrica, conductores eléctricos, interruptor. Voltímetro, Amperímetro o Multímetro, micrómetro para exteriores de 2 a 25mm de 0.01 de precisión.
  - Un transformador de monofásico.
  - Destornilladores plano y Phillips, alicate de corte y universal, cinta aislante,
4. Notas de seguridad:

El estudiante debe contar con su equipo de protección personal básico (mameluco, zapatos de seguridad dieléctricos, lente de protección, guante).
5. Procedimiento experimental:
  - a) Los estudiantes harán la medición de la resistencia en frío de la bombilla.
    - Los estudiantes agrupados armarán un circuito eléctrico básico, conectando a la red eléctrica monofásica los conductores, el interruptor y la bombilla eléctrica.
    - Harán funcionar el circuito por dos o tres minutos, luego lo desconectarán e inmediatamente medirán la resistencia de la bombilla.
  - b) Los estudiantes harán mediciones de la sección del conductor de un transformador, medirán la resistencia de la bobina y determinarán la longitud del conductor de la bobina.
  - c) Observaciones: Los estudiantes harán un resumen:
    - Determinarán la resistencia que alcanza el filamento de la bombilla cuando está funcionando, considerar que el filamento es de Tungsteno y la temperatura de funcionamiento es de 2000°C.
    - Los estudiantes harán una comparación entre los resultados de las mediciones y los cálculos utilizando las fórmulas:
  - d) Conclusiones: El estudiante presentará 02 conclusiones, resultado de la sesión:

Referencias bibliográficas consultadas y/o enlaces recomendados

- Alcalde San Miguel, P. (2013). *Electrotecnia*. Editorial Paraninfo.
- Roldán Vilorio, J. (2003). *Manual del electromecánico de mantenimiento*. Editorial Paraninfo.

### Semana 3 - Guía de práctica N° 3

#### Conductores eléctricos

Sección : .....A0643.....

Docente : ING. ERCILIO GARAY QUINTANA

Apellidos : .....

Nombres : .....

Fecha : 31/08/2016 Duración: 90 min

Tipo de práctica: Individual ( ) Grupal ( x )

**Instrucciones:** Revisar el material de clase y debatir con sus compañeros de grupo sobre la generación de la energía eléctrica y la utilización por la sociedad, luego completar la guía de práctica.

1. Tema: Conversión de la energía eléctrica en calor.
2. Propósito/objetivo/logro/hipótesis:  
Describir los procesos de conversión de la energía eléctrica a calorífica.  
Relacionar el calentamiento de un conductor con la intensidad que fluye por él y su resistencia eléctrica.
3. Equipos y materiales a utilizar:
  - Una cocinilla eléctrica de Nicrón, un recipiente con agua, conductores eléctricos, interruptor. Voltímetro, Amperímetro o Multifímetro, micrómetro para exteriores de 2 a 25mm de 0.01 de precisión.
  - Un termómetro, un cronómetro.
  - Destornilladores plano y Phillips, alicate de corte y universal, cinta aislante,
4. Notas de seguridad: El estudiante debe contar con su equipo de protección personal básico (mameluco, zapatos de seguridad dieléctricos, lente de protección, guante).
5. Procedimiento experimental:
  - Los estudiantes harán mediciones de las características eléctricas de la cocinilla eléctrica, e instalarán calentado del recipiente contenido con agua.
  - Controlarán el tiempo y la temperatura de calentamiento del agua.
6. Observaciones:  
Los estudiantes harán un resumen:
  - Determinarán el calor necesario para hervir el a agua.
  - Determinar la potencia eléctrica de la cocinilla.
  - Los estudiantes harán una comparación entre los resultados de las mediciones y los cálculos utilizando las fórmulas:

#### 7. Conclusiones:

El estudiante presentará 02 conclusiones, resultado de la sesión:

- 
- 

#### Referencias bibliográficas consultadas y/o enlaces recomendados

- Alcalde San Miguel, P. (2013). *Electrotecnia*. Editorial Paraninfo.
- Roldán Viloria, J. (2003). *Manual del electromecánico de mantenimiento*. Editorial Paraninfo.

## Semana 4 - Guía de práctica N° 4

### Conductores eléctricos

Sección : .....A0643.....

Docente : ING. ERCILIO GARAY QUINTANA

Apellidos : .....

Nombres : .....

Fecha : 07/09/2016 Duración: 90 min

Tipo de práctica: Individual ( ) Grupal ( x )

**Instrucciones:** Revisar el material de clase y debatir con sus compañeros de grupo sobre la generación de la energía eléctrica y la utilización por la sociedad, luego completar la guía de práctica.

1. Tema: Acumuladores eléctricos.
2. Propósito/objetivo/logro/hipótesis:  
Describir el proceso de almacenamiento de la energía eléctrica.  
Aplicación, uso y mantenimiento de acumuladores de eléctricos de plomo.
3. Equipos y materiales a utilizar:
  - Batería de plomo de 12v.
  - Cargador de batería.
  - Multímetro
  - Densímetro.
  - Ácido sulfúrico  $H_2SO_4$
  - Agua destilada
  - Destornilladores plano y Phillips, alicate de corte y universal, cinta aislante,
4. Notas de seguridad: El estudiante debe contar con su equipo de protección personal básico (mameluco, zapatos de seguridad dieléctricos, lente de protección, guante de caucho).
5. Procedimiento experimental:
  - Los estudiantes harán mediciones de tensión de la batería.
  - Verificar la densidad del electrolito.
  - Realizar la carga de la batería.
6. Observaciones:  
Los estudiantes harán un resumen de:
  - Aplicación, uso y mantenimiento de acumuladores de eléctricos de plomo.
7. Conclusiones:  
El estudiante presentará 02 conclusiones, resultado de la sesión:  
-  
-

Referencias bibliográficas consultadas y/o enlaces recomendados

- Alcalde San Miguel, P. (2013). *Electrotecnia*. Editorial Paraninfo.
- Roldán Vilorio, J. (2003). *Manual del electromecánico de mantenimiento*. Editorial Paraninfo.

## Semana 5 - Guía de práctica N° 5

### Efecto inductivo de la corriente eléctrica

Sección : .....A0643.....

Docente : ING. ERCILIO GARAY QUINTANA

Apellidos : .....

Nombres : .....

Fecha : 14/09/2016 Duración: 90 min

Tipo de práctica: Individual ( ) Grupal ( x )

**Instrucciones:** Revisar el material de clase y debatir con sus compañeros de grupo sobre la generación de la energía eléctrica y la utilización por la sociedad, luego completar la guía de práctica.

1. Tema: Efecto inductivo de la corriente eléctrica.
2. Propósito/objetivo/logro/hipótesis: Utilizar los electroimanes para aplicaciones prácticas.
3. Equipos y materiales a utilizar:
  - Transformador de tensión de 220V a 12v, 24v, 30v, 50v. de 5A
  - Alambre de bobina AWG N°22, 0,5 kg.
  - Alambre de bobina AWG N°32, 0,5 kg.
  - Núcleo de acero al silicio de tipo E de 30mm x 30mm de sección.
  - Papel pescado de 0,5mm de espesor formato A4.
  - Rebobinador con contador.
  - Multímetro
  - Destornilladores plano y Phillips, alicate de corte y universal, cinta aislante,
4. Notas de seguridad:

El estudiante debe contar con su equipo de protección personal básico (mameluco, zapatos de seguridad dieléctricos, lente de protección, guante de caucho).
5. Procedimiento experimental:
  - Los estudiantes ejecutarán cálculos para la construcción de un transformador de tensión.
  - Los estudiantes ejecutaran el rebobinado del núcleo del transformador.
  - Los estudiantes harán mediciones eléctricas en electroválvulas, contactores, relés, timbres eléctricos, etc.
6. Observaciones:
  - Los estudiantes harán un resumen de las mediciones de aparatos eléctricos inductivos.
  - Los estudiantes presentarán los cálculos de las prácticas de rebobinado
7. Conclusiones:

El estudiante presentará un informe de la construcción de un transformador de tensión.

#### Referencias bibliográficas consultadas y/o enlaces recomendados

- Alcalde San Miguel, P. (2013). *Electrotecnia*. Editorial Paraninfo.
- Roldán Vilorio, J. (2003). *Manual del electromecánico de mantenimiento*. Editorial Paraninfo.



## Semana 6 - Guía de práctica N° 6

### Cálculo de transformador de baja potencia

Sección : .....A0643.....

Docente : ING. ERCILIO GARAY QUINTANA

Apellidos : .....

Nombres : .....

Fecha : 21/09/2016 Duración: 90 min

Tipo de práctica: Individual ( ) Grupal ( x )

1. Tema: Cálculo de transformador de baja potencia.
2. Propósito/objetivo/logro/hipótesis: Los estudiantes determinarán las características de un transformador monofásico de baja potencia a través de los cálculos.
3. Equipos y materiales a utilizar:

**Instrucciones:** Revisar el material de clase y debatir con sus compañeros de grupo sobre la generación de la energía eléctrica y la utilización por la sociedad, luego completar la guía de práctica.

- Transformador de tensión de 220V a 12v, 24v, 30v, 50v. de 2A
  - Alambre de bobina AWG N°22, 0,5 kg.
  - Alambre de bobina AWG N°32, 0,5 kg.
  - Núcleo de acero al silicio de tipo E de 30mm x 30mm de sección.
  - Papel pescado de 0,5mm de espesor formato A4.
  - Rebobinador con contador.
  - Multímetro
  - Destornilladores plano y Phillips, alicate de corte y universal, cinta aislante,
4. Notas de seguridad: El estudiante debe contar con su equipo de protección personal básico (mameluco, zapatos de seguridad dieléctricos, lente de protección, guante de caucho).
  5. Procedimiento experimental:
    - Los estudiantes ejecutarán cálculos para la construcción de un transformador de tensión de baja potencia.
      - 1.- Determinación de la potencia del transformador.
      - 2.- Determinación de la sección del núcleo del transformador.
      - 3.- Determinación del número de vueltas del primario.
      - 4.- determinación del número de vueltas del secundario.
      - 5.- Determinación de la corriente máxima del primario y del secundario.
      - 6.- Determinación de la sección del conductor del primario y secundario.
      - 7.- Determinación del número d conductor según AWG.
    - Los estudiantes ejecutaran el rebobinado del núcleo del transformador.
  6. Observaciones:
    - Los estudiantes harán un resumen de las mediciones de aparatos eléctricos inductivos.
    - Los estudiantes presentarán los cálculos de las prácticas de rebobinado
  7. Conclusiones:

El estudiante presentará los cálculos para la construcción de un transformador de baja potencia.  
El estudiante presentará un transformador de baja potencia rebobinado.

#### Referencias bibliográficas consultadas y/o enlaces recomendados

- Alcalde San Miguel, P. (2013). *Electrotecnia*. Editorial Paraninfo.
- Roldán Vilorio, J. (2003). *Manual del electromecánico de mantenimiento*. Editorial Paraninfo.

## Semana 7 -Guía de práctica N° 7

### Rebobinado de transformador de baja potencia

Sección : .....A0643.....

Docente : ING. ERCILIO GARAY QUINTANA

Apellidos : .....

Nombres : .....

Fecha : 28/09/2016 Duración: 90 min

Tipo de práctica: Individual ( ) Grupal ( x )

**Instrucciones:** Revisar el material de clase y debatir con sus compañeros de grupo sobre la generación de la energía eléctrica y la utilización por la sociedad, luego completar la guía de práctica.

1. Tema: Rebobinado de transformador de baja potencia
2. Propósito/objetivo/logro/hipótesis: Los estudiantes rebobinarán un transformador monofásico de baja potencia a través de los cálculos.
3. Equipos y materiales a utilizar:
  - Núcleo de transformador de chapas de acero al silicio tipo E I de diversas medidas (20x20, 25x25,30x30mm)
  - Alambre de bobina de diferentes medidas (AWG N°22, 24, 26, 28, 30, 32, 34,36) 0,5 kg de c/u.
  - Papel pescado de 0,5mm de espesor formato A4.
  - Rebobinador con contador.
  - Multímetro
  - Destornilladores plano y Phillips, alicate de cor de te y universal, cinta aislante.
  - Cinta aislante, cinta masking tape
4. Notas de seguridad: El estudiante debe contar con su equipo de protección personal básico (mameluco, zapatos de seguridad dieléctricos, lente de protección, guante de caucho).
5. Procedimiento experimental:

Los estudiantes ejecutarán el rebobinado del transformador propuesto en función a los cálculos para la construcción de un transformador de tensión de baja potencia, como son:

  - 1.- Determinación de la potencia del transformador.
  - 2.- Determinación de la sección del núcleo del transformador.
  - 3.- Determinación del número de vueltas del primario.
  - 4.- determinación del número de vueltas del secundario.
  - 5.- Determinación de la corriente máxima del primario y del secundario.
  - 6.- Determinación de la sección del conductor del primario y secundario.
  - 7.- Determinación del número d conductor según AWG.
6. Observaciones:
  - Los estudiantes harán un resumen de las mediciones de aparatos eléctricos inductivos.
  - Los estudiantes presentarán los cálculos de las prácticas de rebobinado
7. Conclusiones:

El estudiante presentará el trasformador rebobinado funcionado, con los niveles de tensión pre establecidos en el cálculo.

#### Referencias bibliográficas consultadas y/o enlaces recomendados

- Alcalde San Miguel, P. (2013). *Electrotecnia*. Editorial Paraninfo.
- Roldán Viloría, J. (2003). *Manual del electromecánico de mantenimiento*. Editorial Paraninfo.

## Semana 8 - Guía de práctica N° 8

### Mediciones de magnitudes eléctricas

Sección : .....A0643.....

Docente : ING. ERCILIO GARAY QUINTANA

Apellidos : .....

Nombres : .....

Fecha : 05/10/2016 Duración: 90 min

Tipo de práctica: Individual ( ) Grupal (x)

**Instrucciones:** Revisar el material de clase y debatir con sus compañeros de grupo sobre la generación de la energía eléctrica y la utilización por la sociedad, luego completar la guía de práctica.

1. Tema: Mediciones de parámetros eléctricos.
2. Propósito/objetivo/logro/hipótesis: Los estudiantes harán mediciones de tensión, corriente y resistencia eléctrica, utilizando instrumentos de medición eléctricas
3. Equipos y materiales a utilizar:
  - Multímetro analógico
  - Multímetro digital de auto rango
  - Pinza amperimétrica.
  - Resistencias eléctricas de diferente valor
  - Motores, transformadores resistencias de máquinas accionadas eléctricamente.
  - Destornilladores plano y Phillips, alicate de corte y universal, cinta aislante.
  - Cinta aislante, cinta masking tape
4. Notas de seguridad: El estudiante debe contar con su equipo de protección personal básico (mameluco, zapatos de seguridad dieléctricos, lente de protección, guante de caucho).
5. Procedimiento experimental:
  - Los estudiantes guiados por el docente efectuarán mediciones eléctricas de resistencias cerámicas y compararán con los valores del código de colores.
  - Utilizando el multímetro analógico o digital los estudiantes efectuarán mediciones de tensión eléctrica en AC y DC.
  - Utilizando las pinzas amperimétricas los estudiantes harán mediciones de corriente en máquinas de accionamiento eléctrico en funcionamiento.
  - Los estudiantes harán prácticas de rebobinado de transformadores eléctricos de baja potencia.
6. Observaciones:
  - Los estudiantes harán un resumen de las mediciones de aparatos eléctricos.
  - Los estudiantes presentarán un informe de las prácticas de mediciones y rebobinado de transformadores.
7. Conclusiones: El estudiante presentará el transformador rebobinado funcionando, con los niveles de tensión pre establecidos en el cálculo.

#### Referencias bibliográficas consultadas y/o enlaces recomendados

- Alcalde San Miguel, P. (2013). *Electrotecnia*. Editorial Paraninfo.
- Roldán Vilorio, J. (2003). *Manual del electromecánico de mantenimiento*. Editorial Paraninfo.

## Semana 9 – Guía de práctica N° 9

### Rebobinado de transformador

Sección : .....A0643.....

Docente : ING. ERCILIO GARAY QUINTANA

Apellidos : .....

Nombres : .....

Fecha : 28/09/2016 Duración: 90 min

Tipo de práctica: Individual ( ) Grupal ( x )

**Instrucciones:** Revisar el material de clase y debatir con sus compañeros de grupo sobre la generación de la energía eléctrica y la utilización por la sociedad, luego completar la guía de práctica.

1. Tema: Rebobinado de transformador de baja potencia
2. Propósito/objetivo/logro/hipótesis: Los estudiantes rebobinarán un transformador monofásico de baja potencia a través de los cálculos.
3. Equipos y materiales a utilizar:
  - Núcleo de transformador de chapas de acero al silicio tipo E I de diversas medidas (20x20, 25x25,30x30mm)
  - Alambre de bobina de diferentes medidas (AWG N°22, 24, 26, 28, 30, 32, 34,36) 0,5 kg de c/u.
  - Papel pescado de 0,5mm de espesor formato A4.
  - Rebobinador con contador.
  - Multímetro
  - Destornilladores plano y Phillips, alicate de cor de te y universal, cinta aislante.
  - Cinta aislante, cinta masking tape
4. Notas de seguridad: El estudiante debe contar con su equipo de protección personal básico (mameluco, zapatos de seguridad dieléctricos, lente de protección, guante de caucho).
5. Procedimiento experimental:
  - Los estudiantes ejecutarán el rebobinado del transformador propuesto en función a los cálculos para la construcción de un transformador de tensión de baja potencia, como son:
    - 1.- Determinación de la potencia del transformador.
    - 2.- Determinación de la sección del núcleo del transformador.
    - 3.- Determinación del número de vueltas del primario.
    - 4.- determinación del número de vueltas del secundario.
    - 5.- Determinación de la corriente máxima del primario y del secundario.
    - 6.- Determinación de la sección del conductor del primario y secundario.
    - 7.- Determinación del número d conductor según AWG.
6. Observaciones:
  - Los estudiantes harán un resumen de las mediciones de aparatos eléctricos inductivos.
  - Los estudiantes presentarán los cálculos de las prácticas de rebobinado
7. Conclusiones:

El estudiante presentará el trasformador rebobinado funcionado, con los niveles de tensión pre establecidos en el cálculo.

#### Referencias bibliográficas consultadas y/o enlaces recomendados

- Alcalde San Miguel, P. (2013). *Electrotecnia*. Editorial Paraninfo.
- Roldán Vilorio, J. (2003). *Manual del electromecánico de mantenimiento*. Editorial Paraninfo.

## Semana 10 – Guía de práctica N° 10

### Dimensionamiento de los conductores eléctricos – Rebobinado de transformador

Sección : .....A0643.....

Docente : ING. ERCILIO GARAY QUINTANA

Apellidos : .....

Nombres : .....

Fecha : 19/10/2016 Duración: 90 min

Tipo de práctica: Individual ( ) Grupal ( x )

**Instrucciones:** Revisar el material de clase y debatir con sus compañeros de grupo sobre la generación de la energía eléctrica y la utilización por la sociedad, luego completar la guía de práctica.

1. Tema: Dimensionamiento de los conductores eléctricos. Rebobinado de transformador de baja potencia.
2. Propósito/objetivo/logro/hipótesis:  
Los estudiantes dimensionarán los conductores eléctricos para la instalación propuesta por el docente.  
Los estudiantes rebobinarán un transformador monofásico de baja potencia a través de los cálculos.
3. Equipos y materiales a utilizar:
  - Instalaciones eléctricas del laboratorio de electromecánica.
  - Pinza amperimétrica 0-100 A.
  - Flexómetro 8m o cinta métrica 30m.
  - Núcleo de transformador de chapas de acero al silicio tipo E I de diversas medidas (20x20, 25x25, 30x30mm)
  - Alambre de bobina de diferentes medidas (AWG N°22, 24, 26, 28, 30, 32, 34,36) 0,5 kg de c/u.
  - Papel pescado de 0,5mm de espesor formato A4.
  - Rebobinador con contador.
  - Multímetro
  - Destornilladores plano y Phillips, alicate de cor de te y universal, cinta aislante.
  - Cinta aislante, cinta masking tape
4. Notas de seguridad: El estudiante debe contar con su equipo de protección personal básico (mameluco, zapatos de seguridad dieléctricos, lente de protección, guante de caucho).
5. Procedimiento experimental:
  - Los estudiantes harán mediciones de consumo de corriente de las máquinas del taller de Electromecánica.
  - Los estudiantes harán mediciones de longitudes desde el tablero de distribución a los puntos de consumo de corriente (máquinas del taller de Electromecánica).
  - Los estudiantes calcularán la sección de los conductores de alimentación (como carga concentrada, carga distribuida de sección constante, carga distribuida de sección cónica)
  - Los estudiantes ejecutarán el rebobinado del transformador propuesto en función a los cálculos para la construcción de un transformador de tensión de baja potencia, como son:
    - 1.- Determinación de la potencia del transformador.
    - 2.- Determinación de la sección del núcleo del transformador.
    - 3.- Determinación del número de vueltas del primario.
    - 4.- determinación del número de vueltas del secundario.
    - 5.- Determinación de la corriente máxima del primario y del secundario.
    - 6.- Determinación de la sección del conductor del primario y secundario.
    - 7.- Determinación del número d conductor según AWG.

6. Observaciones:

- Los estudiantes harán un resumen de las mediciones de aparatos eléctricos distribuidos en el taller.
- Los estudiantes presentarán los cálculos de las prácticas de rebobinado

7. Conclusiones:

El estudiante presentará en un informe los cálculos del dimensionamiento de los conductores del taller de electromecánica.

El estudiante presentará el transformador rebobinado funcionado, con los niveles de tensión pre establecidos en el cálculo.

Referencias bibliográficas consultadas y/o enlaces recomendados

- Alcalde San Miguel, P. (2013). *Electrotecnia*. Editorial Paraninfo.
- Roldán Vilorio, José (2003). *Manual del electromecánico de mantenimiento*. Editorial Paraninfo.

## Semana 11 - Guía de práctica N° 11

### Arranque directo con inversión de giro de motor trifásico

Sección : .....A0643.....

Docente : ING. ERCILIO GARAY QUINTANA

Apellidos : .....

Nombres : .....

Fecha : 26/10/2016 Duración: 90 min

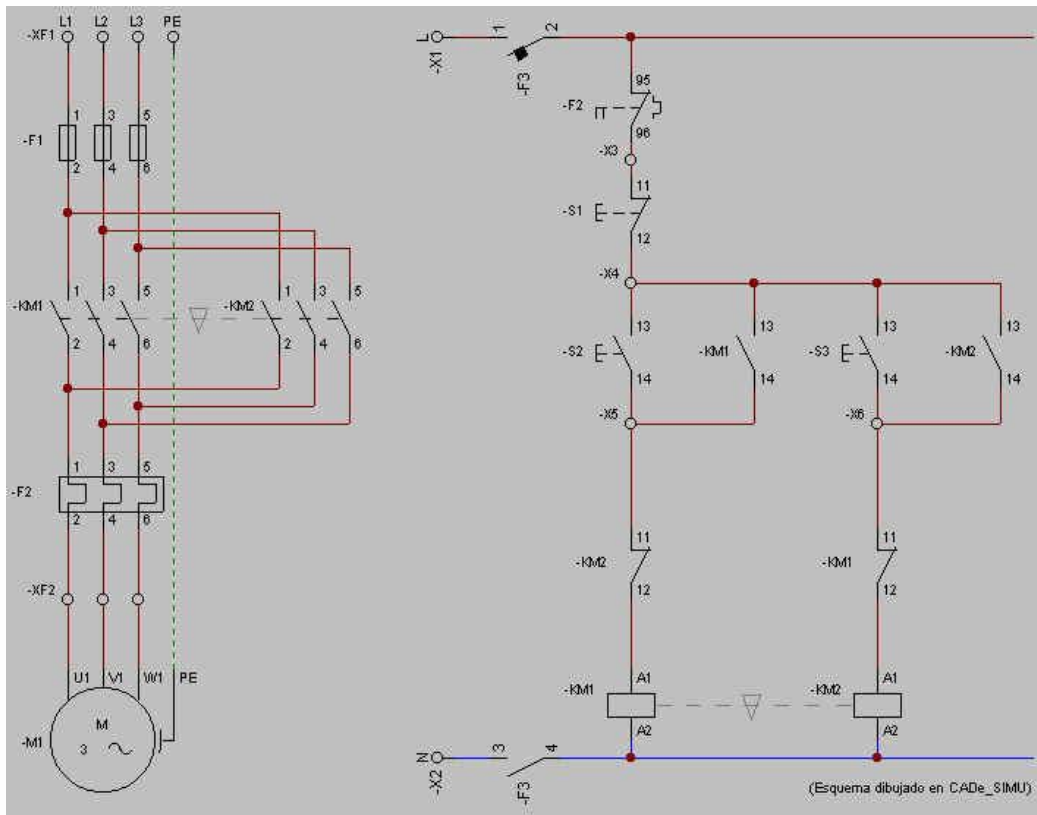
Tipo de práctica: Individual ( ) Grupal ( x )

**Instrucciones:** Revisar el material de clase y debatir con sus compañeros de grupo sobre la generación de la energía eléctrica y la utilización por la sociedad, luego completar la guía de práctica.

1. Tema: Arranque directo con inversión de giro de motor trifásico.
2. Propósito/objetivo/logro/hipótesis: Los estudiantes harán instalaciones de circuitos de mando y potencia para el arranque directo con inversión de giro de motor trifásico, utilizando herramientas eléctricas e instrumentos de medición.
3. Equipos y materiales a utilizar:
  - Motor eléctrico trifásico de 0.5 hp
  - 02 Contactores AC3 32A
  - Cable de interface
  - Cable automotriz # 16
  - Cable sólido # 14
  - Cable flexible # 14
  - Pulsadores de arranque y parada
  - Extensión trifásica.
  - Llave termomagnética 20 A.
  - Destornilladores planos, Phillips
  - Alicates de corte y universal
  - Destornillador perillero plano.
  - Multímetro analógico
  - Multímetro digital de auto rango
  - Pinza amperimétrica 0-100A
  - Cinta aislante, cinta masking tape
4. Notas de seguridad: El estudiante debe contar con su equipo de protección personal básico (mameluco, zapatos de seguridad dieléctricos, lente de protección, guante de caucho).
5. Procedimiento experimental:

#### ESQUEMAS DE FUERZA Y MANDO

ACTIVIDADES O TAREAS A EJECUTAR:  
Instalar circuitos de fuerza y mando.



- Los estudiantes guiados por el docente efectuarán las instalaciones eléctricas de fuerza y mando.
- Utilizando el multímetro analógico o digital los estudiantes efectuarán mediciones de tensión eléctrica en AC.
- Utilizando las pinzas amperimétricas los estudiantes harán mediciones de corriente del motor eléctrico en funcionamiento.

#### 6. Observaciones:

- Los estudiantes harán un resumen de las mediciones del motor eléctrico.
- Los estudiantes presentarán un informe de las prácticas de mediciones.

#### 7. Conclusiones:

El estudiante presentará un informe de la instalación de motor trifásico con inversión de giro.

Referencias bibliográficas consultadas y/o enlaces recomendados

- Alcalde San Miguel, P. (2013). *Electrotecnia*. Editorial Paraninfo.
- Roldán Vilorio, J. (2003). *Manual del electromecánico de mantenimiento*. Editorial Paraninfo.



**Semana 13 - Guía de práctica N° 12**  
**Arranque estrella triángulo de motor trifásico**

Sección : .....A0643.....

Docente : ING. ERCILIO GARAY QUINTANA

Apellidos : .....

Nombres : .....

Fecha : 09/11/2016 Duración: 90 min

Tipo de práctica: Individual ( ) Grupal ( x )

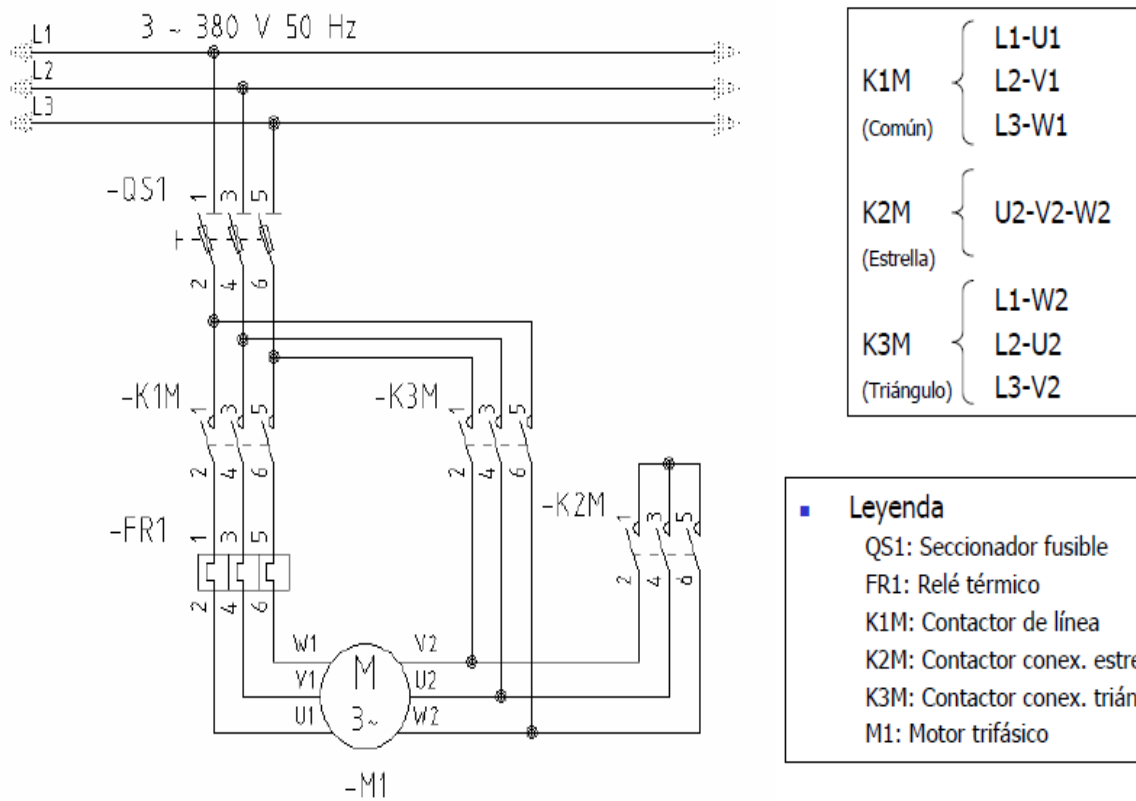
**Instrucciones:** Revisar el material de clase y debatir con sus compañeros de grupo sobre la generación de la energía eléctrica y la utilización por la sociedad, luego completar la guía de práctica.

1. Tema: Arranque estrella triángulo de motor trifásico.
2. Propósito/objetivo/logro/hipótesis: Los estudiantes harán instalaciones de circuitos de mando y potencia para el arranque estrella triángulo de motor trifásico, utilizando herramientas eléctricas e instrumentos de medición.
3. Equipos y materiales a utilizar:
  1. 01 Motor eléctrico de inducción trifásico de 1750 rpm y 3/4 HP
  2. 03 Contactores trifásicos AC3 de 32 A.
  3. 03 bloques de contactos auxiliares
  4. 01 Llave termomagnética de 32A
  5. 01 Pulsador de NC de parada
  6. 02 Pulsadores NA de marcha
  7. 01 Temporizador ON Delay NA – NC
  8. 01 Relé térmico
  9. 10m de cable automotriz #16
  10. 10m de cable sólido #14
  11. 10m de extensión trifásica
  12. 01 Multímetro digital de autorango.
  13. 01 destornillador perillero plano
  14. 01 destornillador plano de 6"
  15. 01 destornillador Phillips de 6"
  16. 01 Alicata de corte
  17. 01 Alicata universal
  18. 01 Alicata pelacable
  19. 01 Cinta aislante
  20. 01 Cinta masking tape
4. Notas de seguridad: El estudiante debe contar con su equipo de protección personal básico (mameluco, zapatos de seguridad dieléctricos, lente de protección, guante de caucho).
5. Procedimiento experimental:

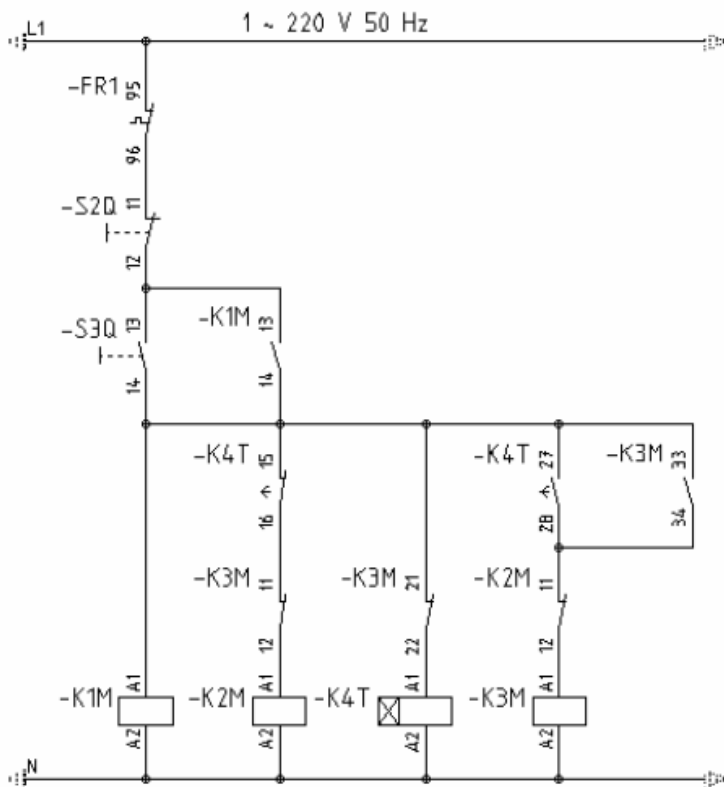
ESQUEMAS DE FUERZA Y MANDO

ACTIVIDADES O TAREAS A EJECUTAR:

Instalar circuitos de fuerza.



Instalar circuitos de mando.



■ **Leyenda**

- FR1: Relé térmico
- S2Q: Pulsador de paro
- S3Q: Pulsador de marcha
- K1M: Contactor de línea
- K2M: Contactor conex. estrella
- K3M: Contactor conex. triángulo
- K4T: Relé temporizado

- Los estudiantes guiados por el docente efectuarán las instalaciones eléctricas de fuerza y mando.
- Utilizando el multímetro analógico o digital los estudiantes efectuarán mediciones de tensión eléctrica en AC.
- Utilizando las pinzas amperimétrica los estudiantes harán mediciones de corriente del motor eléctrico en funcionamiento.

6. Observaciones:

- Los estudiantes harán un resumen de las mediciones del motor eléctrico.
- Los estudiantes presentarán un informe de las prácticas de mediciones.

7. Conclusiones:

El estudiante presentará un informe de la instalación de motor trifásico con arranque estrella triángulo.

Referencias bibliográficas consultadas y/o enlaces recomendados

- Alcalde San Miguel, P. (2013). *Electrotecnia*. Editorial Paraninfo.
- Roldán Viloria, J. (2003). *Manual del electromecánico de mantenimiento*. Editorial Paraninfo.

## Semana 14 - Guía de práctica N° 13

### Arranque estrella triángulo con inversión de giro de motor trifásico

Sección : .....A0643.....

Docente : ING. ERCILIO GARAY QUINTANA

Apellidos : .....

Nombres : .....

Fecha : 16/11/2016 Duración: 90 min

Tipo de práctica: Individual ( ) Grupal ( x )

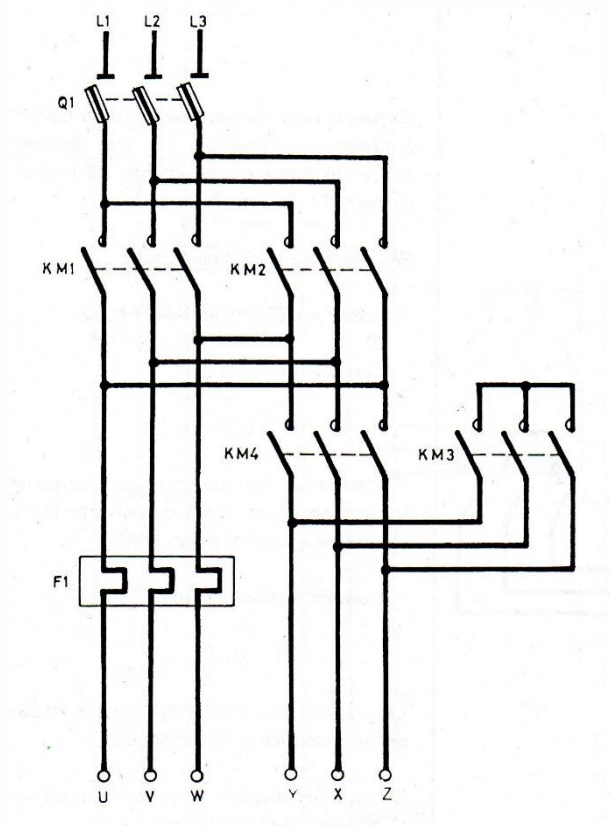
**Instrucciones:** Revisar el material de clase y debatir con sus compañeros de grupo sobre la generación de la energía eléctrica y la utilización por la sociedad, luego completar la guía de práctica.

1. Tema: Arranque estrella triángulo con inversión de giro de motor trifásico.
2. Propósito/objetivo/logro/hipótesis: Los estudiantes harán instalaciones de circuitos de mando y potencia para el arranque estrella triángulo con inversión de giro de motor trifásico, utilizando herramientas eléctricas e instrumentos de medición.
3. Equipos y materiales a utilizar:
  21. 01 Motor eléctrico de inducción trifásico de 1750 rpm y 3/4 HP
  22. 04 Contactores trifásicos AC3 de 32 A.
  23. 04 bloques de contactos auxiliares
  24. 01 Llave termomagnética de 32A
  25. 01 Pulsador de NC de parada
  26. 02 Pulsadores NA de marcha
  27. 01 Temporizador ON Delay NA – NC
  28. 01 Relé térmico
  29. 10m de cable automotriz #16
  30. 10m de cable sólido #14
  31. 10m de extensión trifásica
  32. 01 Multímetro analógico.
  33. 01 destornillador perillero plano
  34. 01 destornillador plano de 6"
  35. 01 destornillador Phillips de 6"
  36. 01 Alicata de corte
  37. 01 Alicata universal
  38. 01 Alicata pelacable
  39. 01 Cinta aislante
  40. 01 Cinta masking tape
4. Notas de seguridad: El estudiante debe contar con su equipo de protección personal básico (mameluco, zapatos de seguridad dieléctricos, lente de protección, guante de caucho).
5. Procedimiento experimental:

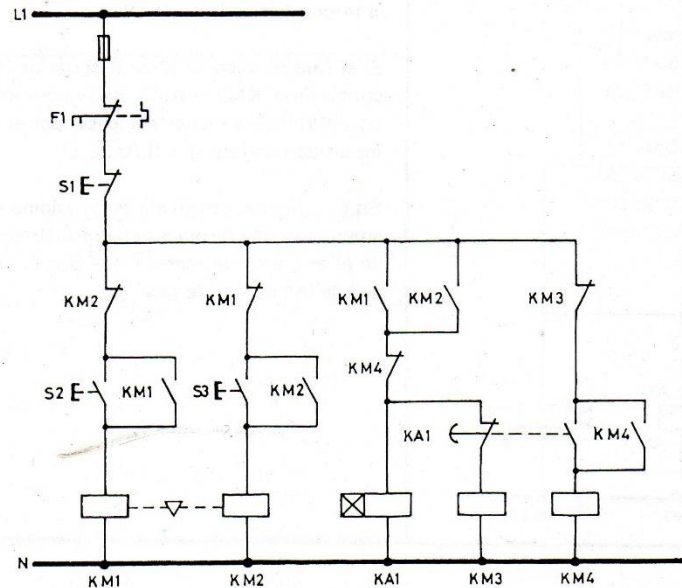
#### ESQUEMAS DE FUERZA Y MANDO

#### ACTIVIDADES O TAREAS A EJECUTAR:

Instalar circuitos de fuerza.



Instalar circuitos de mando.



- Los estudiantes guiados por el docente efectuarán las instalaciones eléctricas de fuerza y mando.
- Utilizando el multímetro analógico o digital los estudiantes efectuarán mediciones de tensión eléctrica en AC.
- Utilizando las pinzas amperimétrica los estudiantes harán mediciones de corriente del motor eléctrico en funcionamiento.

#### 6. Observaciones:

- Los estudiantes harán un resumen de las mediciones del motor eléctrico.
- Los estudiantes presentarán un informe de las prácticas de mediciones.

#### 7. Conclusiones:

El estudiante presentará un informe de la instalación de motor trifásico con arranque estrella triángulo con inversión de giro.

#### Referencias bibliográficas consultadas y/o enlaces recomendados

- Alcalde San Miguel, P. (2013). *Electrotecnia*. Editorial Paraninfo.
- Roldán Vilorio, J. (2003). *Manual del electromecánico de mantenimiento*. Editorial Paraninfo.

## Semana 15 - Guía de práctica N° 14

### Sistema de transporte y molienda de materiales

Sección : .....A0643.....

Docente : ING. ERCILIO GARAY QUINTANA

Apellidos : .....

Nombres : .....

Fecha : 30/11/2016 Duración: 90 min

Tipo de práctica: Individual ( ) Grupal ( x )

**Instrucciones:** Revisar el material de clase y debatir con sus compañeros de grupo sobre la generación de la energía eléctrica y la utilización por la sociedad, luego completar la guía de práctica.

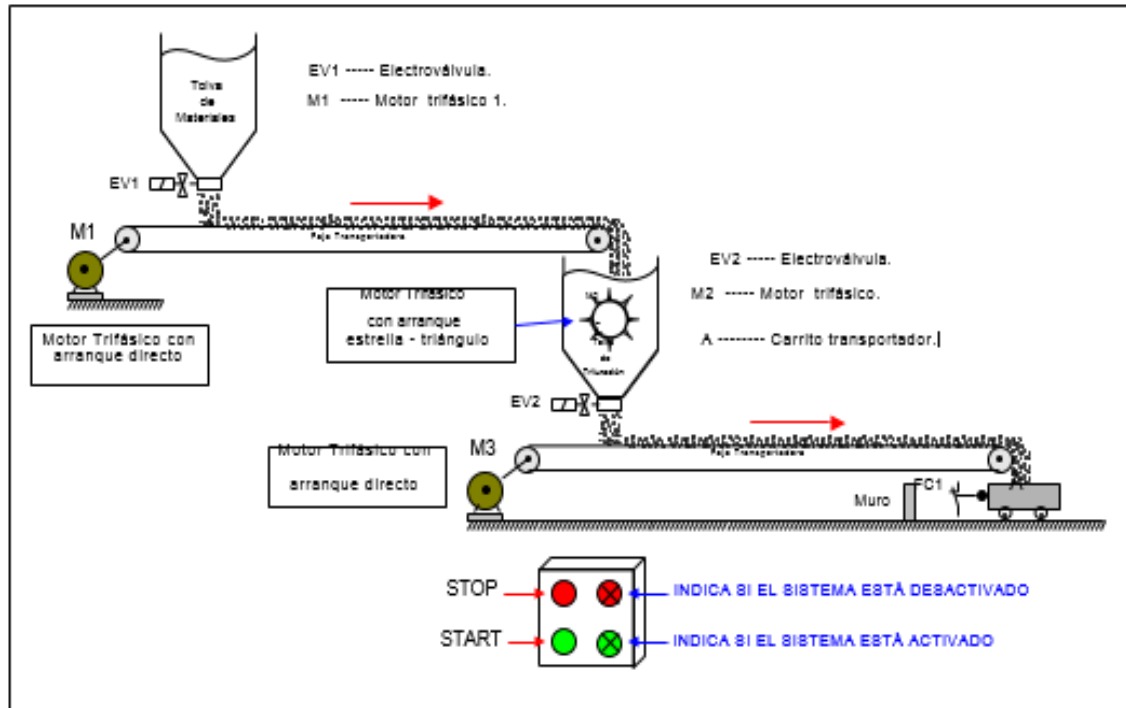
1. Tema: Sistema de transporte y molienda de materiales.
2. Propósito/objetivo/logro/hipótesis: Se desea transportar y triturar el material desde un punto hacia otro a través de un sistema de fajas transportadoras, tolva de almacenamiento y tolva de trituración como se muestra en la figura.
3. Equipos y materiales a utilizar:
  41. 03 Motor eléctrico de inducción trifásico de 1750 rpm y 3/4 HP
  42. 04 Contactores trifásicos AC3 de 32 A.
  43. 04 bloques de contactos auxiliares
  44. 01 Llave termomagnética de 32A
  45. 01 Pulsador de NC de parada
  46. 02 Pulsadores NA de marcha
  47. 01 Temporizador ON Delay NA – NC
  48. 01 Relé térmico
  49. 10m de cable automotriz #16
  50. 10m de cable sólido #14
  51. 10m de extensión trifásica
  52. 01 Multímetro analógico.
  53. 01 destornillador perillero plano
  54. 01 destornillador plano de 6"
  55. 01 destornillador Phillips de 6"
  56. 01 Alicata de corte
  57. 01 Alicata universal
  58. 01 Alicata pelacable
  59. 01 Cinta aislante
  60. 01 Cinta masking tape
4. Notas de seguridad: El estudiante debe contar con su equipo de protección personal básico (mameluco, zapatos de seguridad dieléctricos, lente de protección, guante de caucho).
5. Procedimiento experimental:

Se habilitará el sistema mediante pulsadores ubicados en un tablero de mando, donde S1Q lo habilita y S0Q lo deshabilita indicándose mediante lámparas pilotos ubicadas en el mismo tablero H1H (deshabilitado) y H2H (habilitado).

Cuando el carro "A" activa FC1 la faja superior envía material hacia la tolva de trituración; la cantidad de material es la que corresponde a 3 seg. De apertura de la electroválvula EV1. Luego de 20 segundos de trituración, se descarga por 10 segundos este material a la faja inferior para enviarla hacia el carro "A".

Es necesario que las fajas estén en funcionamiento para que se activen las electroválvulas, en caso contrario, no funciona. Considere también que el motor de la trituradora debe arrancar en estrella triángulo con un tiempo de tres segundos para la conmutación.

## REPRESENTACIÓN PICTOGRÁFICA

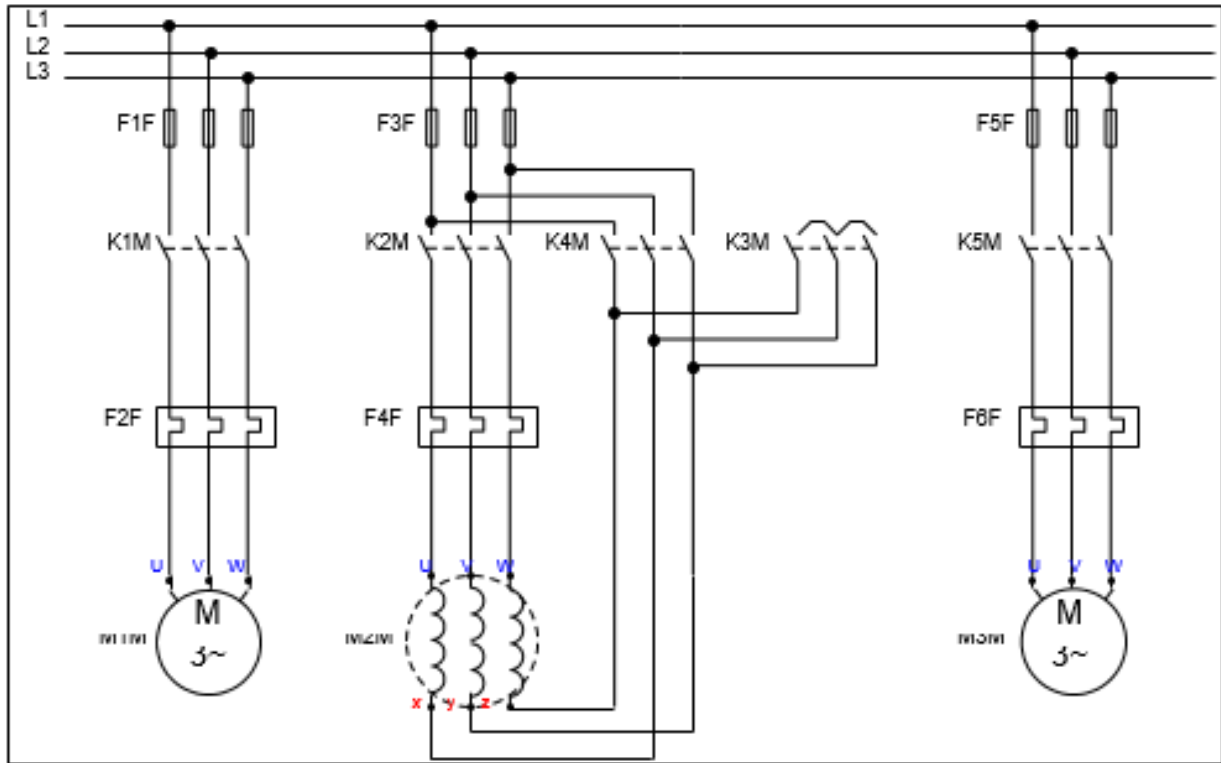


### ESQUEMAS DE FUERZA Y MANDO

ACTIVIDADES O TAREAS A EJECUTAR:

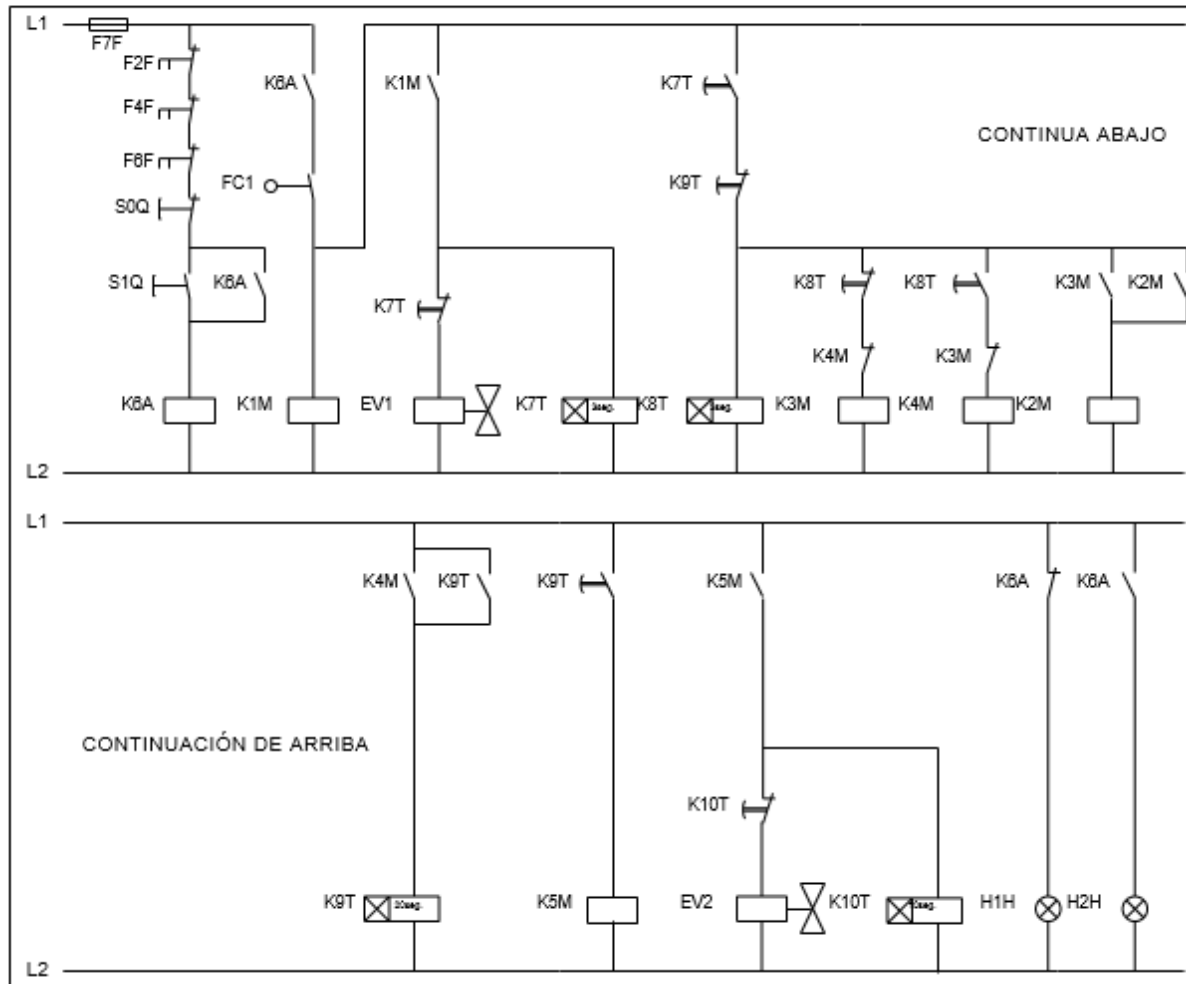


### CIRCUITO DE FUERZA



Instalar circuitos de mando.

### CIRCUITO DE MANDO



- Los estudiantes guiados por el docente efectuarán las instalaciones eléctricas de fuerza y mando.
- Utilizando el multímetro analógico o digital los estudiantes efectuarán mediciones de tensión eléctrica en AC.
- Utilizando las pinzas amperimétrica los estudiantes harán mediciones de corriente del motor eléctrico en funcionamiento.

#### 6. Observaciones:

##### FUNCIONAMIENTO:

Accionamiento por pulsadores, finales de carreras y con contactor auxiliar.

El pulsador S1Q pone operativo el sistema luego llega el carro "A" que activa al final de carrera FC1 arrancado el motor 1 (K1M) y se abre la electroválvula EV1 durante un tiempo de 3 segundos, luego se cierra, pero en ese instante arranca el motor 2 con arranque estrella - triángulo (K2M - K3M - K4M) que trabaja durante 20 segundos. Al final de este tiempo arranca el motor de la segunda faja (K5M) y descarga material (EV2) enviándola al carro.

#### 7. Conclusiones:

El estudiante presentará un informe de la instalación de motor trifásico con arranque estrella

triángulo con inversión de giro.

Referencias bibliográficas consultadas y/o enlaces recomendados

- Alcalde San Miguel, P. (2013). *Electrotecnia*. Editorial Paraninfo.
- Roldán Vilorio, J. (2003). *Manual del electromecánico de mantenimiento*. Editorial Paraninfo.