



Universidad
Continental

Circuitos Electrónicos

Guías de Laboratorio



Visión

Ser una de las 10 mejores universidades privadas del Perú al año 2020, reconocidos por nuestra excelencia académica y vocación de servicio, líderes en formación integral, con perspectiva global; promoviendo la competitividad del país.

Misión

Somos una universidad privada, innovadora y comprometida con el desarrollo del Perú, que se dedica a formar personas competentes, íntegras y emprendedoras, con visión internacional; para que se conviertan en ciudadanos responsables e impulsen el desarrollo de sus comunidades, impartiendo experiencias de aprendizaje vivificantes e inspiradoras; y generando una alta valoración mutua entre todos los grupos de interés.



NORMAS BÁSICAS DE LABORATORIO

1. No está permitido el uso de celulares durante la clase de laboratorio.
2. No está permitido comer ni beber en clases para evitar cualquier accidente.
3. Los alumnos deben de usar el guardapolvo blanco siempre que quieran ingresar a l laboratorio, sino no se les permitirá.
4. Los alumnos pueden utilizar las herramientas y equipos del laboratorio, solicitándolas previamente al encargado presentando u documento oficial, que puede ser el DNI o el carnet universitario.
5. Si alguno de los instrumentos o equipos se avería por negligencia del alumno, el grupo competo será responsable.
6. Cuando se les de indicaciones, deben de traer además los insumos y EPP necesarios.



Índice

Visión.....	2
Misión.....	2
NORMAS BÁSICAS DE LABORATORIO.....	3
Índice.....	4
PRIMERA UNIDAD.....	5
Guía de práctica N° 1: Instrumentos de laboratorio.....	5
Guía de práctica N° 2: Curva característica del diodo.....	12
Guía de práctica N° 3: Circuitos con diodos.....	19
Guía de práctica N° 4: Curva característica del transistor BJT.....	25
Guía de práctica N° 5: Polarización de transistores BJT.....	33
SEGUNDA UNIDAD.....	39
Guía de práctica N° 6: Curva característica del transistor FET.....	39
Guía de práctica N° 7: Polarización de transistores FET.....	47
Guía de práctica N° 8: Curva característica del transistor MOSFET.....	53
Guía de práctica N° 9: Polarización del transistor MOSFET.....	60
TERCERA UNIDAD.....	63
Guía de práctica N° 10: Conmutador con transistor BJT.....	63
Guía de práctica N° 11: Conmutador con transistor MOSFET.....	67
Guía de práctica N° 12: Amplificador de audio.....	71
Guía de práctica N° 13: Amplificador de radiofrecuencia.....	76
CUARTA UNIDAD.....	80
Guía de práctica N° 14: Circuitos Osciladores.....	80
Guía de práctica N° 15: Amplificadores operacionales.....	84
Guía de práctica N° 16: Filtros analógicos.....	88



Primera Unidad

Guía de práctica N° 1 Instrumentos de laboratorio

Sección :

Docente: Alex Peña Romero

Fecha :/...../2017

Duración: 45 minutos

Instrucciones: Lea detenidamente cada una de las instrucciones y enunciados, aplique el criterio personal para la realización de los experimentos.

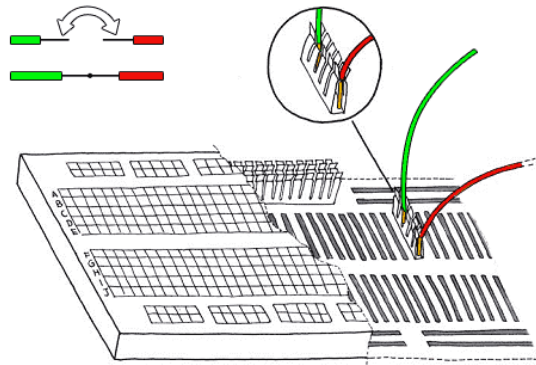
Tome en cuenta las normas de seguridad del laboratorio y las reglas de usuario, utilice los instrumentos de forma adecuada evitando el deterioro o avería de los instrumentos.

1. Propósito /Objetivo (de la práctica):

Reconoce el funcionamiento de los instrumentos utilizados en el laboratorio de circuitos electrónicos.

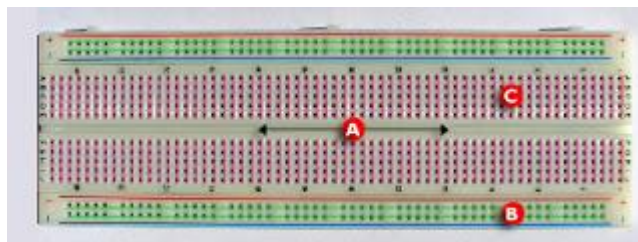
2. Fundamento Teórico

El protoboard



El protoboard o breadbord: Es una especie de tablero con orificios, en la cual se pueden insertar componentes electrónicos y cables para armar circuitos. Como su nombre lo indica, esta tableta sirve para experimentar con circuitos electrónicos, con lo que se asegura el buen funcionamiento del mismo.

Estructura del protoboard: Básicamente un protoboard se divide en tres regiones:



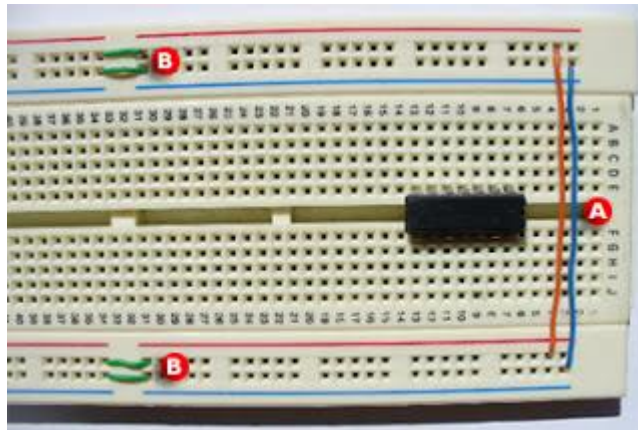
- A) Canal central: Es la región localizada en el medio del protoboard, se utiliza para colocar los circuitos integrados.
- B) Buses: Los buses se localizan en ambos extremos del protoboard, se representan por las líneas rojas (buses positivos o de voltaje) y azules (buses negativos o de tierra) y conducen de acuerdo a estas, no existe conexión física entre ellas. La fuente de poder generalmente se conecta aquí.



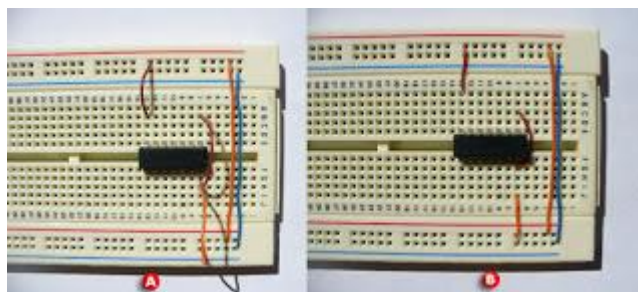
- C) Pistas: La pistas se localizan en la parte central del protoboard, se representan y conducen según las líneas rosas.

Recomendaciones al utilizar el protoboard: A continuación veremos una serie de consejos útiles pero no esenciales.

- 1. Hacer las siguientes conexiones:



- A) Esta conexión nos sirve para que ambos pares de buses conduzcan corriente al agregarles una fuente de poder, así es más fácil manipular los circuitos integrados.
- B) Algunos protoboards tienen separada la parte media de los buses, es por eso que se realiza esta conexión para darle continuidad a la corriente.
- 1. Coloca los circuitos integrados en una sola dirección, de derecha a izquierda o viceversa.
- 2. Evita el cableado aéreo (A), resulta confuso en circuitos complejos. Un cableado ordenado (B) mejora la comprensión y portabilidad.



Fuente de alimentación

Es un instrumento que provee de la tensión eléctrica adecuada para alimentar el circuito, además de poder permitir la regulación y estabilización de la corriente.





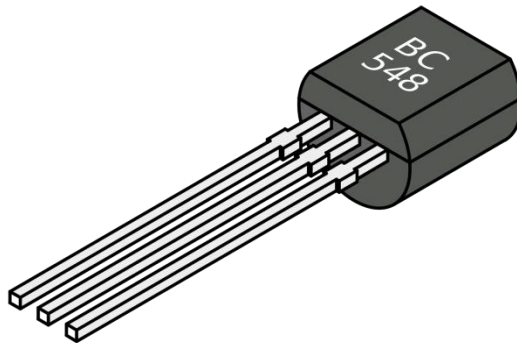
Multímetro

Es un instrumento múltiple que sirve para realizar mediciones o ajustes de voltaje, corriente y resistencia.



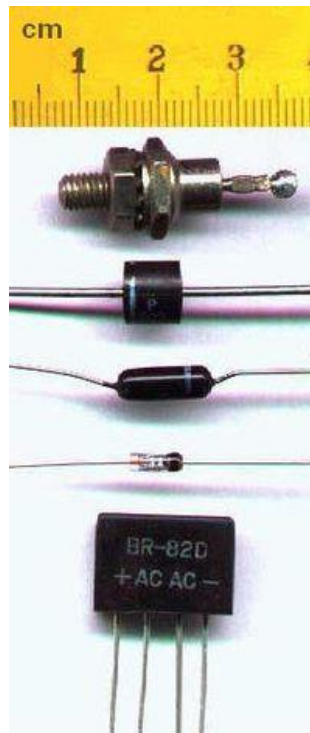
Transistor

Es un componente electrónico que sirve para conmutar o amplificar señales eléctricas, generalmente posee tres terminales, uno de entrada otro de salida y el último de control.



DIODO

Es un componente electrónico que solo permite el paso de la corriente en un solo sentido, dependiendo de la diferencia de voltaje entre sus terminales.



Resistencia

Es un componente eléctrico que sirve para limitar la corriente eléctrica, en este caso para evitar que se averíen los circuitos, el led y para proporcionar el nivel lógico pasivo bajo o alto.



3. Equipos, Materiales y Reactivos

3.1. Equipos

Ítem	Equipo	Característica	Cantidad
1	Protoboard	Estándar	1
2	Fuente regulable	Estándar	1
3	Multímetro	Estándar	1
4	Alicate de corte		1
5	Alicate de pinza		1

3.2. Materiales

Ítem	Material	Característica	Cantidad
1	BC548	Transistor NPN	1
2	1N4148	Diodo rectificador	1
3	Resistor	1k	1
4	Resistor	2k	1
5	Pila	9V	1
6	TRIMPOT	20k MULTIVUELTA	2
7	Alambre para protoboard	2 metros	1

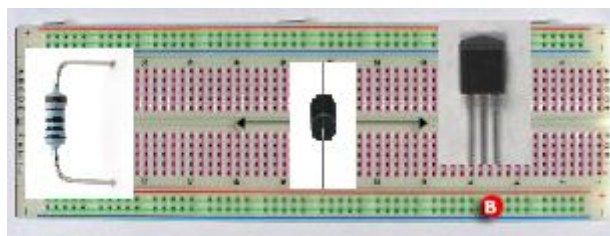
4. Indicaciones/instrucciones:

- 4.1 El alumno debe traer los materiales, pudiendo hacerlo en grupos de máximo 3 integrantes.
- 4.2 Un representante de grupo solicitará al encargado de laboratorio los equipos necesarios para realizar la práctica.
- 4.3 Ejecutar el procedimiento según la secuencia establecida, cada alumno debe tomar una actividad, mientras otro los graba en video.
- 4.4 Es estrictamente necesario que los alumnos realicen las prácticas y presenten su desarrollo, además del informe de laboratorio.

5. Procedimientos:

Primero

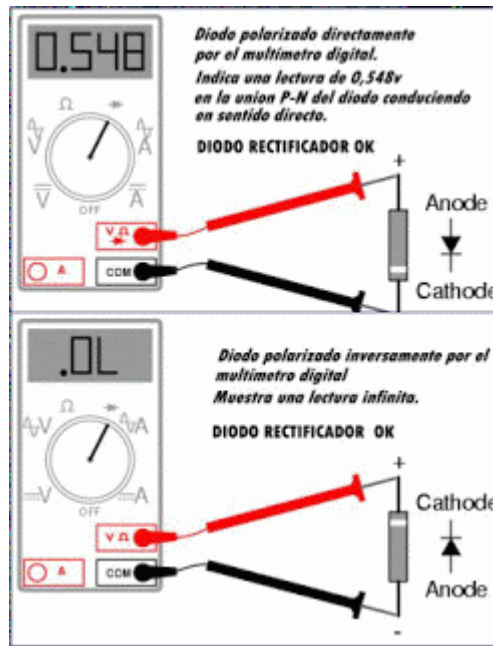
Colocar los resistores, el diodo y el transistor en el protoboard para que estén fijos.



Haciendo uso del multímetro, medir el valor de las resistencias con el ohmímetro, luego identificar mediante mediciones sucesivas las partes ánodo y cátodo del diodo y luego la base, colector y emisor del transistor

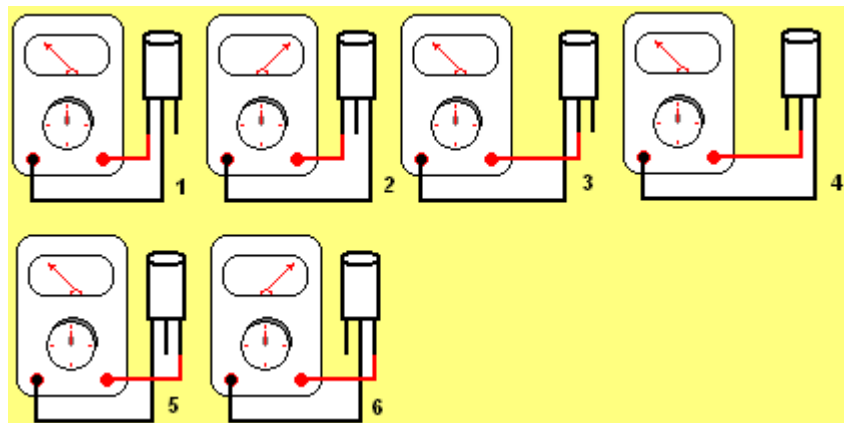
Segundo

Identificación de los terminales de un diodo



Si el diodo marca cero es posible que se encuentre averiado.

Se comienza suponiendo que el transistor es NPN porque se producen en mayor cantidad que el PNP, solo debe marcar en dos de las seis mediciones sin que la base supuesta se mueva, el valor mayor ubica el emisor y el menor al colector.



Tercero

Comparar los datos experimentales con la hoja técnica (datasheet) descargada de internet buscando el código impreso en la superficie del componente.

6. Resultados

- 6.1
- 6.2
- 6.3



7. Conclusiones

- 7.1.....
- 7.2.....
- 7.3.....

8. Sugerencias y /o recomendaciones

.....
.....
.....
.....
.....

Referencias bibliográficas consultadas y/o enlaces recomendados

Malvino, A., & Bates. (2006). *Principios de electrónica*. Mc Graw - Hill.

Pallas, R. (2006). *Instrumentos electrónicos básicos*. Marcombo.

Ruiz Robredo, G. A. (2009). *Electrónica básica para ingenieros*. Cantabria.

Ryder, J. (1962). *Electrónica*. Madrid.

- <https://www.youtube.com/watch?v=1V9BGM25z0>
- <https://www.youtube.com/watch?v=NyHVM692D7k>
- <https://www.youtube.com/watch?v=GtKZV-gFBhM>
- <https://www.youtube.com/watch?v=YgSAXkj9qUc>
- <https://www.youtube.com/watch?v=fONjUdOoCCE>
- <https://www.youtube.com/watch?v=8u8V0AVppFQ>



Guía de práctica N° 2

Curva característica del diodo

Sección :	Docente: Alex Peña Romero
Fecha :/...../2017	Duración: 45 minutos

Instrucciones: Lea detenidamente cada una de las instrucciones y enunciados, aplique el criterio personal para la realización de los experimentos.

Tome en cuenta las normas de seguridad del laboratorio y las reglas de usuario, utilice los instrumentos de forma adecuada evitando el deterioro o avería de los instrumentos.

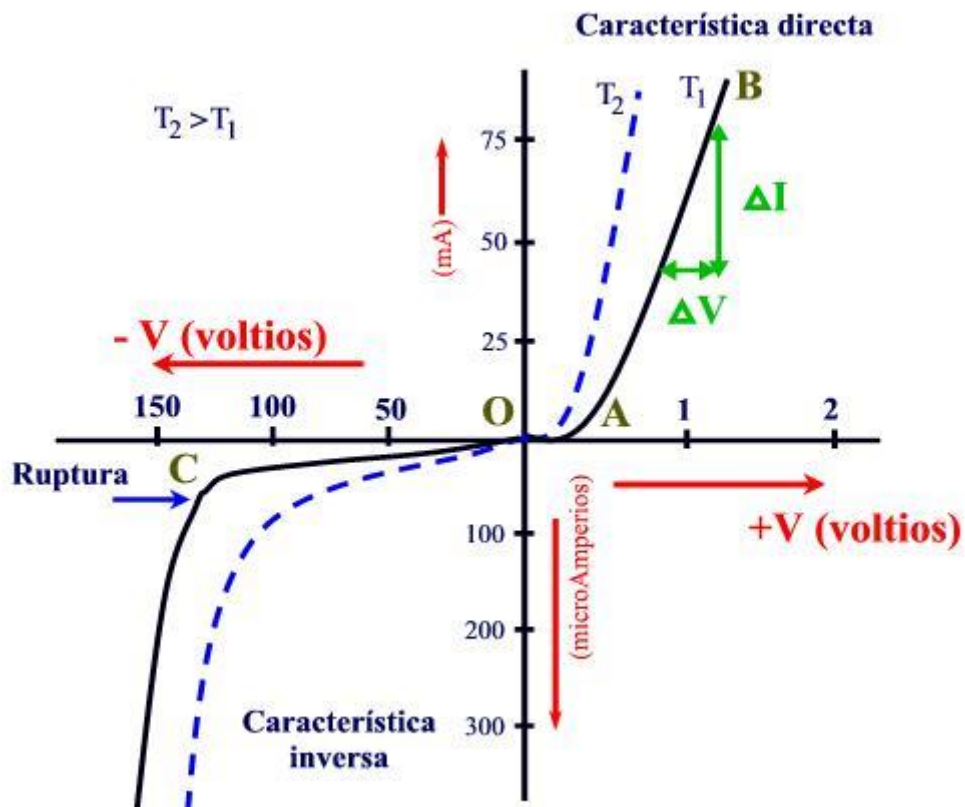
1. Propósito /Objetivo (de la práctica):

Demostrar la curva característica de los tipos más comunes de diodo

2. Fundamento Teórico

CURVA CARACTERÍSTICA DEL DIODO

Con la polarización directa los electrones portadores aumentan su velocidad y al chocar con los átomos generan calor que hará aumentar la temperatura del semiconductor. Este aumento activa la conducción en el diodo.





- Vu Tensión umbral
Vs Tensión de saturación
Vr Tensión de ruptura
OA Zona de baja polarización directa, pequeña corriente
AB Zona de conducción
OC Corriente inversa de saturación
A partir de C, zona de avalancha

3. Equipos, Materiales y Reactivos

3.1. Equipos

Ítem	Equipo	Característica	Cantidad
1	Protoboard	Estándar	1
2	Multímetro	Estándar	2
3	Alicate de corte		1
4	Alicate de pinza		1

3.2. Materiales

Ítem	Material	Característica	Cantidad
1	Diodo	1N4007	1
2	Diodo	1N4733A	1
3	Diodo	Led Rojo	1
4	TRIMPOT MULTIVUELTA	20K	1
5	Resistencia	10 ohmios 1/2W	1
6	Pila	9Voltios con conector	1
7	Alambre para protoboard	2 metros	1

4. Indicaciones/instrucciones:

- 4.1 El alumno debe traer los materiales, pudiendo hacerlo en grupos de máximo 3 integrantes.
- 4.2 Un representante de grupo solicitará al encargado de laboratorio los equipos necesarios para realizar la práctica.
- 4.3 Ejecutar el procedimiento según la secuencia establecida, cada alumno debe tomar una actividad, mientras otro los graba en video.

5. Procedimientos:

Primero

Elaborar la curva característica del diodo a partir de la captura de voltaje y corriente en proporción a la variación de la fuente de corriente.

Conectar el diodo en polarización directa según se puede ver el siguiente dibujo

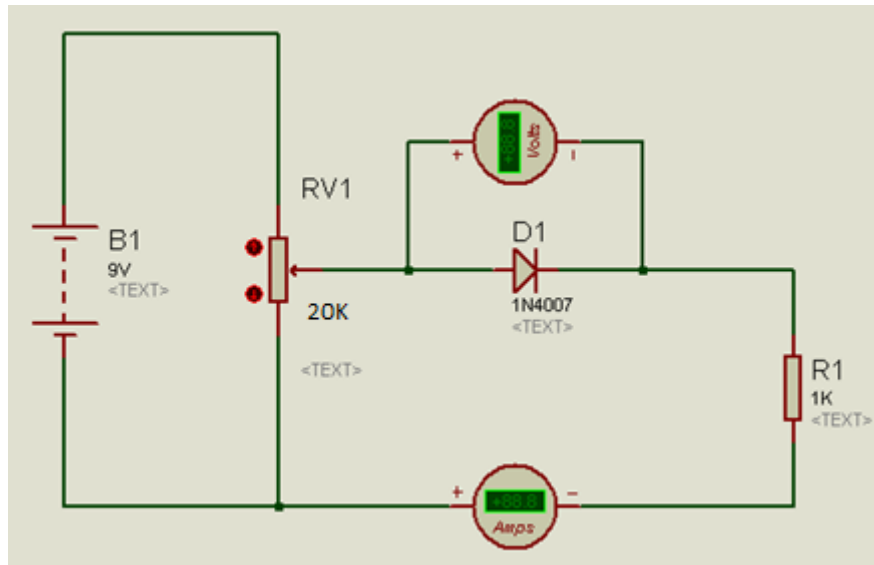


Ilustración 1: Conexión del diodo en polarización directa

El amperímetro debe medir miliamperes o microamperes según sea el caso.

Se debe de cambiar el valor de la fuente teniendo en cuenta el voltaje marcado en el voltímetro, comenzando en 0 voltios

Tabla 1: valores de voltaje y corriente en el diodo

Voltaje (voltios)	Corriente (mili amperes)
0.00	
0.10	
0.15	
0.20	
0.25	
0.30	
0.35	
0.40	
0.45	
0.50	
0.55	
0.60	
0.65	
0.70	
0.75	
0.80	
0.85	
0.90	
0.95	

a) Ahora utilice el diodo LED y realice las mismas operaciones que en el punto a).

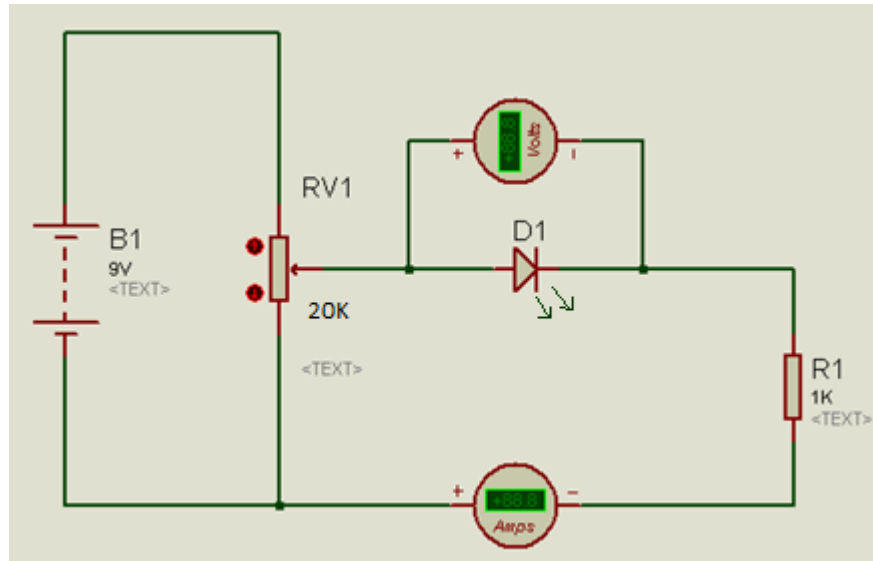


Ilustración 1: Conexión del diodo LED en polarización directa

El amperímetro debe medir miliamperes o microamperes según sea el caso. Se debe de cambiar el valor de la fuente teniendo en cuenta el voltaje marcado en el voltímetro, comenzando en 0 voltios

Tabla 2: Valores de voltaje y corriente en el diodo LED

Voltaje (voltaje)	Corriente (mili amperes)
0	
0.1	
0.2	
0.3	
0.4	
0.5	
0.6	
0.7	
0.8	
0.9	
1.0	
1.1	
1.2	
1.3	
1.4	
1.5	
1.6	
1.7	
1.8	
1.9	
2.0	

b) Ahora utilice el diodo zener y realice las mismas operaciones que en el punto a).

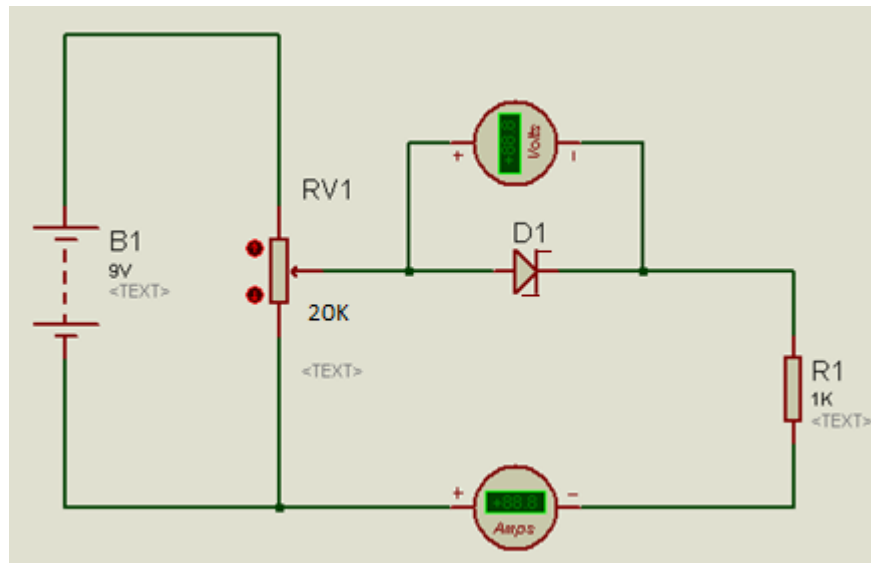


Ilustración 3: Conexión del diodo Zener en polarización directa

El amperímetro debe medir miliamperes o microamperes según sea el caso. Se debe de cambiar el valor de la fuente teniendo en cuenta el voltaje marcado en el voltímetro, comenzando en 0 voltios

Tabla 3: Valores de voltaje y corriente en el diodo Zener

Voltaje	corriente
0	
0.05	
0.10	
0.15	
0.20	
0.25	
0.30	
0.35	
0.40	
0.45	
0.50	
0.55	
0.60	
0.65	
0.70	
0.75	
0.80	
0.85	
0.90	
0.95	

Luego colocar el diodo Zener en polarización inversa y capturar los datos empezando el valor de la fuente en 0 voltio y luego ir la aumentando según el cuadro propuesto.

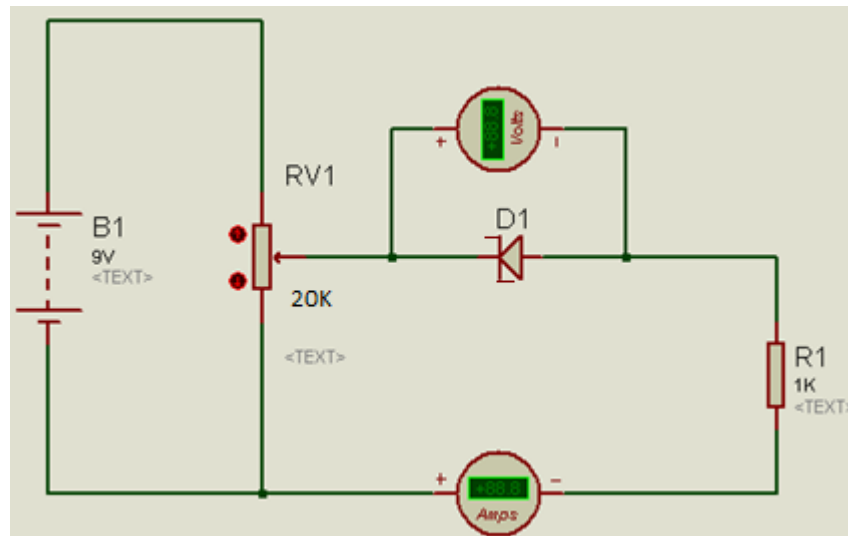


Tabla 4: Valores de voltaje y corriente en el diodo Zener en polarización inversa

Voltaje (voltios)	Corriente (mili amperes)
0	
0.5	
1.0	
1.5	
2.0	
2.5	
3.0	
3.5	
4.0	
4.5	
5.0	
5.5	
6.0	
6.5	
7.0	
7.5	
8.0	

Segundo

Considerando las tablas 1,2 y 3 dibujar la curva característica en un papel milimetrado, para cada uno de los casos, discriminar los datos que no sean considerados necesarios.

Tercero

Haciendo uso de un software de cálculo, hallar la ecuación de la curva característica del diodo. Con la ecuación obtenida por cada diodo, hallar la corriente de saturación I_s y El voltaje V_t

6. Resultados

- 6.1
- 6.2
- 6.3



6.4

7. Conclusiones

7.1.....

7.2.....

7.3.....

8. Sugerencias y /o recomendaciones

.....
.....
.....
.....
.....

Referencias bibliográficas consultadas y/o enlaces recomendados

Malvino, A., & Bates. (2006). *Principios de electrónica*. Mc Graw - Hill.

Pallas, R. (2006). *Instrumentos electrónicos básicos*. Marcombo.

Ruiz Robredo, G. A. (2009). *Electrónica básica para ingenieros*. Cantabria.

Ryder, J. (1962). *Electrónica*. Madrid.

http://www.famaf.proed.unc.edu.ar/pluginfile.php/21204/mod_resource/content/1/Diodos-teoria.pdf

Guía de práctica N° 3 Circuitos con diodos

Sección :

Docente: Alex Peña Romero

Fecha :/...../2017

Duración: 45 minutos

Instrucciones: Lea detenidamente cada una de las instrucciones y enunciados, aplique el criterio personal para la realización de los experimentos.

Tome en cuenta las normas de seguridad del laboratorio y las reglas de usuario, utilice los instrumentos de forma adecuada evitando el deterioro o avería de los instrumentos.

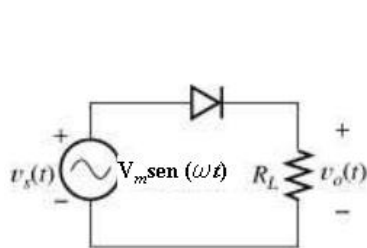
1. Propósito /Objetivo (de la práctica):

Reconoce las características de un diodo implementando circuitos de polarización.

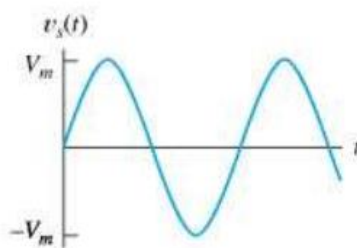
2. Fundamento Teórico

RECTIFICADOR DE MEDIA ONDA

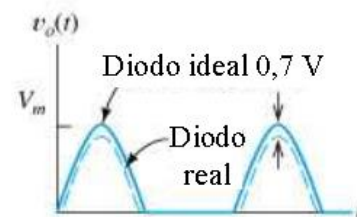
- Cuando la tensión es positiva (intervalo), el diodo se encuentra polarizado en directa, y conducirá la corriente (caída de 0.7 V).
- Cuando la tensión es negativa, el diodo se polariza inversamente, no dejando pasar corriente. En este intervalo el diodo soporta la tensión inversa impuesta por la entrada.
- Aplicando la 2ª Ley de Kirchhoff, a los dos casos anteriores, se obtiene:
 - En directa, prácticamente la caída de tensión de la alimentación está en bornes de la carga.
 - En inversa, la caída de tensión la acapara el diodo por no circular corriente.



(a) Diagrama del circuito



(b) Tensión de la fuente en función del tiempo



(c) Tensión de la carga en función del tiempo

RECTIFICADOR DE MEDIA ONDA

- La tensión de entrada es senoidal según:

$$v_s = V_m \text{ sen } \omega t$$

- El valor medio de la tensión $V_{O(DC)}$ se obtiene realizando la integral:

$$V_{O(DC)} = \frac{1}{2\pi} \int_0^{\pi} v_o d(\omega t) = \frac{1}{2\pi} \int_0^{\pi} V_m \text{ sen } \omega t d(\omega t) = \frac{V_m}{\pi} = 0,318 V_m$$

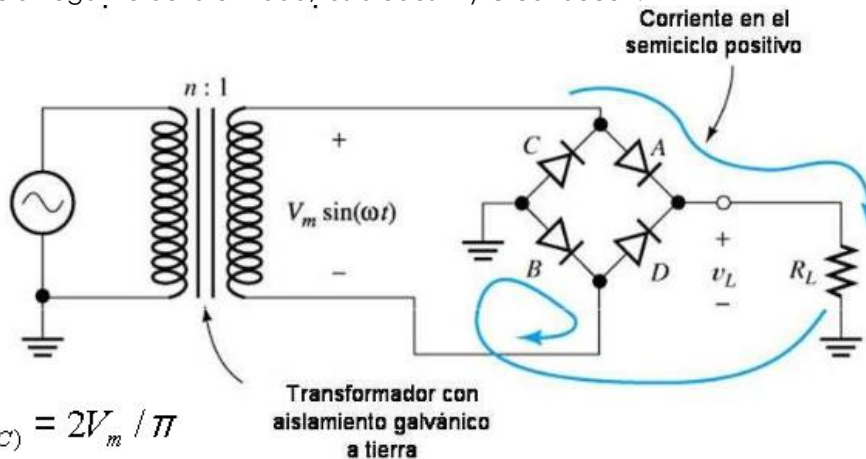
- La corriente media para una carga resistiva R, se obtiene por la Ley de Ohm.
- El valor de la tensión eficaz (rms) será:

$$V_{O(ms)} = \sqrt{\frac{1}{2\pi} \int_0^{2\pi} V_m^2 \sin^2 \omega t d(\omega t)} = \frac{V_m}{2} = 0,5V_m$$

- La frecuencia de salida es igual a la de entrada

RECTIFICADOR DE ONDA COMPLETA CON PUENTE DE DIODOS

- Ciclo positivo de la entrada, los diodos A y B conducen.
- Ciclo negativo de la entrada, los diodos D y C conducen.



$$V_{O(DC)} = 2V_m / \pi$$

- Valor medio
- Frecuencia de salida
- La configuración en Puente ofrece las siguientes ventajas:
 - El valor del condensador para un cierto rizado, es la mitad; con lo cual se reduce el tamaño y el precio del sistema.
 - La corriente soportada por cada diodo es aproximadamente la mitad que para el de media onda, reduciendo así el espacio ocupado por los diodos y el coste del diseño

3. Equipos, Materiales y Reactivos

3.1. Equipos

Ítem	Equipo	Característica	Cantidad
1	Protoboard	Estándar	1
2	Osciloscopio	Estándar	1
3	Fuente de voltaje	Estándar	1
4	Generador de funciones	Estándar	1
5	Alicate de corte		1
6	Alicate de pinza		1

3.2. Materiales

Ítem	Material	Característica	Cantidad
1	Diodo	1N4148	2
2	Diodo	1N4733A	1
3	Pila	9 voltios	1

4	Pila	1.5 voltios AA	2
5	Contenedor de pilas	AA con cable de conexión para dos	1
6	Conector de pilas de 9v	Con cables	1
7	Resistor	2K	1
8	Capacitor	10uF voltaje mayor a 12v	1
9	Capacitor	100nF	2
10	Alambre para protoboard	2 metros	1

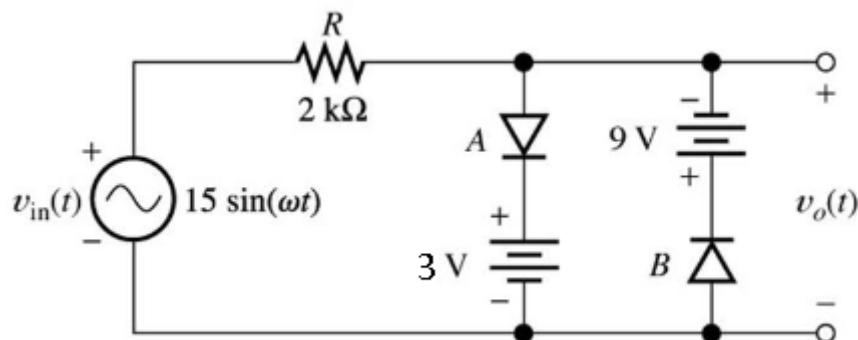
4. Indicaciones/instrucciones:

- 4.4 El alumno debe traer los materiales, pudiendo hacerlo en grupos de máximo 3 integrantes.
- 4.5 Un representante de grupo solicitará al encargado de laboratorio los equipos necesarios para realizar la práctica.
- 4.6 Ejecutar el procedimiento según la secuencia establecida, cada alumno debe tomar una actividad, mientras otro los graba en video.

5. Procedimientos:

Primero

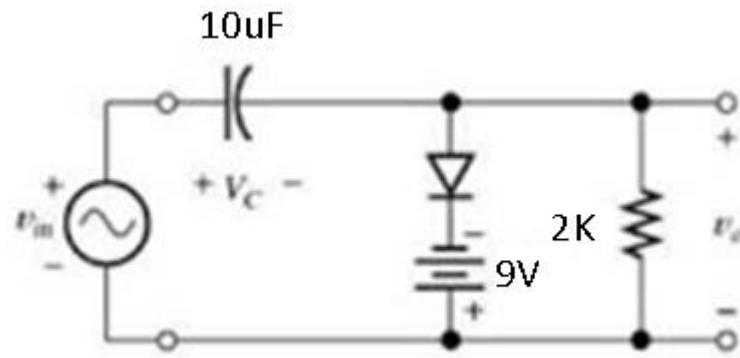
Configurar el generador de funciones con una amplitud de 14 a 15 voltios y a una frecuencia de 60Hz, entendiendo que los diodos rectificadores funcionan a bajas frecuencias. Implementar el siguiente circuito recortador en el protoboard.



Dibujar la señal de entrada y la señal de salida, superpuestas en un diagrama de tiempo versus voltaje, empleando el análisis de funcionamiento y el método gráfico, luego dibujar el diagrama de voltaje de entrada versus el voltaje de salida. Realizar los dibujos en un papel milimetrado. Comparar lo dibujos con la señal monitorizada en el osciloscopio.

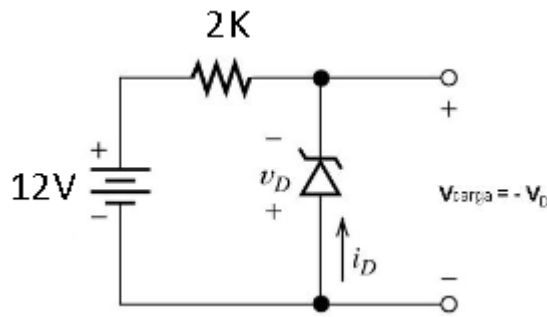
Segundo

Configurar el generador de funciones con una amplitud de 14 a 15 voltios y a una frecuencia de 60Hz, entendiendo que los diodos rectificadores funcionan a bajas frecuencias. Implementar el siguiente circuito fijador en el protoboard. Visualizar la señal resultante con el osciloscopio en la salida.



Tercero

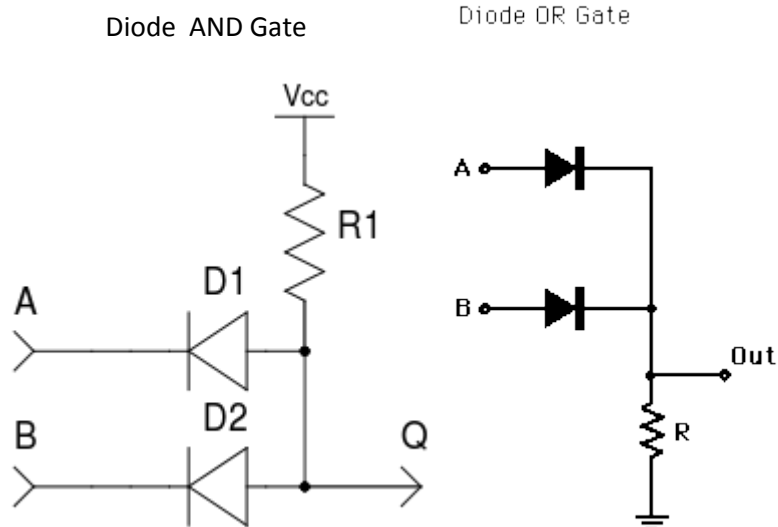
Calcular, la corriente máxima que soportará el zener en el siguiente circuito, luego implementarlo en el protoboard y realizar la medición de voltaje y corriente en el zener. Comparar os resultados teóricos con los experimentos.



Voltaje	Corriente

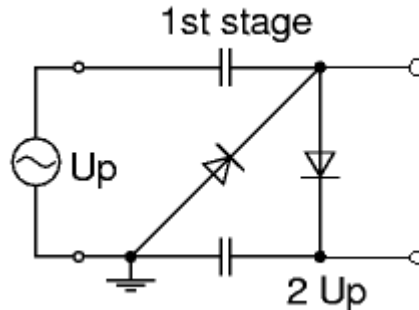
Cuarto

Implementar una compuerta AND y OR de dos entradas utilizando diodos.



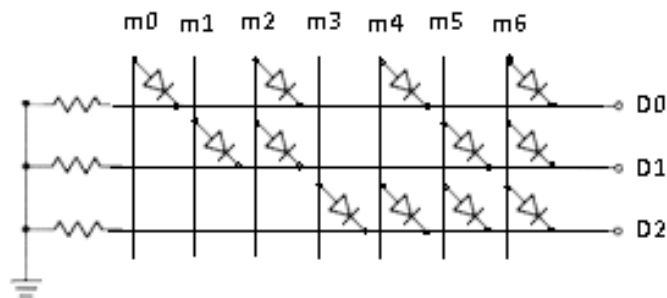
Quinto

Implementar un multiplicador de voltaje a partir de la señal analógica provista por el generador de funciones.



SEXTO

Implementar el siguiente DECODER con diodos, colocar pulsadores en las entradas m conectados en el otro extremo a positivo del fuente, a la salida en las señales D colocar leds para visualizar las salidas, si pulsan un botón se codificará en la salida la posición en código binario.



6. Resultados

- 6.1
- 6.2
- 6.3
- 6.4

7. Conclusiones

- 7.1.....
- 7.2.....
- 7.3.....

8. Sugerencias y /o recomendaciones

-
-
-
-



Referencias bibliográficas consultadas y/o enlaces recomendados

Malvino, A., & Bates. (2006). *Principios de electrónica*. Mc Graw - Hill.

Pallas, R. (2006). *Instrumentos electrónicos básicos*. Marcombo.

Ruiz Robredo, G. A. (2009). *Electrónica básica para ingenieros*. Cantabria.

Ryder, J. (1962). *Electrónica*. Madrid.

<http://ocw.um.es/ingenierias/tecnologia-y-sistemas-electronicos/material-de-clase-1/tema-2.-circuitos-con-diodos.pdf>

http://ocw.uc3m.es/tecnologia-electronica/componentes-y-circuitos-electronicos/material-de-clase-1/tema-ii/OCW-CCE_S8_Analisis_de_circuitos_con_diodos.pdf

Guía de práctica N° 4

Curva característica del transistor BJT

Sección :

Docente: Alex Peña Romero

Fecha :/...../2017

Duración: 45 minutos

Instrucciones: Lea detenidamente cada una de las instrucciones y enunciados, aplique el criterio personal para la realización de los experimentos.

Tome en cuenta las normas de seguridad del laboratorio y las reglas de usuario, utilice los instrumentos de forma adecuada evitando el deterioro o avería de los instrumentos.

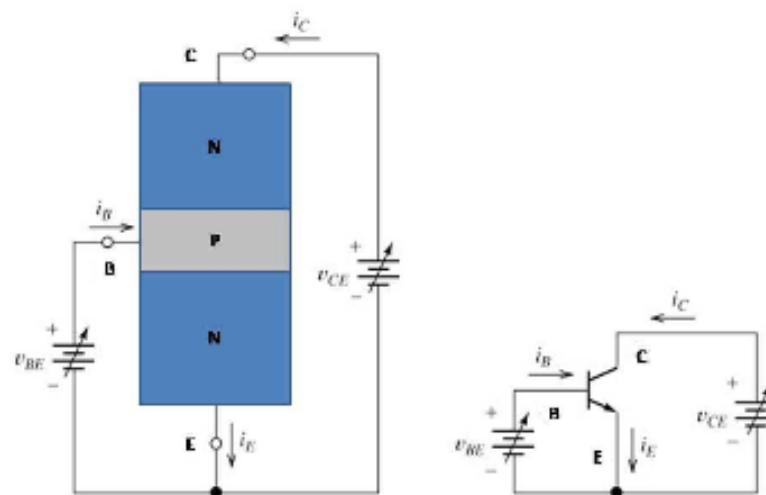
1. Propósito /Objetivo (de la práctica):

Demuestra experimentalmente la forma de la curva característica del transistor BJT

2. Fundamento Teórico

Funcionamiento Básico Bjt Npn

- En el montaje EC de la figura, se polariza directamente la unión Base-Emisor; e inversamente la unión Base-Colector.
- Se polariza el BJT si V_{be} aprox. 0,6 voltios (polarización directa), y $V_{ce} > V_{be}$ (unión base-colector en inversa).
- La corriente de emisor es aquella que pasa por la unión base-emisor polarizada en directa y depende de V_{be} al igual que en un diodo pn.



Ecuaciones Del Dispositivo

- Aplicando la 1ª Ley de Kirchhoff al BJT:

$$i_E = i_C + i_B$$

- El parámetro α del BJT es el cociente corriente colector y corriente de emisor:

$$\alpha = \frac{i_C}{i_E}$$



- α oscila entre 0,9 y 0,999. Así pues, es el colector quien proporciona la mayor parte de corriente del emisor.
- La unión pn base – emisor cumple la ecuación (Shockley):

$$i_E = I_{ES} \left(e^{\frac{V_{BE}}{V_T}} - 1 \right)$$

- Sustituyendo la corriente de emisor:

$$i_C = \alpha I_{ES} \left(e^{\frac{V_{BE}}{V_T}} - 1 \right)$$

Ecuaciones Del Dispositivo

- Para una tensión base emisor superior a unas décimas de voltio, la exponencial hace despreciable la unidad del interior del paréntesis.
- Sustituyendo la intensidad de colector utilizando las dos primeras ecuaciones:

$$i_B = (1 - \alpha)i_E$$

- Definiendo β como:

$$\beta = \frac{i_C}{i_B}$$

- La relación entre α y β es:

$$\beta = \frac{\alpha}{1 - \alpha} = \frac{i_C}{i_B}$$

3. Equipos, Materiales y Reactivos

3.1. Equipos

Ítem	Equipo	Característica	Cantidad
1	Protoboard	Estándar	1
2	Multímetro	Estándar	3
3	Alicate de corte		1
4	Alicate de pinza		1

3.2. Materiales

Ítem	Material	Característica	Cantidad
1	transistor	BC548	1
2	transistor	BC558	1
3	Pila	9 voltios con conector	1
4	Pila	1.5 voltios con 1 porta pilas	2
5	TRIMPOT MULTIVUELTA	10K	2
6	Alambre para protoboard	2 metros	1

4. Indicaciones/instrucciones:

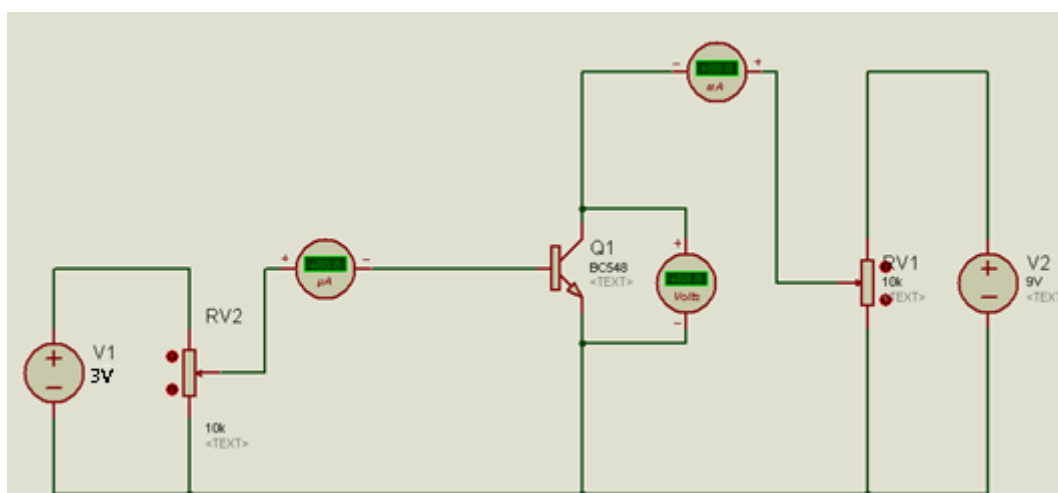
- 4.1 El alumno debe traer los materiales, pudiendo hacerlo en grupos de máximo 3 integrantes.
- 4.2 Un representante de grupo solicitará al encargado de laboratorio los equipos necesarios para realizar la práctica.
- 4.3 Ejecutar el procedimiento según la secuencia establecida, cada alumno debe tomar una actividad, mientras otro los graba en video.

5. Procedimientos:

Primero

Colocar el transistor en el protoboard y armar el siguiente circuito para modificar la corriente en la base y el voltaje entre colector y emisor, asegúrese de poner los potenciómetros a cero antes de encender el circuito. Dibujar las curvas de cada tabla sobre un mismo eje de operación cartesiano en donde el eje de las abscisas es el voltaje colector emisor y el eje de las ordenadas es la corriente en colector, colocar la leyenda de la corriente de base de cada curva.

- a) Polarizar el transistor BC548 en modo emisor común



Calibrar el potenciómetro de la base hasta que marque aproximadamente 20uA, debiendo comenzar en cero al momento de encender el sistema, lo mismo en el caso del potenciómetro del colector-emisor, aumentar el valor del potenciómetro de colector-emisor aproximadamente siguiendo los valores de la tabla siguiente:



Tabla 1: tabla de valores para una corriente aproximada de 20uA

V colector-emisor (voltios)	I corriente de colector (mA)
0.5	
1.0	
1.5	
2.0	
2.5	
3.0	
3.5	
4.0	
4.5	
5.0	
5.5	
6.5	
7.0	
7.5	
8.0	
8.5	

Calibrar el potenciómetro de la base hasta que marque aproximadamente 40uA, también, calibre el potenciómetro del colector-emisor en cero voltios para comenzar a capturar los datos, aumentar el valor del potenciómetro de colector-emisor aproximadamente siguiendo los valores de la tabla siguiente:

Tabla 2: tabla de valores para una corriente aproximada de 40uA

V colector-emisor (voltios)	I corriente de colector (mA)
0.5	
1.0	
1.5	
2.0	



2.5	
3.0	
3.5	
4.0	
4.5	
5.0	
5.5	
6.5	
7.0	
7.5	
8.0	
8.5	

Repetir el paso anterior para las siguientes tablas

Tabla 3: tabla de valores para una corriente aproximada de 60uA

V colector-emisor (voltios)	I corriente de colector (mA)
0.5	
1.0	
1.5	
2.0	
2.5	
3.0	
3.5	
4.0	
4.5	
5.0	
5.5	



6.5	
7.0	
7.5	
8.0	
8.5	

Tabla 4: tabla de valores para una corriente aproximada de 80uA

V colector-emisor (voltios)	I corriente de colector (mA)
0.5	
1.0	
1.5	
2.0	
2.5	
3.0	
3.5	
4.0	
4.5	
5.0	
5.5	
6.5	
7.0	
7.5	
8.0	
8.5	

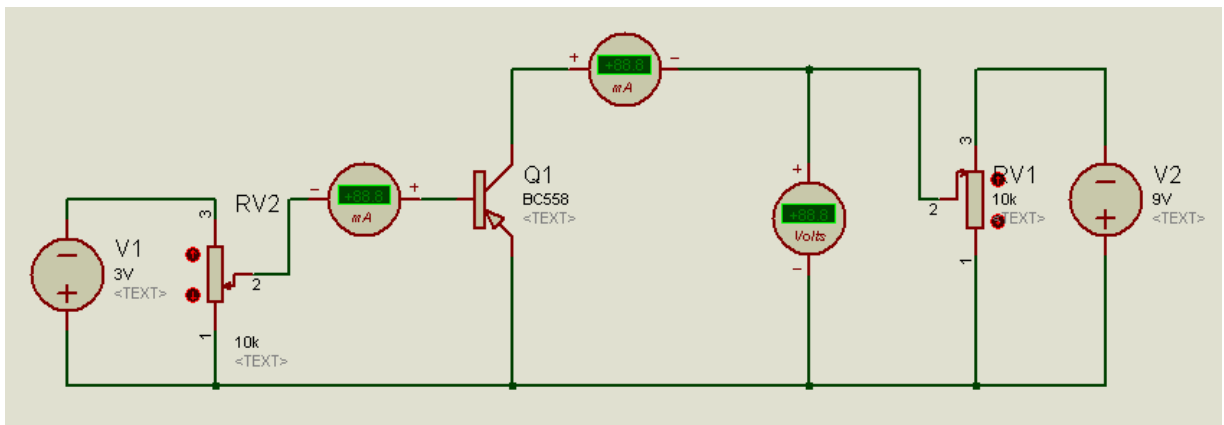


Tabla 5: tabla de valores para una corriente aproximada de 100uA

V colector-emisor (voltios)	I corriente de colector (mA)
0.5	
1.0	
1.5	
2.0	
2.5	
3.0	
3.5	
4.0	
4.5	
5.0	
5.5	
6.5	
7.0	
7.5	
8.0	
8.5	

Segundo

Repetir el mismo procedimiento que en la parte anterior, no se olvide de colocar a cero todos los valores antes de energizar el circuito, complete las 6 tablas para este tipo de transistor.





Tercero

Hallar el punto de operación Q de manera experimental, además de la recta de carga para cada uno de los transistores de los experimentos..

6. Resultados

- 6.1
- 6.2
- 6.3
- 6.4

7. Conclusiones

- 7.1.....
- 7.2.....
- 7.3.....

8. Sugerencias y /o recomendaciones

-
-
-
-

Referencias bibliográficas consultadas y/o enlaces recomendados

Malvino, A., & Bates. (2006). *Principios de electrónica*. Mc Graw - Hill.

Pallas, R. (2006). *Instrumentos electrónicos básicos*. Marcombo.

Ruiz Robredo, G. A. (2009). *Electrónica básica para ingenieros*. Cantabria.

Ryder, J. (1962). *Electrónica*. Madrid.

<http://ocw.um.es/ingenierias/tecnologia-y-sistemas-electronicos/material-de-clase-1/tema-3.-transistores-de-union-bipolar-bjt.pdf>

https://ocw.ehu.eus/pluginfile.php/2728/mod_resource/content/1/electro_gen/teoria/tema-4-teoria.pdf

Guía de práctica N° 5 Polarización de transistores BJT

Sección :

Docente: Alex Peña Romero

Fecha :/...../2017

Duración: 45 minutos

Instrucciones: Lea detenidamente cada una de las instrucciones y enunciados, aplique el criterio personal para la realización de los experimentos.

Tome en cuenta las normas de seguridad del laboratorio y las reglas de usuario, utilice los instrumentos de forma adecuada evitando el deterioro o avería de los instrumentos.

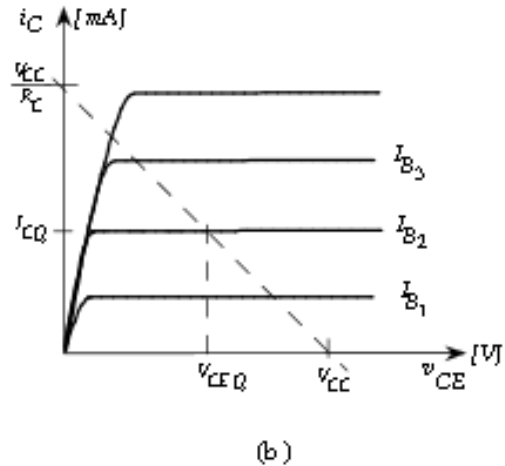
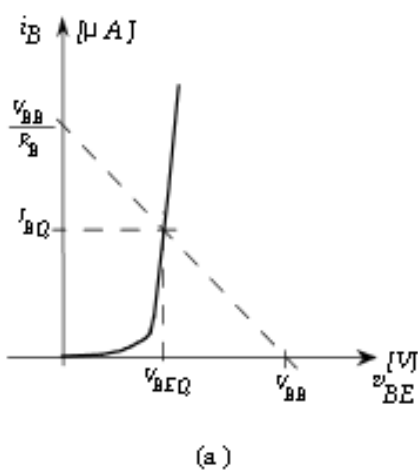
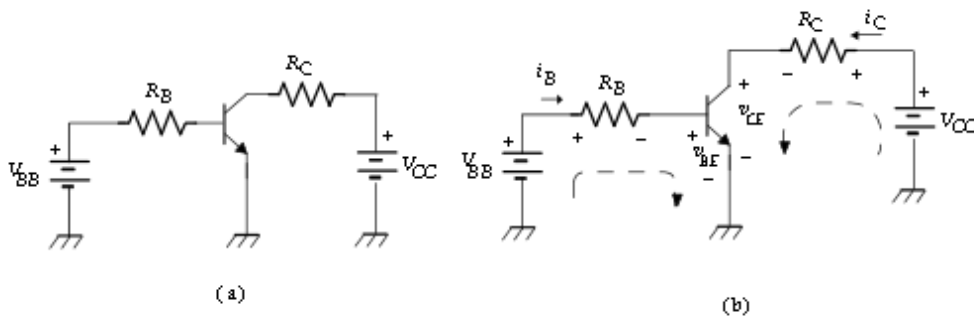
1. Propósito /Objetivo (de la práctica):

Reconoce las características de los transistores bipolares y su polarización en circuitos electrónicos

2. Fundamento Teórico

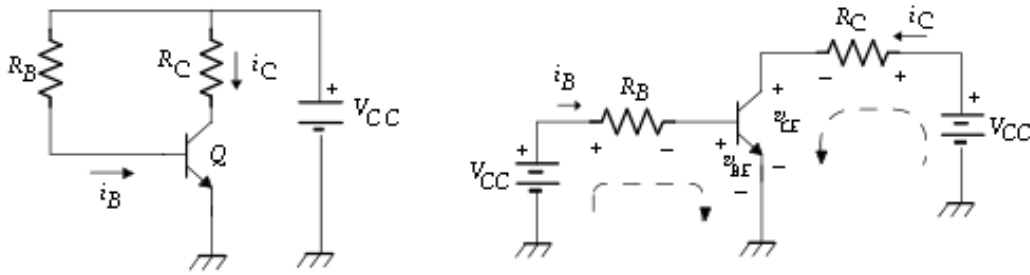
Circuitos de Polarización Fija para BJT

El circuito de la figura se conoce como circuito de polarización fija. Planteando la LKV para la malla de entrada.



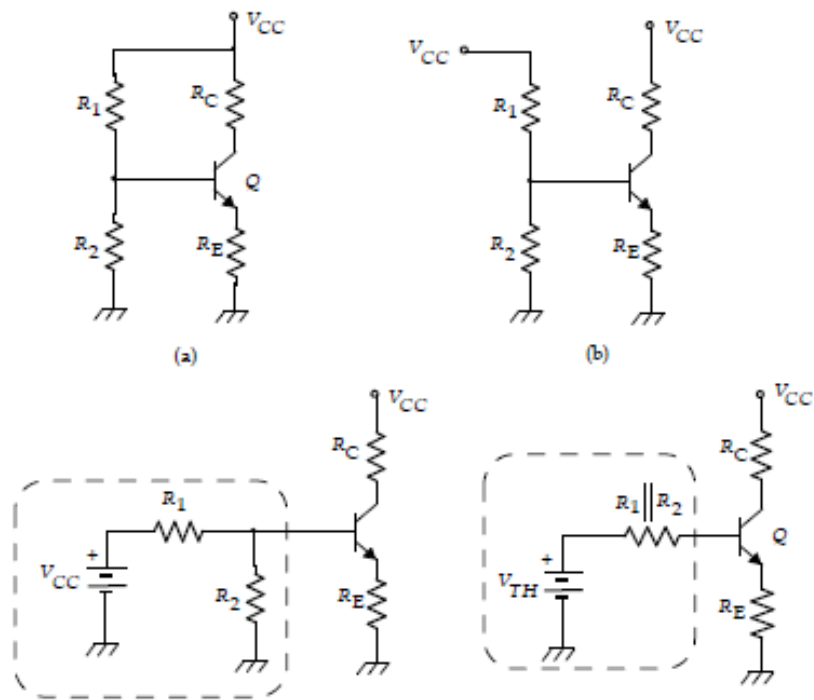
Circuito de autopolarización

Sea el circuito de la Fig. 3, planteando la LVK para la malla de entrada



Circuito de polarización universal para BJT

En los circuitos mostrados a continuación, RB debe soportar toda la corriente, incluso mientras mayor es la polarización, mayor será la corriente pudiendo llegar a salirse de la zona activa. Para evitar esto, se propone el circuito llamado circuito de polarización universal. Como se indica en la...gura, el circuito es modificado de tal forma de obtener una estructura similar a los analizados, para ello se separan las fuentes, se reagrupan los componentes y se llega al circuito final, donde





3. Equipos, Materiales y Reactivos

3.1. Equipos

Ítem	Equipo	Característica	Cantidad
1	Protoboard	Estándar	1
2	Fuente regulable	Estándar	1
3	Multímetro	Estándar	1
4	Osciloscopio	Estándar	1
5	Generador de funciones	Estándar	1
6	Alicate de corte		1
7	Alicate de pinza		1

3.2. Materiales

Ítem	Material	Característica	Cantidad
1	Transistor	BC548	1
2	Transistor	BC558	1
3	Resistor	1k	1
4	Resistor	2k	1
5	Resistor	2.2k	1
6	Resistor	2.7k	1
7	Capacitor	10uF	1
8	Alambre para protoboard	2 metros	1

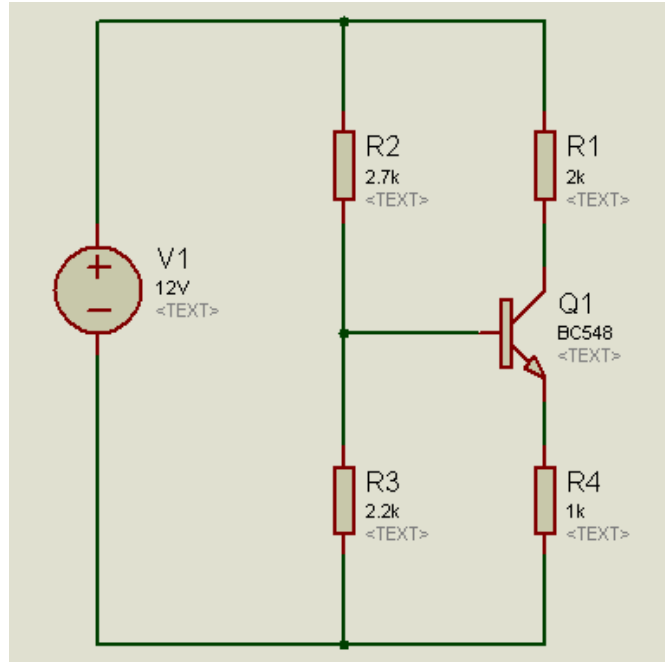
4. Indicaciones/instrucciones:

- 4.1 El alumno debe traer los materiales, pudiendo hacerlo en grupos de máximo 3 integrantes.
- 4.2 Un representante de grupo solicitará al encargado de laboratorio los equipos necesarios para realizar la práctica.
- 4.3 Ejecutar el procedimiento según la secuencia establecida, cada alumno debe tomar una actividad, mientras otro los graba en video.

5. Procedimientos:

Primero

Mida el Hfe del transistor empleando el multímetro, use este valor como β para calcular teóricamente los valores de I_b , V_{ce} , I_c e I_e , del siguiente circuito, luego implementarlo en protoboard. Compare los valores teóricos con los experimentales. Considere el Hfe teórico el mismo que dio como resultado en la medición inicial.

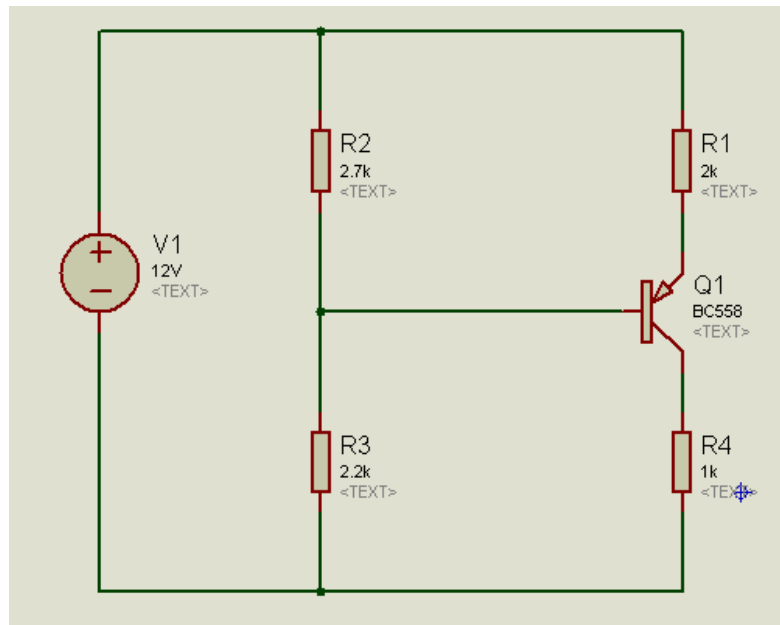


	I_b	Hfe	I_c	I_e	V_{ec}	V_{be}
Teórico						0.7
Experimental						

Recuerde realizar los cálculos, halle el α del transistor a partir de los datos.

Segundo

Mida el Hfe del transistor empleando el multímetro, use este valor como β para calcular teóricamente los valores de I_b , V_{ce} , I_c e I_e , del siguiente circuito, luego implementarlo en protoboard. Compare los valores teóricos con los experimentales. Considere el Hfe teórico el mismo que dio como resultado en la medición inicial.



	I _b	H _{fe}	I _c	I _e	V _{ec}	V _{be}
Teórico						0.7
Experimental						

Recuerde realizar los cálculos, halle el α del transistor a partir de los datos.

Tercero

Utilizando el transistor NPN, calcule el punto de operación Q para un voltaje de alimentación de 12 voltios, a partir de este punto implementar un amplificador inversor, para pequeña señal. Después de haber realizado los cálculos, implementar el circuito en el protoboard y realizar la prueba utilizando el generador de funciones puesto a una corriente senoidal de 1KHz con una amplitud de 100mV y en la salida visualizar la onda con un osciloscopio. Determine cuanto es la ganancia de la señal con el instrumento. No se olvide de colocar el capacitor de 10uF entre el generador y la base del transistor.

Voltaje pico de entrada	Voltaje pico de salida	V _s /V _e

6. Resultados

- 6.1
- 6.2
- 6.3



7. Conclusiones

- 7.1.....
- 7.2.....
- 7.3.....

8. Sugerencias y /o recomendaciones

.....

.....

.....

.....

Referencias bibliográficas consultadas y/o enlaces recomendados

Malvino, A., & Bates. (2006). *Principios de electrónica*. Mc Graw - Hill.

Pallas, R. (2006). *Instrumentos electrónicos básicos*. Marcombo.

Ruiz Robredo, G. A. (2009). *Electrónica básica para ingenieros*. Cantabria.

Ryder, J. (1962). *Electrónica*. Madrid.

http://www.unedcervera.com/c3900038/estrategias/estrategias_transistores.html

Segunda Unidad

Guía de práctica N° 6 Curva característica del transistor FET

Sección :

Docente: Alex Peña Romero

Fecha :/...../2017

Duración: 45 minutos

Instrucciones: Lea detenidamente cada una de las instrucciones y enunciados, aplique el criterio personal para la realización de los experimentos.

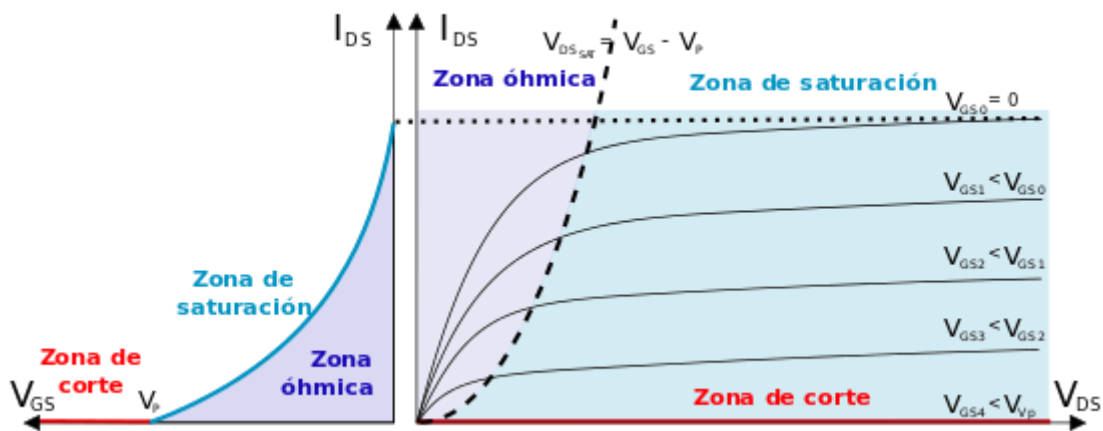
Tome en cuenta las normas de seguridad del laboratorio y las reglas de usuario, utilice los instrumentos de forma adecuada evitando el deterioro o avería de los instrumentos.

1. Propósito /Objetivo (de la práctica):

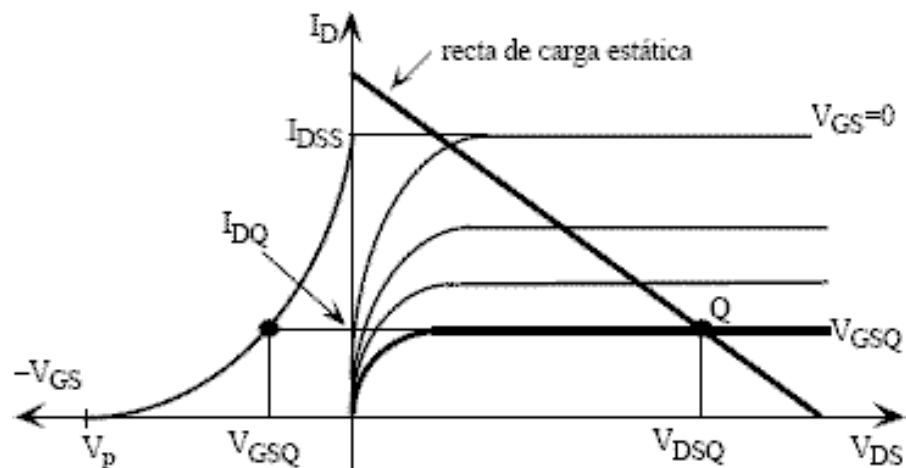
Demuestra experimentalmente la forma de la curva característica del transistor FET, mostrando sus parámetros principales.

2. Fundamento Teórico

Curva característica del transistor FET



Punto de operación y recta d carga estática



3. Equipos, Materiales y Reactivos

3.1. Equipos

Ítem	Equipo	Característica	Cantidad
1	Protoboard	Estándar	1
2	Multímetro	Estándar	3
3	Alicate de corte		1
4	Alicate de pinza		1

3.2. Materiales

Ítem	Material	Característica	Cantidad
1	Transistor	FET K30S o 2SK30	1
2	Transistor	FET K170 o 2SK170	1
3	Pila	9 voltios con conector	1
4	Pila	1.5 voltios con 1 portapilas	2
5	TRIMPOT MULTIVUELTA	10K	2
6	Alambre para protoboard	2 metros	1

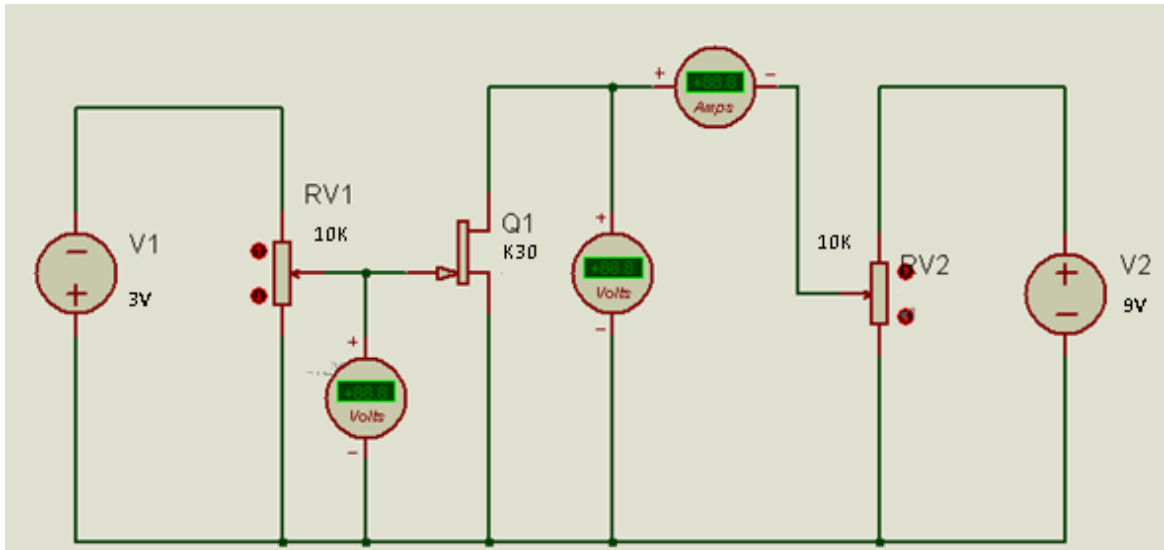
4. Indicaciones/instrucciones:

- 4.1 El alumno debe traer los materiales, pudiendo hacerlo en grupos de máximo 3 integrantes.
- 4.2 Un representante de grupo solicitará al encargado de laboratorio los equipos necesarios para realizar la práctica.
- 4.3 Ejecutar el procedimiento según la secuencia establecida, cada alumno debe tomar una actividad, mientras otro los graba en video.

5. Procedimientos:

Primero

Implemente el siguiente circuito en el protoboard para tomar datos de corriente, y voltaje, según las condiciones requeridas. Dibujar las curvas de cada tabla en papel milimetrado, sobre un mismo eje de operación cartesiano en donde el eje de las abscisas es el voltaje surtidor drenador y el eje de las ordenadas es la corriente en drenador, colocar la leyenda de para cada voltaje de gate. Dibuje además la curva de corriente versus el voltaje Gate Surtidor.



Calibrar el potenciómetro de la base hasta que marque aproximadamente -100mV, debiendo comenzar en cero al momento de encender el sistema, lo mismo en el caso del potenciómetro del drenador-surtidor, aumentar el valor del potenciómetro de drenador-surtidor aproximadamente siguiendo los valores de la tabla siguiente:

Tabla 1: tabla de valores para una corriente aproximada de -100mV

V drenador-surtidor (voltios)	I corriente de drenador (mA)
0.5	
1.0	
1.5	
2.0	
2.5	
3.0	
3.5	
4.0	



4.5	
5.0	
5.5	
6.5	
7.0	
7.5	
8.0	
8.5	

Calibrar el potenciómetro de la base hasta que marque aproximadamente -200mV , también, calibre el potenciómetro del drenador-surtidor en cero voltios para comenzar a capturar los datos, aumentar el valor del potenciómetro de drenador-surtidor aproximadamente siguiendo los valores de la tabla siguiente:

Tabla 2: tabla de valores para una corriente aproximada de -200mV

V drenador-surtidor (voltios)	I corriente de drenador (mA)
0.5	
1.0	
1.5	
2.0	
2.5	
3.0	
3.5	
4.0	
4.5	
5.0	
5.5	
6.5	
7.0	
7.5	



8.0	
8.5	

Repetir el paso anterior para las siguientes tablas

Tabla 3: tabla de valores para una corriente aproximada de -300mV

V drenador-surtidor (voltios)	I corriente de drenador (mA)
0.5	
1.0	
1.5	
2.0	
2.5	
3.0	
3.5	
4.0	
4.5	
5.0	
5.5	
6.5	
7.0	
7.5	
8.0	
8.5	

Tabla 4: tabla de valores para una corriente aproximada de -400mV

V drenador-surtidor (voltios)	I corriente de drenador (mA)
0.5	
1.0	



1.5	
2.0	
2.5	
3.0	
3.5	
4.0	
4.5	
5.0	
5.5	
6.5	
7.0	
7.5	
8.0	
8.5	

Tabla 5: tabla de valores para una corriente aproximada de -500mV

V drenador-surtidor (voltios)	I corriente de drenador (mA)
0.5	
1.0	
1.5	
2.0	
2.5	
3.0	
3.5	
4.0	
4.5	



5.0	
5.5	
6.5	
7.0	
7.5	
8.0	
8.5	

Segundo

Repetir el mismo experimento anterior, pero ahora utilice el transistor K170, complete sus propias tablas bajo las mismas condiciones. Dibuje en papel milimetrado superponiendo las curvas en un mismo diagrama cartesiano, además de la corriente con respecto al voltaje de gate surtidor según se muestra en la parte teórica.

Tercero

Determine el punto de operación y la recta de carga para cada uno de los casos.

6. Resultados

- 6.1
- 6.2
- 6.3
- 6.4

7. Conclusiones

- 7.1.....
- 7.2.....
- 7.3.....

8. Sugerencias y /o recomendaciones

.....

.....

.....

.....

Referencias bibliográficas consultadas y/o enlaces recomendados

Malvino, A., & Bates. (2006). *Principios de electrónica*. Mc Graw - Hill.

Pallas, R. (2006). *Instrumentos electrónicos básicos*. Marcombo.

Ruiz Robredo, G. A. (2009). *Electrónica básica para ingenieros*. Cantabria.

Ryder, J. (1962). *Electrónica*. Madrid.



https://ocw.ehu.eus/pluginfile.php/2728/mod_resource/content/1/electro_gen/teoria/tema-7-teoria.pdf

<http://ocw.um.es/ingenierias/tecnologia-y-sistemas-electronicos/material-de-clase-1/tema-4.-transistores-de-efecto-campo.pdf>

Guía de práctica N° 7

Polarización de transistores FET

Sección :

Docente: Alex Peña Romero

Fecha :/...../2017

Duración: 45 minutos

Instrucciones: Lea detenidamente cada una de las instrucciones y enunciados, aplique el criterio personal para la realización de los experimentos.

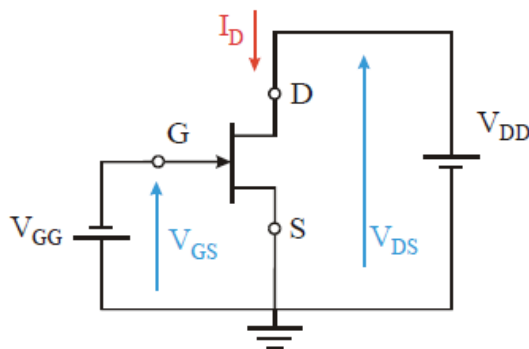
Tome en cuenta las normas de seguridad del laboratorio y las reglas de usuario, utilice los instrumentos de forma adecuada evitando el deterioro o avería de los instrumentos.

1. Propósito /Objetivo (de la práctica):

Implementa circuitos de polarización con transistores FET

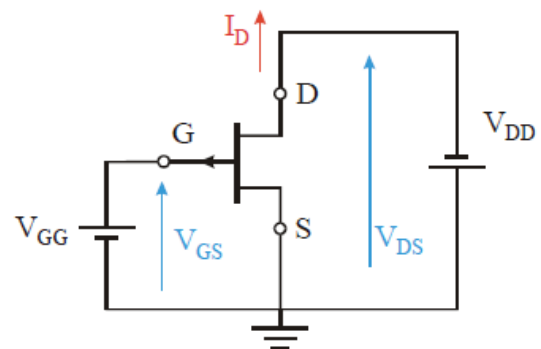
2. Fundamento Teórico

Polarización de transistore FET



Canal n

V_{DS} positiva
 V_{GS} negativa
 I_D positiva (entrante)



Canal p

V_{DS} negativa
 V_{GS} positiva
 I_D negativa (saliente)

Características generales del transistor FET K30



LH03 Series of Products interconvert:

1ee4u.com

2SK30A

Silicon N-Channel Junction FET

■ **Application:**

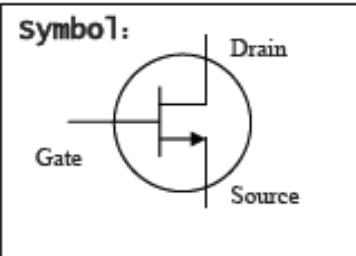
For charge sensor, meter amplifier circuit, rheostat , chopper and gain controller for AGC , electronic switch.

■ **Absolute Maximum Ratings (Ta=25°C)**

Parameter	Symbol	Ratings	Unit
Gate to Drain voltage	V _{GD0}	-50	V
Gate to Source voltage	V _{GS0}	-50	V
Gate current	I _G	10	mA
Allowable power dissipation	P _D	250	mW
Junction Temperature	T _j	125	°C
Storage Temperature	T _{stg}	-55 to +125	°C

■ **Electrical Characteristics (Ta=25°C)**

Parameter	Symbol	Conditions	min	typ	max	Unit
Drain to Source cut-off current	I _{DSS}	V _{DS} = 10V, V _{GS} = 0V	0.3		6.5	mA
Gate to Source leakage current	I _{GSS}	V _{GS} = -30V, V _{DS} = 0V			-1.0	nA
Gate to Drain voltage	V _{GD5}	I _G = -100µA, V _{DS} = 0V	-50			V
Gate to Source cut-off voltage	V _{GS(OFF)}	V _{DS} = 10V, I _D = 0.1µA	-0.4		-5.0	V
Forward transfer admittance	Y _{fs}	V _{DS} =10V, V _{GS} =0V, f=1KHZ	1.2			mS
Input capacitance (Common Source)	C _{iss}	V _{DS} =10V, V _{GS} =0V, f=1MHZ		8.2		pF
Reverse transfer capacitance (Common Source)	C _{rss}			2.6		pF



Package example:

Package	D	S	G
SC-59			
SOT-23			
TO-92S			
* TO-92	3	1	2
TO-18			

Características generales del transistor FET K170



2SK170

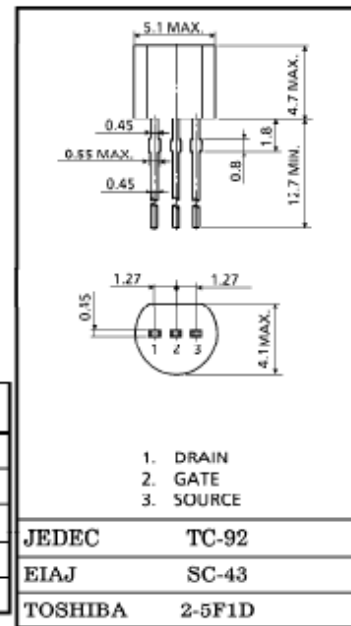
LOW NOISE AUDIO AMPLIFIER APPLICATIONS

Unit in mm

- Recommended for first stages of EQ and M.C. Head Amplifiers.
- High $|Y_{fs}|$: $|Y_{fs}| = 22\text{ms (Typ.)}$
($V_{DS} = 10\text{V}$, $V_{GS} = 0$, $I_{DSS} = 3\text{mA}$)
- High Breakdown Voltage : $V_{GDS} = -40\text{V}$
- Low Noise : $E_n = 0.95\text{nV}/\sqrt{\text{Hz}}$ (Typ.)
($V_{DS} = 10\text{V}$, $I_D = 1\text{mA}$, $f = 1\text{kHz}$)
- High Input Impedance : $I_{GSS} = -1\text{nA (Max.)}$ ($V_{GS} = -30\text{V}$)

MAXIMUM RATINGS ($T_a = 25^\circ\text{C}$)

CHARACTERISTIC	SYMBOL	RATING	UNIT
Gate-Drain Voltage	V_{GDS}	-40	V
Gate Current	I_G	10	mA
Drain Power Dissipation	P_D	400	mW
Junction Temperature	T_j	125	$^\circ\text{C}$
Storage Temperature Range	T_{stg}	-55~125	$^\circ\text{C}$



ELECTRICAL CHARACTERISTICS ($T_a = 25^\circ\text{C}$)

CHARACTERISTIC	SYMBOL	TEST CONDITION	MIN.	TYP.	MAX.	UNIT
Gate Cut-off Current	I_{GSS}	$V_{GS} = -30\text{V}$, $V_{DS} = 0$	—	—	-1.0	nA
Gate-Drain Breakdown Voltage	$V_{(BR)GDS}$	$V_{DS} = 0$, $I_G = -100\mu\text{A}$	-40	—	—	V
Drain Current	I_{DSS} (Note)	$V_{DS} = 10\text{V}$, $V_{GS} = 0$	2.6	—	20	mA
Gate-Source Cut-off Voltage	$V_{GS(Off)}$	$V_{DS} = 10\text{V}$, $I_D = 0.1\mu\text{A}$	-0.2	—	-1.5	V
Forward Transfer Admittance	$ Y_{fs} $	$V_{DS} = 10\text{V}$, $V_{GS} = 0$, $f = 1\text{kHz}$	—	22	—	mS

3. Equipos, Materiales y Reactivos

3.1. Equipos

Ítem	Equipo	Característica	Cantidad
1	Protoboard	Estándar	1
2	Fuente regulable	Estándar	1
3	Multímetro	Estándar	1
4	Osciloscopio	Estándar	1
5	Generador de funciones	Estándar	1
6	Alicate de corte		1
7	Alicate de pinza		1

3.2. Materiales

Ítem	Material	Característica	Cantidad
1	Transistor	FET K30S o 2SK30	1
2	Transistor	FET K170 o 2SK170	1
3	Resistor	1K	2
4	Resistor	4.7K	1
5	Resistor	2k	1
6	capacitor	10uF	1
7	Alambre para protoboard	2 metros	1

4. Indicaciones/instrucciones:

4.4 El alumno debe traer los materiales, pudiendo hacerlo en grupos de máximo 3 integrantes.

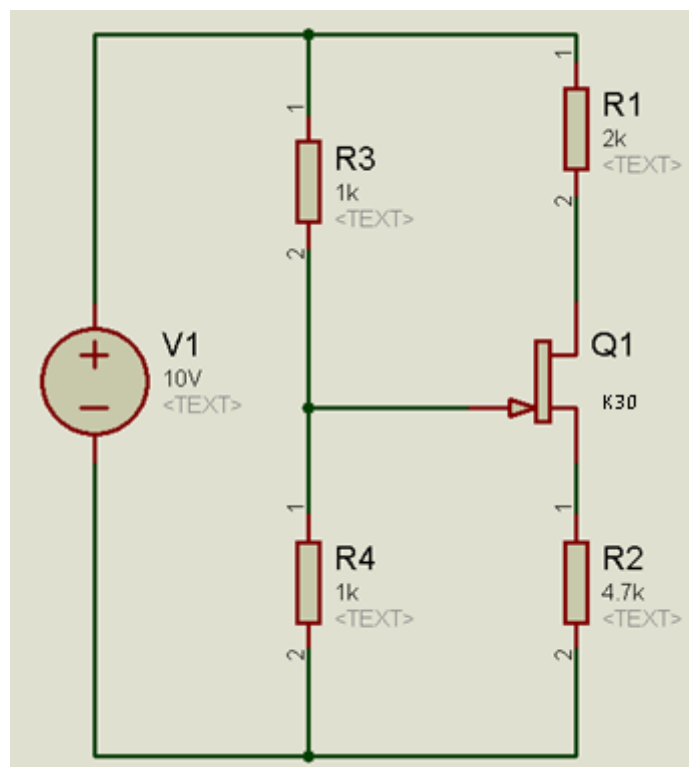
4.5 Un representante de grupo solicitará al encargado de laboratorio los equipos necesarios para realizar la práctica.

4.6 Ejecutar el procedimiento según la secuencia establecida, cada alumno debe tomar una actividad, mientras otro los graba en video.

5. Procedimientos:

Primero

Utilizando la hoja técnica del transistor ubique los terminales de gate surtidor y drenador, luego calcule teóricamente los valores i_d , v_d , v_{ds} del circuito siguiente. Luego implemente el circuito en un protoboard y realice las mediciones para comparar los valores teóricos con los prácticos.

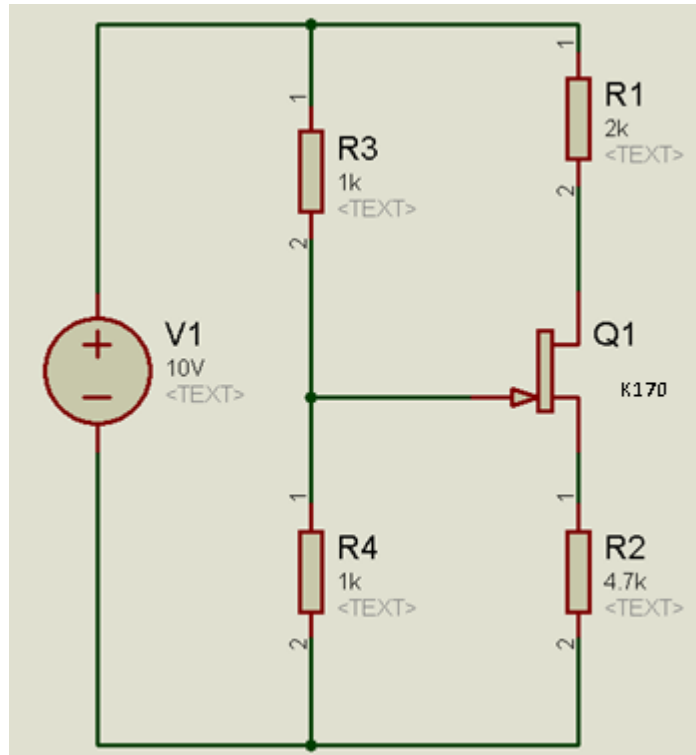




	I_d	V_d	V_s	V_{ds}	V_t	I_{dss}
Teórico					-5v	6.5mA
Experimental						

Segundo

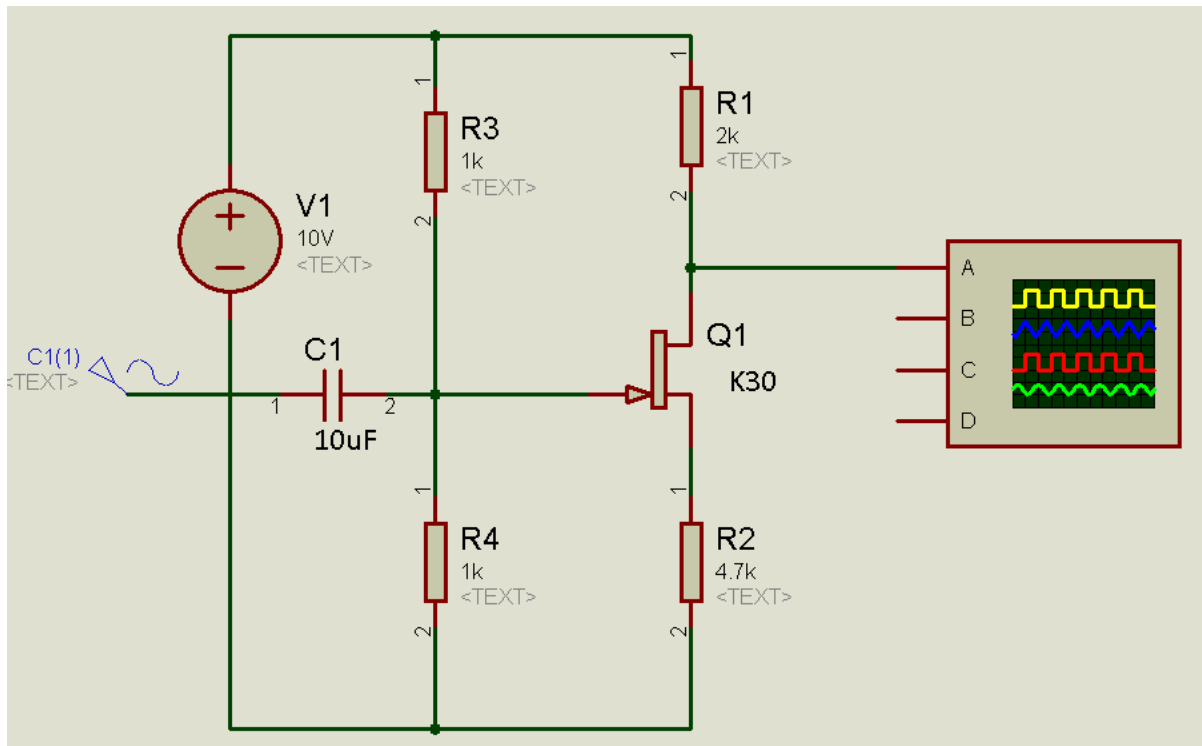
Utilizando la hoja técnica del transistor ubique los terminales de gate surtidor y drenador, luego calcule teóricamente los valores i_d , v_d , v_{ds} del circuito siguiente. Luego implemente el circuito en un protoboard y realice las mediciones para comparar los valores teóricos con los prácticos.



	I_d	V_d	V_s	V_{ds}	V_t	I_{dss}
Teórico					-1.5v	20mA
Experimental						

Tercero

Implementar un amplificador con transistor FET y comparar la amplitud de la señal de entrada versus la amplitud de la señal de salida. La entrada está conectada al generador de funciones configurado con 100mV a 1KHz y la salida va al osciloscopio.



6. Resultados

- 6.1
- 6.2
- 6.3
- 6.4

7. Conclusiones

- 7.1.....
- 7.2.....
- 7.3.....

8. Sugerencias y /o recomendaciones

.....

.....

Referencias bibliográficas consultadas y/o enlaces recomendados

Malvino, A., & Bates. (2006). *Principios de electrónica*. Mc Graw - Hill.

Pallas, R. (2006). *Instrumentos electrónicos básicos*. Marcombo.

Ruiz Robredo, G. A. (2009). *Electrónica básica para ingenieros*. Cantabria.

Ryder, J. (1962). *Electrónica*. Madrid.

<http://www.electronicasi.com/wp-content/uploads/2013/05/Electronica-digital-y-microprogramable-Transistores1.pdf>

[http://www.cartagena99.com/recursos/alumnos/apuntes/INEL%20Tema%205.FET%20\(2\).pdf](http://www.cartagena99.com/recursos/alumnos/apuntes/INEL%20Tema%205.FET%20(2).pdf)



Guía de práctica N° 8

Curva característica del transistor MOSFET

Sección :

Docente: Alex Peña Romero

Fecha :/...../2017

Duración: 45 minutos

Instrucciones: Lea detenidamente cada una de las instrucciones y enunciados, aplique el criterio personal para la realización de los experimentos.

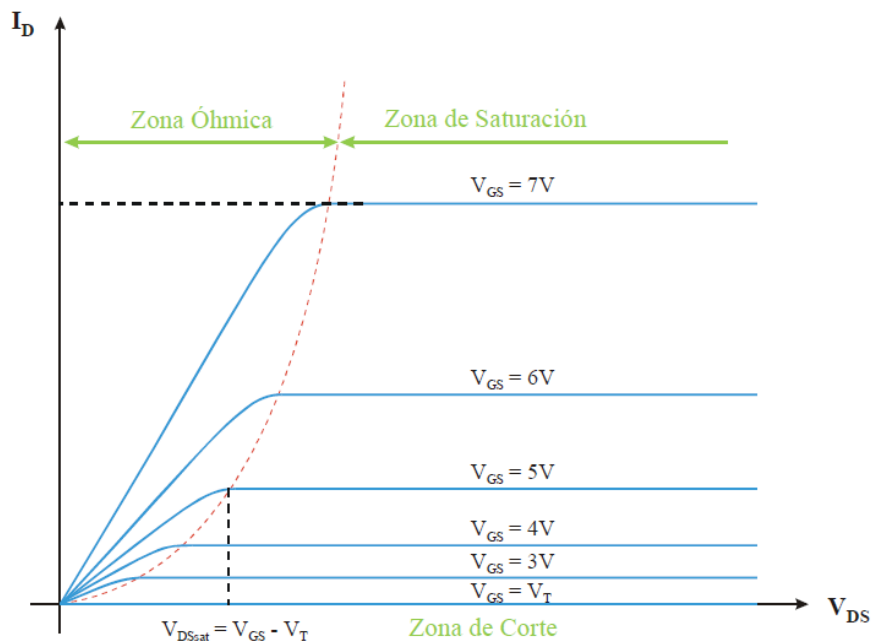
Tome en cuenta las normas de seguridad del laboratorio y las reglas de usuario, utilice los instrumentos de forma adecuada evitando el deterioro o avería de los instrumentos.

1. Propósito /Objetivo (de la práctica):

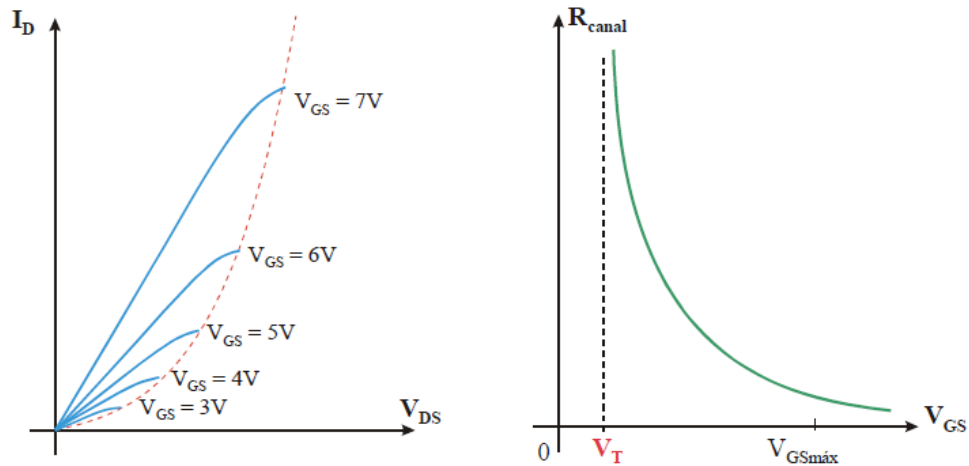
Demostrar experimentalmente las características de un transistor MOSFET

2. Fundamento Teórico

Curva característica del transistor MOSFET



Para $V_{ds} < V_{ds\ sat}$ el MOSFET se comporta como una resistencia variable con V_{gs}



3. Equipos, Materiales y Reactivos

3.1. Equipos

Ítem	Equipo	Característica	Cantidad
1	Protoboard	Estándar	1
2	Fuente regulable	Estándar	2
3	Multímetro	Estándar	3
4	Alicate de corte		1
5	Alicate de pinza		1

3.2. Materiales

Ítem	Material	Característica	Cantidad
1	Transistor	IRFZ44	1
2	Resistor	10 ohmios	2
3	Alambre para protoboard	2 metros	1

4. Indicaciones/instrucciones:

- 4.1 El alumno debe traer los materiales, pudiendo hacerlo en grupos de máximo 3 integrantes.
- 4.2 Un representante de grupo solicitará al encargado de laboratorio los equipos necesarios para realizar la práctica.
- 4.3 Ejecutar el procedimiento según la secuencia establecida, cada alumno debe tomar una actividad, mientras otro los graba en video.

5. Procedimientos:

Primero



Implemente el siguiente circuito en el protoboard, comenzando con los valores mínimos de voltaje en ambas fuentes, luego mover la fuente del gate hasta alcanzar los 2 voltios, luego la segunda fuente de surtidor drenador variarla de poco a poco hasta alcanzar el máximo, complete la siguiente tabla y grafique en un papel milimetrado las curvas características de V_{sd} e I_d además de V_{gs} e I_d .

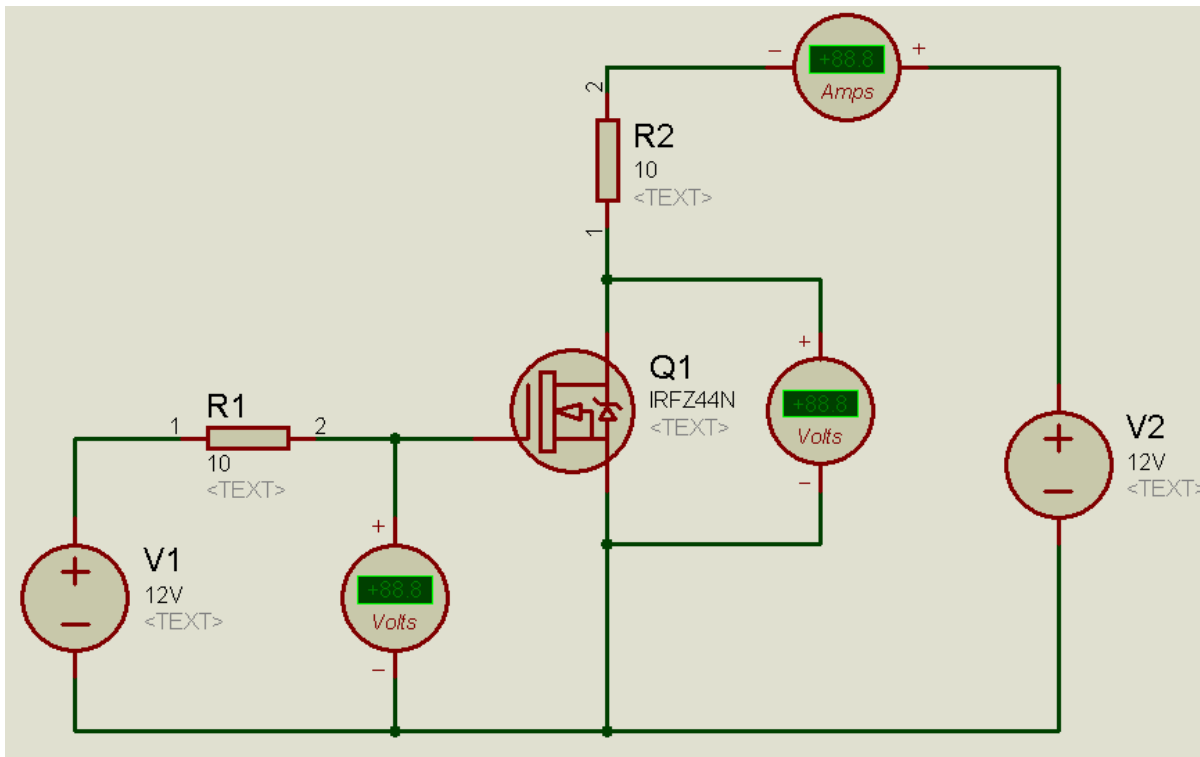


Tabla 1: tabla de valores para una corriente aproximada de 2V

V drenador-surtidor (voltios)	I corriente de drenador (mA)
1.0	
1.5	
2.0	
2.5	
3.0	
3.5	
4.0	
4.5	
5.0	
5.5	
6.0	



6.5	
7.0	
7.5	
8.0	
8.5	

Calibrar la fuente del gate surtidor a 3 voltios y la fuente de drenador-surtidor en función de los valores de la tabla siguiente:

Tabla 2: tabla de valores para una corriente aproximada de 3V

V drenador-surtidor (voltios)	I corriente de drenador (mA)
1.0	
1.5	
2.0	
2.5	
3.0	
3.5	
4.0	
4.5	
5.0	
5.5	
6.0	
6.5	
7.0	
7.5	
8.0	
8.5	



Repetir el paso anterior para las siguientes tablas

Tabla 3: tabla de valores para una corriente aproximada de 4V

V drenador-surtidor (voltios)	I corriente de drenador (mA)
1.0	
1.5	
2.0	
2.5	
3.0	
3.5	
4.0	
4.5	
5.0	
5.5	
6.0	
6.5	
7.0	
7.5	
8.0	
8.5	

Tabla 4: tabla de valores para una corriente aproximada de 5V

V drenador-surtidor (voltios)	I corriente de drenador (mA)
1.0	
1.5	
2.0	
2.5	
3.0	



3.5	
4.0	
4.5	
5.0	
5.5	
6.0	
6.5	
7.0	
7.5	
8.0	
8.5	

Tabla 5: tabla de valores para una corriente aproximada de 6V

V drenador-surtidor (voltios)	I corriente de drenador (mA)
1.0	
1.5	
2.0	
2.5	
3.0	
3.5	
4.0	
4.5	
5.0	
5.5	
6.0	
6.5	



7.0	
7.5	
8.0	
8.5	

6. Resultados

- 6.1
- 6.2
- 6.3
- 6.4

7. Conclusiones

- 7.1.....
- 7.2.....
- 7.3.....

8. Sugerencias y /o recomendaciones

.....

Referencias bibliográficas consultadas y/o enlaces recomendados

Malvino, A., & Bates. (2006). *Principios de electrónica*. Mc Graw - Hill.

Pallas, R. (2006). *Instrumentos electrónicos básicos*. Marcombo.

Ruiz Robredo, G. A. (2009). *Electrónica básica para ingenieros*. Cantabria.

Ryder, J. (1962). *Electrónica*. Madrid.

http://quegrande.org/apuntes/grado/1G/TEG/teoria/10-11/tema_6_-_transistores_unipolares.pdf

Guía de práctica N° 9 Polarización del transistor MOSFET

Sección :

Docente: Alex Peña Romero

Fecha :/...../2017

Duración: 45 minutos

Instrucciones: Lea detenidamente cada una de las instrucciones y enunciados, aplique el criterio personal para la realización de los experimentos.

Tome en cuenta las normas de seguridad del laboratorio y las reglas de usuario, utilice los instrumentos de forma adecuada evitando el deterioro o avería de los instrumentos.

1. Propósito /Objetivo (de la práctica):

Diseñar e implementar circuitos de polarización con transistores unipolares MOSFET

2. Fundamento Teórico

Ejemplo MOSFET Incremental

Determinar I_{DQ} , V_{GSQ} , así como V_{DS} para la red de la figura 6.43.

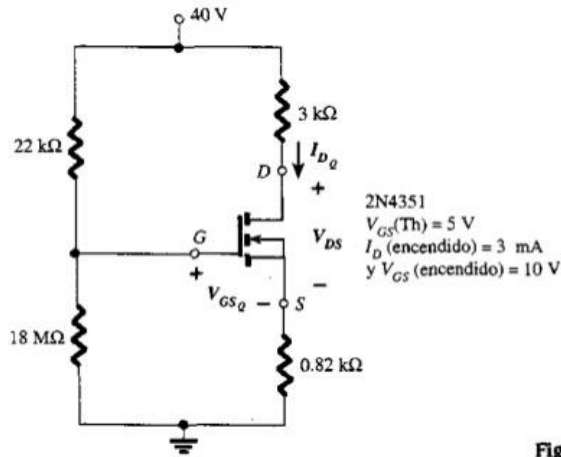


Figura 1

3. Equipos, Materiales y Reactivos

3.1. Equipos

Ítem	Equipo	Característica	Cantidad
1	Protoboard	Estándar	1
2	Fuente regulable	Estándar	1



3	Multímetro	Estándar	1
4	Alicate de corte		1
5	Alicate de pinza		1

3.2. Materiales

Ítem	Material	Característica	Cantidad
1	Transistor	MOSFET IRFZ44	1
2	Resistor	2K	2
3	Resistor	1K	1
4	Resistor	4.7K	1
5	Alambre para protoboard	2 metros	1

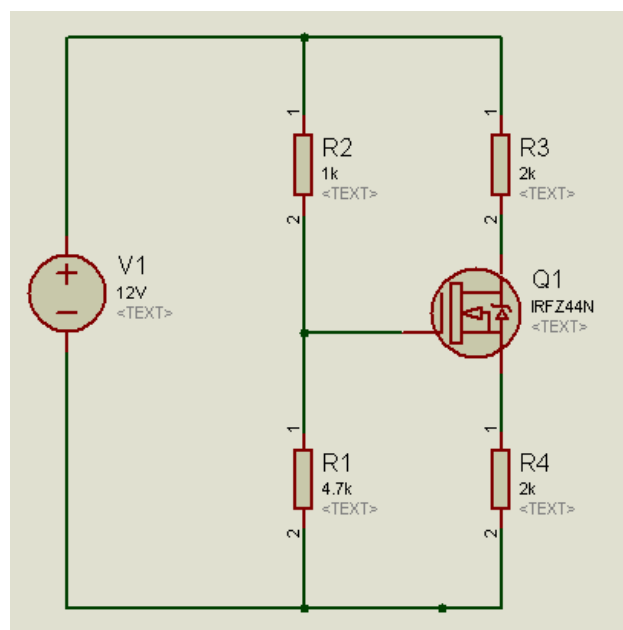
4. Indicaciones/instrucciones:

- 4.1 El alumno debe traer los materiales, pudiendo hacerlo en grupos de máximo 3 integrantes.
- 4.2 Un representante de grupo solicitará al encargado de laboratorio los equipos necesarios para realizar la práctica.
- 4.3 Ejecutar el procedimiento según la secuencia establecida, cada alumno debe tomar una actividad, mientras otro los graba en video.

5. Procedimientos:

Primero

Realiza los cálculos de i_d , V_{gs} , V_d , V_s , V_{r3} y V_{r4} luego los compara con los valores experimentales medidos con el multímetro, considerar el V_t del transistor con el valor de 3v, y la constante $k'_n \frac{W}{L} = 7.6 \frac{mA}{V}$





6. Resultados

- 6.1
- 6.2
- 6.3
- 6.4

7. Conclusiones

- 7.1.....
- 7.2.....
- 7.3.....

8. Sugerencias y /o recomendaciones

-
-
-
-

Referencias bibliográficas consultadas y/o enlaces recomendados

Malvino, A., & Bates. (2006). *Principios de electrónica*. Mc Graw - Hill.

Pallas, R. (2006). *Instrumentos electrónicos básicos*. Marcombo.

Ruiz Robredo, G. A. (2009). *Electrónica básica para ingenieros*. Cantabria.

Ryder, J. (1962). *Electrónica*. Madrid.

<http://mit.ocw.universia.net/6-002/NR/rdonlyres/Electrical-Engineering-and-Computer-Science/6-002Circuits-and-ElectronicsFall2000/35FEA4A7-9C1A-4EB2-A01B-BA20A259868C/0/6002L9.pdf>

TERCERA UNIDAD

Guía de práctica N° 10

Conmutador Con Transistor BJT

Sección :

Docente: Alex Peña Romero

Fecha :/...../2017

Duración: 45 minutos

Instrucciones: Lea detenidamente cada una de las instrucciones y enunciados, aplique el criterio personal para la realización de los experimentos.

Tome en cuenta las normas de seguridad del laboratorio y las reglas de usuario, utilice los instrumentos de forma adecuada evitando el deterioro o avería de los instrumentos.

1. Propósito /Objetivo (de la práctica):

Diseñar e implementar conmutadores con transistores BJT.

2. Fundamento Teórico

EL INTERRUPTOR A TRANSISTOR

Un circuito básico a transistor como el ilustrado en la Figura 1 a), conforma un circuito inversor; es decir que su salida es de bajo nivel cuando la señal de entrada es alta y viceversa.

El mismo está calculado de manera que el transistor esté en la zona de corte (punto B) o saturación (punto A), Figura 1 d), dependiendo si el valor de la función de entrada vale 0 ó +V, respectivamente. Trabajando de esta manera el transistor se comporta como un interruptor controlado, realizando transiciones entre la saturación y el corte.

Se observa que el interruptor está controlado por la corriente de base:

Cuando el transistor está al corte no fluye corriente y el interruptor está abierto (Figura 1 c), cuando el transistor está saturado fluye la máxima corriente de colector y el interruptor está cerrado (Figura 1b).

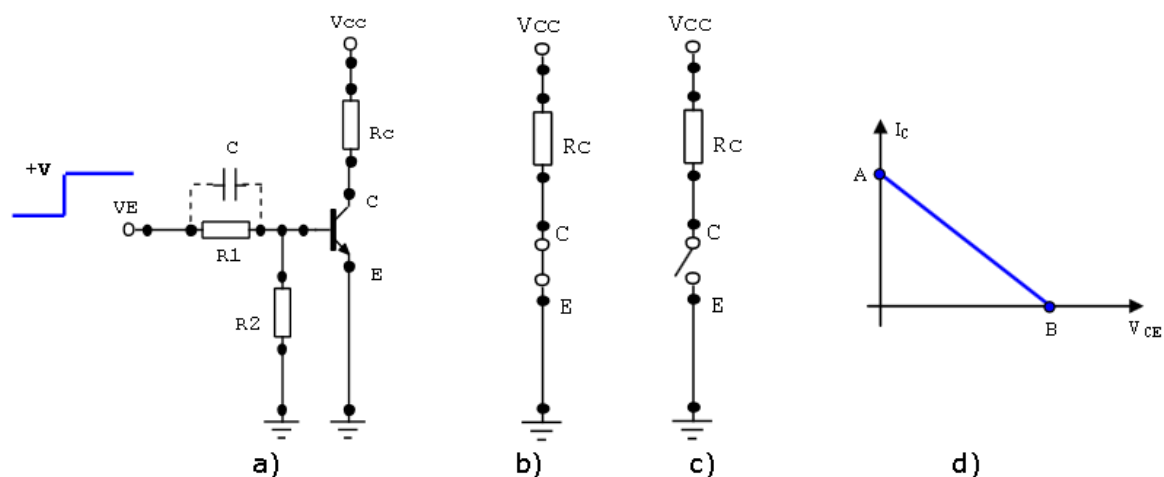


Figura 1: Circuito de conmutación básico: a) Configuración. b) Llave cerrada (punto A). c) llave abierta (punto B). d) Recta de carga y puntos de funcionamiento.

3. Equipos, Materiales y Reactivos

**3.1. Equipos**

Ítem	Equipo	Característica	Cantidad
1	Protoboard	Estándar	1
2	Fuente regulable	Estándar	1
3	Multímetro	Estándar	1
4	Osciloscopio	Estándar	1
5	Alicate de corte		1
6	Alicate de pinza		1

3.2. Materiales

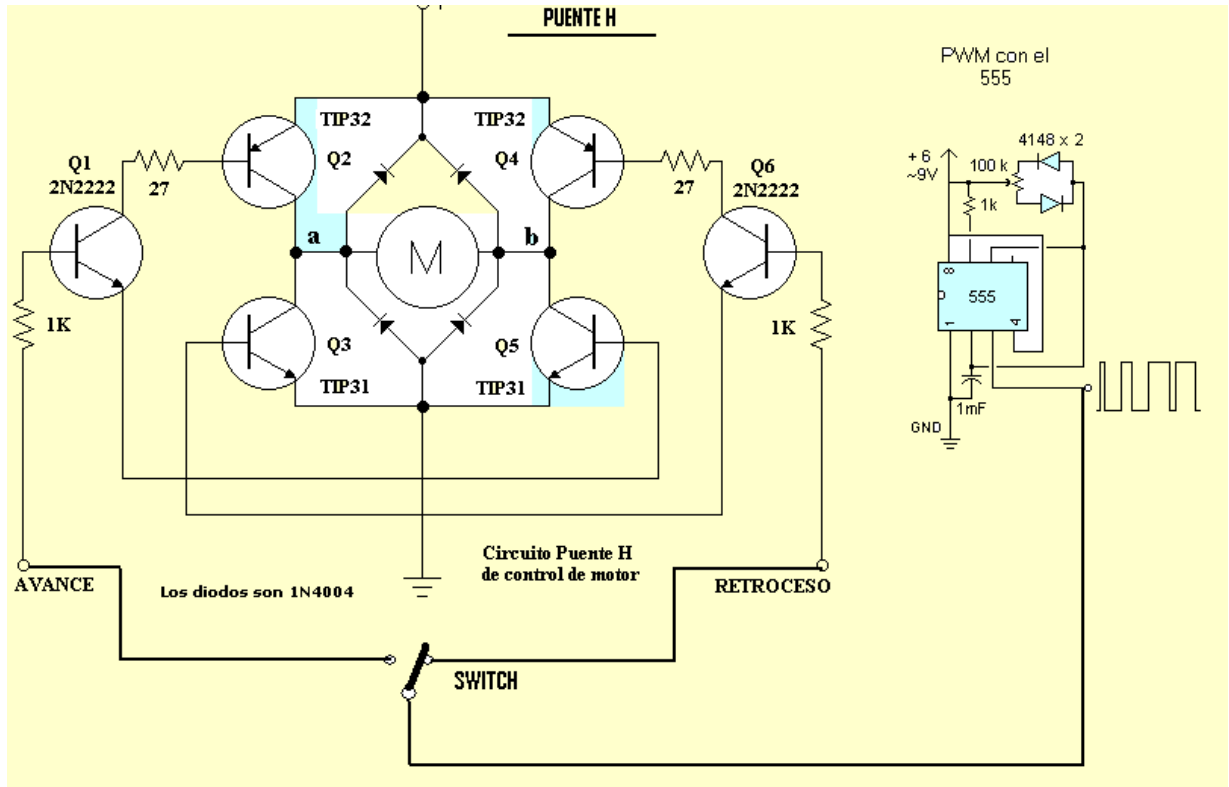
Ítem	Material	Característica	Cantidad
1	Transistor	TIP31	2
2	Transistor	TIP32	2
3	Transistor	2N2222	2
4	Diodo	1N4148	2
5	Diodo	1N4007	4
6	Resistor	1K	3
7	Resistor	27	2
8	TIMER	NE555	1
9	Capacitor	1nF	1
10	Potenciómetro	100k	1
11	Conmutador rotativo	Mínimo de tres tiempos	1
12	Alambre para protoboard	2 metros	1

4. Indicaciones/instrucciones:

- 4.1 El alumno debe traer los materiales, pudiendo hacerlo en grupos de máximo 3 integrantes.
- 4.2 Un representante de grupo solicitará al encargado de laboratorio los equipos necesarios para realizar la práctica.
- 4.3 Ejecutar el procedimiento según la secuencia establecida, cada alumno debe tomar una actividad, mientras otro los graba en video.

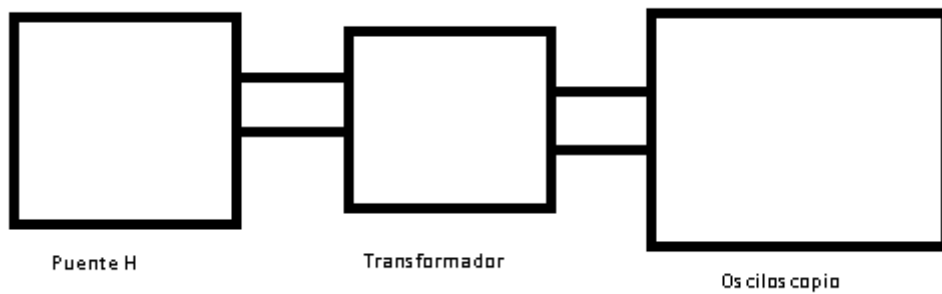
5. Procedimientos:**Primero**

Implementar el siguiente circuito en el protoboard, medir la corriente y el voltaje en las entradas del motor, tomar 10 valores, modificando el potenciómetro de 100K.



Segundo

Configurar el timer para una frecuencia constante de 60 Hertz y un duty cycle de 50%, luego colocar el secundario de un transformador en cambio del motor, observar en el osciloscopio la forma de onda en el primario.



6. Resultados

- 6.1
- 6.2
- 6.3
- 6.4

7. Conclusiones

- 7.1.....
- 7.2.....



7.3.....

8. Sugerencias y /o recomendaciones

.....
.....
.....
.....

Referencias bibliográficas consultadas y/o enlaces recomendados:

Malvino, A., & Bates. (2006). *Principios de electrónica*. Mc Graw - Hill.

Pallas, R. (2006). *Instrumentos electrónicos básicos*. Marcombo.

Ruiz Robredo, G. A. (2009). *Electrónica básica para ingenieros*. Cantabria.

Ryder, J. (1962). *Electrónica*. Madrid.

<http://dea.unsj.edu.ar/elo1/Transistor%20como%20conmutador-ELO%20I.pdf>

Guía de práctica N° 11

Conmutador con transistor MOSFET

Sección :

Docente: Alex Peña Romero

Fecha :/...../2017

Duración: 45 minutos

Instrucciones: Lea detenidamente cada una de las instrucciones y enunciados, aplique el criterio personal para la realización de los experimentos.

Tome en cuenta las normas de seguridad del laboratorio y las reglas de usuario, utilice los instrumentos de forma adecuada evitando el deterioro o avería de los instrumentos.

1. Propósito /Objetivo (de la práctica):

Diseñar e implementar conmutadores con transistores MOSFET

2. Fundamento Teórico

Transistores MOSFET como interruptores de potencia

Los transistores MOSFET (Metal Oxide Semiconductor Field Effect Transistor) son utilizados masivamente como conmutadores gracias a sus características de tamaño, facilidad de uso y bajo consumo de energía, lo cual los convierte en el ladrillo constructor de los circuitos integrados digitales de hoy en día, estando presentes en prácticamente todos los dispositivos electrónicos, según lo mencionado por Brews 2000. Dichas características también los hacen idóneos para aplicaciones de potencia, en que se requiere gran capacidad de corriente y conmutaciones veloces.

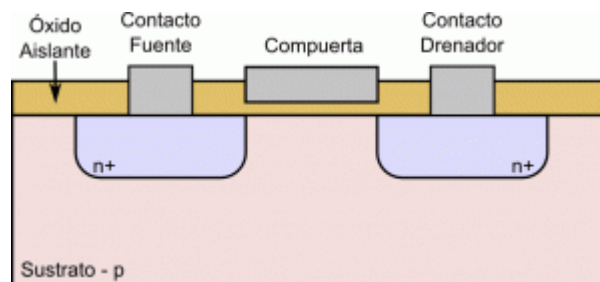


Figura: Representación de un transistor MOSFET canal N.

Un MOSFET es un dispositivo semiconductor de tres terminales denominados fuente (source), compuerta (gate) y drenador (drain) como se describe en Brews 2000. La representación de la Figura muestra la conformación general de un ejemplar canal N, el cual se construye sobre un sustrato semiconductor con dopaje tipo P, en que se crean, mediante difusión, dos zonas con dopaje n+. Sobre la región que se encuentra entre ellas se ubica la compuerta, un contacto eléctrico aislado del semiconductor por medio de una capa de óxido de silicio. Típicamente, el sustrato se cortocircuita a la fuente.

3. Equipos, Materiales y Reactivos



3.1. Equipos

Ítem	Equipo	Característica	Cantidad
1	Protoboard	Estándar	1
2	Fuente regulable	Estándar	1
3	Multímetro	Estándar	1
4	Osciloscopio	Estándar	1
5	Alicate de corte		1
6	Alicate de pinza		1

3.2. Materiales

Ítem	Material	Característica	Cantidad
1	Transistor	IRF540 o IRFZ44	2
2	CMOS	4047	1
3	Diodo	1N4007	1
4	Microcontrolador	PIC 16F628A	1
5	Transistor	BC548	2
6	Led	Verde	1
7	Regulador	LM7805	1
8	Resistor	220	2
9	Resistor	1K	2
10	Resistor	390K	1
11	Capacitor	2200uF	1
12	Capacitor	0.01uF	1
13	Potenciómetro	1K	1
14	Transformador	220v ac a 12v ac con tres terminales	1
15	Alambre para protoboard	2 metros	1

4. Indicaciones/instrucciones:

- 4.1 El alumno debe traer los materiales, pudiendo hacerlo en grupos de máximo 3 integrantes.
- 4.2 Un representante de grupo solicitará al encargado de laboratorio los equipos necesarios para realizar la práctica.

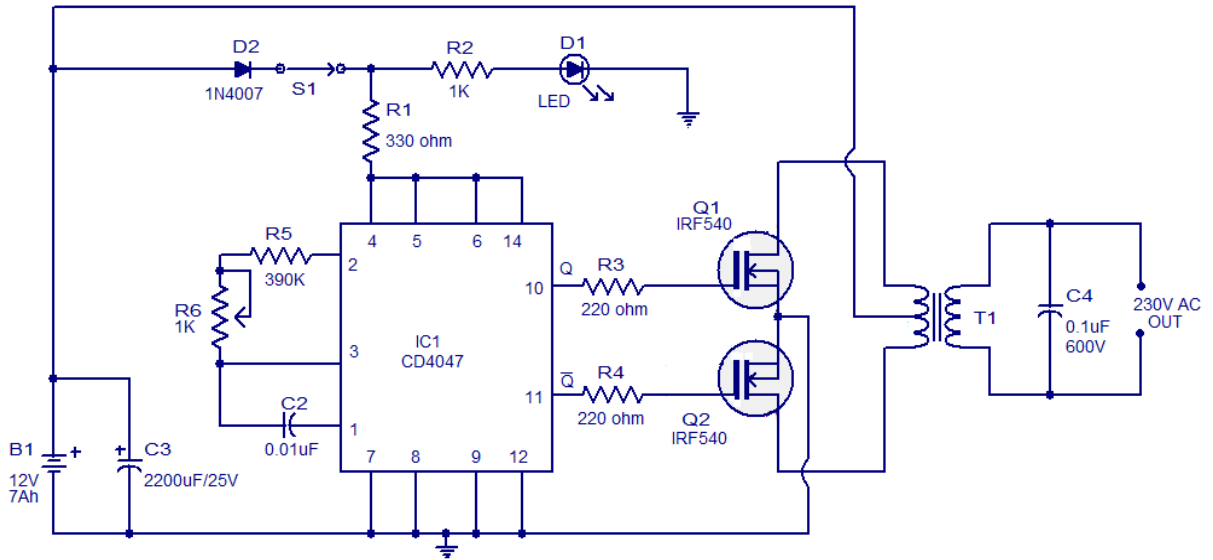


4.3 Ejecutar el procedimiento según la secuencia establecida, cada alumno debe tomar una actividad, mientras otro los graba en video.

5. Procedimientos:

Primero

Implementar el circuito de la siguiente figura y luego verificar su funcionamiento, observando la señal de salida con un osciloscopio.



Segundo

Implementar el circuito inversor utilizando la modulación senoidal con un microcontrolador y los transistores BC548.

6. Resultados

- 6.1
- 6.2
- 6.3
- 6.4

7. Conclusiones

- 7.1.....
- 7.2.....
- 7.3.....

8. Sugerencias y /o recomendaciones

-
-
-
-



Referencias bibliográficas consultadas y/o enlaces recomendados

Malvino, A., & Bates. (2006). *Principios de electrónica*. Mc Graw - Hill.
Pallas, R. (2006). *Instrumentos electrónicos básicos*. Marcombo.
Ruiz Robredo, G. A. (2009). *Electrónica básica para ingenieros*. Cantabria.
Ryder, J. (1962). *Electrónica*. Madrid.

<http://smartdreams.cl/transistores-mosfet-como-interruptores-de-potencia/>



Guía de práctica N° 12

Amplificador de audio

Sección :

Docente: Alex Peña Romero

Fecha :/...../2017

Duración: 45 minutos

Instrucciones: Lea detenidamente cada una de las instrucciones y enunciados, aplique el criterio personal para la realización de los experimentos.

Tome en cuenta las normas de seguridad del laboratorio y las reglas de usuario, utilice los instrumentos de forma adecuada evitando el deterioro o avería de los instrumentos.

1. Propósito /Objetivo (de la práctica):

Diseñar un amplificador de audio y demostrar el funcionamiento de los amplificadores transistorizados.

2. Fundamento Teórico

Etapa de potencia, amplificador de potencia o etapa de ganancia son los nombres que se usan para denominar a un amplificador de audio. La función del amplificador es aumentar el nivel de una señal, incrementando para ello la amplitud de la señal de entrada para entregarla a una carga, generalmente de baja impedancia.

En un amplificador de potencia, además, el circuito está especialmente diseñado para ser capaz de proporcionar corriente inusualmente alta a su salida. Para ello, suele dividirse internamente en dos bloques claramente diferenciados. Por una parte, una primera etapa, llamada de ganancia, amplifica en tensión la señal de entrada para adecuarla a los valores de amplitud que se desean tener a la salida del amplificador de potencia. Y seguidamente, una segunda etapa, llamada etapa de potencia, actúa a modo de seguidor teniendo por tanto una alta impedancia de entrada y una prácticamente nula impedancia de salida sin aportar ganancia de tensión al conjunto.

Todos los amplificadores requieren de una tensión de alimentación continua que es la responsable de que los transistores que los componen estén polarizados adecuadamente. A partir de este punto de polarización, la tensión de entrada modifica el punto de trabajo de los transistores para obtener, con ello, la amplificación. Esta tensión continua de alimentación puede obtenerse directamente desde baterías, como es el caso de los amplificadores en los coches, o en caso de ser alimentado con la tensión entregada por la red doméstica se necesita de una fuente de alimentación para adaptar el nivel de voltaje y tipo de corriente a los valores necesarios para el buen funcionamiento del equipo.

La tarea de un amplificador de audio es tomar una pequeña señal y aumentar un parámetro concreto, la amplitud, por ejemplo, sin alterar la información que contiene dicha señal.

Esta es una tarea exigente, ya que, en audio por ejemplo, el espectro de la señal se esparce en un rango bastante amplio de frecuencias, todas las cuales deben ser amplificadas por la misma ganancia para evitar distorsionar la forma de la onda y por lo tanto la calidad del sonido. Un amplificador que multiplica las amplitudes de todas las frecuencias por el mismo factor, se dice que es lineal. Las desviaciones de linealidad conducen a diversos tipos de distorsiones. Los detalles sobre el funcionamiento de los amplificadores están enmarcados en el campo de la electrónica, pero para los propósitos de audio por lo general, se puede decir que los actuales amplificadores de audio comerciales son tan buenos que rara vez el funcionamiento normal de un amplificador, limita la fidelidad de un sistema de reproducción de sonido. Debe asegurarse de que el amplificador puede proporcionar suficiente potencia para alimentar los altavoces existentes. Por lo demás, los amplificadores son normalmente uno de los elementos más fiables de un sistema de sonido.

Las principales distorsiones en un amplificador son:



- Errores en la etapa de entrada: Las señales de entrada a los amplificadores de audio son muy pequeñas en relación con los niveles de tensión que se pretenden dar a la salida. El amplificador, como ya se ha enunciado, aumenta el nivel de las señales para que la potencia sea suficiente para que el altavoz pueda emitir sonido amplificado. Pero si la señal de entrada esta corrupta, es decir, tiene ruido, bastará que haya una ínfima distorsión para que ésta sea amplificada y se pierda calidad en nuestro equipo de audio.
- Errores de linealidad en la etapa de amplificación de tensión: Esta distorsión es muy importante ya que afecta en gran medida a la calidad del equipo pero es fácilmente corregida mediante la utilización de realimentando adecuadamente el equipo.
- Errores de linealidad en la etapa de amplificación de corriente: Este fenómeno es un problema principal en determinados tipos de amplificadores que presentan distorsión de cruce o paso por cero.

A su vez, otros tipos de amplificadores expresen todo el rango de funcionamiento de los transistores de salida y, si bien la zona activa de funcionamiento de éstos es conocida como zona lineal, en realidad no es completamente lineal.

3. Equipos, Materiales y Reactivos

3.1. Equipos

Ítem	Equipo	Característica	Cantidad
1	Protoboard	Estándar	1
2	Fuente regulable	Simétrico +12v +12v dc	1
3	Multímetro	Estándar	1
4	Generador de funciones	Estándar	1
5	Osciloscopio	Estándar	1
6	Alicate de corte		1
7	Alicate de pinza		1

3.2. Materiales

Ítem	Material	Característica	Cantidad
1	Transistor	2SC3280	2
2	Transistor	TIP41	2
3	Transistor	TIP42	1
4	Transistor	A733	2
5	Diodo	1N4006	3
6	Resistor	22K	1
7	Resistor	4.7K	2
8	Resistor	100K	1



9	Resistor	0.47 ohmios 5W	2
10	Resistor	100 ohmios	2
11	Resistor	680 ohmios	2
12	Resistor	560 ohmios	1
13	Resistor	33 ohmios	1
14	Resistor	120 ohmios	1
15	Resistor	10 ohmios	1
16	Capacitor	0.47uF	1
17	Capacitor	0.1uF	1
18	Capacitor	0.001uF	2
19	Capacitor	47uF	2
20	Capacitor	150pF	1
21	Capacitor	parlante	1
22	Transformador	12v	1
23	Alambre para protoboard	2 metros	1

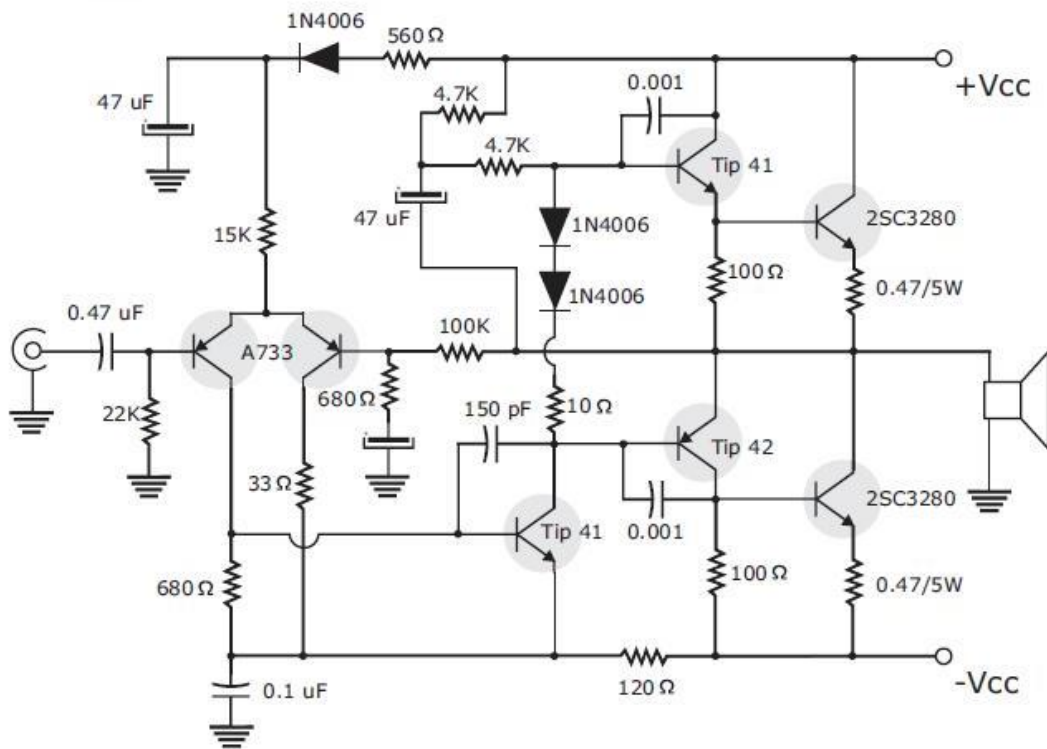
4. Indicaciones/instrucciones:

- 4.1 El alumno debe traer los materiales, pudiendo hacerlo en grupos de máximo 3 integrantes.
- 4.2 Un representante de grupo solicitará al encargado de laboratorio los equipos necesarios para realizar la práctica.
- 4.3 Ejecutar el procedimiento según la secuencia establecida, cada alumno debe tomar una actividad, mientras otro los graba en video.

5. Procedimientos:

Primero

Implementar el siguiente circuito amplificador de audio, utilizando una fuente de 12 voltios simétrica

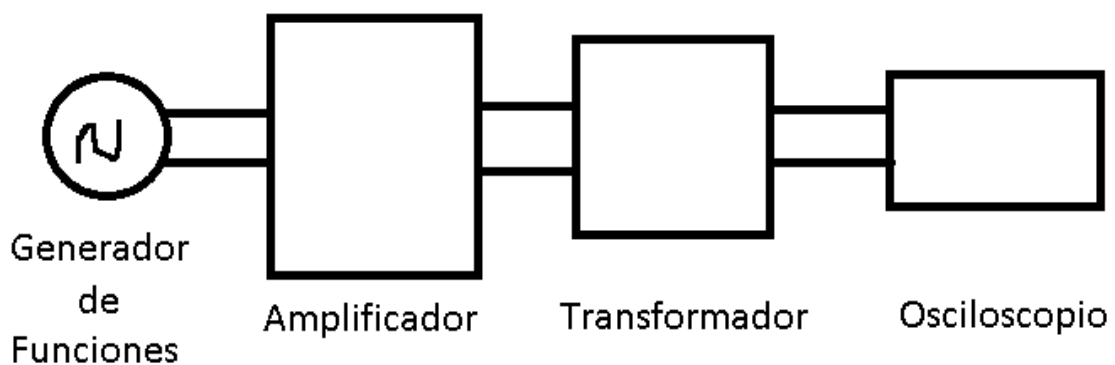


Segundo

Usando el generador de funciones en la entrada, analizar la ganancia y potencia del circuito con el osciloscopio en la salida, probar con un rango de frecuencias audibles de 10Hz hasta 100KHz y registrar los cambios y observaciones. Luego conectar a la entrada el generador de funciones y a la salida un parlante, probar la salida modificando la entrada en las frecuencias de 10Hz hasta 100KHz, anote las observaciones.

Tercero

Conectando a la entrada el generador de funciones, en la salida debe de usarse el secundario de un transformador de 220v ac a 12v ac, y el primario conectado al osciloscopio, probar con una frecuencia de 60HZ y modificar la amplitud de la señal, luego la frecuencia.





6. Resultados

- 6.1
- 6.2
- 6.3
- 6.4

7. Conclusiones

- 7.1.....
- 7.2.....
- 7.3.....

8. Sugerencias y /o recomendaciones

.....
.....
.....
.....

Referencias bibliográficas consultadas y/o enlaces recomendados

Malvino, A., & Bates. (2006). *Principios de electrónica*. Mc Graw - Hill.

Pallas, R. (2006). *Instrumentos electrónicos básicos*. Marcombo.

Ruiz Robredo, G. A. (2009). *Electrónica básica para ingenieros*. Cantabria.

Ryder, J. (1962). *Electrónica*. Madrid.

https://riunet.upv.es/bitstream/handle/10251/49739/TFG%20Guillermo%20Serrano_14043773524451290228322987736355.pdf?sequence=2



Guía de práctica N° 13

Amplificador de radiofrecuencia

Sección :	Docente: Alex Peña Romero
Fecha :/...../2017	Duración: 45 minutos

Instrucciones: Lea detenidamente cada una de las instrucciones y enunciados, aplique el criterio personal para la realización de los experimentos.

Tome en cuenta las normas de seguridad del laboratorio y las reglas de usuario, utilice los instrumentos de forma adecuada evitando el deterioro o avería de los instrumentos.

1. Propósito /Objetivo (de la práctica):

Diseñar e implementar un amplificador de radiofrecuencia transmisor receptor

2. Fundamento Teórico

Las características de los amplificadores sintonizados (también conocidos como amplificadores selectivos o pasa -banda), son una consecuencia de las exigencias que impone el campo de utilización, como por ejemplo, el de las comunicaciones.

Un sistema de comunicaciones, básicamente, está representado por tres elementos: un transmisor, un receptor y un medio que los une (cable coaxil, fibra óptica, atmósfera, etc.).

Desde la perspectiva de un receptor de comunicaciones, que utilice a la atmósfera como medio de comunicación (por ejemplo emisiones de radiodifusión), éste deberá poder "discriminar", entre varios transmisores (proceso de "sintonía"). Asimismo deberá ser "selectivo", que tiene que ver con el "ancho de banda", y representa la capacidad de información que el receptor puede procesar. Por último, un concepto asociado con la amplificación (ganancia) es la "sensibilidad", que determina cuál es la mínima señal de entrada útil que un amplificador puede resolver.

Con el propósito de disminuir la atenuación de la señal transmitida, que se produce durante su propagación en el medio y que aumenta con la distancia que separa al receptor del transmisor, que garantice además que las dimensiones físicas de las antenas transmisoras sean practicable, se procede con un proceso de modulación.

La modulación, básicamente consiste en trasladar la información a comunicar a un rango de frecuencias más elevado, modificando por ejemplo, la amplitud (AM) o la frecuencia o fase (FM) de una señal "portadora", cuya frecuencia es mucho más elevada que la máxima frecuencia de la señal a informar llamada "moduladora"

3. Equipos, Materiales y Reactivos

3.1. Equipos

Ítem	Equipo	Característica	Cantidad
1	Protoboard	Estándar	1
2	Fuente regulable	Estándar	2
3	Multímetro	Estándar	1
4	Osciloscopio	Estándar	1
5	Generador de funciones	Estándar	1



6	Analizador de espectros	Estándar	1
7	Alicate de corte		1
8	Alicate de pinza		1

3.2. Materiales

Ítem	Material	Característica	Cantidad
1	Transistor	9018	2
2	Transistor	9014	1
3	LED	Rojo	1
4	Inductor	225uH	1
5	Resistor	10K	2
6	Resistor	1K	1
7	Resistor	1.5M	1
8	Resistor	400	1
9	Resistor	680	1
10	Resistor	200	1
11	Resistor	220K	2
12	Resistor	3.9K	1
13	Capacitor	0.1uF	4
14	Capacitor	1000pF	2
15	Capacitor	39pF	2
16	Capacitor	9pF	1
17	Capacitor	82pF	1
18	Capacitor	4.7uF	1
19	Capacitor	47pF	1
20	Capacitor	3.3nF	1
21	Capacitor	100uF	1
22	Alambre esmaltado	0.25mm 2 metros	1
23	Alambre para protoboard	2 metros	1

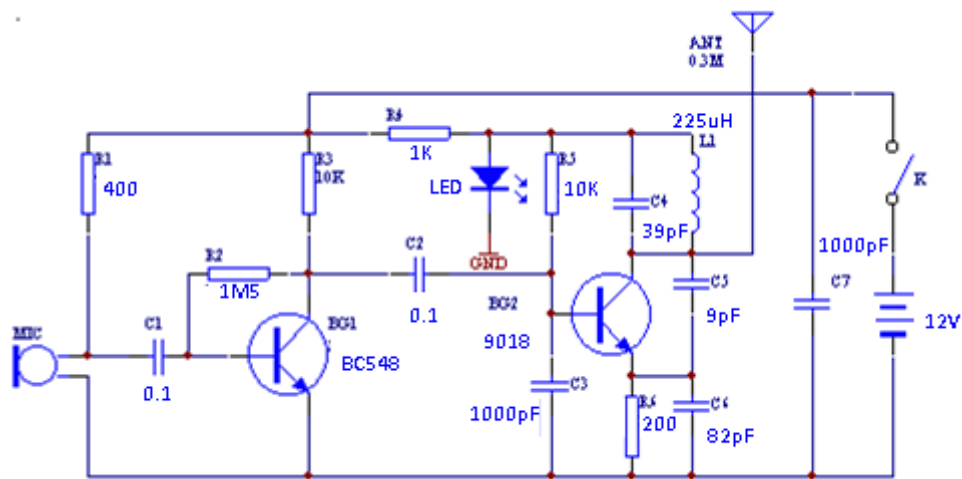
4. Indicaciones/instrucciones:

- 4.1 El alumno debe traer los materiales, pudiendo hacerlo en grupos de máximo 3 integrantes.
- 4.2 Un representante de grupo solicitará al encargado de laboratorio los equipos necesarios para realizar la práctica.
- 4.3 Ejecutar el procedimiento según la secuencia establecida, cada alumno debe tomar una actividad, mientras otro los graba en video.

5. Procedimientos:

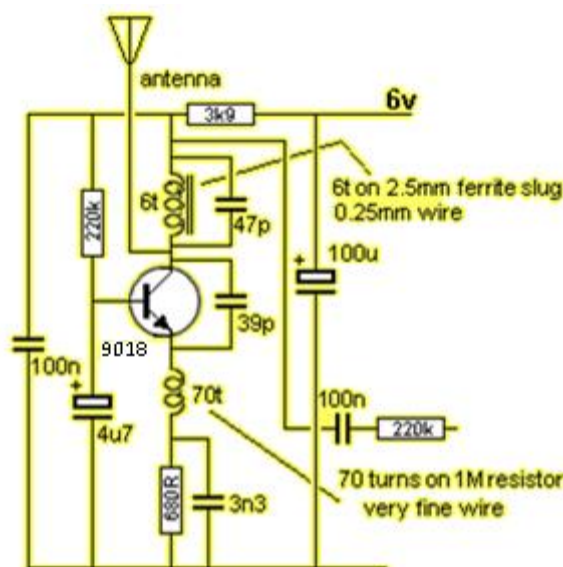
Primero

Implemente el siguiente circuito en protoboard para el transmisor RF, utilizando el analizador de espectro sintonice la frecuencia de transmisión y codifique la señal de información.



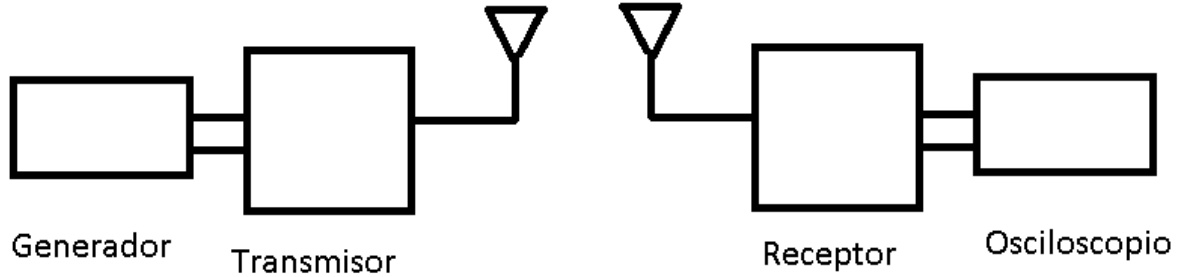
Segundo

Después de haber determinado la frecuencia del transmisor, diseñe e implemente el circuito del receptor.



Tercero

En la entrada del transmisor cambiar el micrófono electret por el generador de funciones, probar con diferentes señales y observar el resultado en el osciloscopio.



6. Resultados

- 6.1
- 6.2
- 6.3
- 6.4

7. Conclusiones

- 7.1.....
- 7.2.....
- 7.3.....

8. Sugerencias y /o recomendaciones

.....
.....
.....
.....

Referencias bibliográficas consultadas y/o enlaces recomendados

Malvino, A., & Bates. (2006). *Principios de electrónica*. Mc Graw - Hill.

Pallas, R. (2006). *Instrumentos electrónicos básicos*. Marcombo.

Ruiz Robredo, G. A. (2009). *Electrónica básica para ingenieros*. Cantabria.

Ryder, J. (1962). *Electrónica*. Madrid.

<https://catedra.ing.unlp.edu.ar/electrotecnia/electronicos2/download/Apuntes/Teo3-AmplisintoPS.pdf>
<http://www.profesores.frc.utn.edu.ar/electronica/ElectronicaAplicadaIII/Aplicada/Cap10Transmisores.pdf>

CUARTA UNIDAD

Guía de práctica N° 14

Circuitos Osciladores

Sección :

Docente: Alex Peña Romero

Fecha :/...../2017

Duración: 45 minutos

Instrucciones: Lea detenidamente cada una de las instrucciones y enunciados, aplique el criterio personal para la realización de los experimentos.

Tome en cuenta las normas de seguridad del laboratorio y las reglas de usuario, utilice los instrumentos de forma adecuada evitando el deterioro o avería de los instrumentos.

1. Propósito /Objetivo (de la práctica):

Diseñar e implementar circuitos osciladores

2. Fundamento Teórico

FRECUENCIA DEL MULTIVIBRADOR ASTABLE

Para el circuito astable con dos transistores, la frecuencia está dada por la fórmula:

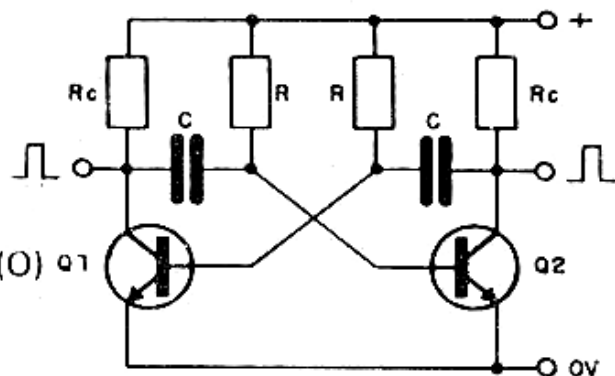
$$f = \frac{1}{1,38 \times R \times C}$$

Donde:

f es la frecuencia en Hertz (Hz)

C es la capacitancia en Farads (F)

R es la resistencia en OHM Ohms (O)



En este circuito, para una señal cuadrada, los resistores y los capacitores de cada ramal del multivibrador son iguales.

3. Equipos, Materiales y Reactivos

3.1. Equipos

Ítem	Equipo	Característica	Cantidad
1	Protoboard	Estándar	1
2	Fuente regulable	Estándar	1



3	Multímetro	Estándar	1
4	Osciloscopio	Estándar	1
5	Alicate de corte		1
6	Alicate de pinza		1

3.2. Materiales

Ítem	Material	Característica	Cantidad
1	TIMER	NE555	1
2	CMOS	NOT 4069	1
3	Transistor	2N2222	2
4	Transistor	2N3904	1
5	LED	verde	2
6	Cristal	4Mhz	1
7	Cristal	32KHz	1
8	Resistor	15K	2
9	Resistor	680 ohmios	2
10	Resistor	68K	1
11	Resistor	100K	1
12	Resistor	330 ohmios	1
13	Resistor	3.3M	1
14	Resistor	10M	1
15	Resistor	330K	1
16	Capacitor	30pF	2
17	Capacitor	100uF	2
18	Capacitor	10nF	1
19	Potenciómetro	100K	1
20	Alambre para protoboard	2 metros	1

4. Indicaciones/instrucciones:

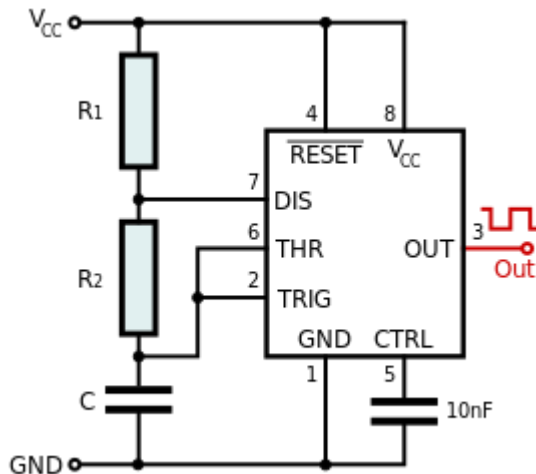
4.1 El alumno debe traer los materiales, pudiendo hacerlo en grupos de máximo 3 integrantes.

- 4.2 Un representante de grupo solicitará al encargado de laboratorio los equipos necesarios para realizar la práctica.
- 4.3 Ejecutar el procedimiento según la secuencia establecida, cada alumno debe tomar una actividad, mientras otro los graba en video.

5. Procedimientos:

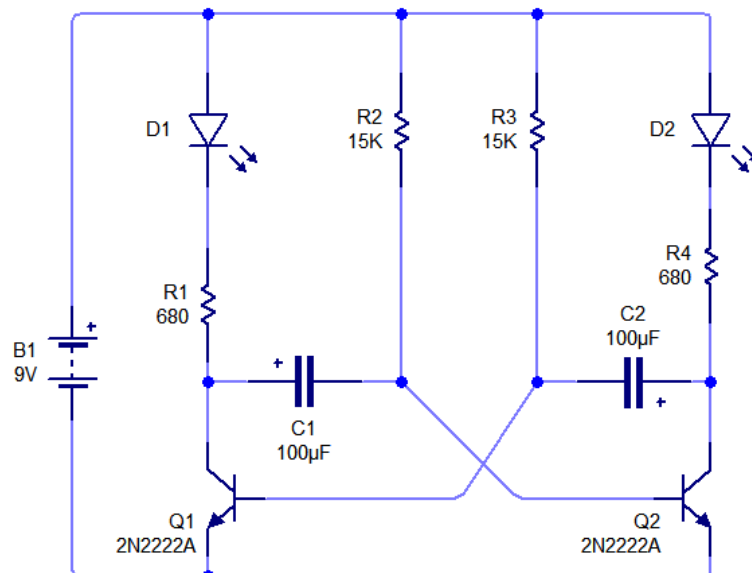
Primero

Implementar el circuito Astable con el timer 555 y observar la forma de onda en la salida utilizando el osciloscopio, realice varias pruebas.



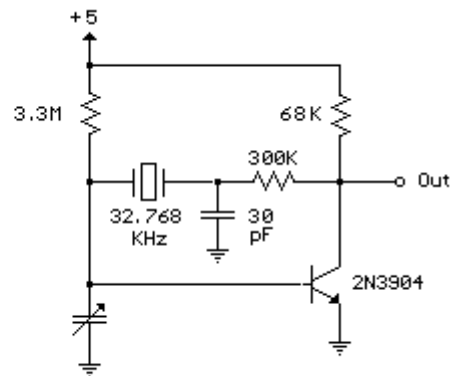
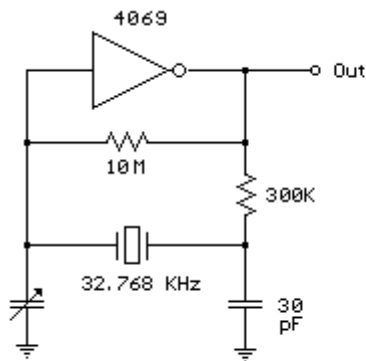
Segundo

Implementar un circuito oscilador con transistores y observar la forma de onda en la salida utilizando el osciloscopio, realice varias pruebas.



Tercero

Implementar un oscilador con cristales, compuertas y transistores y observar la forma de onda en la salida utilizando el osciloscopio, realice varias pruebas.



6. Resultados

- 6.1
- 6.2
- 6.3
- 6.4

7. Conclusiones

- 7.1.....
- 7.2.....
- 7.3.....

8. Sugerencias y /o recomendaciones

.....

Referencias bibliográficas consultadas y/o enlaces recomendados

Malvino, A., & Bates. (2006). *Principios de electrónica*. Mc Graw - Hill.

Pallas, R. (2006). *Instrumentos electrónicos básicos*. Marcombo.

Ruiz Robredo, G. A. (2009). *Electrónica básica para ingenieros*. Cantabria.

Ryder, J. (1962). *Electrónica*. Madrid.

<http://www.bolanosdj.com.ar/TEORIA/OSCILADORES1.PDF>

http://www.uib.cat/depart/dfs/GTE/education/telematica/sis_ele_comunicacio/Apuntes/Capitulo%206.pdf

<http://www.profesores.frc.utn.edu.ar/electronica/ElectronicaAplicadaIII/Aplicada/Cap01Osciladores1parte.pdf>

Guía de práctica N° 15

Amplificadores Operacionales

Sección :

Docente: Alex Peña Romero

Fecha :/...../2017

Duración: 45 minutos

Instrucciones: Lea detenidamente cada una de las instrucciones y enunciados, aplique el criterio personal para la realización de los experimentos.

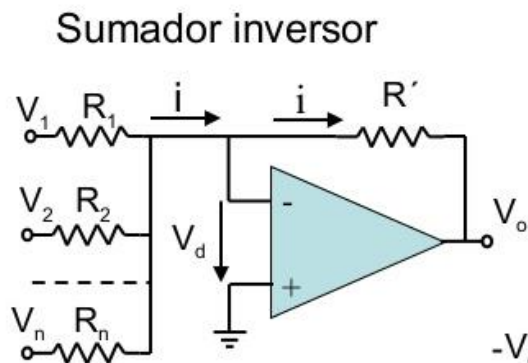
Tome en cuenta las normas de seguridad del laboratorio y las reglas de usuario, utilice los instrumentos de forma adecuada evitando el deterioro o avería de los instrumentos.

1. Propósito /Objetivo (de la práctica):

Diseñar circuitos con amplificadores operacionales

2. Fundamento Teórico

Sumador (I)



Al ser $V_d=0$

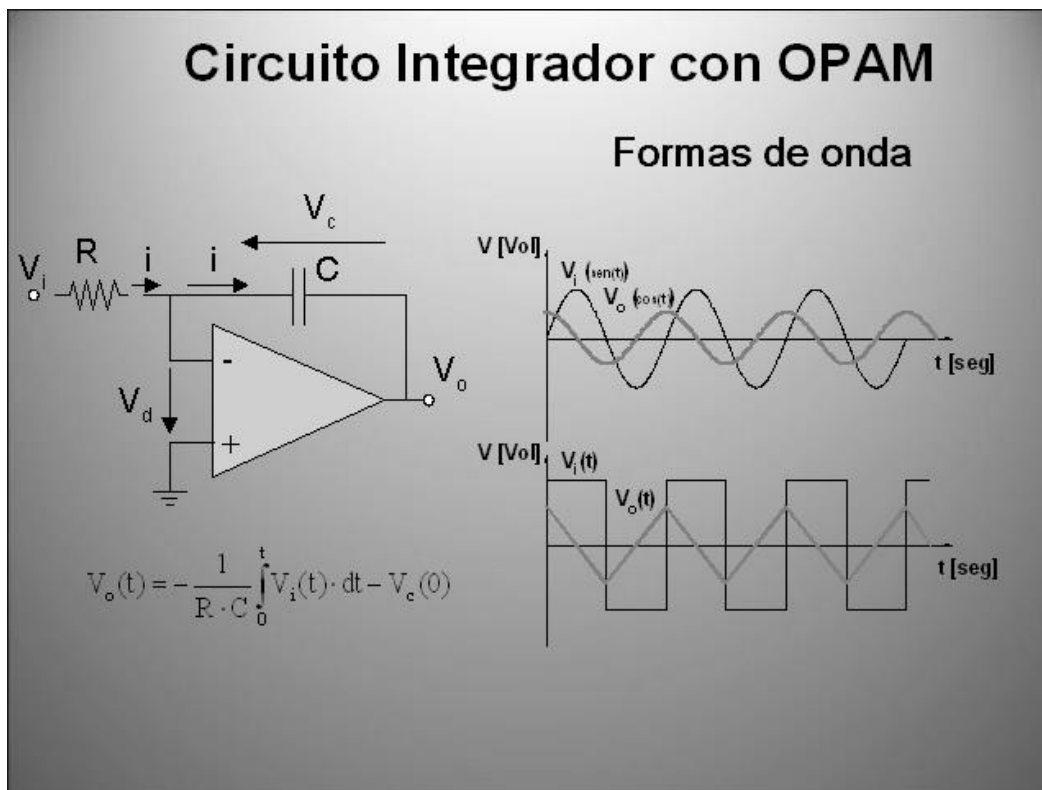
$$i = \frac{V_1}{R_1} + \frac{V_2}{R_2} + \dots + \frac{V_n}{R_n}$$

Como $V_o = -R' \cdot i$

$$V_o = -\left(\frac{R'}{R_1} \cdot V_1 + \frac{R'}{R_2} \cdot V_2 + \dots + \frac{R'}{R_n} \cdot V_n \right)$$

$-V_o$ es la combinación lineal de las tensiones de entrada.

Si $R_1=R_2=\dots=R_n$ ➡ $V_o = -\frac{R'}{R_1} \cdot (V_1 + V_2 + \dots + V_n)$



3. Equipos, Materiales y Reactivos

3.1. Equipos

Ítem	Equipo	Característica	Cantidad
1	Protoboard	Estándar	1
2	Fuente regulable	Estándar	1
3	Multímetro	Estándar	1
4	osciloscopio	2 canales	1
5	Generador de funciones	2 canales	1
6	Alicate de corte		1
7	Alicate de pinza		1

3.2. Materiales

Ítem	Material	Característica	Cantidad
1	LM741	Amplificador operacional	1
2	LM358	Comparador	1
3	Transistor	BC547	1

4	LDR	Resistencia luminosa	1
5	LED	Verde	1
6	Resistor	10K	4
7	Resistor	1K	2
8	Resistor	330 ohmios	1
9	Resistor	100K	1
10	Potenciómetro	10K	1
11	Capacitor	10uF	1
12	Capacitor	100uF	1
13	Pila	1.5v	2
14	Pila	9v	1
15	Alambre para protoboard	2 metros	1

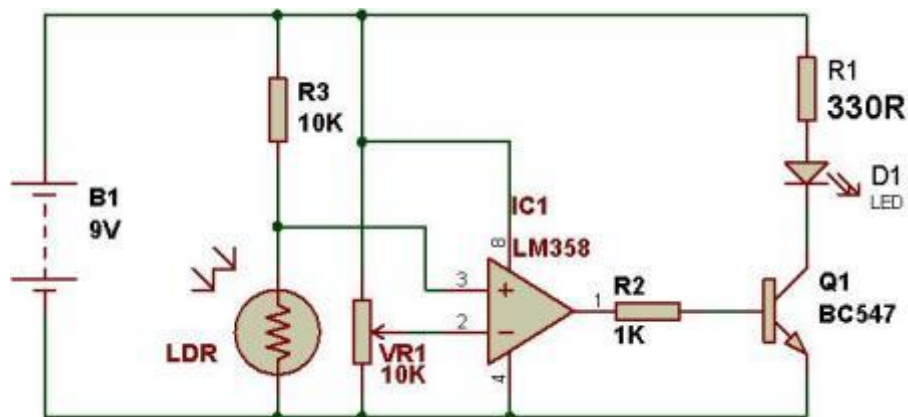
4. Indicaciones/instrucciones:

- 4.1 El alumno debe traer los materiales, pudiendo hacerlo en grupos de máximo 3 integrantes.
- 4.2 Un representante de grupo solicitará al encargado de laboratorio los equipos necesarios para realizar la práctica.
- 4.3 Ejecutar el procedimiento según la secuencia establecida, cada alumno debe tomar una actividad, mientras otro los graba en video.

5. Procedimientos:

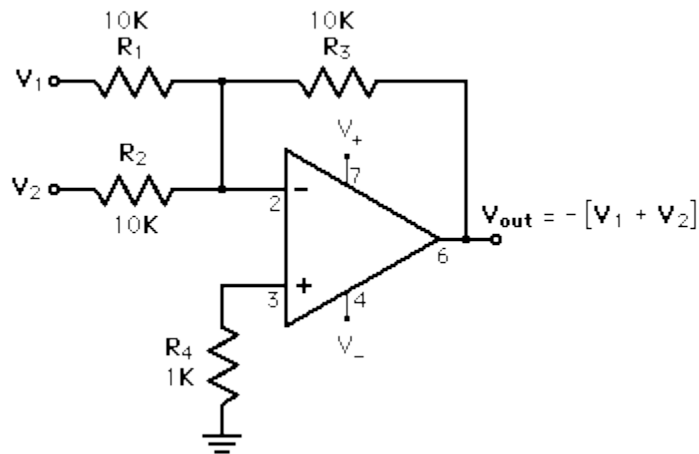
Primero

Implementar en el protoboard el siguiente circuito comparador



Segundo

Implementar el circuito sumador con OPAMP, conectar a la señal V1 una pila de 1.5v luego 3v y después 9v, en V2 ingresar una señal senoidal, observar la salida con un osciloscopio. Luego usar una señal senoidal y una cuadrada en las entradas V1 y V2, observar la salida con el osciloscopio.



Tercero

Implementar un circuito integrador con OPAMP inyectar en la entrada una señal senoidal y luego cuadrada, observar la forma de onda resultante en la salida para cada uno de los casos. Después implementar un derivador y conectar a la entrada una señal senoidal y luego triangular, observar la salida con un osciloscopio.

6. Resultados

- 6.1
- 6.2
- 6.3
- 6.4

7. Conclusiones

- 7.1.....
- 7.2.....
- 7.3.....

8. Sugerencias y /o recomendaciones

-
-
-
-

Referencias bibliográficas consultadas y/o enlaces recomendados

Malvino, A., & Bates. (2006). *Principios de electrónica*. Mc Graw - Hill.
Pallas, R. (2006). *Instrumentos electrónicos básicos*. Marcombo.
Ruiz Robredo, G. A. (2009). *Electrónica básica para ingenieros*. Cantabria.
Ryder, J. (1962). *Electrónica*. Madrid.

<http://agamenon.tsc.uah.es/Asignaturas/ittse/asc/apuntes/Tema3.pdf>
<http://ocw.um.es/ingenierias/tecnologia-y-sistemas-electronicos/material-de-clase-1/tema-6.-amplificadores-operacionales.pdf>

Guía de práctica N° 16 Filtros Analógicos

Sección :

Docente: Alex Peña Romero

Fecha :/...../2017

Duración: 45 minutos

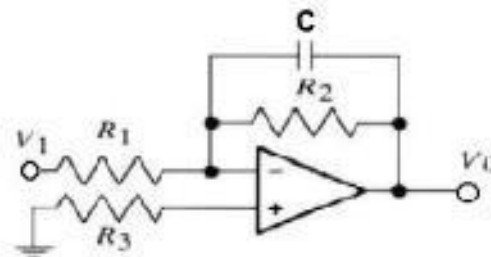
Instrucciones: Lea detenidamente cada una de las instrucciones y enunciados, aplique el criterio personal para la realización de los experimentos.

Tome en cuenta las normas de seguridad del laboratorio y las reglas de usuario, utilice los instrumentos de forma adecuada evitando el deterioro o avería de los instrumentos.

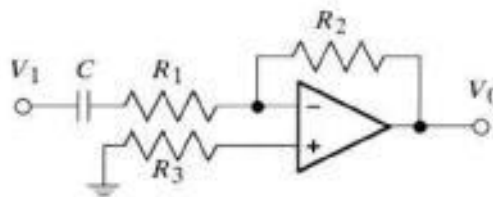
1. Propósito /Objetivo (de la práctica):

Diseñar e implementar filtros analógicos

2. Fundamento Teórico



a. Filtro pasa bajas



b. Filtro pasa altas

3. Equipos, Materiales y Reactivos

3.1. Equipos

Ítem	Equipo	Característica	Cantidad
1	Protoboard	Estándar	1
2	Fuente regulable	Estándar	1
3	Multímetro	Estándar	1
4	Alicate de corte		1
5	Alicate de pinza		1

3.2. Materiales

Ítem	Material	Característica	Cantidad
1	DIPSWITCH	8 interruptores	1
2	Resistor	100 ohmios	4
3	Resistor	1k	4
4	LED	rojo	4
5	7474	Flip Flop	2
6	74194	Registro	1
7	Alambre para protoboard	2 metros	1

4. Indicaciones/instrucciones:

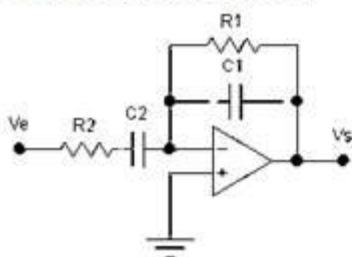
- 4.1 El alumno debe traer los materiales, pudiendo hacerlo en grupos de máximo 3 integrantes.
- 4.2 Un representante de grupo solicitará al encargado de laboratorio los equipos necesarios para realizar la práctica.
- 4.3 Ejecutar el procedimiento según la secuencia establecida, cada alumno debe tomar una actividad, mientras otro los graba en video.

5. Procedimientos:

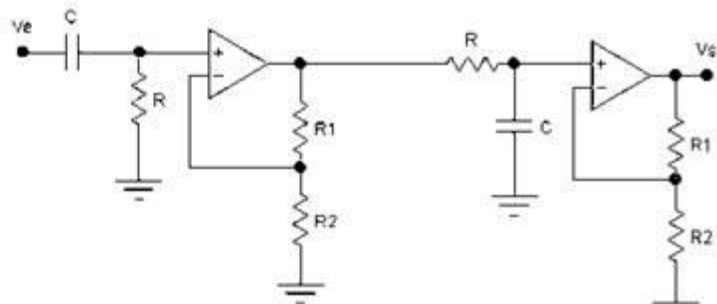
Primero

Implementar el filtro pasa banda para 60 Hz, realizar las pruebas de atenuación en frecuencias más bajas y frecuencias más altas que la fundamental.

FILTROS PASA BANDA



$$f_{c1} = \frac{1}{2\pi R1C1} \quad f_{c2} = \frac{1}{2\pi R2C2}$$



Segundo

Implementar un filtro pasa altos y un filtro pasa bajos, realizar las pruebas de funcionamiento de ambos circuitos.

6. Resultados

6.1



6.2
6.3
6.4

7. Conclusiones

7.1.....
7.2.....
7.3.....

8. Sugerencias y /o recomendaciones

.....
.....
.....
.....

Referencias bibliográficas consultadas y/o enlaces recomendados

Malvino, A., & Bates. (2006). *Principios de electrónica*. Mc Graw - Hill.

Pallas, R. (2006). *Instrumentos electrónicos básicos*. Marcombo.

Ruiz Robredo, G. A. (2009). *Electrónica básica para ingenieros*. Cantabria.

Ryder, J. (1962). *Electrónica*. Madrid.

https://cv3.sim.ucm.es/access/content/group/portal-uatducma-43/webs/material_original/apuntes/PDF/09_filtros_analogicos.pdf

<http://dea.unsj.edu.ar/pdselo/Apuntes/Filtros-analogicos-1ra-parte.pdf>

<http://dea.unsj.edu.ar/ultrasonido/pdfs/Bibliografia/Filtros%20Analogicos%20-%20web%2025112014.pdf>