



Universidad  
Continental

# MECATRÓNICA

---

## Guías de Laboratorio

---



## **Visión**

Ser una de las 10 mejores universidades privadas del Perú al año 2020, reconocidos por nuestra excelencia académica y vocación de servicio, líderes en formación integral, con perspectiva global; promoviendo la competitividad del país.

## **Misión**

Somos una universidad privada, innovadora y comprometida con el desarrollo del Perú, que se dedica a formar personas competentes, íntegras y emprendedoras, con visión internacional; para que se conviertan en ciudadanos responsables e impulsen el desarrollo de sus comunidades, impartiendo experiencias de aprendizaje vivificantes e inspiradoras; y generando una alta valoración mutua entre todos los grupos de interés.



## Índice

VISIÓN	2
MISIÓN	2
NORMAS BÁSICAS DE LABORATORIO	3
ÍNDICE	4
<b>Primera unidad</b>	
Parámetros Eléctricos e instrumentación electrónica	4
Resistencias eléctricas	7
Resistencias especiales	10
El diodo semiconductor	14
<b>Segunda unidad</b>	
Transistores BJT	18
Fuentes de alimentación	22
Reguladores	25
Modulación por ancho de pulso PWM	28
<b>Tercera unidad</b>	
Tiristores SCR	32
Tiristores TRIAC	35
Transistores MOSFET	38
Transistores IGBT	41
<b>Cuarta unidad</b>	
Amplificadores operacionales	44
Circuitos digitales	47
Controladores Lógicos Programables	50



# Guía de práctica N° 1:

## Parámetros Eléctricos e Instrumentación Electrónica.

Sección : A0648

Docente: Ing. Roberto Cortez Silva

Fecha : 21/Marzo/2017

Duración: 04 horas

**Instrucciones:** Seguir las indicaciones del docente, tomando en cuenta los aspectos de seguridad industrial mencionados al inicio de las clases. Estando totalmente prohibido (bajo pena de expulsión), jugar y bromear mientras se realizan los ensayos, por el gran peligro que implica la realización de experimentos con electricidad.

### 1. Propósito /Objetivo:

Comprobar experimentalmente el funcionamiento de los instrumentos de medición comunes en electrónica como el voltímetro, amperímetro, ohmímetro, frecuencímetro en la medición de parámetros eléctricos.

Comprobar experimentalmente el funcionamiento del osciloscopio, analizando las formas de onda, y aprendiendo a medir los parámetros eléctricos utilizando la pantalla reticulada.

### 2. Fundamento Teórico:

El osciloscopio es básicamente un dispositivo de visualización gráfica que muestra señales eléctricas variables en el tiempo. El eje vertical Y representa el voltaje, mientras que el eje horizontal X representa el tiempo. Con un osciloscopio podemos determinar directamente el periodo y el voltaje de una señal y de forma indirecta la frecuencia de una señal, así como la fase entre dos señales.....

Si una carga positiva y otra negativa se separan a una cierta distancia y luego se las deja en libertad, éstas se atraerán una hacia la otra. En éstas condiciones se dice que ambas cargas adquirieron energía potencial eléctrica al separarlas...

Cuando se aplica una diferencia de potencial o tensión (V) entre los extremos de un conductor de longitud (R), se establece un movimiento, ordenado de los electrones desde el polo (-) al (+) de la fuente de tensión constituyéndose así una Corriente Eléctrica I ....

### 3. Equipos, Materiales:

#### 3.1. Equipos

Ítem	Equipo	Característica	Cantidad
1	Osciloscopio	De cuatro canales	6
2	Multímetro	Lectura digital	6
3	Fuente de alimentación	Regulada y variable	6
4	Generador de funciones	Digital	6

#### 3.2. Materiales:

Ítem	Material	Característica	Cantidad
1	Resistencias eléctricas	100, 330, 1k, 10k ohmios ½ watt	10
2	Protoboard	Prototipos	6

### 4. Indicaciones/instrucciones:

Reunirse en equipos de 04 integrantes, solicitar los materiales indicados en el ítem 4, completar el fundamento teórico, ensamblar los circuitos propuestos según los procedimientos indicados por el docente, anotar los resultados que servirán para exponer sus conclusiones y sugerencias para cada ensayo.

**5. Ensayos y Procedimientos:**

**5.1 El voltímetro.-** Un voltímetro es un instrumento que sirve para medir la diferencia de potencial entre dos puntos de un circuito eléctrico.

Utilizando el multímetro, en el rango de voltios DC y AC, realizar mediciones de voltaje continuo y alterno, tomando en cuenta el rango del instrumento y la polaridad de la tensión, según la figura 01.

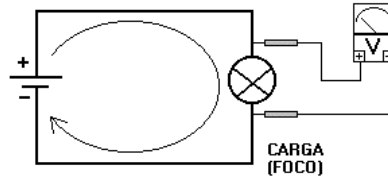


Figura 01. Uso del voltímetro.

**5.2 El amperímetro.-** Un amperímetro es un instrumento que se utiliza para medir la intensidad de corriente que está circulando por un circuito eléctrico.

Utilizar el amperímetro de corriente continua en el circuito de la figura 02.

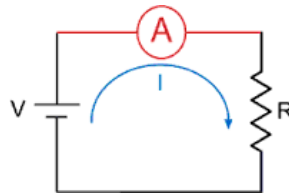


Figura 02. Uso del amperímetro.

**5.3 El frecuencímetro.-** Un frecuencímetro es un instrumento que sirve para medir la frecuencia, contando el número de repeticiones de una onda en la misma posición en un intervalo de tiempo mediante el uso de un contador que acumula el número de periodos.

Utilizando el multímetro en el rango de frecuencia, realizar mediciones de la frecuencia de la red de 220 voltios, según la figura 03, luego suministrar una forma de onda senoidal desde el generador de funciones, verificando con el instrumento la frecuencia programada.

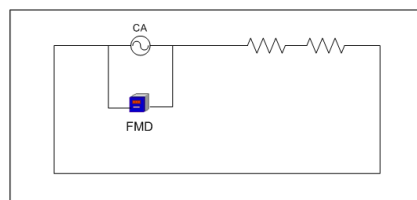


Figura 03. Uso del frecuencímetro.

**5.4 El osciloscopio.-** Un osciloscopio es un instrumento de visualización electrónico para la representación gráfica de señales eléctricas que pueden variar en el tiempo.

Conectar el generador de funciones al osciloscopio (figura 04) y generar las formas de onda que indicará el docente, en las cuales se deberá obtener todos los parámetros directos e indirectos de dichas formas de onda, figura 05 (( $V_p$ ,  $V_{pp}$ ,  $V_{prom}$ ,  $V_{eficaz}$ ,  $V_{rms}$  Duty, Frecuencia, Periodo, etc)

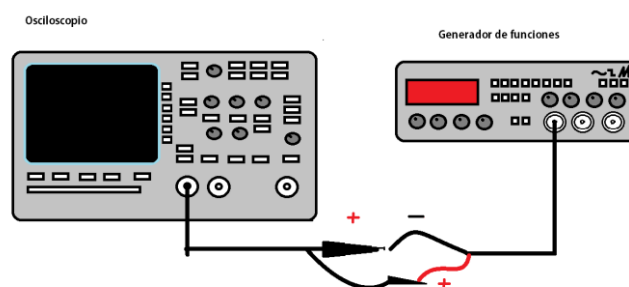




Figura 04. Uso del osciloscopio y el generador de funciones.

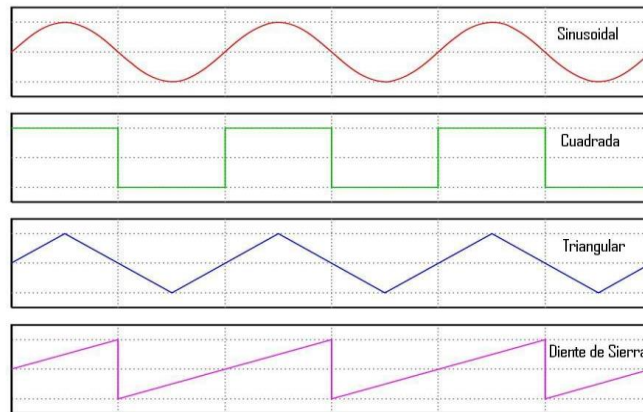


Figura 05. Formas de ondas periódicas.

**6. Resultados**

- 6.1 .....
- 6.2 .....
- 6.3 .....
- 6.4 .....

**7. Conclusiones**

- 7.1.....
- 7.2.....
- 7.3.....
- 7.4.....

**8. Sugerencias y /o recomendaciones**

.....  
.....  
.....  
.....

**Referencias bibliográficas consultadas y/o enlaces recomendados**

[1] J. Martín Romero “Electricidad”. Editorial McGraw Hill. España 2002.  
[2] P.Feifer “Prácticas Avanzadas de Electrónica”. Editorial Alfaomega. España 2002.



## Guía de práctica N° 2:

### Resistencias Eléctricas.

Sección : A0648

Docente: Ing. Roberto Cortez Silva

Fecha : 28/Marzo/2017

Duración: 04 horas

**Instrucciones:** Seguir las indicaciones del docente, tomando en cuenta los aspectos de seguridad industrial mencionados al inicio de las clases. Estando totalmente prohibido (bajo pena de expulsión), jugar y bromear mientras se realizan los ensayos, por el gran peligro que implica la realización de experimentos con electricidad.

#### 1. Propósito /Objetivo:

Comprobar experimentalmente el funcionamiento de las resistencias eléctricas y su comportamiento con la corriente eléctrica.

Conocer experimentalmente el código de colores de las resistencias eléctricas para definir su valor óhmico, la tolerancia y tipos de resistencias eléctricas.

#### 2. Fundamento Teórico:

Las resistencias eléctricas, son componentes que ofrecen una oposición al paso de la corriente eléctrica, ya sea corriente alterna o continua, son de muchos tipos, fijas, variables, ajustables, se fabrican de muchas maneras, como por ejemplo de carbón, de alambre, etc.....

#### 3. Equipos, Materiales:

##### 3.1. Equipos:

Ítem	Equipo	Característica	Cantidad
2	Multímetro	Lectura digital	6
3	Fuente de alimentación	Regulada y variable	6
4	Protoboard	Prototipos	6

##### 3.2. Materiales:

Ítem	Material	Característica	Cantidad
1	Resistencias eléctricas	100, 330, 1k, 10k etc ohmios ½ watt	20

#### 4. Indicaciones/instrucciones:

Reunirse en equipos de 04 integrantes, solicitar los materiales indicados en el ítem 4, completar el fundamento teórico, ensamblar los circuitos propuestos según los procedimientos indicados por el docente, anotar los resultados que servirán para exponer sus conclusiones y sugerencias para cada ensayo.

#### 5. Ensayos y Procedimientos:

##### 5.1 Resistencias eléctricas.-

Es un dispositivo que se opone al paso de la corriente a su paso por un circuito eléctrico cerrado, atenuando o frenando el libre flujo de circulación de las cargas eléctricas o electrones.

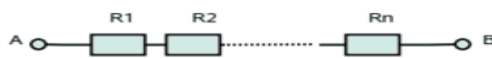


Para conocer el valor en ohmios de cada una de las resistencias eléctricas, se deberá recurrir al código de colores detallado de la tabla 01. Con dicha tabla, hallar el valor teórico, el valor real, la tolerancia, y verificar si la resistencia se encuentra dentro del rango de tolerancia.

	Color	1° y 2° dígitos	multiplicador	tolerancia
	Negro	0	1 (x10 <sup>0</sup> )	
	Marrón	1	10 (x10 <sup>1</sup> )	1%
	Rojo	2	100 (x10 <sup>2</sup> )	
	Naranja	3	1000 (x10 <sup>3</sup> )	
	Amarillo	4	10000 (x10 <sup>4</sup> )	
	Verde	5	100000 (x10 <sup>5</sup> )	
	Azul	6	1000000 (x10 <sup>6</sup> )	
	Violeta	7	10000000 (x10 <sup>7</sup> )	
	Gris	8	100000000 (x10 <sup>8</sup> )	
	Blanco	9	1000000000 (x10 <sup>9</sup> )	
	Marrón o nulo			1%
	Dorado		0.1 (x10 <sup>-1</sup> )	5%
	Plata			10%

Tabla 01. Código de colores de las resistencias eléctricas de 04 franjas.

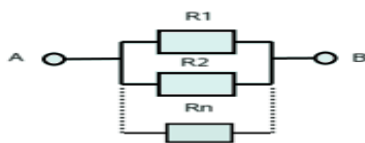
**5.2 Resistencias en serie.-** Dos resistencias están en serie si por ellas pasa exactamente la misma corriente. Resistencias en serie se suman para obtener una resistencia equivalente:  $R_e = R_1 + R_2$ . Armar un circuito en serie con resistencias variadas (figura 01) y hallar la  $R_e$ , luego alimentar el circuito con 12VDC y hallar la corriente total, y los voltajes en cada resistencia.



$$R_e = R_1 + R_2 + R_3 + R_4 + \dots + R_n = \sum_{i=1}^n R_i$$

Figura 01. Resistencias en serie, fórmula.

**5.3 Resistencias en paralelo.-** Dos resistencias están en paralelo si sobre los terminales correspondientes de éstas se establece un mismo voltaje. Armar un circuito en paralelo con resistencias variadas (figura 02) y hallar la  $R_e$ , luego alimentar el circuito con 12VDC y hallar la corriente en cada resistencia, y la corriente total.



$$R_e = \frac{1}{\frac{1}{R_1} + \frac{1}{R_2} + \frac{1}{R_3} + \frac{1}{R_4} + \dots + \frac{1}{R_n}} = \frac{1}{\sum_{i=1}^n \frac{1}{R_i}}$$

Figura 02. Resistencias en paralelo, fórmula.

**5.4 Resistencias en conexión mixta.-** En una conexión con resistencias eléctricas, se pueden encontrar asociadas las mismas en serie y paralelo, para hallar el valor de la resistencia equivalente, se deberá hallar por partes. En la figura 03 hallar la  $R_e$ , la corriente total, el voltaje en cada resistencia y la corriente en cada resistencia si el voltaje aplicado es de 12 VDC.

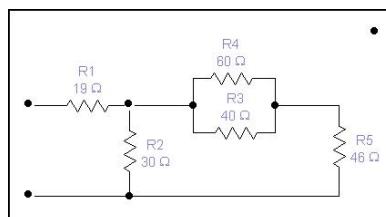


Figura 03. Resistencias en conexión mixta.





**6. Resultados**

6.1 .....  
.....  
.....

6.2 .....  
.....  
.....

6.3 .....  
.....  
.....

6.4 .....  
.....  
.....

**7. Conclusiones**

7.1.....

7.2.....

7.3.....

**8. Sugerencias y /o recomendaciones**

.....  
.....  
.....  
.....

**Referencias bibliográficas consultadas y/o enlaces recomendados**

[1] J. Martín Romero “Electricidad”. Editorial McGraw Hill. España 2002.  
[2] P.Feifer “Prácticas Avanzadas de Electrónica”. Editorial Alfaomega. España 2002.  
[3] MALVINO “Principios de Electrónica”. Editorial McGraw Hill. España 2000.  
[4] Muhammad H. Rashid “Electrónica de Potencia, Circuitos, Dispositivos y Aplicaciones”. Editorial Prentice Hall. España 2000.  
[5] Timothy J. Maloney “Electrónica Industrial Moderna”. Editorial Prentice Hall. España 2000.



## Guía de práctica N° 3:

### Resistencias Especiales.

Sección : A0648

Docente: Ing. Roberto Cortez Silva

Fecha : 04/Abril/2017

Duración: 04 horas

**Instrucciones:** Seguir las indicaciones del docente, tomando en cuenta los aspectos de seguridad industrial mencionados al inicio de las clases. Estando totalmente prohibido (bajo pena de expulsión), jugar y bromear mientras se realizan los ensayos, por el gran peligro que implica la realización de experimentos con electricidad.

#### 1. Propósito /Objetivo:

Comprobar experimentalmente el funcionamiento de las resistencias especiales como las NTC, PTC, LDR, etc.

Analizar experimentalmente la curva característica de las resistencias especiales, y analizar su importancia como elementos sensores.

Observar la manera en que una resistencia especial se puede utilizar en circuitos mecatrónicos.

#### 1. Fundamento Teórico:

Los componentes dependientes de la temperatura o la luz, son resistencias especiales, tales como las NTC Coeficiente negativo de Temperatura, PTC Coeficiente positivo de Temperatura, LDR Resistencia dependiente de la Luz, .....

#### 2. Equipos y Materiales:

##### 3.1. Equipos

Ítem	Equipo	Característica	Cantidad
1	Multímetro	Lectura digital	6
2	Fuente de alimentación	Regulada y variable	6
3	Protoboard	Prototipos	6
4	Cautin	Soldador	06

##### 3.2. Materiales:

Ítem	Material	Característica	Cantidad
1	Resistencias eléctricas especiales.	NTC, PTC, LDR, Varistor de 12V.	06
2	Resistencias de ½ Watt	220, 560, 1k, 5k, 10k, 100k, 200k ohmios	10
3	Varistores	12V, 24V,	6
4	Potenciómetro de 100k.	Resistencia variable	06
5	Diodo LED	Colores variados	06
6	Transistor PN 2222A	NPN	06

#### 3. Indicaciones/instrucciones:

Reunirse en equipos de 04 integrantes, solicitar los materiales indicados en el ítem 4, completar el fundamento teórico, ensamblar los circuitos propuestos según los procedimientos indicados por el docente, anotar los resultados que servirán para exponer sus conclusiones y sugerencias para cada ensayo.

#### 4. Ensayos y Procedimientos:

**5.1 PTC y NTC.-** O termistores, son sensores de temperatura por resistencia. Su funcionamiento se basa en la variación de la resistividad que presenta un semiconductor con la temperatura. El término termistor proviene de Thermally Sensitive Resistor. Existen dos tipos de termistor:

- NTC (Negative Temperature Coefficient) – coeficiente de temperatura negativo
- PTC (Positive Temperature Coefficient) – coeficiente de temperatura positivo (también llamado posistor).

Cuando la temperatura aumenta, los tipo PTC aumentan su resistencia y los NTC la disminuyen.

Simular el circuito de la figura 02 en Proteus, armar el circuito en protoboard y calentando el termistor, medir el voltaje de salida, anotando los valores y verificando la curva características del sensor.



Figura 01. Resistencias NTC, PTC y curva característica.

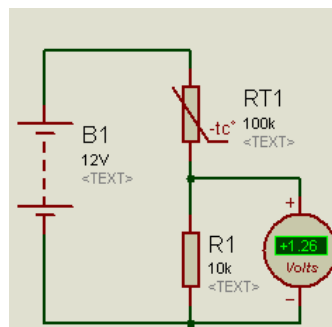


Figura 02. Circuito de prueba del termistor.

**5.2 Varistores.-** Suelen usarse para proteger circuitos contra variaciones de tensión al incorporarlos en el circuito de forma que cuando se active la corriente no pase por componentes sensibles. Un varistor también se conoce como Resistor Dependiente de Voltaje o VDR.

Simular el circuito de la figura 04 en Proteus, armar el circuito en protoboard y Variando el voltaje de entrada, medir el voltaje de salida, anotando los valores y verificando la curva características del sensor.

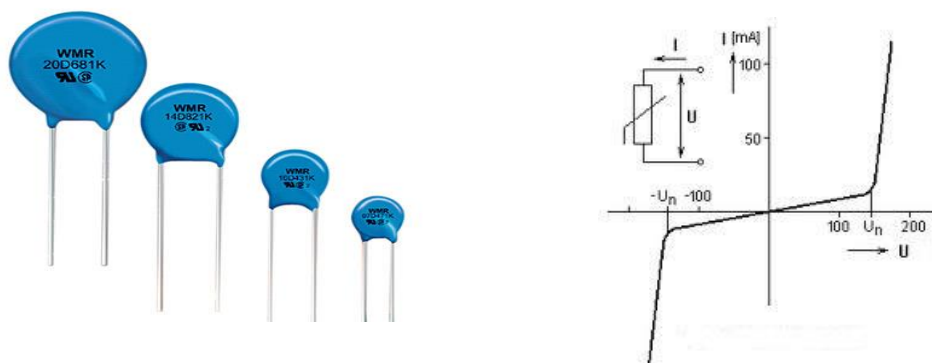


Figura 03. El varistor, símbolo y su curva característica.

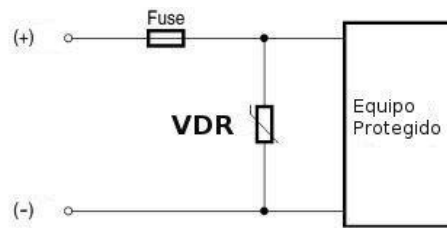


Figura 04. Circuito con varistor y fusible para proteger equipos electrónicos.

**5.3 LDR.**- El LDR (resistor dependiente de la luz) es una resistencia que varía su valor dependiendo de la cantidad de luz que la ilumina. Los valores de una fotorresistencia cuando está totalmente iluminada y cuando está totalmente a oscuras varía.

Simular el circuito de la figura 06 en Proteus, armar el circuito en protoboard y variando la luz que incide en la LDR, medir el voltaje de salida entre las terminales de R2, anotando los valores y verificando la curva características del sensor, medir el voltaje de salida que activa al transistor y que enciende al diodo LED.



Figura 05. LDR, símbolo y curva característica.

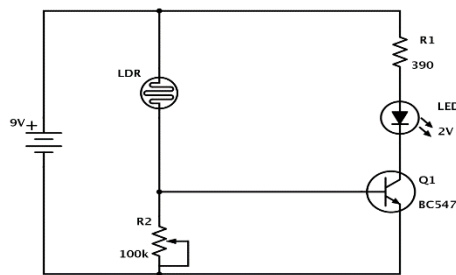


Figura 06. Circuito de prueba del LDR.

## 6 Resultados

- 6.1 .....
- 6.2 .....
- 6.3 .....



**7 Conclusiones**

- 7.1.....
- 7.2.....
- 7.3.....

**8 Sugerencias y /o recomendaciones**

.....  
.....  
.....  
.....

**Referencias bibliográficas consultadas y/o enlaces recomendados**

[1] J. Martín Romero “Electricidad”. Editorial McGraw Hill. España 2002.

[2] P.Feifer “Prácticas Avanzadas de Electrónica”. Editorial Alfaomega. España 2002.

[3] MALVINO ”Principios de Electrónica”. Editorial McGraw Hill. España 2000.

[4] Muhammad H. Rashid “Electrónica de Potencia, Circuitos, Dispositivos y Aplicaciones”. Editorial Prentice Hall. España 2000.

[5] Timothy J. Maloney “Electrónica Industrial Moderna”. Editorial Prentice Hall. España 2000.

[6] W. Bolton “Mecatrónica, Sistemas de Control Electrónico en la Ingeniería Mecánica y Eléctrica”. Editorial Alfaomega. España 2000.

[7] C. J. Savant, Martin S. Roden, Gordon L. Carpenter. “Diseño Electrónico - Circuitos y Sistemas”. Addison-Wesley Iberoamericana. USA 1992.



## Guía de práctica N° 4:

### Diodos rectificadores.

Sección : A0648	Docente: Ing. Roberto Cortez Silva
Fecha : 11/Abril/2017	Duración: 04 horas

**Instrucciones:** Seguir las indicaciones del docente, tomando en cuenta los aspectos de seguridad industrial mencionados al inicio de las clases. Estando totalmente prohibido (bajo pena de expulsión), jugar y bromear mientras se realizan los ensayos, por el gran peligro que implica la realización de experimentos con electricidad.

#### 1. Propósito /Objetivo:

Comprobar experimentalmente el funcionamiento de los diodos rectificadores, analizando la curva característica y hallando el voltaje en directa.

Comprobar experimentalmente el funcionamiento de los limitadores tanto positivos, negativos y simétricos.

Comprobar experimentalmente el funcionamiento de los limitadores o recortadores y su utilización como sistemas de protección en circuitos electrónicos.

Verificar el funcionamiento de los diodos semiconductores como rectificadores.

#### 2. Fundamento Teórico:

Un diodo es un componente electrónico de dos terminales que permite la circulación de la corriente eléctrica a través de él en un solo sentido.

El nombre diodo rectificador deriva de su aplicación, la cual reside en separar los ciclos positivos de una señal de corriente alterna. Si se aplica al diodo una tensión de corriente alterna durante los medios ciclos positivos, se polariza en forma directa; de esta manera, permite el paso de la corriente eléctrica.

#### 3. Equipos y Materiales:

##### 3.1. Equipos

Ítem	Equipo	Característica	Cantidad
1	Multímetro	Lectura digital	6
2	Fuente de alimentación	Regulada y variable	6
3	Protoboard	Prototipos	6
4	Osciloscopio	Digital	6
5	Generador de funciones	Digital	06

##### 3.2. Materiales

Ítem	Material	Característica	Cantidad
2	Resistencias de ½ Watt	220, 560, 1k, 5k, 10k, 100k, 200k ohmios	10
3	Diodos de 1 Amperio 1N4001, 1N4007	600 V	06
4	Puente rectificador de 1 Amperio	600 V	06
5	Diodo LED	Colores variados.	06
6	Transformador de 1 Amperio, entrada: 220 VAC, salida: 12 VAC.	Con cable y enchufe de conexión a la red eléctrica.	06

**4. Indicaciones/instrucciones:**

Reunirse en equipos de 04 integrantes, solicitar los materiales indicados en el ítem 4, completar el fundamento teórico, ensamblar los circuitos propuestos según los procedimientos indicados por el docente, anotar los resultados que servirán para exponer sus conclusiones y sugerencias para cada ensayo.

**5. Ensayos y Procedimientos:**

**5.1 Curva característica del diodo.-** Simular el circuito de la figura 01 en Proteus, armar el circuito en protoboard,  $R_s = 1\text{ k}\Omega$ ,  $V_s$  deberá variar desde 0.2 a 5 Voltios en pasos de 0.2 V. Para cada paso, se deberá anotar los valores de  $I_D$ , y  $V_D$ .

Invertir la fuente de alimentación realizando el mismo ensayo modificando el rango de  $V_s$  desde 5 hasta 80 VDC en pasos de 5 Voltios, anotar los valores en cada paso.

Con los datos obtenidos, graficar la curva característica en Microsoft Excell, contrastándola con la curva proporcionada por el fabricante del diodo figura 02.

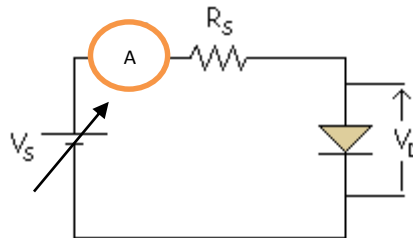


Figura 01. Circuito para hallar la curva característica del diodo semiconductor.

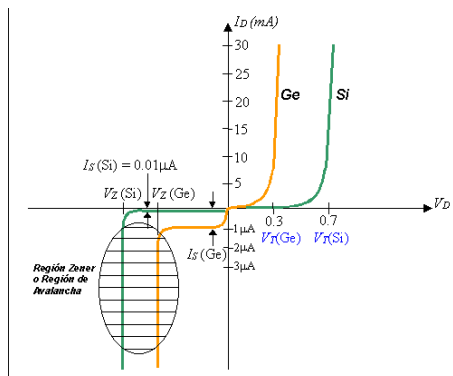


Figura 02. Curva característica del diodo semiconductor.

**5.2 Rectificadores con diodos.-** Un rectificador es el elemento o circuito que permite convertir la corriente alterna en corriente continua. Esto se realiza utilizando diodos rectificadores.

Simular el circuito de la figura 03 en Proteus, armar el circuito en protoboard,  $V_i = 12\text{ VCA}$ ,  $D=1N4004$ ,  $R_L = 1\text{ k}\Omega$ , verificar las formas de onda de entrada y de salida, hallando  $V_D$  en el diodo,  $V_{rl}$ ,  $V_{pin}$ ,  $V_{pout}$ ,  $F_c$ ,  $V_{prom-out}$ .

Repetir el ensayo y hallar los datos solicitados para el circuito de la figura 04 y 05.

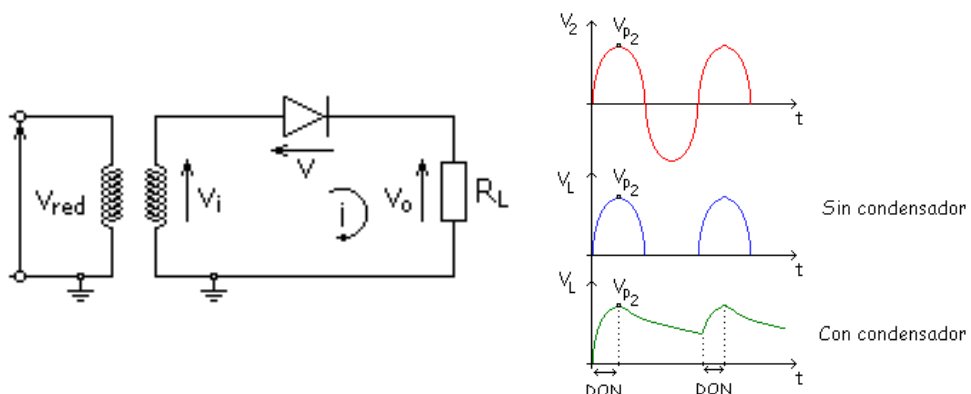


Figura 03. Rectificador de media onda, formas de onda de salida.

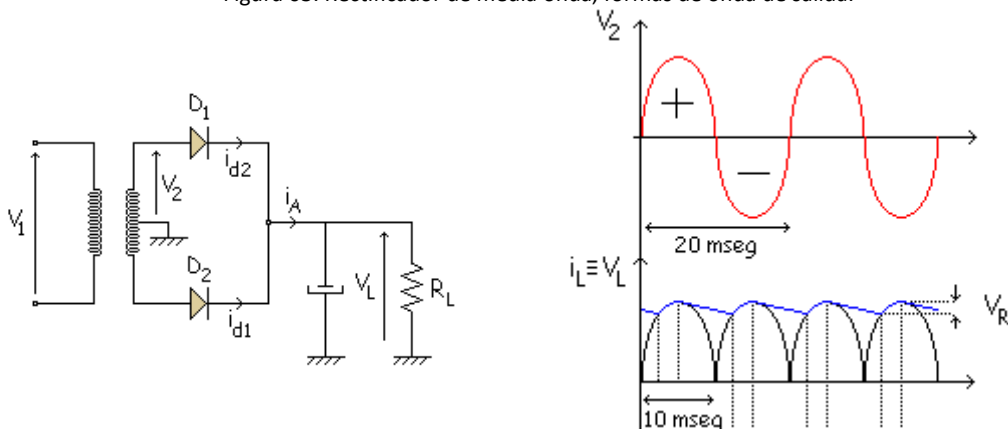


Figura 04. Circuito rectificador de onda completa y forma de onda de salida.

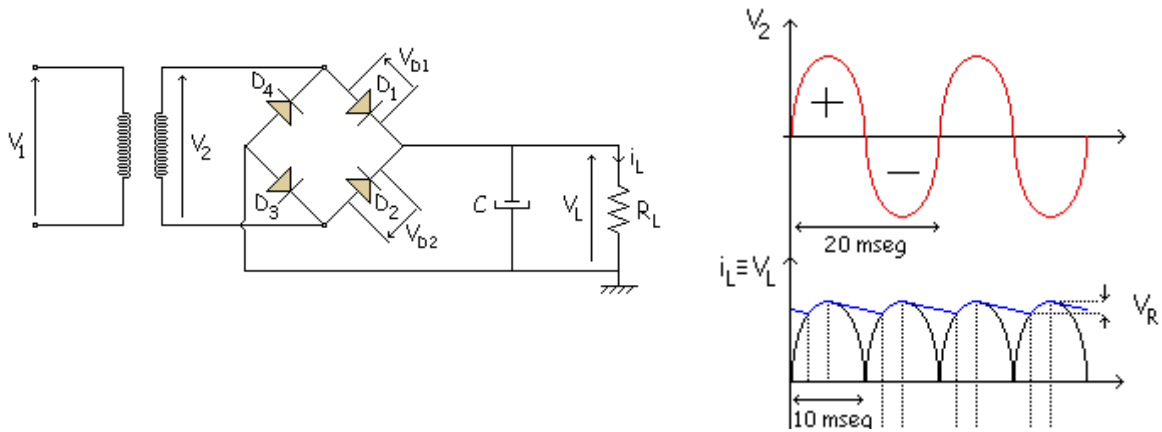


Figura 05. Circuito rectificador de onda completa y forma de onda de salida.

**6. Resultados**

- 6.1 .....
- 6.2 .....
- 6.3 .....
- 6.4 .....

**7. Conclusiones**

- 7.1.....
- 7.2.....
- 7.3.....
- 7.4.....





**8. Sugerencias y /o recomendaciones**

.....  
.....  
.....  
.....  
.....

**Referencias bibliográficas consultadas y/o enlaces recomendados**

- [1] J. Martín Romero “Electricidad”. Editorial McGraw Hill. España 2002.
- [2] P.Feifer “Prácticas Avanzadas de Electrónica”. Editorial Alfaomega. España 2002.
- [3] MALVINO “Principios de Electrónica”. Editorial McGraw Hill. España 2000.
- [4] Muhammad H. Rashid “Electrónica de Potencia, Circuitos, Dispositivos y Aplicaciones”. Editorial Prentice Hall. España 2000.
- [5] Timothy J. Maloney “Electrónica Industrial Moderna”. Editorial Prentice Hall. España 2000.
- [6] W. Bolton “Mecatrónica, Sistemas de Control Electrónico en la Ingeniería Mecánica y Eléctrica”. Editorial Alfaomega. España 2000.
- [7] C. J. Savant, Martin S. Roden, Gordon L. Carpenter. “Diseño Electrónico - Circuitos y Sistemas”. Addison-Wesley Iberoamericana. USA 1992.

**Hoja Técnica del diodo 1N4001 y 1N4007:**

<http://www.esquibel.es/Universidad/Publicaciones/Libros/Complementos%20de%20electronica/appendices/appendice5OK.pdf>



## Guía de práctica N° 5:

### Transistores BJT.

Sección : A0648

Docente: Ing. Roberto Cortez Silva

Fecha : 18/Abril/2017

Duración: 04 horas

**Instrucciones:** Seguir las indicaciones del docente, tomando en cuenta los aspectos de seguridad industrial mencionados al inicio de las clases. Estando totalmente prohibido (bajo pena de expulsión), jugar y bromear mientras se realizan los ensayos, por el gran peligro que implica la realización de experimentos con electricidad.

#### 1. Propósito /Objetivo:

Comprobar experimentalmente el funcionamiento de los transistores BJTs, y sus características especiales según su estructura.

Analizar la curva característica de los BJTs, comprobando los modos de operación más importantes.

Verificar el funcionamiento de los BJTs como interruptores estáticos para encender cargas de característica resistiva e inductiva en proyectos mecatrónicos.

#### 2. Fundamento Teórico:

El transistor de unión bipolar (del inglés bipolar junction transistor, o sus siglas BJT) es un dispositivo electrónico de estado sólido consistente en dos uniones PN muy cercanas entre sí, que permite controlar el paso de la corriente a través de sus terminales. La denominación de bipolar se debe a que la conducción tiene lugar gracias al desplazamiento de portadores de dos polaridades (huecos positivos y electrones negativos), y son de gran utilidad en gran número de aplicaciones; pero tienen ciertos inconvenientes, entre ellos su impedancia de entrada bastante baja.....

#### 3. Equipos y Materiales:

##### 3.1. Equipos

Ítem	Equipo	Característica	Cantidad
1	Multímetro	Lectura digital	12
2	Fuente de alimentación	Regulada y variable	12
3	Protoboard	Prototipos	6
4	Osciloscopio	Digital	6

##### 3.2. Materiales

Ítem	Material	Característica	Cantidad
2	Resistencias de ½ Watt	220, 560, 1k, 5k, 10k, 16k, 100k, 200k ohmios	10
3	Transistores PN2222A	NPN	06
4	Diodos LED	Colores	06
5	Relay	12 Voltios	06
6	Foco incandescente con socket	12 Voltios 20Watts	06

#### 4. Indicaciones/instrucciones:

Reunirse en equipos de 04 integrantes, solicitar los materiales indicados en el ítem 4, completar el fundamento teórico, ensamblar los circuitos propuestos según los procedimientos indicados por el docente, anotar los resultados que servirán para exponer sus conclusiones y sugerencias para cada ensayo.

**5. Ensayos y Procedimientos:**

**5.1 Curva característica de entrada del BJT.-** Simular el circuito de la figura 01 en Proteus, armar el circuito en protoboard,  $R_B = 16\text{ k}\Omega$ , y  $R_C = 1\text{ k}\Omega$ .  $V_{BB}$  deberá variar desde 0.2 a 3 Voltios en pasos de 0.2 V,  $V_{CC} = 10\text{V}$ . Para cada paso, se deberá anotar los valores de  $I_B$  y  $V_{BE}$ .

Con los datos obtenidos, graficar la curva característica en Microsoft Excell, contrastándola con la curva proporcionada por el fabricante del BJT.

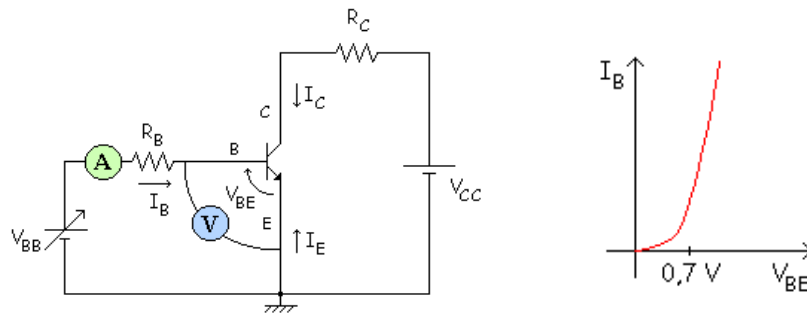


Figura 01. Circuito para hallar la curva característica de entrada del BJT.

**5.2 Curva característica de salida del BJT.-** Simular el circuito de la figura 02 en Proteus, armar el circuito en protoboard,  $R_B = 16\text{ k}\Omega$ ,  $R_C = 1\text{ k}\Omega$ .  $V_{BB}$  deberá variar desde 0.2 a 3 Voltios en pasos de 0.2 V. Para cada paso, se deberá anotar los valores de  $I_B$ ,  $I_C$  y  $V_{CE}$ .

Con los datos obtenidos, graficar la curva característica en Microsoft Excell, contrastándola con la curva proporcionada por el fabricante del BJT.

En la tabla de datos, especificar las zonas de trabajo del transistor BJT, tal como: zona de corte, zona de saturación, zona activa, zona de ruptura, explicando las designaciones.

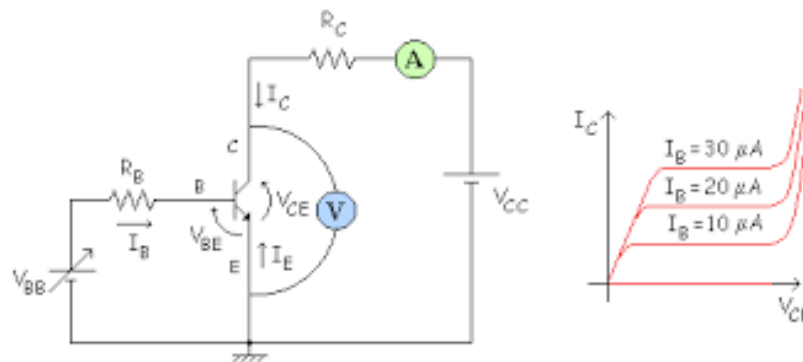


Figura 02. Circuito para hallar la curva característica de salida del BJT.

**5.3 El transistor en conmutación.-** Cuando el transistor trabaja en las zonas de corte y saturación, se dice que lo hace en conmutación, es decir, se comporta como un interruptor.

Simular el circuito de la figura 03 en Proteus, armar el circuito en protoboard. Activar el interruptor de la posición 1 a la posición 2 y verificar el funcionamiento como interruptor.

Repetir el ensayo colocando un relay de 12 voltios en lugar de la resistencia de 1 k ohmios verificando que se activa y desactiva dicho relay. Repetir el ensayo con un diodo led y con la lámpara incandescente.

En el circuito de la figura 04, aplicar una onda cuadrada de entrada, con un duty = 50%,  $V_p = 2V_p$ ,  $T = 20\text{ms}$  y verificar con el osciloscopio la función inversora del transistor.

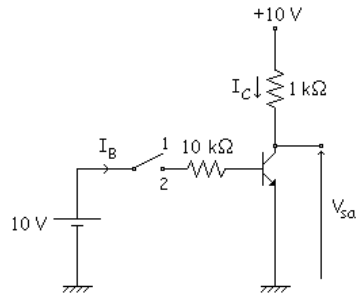


Figura 03. Circuito para demostrar el funcionamiento del BJT como interruptor.

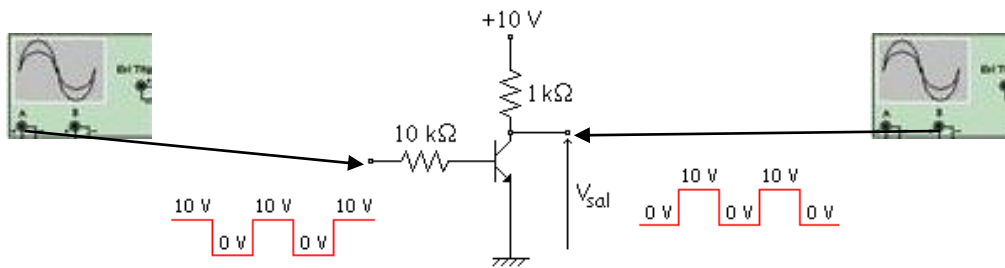


Figura 04. Circuito para verificar el funcionamiento del BJT como inversor.

**6. Resultados**

- 6.1 .....
- .....
- .....
- .....
- 6.2 .....
- .....
- .....
- .....
- 6.3 .....
- .....
- .....
- .....
- 6.4 .....
- .....
- .....
- .....

**7. Conclusiones**

- 7.1.....
- 7.2.....
- 7.3.....
- 7.4.....



**8. Sugerencias y /o recomendaciones**

.....  
.....  
.....  
.....  
.....

**Referencias bibliográficas consultadas y/o enlaces recomendados**

- [1] P.Feifer “Prácticas Avanzadas de Electrónica”. Editorial Alfaomega. España 2002.
- [2] MALVINO “Principios de Electrónica”. Editorial McGraw Hill. España 2000.
- [3] Muhammad H. Rashid “Electrónica de Potencia, Circuitos, Dispositivos y Aplicaciones”. Editorial Prentice Hall. España 2000.
- [4] Timothy J. Maloney “Electrónica Industrial Moderna”. Editorial Prentice Hall. España 2000.

**Hoja Técnica del bjt 2N2222A:**

<https://www.fairchildsemi.com/datasheets/PN/PN2222A.pdf>

**Hoja técnica del relay:**

<https://www.kmpelectronics.eu/Portals/0/Projects/DataSheet/RAS.pdf>



## Guía de práctica N° 6:

### Fuentes de Alimentación.

Sección : A0648

Docente: Ing. Roberto Cortez Silva

Fecha : 25/Abril/2017

Duración: 04 horas

**Instrucciones:** Seguir las indicaciones del docente, tomando en cuenta los aspectos de seguridad industrial mencionados al inicio de las clases. Estando totalmente prohibido (bajo pena de expulsión), jugar y bromear mientras se realizan los ensayos, por el gran peligro que implica la realización de experimentos con electricidad.

#### 1. Propósito /Objetivo:

Comprobar experimentalmente el funcionamiento de las fuentes de alimentación y su utilización en circuitos eléctricos y electrónicos.

Analizar experimentalmente el funcionamiento de las fuentes no reguladas y reguladas, y su importancia en sistemas electrónicos.

Analizar y dibujar la tensión de salida en las fuentes reguladas y no reguladas, verificar el ripple y verificar la corriente mínima, máxima, Vrms, Vdc, Vin, Vout.

#### 2. Fundamento Teórico:

La mayoría de los circuitos electrónicos necesitan una o varias fuentes de tensión continua para su funcionamiento.

Alimentación a partir de pilas o baterías:

- Poca autonomía y coste elevado
- Aceptable cuando el consumo es bajo.....

#### 3. Equipos y Materiales:

##### 3.1. Equipos

Ítem	Equipo	Característica	Cantidad
1	Multímetro	Lectura digital	6
2	Protoboard	Prototipos	6
3	Osciloscopio	Digital	6

##### 3.2. Materiales

Ítem	Material	Característica	Cantidad
1	Resistencias de ½ Watt	220, 560, 1k, 5k, 10k, 100k, 200k ohmios	10
2	Transformador de 12 – 0 – 12 voltios con cable y enchufe	1 Amperio	1
3	Diodos rectificadores 2A	Vpiv = 600Vip	4
4	Condensador electrolítico 25V	1000 uF, 10uF, 0.1uF	2
5	Circuito integrado LM317, LM337.	Regulador	1
6	Potenciómetro de 2k, y 5k	Rotativo	2
7	Placa de prototipos	Galleta	1
8	Caja metálica	Ensamble	1
9	Minicodrilos	Rojo y negro	2
10	Cable automotriz 6m	16Awg, rojo, negro y amarillo	6

#### 4. Indicaciones/instrucciones:

Reunirse en equipos de 04 integrantes, solicitar los materiales indicados en el ítem 4, completar el fundamento teórico, ensamblar los circuitos propuestos según los procedimientos indicados por el docente, anotar los resultados que servirán para exponer sus conclusiones y sugerencias para cada ensayo.

**5. Ensayos y Procedimientos:**

**5.1 Fuente de alimentación simétrica regulada.-** Simular el circuito de la figura 02 en Proteus, armar el circuito en la placa de prototipos, identificar las etapas de la fuente de alimentación y verificar las formas de onda en cada etapa del circuito, contrastándolas con las del diagrama en bloques de la figura 01.

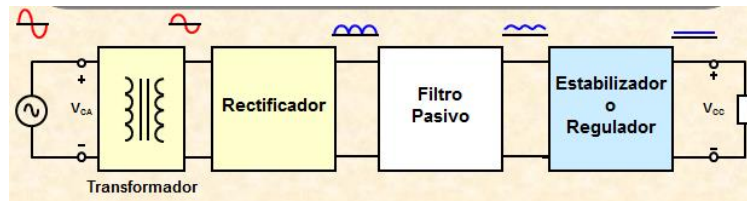


Figura 01. de una fuente de

Diagrama en bloques alimentación.

Al finalizar el ensamblaje, verificar que el voltaje de salida varía desde 1.2 VCC a 12 VCC al mover el cursor de los potenciómetros. También verificar el voltaje simétrico de salida.

Verificar en los textos de consulta, todos los demás tipos de fuentes de alimentación que existen en la actualidad y realizar un análisis crítico en equipo.

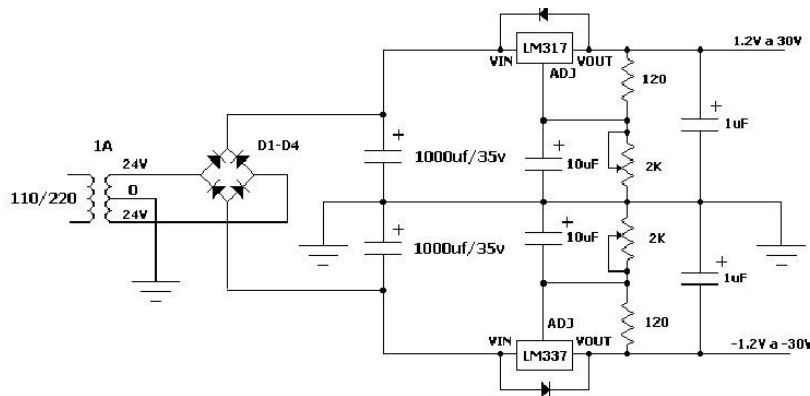


Figura 02. Circuito fuente de alimentación simétrica variable.

**6. Resultados**

6.1 .....

.....

.....

**7. Conclusiones**

7.1.....

**8. Sugerencias y/o recomendaciones**

.....

.....

.....



**Referencias bibliográficas consultadas y/o enlaces recomendados**

[1] P.Feifer “Prácticas Avanzadas de Electrónica”. Editorial Alfaomega. España 2002.

[2] MALVINO “Principios de Electrónica”. Editorial McGraw Hill. España 2000.

[3] Muhammad H. Rashid “Electrónica de Potencia, Circuitos, Dispositivos y Aplicaciones”. Editorial Prentice Hall. España 2000.

[4] Timothy J. Maloney “Electrónica Industrial Moderna”. Editorial Prentice Hall. España 2000.

**Hoja Técnica del LM317:**

<http://www.ti.com/lit/ds/symlink/lm317.pdf>

**Hoja técnica del LM 337:**

<http://www.ti.com/lit/ds/symlink/lm137.pdf>





# Guía de práctica N° 7:

## Reguladores de voltaje.

Sección : A0648

Docente: Ing. Roberto Cortez Silva

Fecha : 02/Mayo/2017

Duración: 04 horas

**Instrucciones:** Seguir las indicaciones del docente, tomando en cuenta los aspectos de seguridad industrial mencionados al inicio de las clases. Estando totalmente prohibido (bajo pena de expulsión), jugar y bromear mientras se realizan los ensayos, por el gran peligro que implica la realización de experimentos con electricidad.

### 1. Propósito /Objetivo:

Comprobar experimentalmente el funcionamiento de los reguladores discretos, dibujar la tensión de salida (ripple) y verificar la corriente mínima, y máxima.

Comprobar experimentalmente el funcionamiento de los reguladores con diodos zener y verificar la característica reguladora.

Comprobar experimentalmente el funcionamiento de los reguladores integrados, dibujar la tensión de salida (ripple) y verificar la corriente mínima, y máxima.

### 2. Fundamento Teórico:

Los reguladores de voltaje son usados para mantener una salida de voltaje predeterminada, a pesar de las variaciones en la entrada de la fuente (voltaje AC) y a pesar también de las variaciones que se puedan dar en la carga. El regulador de voltaje se inserta entre la carga y la salida de la fuente sin regular:

Los reguladores de voltaje en circuitos integrados, simplifican considerablemente el diseño de fuentes de poder, pues reemplazan a componentes tales como transistores. Además, éstos poseen la ventaja de tener bajo precio, alto desempeño, tamaño pequeño y fácil manejo.

Los circuitos integrados (reguladores de voltaje) tienen la ventaja de que proporcionan una salida bastante estable, además limitan la corriente y tienen protección térmica.

Estos tipos de reguladores integrados ofrecen una amplia gama de variaciones y distintas clasificaciones para el tipo de fuente que se desee implementar.

### 3. Equipos y Materiales:

#### 3.1. Equipos

Ítem	Equipo	Característica	Cantidad
1	Multímetro	Lectura digital	12
2	Fuente de alimentación	Regulada y variable	12
3	Protoboard	Prototipos	6
4	Osciloscopio	Digital	6

#### 3.2. Materiales

Ítem	Material	Característica	Cantidad
2	Resistencias de ½ Watt	47, 220, 560, 1k, 5k, 10k, 16k, 100k, 200k ohmios	10
3	Circuito integrado LM 7805, LM 7808, LM 7809, LM 7810, LM 7815	Regulador	2 c/u
4	Circuito integrado LM 7905,	Regulador	2 c/u

	LM 7908, LM 7909, LM 7910, LM 7915		
5	Circuito integrado uA723	Regulador	2 c/u
6	Circuito integrado L200	Regulador	2 c/u
7	Diodos zener de: 5v, 7v, 8v, 9v, 12v, 15v.	Regilador	2 c/u
8	Transistor 2N3055	NPN	2
9			

4. Indicaciones/instrucciones:

Reunirse en equipos de 04 integrantes, solicitar los materiales indicados en el ítem 4, completar el fundamento teórico, ensamblar los circuitos propuestos según los procedimientos indicados por el docente, anotar los resultados que servirán para exponer sus conclusiones y sugerencias para cada ensayo.

5. Ensayos y Procedimientos:

5.1 **Circuito Regulador zener.-** Simular el circuito de la figura 01 en Proteus, armar el circuito en el protoboard, dimensionar R según los datos proporcionados por el docente y verificar la regulación del circuito.

Cambiar el zener por otro de distinto valor y repetir el ensayo, verificando que los voltajes de salida, sean constantes con entradas variables.

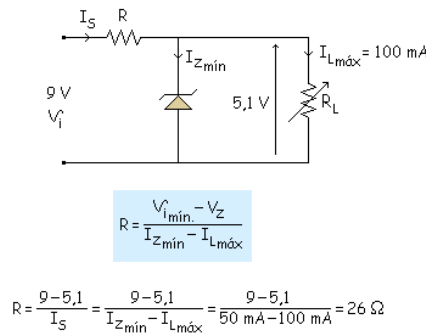


Figura 01. Circuito regulador zener.

5.2 **Circuito Regulador con uA723.-** Simular el circuito de la R según los datos proporcionados por el docente y verificar la regulación del circuito.

Indicar el tipo de configuración de los transistores Q1, Q2 y Q3, y explicar cómo están funcionando.

Explicar el tipo de regulación de voltaje y si es en lazo abierto o cerrado, fundamentar científicamente.

Anotar los rangos de voltaje de salida de la fuente regulada.

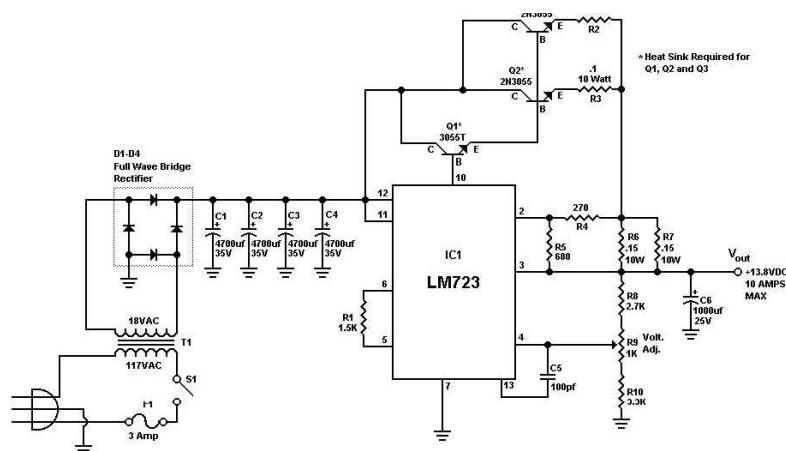


Figura 02. Circuito regulador con circuito integrado y transistor de potencia.



5.2 **Circuito Regulador integrado.**- Simular el circuito de la figura 03 en Proteus, armar el circuito en el protoboard, usando todos los reguladores integrados solicitados, y verificar la regulación del circuito en función a cada regulador.

Cambiar el Regulador integrado por otro de distinto valor y repetir el ensayo, verificando que los voltajes de salida sean constantes con entradas de tensión variables.

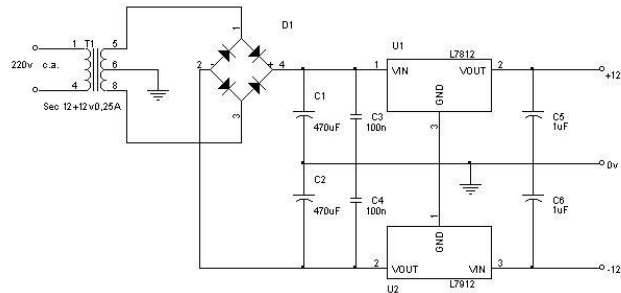


Figura 03. Circuito regulador simétrico de voltaje fijo.

1. Resultados

- 1.1 .....
- 1.2 .....
- 1.3 .....

2. Conclusiones

- 7.1.....
- 7.2.....
- 7.3.....

3. Sugerencias y /o recomendaciones

.....  
.....  
.....

Referencias bibliográficas consultadas y/o enlaces recomendados

- [1] P.Feifer "Prácticas Avanzadas de Electrónica". Editorial Alfaomega. España 2002.
- [2] MALVINO "Principios de Electrónica". Editorial McGraw Hill. España 2000.
- [3] Muhammad H. Rashid "Electrónica de Potencia, Circuitos, Dispositivos y Aplicaciones". Editorial Prentice Hall. España 2000.
- [4] Timothy J. Maloney "Electrónica Industrial Moderna". Editorial Prentice Hall. España 2000.

Hoja Técnica del LM723:

<http://www.ti.com/lit/ds/symlink/lm723.pdf>



## Guía de práctica N° 8:

### Modulación por ancho de pulso PWM.

Sección : A0648

Docente: Ing. Roberto Cortez Silva

Fecha : 16/Mayo/2017

Duración: 04 horas

**Instrucciones:** Seguir las indicaciones del docente, tomando en cuenta los aspectos de seguridad industrial mencionados al inicio de las clases. Estando totalmente prohibido (bajo pena de expulsión), jugar y bromear mientras se realizan los ensayos, por el gran peligro que implica la realización de experimentos con electricidad.

#### 1. Propósito /Objetivo:

Comprobar experimentalmente el funcionamiento del sistema de modulación por ancho de pulso PWM.

Analizar la forma de onda de salida del circuito PWM y hallar el ciclo de trabajo, el Ton, el Toff, la frecuencia y el T.

Verificar el funcionamiento del circuito de modulación por ancho de pulso en el control de potencia aplicada a una carga.

Comprobar experimentalmente la manera en que un sistema PWM modifica la velocidad de los motores de CC.

#### 2. Fundamento Teórico:

La modulación por ancho de pulsos (o PWM, por las siglas en inglés de pulse-width modulation) de una señal o fuente de energía es una técnica en la que se modifica el ciclo de trabajo de una señal periódica, ya sea para transmitir información a través de un canal de comunicaciones o para controlar la cantidad de energía que se envía a una carga.

El ciclo de trabajo de una señal periódica es el ancho relativo de su parte positiva en relación con el período.

Expresado matemáticamente:  $D = \tau / T$

$D = \tau / T$ , donde

D es el ciclo de trabajo

$\tau$  es el tiempo en que la función es positiva (ancho del pulso)

T es el período de la función.....

#### 3. Equipos y Materiales:

##### 3.1. Equipos

Ítem	Equipo	Característica	Cantidad
1	Multímetro	Lectura digital	12
2	Fuente de alimentación	Regulada y variable	12
3	Protoboard	Prototipos	6
4	Osciloscopio	Digital	6
5	Medidor de rpm	Tacómetro digital	6

##### 3.2. Materiales

Ítem	Material	Característica	Cantidad
2	Resistencias de ½ Watt	47, 220, 560, 1k, 5k, 10k, 16k, 100k, 200k ohmios	10
3	Buz 11 o IRFZ 44	Mosfet	02

4	Diodos LED	Colores	02
5	Potenciómetro	10k, 50k.	02
6	Foco incandescente con socket	12 Voltios 20Watts	06
7	Motor de 12 Voltios	Pequeño	02
8	Circuito integrado 555 con zócalo	Timer	02
9	Condensadores	100nF, 470uF	04

**4. Indicaciones/instrucciones:**

Reunirse en equipos de 04 integrantes, solicitar los materiales indicados en el ítem 4, completar el fundamento teórico, ensamblar los circuitos propuestos según los procedimientos indicados por el docente, anotar los resultados que servirán para exponer sus conclusiones y sugerencias para cada ensayo.

**5. Ensayos y Procedimientos:**

**5.1 Circuito generador PWM con 555.-** Simular el circuito de la figura 01 en Proteus, armar el circuito en protoboard, y verificar la forma de onda de salida PWM en el pin 3 del 555.

Colocar el potenciómetro en el centro, y hallar:  $F_c$ ,  $T_{on}$ ,  $T_{off}$ ,  $T$ , Duty,  $V_{prom}$ .

Mover el potenciómetro R2 y verificar que se logra modificar el Duty de la onda de salida.

Colocar un diodo led entre los terminales positivo y Drenador del transistor Mosfet; y variando el Duty, verificar que el brillo del led cambia. Seleccionar 04 dutys= 10%, 25%, 56% y 85%, para cada uno, hallar  $T_{on}$ ,  $T_{off}$ ,  $T$ , Duty,  $V_{prom}$  en la carga. Anotar el brillo en cada duty y explicar el fenómeno.

Repetir el ensayo cambiando la carga por el motor de 12 voltios, y verificar que variando el Duty, se logra modificar la velocidad del motor. Seleccionar 04 dutys= 15%, 30%, 55% y 90%, para cada uno, hallar  $T_{on}$ ,  $T_{off}$ ,  $T$ , Duty,  $V_{prom}$  en la carga. Anotar la velocidad del motor en cada duty y explicar científicamente dicho efecto.

Repetir el ensayo cambiando la carga por la lámpara incandescente de 12 voltios, y verificar que variando el Duty, se logra modificar su intensidad luminosa. Seleccionar 04 dutys= 19%, 35%, 76% y 95%, para cada uno, hallar  $T_{on}$ ,  $T_{off}$ ,  $T$ , Duty,  $V_{prom}$  en la carga. Anotar el brillo en cada duty y Explicar científicamente dicha variación.

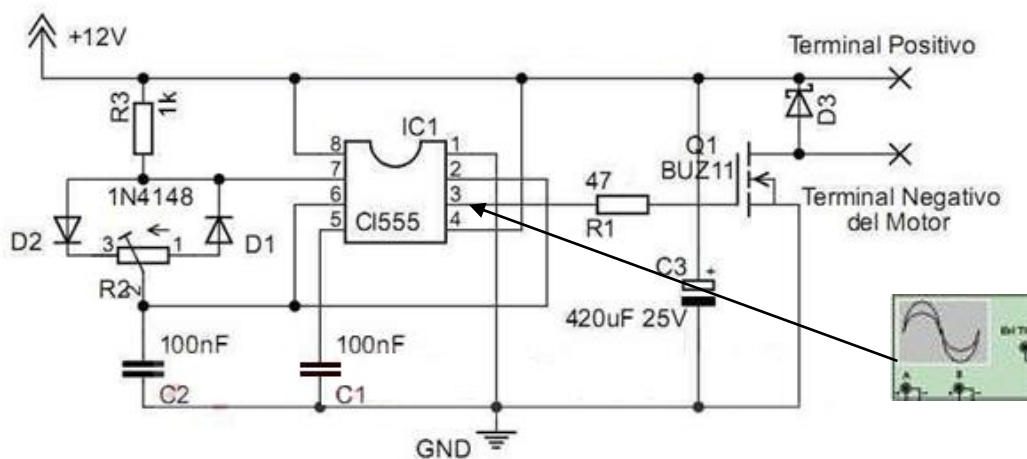


Figura 01. Circuito generador PWM con el 555.

**1.1 Circuito generador PWM con Opam.-** Simular el circuito de la figura 02 en Proteus, armar el circuito en protoboard, y verificar la forma de onda de salida PWM en el pin 14 del U1D.

Regular VR1 y verificar la variación del duty cycle.

Conectar el motor, regular el duty y verificar que la velocidad del motor corresponde a la variación realizada.

Para cada variación de velocidad (10%, 25%, 50%, 70%, 85%), y calcular el voltaje promedio aplicado al motor, verificar que dicho voltaje corresponde al porcentaje de velocidad total.

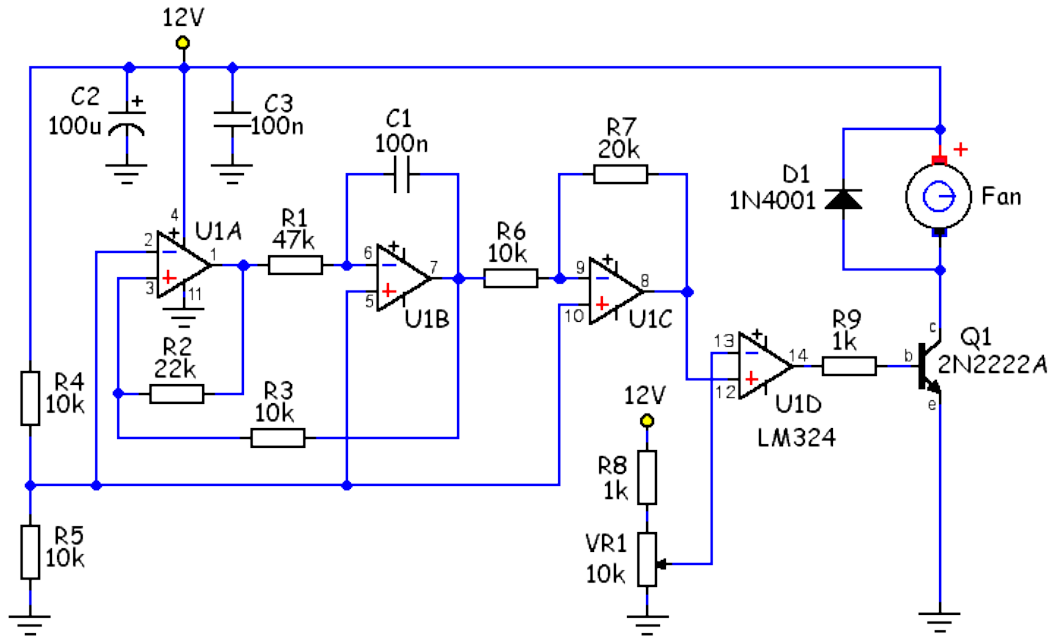


Figura 02. Circuito generador PWM con OPAM, para regular la velocidad de un motor CC.

**2. Resultados**

- 2.1 .....
- 2.2 .....

**3. Conclusiones**

- 7.1.....
- 7.2.....

**4. Sugerencias y /o recomendaciones**

.....  
 .....  
 .....

**Referencias bibliográficas consultadas y/o enlaces recomendados**

[1] P.Feifer "Prácticas Avanzadas de Electrónica". Editorial Alfaomega. España 2002.  
 [2] MALVINO "Principios de Electrónica". Editorial McGraw Hill. España 2000.  
 [3] Muhammad H. Rashid "Electrónica de Potencia, Circuitos, Dispositivos y Aplicaciones". Editorial Prentice Hall. España 2000.  
 [4] Timothy J. Maloney "Electrónica Industrial Moderna". Editorial Prentice Hall. España 2000.



Hoja Técnica del 555:

<http://www.ti.com/lit/ds/symlink/lm555.pdf>

Hoja técnica del transistor Mosfet:

<http://www.vishay.com/docs/91291/91291.pdf>

<http://skory.gylcomp.hu/alkatresz/buz11.pdf>



## Guía de práctica N° 9:

### Tiristores SCR.

Sección : A0648

Docente: Ing. Roberto Cortez Silva

Fecha : 23/Mayo/2017

Duración: 04 horas

**Instrucciones:** Seguir las indicaciones del docente, tomando en cuenta los aspectos de seguridad industrial mencionados al inicio de las clases. Estando totalmente prohibido (bajo pena de expulsión), jugar y bromear mientras se realizan los ensayos, por el gran peligro que implica la realización de experimentos con electricidad.

#### 1. Propósito /Objetivo:

Comprobar experimentalmente el funcionamiento de los SCRs y sus características de control de potencia en corriente alterna.

Analizar la curva característica de los SCRs comprobando su funcionamiento unidireccional.

Verificar el funcionamiento de los SCRs como interruptores estáticos para encender cargas de característica resistiva e inductiva en proyectos mecatrónicos.

#### 2. Fundamento Teórico:

Un rectificador controlado de silicio (SCR, por sus siglas en inglés; Silicon-controlled rectifier) es un dispositivo de tres terminales utilizado para controlar corrientes más bien grandes a una carga.

Un SCR actúa en gran parte como un interruptor. Cuando se enciende, se presenta una trayectoria de baja resistencia para el flujo de corriente del ánodo al cátodo; después actúa como un interruptor cerrado. Cuando se apaga, no puede fluir corriente del ánodo al cátodo, entonces actúa como un interruptor abierto. Debido a que se trata de un dispositivo de estado sólido, su acción de conmutación es muy rápida.....

#### 3. Equipos y Materiales:

##### 3.1. Equipos

Ítem	Equipo	Característica	Cantidad
1	Multímetro	Lectura digital	12
2	Fuente de alimentación	Regulada y variable	12
3	Protoboard	Prototipos	6
4	Osciloscopio	Digital	6

##### 3.2. Materiales

Ítem	Material	Característica	Cantidad
2	Resistencias de ½ Watt	100, 220, 560, 1k, 5k, 10k, 16k, 100k, 200k ohmios,	10
3	Tiristor SRC tic 106	Tiristor	06
4	UJT 2n2646	UJT	06
5	Diodo Zener de 15, 18 voltios	Regulador	06
6	Foco incandescente con socket	220 Voltios 50Watts, 12Voltios 20W	06
7	Condensador 0.082uF 25V	Cerámico	06

#### 4. Indicaciones/instrucciones:

Reunirse en equipos de 04 integrantes, solicitar los materiales indicados en el ítem 4, completar el fundamento teórico, ensamblar los circuitos propuestos según los procedimientos indicados por el docente, anotar los resultados que servirán para exponer sus conclusiones y sugerencias para cada ensayo.



**5. Ensayos y Procedimientos:**

**5.1 Prueba del SCR en corriente continua.**- Simular el circuito de la figura 01 en Proteus, armar el circuito en protoboard, RL= Lámpara incandescente de 20 watt, Vcc=12V.

Según el Igt, el Vgt del SCR, y voltaje de entrada Vg, dimensionar Rg aplicando la fórmula de la malla de la compuerta.

Conectar Vg y verificar que enciende la lámpara RL. Medir la corriente I.

Medir Va-k y hallar: Pentrada, Psalida, Pperdida. Apagar el SCR presionando el pulsador NC. Explicar la razón científica del apagado.

Explicar la función del pulsador NA.

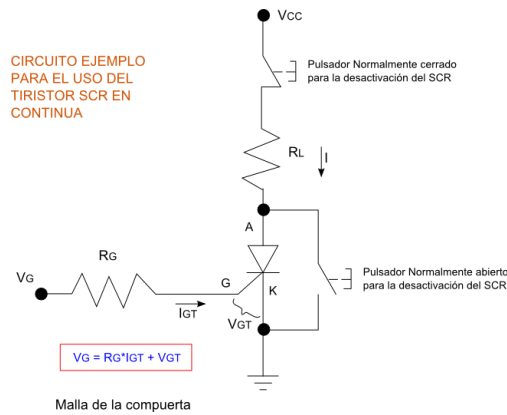


Figura 01. Circuito de prueba del SCR.

**5.2 Circuito de control de fase.**- Simular el circuito de la figura 02 en Proteus, armar el circuito en protoboard, verificar la forma de onda de entrada, de salida en la carga, en el condensador Ce, y en el Gate del SCR.

Modificar Rev y verificar que es posible regular el ángulo alfa.

Hallar para cada ángulo alfa (15, 25, 45, 70): Pentrada, Psalida, Pperdida.

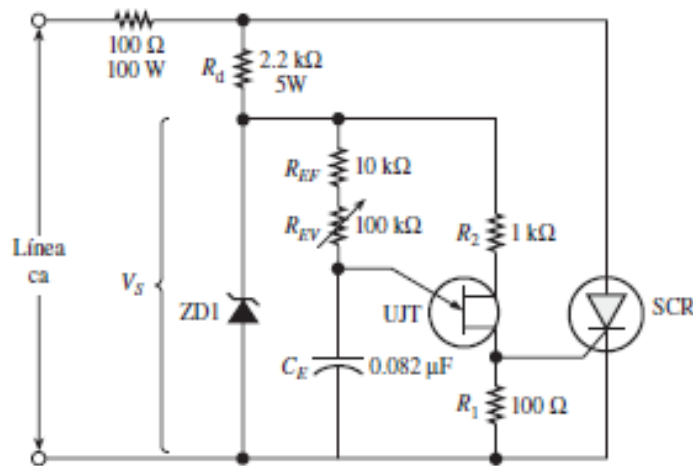


Figura 02. Circuito de control de fase.

**6. Resultados**

6.1 .....

.....

.....

6.2 .....

.....

.....



**7. Conclusiones**

7.1.....  
.....

7.2.....  
.....

**8. Sugerencias y /o recomendaciones**

.....  
.....  
.....  
.....  
.....

**Referencias bibliográficas consultadas y/o enlaces recomendados**

[1] Muhammad H. Rashid “Electrónica de Potencia, Circuitos, Dispositivos y Aplicaciones”. Editorial Prentice Hall. España 2000.

[2] Timothy J. Maloney “Electrónica Industrial Moderna”. Editorial Prentice Hall. España 2000.

**Hoja de datos del 2N2646:**

<http://www.voti.nl/docs/2n2646.pdf>



# Guía de práctica N° 10:

## Tiristores Triac.

Sección : A0648

Docente: Ing. Roberto Cortez Silva

Fecha : 30/Mayo /2017

Duración: 04 horas

**Instrucciones:** Seguir las indicaciones del docente, tomando en cuenta los aspectos de seguridad industrial mencionados al inicio de las clases. Estando totalmente prohibido (bajo pena de expulsión), jugar y bromear mientras se realizan los ensayos, por el gran peligro que implica la realización de experimentos con electricidad.

### 1. Propósito /Objetivo:

Comprobar experimentalmente el funcionamiento de los triac como dispositivos interruptores estáticos de corriente alterna.

Analizar la forma de onda de salida de los triacs y su funcionamiento como controladores de potencia en corriente alterna.

Comprobar la manera en que variando el ángulo de retardo de disparo de los triacs, se puede regular la tensión promedio a una carga.

### 2. Fundamento Teórico:

Un TRIAC o Triodo para Corriente Alterna es un dispositivo semiconductor, de la familia de los tiristores. La diferencia con un tiristor convencional es que éste es unidireccional y el TRIAC es bidireccional. De forma básica podría decirse que el TRIAC es un interruptor capaz de conmutar la corriente alterna.....

### 3. Equipos y Materiales:

#### 3.1. Equipos

Ítem	Equipo	Característica	Cantidad
1	Multímetro	Lectura digital	12
2	Fuente de alimentación	Regulada y variable	12
3	Protoboard	Prototipos	6
4	Osciloscopio	Digital	6

#### 3.2. Materiales

Ítem	Material	Característica	Cantidad
2	Resistencias de ½ Watt	10k, 47, 200, 100, 220, 560, 1k, 2.2k, 180, 5k, 10k, 16k, 100k, potenciómetro: 200k ohmios. 220/2w.	10
3	Triac BT 136	NPN	06
4	Diodos LED	Colores.	06
5	Relay	12 Voltios	06
6	Foco incandescente con socket	220 Voltios 50Watts	06
7	Condensador poliéster	0.22 uF 25 voltios	12
8	2n3904	Transistor	6
9	MOC 3020	optotriac	6
10	1N4007	diodo	6

**4. Indicaciones/instrucciones:**

Reunirse en equipos de 04 integrantes, solicitar los materiales indicados en el ítem 4, completar el fundamento teórico, ensamblar los circuitos propuestos según los procedimientos indicados por el docente, anotar los resultados que servirán para exponer sus conclusiones y sugerencias para cada ensayo.

**5. Ensayos y Procedimientos:**

**5.1 Control de potencia con triac.-** Simular el circuito de la figura 01 en Proteus, armar el circuito en protoboard, Capturar los oscilogramas de los voltajes de entrada y de salida observando el ángulo alfa y el ángulo de conducción cuando se regula R2.

Para cada ángulo alfa (20, 45 65 75 y 85), hallar el voltaje promedio aplicado a la carga (lámpara incandescente 220 V). Comprobando que es posible regular la potencia promedio aplicada a una carga modificando el ángulo alfa.

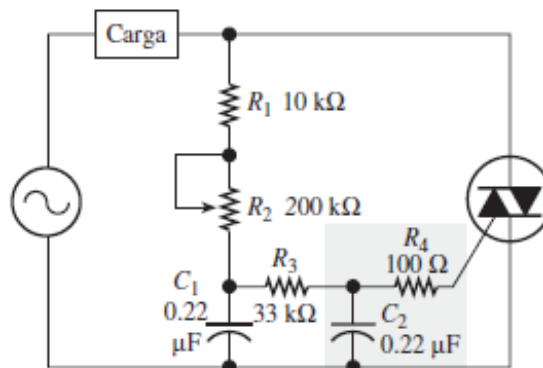


Figura 01. Circuito de control de potencia con triac.

**5.2 Interruptor estático con triac.-**

Un interruptor estático consta de uno o más elementos semiconductores que constituyen el “contacto”, y un circuito de mando que determina la posición del contacto: abierto (los semiconductores ofrecerán una alta impedancia de entrada al paso de corriente) y cerrado (impedancia prácticamente nula).

Las características generales viene dadas por su elemento básico: el semiconductor de potencia. La principal diferencia entre los interruptores convencionales y los estáticos radica en la forma de efectuar el corte y el restablecimiento del circuito eléctrico.

Simular el circuito de la figura 02 en Proteus, armar el circuito en protoboard, y comprobar que aplicando un voltaje de mando, según el rango indicado, los contactos estáticos son capaces de activar una carga.

Cuando el interruptor está en ON, medir el voltaje entre los terminales 1 y 2. Con los datos obtenidos, calcular  $P_{ent}$ ,  $P_{salida}$ ,  $P_{perdida}$ .

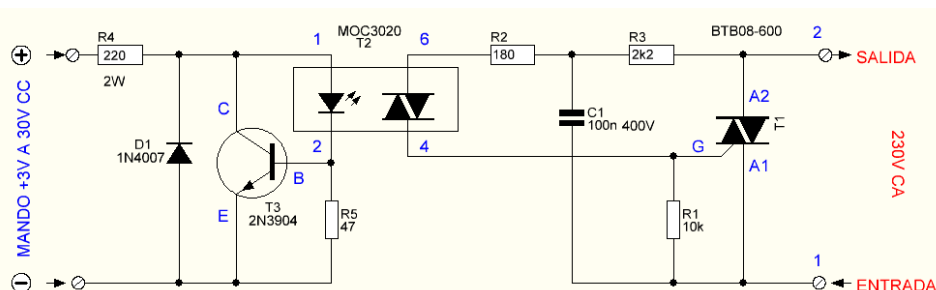


Figura 02. Circuito interruptor estático con triac.



**6. Resultados**

6.1 .....  
.....  
.....

6.2 .....  
.....  
.....

**7. Conclusiones**

7.1.....

7.2.....

**8. Sugerencias y /o recomendaciones**

.....  
.....  
.....

**Referencias bibliográficas consultadas y/o enlaces recomendados**

[1] P.Feifer “Prácticas Avanzadas de Electrónica”. Editorial Alfaomega. España 2002.

[2] MALVINO “Principios de Electrónica”. Editorial McGraw Hill. España 2000.

[3] Muhammad H. Rashid “Electrónica de Potencia, Circuitos, Dispositivos y Aplicaciones”. Editorial Prentice Hall. España 2000.

[4] Timothy J. Maloney “Electrónica Industrial Moderna”. Editorial Prentice Hall. España 2000.

**Hoja de datos del MOC 3020:**

<http://www.mouser.com/ds/2/239/MOC302-201763.pdf>



# Guía de práctica N° 11:

## Transistores Mosfet.

Sección : A0648

Docente: Ing. Roberto Cortez Silva

Fecha : 06/Junio/2017

Duración: 04 horas

**Instrucciones:** Seguir las indicaciones del docente, tomando en cuenta los aspectos de seguridad industrial mencionados al inicio de las clases. Estando totalmente prohibido (bajo pena de expulsión), jugar y bromear mientras se realizan los ensayos, por el gran peligro que implica la realización de experimentos con electricidad.

### 1. Propósito /Objetivo:

Comprobar experimentalmente el funcionamiento de los transistores Mosfert y sus características como interruptor estático.

Analizar la curva característica de los Mosfet y los modos de operación más importantes.

Verificar el funcionamiento de los Mosfet como interruptores estáticos para encender cargas de característica resistiva e inductiva en proyectos mecatrónicos.

### 2. Fundamento Teórico:

Los transistores MOSFET o Metal-Oxido-Semiconductor (MOS) son dispositivos de efecto de campo que utilizan un campo eléctrico para crear una canal de conducción. Son dispositivos más importantes que los JFET ya que la mayor parte de los circuitos integrados digitales se construyen con la tecnología MOS.....

### 3. Equipos y Materiales:

#### 3.1. Equipos

Ítem	Equipo	Característica	Cantidad
1	Multímetro	Lectura digital	12
2	Fuente de alimentación	Regulada y variable	12
3	Protoboard	Prototipos	6
4	Osciloscopio	Digital	6

#### 3.2. Materiales

Ítem	Material	Característica	Cantidad
2	Resistencias de ½ Watt	10k, 47, 200, 100, 220, 560, 1k, 2.2k, 180, 5k, 10k, 16k, 100k, potenciómetro: 200k	10
3	Transistores Mosfet Irzf44, IRF 820	NPN	06
4	Transformador 220 – 12 0 12v	1Amperio	06
5	Relay	12 Voltios	06
6	Foco incandescente con socket	12 Voltios 20Watts	06
	Circuito integrado SG 3525	Oscilador	6

### 4. Indicaciones/instrucciones:

Reunirse en equipos de 04 integrantes, solicitar los materiales indicados en el ítem 4, completar el fundamento teórico, ensamblar los circuitos propuestos según los procedimientos indicados por el docente, anotar los resultados que servirán para exponer sus conclusiones y sugerencias para cada ensayo.

**5. Ensayos y Procedimientos:**

**5.1 Circuito con Mosfet.-** Simular el circuito de la figura 01 en Proteus, armar el circuito en protoboard, dimensionar Rin y Rgs, y conectar una carga Lámpara 12V – 20W.

Aplicar una forma de onda cuadrada a Vin, y verificar la señal de salida en Vout.

Con los oscilogramas obtenidos, calcular Pent, Pperd, Psalida y caída de tensión en el Mosfet.

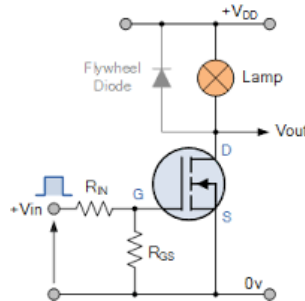


Figura 01. Circuito para hallar probar el funcionamiento del mosfet.

**5.2 Circuito con Mosfet para control bidireccional de un motor.-** Simular el circuito de la figura 02 en Proteus, aplicar la forma de onda cuadrada presentada y verificar que el circuito controla de manera bidireccional el motor de corriente continua.

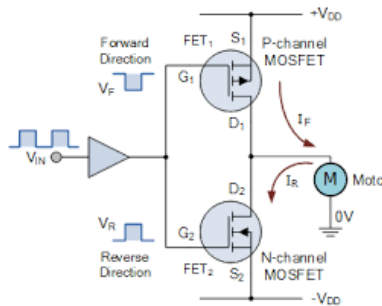


Figura 02. Circuito con Mosfet para control bidireccional de un motor

**1.1 Circuito inversor con MOSFET.-** Simular el circuito de la figura 02 en Proteus, ensamblar el circuito en Protoboard y verificar que se produce la transformación a la salida del transformador.

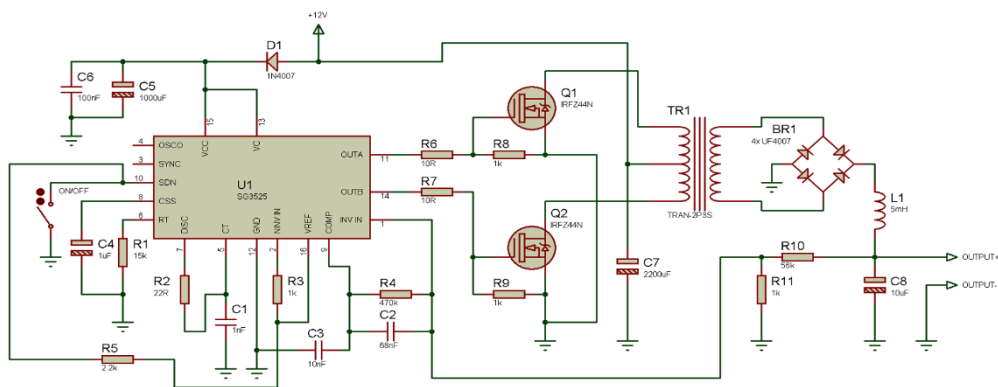


Figura 03. Circuito convertidor de voltaje con Mosfet.

**2. Resultados**

2.1 .....

.....

.....



2.2 .....  
.....  
.....

2.3 .....  
.....  
.....

**3. Conclusiones**

7.1.....  
7.2.....  
7.3.....

**4. Sugerencias y /o recomendaciones**

.....  
.....  
.....

**Referencias bibliográficas consultadas y/o enlaces recomendados**

- [1] P.Feifer “Prácticas Avanzadas de Electrónica”. Editorial Alfaomega. España 2002.
- [2] MALVINO ”Principios de Electrónica”. Editorial McGraw Hill. España 2000.
- [3] Muhammad H. Rashid “Electrónica de Potencia, Circuitos, Dispositivos y Aplicaciones”. Editorial Prentice Hall. España 2000.
- [4] Timothy J. Maloney “Electrónica Industrial Moderna”. Editorial Prentice Hall. España 2000.

**Hoja de datos del SG 3525:**  
<https://www.onsemi.com/pub/Collateral/SG3525A-D.PDF>





# Guía de práctica N° 12:

## Transistores IGBT.

Sección : A0648

Docente: Ing. Roberto Cortez Silva

Fecha : 13/Junio/2017

Duración: 04 horas

**Instrucciones:** Seguir las indicaciones del docente, tomando en cuenta los aspectos de seguridad industrial mencionados al inicio de las clases. Estando totalmente prohibido (bajo pena de expulsión), jugar y bromear mientras se realizan los ensayos, por el gran peligro que implica la realización de experimentos con electricidad.

### 1. Propósito /Objetivo:

Comprobar experimentalmente el funcionamiento de los transistores IGBTs, y sus características especiales como dispositivo de estado sólido.

Analizar la curva característica de los IGBTs, comprobando el modo de operación como interruptor estático

Verificar el funcionamiento de los IGBTs como interruptores estáticos para encender cargas de característica resistiva e inductiva en proyectos mecatrónicos.

### 2. Fundamento Teórico:

El transistor bipolar de puerta aislada (conocido por la sigla IGBT, del inglés Insulated Gate Bipolar Transistor) es un dispositivo semiconductor que generalmente se aplica como interruptor controlado en circuitos de electrónica de potencia.

### 3. Equipos y Materiales:

#### 3.1. Equipos

Ítem	Equipo	Característica	Cantidad
1	Multímetro	Lectura digital	12
2	Fuente de alimentación	Regulada y variable	12
3	Protoboard	Prototipos	6
4	Osciloscopio	Digital	6

#### 3.2. Materiales

Ítem	Material	Característica	Cantidad
2	Resistencias de ½ Watt	220, 560, 1k, 5k, 10k, 16k, 100k, 200k ohmios	10
3	IGBT		06
4	Diodos LED	Colores	06
5	Relay	12 Voltios	06
6	Foco incandescente con socket	12 Voltios 20Watts	06
7	A1015, C1815	Transistor	12
8	IR 2110	Driver	12

### 4. Indicaciones/instrucciones:

Reunirse en equipos de 04 integrantes, solicitar los materiales indicados en el ítem 4, completar el fundamento teórico, ensamblar los circuitos propuestos según los procedimientos indicados por el docente, anotar los resultados que servirán para exponer sus conclusiones y sugerencias para cada ensayo.

**5. Ensayos y Procedimientos:**

**5.1 Circuito de control de puerta de un IGBT.-** Simular el circuito de la figura 01 en Proteus, armar el circuito en protoboard, ingresar  $V_{in}=5V_{cc}$  y verificar que el motor enciende a la máxima potencia. Medir el voltaje entre el colector y el emisor y calcular la  $P_{ent}$ ,  $P_{sal}$  y  $P_{perdida}$ , contrastar los datos con los obtenidos con el transistor MOSFET, comentar.

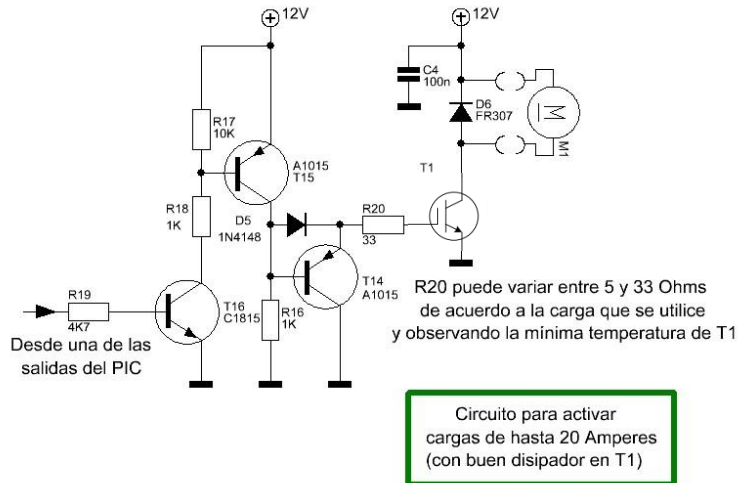


Figura 01. Circuito para excitar un transistor IGBT.

**5.2 Control bidireccional de motor.-** Simular el circuito de la figura 02 en Proteus, armar el circuito en protoboard, y controlar a un motor de CC de modo bidireccional. Con un circuito de control (Pic, Arduino, etc), aplicar las señales que activarán al motor de modo bidireccional, aplicando la tecnología PWM para controlar la velocidad.

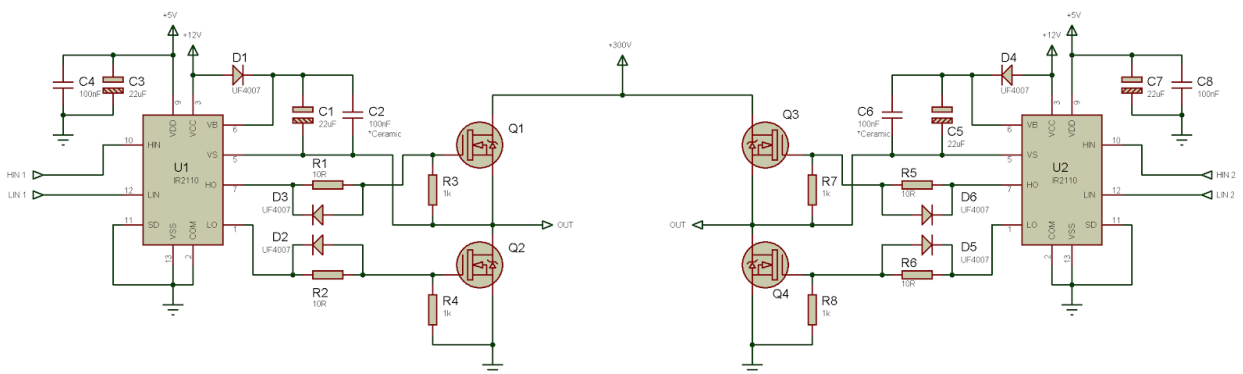


Figura 02. Circuito para controlar bidireccionalmente un motor CC.

**6. Resultados**

**6.1** .....

.....

.....

**6.2** .....

.....

.....



6.3 .....  
.....  
.....

**7. Conclusiones**

7.1.....  
7.2.....  
7.3.....

**8. Sugerencias y /o recomendaciones**

.....  
.....  
.....  
.....

**Referencias bibliográficas consultadas y/o enlaces recomendados**

- [1] P.Feifer “Prácticas Avanzadas de Electrónica”. Editorial Alfaomega. España 2002.
- [2] MALVINO “Principios de Electrónica”. Editorial McGraw Hill. España 2000.
- [3] Muhammad H. Rashid “Electrónica de Potencia, Circuitos, Dispositivos y Aplicaciones”. Editorial Prentice Hall. España 2000.
- [4] Timothy J. Maloney “Electrónica Industrial Moderna”. Editorial Prentice Hall. España 2000.

**Hoja de datos del IR 2110:**

<http://www.infineon.com/dgdl/ir2110.pdf?fileId=5546d462533600a4015355c80333167e>



# Guía de práctica N° 13:

## Amplificadores Operacionales.

Sección : A0648

Docente: Ing. Roberto Cortez Silva

Fecha : 20/Junio/2017

Duración: 04 horas

**Instrucciones:** Seguir las indicaciones del docente, tomando en cuenta los aspectos de seguridad industrial mencionados al inicio de las clases. Estando totalmente prohibido (bajo pena de expulsión), jugar y bromear mientras se realizan los ensayos, por el gran peligro que implica la realización de experimentos con electricidad.

### 1. Propósito /Objetivo:

Comprobar experimentalmente el funcionamiento de los amplificadores operacionales, y sus diferentes tipos de configuraciones.

Analizar cada una de las configuraciones de los OPAMs y comprobar su utilidad en circuitos electrónicos.

Ensamblar circuitos con OPAMs y demostrar su versatilidad en el diseño de muchos aplicativos.

### 2. Fundamento Teórico:

Un amplificador operacional, a menudo conocido op-amp por sus siglas en inglés (operational amplifier) es un dispositivo amplificador electrónico de alta ganancia acoplado en corriente continua que tiene dos entradas y una salida. En esta configuración, la salida del dispositivo es, generalmente, de cientos de miles de veces mayor que la diferencia de potencial entre sus entradas.....

### 3. Equipos y Materiales:

#### 3.1. Equipos

Ítem	Equipo	Característica	Cantidad
1	Multímetro	Lectura digital	12
2	Fuente de alimentación	Regulada y variable	12
3	Protoboard	Prototipos	6
4	Osciloscopio	Digital	6

#### 3.2. Materiales

Ítem	Material	Característica	Cantidad
2	Resistencias de ½ Watt	220, 560, 1k, 5k, 10k, 16k, 100k, 200k ohmios	10
3	Transistores TIP 41, TIP 42	NPN y PNP	06
4	LM324, LM 741.	OPAM	06
5	Motor	12 Voltios	06
6	Potenciómetro de 10k,	Calibrador	06

### 4. Indicaciones/instrucciones:

Reunirse en equipos de 04 integrantes, solicitar los materiales indicados en el ítem 4, completar el fundamento teórico, ensamblar los circuitos propuestos según los procedimientos indicados por el docente, anotar los resultados que servirán para exponer sus conclusiones y sugerencias para cada ensayo.

5. Ensayos y Procedimientos:

5.1 **Control bidireccional de motor CC.-** Simular el circuito de la figura 01 en Proteus, armar el circuito en protoboard, y regular el potenciómetro de entrada 2 del opam, y con el segundo potenciómetro, regular la dirección del motor, analizar el circuito y explicar la manera en que se produce la operación.

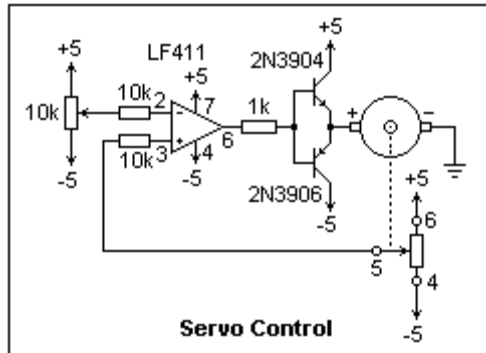


Figura 01. Circuito controlador bidireccional de motor.

5.2 **Controlador bidireccional de un motor CC.-** Simular el circuito de la figura 01 en Proteus, armar el circuito en protoboard, y controlar bidireccionalmente el motor CC.

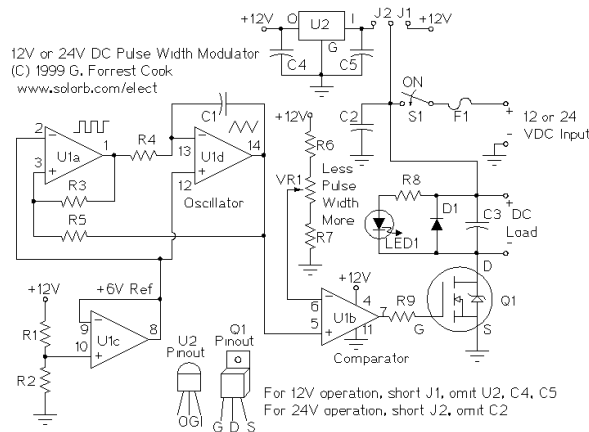


Figura 01. Circuito controlador bidireccional de motor con OPAM.

5.3 **Controlador de posición de un motor.-** Simular el circuito de la figura 02 en Proteus, armar el circuito en protoboard, y conectar la salida mecánica del motor al potenciómetro de 10k, con el otro potenciómetro, regular la posición de consigna y verificar que el circuito produce la regulación de posición. Analizar y explicar el funcionamiento del circuito.

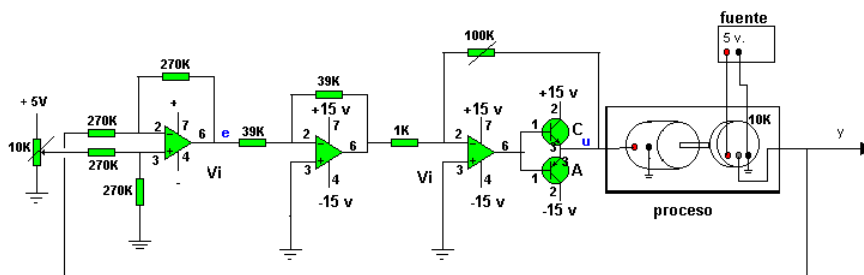


Figura 02. Circuito de control de posición de un motor CC.



**6. Resultados**

6.1 .....  
.....  
.....

6.2 .....  
.....  
.....

6.3 .....  
.....  
.....

**7. Conclusiones**

7.1.....

7.2.....

7.3.....

**8. Sugerencias y /o recomendaciones**

.....  
.....  
.....

**Referencias bibliográficas consultadas y/o enlaces recomendados**

[1] P.Feifer “Prácticas Avanzadas de Electrónica”. Editorial Alfaomega. España 2002.

[2] MALVINO “Principios de Electrónica”. Editorial McGraw Hill. España 2000.

[3] Muhammad H. Rashid “Electrónica de Potencia, Circuitos, Dispositivos y Aplicaciones”. Editorial Prentice Hall. España 2000.

[4] Timothy J. Maloney “Electrónica Industrial Moderna”. Editorial Prentice Hall. España 2000.

**Hoja de datos del LM741:**

**Hoja de datos del LM324:**

<http://www.ti.com/lit/ds/symlink/lm741.pdf>



# Guía de práctica N° 14:

## Circuitos Digitales.

Sección : A0648

Docente: Ing. Roberto Cortez Silva

Fecha : 27/Junio/2017

Duración: 04 horas

**Instrucciones:** Seguir las indicaciones del docente, tomando en cuenta los aspectos de seguridad industrial mencionados al inicio de las clases. Estando totalmente prohibido (bajo pena de expulsión), jugar y bromear mientras se realizan los ensayos, por el gran peligro que implica la realización de experimentos con electricidad.

### 1. Propósito /Objetivo:

Comprobar experimentalmente el funcionamiento de las compuertas lógicas.

Analizar las diferentes compuertas lógicas y su comportamiento con las señales digitales.

Verificar el funcionamiento y diferencias entre las compuertas TTL y CMOS.

### 2. Fundamento Teórico:

Los circuitos digitales funcionan con base en la lógica digital o álgebra de Boole, donde cada operación de esta lógica, es representada en electrónica digital por una compuerta. La complejidad de un CI puede medirse por el número de puertas lógicas que contiene.....

### 3. Equipos y Materiales:

#### 3.1. Equipos

Ítem	Equipo	Característica	Cantidad
1	Multímetro	Lectura digital	12
2	Fuente de alimentación	Regulada y variable	12
3	Protoboard	Prototipos	6
4	Osciloscopio	Digital	6

#### 3.2. Materiales

Ítem	Material	Característica	Cantidad
2	Resistencias de ½ Watt	220, 560, 1k, 5k, 10k, 16k, 100k, 200k ohmios	10
3	Transistores TIP 41, TIP 42	NPN y PNP	06
4	Diodos LED	Colores	06
5	Circuitos digitales TTL y CMOS		06
6	Motor CC	12 Voltios 20Watts	06

### 4. Indicaciones/instrucciones:

Reunirse en equipos de 04 integrantes, solicitar los materiales indicados en el ítem 4, completar el fundamento teórico, ensamblar los circuitos propuestos según los procedimientos indicados por el docente, anotar los resultados que servirán para exponer sus conclusiones y sugerencias para cada ensayo.

### 5. Ensayos y Procedimientos:

**5.1 Oscilador con compuertas lógicas.-** Simular el circuito de la figura 01 en Proteus, armar el circuito en protoboard, y comprobar que el circuito produce una oscilación que enciende a los led de manera alternada. Explicar el funcionamiento.

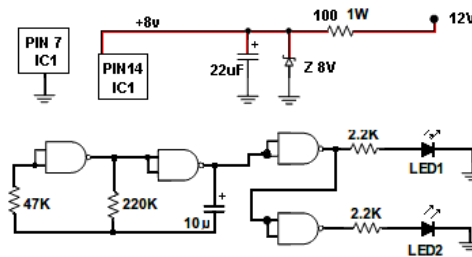


Figura 01. Circuito oscilador con compuertas lógicas.

**5.2 Control de motor con compuertas lógicas.-** Simular el circuito de la figura 02 en Proteus, armar el circuito en protoboard, y verificar el funcionamiento del motor con las compuertas lógicas. Analizar y explicar el funcionamiento.

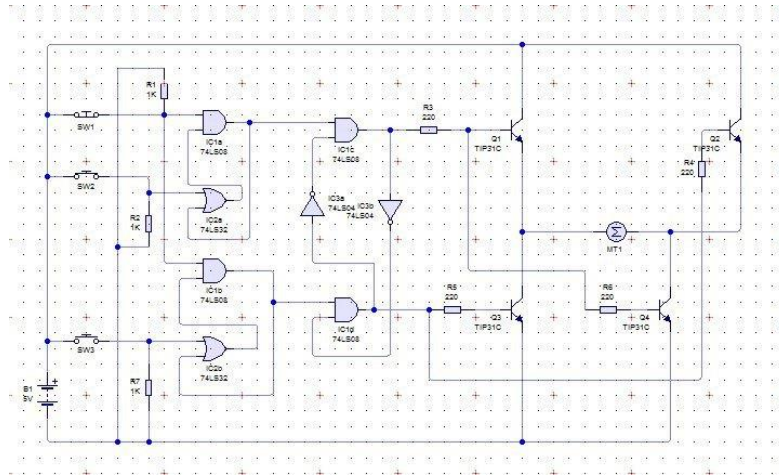


Figura 02. Circuito controlador de motor con compuertas lógicas.

**5.3 Control bidireccional de un motor CC.-** Simular el circuito de la figura 03 en Proteus, armar el circuito en protoboard, y controlar el funcionamiento de un motor CC. Analizar y explicar el funcionamiento del circuito.

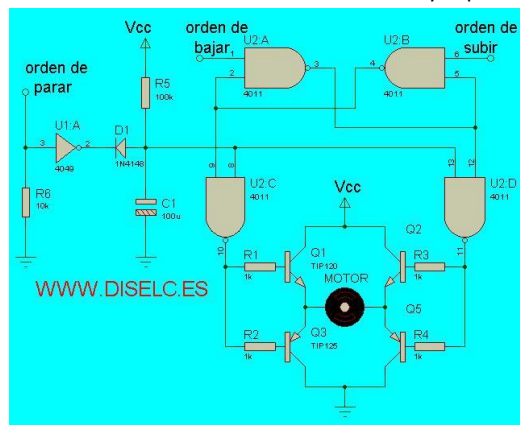


Figura 03. Circuito para controlar un motor CC.

**6. Resultados**

- 6.1 .....
- .....
- .....
- 6.2 .....
- .....
- .....





6.3 .....  
.....  
.....

**7. Conclusiones**

7.1.....  
7.2.....  
7.3.....

**8. Sugerencias y /o recomendaciones**

.....  
.....  
.....

**Referencias bibliográficas consultadas y/o enlaces recomendados**

- [1] P.Feifer “Prácticas Avanzadas de Electrónica”. Editorial Alfaomega. España 2002.
- [2] MALVINO “Principios de Electrónica”. Editorial McGraw Hill. España 2000.
- [3] Muhammad H. Rashid “Electrónica de Potencia, Circuitos, Dispositivos y Aplicaciones”. Editorial Prentice Hall. España 2000.
- [4] Timothy J. Maloney “Electrónica Industrial Moderna”. Editorial Prentice Hall. España 2000.



# Guía de práctica N° 15:

## Controladores Lógicos Programables PLC.

Sección : A0648

Docente: Ing. Roberto Cortez Silva

Fecha : 4/Junio/2017

Duración: 04 horas

**Instrucciones:** Seguir las indicaciones del docente, tomando en cuenta los aspectos de seguridad industrial mencionados al inicio de las clases. Estando totalmente prohibido (bajo pena de expulsión), jugar y bromear mientras se realizan los ensayos, por el gran peligro que implica la realización de experimentos con electricidad.

### 1. Propósito /Objetivo:

Comprobar experimentalmente el funcionamiento de los controladores lógicos programables PLC.  
 Analizar la manera en que un PLC puede controlar un proceso industrial.  
 Realizar programas que permitan la operación de un proceso industrial.

### 2. Fundamento Teórico:

Un controlador lógico programable, más conocido por sus siglas en inglés PLC (Programmable Logic Controller) o por autómatas programables, es una computadora utilizada en la ingeniería automática o automatización industrial, para automatizar procesos electromecánicos, tales como el control de la maquinaria de la fábrica en líneas de montaje o atracciones mecánicas.

Los PLC son utilizados en muchas industrias y máquinas. A diferencia de las computadoras de propósito general, el PLC está diseñado para múltiples señales de entrada y de salida, rangos de temperatura ampliados, inmunidad al ruido eléctrico y resistencia a la vibración y al impacto. Los programas para el control de funcionamiento de la máquina se suelen almacenar en baterías copia de seguridad o en memorias no volátiles.....

### 3. Equipos y Materiales:

#### 3.1. Equipos

Ítem	Equipo	Característica	Cantidad
1	Multímetro	Lectura digital	12
2	Fuente de alimentación	Regulada y variable	12
3	Protoboard	Prototipos	6
4	Osciloscopio	Digital	6

#### 3.2. Materiales

Ítem	Material	Característica	Cantidad
2	Resistencias de ½ Watt	220, 560, 1k, 5k, 10k, 16k, 100k, 200k ohmios	10
3	PLC Logo 230 RC	PLC	06
4	Contactores o relay	Relevadores	06
5	Conductores	Automotriz	06
6	Lámparas	LED	06

### 4. Indicaciones/instrucciones:

Reunirse en equipos de 04 integrantes, solicitar los materiales indicados en el ítem 4, completar el fundamento teórico, ensamblar los circuitos propuestos según los procedimientos indicados por el docente, anotar los resultados que servirán para exponer sus conclusiones y sugerencias para cada ensayo.

5. Ensayos y Procedimientos:

5.1 Proceso industrial de un mezclador.- Simular el circuito de la figura 01 en Logo Soft Confort, armar el circuito y realizar el programa para solucionar el problema presentado, analizar y explicar el proceso.

### Operación del Mezclador

**Solenoides 1**

On = Sol 3 está apagado, Motor está apagado, Sensor 2 está apagado, Auto Switch está prendido  
 Off = Sol 3 está prendido, Motor está prendido, Sensor 2 está apagado

**Solenoides 2**

On = Sol 3 está apagado, Motor está apagado, Sensor 2 está prendido  
 Off = Sol 3 está prendido, Motor está prendido, Sensor 1 está prendido

**Motor**

On = Sensor 1 está prendido, Solenoide 2 está apagado, Solenoide 1 está apagado  
 Off = Solenoide 3 prendido

**Solenoides 3**

On = Sol 1 está apagado, Sol 2 está apagado, Motor ha corrido por 30 segundos.  
 Off = Solenoide 3 ha corrido por 60 segundos.

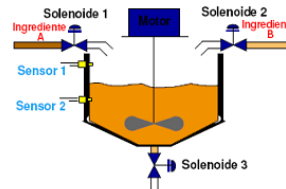


Figura 01. Proceso mezclador.

5.2 Taladro semiautomático.- Simular el circuito de la figura 02 en Logo Soft Confort, armar el circuito y realizar el programa para solucionar el problema presentado, analizar y explicar el proceso.

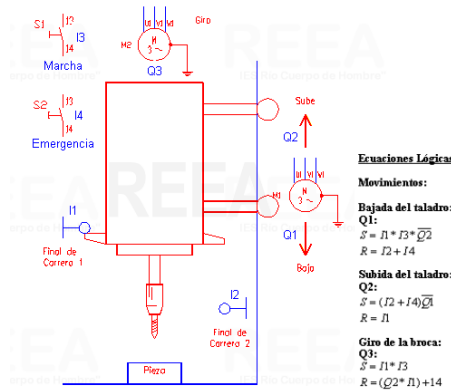


Figura 02. Proceso taladro semiautomático.

5.3 Ascensor automatizado.- Simular el circuito de la figura 03 en Logo Soft Confort, armar el circuito y realizar el programa para solucionar el problema presentado, analizar y explicar el proceso .

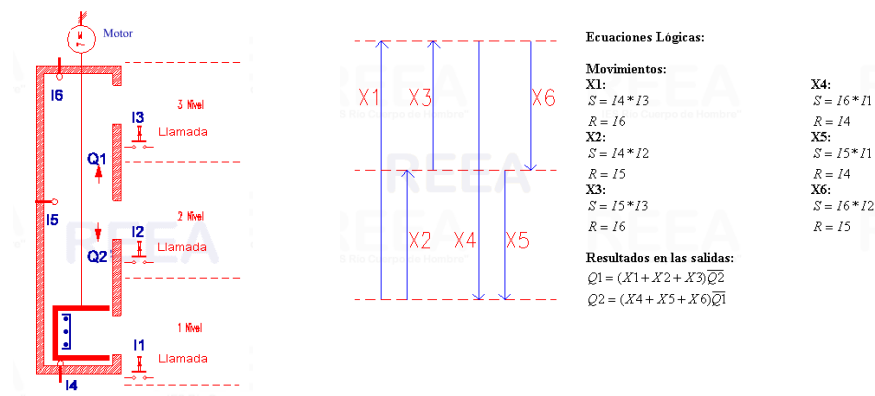




Figura 03. Proceso ascensor.

**6. Resultados**

6.1 .....  
.....  
.....

6.2 .....  
.....  
.....

6.3 .....  
.....  
.....

**7. Conclusiones**

7.1.....

7.2.....

7.3.....

**8. Sugerencias y /o recomendaciones**

.....  
.....  
.....

**Referencias bibliográficas consultadas y/o enlaces recomendados**

[1] P.Feifer “Prácticas Avanzadas de Electrónica”. Editorial Alfaomega. España 2002.

[2] MALVINO “Principios de Electrónica”. Editorial McGraw Hill. España 2000.

[3] Muhammad H. Rashid “Electrónica de Potencia, Circuitos, Dispositivos y Aplicaciones”. Editorial Prentice Hall. España 2000.

[4] Timothy J. Maloney “Electrónica Industrial Moderna”. Editorial Prentice Hall. España 2000.