



Universidad
Continental

PAVIMENTOS

Guías de Laboratorio



Visión

Ser una de las 10 mejores universidades privadas del Perú al año 2020, reconocidos por nuestra excelencia académica y vocación de servicio, líderes en formación integral, con perspectiva global; promoviendo la competitividad del país.

Misión

Somos una universidad privada, innovadora y comprometida con el desarrollo del Perú, que se dedica a formar personas competentes, íntegras y emprendedoras, con visión internacional; para que se conviertan en ciudadanos responsables e impulsen el desarrollo de sus comunidades, impartiendo experiencias de aprendizaje vivificantes e inspiradoras; y generando una alta valoración mutua entre todos los grupos de interés.



Índice

Visión	2
Misión	2
Índice	3
PARTE 1 – ENSAYO DE AGREGADOS PARA PAVIMENTOS	5
PESO UNITARIO Y VACIOS DE LOS AGREGADOS	6
GRAVEDAD ESPECIFICA Y ABSORCION DE AGREGADOS FINOS	10
PESO ESPECIFICO Y ABSORCION DE AGREGADOS GRUESOS	12
ABRASION LOS ANGLES (L.A.) AL DESGASTE DE LOS AGREGADOS.....	15
INDICE DE FORMA Y TEXTURA DE AGREGADOS	18
METODO DE ENSAYO ESTANDAR PARA LA DETERMINACION DEL PORCENTAJE DE PARTICULAS FRACTURADAS EN EL AGREGADO GRUESO	23
ANALISIS GRANULOMETRICO DEL RELLENO MINERAL	28
ADHESIVIDAD DE LOS LIGANTES BITUMINOSOS A LOS ARIDOS FINOS (PROCEDIMIENTO RIEDEL WEBER)	29
INDICE DE APLANAMIENTO Y ALARGAMIENTO DE LOS AGREGADOS PARA CARRETERAS.....	34
ANGULARIDAD DE AGREGADO FINO.....	38
PARTICULAS CHATAS Y ALARGADAS EN LOS AGREGADOS.....	40
PARTE 2 – ENSAYO DE BITUMENES	42
PUNTOS DE INFLAMACION Y DE LLAMA (COPA ABIERTA) CLEVELAND.....	43
PENETRACION DE LOS MATERIALES BITUMINOSOS	47
DUCTILIDAD DE LOS MATERIALES BITUMINOSOS.....	50
PUNTO DE ABLANDAMIENTO DE MATERIALES BITUMINOSOS (ANILLO Y BOLA)....	53
VISCOSIDAD DEL ASFALTO CON EL METODO DEL VISCOSIMETRO CAPILAR DE VACIO	58
VISCOSIDAD SAYBOLT FUROL DE ASFALTOS LIQUIDOS	61
VISCOSIDAD CINEMATICA DE ASFALTOS	65
PUNTO DE INFLAMACION MEDIANTE LA COPA ABIERTA TAG	68
ENSAYO DE LA MANCHA (OLIENSIS) DE MATERIALES ASFALTICOS	70
PESO ESPECIFICO Y PESO UNITARIO DE MATERIALES BITUMINOSOS	74



PARTE 3 - ENSAYO DE MEZCLAS BITUMINOSAS	77
RESISTENCIA DE MEZCLAS BITUMINOSAS EMPLEANDO EL APARATO MARSHALL	78
GRAVEDAD ESPECIFICA APARENTE Y PESO UNITARIO DE MEZCLAS ASFALTICAS COMPACTADAS EMPLEANDO ESPECIMENES PARAFINADOS	87
PESO ESPECIFICO TEORICO MAXIMO DE MEZCLAS ASFALTICAS PARA PAVIMENTOS.....	90
CALCULO DEL PORCENTAJE DE ASFALTO QUE ABSORBE EL AGREGADO EN UNA MEZCLAS DE PAVIMENTO ASFALTICO.....	95



PARTE 1 – ENSAYO DE AGREGADOS PARA PAVIMENTOS



PESO UNITARIO Y VACIOS DE LOS AGREGADOS

Ing. Augusto Garcia Corzo

Los agregados empleados en la construcción de carreteras, deben cumplir con requisitos de las especificaciones técnicas, que garanticen un buen comportamiento durante su periodo de vida.

Se utiliza para determinar la relación masa/volumen para conversiones en acuerdos de compra donde se desconoce la relación entre el grado de compactación del agregado en una unidad de transporte o depósito de almacenamiento (que usualmente contienen humedad superficial absorbida) y los llevados a cabo por este ensayo que determina el peso unitario seco.

OBJETIVO

- Determinar el peso unitario suelto o compactado y el porcentaje de los vacíos de los agregados finos, gruesos o una mezcla de ambos.
- El método se aplica a agregados de tamaño máximo nominal de 150 mm (6”).

EQUIPOS Y MATERIALES

1. EQUIPOS

Balanza: con una exactitud de 0,1%.

Recipiente de medida metálico cilíndrico, preferiblemente provisto de agarraderas, a prueba de agua, con el fondo y borde superior pulido, plano y suficientemente rígido, para no deformarse bajo condiciones duras de trabajo. La capacidad del recipiente utilizado en el ensayo, depende del tamaño máximo de las partículas del agregado a ensayar, de acuerdo con los límites establecidos en la Tabla 1.

Tabla 1
Capacidad de recipientes de medida

Tamaño Máximo Nominal del Agregado		Capacidad de recipiente de medida	
Mm	pulgadas	L (m ³)	Pie ³
12,5	½	2,8 (0,0028)	1/10
25,0	1	9,3 (0,0093)	1/3
37,5	1 ½	14,0 (0,014)	½
75,0	3	28,0 (0,028)	1
112,0	4 ½	70,0 (0,070)	2 ½
150,0	6	100,0 (0,100)	3 ½



El espesor del metal se indica en la Tabla 2. El borde superior será pulido y plano dentro de 0,25 mm y paralelo al fondo dentro de 0,5%. La pared interior deberá ser pulida y continua.

Tabla 2
Requisitos para los recipientes de medida

Espesor del metal, mínimo			
Capacidad de recipiente de medida	Fondo	Sobre 1 ½ pulg ó 38 mm de pared ^{AE}	Espesor Adicional
Menos de 0,4 pie ³	0,20 pulg	0,10 pulg	0,10 pulg
De 0,4 pie ³ a 1,5 pie ³ , incluido	0,20 pulg	0,20 pulg	0,12 pulg
Sobre 1,5 a 2,8 pie ³ , incluido	0,40 pulg	0,25 pulg	0,15 pulg
Sobre 2,8 a 4,0 pie ³ , incluido	0,50 pulg	0,30 pulg	0,20 pulg
Menos de 11 L	5,0 mm	2,5 mm	2,5 mm
11 a 42 L, incluido	5,0 mm	5,0 mm	3,0 mm
Sobre 42 a 80 L, incluido	10,0 mm	6,4 mm	3,8 mm
Sobre 80 a 113 L, incluido	13,0 mm	7,6 mm	5,0 mm

^D La medida indicada será utilizada para ensayar agregados con Tamaño Máximo Nominal igual o menor.

Equipo de calibración: una plancha de vidrio de por lo menos 6 mm (1/4") de espesor y 25 mm (1") mayor del diámetro del recipiente a calibrar.

2. MATERIALES

Varilla compactadora, de acero, cilíndrica, de 16 mm (5/8") de diámetro, con una longitud aproximada de 600 mm (24"). Un extremo debe ser semiesférico y de 8 mm de radio (5/16").

Pala de mano: una pala o cucharón de suficiente capacidad para llenar el recipiente con el agregado.

MUESTRA

- Obtener la muestra de acuerdo a MTC E 201 y reducir muestra a tamaño de muestra de ensayo por cuarteo.
- La muestra de ensayo debe ser aproximadamente 125 a 200% de la cantidad requerida para llenar el recipiente de medida y ser manipulada evitando la segregación. Secar el agregado a peso constante, preferiblemente en un horno a $110 \pm 5^{\circ}\text{C}$.

PROCEDIMIENTO

- a. Llenar el recipiente de medida con agua a temperatura ambiente y cubrir con la placa de vidrio para eliminar burbujas y exceso de agua.
- b. Determinar el peso del agua en el recipiente de medida.



- c. Medir la temperatura del agua y determinar densidad, de la Tabla 3, interpolando si fuese el caso.
- d. Calcular el volumen (V) del recipiente de medida dividiendo el peso del agua requerida para llenarlo entre la densidad del agua.
- e. La calibración del recipiente de medida se realiza por lo menos una vez al año o cuando exista razón para dudar de la exactitud de la calibración.

f. DETERMINACION DEL PESO UNITARIO SUELTO

- o *Procedimiento con pala:* el recipiente de medida se llena con una pala o cuchara, que descarga el agregado desde una altura no mayor de 50 mm (2") hasta que rebose el recipiente.
Eliminar el agregado sobrante con una regla.
Determinar el peso del recipiente de medida más el contenido y el peso del recipiente, registrar los pesos con aproximación de 0,05 kg (0,1 lb).

g. DETERMINACION DEL PESO UNITARIO COMPACTADO

- o *Procedimiento de apisonado:* para agregados de tamaño máximo nominal de 37,5 mm (1 1/2") o menos.

Llenar la tercera parte del recipiente con el agregado, y emparejar la superficie con los dedos. Apisonar la capa de agregado con 25 golpes de la varilla distribuidos uniformemente, utilizando el extremo semiesférico de la varilla. Llenar las 2/3 partes del recipiente, volviendo a emparejar la superficie y apisonar como anteriormente se describe. Finalmente llenar el recipiente hasta colmarlo y apisonar otra vez de la manera antes mencionada.

Al apisonar la primera capa, evitar que la varilla golpee el fondo del recipiente. Al apisonar las capas superiores, aplicar la fuerza necesaria para que la varilla atraviese solamente la respectiva capa.

Una vez colmado el recipiente, enrasar la superficie con la varilla, usándola como regla, determinar el peso del recipiente lleno y peso del recipiente solo, y registrar pesos con aproximación de 0,05 kg (0,1 lb).

- o *Procedimiento de percusión:* para agregados de tamaño máximo nominal entre 37,5 mm (1 1/2") y 150 mm (6").

Llenar el recipiente con el agregado en tres capas de igual volumen aproximadamente. Cada una de las capas se compacta colocando el recipiente con el agregado sobre una base firme y se inclina, hasta que el borde opuesto al punto de apoyo, diste unos 50 mm (2") de la base. Luego dejar caer, lo que produce un golpe seco y repetir la operación inclinando el recipiente por el borde opuesto. Cada capa se compacta dejando caer el recipiente 50 veces de la manera descrita, 25 veces cada extremo.

Compactada la última capa, enrasar la superficie del agregado con una regla, de modo que las partes salientes se compensen con las depresiones en relación con el



plano de enrase. Determinar el peso del recipiente de medida lleno y peso del recipiente, registrar los pesos con aproximación de 0,05 kg (0,1lb).

CALCULOS

1. **Peso unitario.**- calcular el peso unitario compactado o suelto, como sigue:

$$M = \frac{(G-T)}{V} \dots\dots\dots(1)$$

$$M = (G - T) \times F \dots\dots\dots(2)$$

Donde:

- M = Peso unitario del agregado en kg/m³ (lb/pie³)
- G = Peso del recipiente de medida más el agregado en kg (lb)
- T = Peso del recipiente de medida en kg (lb)
- V = Volumen del recipiente de medida en m³ (pie³)
- F = Factor del recipiente de medida en m⁻³ (pie⁻³)

El peso unitario determinado por este ensayo es para agregado en la condición seco. Si desea calcular el peso unitario en la condición saturado con superficie seca (SS), utilizar el procedimiento descrito en este método y en este caso calcular el peso unitario SSS utilizando la expresión:

$$M_{SSS} = M + [1 + (G - T) \times F] \dots\dots\dots(3)$$

Donde:

- M_{SSS} = Peso unitario en la condición saturado
- A = Porcentaje de absorción del agregado determinado de acuerdo con MTC E 205 o MTC E 206

2. **Contenido de vacíos en los agregados.**- calcular el contenido de vacíos en el agregado utilizando el peso unitario calculado según 10.1, como sigue:

$$\%Vacios = \frac{(AxW)-B}{AxW} \dots\dots\dots(4)$$

Donde:

- A = Peso específico aparente según los procedimientos MTC E205.
- B = Peso unitario de los agregados en kg/m³ (lb/pie³).
- W = Densidad del agua, 998 kg/m³ (62,4 lb/pie³)



GRAVEDAD ESPECÍFICA Y ABSORCIÓN DE AGREGADOS FINOS

Ing. Augusto García Corzo

El peso específico (gravedad específica) es la característica generalmente usada para calcular el volumen ocupado por el agregado en varias mezclas que contienen agregados incluyendo concreto de cemento Pórtland, concreto bituminoso, y otras mezclas que son proporcionadas y analizadas en base al volumen.

Los valores de absorción son usados para calcular el cambio en la masa de un agregado debido al agua absorbida entre los espacios de los poros entre las partículas constituyentes, comparado a la condición seca, cuando es estimado que el agregado ha estado en contacto con el agua lo suficiente para satisfacer la mayor absorción potencial.

OBJETIVO

- Determinar el peso específico seco, peso específico saturado con superficie seca, el peso específico aparente y la absorción después de 24 horas de sumergido en agua el agregado fino.

EQUIPOS Y MATERIALES

1. EQUIPOS

Balanza, con capacidad mínima de 1 000 g o más y sensibilidad de 0,1 g.

Estufa, capaz de mantener una temperatura uniforme de 110 ± 5 °C.

2. MATERIALES

Frasco volumétrico de 500 cm³ de capacidad, calibrado hasta 0,1 cm³ a 20 °C.

Molde cónico, metálico de 40 ± 3 mm de diámetro interior en su base menor, 90 ± 3 mm de diámetro interior en una base mayor y 75 ± 3 mm de altura.

Varilla para apisonado metálica recta, con un peso de 340 ± 15 g y terminada en un extremo en una superficie circular plana para el apisonado, de 25 ± 3 mm de diámetro.

MUESTRA

- Muestrear el agregado de acuerdo con la MTC E 201. Mezclar uniformemente y reducir por cuarteo hasta obtener un espécimen de ensayo de aproximadamente 1 kg.
- Colocar el agregado fino obtenido por cuarteo y secado a peso constante a una temperatura de 110 ± 5 °C en un recipiente y cubrir con agua dejando reposar durante 24 horas. Decantar el agua evitando pérdida de finos y extender el agregado para el secado uniforme, hasta que las partículas del agregado no se adhieran marcadamente entre sí. Colocar en el molde cónico y golpear la superficie suavemente 25 veces con la varilla para apisonado y levantar luego el molde. Si existe humedad libre el cono de agregado fino mantiene su forma. Seguir secando, revolver constantemente y probar



hasta que el cono se derrumbe al quitar el molde, lo que indica que el agregado fino alcanzó una condición de superficie seca.

PROCEDIMIENTO

- a. Introducir en el frasco una muestra de 500 g de material preparado, llenar parcialmente con agua a una temperatura de 23 ± 2 °C hasta alcanzar la marca de 500 cm³. Agitar el frasco para eliminar burbujas de aire de manera manual o mecánicamente.
- b. Manualmente rodar, invertir y agitar el frasco para eliminar todas las burbujas de aire.

Nota 1. Cerca de 15 a 20 minutos son normalmente requeridos para eliminar las burbujas de aire por método manual.

- c. Mecánicamente, extraer las burbujas de aire por medio de una vibración externa de manera que no degrade la muestra.
- d. Después de eliminar las burbujas de aire, ajustar la temperatura del frasco y su contenido a 23 ± 2 °C y llenar el frasco hasta la capacidad calibrada. Determinar el peso total del frasco, espécimen y agua.
- e. Remover el agregado fino del frasco, secar en la estufa hasta peso constante a una temperatura de 110 ± 5 °C, enfriar a temperatura ambiente por ½ a 1 ½ hora y determinar el peso.

CALCULOS

- Peso específico de masa (Pe_m):

$$Pe_m = \frac{W_o}{(V-V_a)} \times 100 \dots\dots\dots(1)$$

Donde:

- Pe_m = Peso específico de masa
- W_o = Peso en el aire de la muestra secada en el horno (gr)
- V = Volumen del frasco en cm³
- V_a = Peso en gramos o volumen en cm³ de agua añadida al frasco.

- Peso específico de masa saturado con superficie seca (Pe_{SSS})

$$Pe_{SSS} = \frac{500}{(V-V_a)} \times 100 \dots\dots\dots(2)$$

- Peso específico aparente (Pe_a)

$$Pe_a = \frac{W_o}{(V-V_a)-(500-W_o)} \times 100 \dots\dots\dots(3)$$

- Absorción (Ab)

$$Ab = \frac{500-W_o}{W_o} \times 100 \dots\dots\dots(4)$$



PESO ESPECÍFICO Y ABSORCIÓN DE AGREGADOS GRUESOS

Ing. Augusto Garcia Corzo

El peso específico saturado con superficie seca y la absorción están basadas en agregados remojados en agua después de 24 horas. Este modo operativo no es aplicable para agregados ligeros.

OBJETIVO

- Establecer un procedimiento para determinar el peso específico seco, el peso específico saturado con superficie seca, el peso específico aparente y la absorción (después de 24 horas) del agregado grueso.

EQUIPOS

Balanza: Sensible a 0,5 g y con capacidad de 5 000 g ó más. La balanza sera equipada con un dispositivo capaz de suspender la muestra en la cesta con malla de alambre en el recipiente con agua desde el centro de la plataforma de pesado.

Cesta con malla de alambre: Con abertura correspondiente al tamiz N° 6 o abertura menor, el cesto deberá ser construido de tal forma de prevenir el aire atrapado cuando esté sumergido.

Depósito de agua: Un depósito estanco adecuado para sumergir la cesta de alambre en el agua y un dispositivo para suspenderla del centro de la escala de la balanza.

Tamices: Un tamiz normalizado de 4,75 mm (N° 4).

Estufa: Una estufa capaz de mantener una temperatura de 110 ± 5 °C

MUESTRA

- Se seleccionará la muestra siguiendo el modo operativo MTC E 201.
- Mezclar la muestra y reducirla. Descartando todo el material que pase el tamiz 4,75 mm (N° 4) por tamizado seco y luego lavar el material para remover polvo u otras impurezas superficiales. Si el agregado grueso contiene cantidades importantes de material más fino que el tamiz 4,75 mm (N° 4) usar el tamiz 2,36 mm (N° 8) en vez del tamiz 4,75 mm (N° 4). Alternativamente, separar el material más fino que el tamiz 4,75 mm y ensayarlo de acuerdo al MTC E 205.
- El peso mínimo de la muestra de ensayo que será usado se presenta en la Tabla 1.



TABLA 1
Peso mínimo de la muestra de ensayo

Tamaño Máximo Nominal mm (pulg)	Peso Mínimo de la Muestra de Ensayo Kg (lb)
12,5 (1/2) o menos	2 (4,4)
19,0 (3/4)	3 (6,6)
25,0 (1)	4 (8,8)
37,5 (1 ½)	5 (11)
50,0 (2)	8 (18)
63,0 (2 ½)	12 (26)
75,0 (3)	18 (40)
90,0 (3 ½)	25 (55)
100,0 (4)	40 (88)
112,0 (4 ½)	50 (110)
125,0 (5)	75 (165)
150,0 (6)	125 (276)

PROCEDIMIENTO

- Secar la muestra a peso constante, a una temperatura de $110\text{ }^{\circ}\text{C} \pm 5\text{ }^{\circ}\text{C}$ o ventilar en lugar fresco a temperatura ambiente de 1 a 3 horas. Inmediatamente sumergir el agregado en agua a una temperatura ambiente por un período de $24\text{ h} \pm 4\text{ h}$.
- Remover la muestra del agua y hacerla rodar sobre un paño grande y absorbente, hasta hacer desaparecer toda película de agua visible, aunque la superficie de las partículas aún parezca húmeda. Se obtiene el peso de la muestra bajo la condición de saturación con superficie seca. Se determina éste y todos los demás pesos con aproximación de 0,5 g o al 0,05% del peso de la muestra, la que sea mayor.
- Después de pesar, se coloca de inmediato la muestra saturada con superficie seca en la cesta de alambre y se determina su peso en agua a una temperatura entre $23\text{ }^{\circ}\text{C} \pm 1,7\text{ }^{\circ}\text{C}$. Tener cuidado de remover todo el aire atrapado antes del pesado sacudiendo el recipiente mientras se sumerge.
- Secar la muestra hasta peso constante y se deja enfriar hasta la temperatura ambiente, durante 1 a 3 h o hasta que el agregado haya enfriado a una temperatura que sea cómoda al tacto y se pesa.

CALCULOS

- Peso Específico:
 - a) Peso Específico de masa (P_{em})

$$P_{em} = \frac{A}{(B-C)} \times 100$$



Donde:

- A = Peso de la muestra seca en el aire, gramos
- B = Peso de la muestra saturada superficialmente seca en el aire, gramos
- C = Peso en el agua de la muestra saturada.

b) Peso específico de masa saturada con superficie seca (P_{eSSS})

$$P_{eSSS} = \frac{B}{(B-C)} \times 100$$

c) Peso específico aparente (P_{ea})

$$P_{ea} = \frac{A}{(A-C)} \times 100$$

- Absorción (A_b):

$$A_b (\%) = \frac{(B-A)}{A} \times 100$$

INFORME

- Informar el resultado del peso específico con aproximación a 0,01, e indicar el tipo de peso específico, ya sea de masa, saturado superficialmente seco o aparente.



ABRACION LOS ANGELES (L.A.) AL DESGASTE DE LOS AGREGADOS

Ing. Augusto Garcia Corzo

Los agregados deben ser capaces de resistir el desgaste irreversible y degradación durante la producción, colocación y compactación de las obras de pavimentación, y sobre todo durante la vida de servicio del pavimento.

Debido a las condiciones de esfuerzo-deformación, la carga de la rueda es transmitida a la superficie del pavimento a través de la llanta como una presión vertical aproximadamente uniforme y alta. La estructura del pavimento distribuye los esfuerzos de la carga, de una máxima intensidad en la superficie hasta una mínima en la subrasante.

Por esta razón los agregados que están en, o cerca de la superficie, como son los materiales de base y carpeta asfáltica, deben ser más resistentes que los agregados usados en las capas inferiores, sub base, de la estructura del pavimento, la razón se debe a que las capas superficiales reciben los mayores esfuerzos y el mayor desgaste por parte de cargas del tránsito.

OBJETIVO

- Este método describe el procedimiento para determinar el porcentaje de desgaste de los agregados de tamaños menores a 37.5 mm (1 1/2") y agregados gruesos de tamaños mayores de 19 mm(3/4"), por medio de la máquina de los Ángeles.

EQUIPOS

Máquina de Los Ángeles

Tamices, de los siguientes tamaños: 3", 2 1/2", 2", 1 1/2", 1", 3/4", 1/2", 3/8", 1/4", N°4, N°8. Un tamiz N°12 para el cálculo del desgaste.

Balanza, con exactitud al 0,1 % de la carga de ensayo.

Esferas de Acero, de 46.38 a 47.63 mm de diámetro de peso equivalente entre 390 a 445 gr. 4. Horno. Capaz de mantener una temperatura de 110±5 °C

MUESTRA

- Lavar y secar al horno la muestra reducida a peso constante, separar cada fracción individual y recombinar a la gradación de la Tabla 1 y 2, lo más cercano correspondiendo al rango de medidas en el agregado como conforme para el trabajo. Registrar la masa de la muestra previamente al ensayo con aproximación a 1 g.



Tabla 1
Peso de agregado y Número de Esferas para agregados gruesos hasta de 1 ½"

METODO		A	B	C	D
DIÁMETRO		CANTIDAD DE MATERIAL A EMPLEAR (gr)			
Pasa el tamiz	Retenido en tamiz				
1 ½"	1"	1 250±25			
1"	¾"	1 250±25			
¾"	½"	1 250±10	2 500±10		
½"	3/8"	1 250±10	2 500±10		
3/8"	¼"			2 500±10	
¼"	Nº4			2 500±10	
Nº4	Nº8				5 000±10
PESO TOTAL		5 000±10	5 000±10	5 000±10	5 000±10
Nº de esferas		12	11	8	6
Nº de revoluciones		500	500	500	500
Tiempo de rotación (minutos)		15	15	15	15

Tabla 2
Peso de agregado y Número de Esferas para agregados gruesos de tamaños mayores a 3/4"

METODO		1	2	3
DIÁMETRO		CANTIDAD DE MATERIAL A USAR (gr)		
Que pasa	Retenido			
3"	2 ½ "	2 500±50		
2 ½ "	2"	2 500±50		
2"	1 ½"	5 000±50	5 000±50	
1 ½"	1 "		5 000±25	5 000±25
1 "	¾ "			5 000±25
PESO TOTAL		10 000±100	10 000±75	10 000±50
Nº de esferas		12	12	12
Nº de revoluciones		1 000	1 000	1 000
Tiempo de rotación (minutos)		30	30	30

PROCEDIMIENTO

- a. El material deberá ser lavado y secado en horno a una temperatura constante de 105-110°C, tamizadas según las mallas que se indican y mezcladas en las cantidades del método al que correspondan, según la Tabla 1 ó 2.
- b. Pesar la muestra con precisión de 1 gr., para el caso de agregados gruesos hasta de 1 ½" y 5 gr. para agregados gruesos de tamaños mayores a 3/4".
- c. Introducir la muestra junto con la carga abrasiva en la máquina de Los Ángeles, cerrar la abertura del cilindro con su tapa, ésta tapa posee empaquetadura que impide la salida de polvo fijada por medio de pernos. Accionar la máquina, regulándose el número de revoluciones adecuado según el método.
- d. Finalizado el tiempo de rotación, se saca el agregado y se tamiza por la malla N°12.
- e. El material retenido en el tamiz N°12 se lava y seca en horno, a una temperatura constante entre 105° a 110°C pesar la muestra con precisión de 1 gr.

CALCULOS

El resultado del ensayo se expresa en porcentaje de desgaste, calculándose como la diferencia entre el peso inicial y final de la muestra de ensayo con respecto al peso inicial.

$$\% \text{ desgaste} = \frac{PESO_{inicial} - PESO_{final}}{PESO_{inicial}} \times 100$$

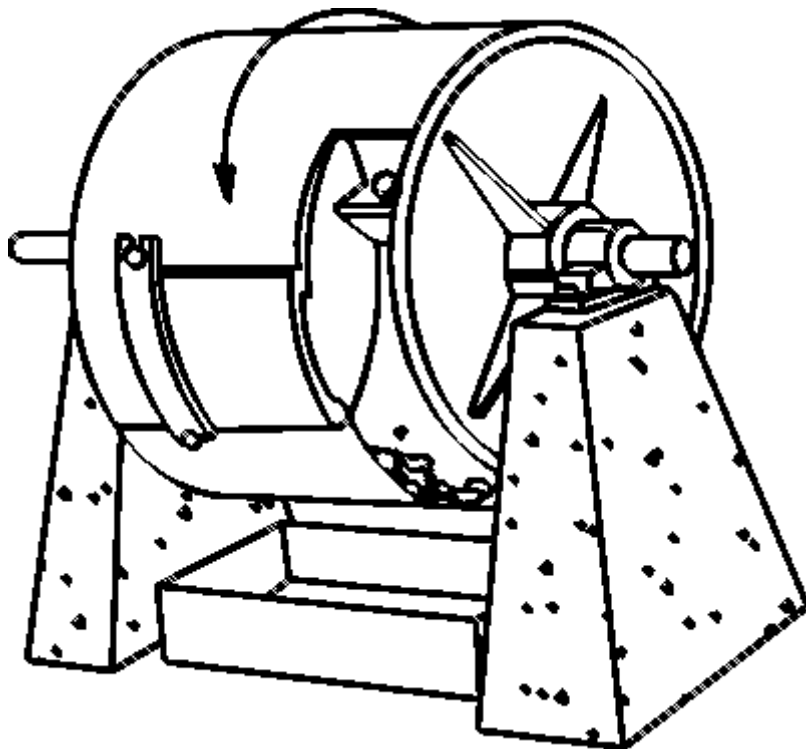


Figura 1.- Máquina de los Angeles.

INDICE DE FORMA Y TEXTURA DE AGREGADOS

Ing. Augusto Garcia Corzo

Este Modo Operativo proporciona un valor índice para las características relativas de la forma y textura de las partículas del agregado. Este valor es una medida cuantitativa de aquellas características de la forma y de textura que pueden afectar el desempeño de mezclas para vías y pavimentos. El método ha sido usado exitosamente para indicar los efectos de estas características sobre la compactación y la resistencia de las mezclas de suelo-agregado y de concreto asfáltico.

OBJETIVO

- Determinar el índice de partícula del agregado como una medida general de sus características de forma y textura.

EQUIPOS

Molde Cilíndricos, Con un diámetro interior de 152,40– 0,13 mm (6,0– 0,005”) y una altura interior de 177,80– 0,13 mm (7,0– 0,005”), como se muestra en la Figura1. El molde debe ser metálico, con un espesor mínimo de pared de 6,1 mm (0,24”) y debe tener suficiente rigidez para conservar su forma bajo trabajo pesado.

Nota 1. Para el ensayo de fracciones finas del agregado, por debajo del tamiz de 4,75 mm (Nº 4) puede, en ciertas circunstancias, ser apropiado usar un molde más pequeño, con una relación similar de diámetro-altura y una energía de compactación por capa.

Varilla apisonadora Recta de acero, de sección circular con un diámetro de 15,88– 0,25 mm (0,5/85 – 0,010”) y con una longitud de aproximadamente 610 mm (24”). Uno de sus extremos deberá ser semiesférico.

Balanza, De al menos 15 kg de capacidad, con sensibilidad de 2 g o menos.

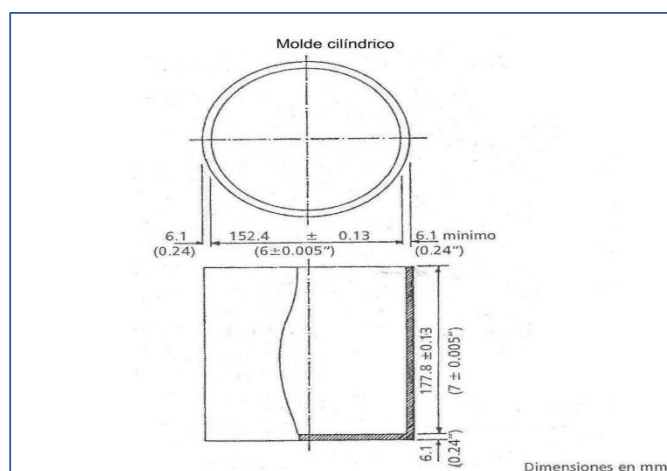


Figura 1. Molde cilíndrico



MUESTRA

- Tome la muestra de ensayo del agregado de acuerdo con la norma MTC E201 “Muestreo de materiales”, y redúzcalo hasta un tamaño apropiado.

PROCEDIMIENTO

- a. Obtenga una muestra, de tamaño tal que proporcione por lo menos 6 kg de cada uno de los tamaños de agregado, como se describe en la fracción “b”, que estén presentes dentro de la gradación del agregado en un porcentaje superior al 10%.

Nota 2. Si se usa un molde más pequeño como se mencionó en la Nota 1, se necesita menos material fino y el tamaño de la muestra puede ser ajustado de conformidad.

- b. Lávese la muestra de agregado mediante decantación del agua de lavado a través del tamiz de 75 mm (Nº 200). Continúe el lavado por decantación hasta que el agua de lavado salga limpia. Devuelva entonces, también mediante lavado, el agregado retenido en el tamiz, al lugar donde se encuentra el agregado, séquese la muestra hasta peso constante a una temperatura de 110– 5º C, y tamice el material, de acuerdo con la norma MTC E 204, para lograr las siguientes fracciones:

Pasa Tamiz		Retenida en Tamiz	
19,0 mm	(3/4")	12,5 mm	(1/2")
12,5 mm	(1/2")	9,50 mm	(3/8")
9,50 mm	(3/8")	4,75 mm	(Nº 4)
4,75 mm	(Nº 4)	2,36 mm	(Nº 8)
2,36 mm	(Nº 8)	1,18 mm	(Nº 16)
1,18 mm	(Nº 16)	600 mm	(Nº 30)
600 mm	(Nº 30)	300 mm	(Nº 50)
300 mm	(Nº 50)	150 mm	(Nº 100)
150 mm	(Nº 100)	75 mm	(Nº 200)

No es necesario incluir en el análisis granulométrico tamices que estén por debajo del tamaño más pequeño que se encuentre en una cantidad superior al 10%.

- c. Después de que la cantidad de material requerida haya sido tamizada, para cada fracción que se va a ensayar, determine el peso específico aparente seco, de acuerdo con las normas MTC E 205 y E 206 (Gravedad específica y absorción de los agregados finos y gruesos respectivamente), la que sea aplicable, excepto que cuando se llegue a la condición de superficie saturada y, superficie seca en los agregados finos, deberán usarse toallas de papel ordinario para secar las partículas hasta que no haya evidencia de humedad sobre las toallas.

Nota 5. El procedimiento del molde estándar para la determinación de la condición saturada, superficie seca del agregado fino, no funciona bien con estas fracciones uniformes de agregado. Por Ejemplo, agregados redondeados con índices de partículas pequeños, no retendrán la forma del molde cónico a cualquier contenido de agua.

CALCULOS



- Determinación Porcentaje de Vacíos

Usando muestras secadas al horno para cada fracción, determine el porcentaje de vacíos en cada uno de los dos niveles de compactación, logrados mediante los procedimientos descritos en este numeral. Háganse primeros dos ensayos sobre la muestra, para cada uno de los tamaños, aplicando 10 golpes de varilla por capa. Luego, usando las mismas muestras para cada tamaño, llénese el molde dos veces, usando 50 golpes de varilla por capa como esfuerzo de compactación.

Colóquese el molde cilíndrico sobre una base sólida y uniforme. Llénese el molde en tres capas, viértase el agregado desde la menor altura posible, hasta que el molde se encuentre lleno a un tercio de su capacidad. Nivélase la superficie con los dedos y compáctese la capa usando 10 golpes de varilla apisonadora, distribuidos uniformemente sobre la superficie. Aplíquese cada golpe sosteniendo la varilla verticalmente con su extremo redondeado aproximadamente a 50 mm (2") por encima de la superficie del agregado y soltándola de manera que caiga libremente.

Colóquese una segunda capa en el molde usando el mismo procedimiento, llenándolo hasta dos tercios de su capacidad. Como antes, nivélase la superficie y aplíquense 10 golpes de varilla. Llénese el espacio remanente con una tercera capa y una vez más nivélase la superficie y aplíquese el mismo esfuerzo de compactación, (10 golpes de varilla). Después de que la última capa se ha compactado, añádanse piezas individuales de agregado para nivelar la superficie del agregado con el plano del borde del molde, sin salientes por encima de él. Determinése el peso neto del agregado en el molde.

Repita el llenado del molde usando la misma muestra y el mismo nivel de compactación. Hágase una segunda determinación del peso neto del agregado en el molde como se describió antes. Use el promedio de las dos determinaciones para calcular el porcentaje de vacíos, para cada fracción, con 10 golpes de compactación.

Para el nivel de compactación superior, deberá procederse idénticamente como se describió para el nivel de 10 golpes, pero usando 50 golpes de la varilla apisonadora para la compactación de cada capa. Igualmente, el porcentaje de vacíos para cada capa, con 50 golpes de compactación, se calculará a partir del promedio de dos determinaciones del peso neto del agregado.

Calcule el porcentaje de vacíos en cada fracción de tamaños del agregado, con 10 y 50 golpes por capa, respectivamente, mediante las siguientes relaciones:

$$V_{10} = \left[1 - \left(\frac{W_{10}}{SxV} \right) \right] x 100 \qquad V_{50} = \left[1 - \left(\frac{W_{50}}{SxV} \right) \right] x 100$$

Donde:

V_{10}	=	Vacíos en el agregado compactado con 10 golpes por capa (%)
V_{50}	=	Vacíos en el agregado compactado con 50 golpes por capa (%)
W_{10}	=	Peso neto promedio del agregado en el molde compactado con 10 golpes por capa (gr)
W_{50}	=	Peso neto promedio del agregado en el molde compactado con 50 golpes por capa (gr)



S	=	Peso específico aparente seco, de la fracción del tamaño de agregado.
V	=	Volumen del molde, mL (cm ³)

- Índice de Partículas

Determine el índice de partículas l_a , para cada fracción ensayada, con el nomograma de la Figura 2 o como sigue:

$$l_a = 1,25 \times V_{10} - 0,25 \times V_{50} - 32,0$$

Calcule el índice de partículas de agregado que contenga varios tamaños, ponderando cada índice encontrado para una fracción con respecto a su porcentaje dentro de la gradación original, o preferiblemente respecto a la gradación promedio del material propuesto para ser usado en el trabajo.

Para aquellos tamaños que no fueron incluidos dentro del ensayo por estar presentes en cantidades inferiores al 10%, calcúlese su índice promediando el índice de la fracción inmediatamente superior con el índice de la fracción inmediatamente inferior, o adóptese uno de estos dos, si el otro no está disponible.

Ejemplo de cálculo de un índice ponderado de las partículas de un agregado

Fracción				Gradación del agregado % (1)	l_a	Ponderación (1) x (2) / 100
19,00 mm	(3/4")	12,5	(1/2")	3	17,2 ^A	0,5
12,50 mm	(1/2")	9,5	(3/8")	42	17,2 ^B	7,2
9,50 mm	(3/8")	4,75	(Nº 4)	36	15,8 ^B	5,7
4,75 mm	(Nº 4)	2,36	(Nº 8)	7	15,2 ^C	1,1
2,36 mm	(Nº 8)	1,18	(Nº 16)	10	14,6 ^B	1,5
1,18 mm	(Nº 16)	600 µm	(Nº 30)	2	14,6 ^A	0,3
				100		16,3

^A Use el índice de partículas de la fracción próxima

^B Índice de partículas efectivamente calculado.

^C Use el promedio de los índices de partículas de las fracciones superior e inferior. (No. 8 a No. 16 y 3/8" a No. 4)

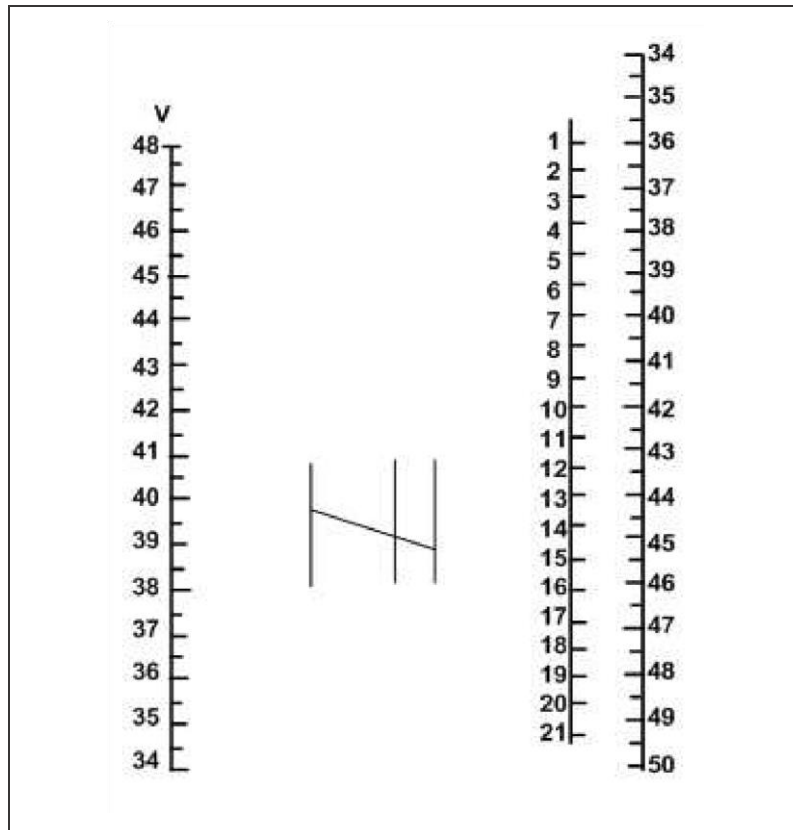


Figura 2: Nomograma para determinar el índice de partículas.



METODO DE ENSAYO ESTANDAR PARA LA DETERMINACION DEL PORCENTAJE DE PARTICULAS FRACTURADAS EN EL AGREGADO GRUESO

Ing. Augusto Garcia Corzo

Algunas especificaciones contienen requerimientos relacionados al porcentaje de partículas fracturadas en los agregados gruesos. Un propósito de tales requerimientos es maximizar el esfuerzo cortante mediante incremento de fricción inter-partícula tanto en las mezclas de agregados sueltos o compactados. Otro propósito es suministrar estabilidad a los tratamientos de superficies de agregados y proporcionar fricción incrementada por la textura para los agregados usados en los pavimentos de superficies granulares. Este método de ensayo proporciona un procedimiento estándar para la determinación de la aceptabilidad del agregado grueso con respecto a tales requerimientos.

OBJETIVO

- Este método de ensayo abarca la determinación del porcentaje, en masa o cantidad, de una muestra de agregado grueso que contiene partículas fracturadas que reúnen requerimientos especificados.

EQUIPOS

Balanza, una balanza precisa y con aproximación al menos al 0,1% de la masa de la muestra de ensayo.

Tamices, tamices conforme a la Especificación ASTM E 11.

Separador o Cuarteador, un separador de muestras apropiado para la división de la muestra de campo a tamaño de ensayo de acuerdo con MTC E 103 (Práctica ASTM C-702).

Espátula, una espátula o herramienta similar para ayudar en la mezcla de las partículas de agregado.

MUESTRA

- Muestrear el agregado de acuerdo con la MTC E 201.

PROCEDIMIENTO

- PREPARACION DEL ENSAYO
 - a. Secar la muestra lo suficiente hasta obtener una separación clara entre el material fino y grueso en la operación de tamizado. Tamizar la muestra por la malla N°4 (4,75 mm), u otra malla de acuerdo con el Método de Ensayo ASTM C 136 y luego reducir la parte retenida sobre la malla usando un cuarteador hasta el tamaño apropiado para ensayo.

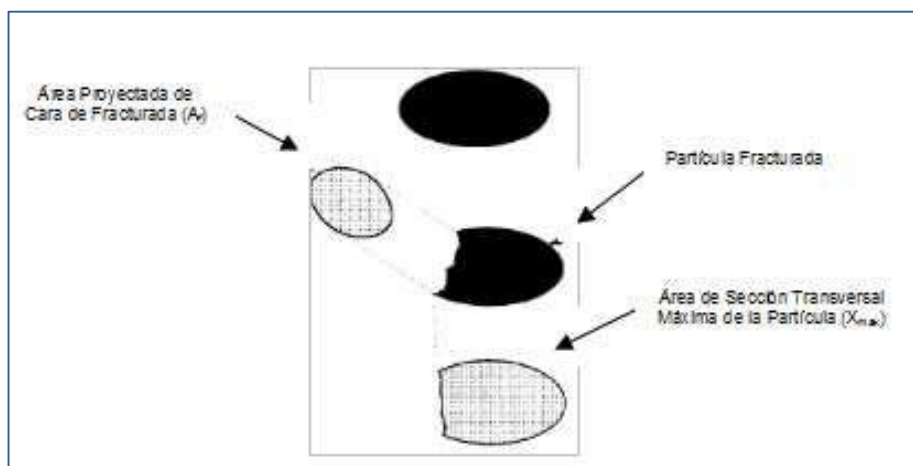


Figura 1: Esquema de una Partícula Fracturada con una Cara de fractura

Una cara será considerada como una cara fracturada solo si tiene $A_f \geq 0.25 X_{max}$

- b. La muestra de ensayo debe ser al menos tan grande como se indica a continuación, en ningún caso más pequeño:

Tamaño Máximo Nominal Muestra de ensayo mínima mm (pulg.)	Abertura Cuadrada, mm (pulg.) Masa, gr (aprox. lb.)
9,5 (3/8)	200 (0,5)
12,5 (1/2)	500 (1)
19,0 (3/4)	1 500 (3)
25,0 (1)	3 000 (6,5)
37,5 (1 ½")	7 500 (16,5)
50,0 (2)	15 000 (33)
63,0 (2 ½)	30 000 (66)
75,0 (3)	60 000 (132)
90,0 (3 ½)	90 000 (198)

- c. Para agregados con un tamaño máximo nominal de 19,0 mm (3/4") o mayor, donde el contenido de partícula fracturada será determinado para el material retenido en el tamiz 4,75 mm (Nº4) o uno menor, la muestra de ensayo debe ser separada por el tamiz 9,5 mm (3/8"). La parte pasante la malla 9,5 mm (3/8") puede luego ser posteriormente reducida, hasta un mínimo de 200 g (0,5 lb.). Esto reducirá el número de partículas a ser separadas durante el procedimiento.
- **PROCEDIMIENTO OPERATORIO**
 - a. Lavar la muestra sobre el tamiz designado para la determinación de partículas fracturadas para retirar cualquier material fino y secar a masa constante. Determinar la masa de la muestra, y cualquiera de las determinaciones subsecuentes de masa, al menos con 0,1% de la masa de la muestra seca original.
 - b. Extender la muestra de ensayo seca sobre una superficie larga, plana y limpia para verificar que la partícula entra en el criterio de fracturada, tomar la partícula del agregado de manera que la cara sea observada directamente. Si

- la cara constituye al menos un cuarto de la máxima sección transversal de la partícula de roca, considerar como una cara fracturada.
- c. Usando la espátula o herramienta similar, separa en dos (02) categorías: (1) partículas fracturadas basadas en tanto si tiene el número requerido de caras fracturadas, (2) partículas que no reúnen el criterio especificado. Usar las figuras del 2 - 7 para ayudar en esta determinación. Se entenderá que algunas de las partículas de las figuras 2 - 4 muestran más de una cara de fractura. Si el número requerido de caras de fractura no está dado a las especificaciones aplicables, la determinación será hecha sobre la base de un mínimo de una cara fracturada.
 - d. Determinar la masa o cantidad de partícula en la categoría de partícula fracturada y la masa o cantidad de las partículas que no reúnan el criterio de fractur. Use la masa para calcular el porcentaje de partículas fracturadas a menos que el porcentaje por conteo de partículas sea especificado.
 - e. Si más de un número de caras de fractura es especificado (por ejemplo 80% con una o más caras fracturadas y 50% con 2 o más caras de fracturas), repetir el procedimiento sobre la misma muestra para cada requerimiento.



Figura: 2 Partículas Fracturadas (Bordes Agudos, Superficies Rugosas)

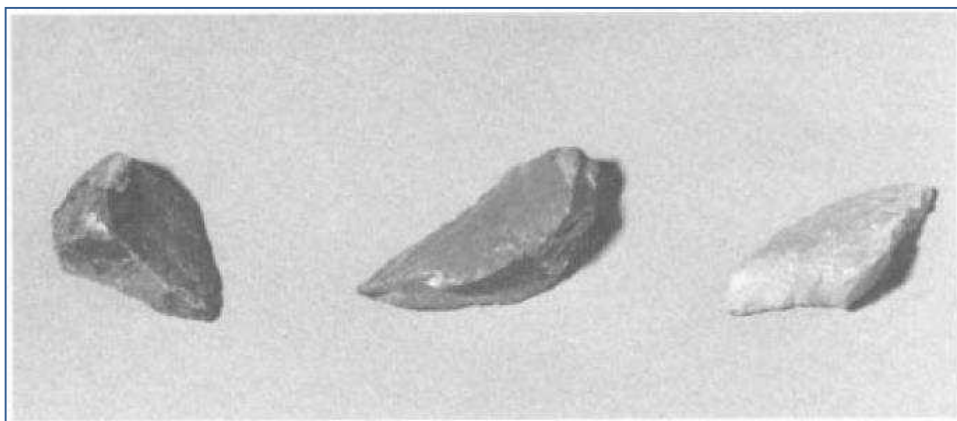


Figura: 3 Partículas Fracturadas (Bordes agudos, Superficies Alisadas)



Figura: 4 Partículas Fracturadas (Bordes redondeados, Superficie Rugosa)

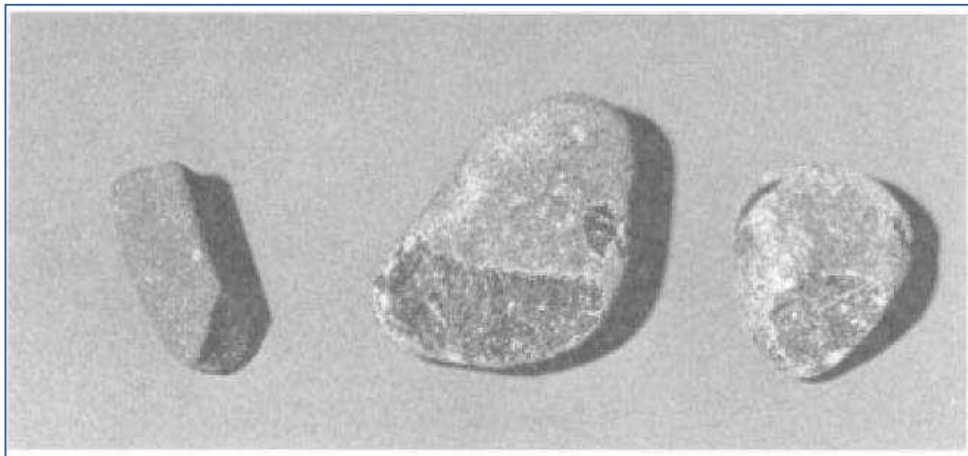


Figura: 5 Partículas Fracturadas (Centro) Flanqueadas por dos Partículas no Fracturadas (Solo Astillada)

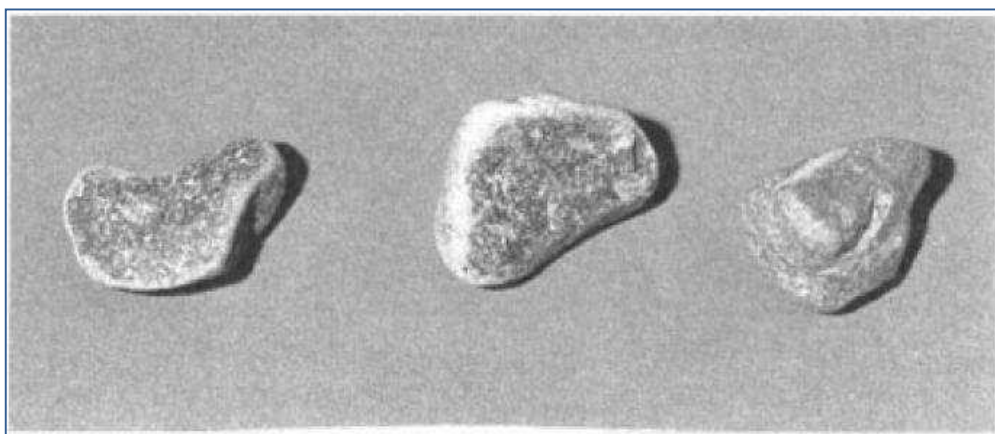


Figura: 6 Partículas no Fracturadas (Bordes Redondeados, Superficies Alisadas)

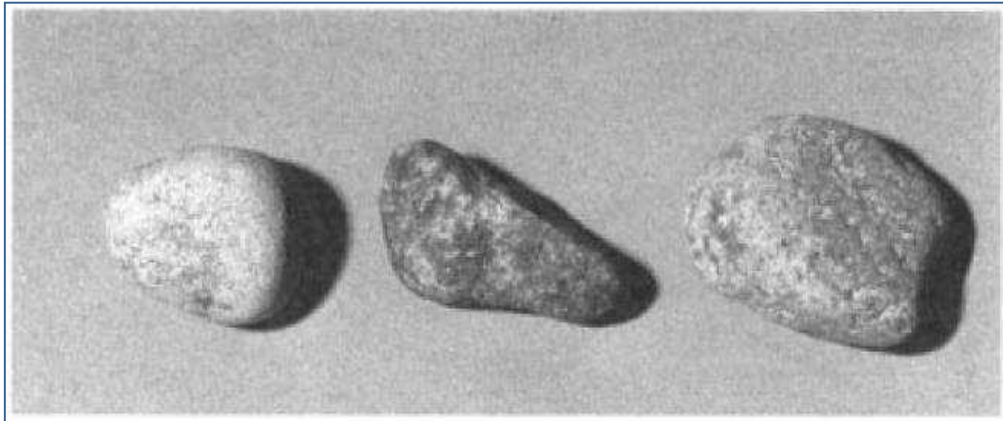


Figura: 7 Partículas no Fracturadas (Partículas Redondeados, Superficies Alisadas)

CALCULOS

Calcular el porcentaje de masa o porcentaje de conteo de partículas con el número especificado de caras fracturadas con aproximación al 1% de acuerdo con lo siguiente:

$$P = \frac{F}{(F + N)} \times 100$$

Donde:

- P = porcentaje de partículas con el número especificado de caras fracturadas,
- F = masa o cantidad de partículas fracturadas con al menos el número especificado de caras fracturadas,
- N = masa o cantidad de partículas en la categoría de no fracturadas o que no entran en el criterio de partícula fracturada.



**ANALISIS GRANULOMETRICO DEL
RELLENO MINERAL**
Ing. Augusto Garcia Corzo

OBJETIVO

- Efectuar el análisis granulométrico del relleno mineral, utilizado como material de construcción, en mezclas para bases y pavimentos. Se utiliza también como relleno en las mezclas bituminosas.

EQUIPOS

Balanzas, sensible a 0,05 g y exacto a $\pm 0,05$ g con una capacidad de 200 g.

Tamices, de 75 μm (Nº 200), 300 μm (Nº 50), y 600 μm (Nº 30).

Horno, capaz de mantener una temperatura uniforme de $110\pm 5^\circ\text{C}$.

MUESTRA

- Obtener la muestra para la prueba conforme a las exigencias de la especificación. Use un mínimo de 100 g de material seco para cada análisis de tamiz.

PROCEDIMIENTO

- a. Pésese la muestra seca, con aproximación de 0,05 g y coloque sobre la malla de 600 μm (la Nº 30), que será anidado encima de la malla de 300 μm (la Nº 50) y 75 μm (la Nº 200). Lave al material mediante una corriente del agua de un caño (Nota 1). Siga el lavado hasta que el agua que atraviesa el tamiz sea clara (Nota 2). Seque el residuo de cada tamiz a la masa constante en una temperatura de $110 \pm 5^\circ\text{C}$ (Nota 3).

Nota 1. Una boquilla espaciadora o un pedazo de manguera de plástico conectada a un caño de agua pueden ser utilizados para el lavado. La velocidad del agua, que puede ser incrementado poco a poco debe ser controlada para evitar la pérdida de la muestra por salpicaduras sobre los lados de los tamices.

Nota 2. Tenga cuidado para evitar la acumulación de agua en la 75 μm (Nº 200), ya que puede obstruirse y el ensayo no se puede completar en un plazo razonable.

Nota 3. Parte del material retenido en el tamiz de 75 μm (Nº 200) que no pasó durante el lavado, se tamizará en seco la parte de la muestra retenida en el tamiz de 75 μm (Nº 200), se hará de conformidad con el método de ensayo MTC E 107.

CALCULOS

- Calcúlese la masa de material retenido en cada tamiz como porcentaje del peso de la muestra original.



ADHESIVIDAD DE LOS LIGANTES BITUMINOSOS A LOS ARIDOS FINOS (PROCEDIMIENTO RIEDEL WEBER)

Ing. Augusto Garcia Corzo

OBJETIVO

- Describe el procedimiento que debe seguirse para determinar la adhesividad de los ligantes bituminosos a los agregados finos, arenas naturales o chancadas, de empleo en construcción de carreteras.

EQUIPOS, MATERIALES Y REACTIVOS

1. EQUIPOS Y MATERIALES

Tamices, tamices N° 30 y N° 70 respectivamente.

Balanza, Suficiente para determinar masas de 200 g, con precisión de 0,01 g.

Estufa, Adecuada para alcanzar y mantener la temperatura de 145 – 5°C. La estufa dispondrá de sistemas de ventilación forzada de aire y de regulación termostática.

Tubos de ensayo, Doce (12) tubos de ensayo de unos 200 mm de altura y 20 mm de diámetro interior.

Material auxiliar y general de laboratorio. Cuarteador de agregado fino, cazos de porcelana, gradilla para los tubos de ensayo, vasos de cristal de unos 50 cm³ de capacidad, pinzas, varillas de cristal, etc.

2. REACTIVOS

Disoluciones de carbonato sódico, de concentraciones molares crecientes, M/256 a M/1, preparadas como se refiere en el procedimiento, siguiente.

Las disoluciones de carbonato sódico se preparan a partir de carbonato sódico, Na₂CO₃ puro, anhidro y agua, H₂O, destilada.

La disolución de concentración molar, M/1, se obtiene disolviendo 106 g (masa molecular) de carbonato sódico anhidro en agua destilada hasta totalizar un litro de disolución (carbonato más agua).

Las disoluciones de concentración molar M/2, M/4, M/8... M/256 se elaboran diluyendo, sucesivamente, la disolución molar M/1, prevenida según 4.2.1.2, o disolviendo las cantidades adecuadas de carbonato sódico anhidro en agua destilada hasta completar un litro de disolución. Las cantidades de carbonato sódico precisas se muestran en la siguiente tabla 1.

Tabla 1
Soluciones de Ensayo

Molaridad	G de Na ₂ CO ₃ /1 disolución
M/256	0,414
M/128	0,828
M/64	1,656
M/32	3,312
M/16	6,625
M/8	13,25



M/4	26,5
M/2	53,0
M/1	106,0

Nota 1. Preferentemente las disoluciones se prepararán de nuevo para cada ensayo o tandas de ensayo a realizar, y no se utilizarán aquellas que lleven elaboradas más de 4 días

MUESTRA

- Preparación del agregado.
 - a. Sí la muestra de agregado recibido en el laboratorio procede de piedra de cantera o de “todo uno” de gravera, se efectúa el cuarteo y posterior chancado hasta obtener una arena de tal material.
 - b. Sí la muestra de agregado recibida es una arena natural o chancada se separa por sucesivos cuarteos la cantidad necesaria del material para ensayo.
 - c. La cantidad de material, agregado fino, necesaria, previa al ensayo, independientemente de su naturaleza, origen y distribución granulométrica del mismo (ver a y b), es de unos 200 g.

PROCEDIMIENTO

1. Se tamizan los 200 g del agregado fino, obtenidos anteriormente mediante cuarteo, por los tamices N° 30 y N° 70, desechando el material pasante la malla N° 70 y el retenido en la malla N° 30. El material retenido entre estos dos tamices constituye la muestra para ensayo.
2. La fracción de material así obtenido se lava sobre el tamiz N° 70, con agua para eliminar totalmente el polvo que pueda estar adherido a las partículas del agregado. Una vez lavada la muestra para ensayo, se seca ésta en la estufa a temperaturas de 145 +/- 5° C durante 1 hora, aproximadamente, o hasta masa constante.
3. Preparación de la mezcla agregado-ligante.
 - 3.1. Si el ligante bituminoso a emplear en el ensayo es un betún asfáltico de penetración, fluidificado o fluxado, o un alquitrán, la mezcla agregado – ligante se realiza mezclando 71 volúmenes del agregado seco con 29 volúmenes de ligante (la relación correspondiente de masas se calcula a partir de las densidades respectivas). Alternativamente puede emplearse la proporción en peso de 71 y 29 de óxido y ligante respectivamente.
 - 3.2. Si el ligante bituminoso para emplear en el ensayo es una emulsión bituminosa, la mezcla agregado – ligante se efectúa mezclando 71 volúmenes del agregado seco con 95 volúmenes de emulsión al 50%.

Las temperaturas de mezcla son las siguientes (orientativo):

Tabla 2

Mezcla con	Temp. °C
Betún	140 – 175
Betún fluidificado	25 – 110
Betún fluxado	50 – 110
Alquitrán	70 – 110
Emulsión bituminosa	Ambiente



Nota 2. Es la viscosidad del ligante la que en última instancia determina la temperatura más adecuada para lograr una envuelta completa y uniforme del agregado por el ligante.

- 3.3. Se mezclan el agregado y el ligante, en las cantidades prescritas, a la temperatura requerida, en un cazo de porcelana, previamente calentado a una temperatura análoga a la de la mezcla. Se agitan los materiales con una varilla de vidrio hasta conseguir una masa y envuelta homogéneas. Una vez preparada la muestra se deja enfriar a temperatura ambiente, sin tapar el cazo, durante aproximadamente 1 hora. Si es el caso de una emulsión bituminosa, transcurrida esta hora, se decanta el líquido en exceso que acompaña a la mezcla y se deja en reposo durante otras 24 horas, sin tapar el cazo.
 4. Realización de ensayo.
 - 4.1. De la mezcla, preparada como se indica en los numerales 3.2 al 3.3, se pesan en la balanza once (11) porciones de unos 0,50 g de la misma con una precisión de 0,01 g.
 - 4.2. Cada una de las porciones de la mezcla se introducen en cada uno de los tubos de ensayo. Estos tubos de ensayo se enumeran del 0 al 10.
 - 4.3. A continuación, en el tubo de ensayo marcado con el número 0 se vierten, sobre los 0,5 g de mezcla, 6 cm³ de agua destilada y se marca en el tubo el nivel que alcanza la superficie libre del agua en aquél. Se sujeta el tubo de ensayo con la pinza de madera y se calienta cuidadosamente, para evitar proyecciones, sobre la llama de un mechero de gas, hasta ebullición suave del agua, ebullición que se mantiene durante 1 minuto, aproximadamente.
 - 4.4. Terminado el periodo de ebullición se restablece el volumen de líquido perdido por evaporación, añadiendo la cantidad de agua destilada bastante para que ésta alcance en el tubo de ensayo el nivel anterior, marcado previamente. Una vez realizado el ajuste del volumen, se agita el tubo de ensayo con su contenido, vigorosamente, durante diez (10) segundos.
 - 4.5. En seguida, se procede a la observación visual del aspecto que ofrece la mezcla agregado– ligante dentro del tubo de ensayo, juzgándolo con los siguientes criterios:
 - El desplazamiento entre el ligante y el agregado se considera total cuando prácticamente todas las partículas del agregado aparecen limpias; en esta situación las partículas están sueltas y si se hace rodar entre los dedos del tubo de ensayo, deslizan libre e individualmente por la superficie interior del mismo.
- Nota 3.** Se puede utilizar como prueba de referencia un tubo de ensayo con el agregado sin ligante y 5 ó 6 cm³ de agua destilada y comparar el aspecto y el movimiento al rodar el tubo entre los dedos.
- El desplazamiento entre el ligante y el agregado se considera parcial cuando en las partículas del agregado aparecen zonas limpias, aunque se mantiene una cierta cohesión entre ellas; en este caso las partículas del agregado, todavía parcialmente envueltas por el ligante, permanecen aglomeradas en el fondo del tubo de ensayo.
 - Para la apreciación de la adhesividad de una mezcla agregado-ligante, después de actuar sobre ella cada solución de ensayo, no se tendrá en



cuenta el ligante que aparezca sobrenadando en la superficie del líquido durante la ebullición; solo se tendrá en cuenta el aspecto que ofrezca la masa de mezcla que queda en el fondo del tubo.

- 4.6. Si realizada la primera prueba, como se describe en los apartados 4.3, 4.4 y 4.5, se observa que la adhesividad de la mezcla ligante-agregado es buena, es decir, que no hay desplazamiento del ligante por el agua destilada, se vuelve a repetir todo el proceso referido en los apartados anteriores, utilizando, ahora, el tubo de ensayo marcado con el número 1, añadiéndole 6 cm de la solución de carbonato sódico de concentración M/256. Se repiten las acciones especificadas en los apartados 4.3 y 4.4, y finalmente, se comprueba si se ha producido o no desplazamiento total en la forma que se indica, en el apartado 4.5.
- 4.7. Si el desplazamiento es sólo parcial se vuelve a repetir todo el proceso, tal como se ha referido en los apartados precedentes, 4.3 a 4.6, pero utilizando ahora el tubo de ensayo marcado con el número 2. Se prosigue de esta forma, utilizando, sucesivamente, las soluciones de carbonato sódico de concentración creciente, M/128, M/64, M/32..., y los tubos de ensayo marcados con los números 2, 3, 4..., que se les hace corresponder recíprocamente, hasta que se consiga alcanzar el desplazamiento total del ligante.

CALCULOS

- Se define como índice de adhesividad Riedel-Weber, al número correspondiente a la disolución de concentración menor de las utilizadas que haya producido el desplazamiento total del ligante que recubre la superficie de las partículas del agregado muestra ensayado. La Tabla 3 relaciona las disoluciones de carbonato sódico de concentración molar creciente con los números asignados a cada una, y que determinarán, en cada caso, el mencionado índice de adhesividad.

Tabla 3
Índice de Riedel Weber

Solución de Ensayo	Índice de adhesividad Riedel – Weber
Desplazamiento total con: Agua destilada	0
Carbonato sódico.	
M/256	1
M/128	2
M/64	3
M/32	4
M/16	5
M/8	6
M/4	7
M/2	8
M/1	9
Si no hay desplazamiento total con la solución M/1	10



- Si se produjera un desplazamiento parcial (no total) del ligante con alguna de las disoluciones referidas en la Tabla 3, el índice de adhesividad Riedel Weber se podrá expresar con dos números: el correspondiente, a la concentración menor con la que se produce desplazamiento parcial y el correspondiente a la que produce el desplazamiento total.
- Si se produjese desplazamiento total del ligante con solamente agua destilada, se asignará de acuerdo con la Tabla 3, el índice 0 de adhesividad.
- Si la solución molar de carbonato sódico M/1 no produce desplazamiento del ligante bituminoso, el índice de adhesividad de la mezcla en estudio es 10.



INDICE DE APLANAMIENTO Y ALARGAMIENTO DE LOS AGREGADOS PARA CARRETERAS

Ing. Augusto Garcia Corzo

OBJETIVO

- Las partículas planas y alargadas son definidas respectivamente, como aquellas partículas cuya dimensión última es menor que 0.6 veces su dimensión promedio y aquellas que son mayores 1.8 veces la dimensión promedio. Para el propósito de esta prueba, la dimensión promedio se define como el tamaño medio entre las dos aberturas 1" a $\frac{3}{4}$ ", $\frac{3}{4}$ " a $\frac{1}{2}$ ", $\frac{1}{2}$ " a $\frac{3}{8}$ ", etc. entre las que los agregados son retenidos al ser tamizados.
- Después de haber sido cribados por la malla de abertura cuadrada y de dos mallas respectivamente, las partículas planas y alargadas se separan usando como patrón los aparatos que se muestran, las partículas planas pueden ser separadas rápidamente pasándolas por cribas con ranuras, pero en este caso, se necesita un tipo de criba para cada tamaño. El porcentaje por peso de las partículas planas y alargadas se le designa con el nombre de *índice de aplanamiento* e *índice de alargamiento*.

EQUIPOS

Calibrador de aplanamiento y alargamiento.

Tamices. 2 $\frac{1}{2}$ "; 2", 1 $\frac{1}{2}$ ", 1", $\frac{3}{4}$ "; $\frac{1}{2}$ "; $\frac{3}{8}$ "; $\frac{1}{4}$ ".

Bandejas

Cuarateador

Balanza. Sensibilidad de 0.1% el peso de la muestra que se ensaya.

MUESTRA

- Separar por cuarteo una muestra representativa
- Tamizar por las mallas indicadas y determinar el peso retenido entre dos mallas consecutivas. (W_i)
- Separar el material retenido en cada malla para ser ensayado

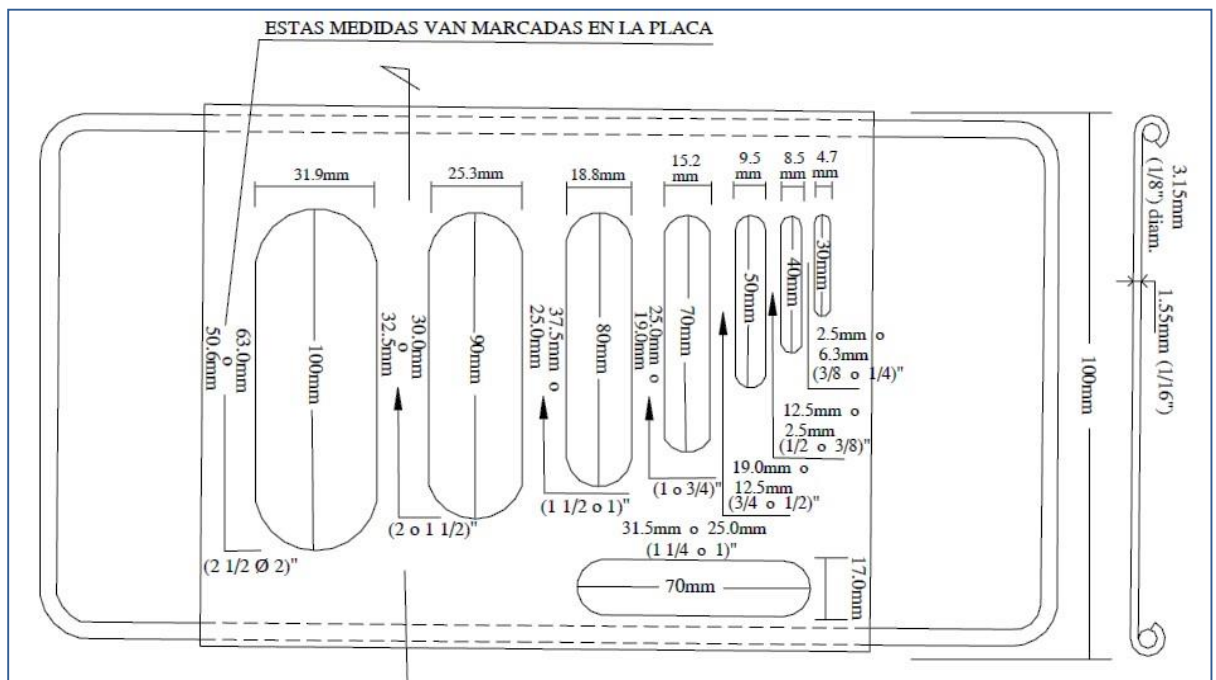


Figura 1. Calibrador de espesores

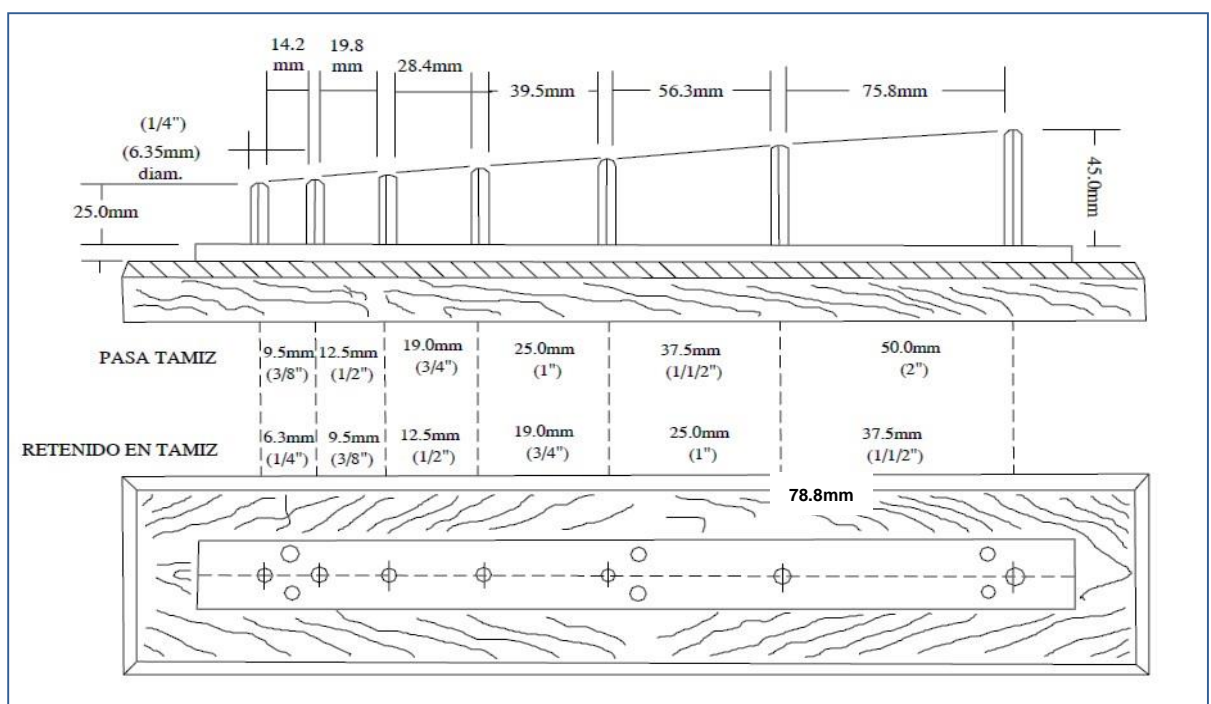


Figura 2. Calibrador de longitudes

Nota

- Si el porcentaje retenido entre dos mallas consecutivas es inferior al 5%, no será ensayado.
- Si el porcentaje retenido entre dos mallas consecutivas está entre el 5% y 15%, se separarán un mínimo de 100 partículas. Determinar su peso con aproximación al 0.1%.
- Si el porcentaje retenido entre dos mallas consecutivas es mayor al 15%, se separarán un mínimo de 200 partículas. Determinar su peso con aproximación al 0.1%.



PROCEDIMIENTO

1. Cada una de las muestras separadas se hace pasar por el calibrador de espesores en la ranura cuya abertura corresponda a la fracción que se ensaya.
2. Pesar la cantidad de partículas de cada fracción, que pasaron por la ranura correspondiente, aproximación al 0.1% del peso total de la muestra de ensayo. P_i
3. Cada una de las muestras separadas se hace pasar por el calibrador de longitud por la separación entre barras correspondiente a la fracción que se ensaya.
4. Pesar la cantidad de partículas de cada fracción, retenida entre las dos barras correspondientes, aproximación al 0.1% del peso total de la muestra de ensayo. R_i

CALCULOS

- Índice de aplanamiento

$$IAP_{fi} (\%) = \frac{P_i}{W_i} \times 100$$

Donde:

IAP_{fi} =Índice de aplanamiento de la fracción i , ensayada

P_i =Peso de las partículas que pasan por la ranura correspondiente

W_i =Peso inicial de esa fracción

- Índice de alargamiento

$$IAL_{fi} (\%) = \frac{R_i}{W_i} \times 100$$

Donde:

IAL_{fi} =Índice de alargamiento de la fracción i , ensayada.

R_i =Peso de las partículas retenidas entre las correspondientes barras.

W_i =Peso inicial de esa fracción.

Para ambos índices, se deberá redondear los resultados al entero más próximo.

INFORME

1. Los índices se pueden expresar para cada fracción ensayada, de la manera que se explica en el cálculo.
2. Además; los índices pueden ser expresados en función del total de la muestra, se calcula el promedio ponderado de los respectivos índices de todas las fracciones ensayadas, empleando como factores de ponderación los porcentajes retenidos, R_i , e indicando la granulometría de la muestra.

Aplicar las siguientes expresiones:



$$\text{Indice de Aplanamiento} = \frac{\sum(IAPf_i \times Ri)}{\sum Ri}$$

$$\text{Indice de Alargamiento} = \frac{\sum(IALf_i \times Ri)}{\sum Ri}$$



Figura 1: Partículas aplanadas y alargadas

**ANGULARIDAD DE
AGREGADO FINO**
Ing. Augusto Garcia Corzo

Se define como angularidad del agregado fino el porcentaje de vacíos con aire presente en las partículas menores de 2,36 mm (pasante malla N° 8), levemente compactados

OBJETIVO

- Determinar mediante el cálculo de vacíos de aire y la angularidad de los agregados finos, la cual se correlaciona con la resistencia al ahuellamiento.

EQUIPOS

Tamices; 2,36mm (No 8) y 75mm (N° 200)

Cilindro metálico de volumen conocido.

Embudo metálico

Marco Metalico

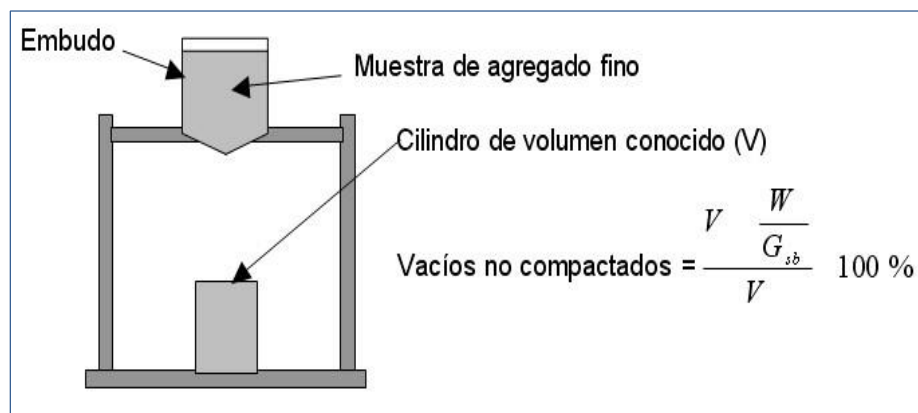


Figura 1. Aparato para medir la angularidad del agregado fino

MUESTRA

- La muestra será la misma de los agregados utilizados en la elaboración de la mezcla asfáltica.

PROCEDIMIENTO

- a. Se separa material que pase el tamiz 2,36 mm (N° 8) y sea retenido en el tamiz 75mm (N° 200).
- b. Se determinará la gravedad específica bruta del agregado seleccionado (G_{sb})
- c. Se vierte la arena por el embudo hasta que rebose el cilindro de volumen conocido. Se enrasa y se pesa el material retenido en el cilindro.

**CALCULOS**

- Determinando el peso del agregado fino (w) que llena el cilindro de volumen conocido (v), el contenido de vacíos puede calcularse como la diferencia entre el volumen del cilindro y el volumen del agregado fino en el cilindro así:

$$A^{\circ} = \frac{V - \frac{w}{Gsb}}{V} \times 100$$

- La Tabla 1 muestra los valores mínimos requeridos para la angularidad (A°) del agregado fino en función del nivel del tránsito y la posición del pavimento.

Tabla 1

Tránsito en 10^6 ESALS	Prof. desde superf. <100 mm	Prof. desde superf. >100 mm
< 0.3	-----	----
< 1	40	----
< 3	40	40
< 10	45	40
< 30	45	40
< 100	45	45
≥ 100	45	45

PARTICULAS CHATAS Y ALARGADAS EN LOS AGREGADOS

Ing. Augusto Garcia Corzo

Las partículas chatas o alargadas pueden interferir con la consolidación y dificultar la colocación de los materiales.

OBJETIVO

- Método de determinación de los porcentajes de partículas chatas o alargadas en el agregado grueso.

EQUIPO

El aparato utilizado será un equipo apropiado para ensayar las partículas de agregado para cumplir con las relaciones descritas en el capítulo en el siguiente párrafo.

Dispositivo calibrador proporcional: El dispositivo mostrado en las figuras 1; 2; 3, es el utilizable para método de ensayo, consiste en una base plana con dos postes fijos y un brazo giratorio entre ellos de tal modo que las distancias entre los extremos del brazo y los postes, mantengas una relación constante. La posición de eje de giro del brazo, puede ser cambiada para dar diferentes relaciones entre las distancias, figura 1 ilustra un dispositivo que puede fijarse para relaciones de 1:2, 1:3, 1:4 y 1:5.

Balanza, con exactitud a 0,5% del peso de la muestra.

MUESTRA

- Mezclar totalmente la muestra y reducir a una cantidad apropiada por cuarteo, según MTC E 201 la cantidad de agregado no será de un peso predeterminado, sino el resultante del cuarteo, una vez secado y conformará los mínimos requeridos de acuerdo a lo indicado en la tabla 1.
- Partículas chatas y alargadas del agregado las partículas con una relación de longitud a espesor superior a un valor especificado.
- Longitud: máxima dimensión de la partícula, ancho: máxima dimensión en el plano perpendicular a la longitud, espesor: máxima dimensión perpendicular a lo largo y ancho.

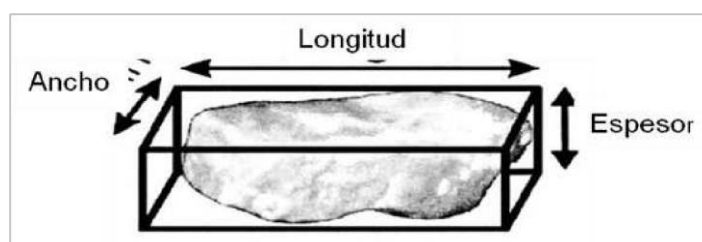


Tabla 1



Tamaño máximo nominal malla cuadrada mm – (pulgada)	Peso mínimo de la muestra de ensayo kg – (lb)
9,5 – (3/8)	1 – (2)
12,5 – (1/2)	2 – (4)
19,0 – (3/4)	5 – (11)
25,0 – (1)	10 – (22)
37,5 – (1.1/2)	15 – (33)
50 – (2)	20 – (44)
63 – (2.1/2)	35 – (77)
75 – (3)	60 – (130)
90 – (3.1/2)	100 – (220)
100 – (4)	150 – (330)
112 – (4.1/2)	200 – (440)
125 – (5)	300 – (660)
150 – (6)	500 – (1100)

PROCEDIMIENTO

- Si se requiere determinación por peso, secar la muestra al horno a peso constante a la temperatura de $110 \pm 5^\circ\text{C}$, si la determinación es por número de partículas, el secado no es necesario.
- Tamizar la muestra conforme a lo especificado a la MTC E 205, reduzca cada fracción mayor a 9,5 mm (3/8") O 4,75 N°4 si es requerido, en un 10% o más de su peso original, conforme a la MTC 201, hasta obtener aproximadamente 100 partículas.
- Ensayar cada partícula de cada fracción medida y colocarlas en uno de los tres grupos: 1) Chatas, 2) Alargadas y 3) Ni chatas ni alargadas.
- Utilizar el calibre mostrado en el anexo B como sigue:
 - Ensayo de partículas chatas: Ajustar la abertura entre el brazo mayor y el poste, al ancho de las partículas. La partícula es chata si su espesor pasa por la abertura menor.
 - Ensayo de partícula alargada: Ajustar la abertura mayor a la longitud de la partícula. La partícula es alargada si su ancho pasa por la abertura menor.
 - Luego de la clasificación en los grupos descritos en el apartado 6.3 determinar la proporción de la muestra por cada grupo, ya sea o por conteo, de acuerdo a lo requerido.

CALCULOS

- Calcular el porcentaje de partículas chatas y alargadas con aproximación 1% para cada malla mayor de 9,5 mm (3/8" pulg) o 4,75 (N°4) según sea necesario.
- Cuando se requiere el promedio de partículas chatas y alargadas de alguna muestra asumir que la medida de malla no ensayada (aquella que representa menos del 10% de la muestra) tiene el mismo porcentaje de partículas chatas y alargadas que la siguiente malla menor o la siguiente malla mayor, o utilizar el promedio de ambas mallas dado el caso.



PARTE 2 – ENSAYO DE BITUMENES



PUNTOS DE INFLAMACION Y DE LLAMA (COPA ABIERTA) CLEVELAND

Ing. Augusto Garcia Corzo

El punto de inflamación es una medida de la tendencia del espécimen de ensayo de formar una mezcla inflamable con el aire bajo condiciones controladas de laboratorio. Este es solo uno de un número de propiedades que deben ser consideradas al momento de valorar los daños por inflamación de un material.

El punto de inflamación puede indicar la presencia positiva de materiales altamente volátiles é inflamables en un material relativamente no volátil ó no inflamable. Por ejemplo un punto de inflamación anormalmente bajo en un espécimen de ensayo de petróleo de un motor puede indicar contaminación con gasolina.

OBJETIVO

- Determinar los puntos de inflamación y de llama, mediante la copa abierta Cleveland, de productos de petróleo y de otros líquidos con excepción de los aceites combustibles y de los materiales que tienen un punto de ignición, en copa abierta de Cleveland, por debajo de 79 °C.

EQUIPOS, MATERIALES Y REACTIVOS

1. EQUIPOS

Aparato de Copa Abierta Cleveland.- Este aparato consta de la copa de ensayo, placa de calentamiento. Aplicador de la llama, calentador y soportes.

Aparato Automatizado

Protector. Se recomienda utilizar un protector (caja protectora) con base cuadrada de 460 mm de lado por 610 mm de altura y que tenga un frente abierto.

Termómetro. Un termómetro que tenga los siguientes rangos de temperatura

Rango de Temperatura	Termómetro ASTM IP
-6 a +400° C	11C 28C

2. REACTIVOS

Solventes de Limpieza- Use un solvente grado técnico adecuado capaz de limpiar el espécimen de prueba hacia fuera de la copa de prueba y secar la copa de prueba. Algunos solventes usados comúnmente son tolueno y acetona.

MUESTRA

- Productos de petróleo y de otros líquidos con excepción de aceites combustibles y de materiales con puntos de ignición en copa abierta de Cleveland por debajo de 79 °C.
- Precauciones Durante la Preparación de la Muestra:

Cuando no se tienen precauciones para evitar la volatilización de la muestra, erróneamente se obtienen puntos de ignición altos. No debe abrirse innecesariamente el recipiente donde se guarda la muestra, ni deben hacerse



transferencias a menos que la temperatura de la muestra se encuentre bajo 10 °C anteriores al punto de ignición esperado. No deben usarse muestras que se encuentren en recipientes agrietados o permeables.

No deben guardarse muestras en recipientes plásticos (polietileno, polipropileno, etc.), pues el material volátil puede escaparse por entre las juntas.

PROCEDIMIENTO

1. Preparación del Equipo

Apóyese el aparato de copa abierta Cleveland sobre una mesa firme, a nivel, en un cuarto o compartimiento, libre de corrientes de aire. Protéjase de la luz fuerte la parte superior del aparato, empleando cualquier medio adecuado para detectar fácilmente el punto de ignición. No son confiables aquellos ensayos efectuados en sitios donde existan corrientes de aire.

Lávese la copa de ensayo con un disolvente apropiado para remover cualquier aceite, trazas de goma o residuo remanente de algún ensayo previo. Cualquier clase de residuo de carbón deberá removerse con una esponjilla metálica. Lávese ahora la copa con agua fría y séquese por unos pocos minutos sobre una llama abierta o sobre un calentador para remover los últimos restos de solvente y agua. Antes de su empleo, enfríese la copa hasta por lo menos 56 °C por debajo del punto de ignición esperado.

Sosténgase el termómetro en una posición vertical, con su extremo inferior a 6,4 mm del fondo de la copa y localizado en un punto medio entre el centro y la pared de la misma, sobre el diámetro perpendicular al arco (o línea) de barrido de la llama de ensayo y del lado opuesto al brazo del aplicador de la misma.

Nota 1. Cuando el termómetro esté en posición, la línea de inmersión grabada en el deberá estar 2 mm por debajo del nivel del borde de la copa.

2. Medidas de Seguridad

El operador deberá tomar las medidas de seguridad apropiadas durante el ensayo, sobre todo las primeras veces que se aplica la llama de ensayo, pues en tales ocasiones algunas muestras pueden producir llamas anormales.

3. Llénese la copa a cualquier temperatura (véase Nota 4) que no exceda de 56 °C por encima del punto de ablandamiento de la muestra de tal manera que la parte superior del menisco quede en la línea de llenado. Si se ha vertido demasiada muestra en la copa, remuévase el exceso empleando una pipeta u otro dispositivo apropiado; sin embargo, si hay muestra en la parte exterior del aparato, vacíese, límpiase y vuélvase a llenar. Desháganse todas las burbujas de aire sobre la superficie de la muestra (Nota 5).

Nota 4. Las muestras viscosas deberán calentarse hasta que sean razonablemente fluidas antes de ser vertidas dentro de la copa. La temperatura durante el calentamiento, para asfaltos sólidos, no debe exceder de 56 °C por encima del punto de ablandamiento esperado. Debe tenerse cuidado especial con los asfaltos líquidos, los cuales deberán calentarse únicamente hasta la temperatura más baja a la cual puedan verterse.



Nota 5. La copa para la muestra deberá llenarse lejos del resto del equipo, el cual debe estar previamente montado, con la copa en su sitio y el nivel de la muestra verificado. Una cuña de 6,4 mm de espesor es útil para obtener la corrección de la distancia entre el extremo inferior del termómetro y el fondo de la copa.

4. Enciéndase la llama de ensayo y ajústese a un diámetro entre 3,3 y 4,8 mm.
5. Aplíquese calor inicialmente de tal manera que la tasa de incremento de temperatura de la muestra sea de 10 a 20 °C por minuto. Cuando la temperatura de la muestra sea de aproximadamente 56 °C por debajo del punto llama esperado, disminúyase el calor de manera que la temperatura se aumente, para los últimos 28 °C antes de llegar al punto de ignición, en 4 a 7 °C por minuto.
6. Por lo menos a 28 °C bajo el punto de ignición, empiécese a aplicar la llama de ensayo, una vez por cada aumento de 2 °C. Pásese la llama de ensayo a través del centro de la copa, en ángulos rectos con el diámetro que pasa a través del termómetro, con un movimiento suave y continuo, bien sea en una línea recta o a lo largo del arco de una circunferencia que tenga un radio de al menos 150 mm. El centro de la llama de prueba debe moverse en un plano horizontal que este a no más de 2,0 mm por encima del plano del borde superior de la copa, pasando primero en una dirección, y la siguiente vez en la dirección opuesta. El tiempo empleado para efectuar barrido de la llama de ensayo a través de la copa deberá ser de alrededor de 1s. Durante los últimos 28 °C de aumento de temperatura antes del punto de ignición, debe evitarse la perturbación de los vapores en la copa de ensayo por movimientos repentinos o por respirar cerca de la copa.

Nota 6. Si se formara una costra antes de alcanzar el punto de ignición o de llama, muévasela cuidadosamente hacia el lado con una espátula pequeña o una varilla agitadora y continúese el ensayo.

7. Regístrese como punto de inflamación, la lectura de temperatura sobre el termómetro cuando aparezca una llama en cualquier punto sobre la superficie. No debe confundirse la llama verdadera con el halo azulado que algunas veces rodea la llama de ensayo.
8. Para determinar el punto de llama, continúese calentando la muestra de tal manera que la temperatura se aumente a una rata de 4 a 7°C por minuto. Continúese la aplicación de la llama de ensayo a intervalos de 2 °C hasta que el aceite se encienda y permanezca quemándose por lo menos durante 5 s, regístrese la temperatura en este punto, como el punto de llama.

9. Corrección para la Presión Barométrica

Si la presión barométrica real en el momento del ensayo es menor de 715 mm de mercurio, regístrese esta presión y súmese la correspondiente corrección tomada de la siguiente tabla, a los puntos de ignición y de llama determinados.

Presión barométrica (mm)	Corrección °C
715 a 665	2
715 a 635	---
664 a 610	4
635 a 550	---
609 a 550	6



CALCULOS E INFORME

- Corrijanse los puntos de inflamación de llama, o ambos, de acuerdo con el numeral 9.
- Infórmese el punto de inflamación o de llama corregido, o ambos, como el punto de inflamación o de llama mediante la copa abierta Cleveland, o ambos.
- **Precision**, los siguientes datos deberán emplearse para juzgar la aceptabilidad de resultados (95% de confianza).

Resultados duplicados por el mismo operador deberán considerarse sospechosos si difieren en más de las siguientes cantidades:

Punto de ignición (°C) 8 °C

Punto de llama (°C) 8 °C

Resultados suministrados por Laboratorios distintos deberán considerarse sospechosos si difieren en más de las siguientes cantidades:

Punto de ignición (°C) 17 °C

Punto de llama (°C) 28 °C

PENETRACION DE LOS MATERIALES BITUMINOSOS

Ing. Augusto Garcia Corzo

El ensayo de penetración es empleado como una medida de consistencia. Valores altos de penetración indican una consistencia más suave.

OBJETIVO

- Este método describe el procedimiento que debe seguirse para determinar la penetración de los materiales bituminosos sólidos y semisólidos.

EQUIPOS, MATERIALES Y REACTIVOS

1. EQUIPOS

Aparato de penetración. Será aceptable cualquier aparato que permite al sostén de la aguja (vástago) moverse verticalmente sin fricción y que sea capaz de indicar la profundidad de penetración al 0,1 mm más cercanos.

Aguja de Penetración.

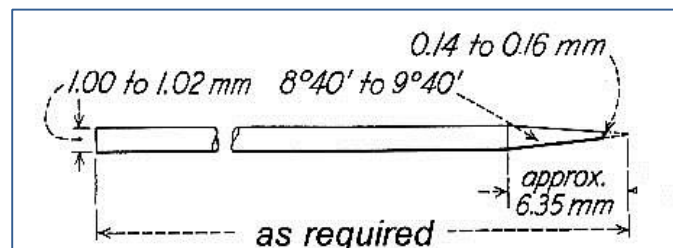


Figura 1: Aguja para prueba de penetración

Recipiente de prueba. Cilíndrico, de metal o vidrio con fondo plano. Se usará las dimensiones siguientes:

- Para penetraciones menores de 200
Diámetro, mm 55
Profundidad interna, mm 35
- Para penetraciones entre 200 y 350
Diámetro, mm 55 - 75
Profundidad interna, mm 45 – 70
- Para penetraciones de 350 a 500
Diámetro, mm 55
Profundidad interna, mm 70

Baño de agua. Capaz de mantener una temperatura de $25 \pm 0,1$ °C o cualquiera otra temperatura de prueba dentro de 0,1 °C.



Nota 2. Se recomienda el uso de agua destilada para el baño. Se debe tener cuidado para evitar la contaminación del agua del baño por los agentes activos u otros químicos; porque su presencia puede afectar los valores de penetración obtenidos.

Plato de Transferencia. Cuando se use el plato de transferencia tendrá una capacidad de por lo menos 350 mL y de profundidad suficiente para que el agua cubra la superficie del recipiente de la muestra.

Dispositivo de tiempo. Para penetrómetros de operación manual cualquier dispositivo medidor de tiempo, tal como cronómetro eléctrico, un reloj de detención u otro dispositivo puede usarse con tal de que este graduado en 0,1 s o menos y con exactitud de $\pm 0,1$ s para intervalos de 60 s.

Termómetros. de líquido en vidrio. Termómetros calibrados con rango y subdivisiones convenientes y error máximo de $0,1^{\circ}$ C, o cualquier otro dispositivo termométrico de precisión y sensibilidad igual se usará.

MUESTRA

- Preparación de los Especímenes de Prueba. Se tomarán las precauciones de aspecto homogéneo y sin contaminación. De la muestra de laboratorio, se separarán con una espátula caliente unos 400 a 500 g de material que se colocarán en un recipiente, que se calienta cuidadosamente agitándolo para evitar sobrecalentamientos locales y para homogeneizar el material, hasta que alcance la fluidez que permita su vertido en los moldes para las probetas.
- En ningún caso la temperatura debe elevarse a más de 60° C sobre su punto de ablandamiento esperado para la brea de acuerdo con el método de ensayo MTC E 307, ó a más de 90° C sobre éste, para el asfalto de petróleo (bitumen). No calentar la muestra por más de 60 minutos. Remover la muestra hasta asegurar que sea homogénea. Evite incorporar burbujas a la muestra. Verter la muestra en el recipiente a una profundidad tal que, cuando se enfríe a la temperatura de prueba, la profundidad de la muestra sea por lo menos 120% de la profundidad a la que la aguja se espere penetre. Vierta porciones separadas para cada variación en las condiciones de la prueba. Si el recipiente de la muestra es menor de 65 mm de diámetro y la penetración esperada es mayor que 200, vierta cuatro porciones separadas para cada variación en las condiciones de la prueba.
- Dejar enfriar al aire a una temperatura entre 15 y 30° C por 1 a 1,5 horas para el recipiente pequeño (55-35mm) y de 1,5 a 2 horas para recipientes mas grandes. Luego ponga las muestras juntas con el plato de transferencia, si es que lo emplea, en el baño de agua mantenido a la temperatura indicada de ensayo. Permita que el recipiente pequeño (55-35mm) permanezca por 1 a 1,5 horas y el recipiente más grande por 1,5 a 2,0 horas.
- Condiciones de la prueba.- Cuando las condiciones de la prueba no están descritas específicamente se sobreentiende que la temperatura, carga y tiempo son 25° C (77° F), 100g y 5s respectivamente. Otras condiciones pueden usarse para pruebas especiales, como las siguientes:

Temperatura, $^{\circ}$ C	Carga, g	Tiempo, s
0	200	60
4	200	60
45	50	5
46,1	50	5



En tales casos se reportarán las condiciones específicas de las pruebas.

PROCEDIMIENTO

- a. Examine el sujetador de la aguja y guía para establecer la ausencia de agua u otro material extraño. Si se espera que la penetración exceda 350 usar una aguja larga, de lo contrario una aguja corta. Limpie la aguja de penetración con tolueno u otro solvente conveniente, seque con una tela limpia e inserte la aguja de penetración en el Penetrómetro. Salvo que se especifique de otra manera colocar el peso de 50g haciendo la carga movable de $100 \pm 0,1g$.
- b. Si la prueba es hecha con el Penetrómetro en el baño, ponga el recipiente de la muestra directamente en el parante sumergido del Penetrómetro, mantenga el contenedor de la muestra completamente cubierto con agua en el baño. Si la prueba es hecha en el Penetrómetro fuera del baño, ponga el recipiente de la muestra en el plato de transferencia, cubra el contenedor completamente con agua del baño y coloque el plato de transferencia sobre el parante del Penetrómetro.
- c. Usando el indicador de nivel, asegure que el aparato está nivelado.
- d. Anote la lectura del dial del penetrómetro ó lleve el punto a cero. Posicione la aguja lentamente bajándola hasta que la punta roce con la superficie de la muestra. Esto se logra trayendo la punta de la aguja real al contacto con su imagen reflejada en la superficie de la muestra con una fuente de luz colocada adecuadamente. Rápidamente suelte al poseedor de la aguja para el período especificado de tiempo y ajuste el instrumento para medir la distancia penetrada en décimas de milímetro. Si el recipiente se mueve, ignore el resultado.
- e. Haga por lo menos tres determinaciones en puntos de la superficie de la muestra, a no menos de 10 mm del borde del recipiente y no menos de 10 mm separadamente entre ellos. Si el plato de transferencia se usa, devuelva la muestra y transfiera el plato al baño de temperatura constante entre las determinaciones. Use una aguja limpia para cada determinación. Si la penetración es mayor que 200, use tres agujas dejándolas en la muestra hasta que las tres determinaciones hayan sido completadas. Si el recipiente de la muestra es menor que 65 mm de diámetro y la penetración esperada es mayor que 200, haga una penetración en cada uno de los tres recipientes separados y preparados según sección de informe.

CALCULOS

- Calcular el promedio de las tres penetraciones ejecutadas sobre la muestra de ensayo.

INFORME

- Reporte a la unidad entera más cercana el promedio de tres penetraciones cuyos valores no difieran por más de lo siguiente:

Penetración	0 a 49	50 a 149	150 a 249	250 a 500
Máxima diferencia entre la penetración más alta y la más baja.	2	4	12	20



**DUCTILIDAD DE LOS
MATERIALES BITUMINOSOS**
Ing. Augusto Garcia Corzo

OBJETIVO

- Método de ensayo para determinar la ductilidad de los materiales asfálticos, de consistencia sólida y semisólida.

EQUIPOS, MATERIALES E INSUMOS

Molde – El molde debe ser similar a lo mostrado en la figura 1. El Molde debe ser hecho de bronce, los extremos b y b' son conocidos como sujetadores, y las partes a y a' como lados del molde. Las dimensiones del molde ensamblado serán como lo muestra la figura 1 con las variaciones permisibles indicadas.

Placa.- Para el llenado de los moldes, se dispondrá de una placa de bronce plana, provista de un tornillo lateral de sujeción y con la forma y dimensiones que se detallan en la Figura 1.

Baño de agua.- Un baño de agua que pueda mantener la temperatura de ensayo con una variación máxima de 0,1° C. Su volumen no será inferior a 10 litros y estará equipado con una placa perforada para la colocación de los especímenes, situada a una distancia mínima de 50 mm del fondo y 100 mm de la superficie.

Ductilómetro. El aparato se denomina ductilómetro y en esencia, consta de un tanque de agua en el que se sumergen los especímenes, provisto de un mecanismo de arrastre que no produzca vibraciones, capaz de separar a la velocidad especificada un extremo de la probeta del otro, que permanece fijo. La tolerancia máxima admitida en la velocidad especificada será del 5%.

Termómetro – Un termómetro que tenga un rango como lo mostrado abajo y conforme a los requisitos prescritos en la Especificación (Nota 1).

Rango de temperatura	Termómetro ASTM N°
- 8 a 32 °C	63C

Nota 1. En caso donde los especímenes de ductilidad son envejecidos en el baño de penetración Standard a 25°C, el termómetro preescrito para el método de ensayo ASTM D 5, puede sustituirse en lugar del anterior.

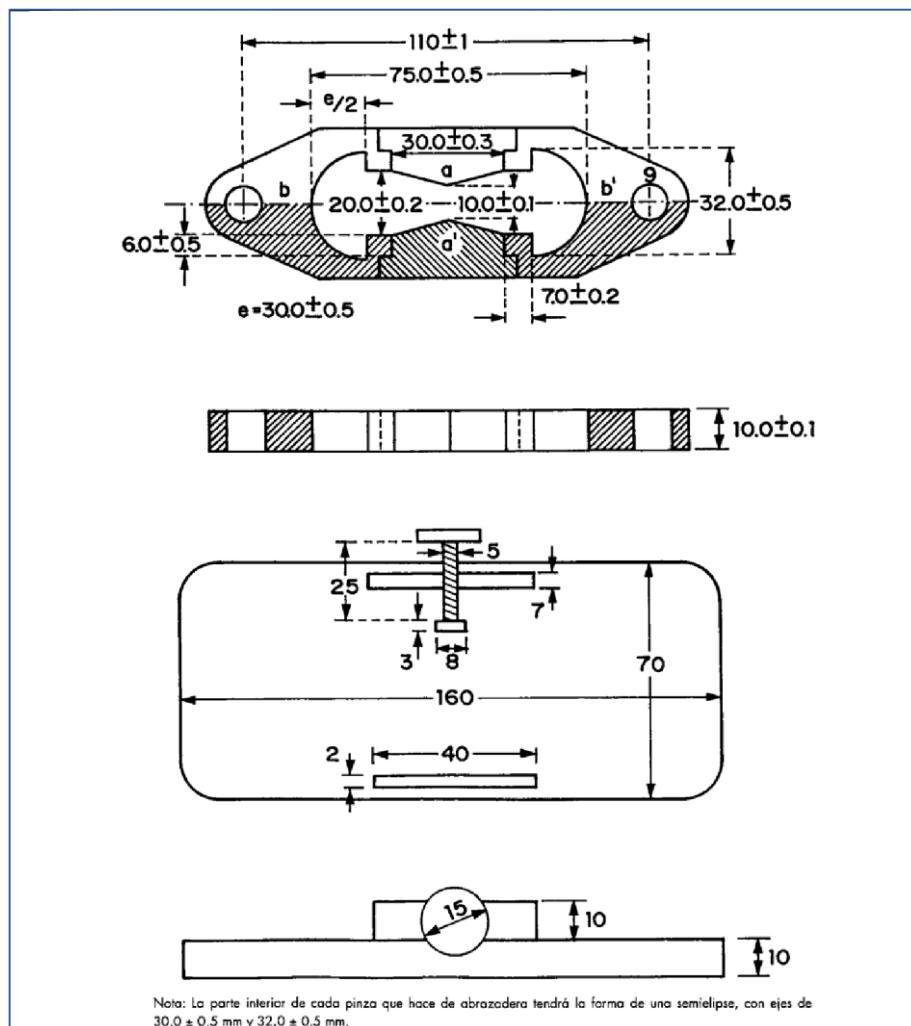


Figura 1. Molde y placa para ductilómetro

PROCEDIMIENTO

- a. Ensamble el molde en la placa de bronce. Cubra completamente la superficie de la plancha y superficies interiores de los lados a y a', Figura 1, del molde con una capa delgada de una mezcla de glicerina y dextrin, talco o caolín (arcilla de loza) para impedir que el material bajo la prueba se adhiera. La plancha en la que se pondrá el molde será absolutamente llana y nivelado para que la superficie del fondo del molde este en contacto. Calentar cuidadosamente la muestra previniendo el sobrecalentamiento local hasta que se haya puesto suficientemente fluido para verter. Colar la muestra derretida a través de un tamiz de $300 \mu\text{m}$ conforme a lo especificado en E11. Después de un agitado continuo, vacíe dentro del molde. Llenando el molde, tenga cuidado de no desarreglar las partes y por lo tanto no deformar el bloque. En el llenado, vierta el material en un ligero torrente atrás y delante de extremo a extremo del molde hasta rebalsar el molde. Dejar el molde, conteniendo el material a una temperatura ambiente por un periodo entre 30 a 40 minutos y luego ponerlo en el baño de agua manteniéndolo a una temperatura de prueba especificada por 30 minutos; entonces eliminar el exceso de bitumen con un emparedador o espátula justo al ras del molde.



- b. Manteniendo el espécimen a temperatura normal – Colocar la plancha de bronce y el molde, con el espécimen, en el baño de agua y mantener a temperatura especificada por un periodo de 85 a 95 minutos. Luego quite la briqueta de la plancha, separe los trozos laterales, e inmediatamente ensaye la briqueta.
- c. Prueba – Ajuste los anillos de cada extremo de los sujetadores a los broches de la máquina de prueba y estire los dos sujetadores separadamente a una velocidad uniforme como lo especificado hasta la ruptura de la briqueta. Una variación de $\pm 5\%$ de la velocidad especificada será permisible. Mida la distancia en centímetros a través de la cual se han estirado los sujetadores produciendo la ruptura. Mientras la prueba se realiza, el agua del tanque de la máquina de prueba cubrirá el espécimen por arriba y abajo por lo menos 2,5 cm. y deberá estar protegido continuamente a temperatura especificada dentro de los 0,5°C.
- d. Si el material bituminoso entra en contacto con la superficie del agua o el fondo del baño, la prueba no será considerada normal. Ajustar la gravedad específica del baño con la adición de alcohol etílico o cloruro de sodio para que el material bituminoso no llegue a la superficie del agua o no toque el fondo del baño en cualquier instante durante la prueba.

CALCULOS

- La distancia en cm que se han separado desde su posición inicial hasta que se produce la rotura en un ensayo normal, es del valor de la ductilidad de una probeta.
- Calcular el promedio de tres pruebas normales.
- Una prueba normal es una en la cual el material entre los dos sujetadores se estiran a un punto de hebra hasta que ocurra la ruptura al punto donde la hebra no tenga prácticamente ninguna área transversal.
- Si el material bituminoso entra en contacto con la superficie del agua o el fondo del baño, la prueba no será considerada normal. Ajustar la gravedad específica del baño con la adición de alcohol etílico o cloruro de sodio para que el material bituminoso no llegue a la superficie del agua o no toque el fondo del baño en cualquier instante durante la prueba.



PUNTO DE ABLANDAMIENTO DE MATERIALES BITUMINOSOS (ANILLO Y BOLA)

Ing. Augusto Garcia Corzo

Los productos bituminosos son materiales viscoelásticos y no cambian del estado sólido al estado líquido a una temperatura definida, sino que gradualmente se tornan más blandos y menos viscosos cuando la temperatura va en aumento. Por esta razón, el punto de ablandamiento debe determinarse por medio de un método arbitrario fijo pero definido, que produzca resultados reproducibles y comparables.

OBJETIVO

- Determinar el punto de ablandamiento de productos bituminosos en el intervalo de 30 a 157 °C, utilizando el aparato de anillo y bola, sumergido en agua destilada (30 a 80 °C), glicerina USP (encima de 80 a 157 °C), o glicol etileno (30 a 110°C).

EQUIPOS MATERIALES E INSUMOS

1. EQUIPOS

Anillos de bronce, de bordes cuadrados, conforme con las dimensiones mostradas en la Figura 1.

Platos de base, hechos de material no absorbente, con espesor suficiente para prevenir la deformación y de tamaño adecuado para mantener dos o más anillos. Los platos serán planos.

Bolas de acero, Dos de 9,5 mm de diámetro (3/8"), pesando cada una $3,5 \pm 0,05$ g.

Guías de contacto de las bolas, Dos guías de bronce para centrar las bolas de acero, una para cada anillo, con la forma, apariencia y dimensiones de la Figura 1b.

Baño, recipiente de vidrio que se pueda calentar, con un diámetro interno no menor de 85 mm, y altura entre la base y el borde de 120 mm como mínimo, con capacidad de 800 mL.

Soporte de anillos y montaje completo: un soporte de bronce diseñado, para sostener los anillos en posición horizontal con la forma y dimensiones mostradas en la Figura 1c.

El montaje completo está indicado en la Figura 1d, con la base de los anillos colocada $25 \pm 0,8$ mm ($1 \pm 0,03$ ") por encima de la superficie superior del plato de base. La superficie inferior de este último deberá estar 16 ± 3 mm ($5/8 \pm 1/8$ ") por encima del fondo del baño.

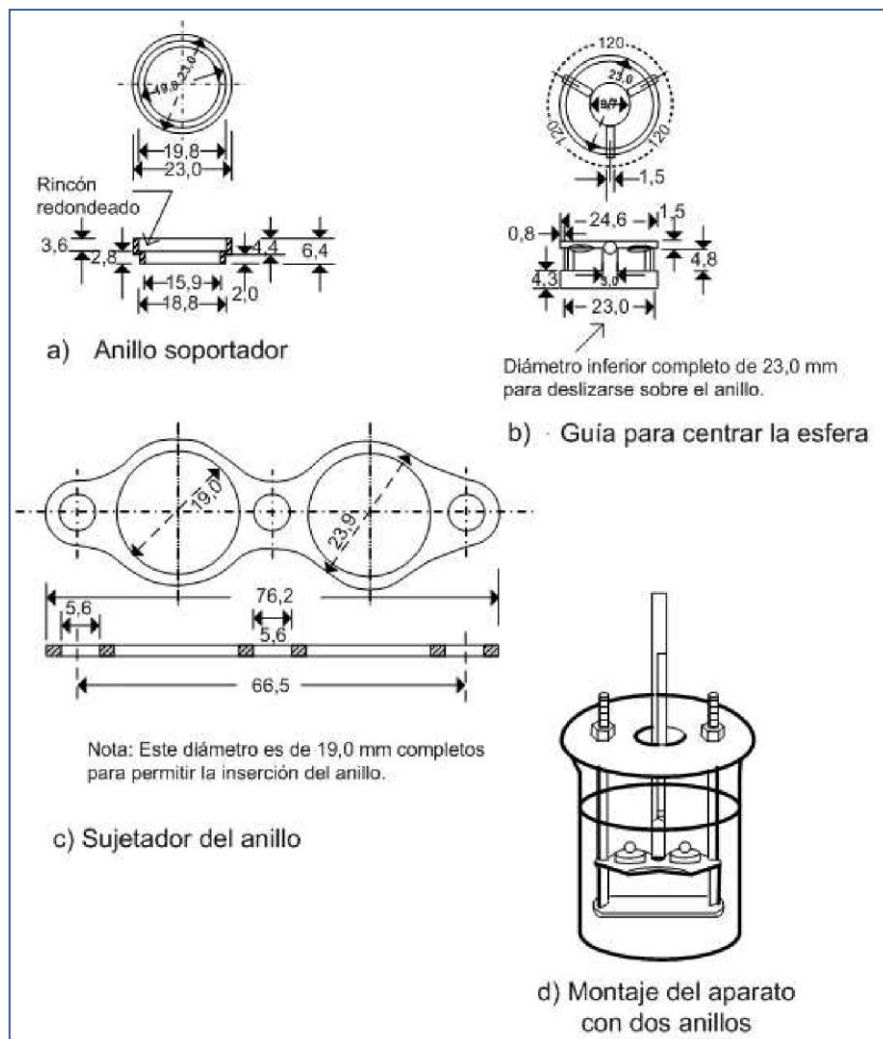


Figura 1. Anillo soportador sujetador de anillo bola para centrar esfera y montaje que muestra dos anillos del aparato

Termómetros: serán de tres tipos, con las características definidas en la Especificación ASTM E1:

Termómetro	Intervalo de temperaturas
15 C	-2 a + 80 °C
16 C	30 a 200 °C

El termómetro adecuado se colocará en el montaje como se indica en la Figura 1, cuidando que el extremo del bulbo esté a nivel con el fondo de los anillos y dentro de los 13 mm (0,5”) alrededor de ellos, pero sin tocar los anillos ni el soporte. La sustitución de otros termómetros no será permitida

2. REACTIVOS

Agua destilada recién hervida, para evitar la formación de burbujas sobre la superficie del espécimen.



Glicerina USP; se debe tener mucho cuidado porque su punto de ignición es de 160 °C (320 °F), según el método de ensayo ASTM D 92.

Glicol etileno, con punto de ebullición entre 195 y 197 °C.

Agentes aislantes: consisten en aceites o grasas con siliconas que se usan para evitar la adherencia del producto bituminoso sobre el plato de base, cuando se hacen los discos. Se coloca en una ligera capa sobre la superficie que se quiere proteger.

MUESTRA

- Preparación de Especímenes.- Antes de iniciar labores debe verificarse que todo haya sido planeado (equipos, materiales, etc.) para terminar el ensayo dentro de 6 horas. Calíntese la muestra de material bituminoso en forma cuidadosa, agitándola frecuentemente para evitar sobrecalentamientos localizados, hasta asegurar que esté suficientemente fluida para poderla verter. Al agitarse, deberá evitarse la formación de burbujas.
- El calentamiento de la muestra no debe tomar más de 2 horas; y, en ningún caso, la temperatura será mayor que 110 °C por encima del punto de ablandamiento esperado. Si el ensayo debe repetirse, no se recalentará la muestra sino que deberá utilizarse una muestra fresca.
- Calíntense los dos anillos de bronce sin el plato de base, aproximadamente a la misma temperatura del producto asfáltico, y colóquense sobre el plato de base, tratado con un agente aislante.
- Viértase, con un ligero exceso, el producto bituminoso dentro de los anillos y déjese enfriar a temperatura ambiente durante 30 minutos.
- Para materiales que estén blandos a la temperatura ambiente, enfríense los especímenes, al menos durante 30 minutos a una temperatura inferior 10 °C por debajo del punto de ablandamiento esperado. Desde el momento en que se forman los discos, no deberán transcurrir más de 240 minutos hasta la terminación del ensayo.
- Cuando los especímenes estén fríos, córtese el exceso de material de la parte superior, con un cuchillo o espátula precalentada, para que la superficie del disco coincida con el nivel superior del anillo.

PROCEDIMIENTO

- a. Seleccione, dependiendo del punto de ablandamiento esperado, el baño líquido y el termómetro adecuado, entre los siguientes casos:
 - Baño con agua destilada recién hervida, para ablandamiento esperado entre 30 y 80 °C; úsese un termómetro 15 C. La temperatura al comenzar el baño deberá ser de 5 ± 1 °C.
 - Baño con glicerina USP, para obtener ablandamientos por encima de 80 °C y hasta 157 °C; úsese un termómetro 16 C. La temperatura de iniciación del baño deberá ser de 30 ± 1 °C.
 - Baño con glicol etileno para ablandamiento entre 30 °C y 110 °C; úsese un termómetro 16 C. La temperatura de iniciación del baño deberá ser de 5 ± 1 °C.



Para propósitos de arbitraje todos los puntos de ablandamiento hasta 80° C serán determinados en un baño maría (de agua) y todos los puntos de ablandamientos mayores de 80° C serán determinados en un baño de glicerina.

- b. Armar el aparato bajo la campana extractora; colocando los anillos, con los especímenes, las guías para las bolas y los termómetros en posición, y llénese el baño con el líquido apropiado hasta una altura de 105 ± 3 mm. Si se usa glicol etileno, asegúrese que el ventilador de la campana extractora esté funcionando antes de depositar el líquido.

Usando unas tenazas apropiadas, colóquense las dos bolas en el fondo del baño para que adquieran la misma temperatura de iniciación que el resto del montaje.

- c. Colóquese todo el conjunto del baño en agua con hielo o caliéntese muy suavemente, para alcanzar y mantener durante 15 minutos la temperatura de iniciación apropiada.
- d. Usando otra vez las tenazas, colóquese cada una de las bolas en la guía para su centrado.
- e. Caliéntese el baño en forma pausada para asegurar que la velocidad de elevación de la temperatura sea constante a 5°C/minuto. Protéjase el baño de corrientes de aire usando pantallas, si es necesario. No promedie la velocidad de elevación de temperatura durante el periodo del ensayo.

La máxima variación permitida para un período de 1 minuto, después de transcurridos los 3 primeros minutos, será de $\pm 0,5$ °C. Repítase cualquier ensayo en el cual la velocidad de elevación de la temperatura no caiga dentro de estos límites.

Nota 1. El control rígido de la velocidad de calentamiento prescrita es esencial para la reproducibilidad de resultados. Se puede usar un quemador de gas o calentador eléctrico, pero el último debe ser de energía de salida variable de bajo retraso para mantener el ritmo de calentamiento prescrito.

- f. Anótese para cada anillo y bola, la temperatura indicada por el termómetro en el momento en que el producto bituminoso rodeando la bola, toca el fondo del baño. No se debe hacer corrección por la parte emergente del termómetro. Si la diferencia entre las dos temperaturas excede de 1 °C, repítase el ensayo.

CALCULOS

- Para un espécimen de un producto bituminoso dado, el punto de ablandamiento determinado en un baño con agua, será inferior que el determinado con glicerina. Ya que la determinación del punto de ablandamiento es necesariamente arbitraria, esta diferencia es importante solamente para puntos de ablandamiento ligeramente por encima de los 80 °C.
- El cambio de agua por glicerina para puntos de ablandamiento por encima de 80 °C, crea una discontinuidad. Los más bajos puntos de ablandamiento que es posible obtener con baños de glicerina, son del orden de 84,5 °C. En estos casos, la corrección será de -4.2 °C. Si se necesita resolver una discrepancia, se repetirá el ensayo.



- Bajo cualquier circunstancia, si el valor medio de las dos temperaturas determinadas en glicerina es de 80,0 °C, o más bajo, repítase el ensayo utilizando baño de agua.
- Para convertir puntos de ablandamiento ligeramente por encima de 80°C determinados en agua, en aquellos determinados en glicerina, la corrección es de $\pm 4,2$ °C. Para dilucidar discrepancias, repítase el ensayo en glicerina.
- Bajo cualquier circunstancia, si el valor medio de las dos temperaturas determinadas en agua es de 85 °C o más alto, repítase el ensayo en glicerina.
- Los resultados obtenidos usando glicol etileno, variarán de los obtenidos usando agua y glicerina, en cantidades calculadas con las siguientes fórmulas:

Por asfalto:

$$PAg = 1,026583 \times PAge - 1,334968 \text{ } ^\circ\text{C}$$

$$PAa = 0,974118 \times PAe - 1,44459 \text{ } ^\circ\text{C}.$$

Donde:

PAg = Punto de ablandamiento en glicerina

PA.1 = Punto de ablandamiento en agua

PAge = Punto de ablandamiento en glicol etileno.



VISCOSIDAD DEL ASFALTO CON EL METODO DEL VISCOSIMETRO CAPILAR DE VACIO

Ing. Augusto Garcia Corzo

OBJETIVO

- Establecer el procedimiento para determinar la viscosidad del asfalto (bitumen), con el viscosímetro capilar de vacío a 60 °C. Se aplica a materiales que tengan viscosidades entre 0,036 y 200,000 poises.

EQUIPOS

Viscosímetro. Tipo capilar, construido de vidrio de borosilicato, templado adecuado para este ensayo. Se tiene varios tipos, entre otros:

- Viscosímetro de vacío. Cannon – Manning (CMVV).
- Viscosímetro de vacío. Instituto del Asfalto (AIVV).
- Viscosímetro de vacío. Koppers Modificado (MKVV).

Termómetro. De líquido en vidrio calibrados con una precisión de 0,02 °C, capaces de medir temperaturas del orden de 60 °C. Cualquier otro dispositivo termométrico de igual exactitud puede ser empleado.

Baño. Un baño apropiado para sumergir el viscosímetro, en forma tal que el recipiente del líquido o el tope del tubo capilar, cualquiera que esté más alto, quede por lo menos 20 mm por debajo de la superficie del agua, con espacio suficiente para ver el viscosímetro y el termómetro, que se encuentra bien asegurado a él.

Sistema de Vacío. Se requiere un equipo capaz de mantener un vacío dentro de $\pm 0,5$ mm del nivel requerido, sobre una medida de 300 mm de Hg.

Cronómetro. Un reloj u otro medidor de tiempo, con divisiones de 0,1 s, o menos, y precisión dentro del 0,05%, cuando se hace el ensayo, sobre intervalos no menores de 15 minutos.

Aparato eléctrico regulador de tiempo. Puede usarse solamente sobre los circuitos eléctricos cuyas frecuencias deban controlarse con una precisión del 0,05% o menor.

Los cambios de voltaje, tal como son suministradas por la mayoría de las empresas de energía pública, pueden causar grandes errores, particularmente en intervalos pequeños, cuando se usan para activar aparatos eléctricos de control de tiempo.

MUESTRA

- Caliéntese la muestra, tomando precauciones para prevenir un sobrecalentamiento, hasta que se haga suficientemente fluida, para verterla; ocasionalmente debe usarse el agitador para hacer que el calor sea uniforme en la muestra.



- Transfírase un mínimo de 20 mL a un recipiente apropiado y caliéntese a $135 \pm 5,5^{\circ}\text{C}$, agitando ocasionalmente, para prevenir sobrecalentamientos locales y teniendo cuidado de evitar las burbujas de aire.

PROCEDIMIENTO

Los detalles específicos de operación varían algo con el tipo de viscosímetro, debiendo tenerse las instrucciones de los fabricantes.

- a. Mantener el baño a la temperatura de ensayo con $\pm 0,03^{\circ}\text{C}$. Aplíquense las correcciones necesarias, si las hubiere, a todas las lecturas del termómetro.
- b. Selecciónese un viscosímetro limpio y seco, el cual debe dar un tiempo de flujo mayor de 60 s y precaliente de $135 \pm 5,5^{\circ}\text{C}$.
- c. Cárguese el viscosímetro vertiendo la muestra preparada dentro de él y llénese hasta la línea E ± 2 mm, figuras 2; 3 y 4.
- d. Colóquese el viscosímetro cargado en un horno o baño, manteniendo la temperatura a $135 \pm 5,5^{\circ}\text{C}$, por un período de 10 ± 2 min, permitiendo que escapen las burbujas grandes de aire.
- e. Retírese el viscosímetro del horno o del baño, dentro de un lapso de 5 minutos y colóqueselo en un soporte en posición vertical dentro del baño, en forma que la marca reguladora de tiempo más alta, esté por lo menos 20 mm por debajo de la superficie del líquido del baño.
- f. Hágase un vacío de $40 \pm 0,07$ Kpa ($300 \pm 0,5$ mm de Hg) bajo la presión atmosférica en el sistema de vacío, y conéctese el sistema al viscosímetro, abriendo la llave de la válvula a la línea de carga del viscosímetro.
- g. Después que el viscosímetro ha estado 30 ± 5 min dentro del baño, inicie el flujo del asfalto en el viscosímetro abriendo la válvula en la línea que conecta el sistema de vacío.
- h. Mídase con precisión de 0,1 s el tiempo requerido para que el borde del menisco pase entre los pares sucesivos de marcas reguladoras de tiempo. Repórtese el primer tiempo de flujo que sobrepase de 60 s entre un par de marcas de regulación de tiempo, registrando la identificación del par de marcas.
- i. La limpieza del viscosímetro es en extremo importante. Al terminar el envase, retire el viscosímetro del baño y colóquese en posición invertida en un horno a $135 \pm 5,5^{\circ}\text{C}$ hasta cuando todo el asfalto sea expulsado completamente del viscosímetro. Límpiase el viscosímetro totalmente con varios enjuagues de solvente apropiado completamente miscible con la muestra, seguido de un solvente totalmente volátil. Secar el tubo pasando una ligera corriente de aire seco a través del capilar, por 2 minutos, hasta remover la última traza de solvente. Alternativamente el viscosímetro puede ser lavado en un horno limpiador de vidrio a una temperatura que no exceda los 500°C , seguido por enjuagues con agua destilada ó agua desionizada, acetona libre de residuos y aire seco filtrado. Periódicamente, limpiar el aparato con solución de ácido crómico para remover los depósitos orgánicos lavando totalmente con agua destilada y acetona libre residual, y secando con aire seco filtrado.

CALCULOS

- Selecciónese el factor de calibración que corresponde a un par de marcas con determinación de tiempo, usadas en el ensayo. Calcúlese la viscosidad usando la siguiente ecuación:



$$\text{Viscosidad .Pa.s} = (Kt)$$

Donde:

K = Factor de calibración seleccionado, Pa.s/s

t = Tiempo de flujo, en segundos.

Si la constante del viscosímetro (K_{cgs}) se conoce en unidades cgs (Poise/s) calcule el factor de calibración (K_{si}) en unidades SI (pascal.segundos/segundos) como sigue:

$$K_{si} = (\text{Pa.s/s}) = K_{cgs}/10 \text{ ó } (P/s)/10.$$

VISCOSIDAD SAYBOLT FUROL DE ASFALTOS LIQUIDOS

Ing. Augusto Garcia Corzo

Viscosidad Saybolt Furol, Es el tiempo en segundos, corregido, durante el cual fluyen 60 mL de muestra a través de un orificio Furol calibrado bajo condiciones específicas. El valor de la viscosidad se informa en segundos Saybolt Furol (SSF) a una temperatura especificada.

La palabra Furol es una contracción de las palabras "Fuel and road oils" (aceites y combustibles para carreteras).

OBJETIVO

- Describir los procedimientos para determinar la viscosidad Saybolt Universal o Saybolt Furol de productos del petróleo (asfalto líquido) a temperaturas especificadas entre 21 y 99 °C. Se incluye un procedimiento especial para productos parafinados.

EQUIPOS, MATERIALES E INSUMOS

Viscosímetro Saybolt (Figura 1). El viscosímetro deberá construirse de metal no corrosivo, con las dimensiones mostradas. La punta del orificio, Furol o Universal, puede fabricarse como una parte sustituible.

Baño (Figura 6). Es un recipiente con un líquido, en el cual se introduce el viscosímetro, con el fin de garantizar una posición vertical del mismo, y proporcionar un aislamiento térmico, provisto con una espiral controlada termostáticamente, que calienta o enfría el baño para que este dentro de los valores medios especificados en la Tabla 2. Los calentadores y la espiral deben colocarse a una distancia mínima de 75 mm (3") del viscosímetro. Debe contar con dispositivos para mantener el líquido del baño al menos a 6 mm por encima del borde del rebosadero de flujo.

Un tubo en forma de pipeta, diseñado como el de la Figura 3.

Un soporte para termómetro, igual o similar al mostrado en la Figura 2.

Un termómetro para el viscosímetro Saybolt, según ASTM E-1 conforme se indica en la Tabla 1, para la lectura de la temperatura de la muestra.

Termómetro para el baño, pueden ser los mismos utilizados para el viscosímetro o de otro tipo, pero de precisión similar.

Tabla 1

Termómetros ASTM para viscosidad Saybolt

Temperatura Normal para el Ensayo °C	Termómetro ASTM No.	Termómetro	
		Rango °C	Subdivisión °C
21,1	17 C	19 a 27	0,1
25,0	17 C	19 a 27	0,1
37,8	18 C	34 a 42	0,1

50,0	19 C	49 a 57	0,1
54,4	19 C	49 a 57	0,1
60,0	20 C	57 a 65	0,1
82,2	21 C	79 a 87	0,1
98,9	22 C	95 a 103	0,1

Tabla 2
Medios recomendados para el baño

Temperatura normal del ensayo °C	Medios recomendados para el baño	Max. Diferencial de temperatura * °C	Precisión para el control funcional de la temperatura del baño °C
21,1	Agua	± 0,05	± 0,03
25,0	Agua	± 0,05	± 0,03
37,8	Agua o aceite de 50 a 70 SSU de viscosidad a 37.8 °C	± 0,15	± 0,03
50,0	Agua o aceite de 120 a 150 SSU de viscosidad a 37.8 °C	± 0,20	± 0,03
54,4	Agua o aceite de 120 a 150 SSU de viscosidad a 37.8 °C	± 0,30	± 0,03
60,0	Agua o aceite de 120 a 150 SSU de viscosidad a 37,8 °C	± 0,50	± 0,06
82,2	Agua o aceite de 300 a 370 SSU de viscosidad a 37.8 °C	± 0,80	± 0,06
98,9	Aceite de 330 a 370 SSU de viscosidad a 37,8 °C	± 1,10	± 0,06

Embudo con filtro (Figura 4) equipado con tamices intercambiables de 850 mm (Nº 20) ,150 mm (Nº 100) y 75 mm (Nº 200).

Frasco receptor, como el que se muestra en la Figura 5.

Cronómetro graduado en décimas (1/10) de segundo y aproximación hasta del 0,1%.

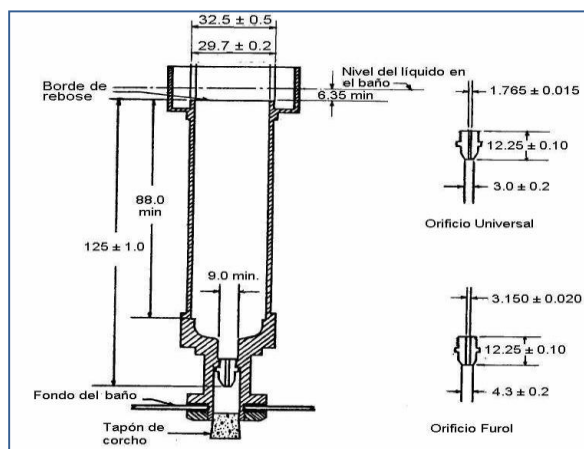


Figura 1. Viscosímetro Saybolt con orificio universal y Furol (dimensiones están en mm)

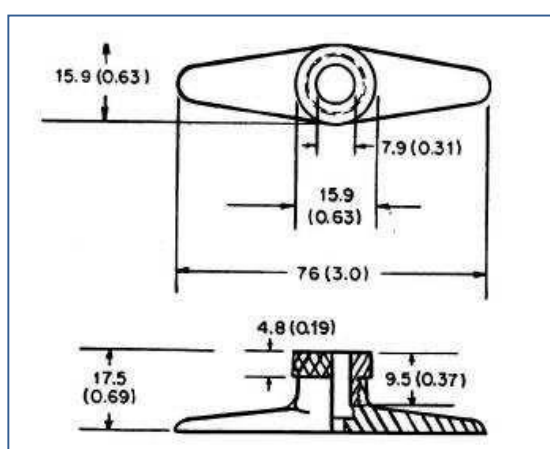


Figura 2. Soporte para el termómetro (dimensiones en mm(pulg.))

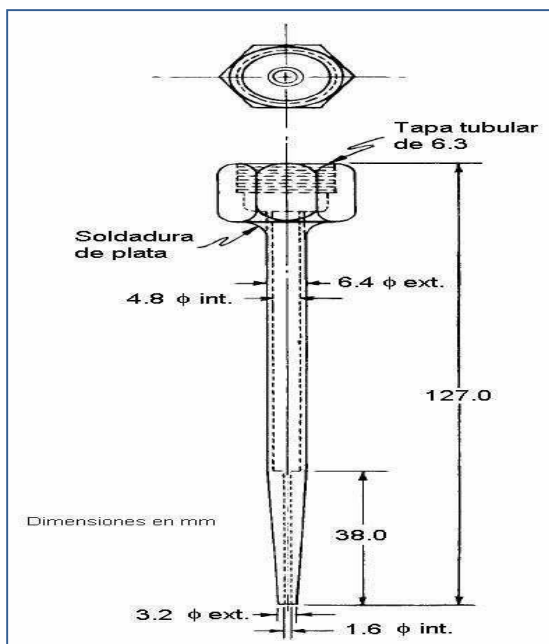


Figura 3. Tubo en forma de pipeta para usarlo con el viscosímetro Saybolt (mm)

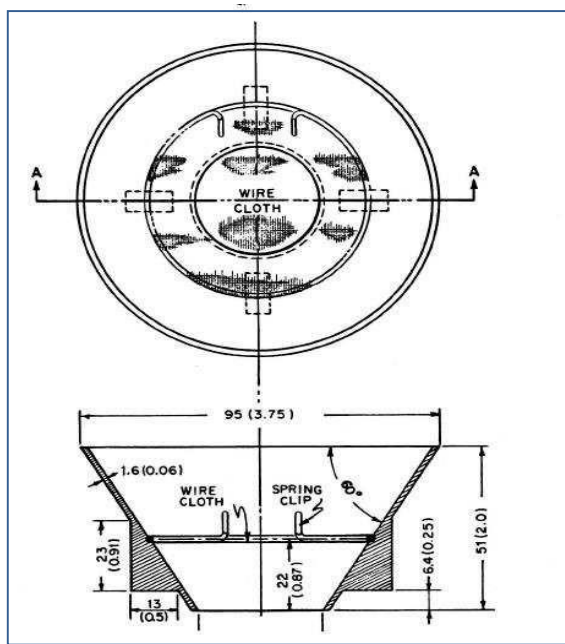


Figura 4. Embudo filtrador para usarlo en el viscosímetro Saybolt en mm(pulg).

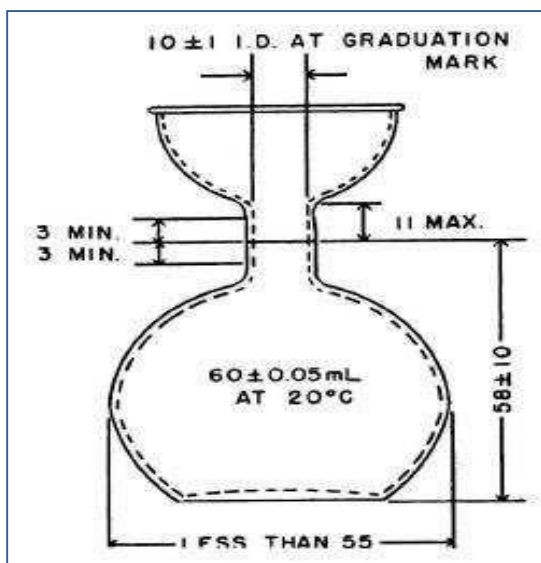


Figura 5. Frasco recibidor dimensiones en mm.

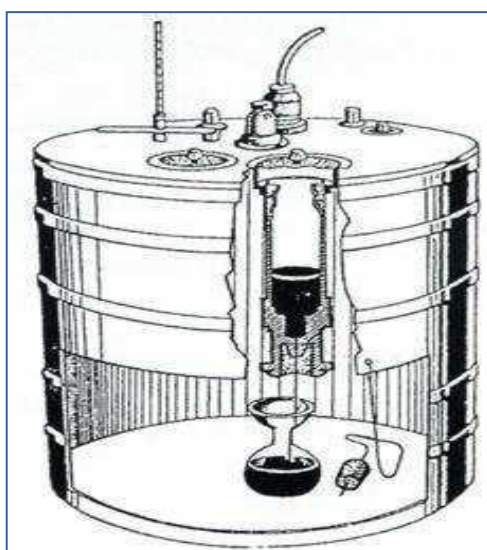


Figura 6. Conjunto baño viscosímetro durante ensayo

MUESTRA

- El muestreo del material deberá efectuarse de acuerdo con la norma MTC E301.



PROCEDIMIENTO

- a. Obténgase y contrólase la temperatura del baño para que sea la escogida para el ensayo; las temperaturas normales de ensayo para medir viscosidades Saybolt Universal son 21,1; 37,8; 54,4 y 98,9 °C y las temperaturas de ensayo para medir viscosidades Saybolt Furol son 25,0; 37,8; 50,0 y 98,9 °C.
- b. Insértese un tapón de corcho, que tenga una cuerda unida para removerlo fácilmente, dentro de la cámara de aire en el fondo del viscosímetro. El corcho deberá ajustar suficientemente, para evitar el escape de aire, lo cual se evidencia por la ausencia de aceite sobre el corcho cuando éste se retira más tarde.
- c. Si la temperatura escogida para el ensayo está por encima de la temperatura ambiente, el ensayo se puede apresurar calentando previamente la muestra en su recipiente original, no más de 1,7 °C por encima de la temperatura de ensayo. Nunca debe precalentarse la muestra dentro de los 28 °C cercanos a su punto de inflamación, puesto que las pérdidas por volatilidad, pueden alterar su composición.
- d. Agítase bien la muestra y tamícese a través del embudo filtrador con malla de alambre de 150 mm (Nº 100), forzándola a caer directamente dentro del viscosímetro, hasta que el nivel quede por encima del borde de rebose.
- e. Para los asfaltos líquidos que se usan para carreteras y que tienen componentes altamente volátiles, como los de curado rápido y medio, no debe permitirse el precalentamiento en un recipiente abierto.
- f. El material deberá vaciarse dentro del viscosímetro a la temperatura ambiente; si el material es demasiado viscoso para vaciarlo a esta temperatura, se debe calentar colocando la muestra en el recipiente original en un baño con agua a 50 °C por unos pocos minutos antes de verterla. Deberá omitirse el filtrado a través de la malla de alambre.
- g. Para ensayos por encima de la temperatura ambiente, se permite durante el período de calentamiento un mayor diferencial de temperatura que el indicado en la Tabla 2, pero la temperatura del baño debe ajustarse dentro de los límites prescritos, antes del minuto final de agitación, minuto en el cual la temperatura de la mezcla debe permanecer constante.
- h. Agítase la muestra dentro del viscosímetro con el termómetro de viscosidad instalado sobre su soporte. Empléese un movimiento circular, girando entre 30 y 50 rpm en un plano horizontal. Cuando la temperatura de la mezcla permanezca constante a la temperatura de ensayo $\pm 0,03$ °C, durante 1 minuto de agitación continua, retírese el termómetro.
- i. Introdúzcase inmediatamente la punta de la pipeta extractora (Figura 2) dentro de la galería, y aplíquese succión para extraer material, hasta que su nivel en la galería llegue por debajo del borde de rebose.
- j. Asegúrese que el frasco recibidor se halle en la posición adecuada; jállese el corcho del viscosímetro usando el Cordel que tiene unido. Póngase en el mismo instante a funcionar el cronómetro y deténgase en el instante en que el fondo del menisco de material alcance la marca de graduación en el frasco recibidor. Anótese el tiempo de flujo en segundos, con aproximación a 0,1s.

CALCULOS

- Multiplíquese el tiempo de flujo por el factor de corrección del viscosímetro.



VISCOSIDAD CINEMATICA DE ASFALTOS

Ing. Augusto Garcia Corzo

La viscosidad cinemática caracteriza el comportamiento de un determinado flujo, el método es usado para determinar la consistencia del bitumen como un elemento para establecer la uniformidad de envíos o fuentes de abastecimiento. Las especificaciones son generalmente con temperaturas de 60 °C y 135 °C.

OBJETIVO

- Establecer los procedimientos para determinar la viscosidad cinemática, asfaltos líquidos, aceites para carreteras y residuos de destilaciones del asfalto líquido todos a los 60 °C, y de cemento asfáltico a 135 °C. Los resultados de este método pueden ser usados para calcular la viscosidad cuando la densidad del material que se ensaye y la temperatura son conocidos o pueden determinarse.

EQUIPOS, MATERIALES Y REACTIVOS

Viscosímetro con capilares hechos con un tipo de vidrio borosilicato, recocido adecuado para el ensayo como se describe en el anexo A.2 e incluidos como sigue:

- Viscosímetro Cannon-Fenske para líquidos opacos.
- Viscosímetro de brazo transversal Zeitfuchs.
- Viscosímetro Lantz-Zeitfuchs.
- Viscosímetro BS de tubo U modificado para flujo invertido.
- Viscosímetros calibrados son disponibles de proveedores comerciales. Los detalles están descritos en el anexo A.3.

Termómetros, Se pueden utilizar termómetros calibrados de vidrio con líquido, con una precisión, después de la corrección de 0,02 °C. Los termómetros para la viscosidad cinemática ASTM 47C e IP 35 C son adecuados para la temperatura de 60 °C y los termómetros ASTM para viscosidad cinemática 110C, son adecuados para emplearlos a 135 °C.

Baño, Debe ser adecuado para la inmersión del viscosímetro y tal modo que el reservorio de líquido o la parte superior del capilar, cualquiera que esté más elevada, esté al menos a 20 mm por debajo del nivel superior del baño y con aditamentos para visibilidad del viscosímetro y del termómetro.

Nota 2. El agua destilada es un líquido adecuado para el baño, cuando se hagan determinaciones a 60 °C; para las determinaciones a 135 °C, se ha encontrado adecuado el aceite blanco USP con un punto de ignición por encima de 215 °C. El punto de inflamación se determina de acuerdo con el método MTC E 303.

Cronómetros. Un dispositivo de tiempo, activado con resorte, graduado en divisiones de 0,1 segundo o menos y con precisión de 0,05% cuando se ensaya a



intervalos no menores de 15 minutos. Los temporizadores pueden ser calibrados por un mínimo de 6 meses.

Temporizadores eléctricos puede ser usado solo en circuitos eléctricos con frecuencias los cuales son controlados para una aproximación de 0,05% o mejor.

MUESTRA

Para minimizar la pérdida de los constituyentes volátiles y para obtener resultados reproducibles, proceder como sigue:

- Procedimientos para asfaltos líquidos y aceites para carreteras. Dejar las muestras, selladas tal como se recibieron hasta que alcancen la temperatura ambiente. Abrir el recipiente que contiene la muestra y mezclarlo cuidadosamente mediante agitación durante 30 segundos, teniendo el cuidado de evitar que la muestra atrape aire. Si la mezcla es demasiado viscosa para tal agitación, colóquese la muestra contenida en el recipiente sellado, en un baño u horno mantenido a 63 ± 3 °C hasta que se vuelva suficientemente líquida para agitarla.
- Cárguese inmediatamente el viscosímetro o si el ensayo se va a realizar en un tiempo posterior, viértanse aproximadamente 20 mL en uno o más recipientes limpios, secos, que tengan una capacidad de aproximadamente 30 mL y séllese herméticamente.
- Para materiales con viscosidades cinemáticas a 60 °C por encima de 800 cSt, caliéntese la muestra de 20 mL en el recipiente sellado en un horno o en un baño mantenido a 63 ± 3 °C hasta que esté suficientemente líquida para una transferencia conveniente dentro del viscosímetro. Tal calentamiento no deberá exceder de 30 minutos.
- Procedimiento para el cemento asfáltico. Caliéntese la muestra con cuidado para evitar sobrecalentamiento local hasta que llegue a ser suficientemente fluida para vaciarla, agitando ocasionalmente para ayudar a la transferencia del calor y asegurar la uniformidad.
- Transferir un mínimo de 20 mL en un recipiente adecuado y caliéntese a $135 \pm 5,5$ °C, agitando constantemente para evitar sobrecalentamiento local y teniendo cuidado de evitar que la muestra atrape aire.

PROCEDIMIENTO

- a. Mantener el baño a la temperatura de prueba dentro de $\pm 0,01$ °C para la temperatura de 60 °C y dentro de $\pm 0,03$ °C para la temperatura de prueba 135 °C con tolerancia de $\pm 0,06$ °C. Aplicar las correcciones necesarias si hubiera necesidad a todas las lecturas de los termómetros.
- b. Se introducen en la estufa, durante el mismo tiempo, dos vasos de 500 cm³, uno con agua destilada y otro con asfalto líquido tipo RC-250.
- c. Seleccionar un viscosímetro limpio y seco, que dé tiempo de flujo mayor de 60 segundos y precaliéntese a la temperatura de prueba.
- d. Cárguese el viscosímetro de la manera indicada por el diseño del instrumento.
- e. Permitir que el viscosímetro cargado permanezca en el baño suficiente tiempo (30 minutos) para alcanzar la temperatura de ensayo.
- f. Empezar con el flujo del asfalto en el viscosímetro.



- g. Cuando concluya el ensayo, límpiase completamente el viscosímetro mediante varios enjuagues con un solvente apropiado completamente miscible con la muestra, seguido por un solvente volátil. Séquese el tubo pasando una corriente lenta de aire seco y filtrado a través del capilar durante dos minutos, o hasta que la última traza de solvente sea removida. Límpiase periódicamente el viscosímetro con ácido crómico para remover depósitos orgánicos, enjuáguese completamente con agua destilada y con acetona libre de residuos y séquese con aire filtrado y seco.
- h. Medir con tolerancia de 0,1 s, el tiempo requerido para que el borde guía del menisco pase por la primera hasta la segunda marca. Si este tiempo de flujo es menor que 60 segundos seleccionar un viscosímetro con diámetro capilar más pequeño y repita la operación.
- i. Cuando se haya terminado el ensayo limpiar el viscosímetro hasta el fondo con varios enjuagues hasta que quede limpio el capilar, con solvente volátil. Alternativamente el capilar se puede limpiar en un horno que llegue a 500 °C, realizando varios enjuagues, con agua destilada o desionizada, acetona libre de residuo, y aire seco filtrada.

CALCULOS

- Calcúlese la viscosidad cinemática con tres (3) cifras significativas empleando la siguiente ecuación:

$$\text{Viscosidad cinemática en mm}^2/\text{s} = Ct.$$

Donde:

C = Constante de calibración del viscosímetro, mm²/s² (cSt/s)

t = Tiempo de flujo, s.



PUNTO DE INFLAMACION MEDIANTE LA COPA ABIERTA TAG

Ing. Augusto Garcia Corzo

OBJETIVO

- Determinar el punto de inflamación de asfaltos líquidos que tengan punto de inflamación menores de 93,3 °C mediante el aparato de copa abierta TAG.

EQUIPOS, MATERIALES Y REACTIVOS

Equipo de copa abierta TAG, conforme MTC E 312 – Anexo 1

Termómetros. Un termómetro Martes Pensky de bajo rango (- 7 a 110°C) conforme con los requerimientos para termómetro 9C será usado como esta descrito en la especificación E-1.

Agua para punto de inflamación a 79 °C.

Solución con agua glycol (1 + 1) para puntos de inflamación por encima de los 79 °C.

MUESTRA

- Se utilizara asfaltos rebajados (cutback).

PROCEDIMIENTO

- a. Colocar la copa de vidrio en el baño metálico y ajústese el soporte del termómetro de tal manera que éste quede firmemente soportado en una posición vertical, en la mitad entre el centro y la pared de la copa, y sobre una línea que pase a través del centro de la copa y del eje de rotación del aplicador. Colóquese el termómetro de tal manera que su extremo inferior se halle a 6,4 mm por encima del fondo interior de la copa.
- b. Llénese el recipiente metálico con agua (fría de grifo), o con solución de agua-glicol que tenga una temperatura al menos de 16,5 °C por debajo del punto de llama probable del material que va a ser ensayado. El recipiente deberá llenarse hasta un nivel aproximadamente de 3,2 mm a partir de la parte superior, cuando la copa de ensayo está en su sitio.
- c. Colocar el dispositivo metálico de nivelación sobre el borde de la copa y llénese ésta con el material que va a ser ensayado, hasta que el nivel toque exactamente los indicadores del dispositivo de nivelación (éste deberá ser aproximadamente de 3,2 mm por debajo del borde de la copa).

Nota 1. La muestra deberá estar al menos 11° C por debajo del punto de inflamación.



- d. Enciéndase la llama de ensayo, ajústese hasta aproximadamente el mismo tamaño que la esfera-patrón o el agujero de referencia en el dispositivo de nivelación, pero nunca mayor de 4mm.
- e. Aplicar calor al baño de tal manera que la temperatura de la muestra se eleve a la velocidad de $1 \pm 0,25$ °C por minuto.
- f. Comience en un punto de $13,8 \pm 2,8$ °C por debajo del punto de inflamación, realizar un ajuste final en la muestra que está en la copa. (una jeringa o gotero de medicina proporciona un medio conveniente de añadir o remover la muestra de la copa), en intervalos sucesivos pasar la vela por ignición a través de la muestra con un movimiento continuo, de tal manera que el tiempo de cada paso sea 1 segundo. El primer pase debe ser inmediatamente después que haya pasado el nivel de ajuste.
- g. Registrar la temperatura del termómetro en el tiempo en que la aplicación de la llama de la vela causa un relámpago visible en el interior de la copa de ensayo.

INFORME

- Informar la temperatura más baja en grados Celsius °C, en que se ha notado el primer relámpago en la copa TAG abierta de punto inflamación.



ENSAYO DE LA MANCHA (OLIENSIS) DE MATERIALES ASFALTICOS

Ing. Augusto Garcia Corzo

Este método de prueba es aplicable solo para productos asfálticos derivados del Petróleo y no debe aplicarse para asfaltos naturales conteniendo materia no bituminosa insoluble en xileno.

OBJETIVO

- Determinar el equivalente de heptano – xileno (la cantidad de xileno requerido para suprimir la mancha producida por dispersión en heptano normal), el cual indica si un asfalto ha sufrido descomposición térmica (cracking) ó ha sido alterado por sobrecalentamiento durante o posteriormente a su producción (proceso de refinamiento).

EQUIPOS, MATERIALES Y REACTIVOS

1. EQUIPOS

Frasco, capacidad de 50 mL, cualquier modelo Florencia o boca-ancha fondo-liso diseño soxhlet aproximadamente de 45 mm de diámetro con 60 mm de altura.

Tapón de corcho para frasco provisto con 200 mm de tubería de vidrio de 6,4 mm.

Papel filtro Whatman N°50 (el de 70 mm es suficiente).

Placa de vidrio lisa, debe ser primero limpiada con bencina o tetracloruro de carbono, con el fin que una gota de la mezcla asfáltica cuando se aplique al vidrio debe fluir hacia fuera uniformemente para formar una mancha límite suavemente elíptica. Si la mancha es dentada y desigual en su contorno, se deberá nuevamente limpiar el vidrio con un adecuado limpia vidrios líquidos hasta que una gota de mezcla asfáltica fluya adecuadamente como ha sido descrito.

Pipeta o bureta con graduaciones de 0,1 mL.

Termómetro, un termómetro de precisión ASTM 64 °C conforme a requerimientos de ASTM E 1.

Balanza, la balanza debe tener suficiente capacidad y ser conforme a la especificación M 231.

2. MATERIALES

La Nafta estándar será de un destilado alto directo, libre de productos craqueados de cualquier tipo y cumplirá los requerimientos indicados en la Tabla 1.



Tabla 1 Nafta

Gravedad A.P.I.	49 – 50
Destilación:	
Punto de ebullición inicial	Sobre 149 °C
50 % encima	168 – 179 °C
Punto final	Debajo de 210 °C
Numero anilina	59 a 63 °C

El número de anilina del solvente se determinará como se describe en el Método de ensayo estándar ASTM para punto de Anilina y punto de mezcla de Anilina de productos de petróleo y solventes hidrocarburos, D 611-64.

Cuando se especifiquen equivalentes de xileno, el xileno empleado será químicamente puro y que muestre un rango de ebullición de 137 ° a 140 °C cuando se destila de acuerdo al Método de ensayo estándar para destilación de Gasolina, Nafta, Kerosene, y productos de petróleo similares (AASHTO T 115).

El Heptano normal debe cumplir con los requerimientos indicados en la Tabla 2.

Tabla 2 Heptano

ASTM Numero de Motor Octano	0,0 ± 0,2
Densidad a 20 °C, g/mL	0,68375 ± 0,00015
Índice de refracción, n_D a 20 °C	1,38775 ± 0,00015
Punto de congelamiento, °C	-90,72 mínimo
Destilación:	
50 % recuperado	98,43 ± 0,05
Incremento de 20 a 80 % recuperado	0,20 Máximo

MUESTRA

- Para asfaltos sólidos y semisólidos las pruebas serán conducidas en el material original. Para líquidos asfálticos de tipo curado lento tienen menos de 15 por ciento por destilación de volumen debajo de 360 °C por el Método de prueba Standard para destilación de productos asfálticos Cutback (AASHTO T 78), la prueba puede estar hecha en el material original excepto en casos de disputa, que será ejecutada en el residuo del ensayo de destilación anteriormente especificado. Para otros líquidos asfálticos la prueba en todos los casos debe estar ejecutada solamente en el residuo de la prueba de destilación especificada anteriormente.

PROCEDIMIENTO

- a. Una muestra de $2,00 \pm 0,02$ g se colocará en el frasco. Si es que esta no fluye rápidamente a temperatura ambiente, se calentará cuidadosamente el frasco hasta que la muestra pueda ser extendida en una película delgada que cubra el fondo de la parte inferior del frasco la cual luego se enfriará a temperatura ambiente.
- b. Con la pipeta o bureta, colocar en el frasco 10,2 mL del solvente especificado. Coloque rápidamente dentro del cuello del frasco el tapón de corcho con sus 200 mm de longitud y enroscar con un rápido movimiento circular en cinco segundos.



El frasco será sumergido luego hasta su cuello en un baño de agua de suave ebullición por 55 segundos (a menos que la muestra sea un líquido delgado en cuyo caso el calentamiento es innecesario).

- c. El frasco debe ser removido del baño y removido por cinco segundos, y cada minuto después de esto el frasco debe estar inmerso alternadamente por 55 segundos y remover y alternadamente por cinco segundos hasta lograr la dispersión completa.
- d. Después de completada la dispersión, juzgada por la inclinación del frasco, el extremo del tubo de vidrio deberá ser sumergido bajo el nivel de la solución y el frasco dejado para que se enfríe por 30 minutos a temperatura ambiente.
- e. La mezcla de solvente y asfalto luego será calentada por 15 minutos en un baño de agua mantenido a una temperatura de $32,0^{\circ} \pm 0,5^{\circ} \text{C}$. La mezcla de solvente y asfalto será batida completamente y por medio de una barra removedora limpia se colocará una gota de la mezcla tibia en el papel de filtro Whatman N° 50. Después de cinco minutos la mancha debe ser examinada en toda su área con el plano del papel aproximadamente en ángulo recto a la línea de visión con una buena fuente de luz (preferentemente a la luz del día) situada a espaldas del observador. Si la gota forma una mancha redonda marrón o marrón-amarillento de, con un sólido oscuro o núcleo anular en el centro, la prueba se informara como positivo.
- f. Sin embargo si la gota forma una mancha circular marrón uniforme, el juicio debe reservarse y la mezcla del solvente y asfalto se apartará en un frasco fuertemente tapado a la temperatura ambiente en un lugar aparte, para que repose 24 horas después de la primera examinación. La mezcla calentada a $32,0^{\circ} \pm 0,5^{\circ} \text{C}$ por 15 minutos como antes, deberá entonces ser sacudida vigorosamente hasta que se uniformice para luego nuevamente colocar una gota en el papel filtro. Si la gota proveniente de la mezcla que reposó por 24 horas aún forma una mancha circular marrón no uniforme, entonces el resultado será reportado como “negativo” pero si un núcleo anular ó sólido oscuro, como se describió en el párrafo precedente, se forma en el centro de la mancha, la prueba debe reportarse como “positivo”.
- g. Procedimiento en casos de disputa
 - En casos de disputa la prueba completa será repetida. Cualquier pérdida en masa de solvente durante la dispersión será reemplazado por solvente adicional y el frasco después que la dispersión se haya completado se mantendrá en a luz tenue a una temperatura de $25,0^{\circ} \pm 1,7^{\circ} \text{C}$ hasta las 24 horas en que los ensayos son ejecutados. Una gota de la mezcla de solvente y asfalto calentada por 15 minutos a $32,0^{\circ} \pm 0,5^{\circ} \text{C}$ será colocada en ambos, el papel filtro y sobre la placa de vidrio. Si la apariencia de la gota sobre el papel filtro, hecha ya sea con mezcla recién preparada ó con la que reposó por 24 horas está aún en disputa entonces la prueba hecha sobre la placa de vidrio se tomará como la final.
 - La gota de la mezcla de 24 horas, será colocada en una placa de vidrio a 45° con la horizontal. Si, conforme la gota fluye hacia fuera, desarrolla en el centro de su trazo, una ralla tenue, el borde bien definido contra la zona exterior marrón, suave y clara, cuando el vidrio es examinado por una luz refleja contra un fondo oscuro, el ensayo se reportará como positivo.
 - Si la gota de la mezcla de 24 horas fluye hacia fuera como una película marrón clara, sin la línea central descrita arriba, el ensayo se reportará como negativo.



h. Xileno equivalente

- El método usado en pruebas para “Equivalentes de Xileno” deberá ser el mismo que del párrafo precedente, excepto que el solvente sea compuesto ya sea de xileno y de nafta estándar ó de xileno y heptano normal según se especifique.
- Para determinar el equivalente de xileno dos o mas muestras del asfalto a ser examinadas serán dispersadas en la mezcla de solvente prescrita, el porcentaje de Xileno variará en porcentajes sucesivos en incrementos de 5% (volumen), hasta que se encuentren dos soluciones asfálticas, una de las cuales muestre una mancha positiva mientras que la otra (en la cual el solvente contiene cinco por ciento más de Xileno) muestra una mancha negativa. El equivalente Xileno sería reportado entonces por el porcentaje de Xileno en los dos solventes empleados esas dos soluciones, por ejemplo como: “10–15 por ciento de NaftaXileno equivalente” o “20-25 por ciento de Heptano-Xileno equivalente” según sea el caso.
- Cuando la aceptación de un material está basada en equivalente xileno especificado, el porcentaje más bajo exacto de Xileno que produce una “mancha negativa” no necesita ser determinado. La muestra puede ser probada con solvente compuesto de los porcentajes especificados de Xileno y Nafta Standard o Xileno y Heptano normal como se requiera, y cualquier material que presente resultado negativo para este solvente debe ser reportado como si fuera menos que el específico Xileno equivalente que ha sido designado, por ejemplo:
- “menos que 20 por ciento Nafta-Xileno equivalente” o “menos que 25 por ciento HeptanoXileno equivalente”.

PESO ESPECIFICO Y PESO UNITARIO DE MATERIALES BITUMINOSOS

Ing. Augusto Garcia Corzo

OBJETIVO

- Determinar la densidad y densidad relativa de materiales bituminosos semisólidos, cementos asfálticos y alquitranes blandos, mediante el uso de un picnómetro.

EQUIPOS Y MATERIALES

1. EQUIPOS

Picnómetro de vidrio, consistente en un vaso de vidrio cilíndrico o cónico el cual recibe una tapa de vidrio esmerilado, que encaja correctamente de 22 a 26 mm de diámetro (Figura 1).

Baño de Agua, de Temperatura Constante, capaz de mantener la temperatura dentro de $0,1\text{ }^{\circ}\text{C}$ de la temperatura de ensayo.

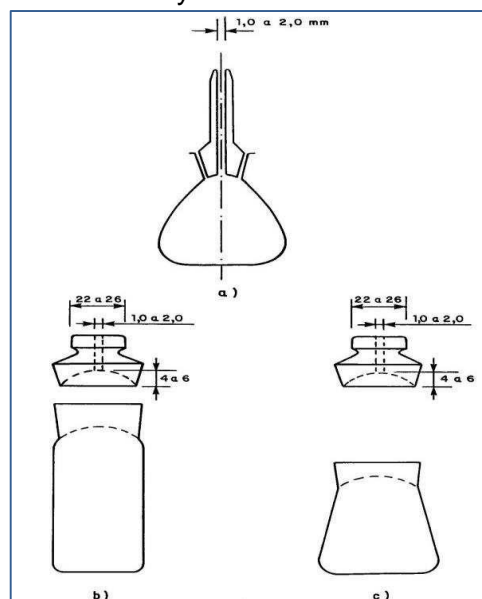


Figura 1.- Picnómetro y Tapón Adecuados

Termómetros, Calibrados, de líquido en vidrio de inmersión total, de rango adecuado, graduado al menos cada $0,1\text{ }^{\circ}\text{C}$, y una escala de error máximo de $0,1\text{ }^{\circ}\text{C}$, como lo prescrito en la Especificación E1 de la ASTM.

Balanza, capaz de efectuar las medidas adecuadas a una exactitud de al menos $0,001\text{ g}$.

Beaker, de 600 mL, ó el más grande de los beaker tipo Griffin de forma achatada.



2. MATERIALES

Agua.- Agua hervida fresca y agua fría destilada ó agua desionizada

MUESTRA

- Tomar muestras de acuerdo con la Práctica D 140. La muestra estará libre de sustancias extrañas. Mezclar cuidadosamente antes de retirar la porción para el ensayo.

PROCEDIMIENTO

1. Preparación de aparatos

- 1.1. Parcialmente llenar un vaso Griffin de pequeña altura con agua hervida fresca y agua fría destilada ó agua desionizada a un nivel que permita que la parte superior del picnómetro se sumerja a una profundidad no menor que 40 mm.
- 1.2. Sumerja parcialmente el vaso en el baño de agua a una profundidad suficiente para que la parte inferior del vaso pueda ser sumergida a una profundidad de no menos que 100 mm, mientras que la parte superior del vaso esté por encima del nivel de agua en el baño.
- 1.3. Mantener el baño de agua a una temperatura cercana a 0,1 °C de la temperatura de ensayo.

2. Calibración del Picnómetro

- 2.1. Limpiar y secar minuciosamente el picnómetro y pesarlo lo mas próximo a 0,001 g. Designar a esta masa como "A".
- 2.2. Retirar el vaso del baño de agua si es necesario. Llenar el picnómetro con agua hervida fresca, agua destilada ó agua desionizada, colocar la tapa suavemente en el picnómetro. Colocar el picnómetro en el vaso y presionar la tapa firmemente en su lugar. Retornar el vaso al baño de agua si previamente fue retirado.
- 2.3 Dejar que el picnómetro permanezca en el agua por un periodo no menor de 30 minutos. Retirar el picnómetro secar inmediatamente con una toalla seca la parte superior y la tapa, secar rápidamente el resto de su área exterior y pesar lo mas cercano a 0,001 mg. Designar a la masa del picnómetro mas el agua como "B".

Nota 1. No vuelva a secar la parte superior de la tapa incluso aun cuando una gota pequeña de agua se forme como resultado de la expansión. Si la parte superior está seca en el instante que el picnómetro es retirado del agua, la masa de los contenidos a la temperatura de ensayo será registrada. Si hay condensación sobre el picnómetro durante su pesada, rápidamente seque la parte externa del picnómetro (excluir la tapa) antes de registrar la masa.

3. Preparación de la muestra

- 3.1 Calentar la muestra con cuidado, agitando para evitar el sobrecalentamiento local, hasta que la muestra se haya puesto suficientemente fluida para verterla. En ningún caso la temperatura debe elevarse a más de 55 °C por encima del



punto de ablandamiento para alquitranes o más de 110 °C por encima del punto de ablandamiento esperado para asfaltos. No calentar por más de 60 minutos y evitar la incorporación de burbujas de aire dentro de la muestra.

4. Procedimiento de Ensayo

- 4.1 Verter suficiente muestra calentada en un picnómetro seco y limpio, llenar hasta casi 3/4 de su capacidad. Dejar enfriar el picnómetro y su contenido a temperatura ambiente por un periodo no menor que 40 minutos y pesar con la tapa lo más próximo a 0,001g. Designar la masa del picnómetro mas la muestra como "C".
- 4.2 Remover el vaso del baño de agua si es necesario. Llenar el picnómetro conteniendo el asfalto con agua fresca hervida, fría destilada o desionizada, colocar la tapa flojamente en el picnómetro. No permita que cualquier burbuja de aire permanezca en el picnómetro. Coloque el picnómetro en el vaso y presione la tapa firmemente en su lugar. Retorne el vaso al baño de agua si previamente fue removido.
- 4.3 Dejar el picnómetro para que permanezca en el baño de agua por un periodo no menor de 30 minutos. Remover el picnómetro del baño, Secar y pesar usando la misma técnica y cantidad de tiempo como el descrito en el 2.3. Designar esta masa del picnómetro mas muestra mas agua como "D".

CALCULOS

- Calcule la densidad relativa lo mas cercana a 0,001; como sigue:

$$\text{Densidad Relativa} = (C - A) / ((B-A) - (D-C))$$

Donde:

- A = Masa del picnómetro (más la tapa).
- B = Masa del picnómetro llenado con agua.
- C = Masa del picnómetro parcialmente llenado con asfalto
- D = Masa del picnómetro mas asfalto mas agua.

- Calcule la densidad lo más cercano a 0,001; como sigue:

$$\text{Densidad} = \text{Gravedad específica} \times W_T$$

Donde:

W_T = Densidad del agua a la temperatura de ensayo. (Nota 2).

Nota 2. Densidad del agua del CRC Manual de Física Química

Temperatura, °C	Densidad del agua, kg/m ³
15,6	999,1
25,0	997,0



PARTE 3 - ENSAYO DE MEZCLAS BITUMINOSAS



RESISTENCIA DE MEZCLAS BITUMINOSAS EMPLEANDO EL APARATO MARSHALL

Ing. Augusto Garcia Corzo

OBJETIVO

- Determinar a partir de la preparación y compactación de especímenes de mezcla bituminosa para pavimentación, de altura nominal de 64 mm y 102 mm de diámetro, el diseño de una mezcla asfáltica y calcular sus diferentes parámetros de comportamiento, por medio del método manual Marshall.

EQUIPOS, MATERIALES E INSUMO

1. EQUIPOS PARA LA PREPARACIÓN DE LOS ESPECIMENES

Molde ensamblado para Especímenes, moldes cilíndricos, placas de base y collarines de extensión cumplirán con los detalles mostrados en la Figura 1.

Extractor de Especímenes, Tendrá un disco de acero que encajará en el molde sin doblarse y no será menor de 100 mm de diámetro y 12,5 mm de espesor.

a. Martillos de Compactación:

Martillos de Compactación con manubrio sostenido manualmente (tipo 1) ó manubrio fijo (Tipo 2), ya sea operado mecánicamente ó a mano como se muestra en la Figura 2.

Martillo de Compactación con Manubrio Fijo, con sobrecarga en la parte superior del manubrio, base de rotación constante y operado mecánicamente (Tipo 3), deberá tener la cara circular de apisonado y un peso deslizante de $4,54 \pm 0,01$ kg con una caída libre de $457,2 \pm 1,5$ mm. Posee un mecanismo de rotación en la base. La velocidad de rotación de la base y la razón de golpes será de 18 a 30 rpm y 64 ± 4 golpes por minuto respectivamente.

Pedestal de Compactación, Consistirá de un poste de madera de 203,2 por 203,2 mm, aproximadamente de 457 mm de largo cubierto con una placa de acero aproximadamente de 304,8 mm por 304,8 mm y 25,4 mm de grosor. Este podrá ser de roble, pino amarillo u otra madera.

Sostén de Molde para Espécimen, En compactadores de martillo simple, el sostén estará montado sobre el pedestal de compactación de tal manera que el molde de compactación quede centrado con el pedestal de compactación. Los sostenedores de moldes de compactadores multimartillos necesariamente no estarán centrados. Los sostenedores mantendrán el molde de compactación, el collar y la placa de base asegurados y en posición durante la compactación del espécimen.

Hornos, cacerolas para calentado ó placas calentadoras, Los hornos serán de aire circulante ó termostáticamente controlados, las cacerolas de calentamiento y las placas calentadoras serán proveídos para calentar los



agregados, el material bituminoso, los moldes de especímenes, martillos de compactación y otros equipos a 3°C de las temperaturas requeridas para el mezclado y la compactación.

b. Equipo Misceláneo

Aparatos de Mezclado, Se recomienda el mezclado mecánico o una bandeja de metal ó bolo de suficiente capacidad para el mezclado a mano puede ser empleado.

Contenedores para Calentamiento de Agregados, Bandejas de metal de fondo plano, ú otros adecuados.

Contenedores cubiertos para calentar material bituminoso, ya sean latas tipo gill, vasos, potes de vaciado ú otras bandejas podrán ser empleadas.

Herramientas de mezclado, consistirán de cucharones de acero (cucharón de punta Mason con la punta redondeada), cucharas ó espátulas para batido y mezclado a mano.

Termómetros calibrados, Termómetros del tipo de vidrio ó de dial con armazones de metal se recomiendan. Se requieren en un rango de 10 a 200 °C con sensibilidad de 3°C.

Balanza, con aproximación al menos de 0,1 g para las bachadas de mezcla.

Guantes, para maniobrar el equipo caliente.

Crayones de marcado, para identificar los especímenes.

Cucharón de base plana para bchar los agregados.

Cuchara larga para colocar la mezcla en el molde de especímenes.

2. EQUIPOS PARA EL ENSAYO DE ESTABILIDAD Y FLUJO

Cabezal de Ruptura (ver Figura 3)

Máquina de Carga a Compresión (ver Figura 4).

Dispositivo de Medida de Carga (anillo dinamómetro de 22 240 N (5000 lbf).

Medidor de Flujo.

Baño de Agua (precisión de $\pm 1^\circ\text{C}$).

Horno, capaz de mantener la temperatura especificado $\pm 1^\circ\text{C}$.

Baño de Aire, para el caso de mezclas con asfaltos líquidos deberá ser automáticamente controlado y mantendrá la temperatura del aire a $25 \pm 1^\circ\text{C}$.

Termómetros, con precisión de 0,2 °C.

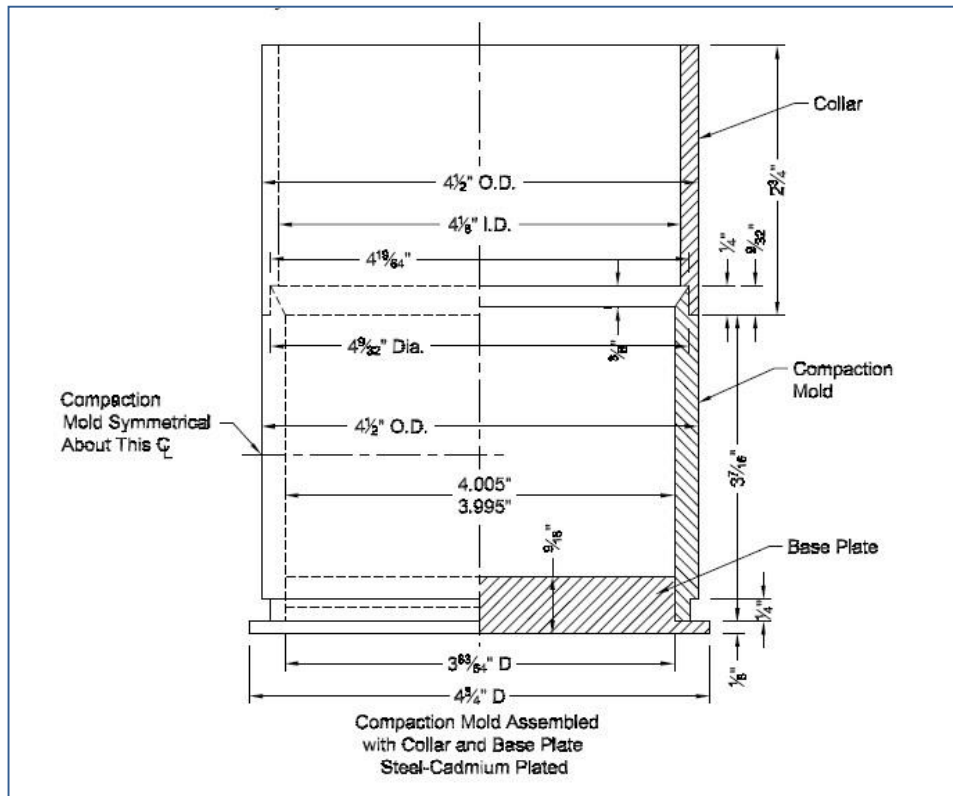


Figura 1. Molde de Compactación

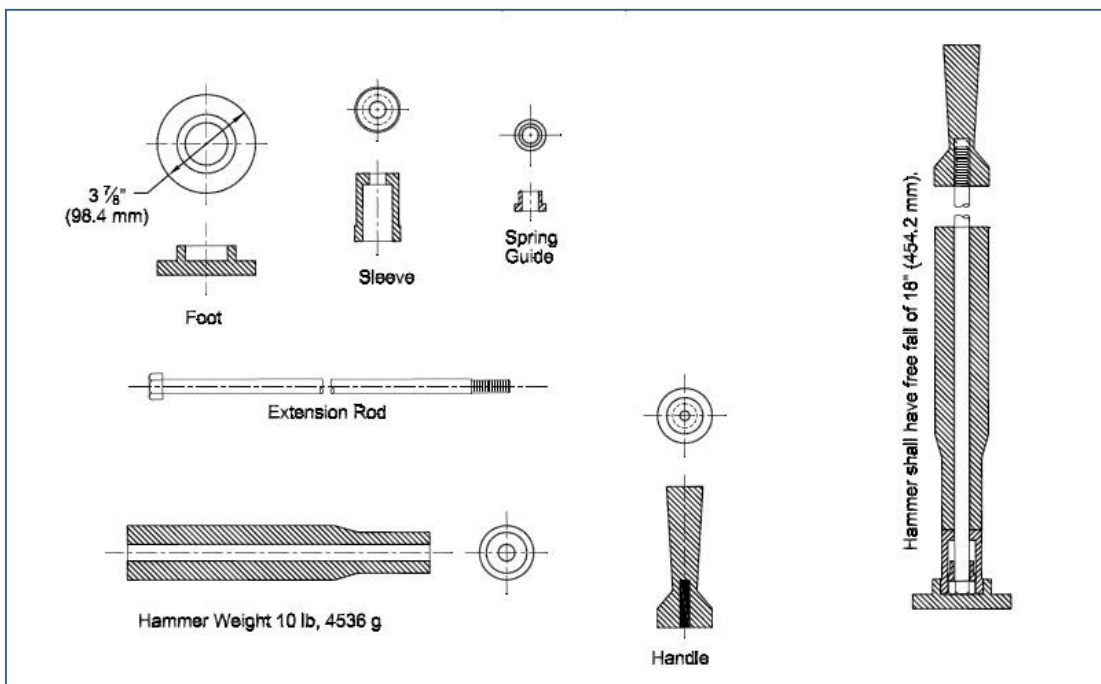


Figura 2. Martillo de Compactación

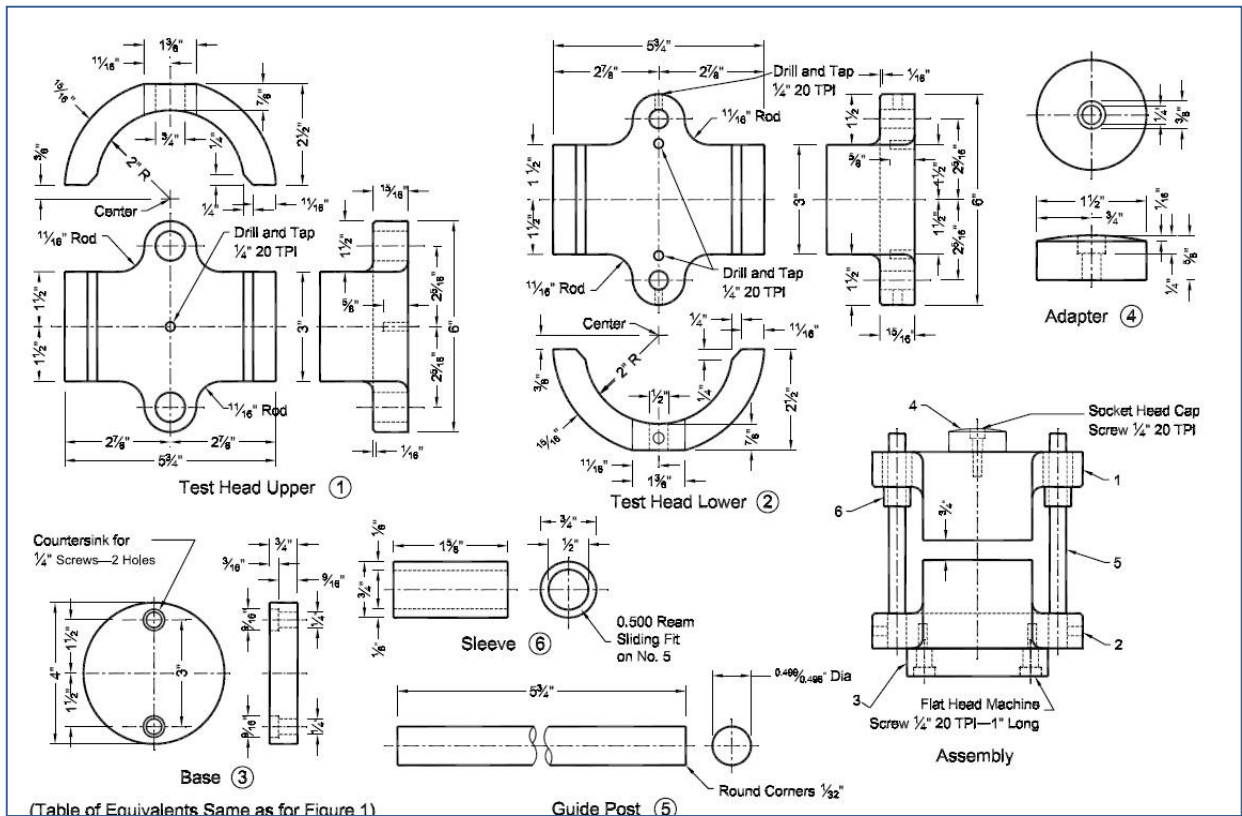


Figura 3. Cabezal de Rotura

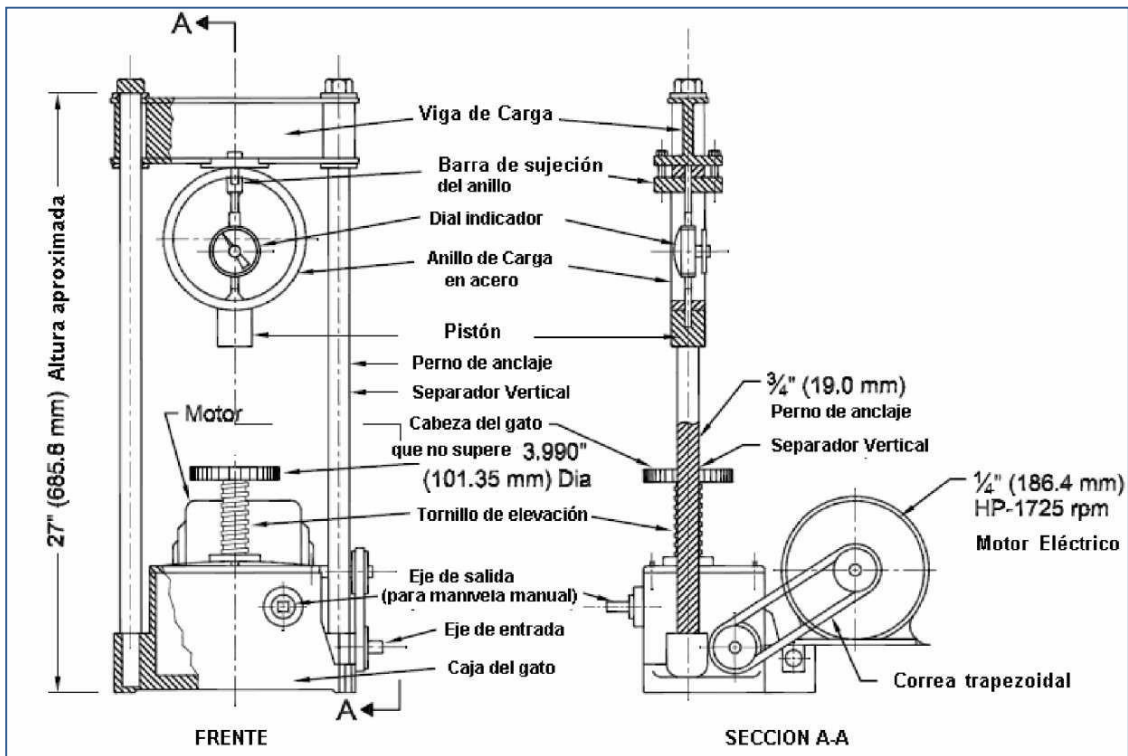


Figura 4. Máquina de Carga a Compresión



PROCEDIMIENTO

1. Especímenes de Ensayo

1.1. Preparación de Agregados, Secar los agregados a peso constante. El secado en horno será hecho de 105 °C a 110 °C. Después del secado, separa los agregados por tamizado en seco en las fracciones deseadas. Las fracciones mínimas siguientes son las recomendadas:

- 25 a 19 mm (1 a ¾ pulg)
- 19 a 12,5 mm (¾ a ½ pulg)
- 12,5 a 9,5 mm (½ a 3/8 pulg)
- 9,5 a 4,75 mm (3/8 a N°4)
- 4,75 a 2,36 mm (N°4 a N°8)
- 2,36 mm (pasante la N°8)

1.2. Determinación de temperaturas de mezcla y compactación:

- El cemento asfáltico empleado en preparar las muestras será calentado para producir viscosidades de $0,17 \pm 0,02$ Pa.s y $0,28 \pm 0,03$ Pa.s para mezclado y compactado respectivamente.

Nota 1. La selección de las temperaturas de compactación y mezclado a viscosidades de $0,17 \pm 0,02$ Pa.s y $0,28 \pm 0,03$ Pa.s, respectivamente no aplican a asfaltos modificados. El usuario contactará con el productor para establecer los rangos apropiados de temperaturas de compactación y mezclado.

- Mezclas con Asfaltos Cut back, La temperatura a la cual un asfalto cut back será calentado para producir una viscosidad de $0,17$ a $0,02$ Pa.s será la temperatura de mezcla. La temperatura de compactación para mezcla de asfalto cut back se selecciona empleando una carta viscosidad versus porcentaje de solvente para asfaltos cut back. De la carta compuesta determine el porcentaje de solvente del asfalto cut back por peso a partir de su viscosidad a 60°C después que este haya perdido el 50% de su solvente (para asfaltos de curado medio y rápido) ó 20% de su solvente (para asfaltos de curado lento). La temperatura de compactación se determina de la carta viscosidad temperatura como aquella a la cual el asfalto cut back debe ser calentado para producir una viscosidad de $0,28 \pm 0,03$ Pa.s después de la pérdida de la cantidad especificada de solvente original.
- Mezclas de Pavimentación Recompactadas, Los materiales obtenidos de un pavimento existente serán calentados en recipientes cubiertos en horno a 3°C de la temperatura de compactación deseada. El calentamiento durará lo suficiente como para obtener la temperatura deseada. Si la temperatura de compactación para una mezcla específica no se conoce, la experiencia ha mostrado que estas mezclas serán compactadas una temperatura entre 120 °C a 135 °C. Durante la preparación para el calentamiento a temperatura de compactación el material será calentado y trabajado hasta una condición de mezcla suelta. Cualquier agregado roto podrá ser removido.



1.3. Preparación de la Mezcla

- Los especímenes podrán ser preparados de bachadas solas ó de bachadas múltiples que contengan suficiente material para tres ó cuatro especímenes.
- Pesar en contenedores separados la cantidad de cada fracción de agregado requerida para producir una bachada que resultará en una, dos, tres o cuatro especímenes compactados de $63,5 \pm 2,5$ mm de altura (cerca de 1200, 2400, 3600 ó 4800 g respectivamente). Colocar los agregados de las bachadas en contenedores sobre una placa de calentamiento ó en horno y calentar a temperatura por encima de, pero sin exceder la temperatura de mezcla por más de 28 °C para mezclas con cemento asfáltico y brea y 14 °C para mezclas con asfaltos cut back. Cargar el contenedor de la mezcla con el agregado caliente y mezclar en seco con cuchara (por 5 s, aprox.) con cuchara. Formar un cráter en el agregado mezclado seco y pese la cantidad requerida de material bituminoso a la temperatura de mezcla dentro de la mezcla. Para mezclas preparadas con asfaltos cut back introducir la espátula en el bowl de mezclado y determinar el peso total de los componentes de la mezcla más el bowl y la espátula antes de proceder con el mezclado. Mezclar los agregados y el material bituminoso rápidamente hasta que estén cubiertos totalmente por 60 s para bachadas simples y por 120 s para bachadas para especímenes múltiples.
- Acondicionar las bachadas simples en contenedores de metal cubiertos en horno a 8 °C a 11 °C por encima de la temperatura de compactación para un mínimo de 1 h y máximo de 2 h.
- Para muestras de múltiples bachadas, colocar la bachada total en una superficie limpia no absorbente. Mezcle a mano para asegurar uniformidad y cuartear a un tamaño de muestra para conformar el espécimen de altura requerida. Para cementos asfálticos y alquitrán poner las muestras en contenedores de metal cubiertos y en un horno ventilado a la temperatura para acondicionarlos por espacio mínimo de 1 h y máximo de 2 h. Curar la mezcla de asfalto cut back en el bowl de mezclado en un horno ventilado mantenido aproximadamente a 11 °C por encima de la temperatura de compactación. El curado debe ser continuado en el bowl de mezclado hasta una pérdida precalculada de 50% en peso del solvente. La mezcla puede ser batida en el bowl de mezclado durante el curado para acelerar la pérdida de solvente. Sin embargo se debe tener cuidado para prevenir la pérdida de mezcla. Pesar la mezcla durante el curado a intervalos consecutivos de 15 min inicialmente y menos de 10 min conforme se aproxima al peso de la mezcla con el 50% de pérdida de solvente.
- Otros materiales bituminosos ó producidos en planta pueden requerir técnicas especiales de curado.

1.4. Compactación de los Especímenes:

- Limpiar completamente el molde ensamblado y la cara del martillo de compactación y calentarlos ambos en agua hirviendo en horno ó en una placa calentadora a temperatura entre 90 y 150 °C. Colocar un pedazo de papel no absorbente cortado del tamaño de la base del molde antes de introducir la mezcla. Colocar la mezcla en el molde, chusear vigorosamente



la mezcla con una espátula calentada 15 veces alrededor del perímetro y 10 veces en el interior. Colocar otra pieza de papel no absorbente para que encaje en la parte superior de la mezcla. La temperatura de la mezcla inmediatamente antes de la compactación deberá estar entre los límites de las temperaturas de compactación.

- Colocar el molde ensamblado en el pedestal de compactación con el sujetador y aplicar el número requerido de golpes con el martillo especificado de compactación. Remover la placa de base y el collar y voltear y reensamble el molde. Aplicar el mismo número de golpes de compactación en la cara reversa del espécimen. Después de la compactación, remover el collar y la placa de base. Permitir que el espécimen se enfríe lo suficiente para prevenir algún daño y extraer el espécimen de su molde. El enfriar los especímenes en el molde puede ser facilitado por su inmersión en agua fría. Para facilitar la extracción, el molde y el espécimen pueden ser brevemente sumergido en agua en un baño de agua caliente para calentar el molde de metal y reducir la distorsión del espécimen. Cuidadosamente transfiera el espécimen a una superficie suave y plana y permita que se enfríen a temperatura de sala (puede ser toda la noche).
- Cuando se lleva a cabo la compactación con el martillo operado manualmente, coger el eje del martillo con la mano tan cerca de la perpendicular de la base del molde ensamblado como sea posible. En este procedimiento original Marshall ningún aparato mecánico de cualquier tipo debe ser empleado para restringir el manubrio del martillo en posición vertical durante la compactación.

1.5. Ensayo de Estabilidad y Flujo.

- Se ensayarán un mínimo de 03 especímenes que tendrán el mismo tipo de agregado, calidad y gradación, el mismo tipo y cantidad de filler, y la misma fuente de ligante, grado y cantidad. Además tendrán la misma preparación: temperatura, compactación y enfriamiento.
- Los especímenes deberán enfriarse a temperatura ambiente después de la compactación. Durante el enfriamiento serán colocados sobre una superficie suave y plana. Se determinará el peso específico bulk de cada espécimen por el método D2726. Los pesos específicos bulk de los especímenes para cada contenido de ligante estarán dentro de $\pm 0,020$ del promedio tal como se indica en D 6926.
- Medir el espesor de los especímenes de acuerdo a MTC E 507.
- Los especímenes podrán acondicionarse para su ensayo tan pronto alcancen la temperatura ambiente. Los ensayos se completarán dentro de las 24 h de haberse compactado los especímenes. Llevar los especímenes a la temperatura especificada por inmersión en agua de 30 a 40 min. O colocarlos en horno de 120 a 130 min.
- Mantener el baño u horno a 60 ± 1 °C para cemento asfáltico, 49 ± 1 °C para alquitrán con caucho y 38 ± 1 °C para alquitrán.



- Llevar los especímenes preparados con asfalto líquido a temperatura colocándolos en el baño de aire por 120 a 130 min. Mantener el baño de aire a $25 \pm 1^\circ\text{C}$.
- Limpiar completamente las líneas guías y el interior de las superficies del cabezal antes de ejecutar el ensayo. Lubricar las líneas guías de tal manera que el segmento superior del cabezal se deslice libremente sobre ellas. El cabezal deberá estar a temperatura de 20 a 40 °C. Si se emplea el baño de agua, limpiar el exceso de agua del interior de los segmentos del cabezal.
- Remover un espécimen del agua, horno ó baño de aire (en caso del baño de agua remover el exceso con una toalla) y colocarlo en el segmento inferior del cabezal. Colocar el segmento superior sobre el espécimen y colocar el conjunto completo en la máquina de carga. Si se usa, colocar el flujómetro en posición sobre una de las líneas guías y ajustarlo acero mientras se sostiene firmemente contra el segmento superior del cabezal mientras el ensayo se está ejecutando.
- El tiempo desde la remoción del espécimen del baño a la determinación de la carga máxima no debe exceder los 30 segundos. Aplicar la carga al espécimen por medio de una razón constante de 50 mm/min. Hasta que la carga decrezca según lo indique el dial de carga. Registrar la máxima carga indicada en la máquina de carga ó convertirla de la lectura máxima del dial micrómetro como estabilidad Marshall. Liberar el flujómetro ó anotar la lectura del dial micrómetro en el instante en que la máxima carga empieza a decrecer. El valor del flujo normalmente se da en unidades de 0,25 mm.

CALCULOS

- Los especímenes moldeados en laboratorio deberán satisfacer los requerimientos de espesor de $63,5 \pm 2,5$ mm. Los especímenes dentro de la tolerancia de espesor pueden ser corregidos basados en el volumen del espécimen. Las estabilidades determinadas en núcleos extraídos de campo con amplios rangos de variación de espesor también serán corregidas. Sin embargo los resultados con correcciones mayores deberán ser empleados con precaución. Ver la tabla 1 para los factores de corrección. La razón de correlación es empleada de la siguiente manera:

$$A = B \times C$$

Donde:

- A = Estabilidad corregida.
- B = Medida de la estabilidad (carga).
- C = Razón de correlación de la tabla 1.



TABLA 1. Factores de Estabilidad de Correlación

Volumen del espécimen, cm ^{3B}	Espesor del espécimen ^B		Razón de la Correlación
	mm	Pulg	
200 - 213	25,4	1,00 (1)	5,56
214 - 225	27	1,06 (1 1/16)	5
226 - 237	28,6	1,12 (1 1/8)	4,55
238 - 250	30,2	1,19 (1 3/16)	4,17
251 - 264	31,8	1,25 (1 1/4)	3,85
265 - 276	33,3	1,31 (1 5/16)	3,57
277 - 289	34,9	1,38 (1 3/8)	3,33
290 - 301	36,5	1,44 (1 7/16)	3,03
302 - 316	38,1	1,50 (1 1/2)	2,78
317 - 328	39,7	1,56 (1 9/16)	2,5
329 - 340	41,3	1,62 (1 5/8)	2,27
341 - 353	42,9	1,69 (1 11/16)	2,08
354 - 367	44,4	1,75 (1 3/4)	1,92
368 - 379	46	1,81 (1 13/16)	1,79
380 - 392	47,6	1,88 (1 7/8)	1,67
393 - 405	49,2	1,94 (1 15/16)	1,56
406 - 420	50,8	2,00 (2)	1,47
421 - 431	52,4	2,06 (2 1/16)	1,39
432 - 443	54	2,12 (2 1/8)	1,32
444 - 456	55,6	2,19 (2 3/16)	1,25
457 - 470	57,2	2,25 (2 1/4)	1,19
471 - 482	58,7	2,31 (2 5/16)	1,14
483 - 495	60,3	2,38 (2 3/8)	1,09
496 - 508	61,9	2,44 (2 7/16)	1,04
509 - 522	63,5	2,50 (2 1/2)	1
523 - 535	65,1	2,56 (2 9/16)	0,96
536 - 546	66,7	2,62 (2 5/8)	0,93
547 - 559	68,3	2,60 (2 11/16)	0,89
560 - 573	69,8	2,75 (2 3/4)	0,86
574 - 585	71,4	2,81 (2 13/16)	0,83
586 - 598	73	2,88 (2 7/8)	0,81
599 - 610	74,6	2,94 (2 15/16)	0,78
611 - 626	76,2	3,00 (3)	0,76

- ✓ Mide la estabilidad del espécimen multiplicado por la relación para el espesor de la muestra es igual a la estabilidad corregida para 2 1/2" (63,5 mm) del espécimen.
- ✓ La relación Volumen-espesor se basa en un diámetro de la probeta de 4" (101,6 mm)



GRAVEDAD ESPECÍFICA APARENTE Y PESO UNITARIO DE MEZCLAS ASFALTICAS COMPACTADAS EMPLEANDO ESPECIMENES PARAFINADOS

Ing. Augusto Garcia Corzo

OBJETIVO

- Calcular el porcentaje de vacíos de aire dado en el método de ensayo MTC E 505

EQUIPOS, MATERIALES Y REACTIVOS

1. EQUIPOS

Balanza, con amplia capacidad y suficiente sensibilidad, que permita calcular las gravedades específicas de especímenes por lo menos con cuatro cifras significativas, esto es, al menos tres decimales.

Baño de agua, para inmersión del espécimen en agua mientras este suspendido, equipado con un orificio de evacuación para mantener el nivel constante del agua.

2. MATERIALES

Parafina.

Probeta de calibración, una probeta de aproximadamente 100 mm de diámetro por 60 mm de altura.

MUESTRA

- Los especímenes de ensayo pueden ser moldeados de mezclas de laboratorio ó ser cortados del pavimento en obra. Las muestras de campo deben obtenerse de acuerdo con MTC E 501.
- Tamaño de especímenes, se recomienda (1) que el diámetro de los especímenes cilíndricos moldeados y de núcleos, o que la longitud de los lados de especímenes cortados, sea al menos igual a cuatro veces el tamaño máximo del agregado y (2) que el espesor del espécimen sea al menos de una y media veces el tamaño máximo del agregado.
- Tomar los especímenes del pavimento con taladro sacanúcleos, broca diamantina o sierra de diamante o de carburo de silicio, o mediante otros métodos apropiados.
- Los especímenes deberán estar libres de materiales extraños.

PROCEDIMIENTO

1. Determine si el recubrimiento de los especímenes es necesario, para lo cual debe:
 - 1.1. Determinar la gravedad específica aparente de un espécimen no cubierto de acuerdo al método de prueba MTC E 514.
 - 1.2. Use los datos recopilados en 1.1 para calcular el porcentaje de agua absorbida por el espécimen (en base al volumen) como sigue:

$$\% \text{ agua absorbida} = \frac{B-A}{B-C} \times 100$$



Donde:

- A = masa del espécimen seco en aire, g
- B = masa del espécimen saturado superficialmente seco en aire, g
- C = masa del espécimen en el agua, g.

Si el porcentaje de agua absorbida por el espécimen en la sección 1.2 excede 2%, continúe con el procedimiento indicado a partir del numeral 6.2. Si el porcentaje de agua absorbida por el espécimen no excede al 2%, reporte la gravedad específica aparente del espécimen sin recubrir como se determinó en 1.1.

2. Masa del espécimen descubierto, después que la muestra ha sido secada bajo un ventilador hasta que se obtenga su masa constante, determine la masa de la muestra. Designe esto como la masa A.
3. Masa del espécimen cubierto:
 - 3.1. Cubrir el espécimen con parafina derretida lo suficientemente gruesa para sellar los vacíos superficiales. Déjese enfriar al aire a temperatura ambiente por 30 minutos, luego pese el espécimen. Designe esta masa como D.
 - 3.2. Si se desea emplear el espécimen para ensayos posteriores que requieran la remoción de la parafina, deberá empolvase con talco antes de aplicar dicha capa.
 - 3.3. La aplicación de la parafina puede completarse, enfriando el espécimen en una refrigeradora a la temperatura aproximada de 4,5 °C por 30 minutos y luego sumergiéndolo en parafina tibia, 5.5°C por encima del punto de fusión. Quizá sea necesario adicionar más parafina caliente con la finalidad de llenar cualquier agujero.
 - 3.4. Masa del espécimen recubierto con parafina en agua, pésese el espécimen parafinado dentro de un baño de agua a 25°C y désígnese este peso como E.
 - 3.5. Gravedad específica aparente de la parafina:
 - Determine la gravedad específica de una probeta de calibración de aluminio a 25 °C ± 1 °C determinando primero la masa en el aire y después bajo el agua. La gravedad específica es:

$$G_{al} = \frac{A_{al}}{A_{al} - B_{al}}$$

Donde:

A_{al} = masa seca de la probeta en el aire, g,

B_{al} = masa debajo del agua, de la probeta, g.

- Secar y cubrir la probeta de aluminio con parafina, determine la masa seca del espécimen cubierto y la masa del espécimen cubierto debajo del agua.
- Determine la gravedad específica de la parafina a 25 °C ± 1 °C :

$$F = \frac{D_{al} - A_{al}}{D_{al} - E_{al} - \frac{A_{al}}{G_{al}}}$$

Donde:

D_{al} = masa seca de la probeta cubierta, g,



E_{al} = masa de la probeta cubierta debajo del agua, g.

4. Corrección por humedad

4.1. En el caso que el espécimen se ha obtenido durante la construcción o de un pavimento existente y contiene humedad, es necesario corregir las masas determinadas en las secciones siguientes.

4.2. La humedad puede determinarse por uno de dos métodos:

- Determine la masa original de la muestra. Luego secar la muestra no cubierta a una masa constante en un horno mantenido aproximadamente a una temperatura de 110 °C. Una masa constante es definida como la que tiene menos de un 0,05 % de cambio en la masa entre intervalos consecutivos de secado de 15 min. Designe esta masa seca como E_{seco} . La masa de la humedad $E_{húmeda}$ es:

$$E_{húmeda} = E_{original} - E_{seco} \dots\dots\dots(4)$$

Donde:

$E_{original}$ = masa del espécimen original, g,

E_{seco} = masa secado en horno, g.

Sustraer $E_{húmedo}$ de cualquier determinación de masa en las secciones subsecuentes.

- Alternativamente, determine la masa de la humedad en la muestra con el uso del método de prueba D 1461. Este método será usado si el material bituminoso de la mezcla contiene algún destilado volátil a una temperatura de 110 °C. La masa de la humedad se sustrae entonces de cualquier determinación de masa en las secciones siguientes.

CALCULOS

- Calcular la gravedad específica aparente del espécimen cubierto como sigue:

$$\text{Gravedad Específica Aparente} = \frac{A}{D - E - \frac{(D-A)}{F}} \dots\dots\dots(5)$$

Donde:

A = masa del espécimen seco en el aire, g,

D = masa del espécimen seco cubierto, g,

E = masa del espécimen cubierto dentro del agua, g,

F = gravedad específica de revestimiento determinada a 25 °C.

- Calcular la densidad del espécimen como sigue:

$$\text{Densidad} = (\text{Gravedad específica Aparente}) \times \gamma \quad (6)$$

Donde:

γ = Densidad del agua a 25 °C (997,0 kg/m³).



PESO ESPECIFICO TEORICO MAXIMO DE MEZCLAS ASFALTICAS PARA PAVIMENTOS

Ing. Augusto Garcia Corzo

Los pesos específicos teóricos máximos y las densidades de mezclas bituminosas para pavimentación son ambas propiedades fundamentales cuyos valores son influenciados por la composición de la mezcla en términos de tipos y cantidades de agregados y materiales bituminosos.

OBJETIVO

- Determinar el peso específico teórico máximo de mezclas asfálticas para pavimento sin compactar. El método incluye también una versión de ensayo rápido para determinar el peso específico relativo, que puede emplearse en un laboratorio de terreno o de planta.

EQUIPOS, MATERIALES E INSUMOS

1. EQUIPOS

Recipiente. Se describen cuatro variantes de la técnica de saturación al vacío, empleando recipientes de diferentes tamaños y de un diseño funcional distinto.

- Tipo A. Una taza de vidrio, plástico o de metal con una capacidad de por lo menos 2000 ml.
- Tipo B. Un frasco volumétrico con una capacidad de por lo menos 2000 mL.
- Tipo C. Un picnómetro de pared gruesa de vidrio de tamaño intermedio que tenga una Capacidad de aproximadamente de 4000 mL.
- Tipo D. Un picnómetro de plástico de tamaño grande que tenga una capacidad de por lo menos 4000 ml.

Los recipientes deberán ser suficientemente fuertes para resistir un vacío esencialmente completo y deberán tener tapas en la siguiente forma:

- Una tapa ajustada con empaquetadura de caucho y manguera de conexión, para emplear con la taza Tipo A.
- Un tapón de caucho con una manguera de conexión, para emplear con el frasco volumétrico Tipo B.
- Un conjunto adecuado de conexión de vacío consistente de un medidor de vacío, válvula de alivio, y tubo de conexión, además de un dispositivo de tapón para mantener regulación consistente del volumen, para emplear con el picnómetro Tipo C o D.

Una pequeña pieza de malla fina de alambre que cubra la abertura de la manguera, disminuirá la posibilidad de pérdida de material fino. A causa del peso involucrado, aproximadamente 20 kilogramos, el recipiente para el picnómetro de mayor tamaño (Tipo D) deberá estar equipado con manijas adecuadas para facilitar el transporte y la agitación mientras se halla bajo vacío y para ayudar a la



eliminación de burbujas. La construcción deberá permitir la observación visual de los efectos del vacío y de la agitación.

Balanza. Debe tener capacidad amplia y sensibilidad suficiente para que el peso específico de muestras de mezclas no compactadas de pavimento pueda ser calculado al menos con cuatro cifras significativas (3 decimales). Una balanza que pueda pesar 1500 g con precisión de 0,1 g para la taza de 1000 mL (Tipo A) o para el frasco (Tipo B); una balanza que pueda pesar 10 kg con precisión de 0,5 g para el picnómetro de vidrio de 4000 mL (Tipo C); una balanza que pueda pesar 20 kg con precisión de 1 g para el picnómetro plástico de 10000 mL (Tipo D).

Bomba de vacío o aspirador de agua. Debe ser tal que pueda evacuar el aire del recipiente hasta una presión residual de 4,0 kPa (30 mm de Hg) o menos. (Preferiblemente de cero)

Manómetro o medidor de vacío. Será adecuado para medir el vacío especificado.

Baño con agua. Para los tipos A y B o para los recipientes de Tipo C, deberá emplearse un baño de temperatura constante (entre 20 y 30° C) de tamaño adecuado al recipiente. Para los picnómetros plásticos de tamaño grande, Tipo D, no se necesita baño de agua.

Equipo misceláneo. Se recomienda un dispositivo adecuado (frasco Erlenmeyer) instalado en la línea para evitar que el agua entre a la bomba de vacío.

MUESTRA

- El tamaño de la muestra deberá estar de acuerdo con los siguientes requerimientos.
- Muestras mayores que la capacidad del recipiente pueden ensayarse en una porción cada vez.

Tamaño de la partícula de mayor tamaño en la muestra Mm(pulg)	Muestra mínima (g)
50,0 (2)	6000
37,5 (1 1/2)	4000
25,0 (1)	2500
19,0 (3/4)	2000
Tamaño de la partícula de mayor tamaño en la muestra Mm(pulg)	Muestra mínima (g)
12,5 (1/2)	1500
9,5 (3/8)	1000
4,75 N° 4)	500

PROCEDIMIENTO

1. CALIBRACION DEL FRASCO Y DE LOS PICNOMETROS: Calíbrese según MTC E 508.
2. PROCEDIMIENTO PROPIAMENTE DICHO:
 - Sepárense las partículas de la muestra teniendo cuidado de no fracturar las partículas minerales, de tal manera que las de la porción fina del agregado no



sean mayores de 6,3 mm. Si la mezcla no está suficientemente floja para separarla manualmente, colóquesela en una cubeta grande y plana y caliéntese en un horno hasta que pueda manipularse. Véase también el Apéndice A para el manejo manual alternativo posible, con el picnómetro plástico de tamaño grande (Tipo D).

- Enfríese la muestra hasta la temperatura ambiente, colóquese en un recipiente y pésese. Désígnese el peso neto de la muestra como A, agréguese agua suficiente aproximadamente a 25 °C para cubrir la muestra. Con el picnómetro plástico de tamaño grande (Tipo A, B, C, D,), la muestra no tiene que ser enfriada y el agua agregada a cualquier temperatura conveniente puede llevarse hasta alrededor de la mitad del domo de la tapa para disminuir el tiempo de evacuación.
- Remuévase el aire atrapado sometiendo todos los contenidos a un vacío parcial de 30 mm de Hg (4 kPa) o menor de presión absoluta, durante un período de 5 a 15 minutos. Un vacío parcial de 4 kPa (30 mm de Hg) de presión absoluta es aproximadamente equivalente a 730 mm de Hg de lectura sobre un medidor de vacío al nivel del mar. Agítase el recipiente con los contenidos, ya sea continuamente mediante un dispositivo mecánico o manualmente mediante agitación vigorosa, a intervalos de alrededor de dos minutos. Los vasos de vidrio deben manipularse sobre una superficie resistente, tal como caucho o esterilla plástica, y no sobre una superficie dura, para evitar impacto mientras esta bajo vacío.
- El vacío puede aplicarse y disminuirse gradualmente empleando la válvula de sangría.

Nota 1. Mezclas pobres requieren menor tiempo y ricas pueden requerir mayor tiempo o agitación, o ambos.

- Inmediatamente después de la remoción del aire atrapado, procédase a una de las siguientes determinaciones:
- Peso en agua. Suspéndase el recipiente que se esté utilizando con su contenido, sea la cubeta (Tipo A) o el frasco (Tipo B), dentro del baño de agua y determínese su peso después de una inmersión de 10 ± 1 minuto. Mídase la temperatura del baño y si fuere diferente de 25 ± 1 °C, corriójase el peso a 25 °C empleando el ajuste por temperatura de calibración. Désígnese el peso neto de la muestra en el agua a 25° C como C.
- Mediciones con el picnómetro a 25 °C. Llénese el frasco (Tipo C) o el picnómetro (Tipo D, E, ó F,) con agua y llévense sus contenidos a una temperatura de 25 ± 1 °C en el baño de agua. Determínese el peso de recipiente C y los contenidos, completamente llenos.
- Picnómetro plástico de tamaño grande (Tipo I). Llénese el picnómetro con agua de aproximadamente la misma temperatura que los contenidos, insértese el tapón con respiradero y séquese el exterior. El tiempo transcurrido para verter suavemente el agua final y para el secamiento debe ser el mismo que el tiempo de calibración dentro de ± 1 minuto. Determínese el peso del picnómetro completamente lleno y désígnese este peso total como G. Remuévase el tapón ventilado y regístrese la temperatura del agua.

**CALCULOS**

- Calcúlese el peso específico de la muestra en la siguiente forma:

Peso en el agua.

$$\text{Peso específico} = \frac{A}{(A-C)} \dots\dots\dots(1)$$

Donde:

A = Peso de la muestra seca al aire, g.

C = Peso de la muestra en agua, g.

Determinación con el picnómetro a 25 °C.

$$\text{Peso en el aire} = \frac{A}{(A+D-E)} \quad (2)$$

Donde:

A = Peso de la muestra seca en el aire, g.

C = Peso del recipiente lleno con agua a 25° C, g.

E = Peso del recipiente lleno con agua y muestra a 25° C, g.

Determinaciones con el picnómetro plástico de tamaño grande Tipo D. Si la temperatura de ensayo está dentro de + 1,7 o -2,8°C de 25° C), esto es entre 22,2 y 26,7 °C , puede emplearse la ecuación (2) para calcular el peso específico dentro de 0,001 o menos de error debido a efectos de temperatura.

Si la temperatura de ensayo difiere significativamente de 25 °C, corrija por efectos de temperatura en la siguiente forma:

$$\text{Peso específico} = \frac{A}{[(A+F)-(G+H)]} \times \frac{d_w}{0,9970} \quad (3)$$

Donde:

A = Peso de la muestra seca al aire, g.

F = Peso del picnómetro (Tipo F) lleno con agua a la temperatura de ensayo.

G = Peso del picnómetro (Tipo F) lleno con agua y muestra a la temperatura de ensayo,

H = Corrección por expansión térmica del asfalto gr.

d_w = Peso unitario del agua a la temperatura de ensayo. Mg/m³

0,9970 = Peso unitario del agua a 25 °C, Mg/m³.

La relación (d_w/0,9970) se halla en la curva R de la Figura 5 de MTC .

Nota 2. Este procedimiento general para corregir los efectos por temperatura, deberá aplicarse también a las mediciones correspondientes efectuadas con otros recipientes adecuados.

Procedimiento suplementario para mezclas que contengan agregados que no están completamente cubiertos ver en MTC E 508 – 8.1.2.

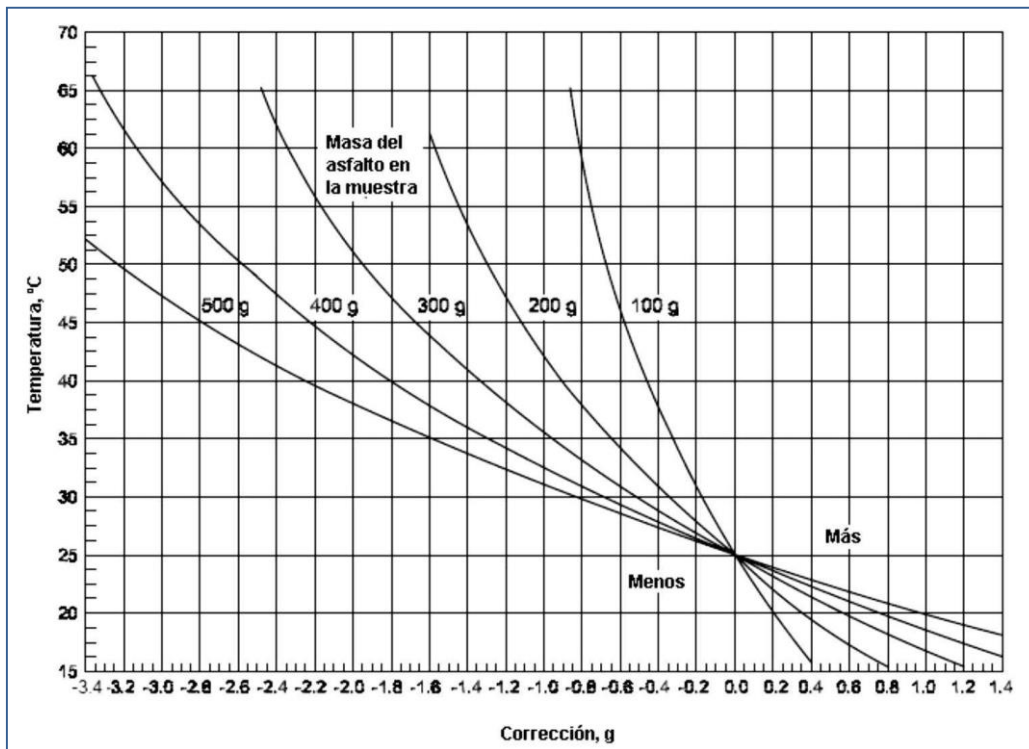


Figura 1. Curvas de corrección por expansión del asfalto, valor de H en la ecuación 3.

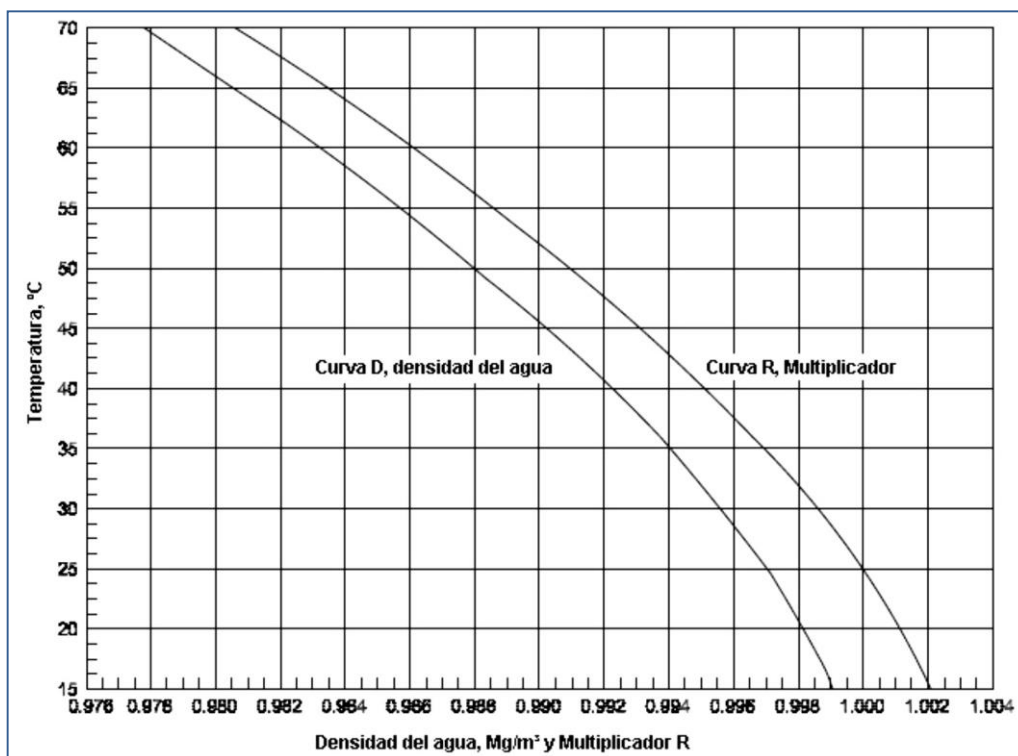


Figura 2. Curvas para determinar los valores D y R de la ecuación 3.



CALCULO DEL PORCENTAJE DE ASFALTO QUE ABSORBE EL AGREGADO EN UNA MEZCLAS DE PAVIMENTO ASFALTICO

Ing. Augusto Garcia Corzo

La cantidad de asfalto que absorbe el agregado contribuye poco o nada a la durabilidad de un pavimento asfáltico en servicio, en no más que posiblemente proveer mayor resistencia al desprendimiento en presencia de agua.

El porcentaje de absorción de asfalto puede ser un indicador de los cambios que pueden ocurrir en la producción de mezcla en planta, durante el proceso de construcción.

OBJETIVO

- Calcular la cantidad de asfalto que absorbe un agregado en una mezcla de pavimento asfáltico, expresado como porcentaje del peso agregado secado en horno de dicha mezcla. Este cálculo se basa en valores medidos de los componentes y en las propiedades de una mezcla de pavimento asfáltico secada al horno.

EQUIPOS, MATERIALES E INSUMOS

- Miscelaneos.

MUESTRA

- Se utilizarán de los ensayos Marshall

PROCEDIMIENTO

- a. Determinar el porcentaje de asfalto que absorbe el agregado en una mezcla asfáltica a partir de una muestra de dicha mezcla preparada en el laboratorio, tomada de un pavimento u obtenido para control de calidad durante la construcción.
- b. Establecer el porcentaje de asfalto que absorbe el agregado de una muestra de mezcla asfáltica secada al horno a partir de los valores de la muestra que han sido obtenidos de acuerdo con los siguientes métodos:

MTC E-508 - Peso específico teórico máximo de la muestra de mezcla asfáltica secada en horno.

MTC E-502 – Determinación del contenido de asfalto. Para las muestras de mezcla asfáltica obtenidas del control de calidad durante la construcción o tomado de un pavimento, determinar el contenido de asfalto de cada muestra por el método MTC E-502. Para muestras de mezcla asfáltica en caliente preparadas en el laboratorio, con agregado secado en horno, conforme al método de ensayo ASTM D-1560, HVEEM usar el contenido de asfalto que fue añadido durante la preparación de la muestra.

MTC E-318 - Peso específico aparente del asfalto en la muestra de mezcla asfáltica.

MTC E-205 Y MTC E-206, Peso específico de los agregados fino y grueso, respectivamente, incluidos en la mezcla asfáltica.



MTC E-204 - Análisis granulométrico de los agregados, para establecer los porcentajes de agregado grueso y fino empleados ó recuperarlos a partir de una mezcla asfáltica y poder así promediar ponderadamente el peso específico aparente del agregado total, secado al horno. que se encuentra en la muestra (según la ecuación dada en el cálculo del método MTC E205).

CALCULOS

- Mezclas de pavimento, cuyo contenido de asfalto es expresado como porcentaje del peso total de la muestra de la mezcla secada al horno:

a) Calcúlese la absorción de asfalto, como porcentaje del peso secado al horno del agregado total en la muestra de mezcla asfáltica secada al horno, sustituyendo los valores pertinentes en la siguiente ecuación:

$$A_{ac} == 100 \left[\frac{Ptac}{100 - Ptac} + \frac{Gac}{Gag} - \frac{100 Gac}{(100 - Ptac)Gtm} \right] \dots\dots\dots(1)$$

Donde:

- A_{ac} = Asfalto absorbido como porcentaje en peso del agregado secado al horno.
- Pt_{ac} = Contenido de asfalto como porcentaje en peso de la muestra total de mezcla asfáltica secada al horno.
- G_{ac} = Peso específico aparente del asfalto en la muestra de mezcla asfáltica.
- G_{ag} = Peso específico, promedio ponderado, del agregado total incluido en la muestra de mezcla asfáltica.
- G_{tm} = Peso específico teórico máximo de la muestra de mezcla asfáltica.

- Mezclas de pavimento, cuyo contenido de asfalto se expresa como porcentaje en peso del agregado total, secado al horno, incluido en la muestra de mezcla asfáltica secada al horno:

Cuando los valores de los resultados de los ensayos del numeral 6.2 están disponibles, calcúlese la absorción de asfalto, como porcentaje del peso del agregado secado al horno, incluido en la muestra de mezcla asfáltica secada al horno, substituyendo los valores pertinentes en la siguiente ecuación:

$$A_{ac} == 100 \left[\frac{Paac}{100} + \frac{Gac}{Gag} - \frac{(100 - Paac)Gac}{Gtm} \right] \dots\dots\dots(2)$$

Donde:

- P_{aac} = Contenido de asfalto como porcentaje del peso total del agregado secado al horno, incluido en la muestra de mezcla asfáltica secada al horno.

Los otros símbolos tienen el mismo significado anteriormente mencionados.



Nota 1. El porcentaje de absorción de asfalto se incrementa al aumentar el peso específico teórico máximo de una mezcla asfáltica, es menor al aumentar su contenido de asfalto, disminuye al aumentar el peso específico aparente del asfalto y disminuye al aumentar el promedio ponderado del peso específico aparente, secado al horno, del agregado total.