



Universidad  
Continental

# Dibujo para el Diseño de Ingeniería II

---

## Guía de Trabajo

---



## **Visión**

Ser una de las 10 mejores universidades privadas del Perú al año 2020, reconocidos por nuestra excelencia académica y vocación de servicio, líderes en formación integral, con perspectiva global; promoviendo la competitividad del país.

## **Misión**

Somos una universidad privada, innovadora y comprometida con el desarrollo del Perú, que se dedica a formar personas competentes, íntegras y emprendedoras, con visión internacional; para que se conviertan en ciudadanos responsables e impulsen el desarrollo de sus comunidades, impartiendo experiencias de aprendizaje vivificantes e inspiradoras; y generando una alta valoración mutua entre todos los grupos de interés.

**Universidad Continental**

Material publicado con fines de estudio

Código: ASUC 00223



## **Presentación**

La comunicación gráfica siempre ha tenido una función central en la ingeniería, tal vez debido al génesis de la ingeniería dentro de las artes o quizá debido a que las formas gráficas de comunicación transmiten ideas de diseño de manera más efectiva que las palabras escritas. Como se puede apreciar, la técnica de las gráficas en ingeniería ha evolucionado de forma dramática desde el tiempo de Leonardo da Vinci. Las gráficas tradicionales en ingeniería se han enfocado en las matemáticas, el dibujo y el diseño gráfico 2D y los conocimientos de las gráficas se consideró una habilidad clave para los ingenieros. Los primeros programas de ingeniería incluían gráficas como un tema integral de enseñanza.

Dibujo para diseño de ingeniería II, es la segunda asignatura de una secuencia de dos, es una asignatura básica para los estudiantes del segundo ciclo, tiene como propósito desarrollar en el estudiante la capacidad de modelar tridimensionalmente dispositivos de ingeniería en montajes, graficar vistas, secciones y configurar el plano de impresión empleando con eficiencia las herramientas de un software CAD.

Esta segunda asignatura está organizada en cuatro unidades establecidas en el sílabo: Unidad I: Proyecciones y modelados, Unidad II: Montajes, Unidad III: Visualización y animación y Unidad IV: Análisis y presentación.

La presente Guía de Trabajo organiza los contenidos partiendo de los conocimientos básicos de las proyecciones y vistas ortogonales, las herramientas para modelar sólidos primitivos y generar sólidos complejos, el control de montajes, análisis y asignación de materiales y luces para una animación. Finalmente, la composición del plano de impresión.

Jorge Revatta Espinoza



# Índice

VISIÓN	Pág.
MISIÓN	02
PRESENTACIÓN	02
ÍNDICE	03
	04

## Primera unidad

### PROYECCIONES Y MODELADOS

Tema N° 1: Proyección ortogonal	08
1.1 Proyección ortogonal	08
1.2 Representación en vistas	08
1.3 Visualización 3d	11
1.4 Navegación 3d	11
1.5 Estilos de visualización 3d	11
Tema N° 2: Sólidos primitivos	14
2.1 Modelado sólido	14
2.2 Sólidos primitivos 1	15
2.3 Sólidos primitivos 2	16
Tema N° 3: Operaciones de Boolean	19
3.1 Operaciones Boolean	19
3.2 Operación de unión	19
3.3 Operación de sustracción e intersección	20
Tema N° 4: Generación de sólidos simples	23
4.1 Generación de sólidos	23
4.2 Sólidos simples	23
4.3 Generación por extrusión o revolución	25

## Segunda unidad

### MONTAJES

Tema N° 5: Modelado de montaje	29
5.1 Modelado de montaje	29
5.2 Montaje con filtro de capas	30
5.3 Montaje con referencia externa	30



Tema N° 6: Generación de sólidos complejos	33
6.1 Generación de sólidos complejos	33
6.2 Modificadores 3d	33
6.3 Combinaciones y barrido	34
Tema N° 7: Edición de sólidos	36
7.1 Edición de sólidos	36
7.2 Ediciones en cara	36
7.3 Ediciones en cuerpo	37
Tema N° 8: Análisis de diseño	39
8.1 Análisis de diseño	39
8.2 Análisis de medición y propiedades de masa	39
8.3 Análisis de interferencia	41

## **Tercera unidad**

### **VISUALIZACIÓN Y ANIMACIÓN**

Tema N° 9: Materiales predefinidos	44
9.1 Técnicas avanzadas de visualización	44
9.2 Creación de materiales	47
9.3 Asignación de materiales	47
9.4 Edición de materiales	48
Tema N° 10: Materiales personalizados	50
10.1 Creación de materiales personalizados	50
Tema N° 11: Creación de luces	52
11.1 Creación de luces	52
11.2 Luz distante	52
11.3 Luz puntual y de reflector	53
Tema N° 12: Animación de cámara	55
12.1 Animación técnica y en ingeniería	55
12.2 Inserción de cámara	55
12.3 Animación de cámara	56

## **Cuarta unidad**

### **ANÁLISIS Y PRESENTACIÓN**

Tema N° 13: Configuración del espacio papel	60
13.1 Configuración del espacio papel	60
13.2 Configuración de rótulos	60
13.3 Configuración de dimensionamientos	62



Tema N° 14: Generación de vistas	65
14.1 Inserción de vistas	65
14.2 Escalado de vistas	65
Tema N° 15: Generación de cortes	67
15.1 Generación de cortes	67
15.2 Plano de corte	67
15.3 Configuración del plano de corte	67
15.4 Corte en el espacio papel	68
Tema N° 16: Impresión del plano	70
16.1 Composición del plano de impresión	70
<b>REFERENCIAS BIBLIOGRÁFICAS</b>	<b>73</b>



# Unidad I

## Proyecciones y Modelados

### RESULTADO DE APRENDIZAJE

Al finalizar la unidad, el estudiante será capaz de elaborar modelos simples de dispositivos de ingeniería utilizando las estrategias de modelación de sólidos.



## PRIMERA UNIDAD: PROYECCIONES Y MODELADOS

### Tema N° 1: PROYECCIÓN ORTOGONAL

#### 1.1 PROYECCIÓN ORTOGONAL

En una proyección ortogonal, la imagen de un objeto se compone de puntos proyectados desde puntos individuales en el objeto hacia el plano de observación de modo que la proyección de cada punto es perpendicular al plano de observación.

Una imagen creada de esta manera tiene dos ventajas: una es que la imagen es fácil de crear debido a que no tiene que preocuparse acerca de definir la ubicación u orientación del plano de observación con relación a la línea de visión. La otra ventaja es que al girar el objeto de forma que un borde del objeto sea paralelo al plano de observación, la imagen de este borde muestra su longitud real.

En sentido estricto, la proyección ortogonal no representa con precisión una imagen de la forma en que luce un objeto real. En la proyección ortogonal, todas las partes del objeto aparecen a la misma escala sin importar qué tan lejos se coloque el objeto del plano de observación.

Una proyección ortogonal de un objeto es un dibujo bidimensional de ese objeto como aparecería en un plano de observación. Para obtener una vista diferente del objeto, necesita mover el plano de observación a un sitio diferente.

Sin embargo, una sola vista de un objeto no suele ser suficiente para especificar todos sus rasgos y dimensiones por completo. Para definir completamente la geometría tridimensional de un objeto, es necesario representarlo en vistas múltiples. Esto quiere decir que debe haber un plano de observación para cada una de las vistas. La especificación de la ubicación y orientación de cada uno de los planos de observación adicionales se debe hacer de manera estandarizada de modo que sea fácil extraer imágenes bidimensionales del objeto (Jensen, 2004).

#### 1.2 REPRESENTACIÓN EN VISTAS

Para definir por completo la mayor parte de los objetos sólo se requieren tres vistas. Una caja de cristal produce seis vistas diferentes de un objeto: frontal, superior, lateral izquierda, lateral derecha, inferior y posterior. Estas vistas se conocen como las seis vistas ortogonales estándar. Si bien no hay reglas definidas con respecto a cuáles vistas se deben incluir o excluir en un dibujo de ingeniería formal, hay una configuración preferida, las vistas frontal, superior y lateral derecha.

Las líneas discontinuas que se observan en las vistas representan rasgos o bordes internos que están obstruidos por el objeto. Estos rasgos o bordes obstruidos se denominan líneas ocultas. Las líneas ocultas que se denotan como líneas discontinuas espaciadas igualmente en un dibujo, representan los bordes de un objeto o sus rasgos que no se pueden ver en el objeto real, pero que serían visibles si el objeto estuviera parcialmente transparente. Las líneas ocultas se utilizan para enfatizar la geometría no vista de un objeto y así agilizar la interpretación de su presentación. Las líneas ocultas también se utilizan para reducir la necesidad de crear vistas adicionales.

Las líneas de centro no se pueden ver en el objeto real, pero se deben incluir en el dibujo para identificar donde se ubica el centro del agujero circular en el objeto.

Una marca central que es la vista del extremo de una línea de centro, se identifica por una cruz a ángulo recto. En general las líneas de centro y las marcas centrales se utilizan en donde el arco de una superficie cilíndrica es de 180° o mayor, aunque se pueden



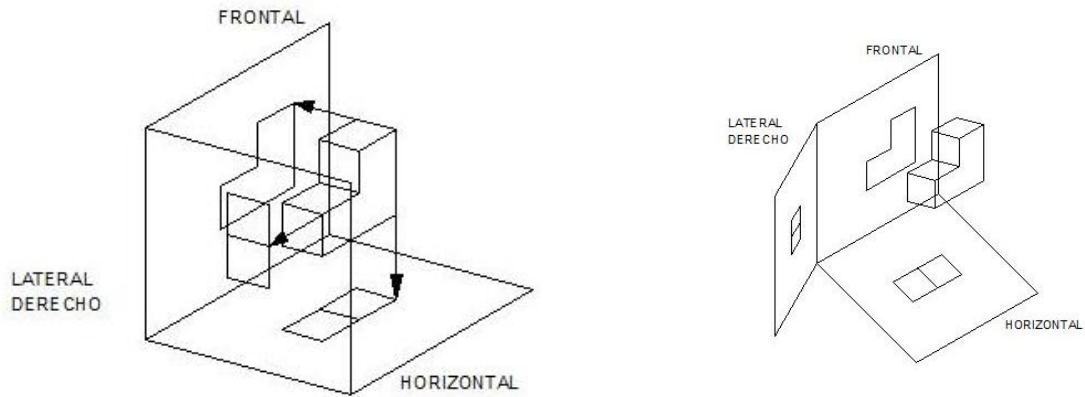


utilizar para arcos menores según se requiera para mayor claridad en un dibujo (Jensen, 2004).

Existen dos sistemas para la representación de las proyecciones ortogonales que están directamente relacionados con la ubicación del cuerpo o pieza a proyectar y el cuadrante donde se encuentra ubicada la misma, estos sistemas son el Sistema Europeo, contemplado en las Normas D.I.N. y el sistema Americano en las Normas A.S.A.

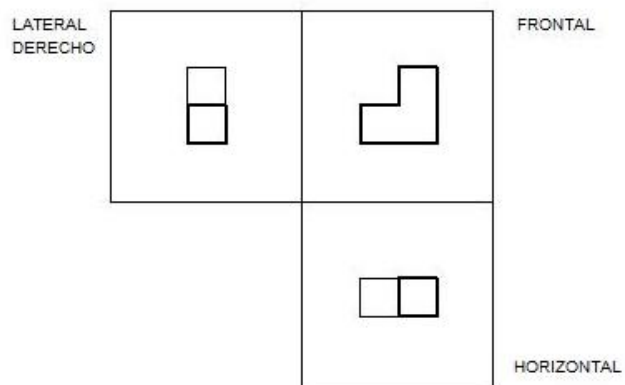
### SISTEMA DIN

Este método consiste en ubicar la pieza a proyectar en el primer cuadrante, supone los planos de proyección opacos y el observador delante del cuerpo en el primer cuadrante como se muestra en la figura:



Al rebatir los planos laterales hacia la izquierda y el plano horizontal hacia abajo, quedando fijo el plano frontal se obtiene la siguiente ubicación de los planos de proyección:

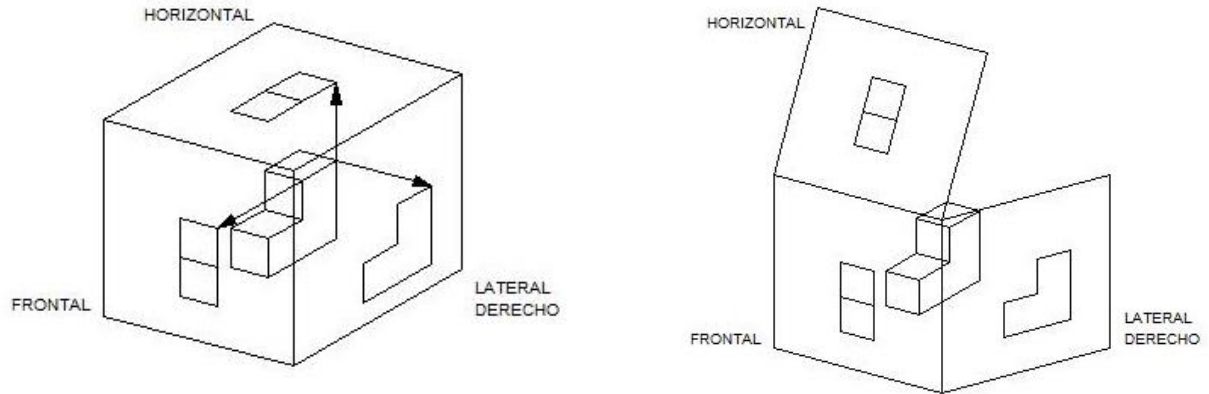
Distribución de los planos de proyección en el sistema DIN





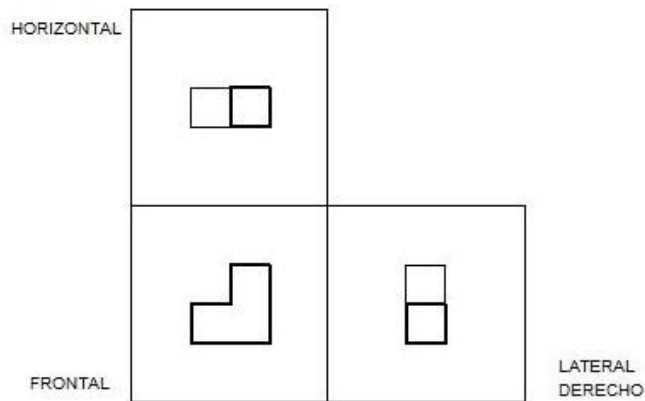
SISTEMA ASA

Este sistema se fundamenta ubicando la pieza a proyectar en el tercer cuadrante, el observador delante del plano frontal y los planos de proyección se consideran transparentes.



Se rebate el plano lateral derecho hacia adelante y el plano superior hacia arriba, el plano frontal queda fijo. Por lo que obtenemos la siguiente distribución de las vistas:

Distribución de los planos de proyección en el sistema ASA

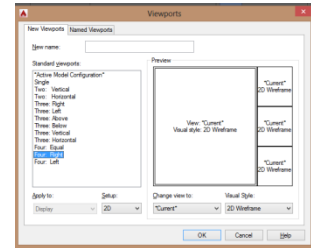




### 1.3 VISUALIZACIÓN 3D

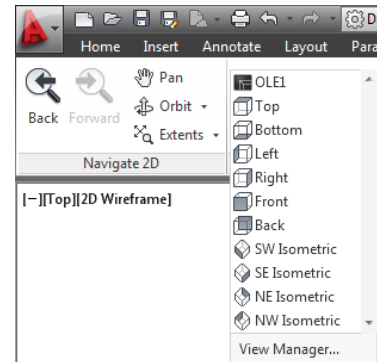
#### PUERTOS DE VISTA (VPORPTS)

Divide el área gráfica en varias ventanas, cada una de las cuales se puede configurar en distintos puntos de vista de un mismo espacio modelo.



#### PUNTOS DE VISTA (VIEW)

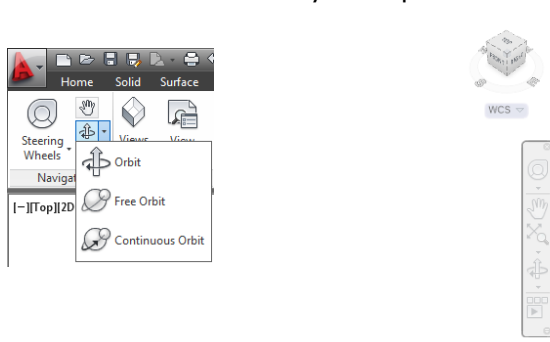
Despliega una lista de vistas disponibles, con las seis vistas ortográficas y cuatro vistas isométricas.



### 1.4 NAVEGACIÓN 3D

#### HERRAMIENTAS DE NAVEGACIÓN 3D

Son una serie de comandos ubicados en el Cubo y la Barra de navegación que nos permiten modificar las vistas y manipular los objetos tridimensionales en tiempo real.



### 1.5 ESTILOS DE VISUALIZACIÓN 3D

Permite visualizar de un modo más adecuado los objetos tridimensionales con las aristas visibles, con líneas ocultas o con caras sombreadas.



### Estructura alámbrica 2D

Muestra los objetos utilizando líneas y curvas para representar los contornos. Objetos ráster y OLE, tipos de línea y grosores de línea están visibles. Incluso si el valor de la variable de sistema COMPASS se establezca en 1, no aparecerá en la vista de estructura alámbrica 2D.

### Estructura alámbrica

Muestra los objetos utilizando líneas y curvas para representar los contornos. Muestra el icono SCP 3D sombreada. Puede establecer la variable de sistema COMPASS en 1 para ver la brújula.

### Oculto

Muestra los objetos utilizando la representación alámbrica 3D y oculta las líneas que representan caras posteriores.

### Realista

Sombrea los objetos y suaviza los bordes entre las caras poligonales. Se muestran los materiales que haya asociado a los objetos.

### Conceptual

Sombrea los objetos y suaviza los bordes entre las caras poligonales. El sombreado utiliza una transición entre colores fríos y cálidos. El efecto es menos realista, pero pueden hacer más fácil ver los detalles del modelo.

### Sombreado

Genera un modelo con sombreado suave.

### Sombreado con aristas

Genera un modelo sombreado suavizado con aristas visibles.

### Tonos de gris

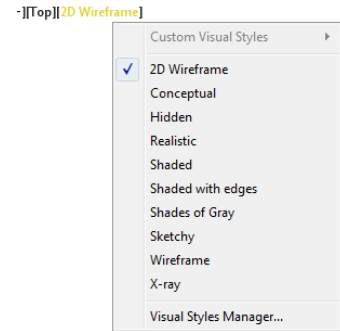
Produce un efecto de color gris haciendo uso del modo de color de cara monocroma.

### Esbozo

Produce un efecto de boceto dibujado a mano haciendo uso del saliente y fluctuación.

### Rayos X

Cambia la opacidad de las caras para hacer que toda la escena parcialmente transparente.





**PRÁCTICA N° 01**  
**(Tema: Proyección ortogonal)**

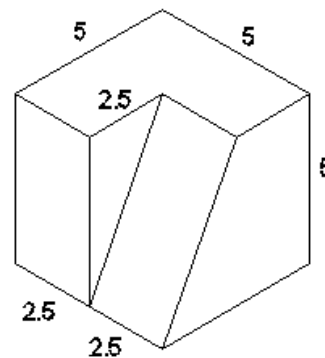
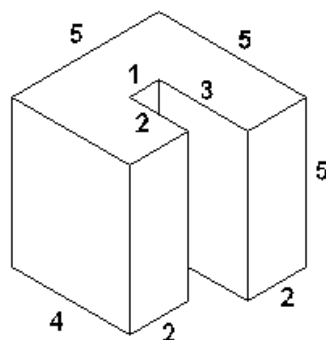
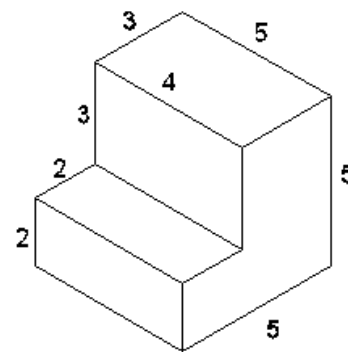
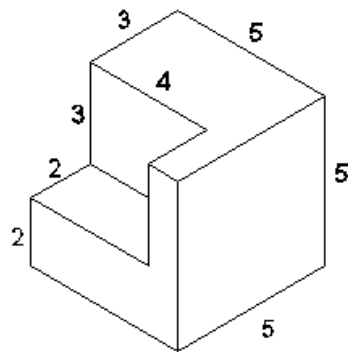
Sección : .....  
Docente : .....  
Unidad: Semana:

Apellidos : .....  
Nombres : .....  
Fecha : ...../...../2017 Duración : 90 min  
Tipo de Práctica: Individual ( ) Grupal ( )

INSTRUCCIONES: Realice las vistas ortogonales de los volúmenes siguientes.

**I. Graficar**

1. Dibuje los volúmenes 3d y las vistas ortogonales. Utilice diferentes estilos de representación visual.



**Referencias bibliográficas y/o enlaces recomendados**

(Lieu, Dennis K. Dibujo para diseño de ingeniería. México D.F.: Cengage Learning, 2011)



## Tema Nº 2: SÓLIDOS PRIMITIVOS

### 2.1 MODELADO SÓLIDO

Un modelo es un objeto que facilita el estudio de otro. Por ejemplo, los modelos físicos permiten realizar trabajos sobre representaciones a escala de objetos reales (edificios, barcos, coches). Los modelos moleculares se utilizan para observar la posición relativa de los átomos de una molécula. Por otro lado, los modelos matemáticos representan algunos aspectos del comportamiento de los fenómenos modelados mediante datos numéricos y ecuaciones. Los modelos son útiles, dado que a menudo permiten hacer estudios sobre objetos que de otra forma sería difícil realizar, ya sea porque aún no existen (aviones, barcos, etc.), o porque no son observables directamente (moléculas). Sin embargo, los modelos físicos y matemáticos están limitados al ámbito de su utilidad, de forma que para analizar un nuevo problema normalmente se requiere un nuevo modelo. Se ha intentado paliar este inconveniente dando a los modelos un carácter de generalidad. Tradicionalmente ha sido el dibujo técnico quien mayor éxito ha tenido como técnica de propósito general para describir modelos, ya que los planos se pueden utilizar para extraer información de diversas clases, incluyendo los datos para la formación de modelos físicos y matemáticos. Sin embargo, con la llegada de los sistemas informáticos el dibujo técnico ha sido desplazado por los modelos informáticos, que debido a su dinamismo y universalidad superan con creces a cualquier otro tipo de modelado.

Los modelos informáticos se sirven de la enorme potencia de procesamiento de los ordenadores para realizar tareas similares a las que podrían hacerse con los modelos mencionados anteriormente, pero intentando aprovechar sus ventajas y evitar sus inconvenientes. Mediante técnicas y algoritmos desarrollados formalmente, es decir, con una base matemática sólida, se consiguen sistemas de modelado de propósito general que soportan una gran variedad de modelos diferentes, de igual modo que el dibujo técnico.

El término gráficos 3D por computadora (o por ordenador) se refiere a trabajos de arte gráfico que son creados con ayuda de software y programas especiales en general, o de términos, de técnicas y tecnología relacionadas con los gráficos de dimensiones altamente concentradas pueden ser grises o azul con rojo.

Un gráfico 3D difiere de uno bidimensional principalmente por la forma en que ha sido generado. Este tipo de gráficos se originan mediante un proceso de cálculos matemáticos sobre entidades geométricas tridimensionales producidas en un ordenador, y cuyo propósito es conseguir una proyección visual en dos dimensiones para ser mostrada en una pantalla o impresa en papel.

En general, el arte de los gráficos tridimensionales es similar a la escultura o la fotografía, mientras que el arte de los gráficos 2D es análogo a la pintura. En los programas de gráficos por computadora esta distinción es a veces difusa: algunas aplicaciones 2D utilizan técnicas 3D para alcanzar ciertos efectos como iluminación, mientras que algunas aplicaciones 3D primarias hacen uso de técnicas 2D.



## 2.2 SÓLIDOS PRIMITIVOS 1

Un sólido es un cuerpo lleno en su interior y se caracterizan por su facilidad de uso. El primer grupo de sólidos se denominan sólidos primitivos porque son los volúmenes básicos de la geometría y se controlan cada uno con sus parámetros correspondientes (Gindis, 2012).

En la lista tenemos:

Box o prisma rectangular: área de la base y altura.

Cilindro: área de la base (circular o elíptico) y altura.

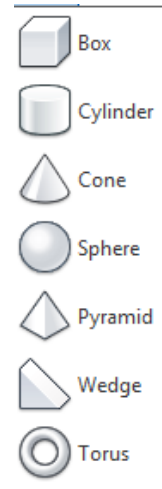
Cono: área de la base (circular o elíptico), altura y área de la tapa superior.

Esfera: radio.

Pirámide: área de la base (poligonal) y altura.

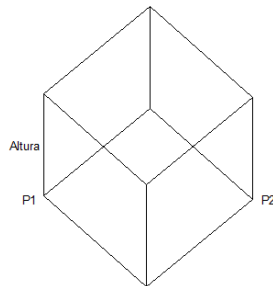
Cuña: área de la base y altura.

Toro: radio del toro y radio del tubo.

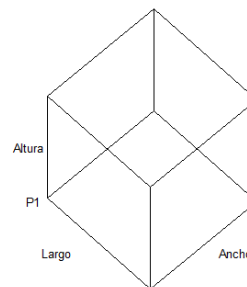


### CUBO (BOX)

Dos puntos de la base y altura

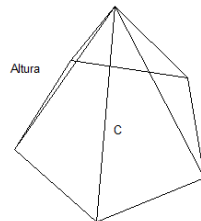


Con tres dimensiones



### PIRÁMIDE (PYRAMID)

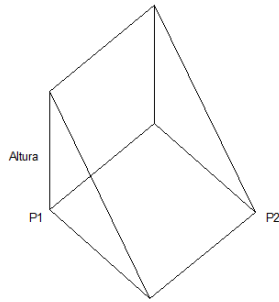
Base poligonal y altura



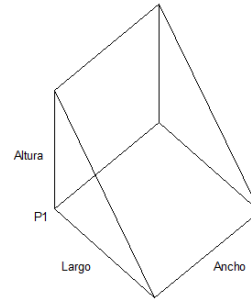


### CUÑA (WEDGE)

Dos puntos de la base y altura



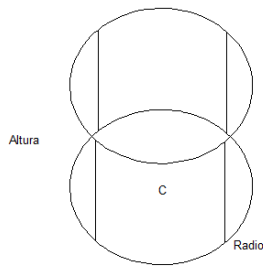
Con tres dimensiones



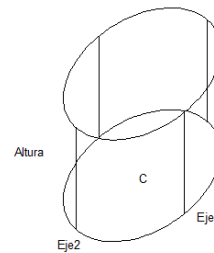
## 2.3 SÓLIDOS PRIMITIVOS 2

### CILINDRO (CYLINDER)

Base circular

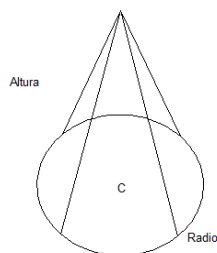


Base elíptica

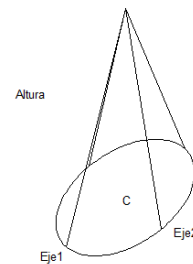


### CONO (CONE)

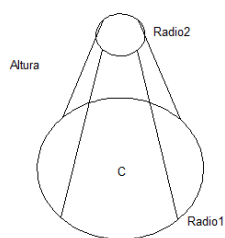
Base circular



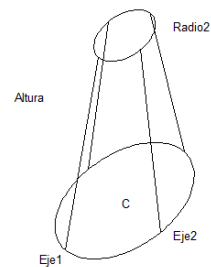
Base elíptica



Base circular trunca



Base elíptica trunca

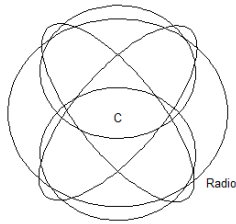




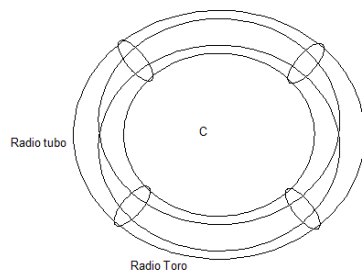


### **ESFERA (SPHERE)**

Centro y radio



### **TOROIDE (TORUS)**





## PRÁCTICA N° 02 (Tema: Sólidos primitivos)

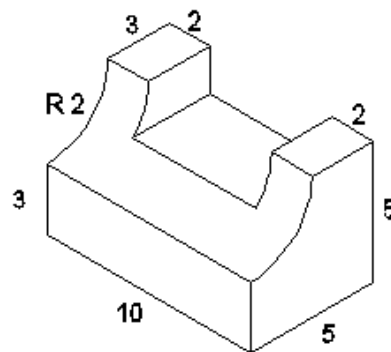
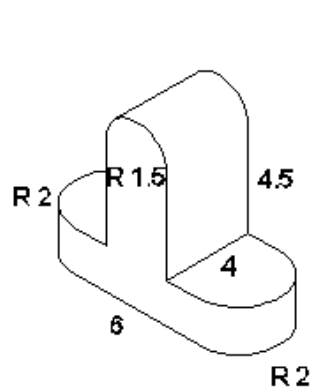
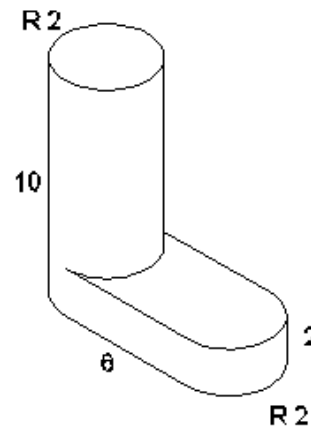
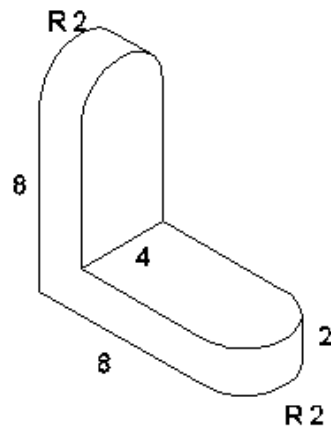
Sección : .....  
Docente : .....  
Unidad: Semana:

Apellidos : .....  
Nombres : .....  
Fecha : ...../...../2017 Duración : 90 min  
Tipo de Práctica: Individual ( ) Grupal ( )

INSTRUCCIONES: Realice el modelado de los siguientes sólidos primitivos.

### I. Graficar

1. Dibuje los volúmenes usando los sólidos primitivos



### Referencias bibliográficas

Lieu, D.K. (2011). *Dibujo para diseño de ingeniería*. México D.F.: Cengage Learning.



## Tema Nº 3: OPERACIONES BOOLEAN

### 3.1 OPERACIONES BOOLEAN

Las álgebras booleanas, estudiadas por primera vez en detalle por George Boole, constituyen un área de las matemáticas que ha pasado a ocupar un lugar prominente con el advenimiento de la computadora digital. Son usadas ampliamente en el diseño de circuitos de distribución y computadoras, y sus aplicaciones van en aumento en muchas otras áreas. En el nivel de lógica digital de una computadora, lo que comúnmente se llama hardware, y que está formado por los componentes electrónicos de la máquina, se trabaja con diferencias de tensión, las cuales generan funciones que son calculadas por los circuitos que forman el nivel. Estas funciones, en la etapa de diseño del hardware, son interpretadas como funciones de Boole.

En el presente trabajo se intenta dar una definición de lo que es un álgebra de Boole; se tratan las funciones booleanas, haciendo una correlación con las fórmulas proposicionales. Asimismo, se plantean dos formas canónicas de las funciones booleanas, que son útiles para varios propósitos, tales como el de determinar si dos expresiones representan o no la misma función. Pero para otros propósitos son a menudo engorrosas, por tener más operaciones que las necesarias. Particularmente, cuando estamos construyendo los circuitos electrónicos con que implementar funciones booleanas, el problema de determinar una expresión mínima para una función es a menudo crucial. No resultan de la misma eficiencia en dinero y tiempo, principalmente, dos funciones las cuales calculan lo mismo pero donde una tiene menos variables y lo hace en menor tiempo. Como solución a este problema, se plantea un método de simplificación, que hace uso de unos diagramas especiales llamados mapas o diagramas de Karnaugh, y el cual tiene la limitación de poder trabajar adecuadamente sólo con pocas variables. Se realizan estas presentaciones con el fin de demostrar la afinidad existente entre el álgebra de Boole y la lógica proposicional, y con el objeto de cimentar el procedimiento de simplificación presentado en la lógica de proposiciones.

### 3.2 OPERACIÓN DE UNIÓN

UNION: crea un sólido compuesto por la unión o adición de dos sólidos. La selección de los sólidos es en cualquier orden.

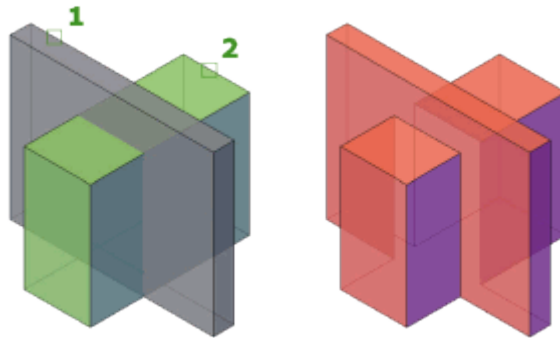


| Union

El conjunto de selección puede contener objetos que se encuentran en un número ilimitado de planos arbitrarios. Para los tipos de objetos mixtos, los conjuntos de selección se dividen en subconjuntos que se unen por separado. Los sólidos se agrupan en el primer subconjunto. La primera región designada y todas las regiones coplanares posteriores se agrupan en el segundo conjunto y así sucesivamente.

El sólido compuesto resultante incluye el volumen encerrado por todos los sólidos designados. Cada una de las regiones compuestas resultantes encierra el área de todas las regiones en un subconjunto.

UNION no puede utilizarse con objetos de malla. Sin embargo, si selecciona un objeto de malla, solicitará que lo convierta en una superficie o sólido 3D.



### 3.3 OPERACIÓN DE SUSTRACCIÓN E INTERSECCIÓN

SUBTRACT: crea un sólido compuesto por la diferencia de dos sólidos. Primero se selecciona el sólido que permanece, luego se selecciona el sólido que sustrae. El segundo sólido desaparece incluyendo la intersección.



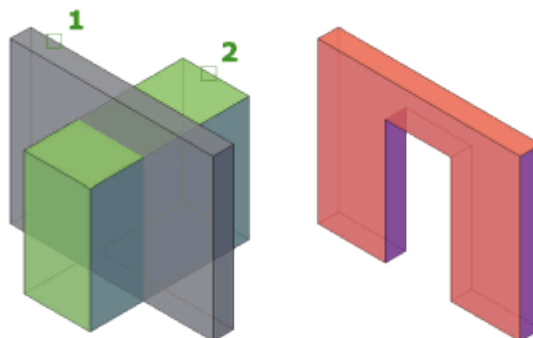
Subtract

Con el comando diferencia, se puede crear un 3D sólido sustrayendo un conjunto de sólidos 3D existentes de otro conjunto solapado. Puede crear un objeto de región 2D sustrayendo un conjunto de objetos de región existentes de otro conjunto solapado.

En el segundo conjunto de selección se sustraen de los objetos de primer conjunto de selección. Se crea una superficie o un único sólido 3D nuevo.

Cuando se sustraen regiones, los objetos en el segundo conjunto de selección se sustraen de los objetos de primer conjunto de selección y se crea una nueva región.

No se puede utilizar diferencia con los objetos de malla. Sin embargo, si selecciona un objeto de malla, solicitará que lo convierta en una superficie o sólido 3D.





INTERSECT: crea un sólido compuesto a partir de la intersección de dos sólidos. La selección de los sólidos es en cualquier orden.

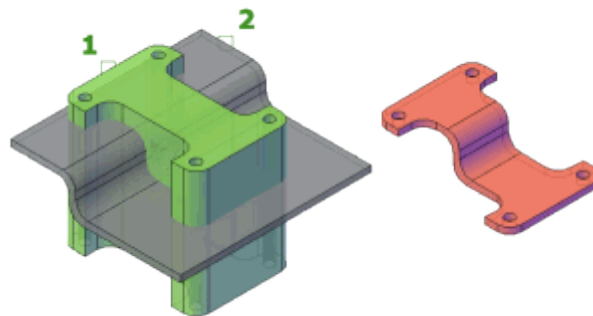


Intersect

Utilice el comando INTERSEC, se puede crear un sólido 3D partir del volumen común de dos o más sólidos 3D existentes, superficies o regiones. Si se designa una malla, puede convertir en un sólido o una superficie antes de finalizar la operación.

Puede extruir perfiles 2D y después intersecarlos para crear un modelo complejo de forma eficiente.

El conjunto de selección puede contener regiones, sólidos y superficies situados en cualquier número de planos arbitrarios. INTERSEC divide el conjunto de selección en subconjuntos y en cada uno de ellos verifica las intersecciones. El primer subconjunto contiene todos los sólidos y superficies en el conjunto de selección. El segundo subconjunto contiene la primera región designada y todas las regiones coplanares subsiguientes. El tercer subconjunto contiene la siguiente región que no sea coplanar con la primera región y todas las regiones coplanares posteriores, y así sucesivamente hasta que todas las regiones pertenezcan a un subconjunto.





### PRÁCTICA N° 03 (Tema: Operaciones Boolean)

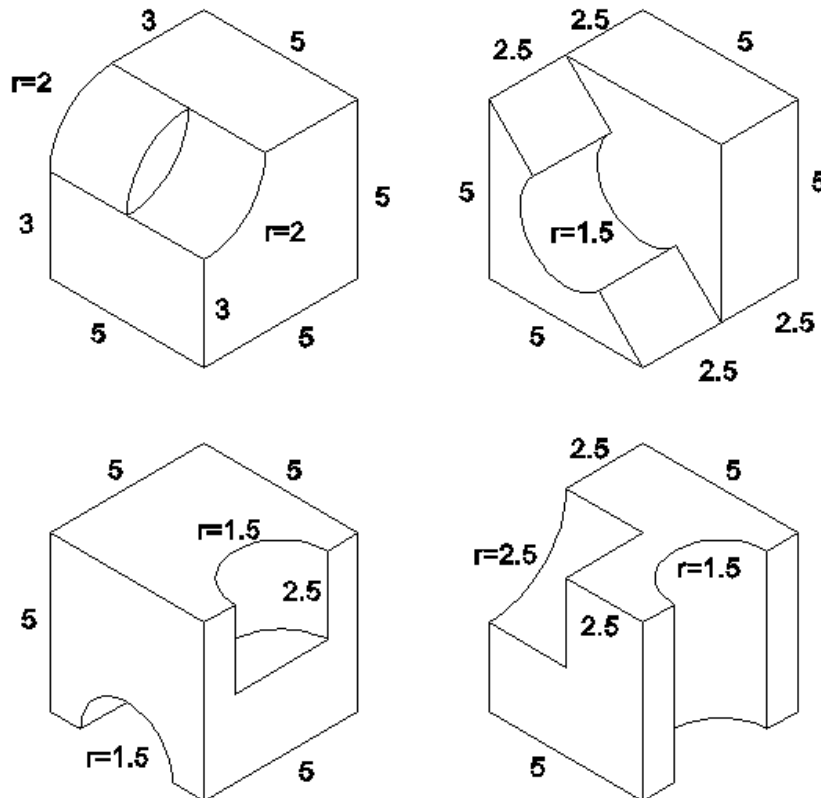
Sección : .....  
Docente : .....  
Unidad: Semana:

Apellidos : .....  
Nombres : .....  
Fecha : ...../...../2017 Duración : 90 min  
Tipo de Práctica: Individual ( ) Grupal ( )

INSTRUCCIONES: Realice el modelado de los siguientes volúmenes utilizando los comandos de operaciones Boolean.

#### I. Graficar

1. Realice el modelado de los siguientes sólidos



#### Referencias bibliográficas

Lieu, D.K. (2011). *Dibujo para diseño de ingeniería*. México D.F.: Cengage Learning.



## Tema Nº 4: GENERACIÓN DE SÓLIDOS SIMPLES

### 4.1 GENERACIÓN DE SÓLIDOS

Una línea poligonal es un conjunto de segmentos concatenados y pueden ser: abiertas o cerradas. La superficie contenida por una línea poligonal cerrada se llama polígono. Los polígonos pueden ser cóncavos o convexos.

#### Poliedros

Un poliedro es un cuerpo geométrico tridimensional cuyas caras son polígonos. Cada uno de ellos es una cara. El significado de poli es mucho y de edro es cara, por tanto poliedro significa muchas caras.

En un poliedro podemos distinguir los siguientes elementos:

Caras: son los polígonos que forman el poliedro.

Aristas: son los segmentos en los que se intersecan (cortan) las caras.

Vértices: son los puntos donde se intersecan las aristas.

#### Prismas

Un prisma es un poliedro determinado por:

- Las bases: dos caras paralelas que son polígonos iguales.
- Tantas caras laterales, que son paralelogramos, como lados tienen las bases.

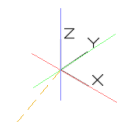
A los prismas se les clasifica según el número de lados de sus bases: triangular (3 lados), cuadrangular (4 lados), pentagonal (5 lados), exagonal (6 lados), etc. La altura del prisma es la distancia entre las bases. Si la altura coincide con las aristas laterales el prisma es recto, en caso contrario es oblicuo. Las caras laterales de los prismas rectos son rectángulos.

#### Cuerpos redondos

Un cuerpo redondo de revolución que se obtiene al girar un perfil alrededor de uno de sus lados. La recta en la que se sitúa el lado sobre el que gira se denomina eje de rotación y el lado paralelo a él es la generatriz. En un cilindro, por ejemplo, distinguimos la superficie lateral y dos bases que son dos círculos iguales. La altura del cilindro es la distancia entre las dos bases. En un cilindro recto la altura y la generatriz miden lo mismo.

### 4.2 SÓLIDOS SIMPLES

El Sistema Coordenadas es el ícono que controla las direcciones de los ejes X, Y y Z. La ubicación adecuada del sistema de coordenadas es importante puesto que para la generación de objetos tridimensionales los perfiles se dibujan en el plano XY y la generación se realiza hacia el eje Z (Gindis, 2012).



#### POLILÍNEA (PLINE)

Crea una secuencia conectada de segmentos de línea o de arcos en el plano XY.

Al inicio de cada segmento se determina el tipo de trazo (línea o arco) y también se puede determinar el grosor de línea.



### EDICIÓN DE POLILÍNEA (PEDIT)

Despliega una relación de opciones de edición que se pueden realizar con una polilínea.

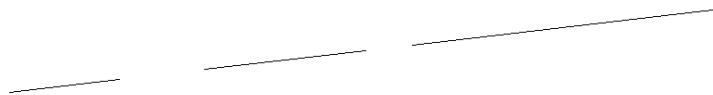
- Cerrar
- Unir
- Ancho
- Editar vértice
- Convertir a curva suavizada

En el caso de seleccionar un objeto que no es polilínea para la edición, nos pregunta si deseamos convertirlo, para continuar con la edición.

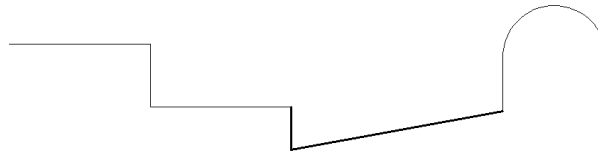
### UNIR (JOIN)

Une diferentes objetos quebrados, si se selecciona una polilínea convierte todos los segmentos a polilínea.

- Para que pueda unir diferentes segmentos de línea, éstos deben encontrarse alineados necesariamente.

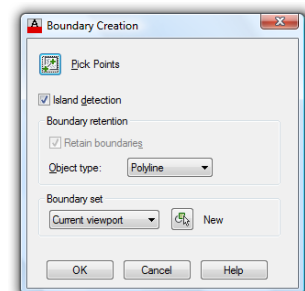


- Para unir polilíneas, todas las porciones de polilíneas deben estar en contacto continuo por el vértice.



### CONTORNO (BOUNDARY)

Genera un contorno cerrado polilínea o región en base a los límites de objetos diversos. Para generar sólidos el contorno debe estar cerrado (close).







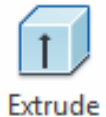
## REGION

Convierte un círculo, elipse o polilínea cerrada en una superficie. A diferencia de las polilíneas cerradas, se pueden utilizar las operaciones booleanas con las regiones. Y posteriormente aplicarles cualquier generador de sólido.

### 4.3 GENERACIÓN POR EXTRUSIÓN O REVOLUCIÓN

#### EXTRUSIÓN (EXTRUDE)

Genera sólidos estirando hacia el eje Z, los perfiles dibujados en el plano XY. La condición esencial es que el perfil debe ser un objeto cerrado (polilínea, círculo, elipse o región). Además tiene opciones de:



- Extrusión con camino
- Ángulo taper.

La variable del sistema DELOBJ controla si los objetos de origen o ruta seleccionada se suprimen automáticamente cuando el sólido o superficie se crea, o si se solicita.

Altura de extrusión

Extruye los objetos seleccionados positivo o negativo Z eje. La dirección se basa en el SCP que estaba activo cuando se creó el objeto o (para realizar selecciones múltiples) en el SCP original del objeto creado más recientemente.

Dirección

Especifica la longitud y dirección de la extrusión con dos puntos especificados. (La dirección no puede ser paralela al plano de la curva de barrido creada por la extrusión.)  
Ruta

Especifica la trayectoria de extrusión basándose en un objeto seleccionado. La trayectoria se desplaza al centro de gravedad del perfil. A continuación, el perfil del objeto designado se extruye a lo largo de la trayectoria elegida para crear sólidos o superficies.

Ángulo de inclinación

Especifica el ángulo de inclinación de la extrusión.

Ángulos positivos inclinan hacia dentro desde el objeto base. Ángulos negativos inclinan hacia fuera. El ángulo por defecto, 0, extruye un objeto 2D perpendicular a su plano 2D. Todos los objetos seleccionados y los contornos se inclinan de acuerdo con el mismo valor.

Especifica un ángulo de inclinación amplio o una altura de extrusión extensa puede hacer que el objeto o partes del mismo objeto se incline hacia un punto antes de alcanzar la altura de extrusión.

#### REVOLUCIÓN (REVOLVE)

Genera sólidos haciendo girar los perfiles alrededor de un eje. Los perfiles deben ser objetos cerrados (polilínea, círculo, elipse o región).



La determinación del eje se hace seleccionando dos puntos o seleccionando una línea existente.



La trayectoria de revolución y las curvas de perfil pueden ser:

- Abierto o cerrado
- Planas o no planas
- Aristas de superficies y sólidas
- Un único objeto (para extruir varias líneas, es necesario convertirlas en un único objeto con el comando UNIR)
- Una única región (para extruir varias regiones, primero es necesario convertirlos en un único objeto con el comando Región)

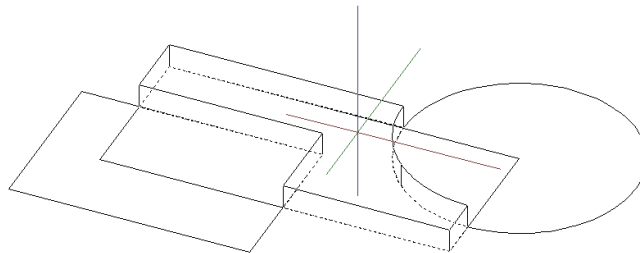
Ángulo de revolución

Especifica cuánto girará el objeto seleccionado alrededor del eje.

Un ángulo positivo somete a revolución los objetos en sentido anti horario. Un ángulo negativo somete a revolución los objetos en sentido horario. También puede arrastrar el cursor para especificar y pre visualizar el ángulo de revolución.

### **PRESSPULL**

Genera sólidos seleccionando directamente las áreas comprendidas por contornos cerrados. No requiere de perfiles definidos previamente. La generación de sólidos solamente es en dirección Z.



Modifica dinámicamente los objetos por extrusión y desfase.

Obtenga información visual mientras mueve el cursor después de seleccionar un objeto 2D, un área definida por un contorno cerrado o una cara de un sólido 3D. El comportamiento al pulsar o tirar responde al tipo de objeto seleccionado para crear extrusiones y empalmes.



## PRÁCTICA N° 04 (Tema: Generación de sólidos simples)

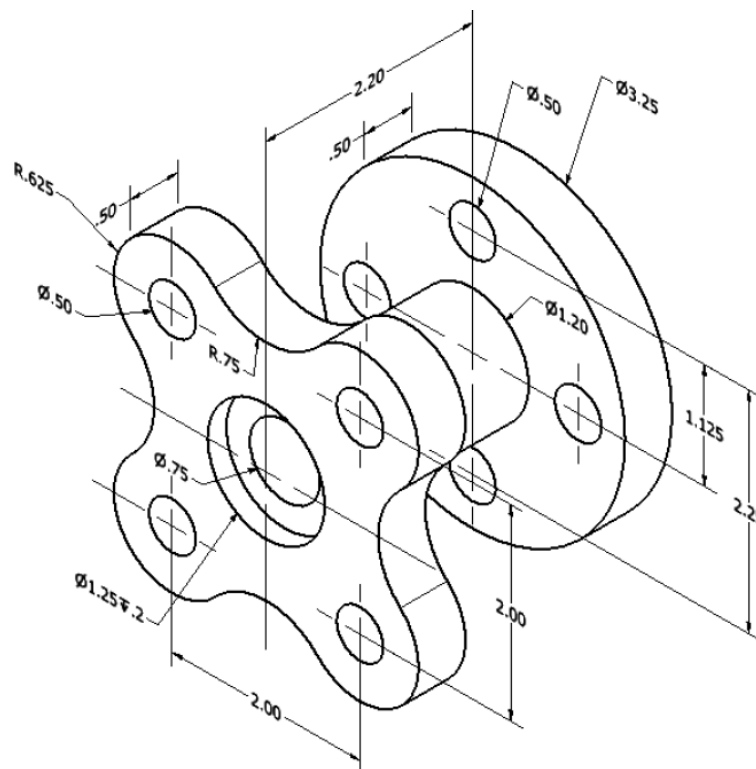
Sección : .....  
Docente : .....  
Unidad: Semana:

Apellidos : .....  
Nombres : .....  
Fecha : ...../...../2017 Duración : 90 min  
Tipo de Práctica: Individual ( ) Grupal ( )

INSTRUCCIONES: Realice el modelado de los siguientes volúmenes utilizando los comandos de generación de sólidos.

### I. Graficar

1. Realice el modelado de los siguientes sólidos



### Referencias bibliográficas

Lieu, D.K. (2011). *Dibujo para diseño de ingeniería*. México D.F.: Cengage Learning.



# Unidad II

## Montajes

### RESULTADO DE APRENDIZAJE

Al finalizar la unidad, el estudiante será capaz de elaborar modelos complejos de dispositivos de ingeniería, utilizando las estrategias de generación y montaje de sólidos.



## SEGUNDA UNIDAD:

### MONTAJES

#### Tema N° 5: MODELADO DE MONTAJE

##### 5.1 MODELADO DE MONTAJE

En la creación de modelos sólidos, a la geometría generada por computadora se le hizo referencia como partes, rasgos u objetos; sin embargo, a los objetos que componen un sistema se les refiere como componentes. Un componente de un sistema es idéntico a su geometría referenciada del objeto y el cambio en terminología es evitar confusión entre dos tareas de modelado estrechamente relacionadas. Por ejemplo, considere un puente peatonal, observe que el modelo de montaje consiste en estribos, accesos, un tablero del puente y los pasamanos.

Cuando trabaje en un modelado de montaje en donde el resultado final deseado es un montaje de un puente, las partes colocadas en el modelo en que esté trabajando se denominan componentes. Cuando el modelo sólido del estribo se coloca en el modelo de montaje, se le refiere como un componente y ya no se considera una "parte".

En el modelado de montaje, las copias de un componente dentro del sistema se denominan casos. Por tanto, para el puente, un estribo puede ser un componente global asociado con el sistema con dos casos del componente particular dentro del montaje.

Otro término nuevo para que considere en el modelado de montaje es el concepto de un sub montaje, el cual es un conjunto de componentes que desempeña una sola función dentro del montaje global. Volviendo al ejemplo del puente, se podría crear un sub montaje para representar el pasamano. En vez de colocar casos de cada uno de los elementos individuales que componen el pasamano en el montaje global, usted crearía un sub montaje del pasamano que incluya casos apropiados de todos sus componentes, incluidos los elementos verticales, angulados y horizontales, y sólo duplique ese sub montaje en el sistema global dos veces. Los sub montajes son únicos en el sentido de que se componen de casos, pero los sub montajes pueden ser casos. Cuando elabore el sistema global, puede insertar casos que sean componentes individuales o sub montajes compuestos de varios componentes individuales.

##### JERARQUÍA DE MONTAJE

Es más fácil trabajar en los modelos de montaje cuando están organizados de una manera lógica. Un montaje suele considerarse como una composición de varios sub montajes menores, cada uno de ellos puede consistir en otros sub montajes o componentes individuales. A la organización o estructura de un sistema se le refiere como jerarquía, la cual es similar a un árbol de familia invertido. Otra manera de considerar una jerarquía de montaje es como la estructura de una corporación.

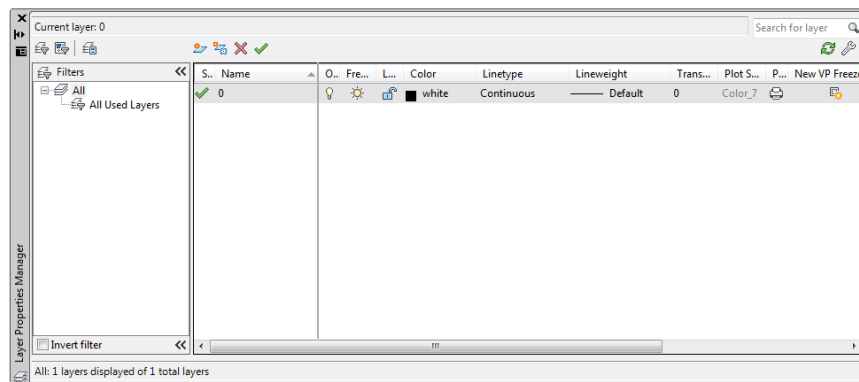
La organización de un montaje en una jerarquía lógica le permite trabajar de manera más eficiente en el montaje. Una ventaja de crear una jerarquía de montaje es que los sub montajes se pueden abordar como un todo en vez de como componentes separados. Un sub montaje se puede mover como una unidad individual dentro de sistema, en vez de como componentes individuales del sistema que se muevan de manera separada (Lieu, 2011).



## 5.2 MONTAJE CON FILTRO DE CAPAS

Autocad utiliza las denominadas capas, que por asemejarlo a algo, es como si trabajásemos con diferentes hojas de papel vegetal superpuestas, pudiendo visualizar unas u otras. Es una herramienta imprescindible para gestionar y ordenar la información del dibujo, para ubicar los objetos dibujados en capas se debe tener el criterio de agrupación de objetos con las mismas propiedades de color, tipo de línea y grosor de línea (Gindis, 2012).

El primer procedimiento previo al dibujo debe ser la creación de capas, asignando a cada capa las propiedades de color, tipo de línea y grosor de línea. Para ello utilizamos el comando **LAYER (CAPA)** que nos muestra el cuadro de diálogo siguiente:



Donde tenemos los principales iconos de:

- Creación de capa nueva.
- Creación de capa nueva congelada en puertos de vista.
- Eliminar capa.
- Hacer que una capa sea actual.
- Encender/Apagar capa.
- Descongelar/Congelar capa.
- Asegurar/Desasegurar capa.
- Seleccionar color a la capa.
- Seleccionar tipo de línea a la capa.
- Seleccionar grosor de línea a la capa.

## 5.3 MONTAJE CON REFERENCIA EXTERNA

### XREF (REFX)

En la solicitud de comando, administra los dibujos insertados como referencias externas (refx). Muestra el nombre de la referencia DWG, ruta y el tipo y el número de referencias DWG enlazadas actualmente al dibujo.



#### Unir

Convierte una determinada referencia DWG en un bloque, haciendo que forme parte permanente del dibujo.

Los objetos guardados dependientes de referencias externas, como los nombres de capa, de la anterior referencia externa se añaden al dibujo.

#### Desenlazar

Desenlaza una o varias referencias DWG del dibujo, borrando todos los ejemplares de una referencia externa especificada y marcando la definición de referencia externa para su supresión de la tabla de definición. Sólo las referencias externas enlazadas o sobrepuestas directamente en el dibujo actual pueden ser desenlazadas; no se pueden desenlazar las referencias externas anidadas.

#### Descargar

Descarga las referencias DWG seleccionadas.

Un marcador se deja en lugar de la referencia externa para poder recargarla posteriormente.

#### Recargar

Recarga una o varias referencias DWG. Esta opción recarga y muestra la versión guardada más reciente de dicho dibujo.

Si el programa encuentra un error al recargar, finalizará REFEX y se deshará la secuencia de recarga completa.



**PRÁCTICA N° 05**  
**(Tema: Modelado de montaje)**

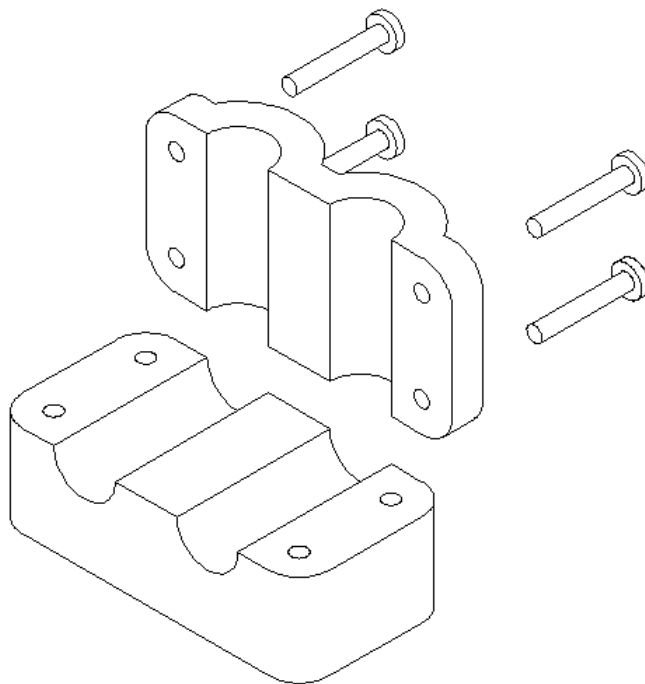
Sección : .....  
Docente : .....  
Unidad: Semana:

Apellidos : .....  
Nombres : .....  
Fecha : ...../...../2017 Duración : 90 min  
Tipo de Práctica: Individual ( ) Grupal ( )

INSTRUCCIONES: Realice el modelado de los siguientes volúmenes utilizando el criterio de montaje.

**I. Graficar**

1. Realice el modelado de los siguientes sólidos. Utilice dimensiones a criterio.



**Referencias bibliográficas**

Lieu, D.K. (2011). *Dibujo para diseño de ingeniería*. México D.F.: Cengage Learning.





## Tema Nº 6: GENERACIÓN DE SÓLIDOS COMPLEJOS

### 6.1 GENERACIÓN DE SÓLIDOS COMPLEJOS

Un fractal es un objeto geométrico cuya estructura básica, fragmentada o irregular, se repite a diferentes escalas. El término fue propuesto por el matemático Benoît Mandelbrot en 1975 y deriva del latín fractus, que significa quebrado o fracturado. Muchas estructuras naturales son de tipo fractal. La propiedad matemática clave de un objeto genuinamente fractal es que su dimensión métrica fractal es un número no entero.

Si bien el término "fractal" es reciente, los objetos hoy denominados fractales eran bien conocidos en matemáticas desde principios del siglo XX. Las maneras más comunes de determinar lo que hoy denominamos fractal fueron establecidas a principios del siglo XX en el seno de la teoría de la medida.

A un objeto geométrico fractal se le atribuyen las siguientes características:

- 1) Los Fractales son los objetos matemáticos que conforman la Geometría de la Teoría del Caos.
- 2) La Geometría Fractal es también conocida como la "Geometría de la Naturaleza.
- 3) La palabra Fractal, enunciada por Mandelbrot, proviene del latín y significa roto, quebrado, (esto se asocia con las discontinuidades de funciones matemáticas que mencionaba en párrafos anteriores).
- 4) La Geometría Fractal es un nuevo lenguaje; ya que los puntos, rectas, esferas, elipses y demás objetos de la geometría tradicional son reemplazados por algoritmos iterativos computacionales que permiten describir sistemas naturales, caóticos y dinámicos.
- 5) Los Fractales son objetos cuya dimensión es no entera o fraccionaria.
- 6) Un objeto fractal es aquél que su dimensión fractal de Hausdorff -Besicovich supera a su dimensión topológica.
- 7) Un objeto fractal es aquél que posee las siguientes dos características:
  - a) Autosimilitud,
  - b) Dimensión Fractal
- 8) Un fractal es un objeto en el cual sus partes tienen "alguna" relación con el todo, (esto está íntimamente ligado a la Autosimilitud).

### 6.2 MODIFICADORES 3D

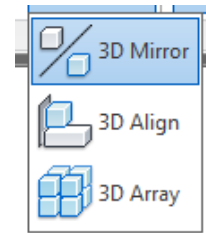
#### ARREGLOS (3DARRAY)

Crea una matriz 3D de objetos en un arreglo rectangular o polar. Para arreglo rectangular, además de las columnas y filas se debe especificar el número de niveles en dirección Z. Para arreglo polar se debe especificar el eje de rotación con dos puntos en el espacio.



### **SIMETRÍA 3D (MIRROR3D)**

Crea una copia simétrica de los objetos seleccionados definido por un plano de simetría.



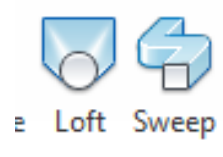
### **ALINEACIÓN 3D (3DALIGN)**

Alinea objetos con otros objetos en 2D o 3D. Se debe especificar uno, dos o tres puntos del objeto de referencia. Luego se puede especificar uno, dos o tres puntos del objeto destino.

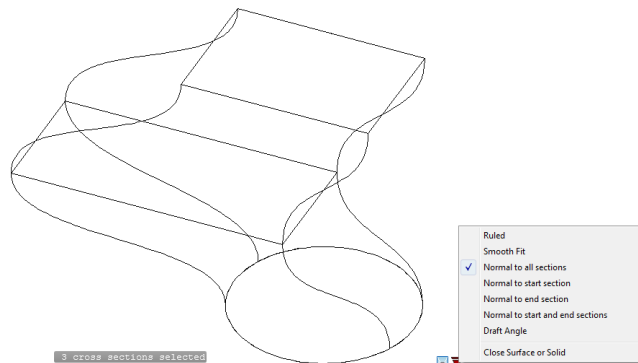
## **6.3 COMBINACIONES Y BARRIDO**

### **COMBINACIONES (LOFT)**

Crea un sólido 3D en base a diferentes perfiles cerrados (polilíneas, círculos, elipses o regiones) ubicados en el espacio. Es importante seleccionar en orden los perfiles.



Para la generación del sólido final, se puede determinar el tipo de arista (lineal o curvo).



### **BARRIDO (SWEEP)**

Crea un sólido 3D barriendo un perfil 2D cerrado (polilínea, círculo, elipse o región) a lo largo de un camino ubicado en el espacio.

En la trayectoria el perfil se puede controlar con:

Escala

Especifica un factor de escala para una operación de barrido. El factor de escala se aplica uniformemente a los objetos barridos desde el principio hasta el final de la trayectoria de barrido.

Ladeo

Define el ángulo de torsión para los objetos que se barren. El ángulo de torsión precisa la cantidad de rotación a lo largo de toda la longitud de la trayectoria de barrido.



### PRÁCTICA N° 06 (Tema: Generación de sólidos complejos)

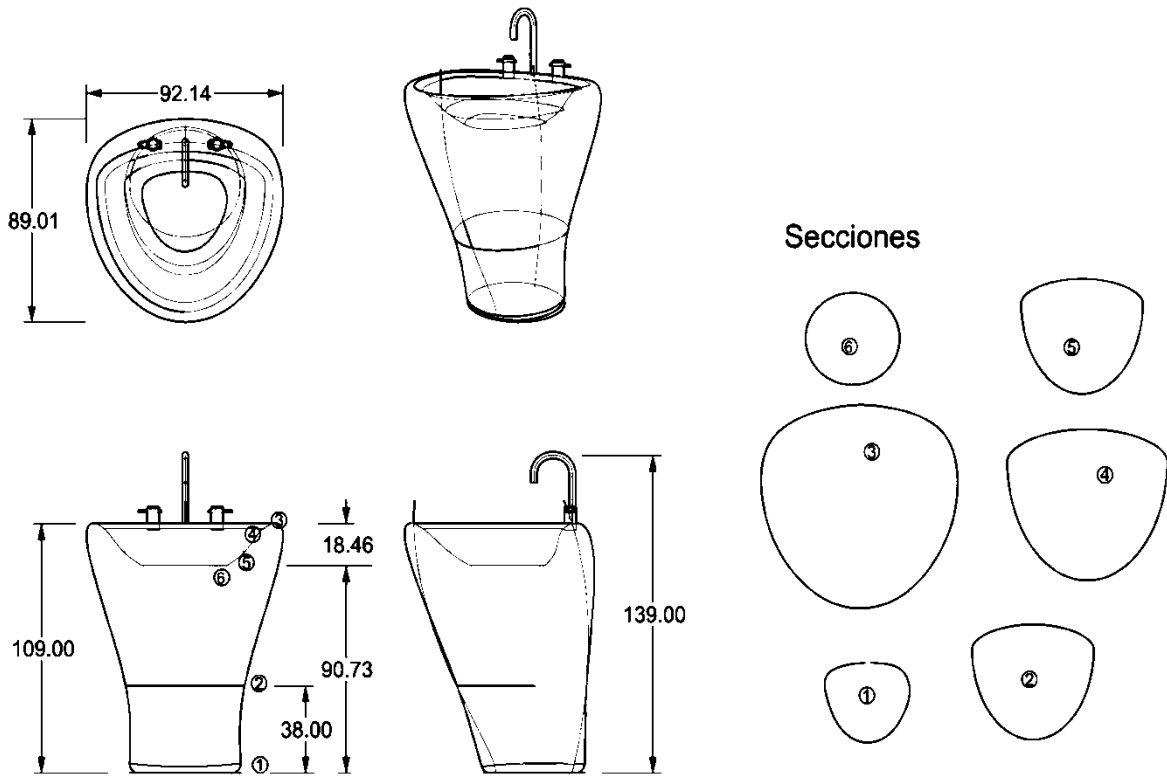
Sección : .....  
Docente : .....  
Unidad: Semana:

Apellidos : .....  
Nombres : .....  
Fecha : ...../...../2017 Duración : 90 min  
Tipo de Práctica: Individual ( ) Grupal ( )

INSTRUCCIONES: Realice el modelado de los siguientes volúmenes utilizando la generación de sólidos complejos.

#### I. Graficar

1. Realice el modelado del siguiente sólido.



#### Referencias bibliográficas

Lieu, D.K. (2011). *Dibujo para diseño de ingeniería*. México D.F.: Cengage Learning.



## **Tema Nº 7: EDICIÓN DE SÓLIDOS**

### **7.1 EDICIÓN DE SÓLIDOS**

Se denomina diseño paramétrico a un proceso de diseño basado en un esquema algorítmico que permite expresar parámetros y reglas que definen, codifican y aclaran la relación entre los requerimientos del diseño y el diseño resultante.

El diseño paramétrico es un paradigma de diseño en el cual la relación entre los elementos se utiliza para manipular y comunicar el diseño de geometrías y estructuras complejas.

El término "paramétrico" proviene de las matemáticas y se refiere al uso de parámetros o variables que permiten manipular o alterar el resultado final de una ecuación o sistema. Entre las fuerzas que interactúan con el modelo se cuentan los vientos, tormentas, nevadas, precipitaciones y cargas sísmicas, además factores asociados a la cultura (por ejemplo el uso de determinadas formas), y el uso que se dará a la estructura, también forman parte del proceso de diseño.

Existen dos tipos principales de sistemas de modelado paramétrico:

- Los sistemas de propagación basados en calcular a partir de determinados datos las incógnitas utilizando un modelo de flujo de datos.
- Los sistemas de restricción que resuelven conjuntos de restricciones continuas y discretas.

El formulario de investigación, es una de las estrategias de aplicación de un sistema basado en la propagación. La idea detrás de la forma de investigación es optimizar ciertos objetivos de diseño teniendo en cuenta un conjunto de restricciones o condiciones de contorno que deben ser satisfechas por el diseño.

### **7.2 EDICIONES EN CARAS (SOLIDEDIT)**

Este conjunto de herramientas permite modificar y corregir la forma de un sólido sin necesidad de utilizar otros modificadores. En todas las opciones necesitaremos seleccionar la cara a la que vamos a aplicar la edición. Las caras se seleccionan por la arista o directamente sobre la cara (Gindis, 2012). Tenemos las siguientes ediciones:



### Extrusión de caras

Para la extrusión tenemos dos métodos:

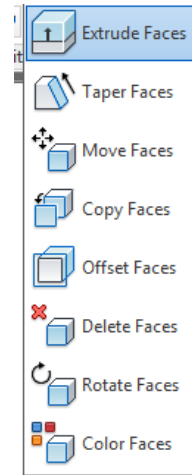
- Altura de extrusión
- Seleccionar un camino.

### Inclinar caras

- Seleccionar dos puntos
- Ángulo de inclinación

### Mover caras

- Dos puntos de referencia.



### Copiar caras

### Desfasar caras

- Distancia de desfase.

### Eliminar caras


### Rotar caras

- Dos puntos de una de las aristas.
- Angulo de rotación. Para determinar el signo del ángulo de rotación se debe guiar con la regla de la mano derecha.

### Colorear caras

## 7.3 EDICIONES EN CUERPO (SOLIDEDIT)

1. Haga clic en ficha Inicio ► Panel de edición de sólido ► Menú desplegable de edición

de sólidos ► Vaciado.  Buscar

2. Seleccione el objeto sólido 3D.

3. Seleccione una o varias caras para excluir de la funda y pulse Intro.

4. Especifique la distancia de desfase de vaciado.

Un valor de desfase positivo crea una funda en una dirección positiva de la cara. Un valor negativo crea una funda en una dirección negativa con respecto a la cara.

5. Pulse Intro para finalizar el comando.



**PRÁCTICA N° 07**  
**(Tema: Edición de sólidos)**

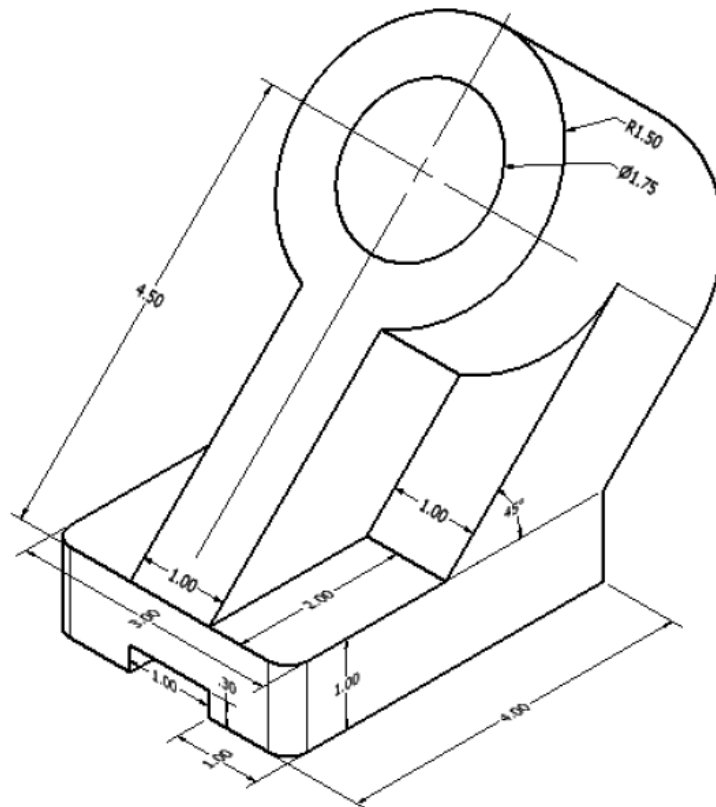
Sección : .....  
Docente : .....  
Unidad: Semana:

Apellidos : .....  
Nombres : .....  
Fecha : ...../...../2017 Duración : 90 min  
Tipo de Práctica: Individual ( ) Grupal ( )

INSTRUCCIONES: Realice el modelado de los siguientes volúmenes utilizando las ediciones de caras.

**I. Graficar**

1. Realice el modelado de los siguientes sólidos.



**Referencias bibliográficas**

Lieu, D.K. (2011). *Dibujo para diseño de ingeniería*. México D.F.: Cengage Learning.



## **Tema Nº 8: ANÁLISIS DE DISEÑO**

### **8.1 ANÁLISIS DE DISEÑO**

La resolución de problemas de diseño en ingeniería es todo un proceso; proceso que comienza con el análisis de las necesidades, en donde se obtienen unas especificaciones preliminares y en donde el mayor trabajo consiste en formular preguntas. A medida que el proceso avanza mediante la definición, análisis, síntesis, etc., las especificaciones del problema se dan cada vez más detalladas hasta obtener las especificaciones finales. En este momento se tiene toda la información para iniciar la construcción de prototipos y programación de pruebas.

Este proceso posee un carácter iterativo, ya que muchas veces durante el mismo se descubren nuevos datos o se adquieren nuevas perspectivas que exigen repetir algunos de los pasos anteriores. En ciertos casos la resolución de un problema no requiere de todos los pasos del proceso. Todas las fases del proceso, a excepción de la fase creativa, necesitan de bastante información. Por ejemplo, para definir el problema es necesario recopilar información, procesarla y comunicarla; sin embargo, no en todos los casos llega a ser explícita dicha información, sino que se puede utilizar en breves razonamientos. El comienzo de cualquier diseño lleva implícita la suposición de la factibilidad económica en la elaboración de una solución al problema planteado. En general, el diseñador no recibe un problema sino la situación del mismo, y es bajo estas circunstancias que tendrá que desarrollar definiciones claras de los problemas totales. Salvo en las situaciones simples, no se podrán plantear los problemas hasta no encontrar las dificultades y las metas de la situación que hay que resolver.

#### **EVALUACIÓN**

Existen dos consideraciones básicas para la evaluación: 1- La economía proyectada del producto con relación a competidores, costo de mano de obra y necesidades. 2- La tecnología en progreso y la obsolescencia técnica. Hay necesidad de comparar las ideas de diseño y encontrar los méritos relativos, ventajas y desventajas asociadas con cada una. Por medio de esta comparación, los valores relativos de cada alternativa pueden ser determinados. En general, no es recomendable especificar las soluciones posibles con más detalle que el estrictamente indispensable, ya que muchas ideas pueden evaluarse, sin necesidad de recurrir a los detalles estructurales de las mismas: sin embargo, una vez se han eliminado las soluciones de calidad inferior, se procederá a especificar con más detalle a las soluciones que aún subsisten para poder evaluarlas y seguir con el proceso discriminatorio, hasta llegar a la solución óptima. Este proceso discriminatorio de etapas múltiples se caracteriza por la eliminación gradual de soluciones posibles y por la necesidad de cada vez mayor información acerca de la naturaleza y rendimiento de las soluciones sobrevivientes. Íntimamente relacionado con este proceso de eliminación están la combinación y recombinación de soluciones parciales. Las bases que permiten seleccionar la mejor solución son los criterios, motivo por el cual se deben definir al menos en términos generales durante el análisis del problema.

### **8.2 ANÁLISIS DE MEDICIÓN Y PROPIEDADES DE MASA**

#### **ANÁLISIS DE MEDICIÓN**

En el análisis de medición, puede determinar las dimensiones y otros parámetros geométricos de un modelo CAD. La mayor parte del software de modelado tridimensional puede presentar las dimensiones del objeto de una manera u otra, en especial las dimensiones que ingrese para crear el modelo. Al utilizar el comando de medición de geometría el software regresa el valor de distancia, radio, ángulo, área y volumen.



## ANÁLISIS DE PROPIEDADES DE LA MASA

Las propiedades de la masa son las propiedades estáticas de un cuerpo sólido. Las propiedades de la masa dependen de dos cosas: de la geometría de la parte y de su densidad, en donde densidad se define como la masa por unidad de volumen. Por el momento, puede que no comprenda toda la terminología, es probable que aprenda acerca de alguna de estas propiedades de la masa en cursos de nivel avanzado de ingeniería y ciencia (Lieu, 2011).

**Densidad:** es el peso por unidad de volumen para el material de que está hecha la parte.

**Masa:** es la medida de la propiedad de un cuerpo a resistir un cambio en su movimiento uniforme. La masa depende del volumen del cuerpo y de la densidad del material de que está hecha la parte.

**Volumen:** es el volumen total de espacio contenido por las superficies limitantes del cuerpo.

**Área superficial:** es el área total de las superficies limitantes que definen el sólido.

**Centro de masa o centroide:** se encuentra en el origen de ejes coordenados para los cuales los primeros momentos son cero. Se considera el centro de un volumen para un campo de gravedad paralela. El centro de gravedad coincide con el centroide.

**Ejes principales de inercia y momentos principales de inercia:** son momentos de inercia extremos para un cuerpo que están asociados con los ejes principales de inercia que tienen su origen en el centroide y la dirección de cada uno suele darse por las tres componentes de vectores unitarios.

**Momentos de inercia:** es el segundo momento de la masa de un cuerpo relativo a un eje. Es una medida de la propiedad de un cuerpo a resistir un cambio en su rotación uniforme con respecto al eje. Depende de la masa del cuerpo y de su distribución alrededor del eje.

**Radio de giro:** es la distancia desde el eje de interés en donde toda la masa se puede concentrar y aún producir el mismo momento de inercia.

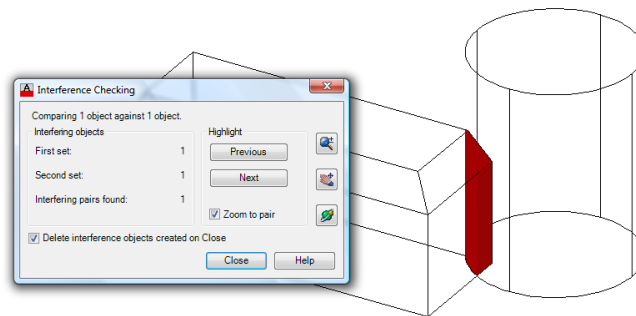




### 8.3 ANÁLISIS DE INTERFERENCIA

#### INTERFERENCIA (INTERFERE)

La interferencia luego de analizar, crea un sólido 3D en base a la intersección que pueda existir entre dos sólidos seleccionados. Esta herramienta permite identificar la ubicación de la interferencia y en base al sólido que crea analizar el volumen a remover.



#### COORDENADA DE UN VÉRTICE (ID)

Muestra los valores de coordenadas del vértice especificado.

#### DISTANCIA (DIST)

Mide la distancia y el ángulo entre dos puntos

#### AREA (AREA)

Calcula el área y el perímetro de una secuencia de vértices de un perfil cerrado.

#### MEDIDAS GEOMÉTRICAS (MEASUREGEOM)

Mide la distancia, el radio, el ángulo, el área y el volumen de los objetos o las secuencias de puntos seleccionados.

#### PROPIEDADES FÍSICAS (MASSPROP)

Calcula las propiedades físicas de sólidos 3D.

- Volumen
- Caja contenedora
- Centro de gravedad
- Momentos de inercia
- Productos de inercia
- Radios de giro
- Principales momentos en X - Y - Z



**PRÁCTICA N° 08**  
**(Tema: Análisis de diseño)**

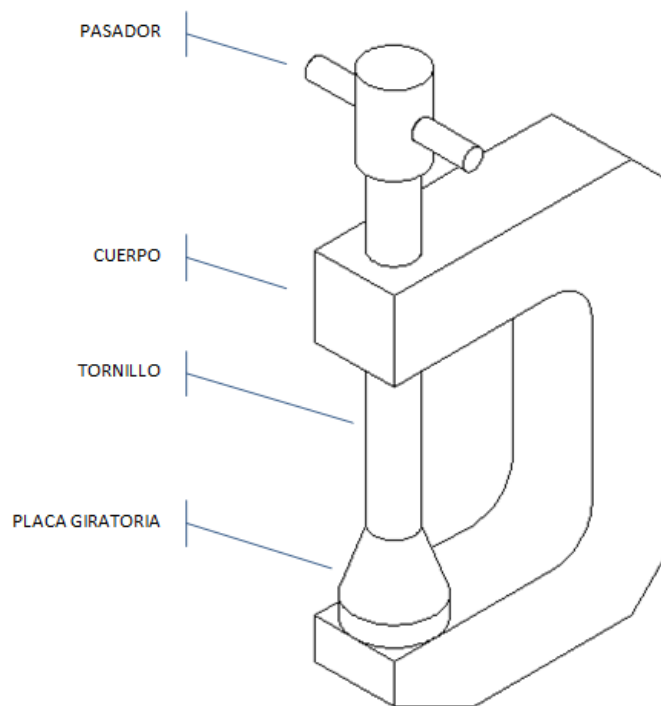
Sección : .....  
Docente : .....  
Unidad: Semana:

Apellidos : .....  
Nombres : .....  
Fecha : ...../...../2017 Duración : 90 min  
Tipo de Práctica: Individual ( ) Grupal ( )

INSTRUCCIONES: Realice el modelado de los siguientes volúmenes, verifique la interferencia y extraiga sus propiedades.

**I. Graficar**

1. Realice el modelado, verifique la interferencia y extraiga sus propiedades.



**Referencias bibliográficas**

Lieu, D.K. (2011). *Dibujo para diseño de ingeniería*. México D.F.: Cengage Learning.



## Unidad III

# Visualización y Animación

### RESULTADO DE APRENDIZAJE

Al finalizar la unidad, el estudiante será capaz de generar presentaciones fotorrealísticas, utilizando las técnicas avanzadas de visualización en ingeniería.



## TERCERA UNIDAD: VISUALIZACIÓN Y ANIMACIÓN

### Tema Nº 9: MATERIALES PREDEFINIDOS

#### 9.1 TÉCNICAS AVANZADAS DE VISUALIZACIÓN

Los gráficos generados por computadora son cada vez una parte más fundamental de la vida cotidiana. Desde ámbitos como el cine en donde mediante técnicas sofisticadas casi cualquier producción con un presupuesto mediano, puede realizar complejas simulaciones que derivan en la creación de personajes o escenarios virtuales de extremo realismo.

Pasando por la industria de los videojuegos, en donde una audiencia cada vez más exigente y demandante de efectos y simulaciones más reales, impulsan el desarrollo de la tecnología de semiconductores, dotando a los dispositivos de juego de un poder de cómputo extraordinario. Llegando a aplicaciones de CAD y animación 3D para computadores personales que permiten diseñar y modelar objetos o escenas que pueden ser navegadas virtualmente en tiempo real. La creación o síntesis de imágenes fotorrealistas se refiere al proceso de generar imágenes artificiales capaces de engañar al ojo humano al tal punto que resulten casi indistinguibles de fotografías tomadas del mundo real (Lieu, 2011).

#### LA TÉCNICA DIGITAL

La técnica digital se basa en dos elementos fundamentales: el ordenador como instrumento principal, integrador o unificador de los distintos medios que contribuyen a la construcción de la imagen; y el software o programa de edición y tratamiento de imagen. Sin embargo, en general, cuando nos referimos al ordenador estamos también incluyendo implícitamente al software que constituye la cara oculta –críptica– de los ordenadores y que juega aparentemente, como comenta Josep M<sup>a</sup> Vegara,<sup>66</sup> un papel secundario. Desde el punto de vista del instrumento, el ordenador constituye, por tanto, la herramienta básica en la técnica digital de producción de imagen, complementada por múltiples extensiones o dispositivos que amplían las posibilidades de tratamiento, captura o almacenamiento de la imagen. Por otro lado, desde el punto de vista de los procedimientos gráficos, la técnica digital se basa en el uso intensivo de los recursos inherentes a los programas de edición y tratamiento de imagen. Su evolución está, pues, íntimamente vinculada al desarrollo del software, a través del cual se realizan todos los procesos de construcción de la imagen, y cuya importancia es fundamental.

#### EL SOFTWARE GRAFICO

En la producción de imagen digital el software ocupa, sin duda, un lugar destacado. Los primeros equipos y programas profesionales para tratamiento de imagen comercializados a principios de los años ochenta, tenían un coste muy alto y estaban orientados fundamentalmente hacia la producción publicitaria y televisiva. Pero con la aparición del ordenador personal se empezaron a desarrollar programas de tratamiento de imagen accesibles para un sector más amplio de usuarios. Entre estos usuarios se encontraban fundamentalmente los diseñadores, que pronto descubrieron las posibilidades del ordenador en las tareas gráficas. En poco más de una década, la evolución de los programas gráficos ha sido sorprendente, aumentando considerablemente su calidad y convirtiéndose, en muchos casos, en herramientas altamente sofisticadas, flexibles y a la vez complejas.

Programas de ilustración y diseño vectorial (Draw systems). Para dibujar en una pantalla de tubos de rayos catódicos pueden emplearse dos principios básicos: una imagen de



trama o una representación vectorial. Los programas de dibujo vectorial producen gráficos vectoriales, es decir, gráficos orientados a objetos. Los elementos gráficos son considerados como líneas, arcos o círculos vectoriales, que se almacenan como una función matemática, lo que permite modificar el tamaño de los gráficos vectoriales sin pérdida de detalle o de grosor de línea. Las curvas, por ejemplo, se pueden dibujar con una función de Bézier, esto es, un punto de partida, un punto de llegada y dos puntos intermedios para controlar la forma del arco. Los datos vectoriales son completamente distintos de los mapas de bits. La pantalla vectorial puede colocar los elementos en cualquier parte y en cualquier tamaño, ya que no están sujetos a las limitaciones de la cuadrícula de píxeles. Los programas de dibujo vectorial tienen amplias posibilidades en la ilustración y el diseño, con un predominio de funciones orientadas al tratamiento geométrico, pero son incapaces de simular tonos o imágenes fotográficas.

Programas de edición de imagen bitmap (Paint systems). El bitmap o mapa de bits representa el conjunto de elementos pictóricos que forman una imagen en pantalla. La representación visual es, por tanto, una matriz de elementos pictóricos o píxeles.<sup>95</sup> Los píxeles se pueden cambiar totalmente y se guardan en la memoria del ordenador como un mapa. Si digitalizáramos un dibujo de línea, cada línea negra de este dibujo se guardaría en la memoria como una hilera de píxeles. Una imagen digitalizada es una cuadrícula de píxeles o mapa de bits que guarda la información sobre el color, el tamaño, la definición y todos los datos que constituyen la imagen. Los programas de edición de imagen bitmap simulan procesos y herramientas de pintura natural, así como tratamientos propios de la fotografía.

Programas de edición 3D, CAD y animación (3D systems). Aunque este grupo engloba programas de ilustración y animación, y por lo tanto con diferencias en cuanto a sus funciones, sin embargo tienen en común su orientación a la construcción de modelos tridimensionales y, salvo unas cuantas excepciones, la mayoría permite la animación de los objetos. Por tanto, a diferencia de los demás programas de edición y tratamiento de imagen, las aplicaciones 3D están configuradas para crear objetos y ambientes tridimensionales que pueden ser animados con un alto grado de realismo. Posibilitan el control de la forma y la apariencia de los objetos tridimensionales, permiten crear animaciones con diferentes posibilidades en el control de los movimientos de los objetos, luces y cámaras. Frente a los programas de ilustración 2D vectorial o bitmap, las aplicaciones de ilustración tridimensional facilitan la visualización de las imágenes.

Programas de video edición y postproducción. Su principal tarea es el montaje y tratamiento de la imagen en movimiento. Permiten la combinación de vídeo, audio, animación y gráficos. Están principalmente orientados a la postproducción de cine y vídeo. En líneas generales y dependiendo del programa, este tipo de software permite disponer en pantalla de videoclips e imágenes fijas, y aplicarles numerosos efectos y tratamientos. Dada su aplicación a tareas propias de la creación audiovisual, los programas de video edición y postproducción requieren una mayor capacidad de proceso, ya que la imagen en movimiento implica realizar cálculos con millones de píxeles por cada fotograma.



## RENDER

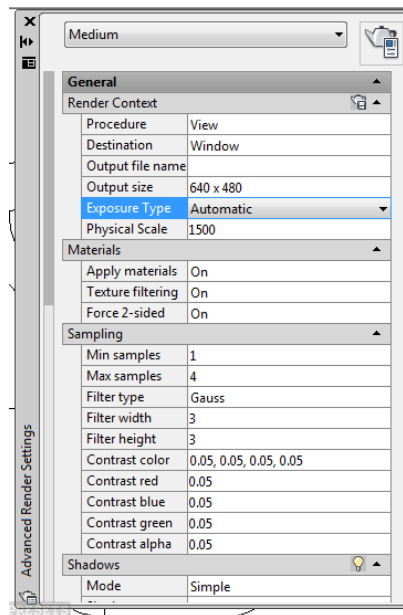
Renderizar es un término usado para referirse al proceso de generar una imagen desde un modelo. Este término técnico es utilizado por los animadores o productores audiovisuales y en programas de diseño en 3D. Los medios por los que se puede hacer un renderizado van desde lápiz, pluma, plumones o pastel, hasta medios digitales en dos y tres dimensiones.

La palabra renderización proviene del inglés *render*, y no existe un verbo con el mismo significado en español, por lo que es frecuente usar las expresiones *renderizar* o *renderear*. El término *rendering* también es usado para describir el proceso del cálculo de los efectos en la edición de archivos de videos para producir una salida final de video (Jensen, 2004).

Aplicado a las visualizaciones por computadora, más específicamente en 3D, la renderización es un proceso de cálculo complejo desarrollado por un ordenador destinado a generar una imagen 3D.

La renderización se aplica en la computación gráfica, más comúnmente a la infografía. En infografía este proceso se desarrolla con el fin de imitar un espacio 3D formado por estructuras poligonales, comportamiento de luces, texturas, materiales (agua, madera, metal, plástico, tela, etcétera) y animación, simulando ambientes y estructuras físicas verosímiles.

Una de las partes más importantes de los programas de infografía son los motores de renderizado, los cuales son capaces de realizar técnicas complejas como radiosity, raytrace (trazador de rayos), canal alfa, reflexión, refracción o iluminación global.



## 9.2 CREACIÓN DE MATERIALES

Windows bitmap (.BMP)

Es un formato de imagen de mapa de bits, se usa para imágenes de baja calidad y muchas compañías la ocupan para el patrocinio de sus productos. Como es el caso de Coca-Cola y Pepsi (Cola Wars). También, grandes productores del cine como George Lucas lo utilizaron para el filme de lasaga de Star Wars. Es propio del sistema operativo Linux Ubuntu. Puede guardar imágenes de 34 bits (22,7 millones de colores), 9 bits (256 colores) y menos. Puede darse a estos archivos una compresión sin pérdida de calidad: la compresión RLE (Run-length encoding).

Los archivos de mapas de bits se componen de direcciones asociadas a códigos de color, uno para cada cuadro en una matriz de píxeles tal como se esquematizaría un dibujo de "colorea los cuadros" para niños pequeños. Normalmente, se caracterizan por ser muy poco eficientes en su uso de espacio en disco, pero pueden mostrar un buen nivel de calidad. A diferencia de los gráficos vectoriales, al ser reescalados a un tamaño mayor, pierden calidad. Otra desventaja de los archivos BMP es que no son utilizables en páginas web debido a su gran tamaño en relación a su resolución.

Dependiendo de la profundidad de color que tenga la imagen cada píxel puede ocupar 1 o varios bytes. Generalmente se suelen transformar en otros formatos, como JPEG (fotografías), GIF o PNG (dibujos y esquemas), los cuales utilizan otros algoritmos para conseguir una mayor compresión (menor tamaño del archivo).

Los archivos comienzan (cabecera o header) con las letras 'BM' (0x42 0x4D), que lo identifica con el programa de visualización o edición. En la cabecera también se indica el tamaño de la imagen y con cuántos bytes se representa el color de cada píxel.

## 9.3 ASIGNACIÓN DE MATERIALES

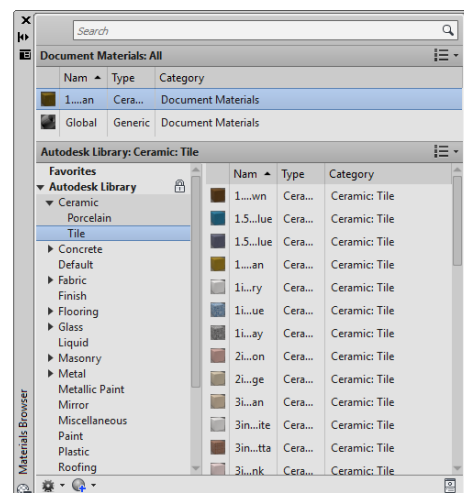
Los materiales definen el brillo, relieve y transparencia a las superficies de los objetos para darles un aspecto realista.

Se añaden materiales a los objetos del dibujo para proporcionar un efecto realista en cualquier vista modelizada. Autodesk ofrece al usuario una gran biblioteca de materiales predefinidos. Utilice el explorador para examinar los materiales y aplicarlos a los objetos del dibujo. Utilice el editor de materiales para crear materiales nuevos y modificar los existentes (Gindis, 2012).

### RMAT (MATERIALR)

Abrimos el explorador de materiales, donde tenemos dos divisiones, materiales del documento y la librería de Autodesk. Para utilizar la librería es necesario seleccionar un material y añadirlo a los materiales del documento. Permite el cambio de nombre para una mejor manipulación.

Entre los materiales de la librería Autodesk tenemos:



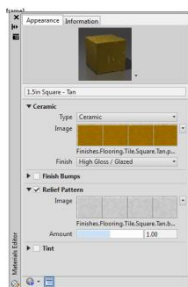


- Concreto
- Fábrica
- Acabado
- Piso
- Vidrio
- Líquido
- Albañilería
- Metal
- Espejo
- Plástico
- Cobertura

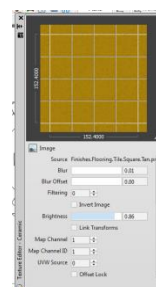
### 9.4 EDICIÓN DE MATERIALES

Cada material de la librería tiene sus editores particulares que controlan el aspecto final del material, que pueden ser imágenes (bitmaps) o texturas controladas por algoritmos (mosaico, gradiente, mármol, ruido, etc.).

Editor de materiales

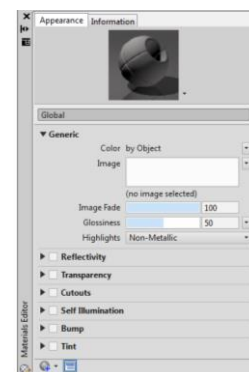


Editor de texturas



Un material global se puede utilizar como base para crear nuestros propios materiales, entre las ediciones que podemos controlar tenemos:

- Imagen o color
- Control de combinación de color e imagen.
- Brillo
- Reflexividad
- Transparencia
- Auto iluminación
- Relieve
- Tinte







**PRÁCTICA N° 09**  
**(Tema: Creación de materiales)**

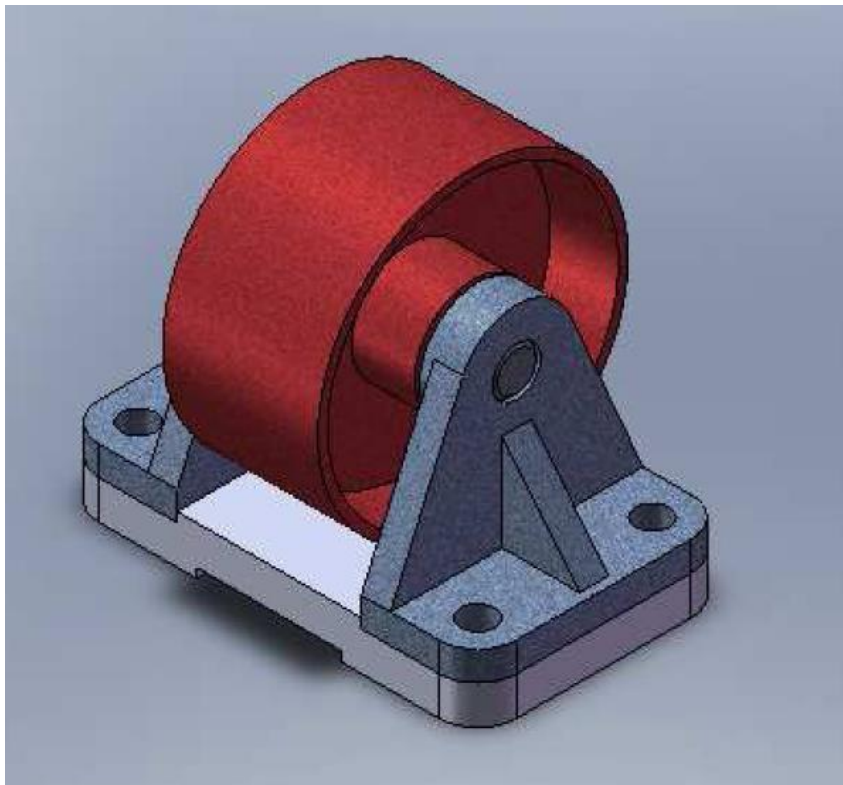
Sección : .....  
Docente : .....  
Unidad: Semana:

Apellidos : .....  
Nombres : .....  
Fecha : ...../...../2017 Duración : 90 min  
Tipo de Práctica: Individual ( ) Grupal ( )

INSTRUCCIONES: Realice el modelado de los siguientes volúmenes y aplique los materiales realistas metálicos predefinidos.

**I. Graficar**

1. Realice el modelado y aplique materiales realistas.



**Referencias bibliográficas**

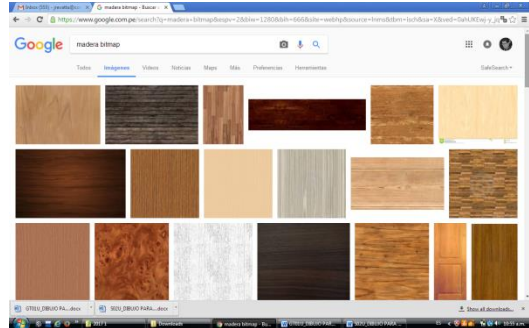
Lieu, D.K. (2011). *Dibujo para diseño de ingeniería*. México D.F.: Cengage Learning.



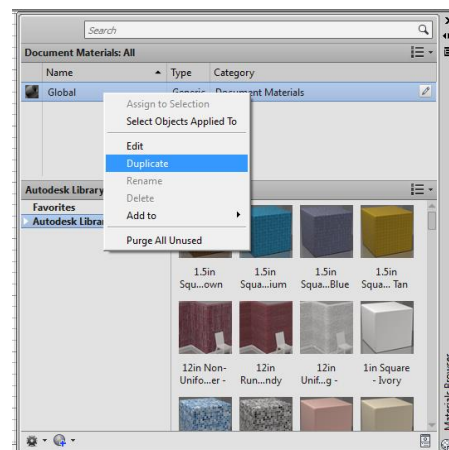
## Tema Nº 10: MATERIALES PERSONALIZADOS

### 10.1 CREACIÓN DE MATERIALES PERSONALIZADOS

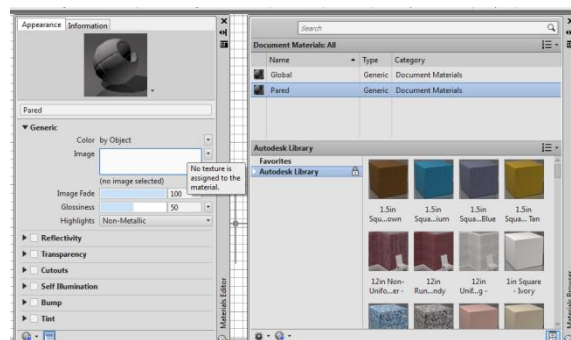
Para personalizar los materiales es importante tener en consideración que la creación de un material nuevo se vinculará a una imagen (bitmap), del acabado que hayamos seleccionado. Estas imágenes bitmap lo podemos descargar del internet o bien crearlo con un editor de imagen.



Una vez seleccionado y almacenado las imágenes bitmap, abrimos el explorador de materiales del autocad. Para cada material que vamos a personalizar, creamos una copia del material Global que el explorador tiene por defecto, asignándole el nombre a cada material.



Luego, editamos el material nuevo, asignándole en la categoría de Genérica la imagen bitmap. Esta imagen la podemos escalar utilizando el mismo criterio de edición de imagen de los materiales predefinidos. Además, podemos controlar en las ediciones de material: la reflexión, la transparencia, la autoiluminación, entre otros parámetros.





**PRÁCTICA N° 10**  
**(Tema: Materiales personalizados)**

Sección : .....  
Docente : .....  
Unidad: Semana:

Apellidos : .....  
Nombres : .....  
Fecha : ...../...../2017 Duración : 90 min  
Tipo de Práctica: Individual ( ) Grupal ( )

INSTRUCCIONES: Realice el modelado de los siguientes volúmenes y aplique los materiales personalizados.

**I. Graficar**

1. Realice el modelado y aplique materiales personalizados.



**Referencias bibliográficas**

Lieu, D.K. (2011). *Dibujo para diseño de ingeniería*. México D.F.: Cengage Learning.



## Tema Nº 11: CREACIÓN DE LUCES

### 11.1 CREACIÓN DE LUCES

Las luces se añaden para proporcionar a la escena un aspecto realista. La iluminación mejora la claridad y tridimensionalidad de una escena. Para conseguir los efectos deseados, se pueden crear luces puntuales, reflectores y luces distantes. Puede moverlas o girarlas mediante herramientas de pinzamiento, encenderlas o apagarlas y cambiar las propiedades, como el color y la atenuación. Los efectos de los cambios son visibles en tiempo real en la ventana (Gindis, 2012).

Para trabajar con los controles de iluminación por defecto, es decir controlados por las dimensiones de los objetos, es necesario modificar la variable **LIGHTINGUNITS** a cero (0).

### 11.2 LUZ DISTANTE

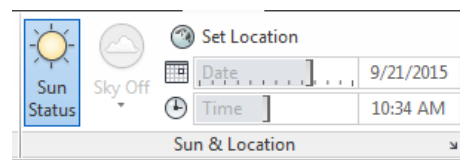
**DISTANTLIGHT.** Luz distante, los rayos proyectantes son cilíndricos en una sola dirección. Se controla con la dirección ubicando dos puntos, además:

- Nombre
- Intensidad
- Estado
- Sombra
- Color

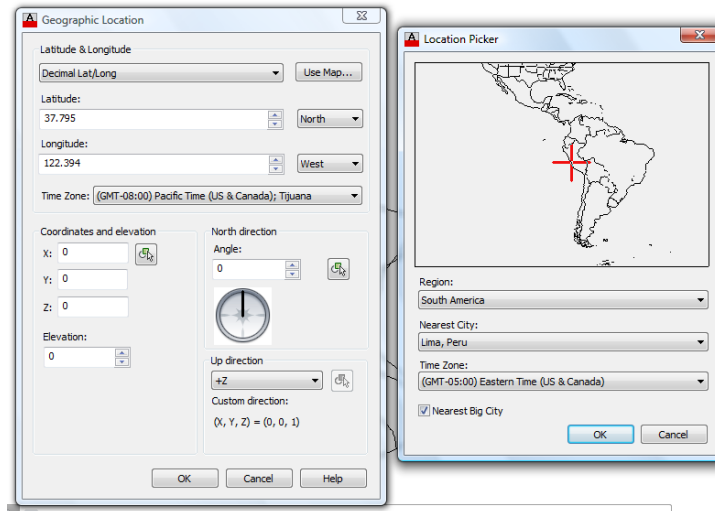
Autocad ofrece tres opciones de unidades de iluminación: estándar, internacional (SI) y americana. Si la variable de sistema **LIGHTINGUNITS** está definida como 0 representa la iluminación estándar (genérica); el valor 1 representa la iluminación fotométrica en unidades americanas, y el valor 2 representa la iluminación fotométrica en unidades internacionales SI. Americana difiere de Internacional en que los valores de iluminación se expresan en candela-pies en lugar de lux (Gindis, 2012).

### SIMULACIÓN DE SOL Y CIELO

El sol es una luz que simula el efecto de la luz solar y que puede usarse para mostrar el modo en que las sombras proyectadas por una estructura afectan al área circundante. Para poder controlar las propiedades del sol es necesario que la variable de sistema **LIGHTINGUNITS** se defina en 1 o 2.



Los rayos del sol son paralelos y tienen la misma intensidad a cualquier distancia. Las sombras pueden activarse o desactivarse. Todos los parámetros del sol excepto la ubicación geográfica se guardan respecto a la ventana gráfica, no al dibujo. La ubicación geográfica se guarda respecto al dibujo (**GEOGRAPHICLOCATION**). El ángulo de la luz procedente del sol está determinado por la ubicación geográfica que especifique para el modelo y por la fecha y la hora del día (**SUNPROPERTIES**).

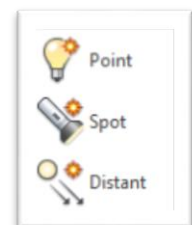


### 11.3 LUZ PUNTUAL Y REFLECTOR

**POINTLIGHT.** Luz puntual, cuya distribución de rayos es en todas las direcciones. Solamente es necesario conocer la ubicación el punto de luz.

Al ubicar la luz puntual podemos definir:

- Nombre
- Intensidad
- Estado
- Sombra
- Atenuación
- Color



**SPOTLIGHT.** Luz de reflector, los rayos de luz se distribuyen en forma cónica. Se controla con la ubicación del punto de luz y el punto objetivo.

Al ubicar la luz de reflector podemos definir:

- Nombre
- Intensidad
- Estado
- Hotspot (ángulo interior)
- Falloff (ángulo exterior)
- Sombra
- Atenuación
- Color



## PRÁCTICA N° 11 (Tema: Creación de luces)

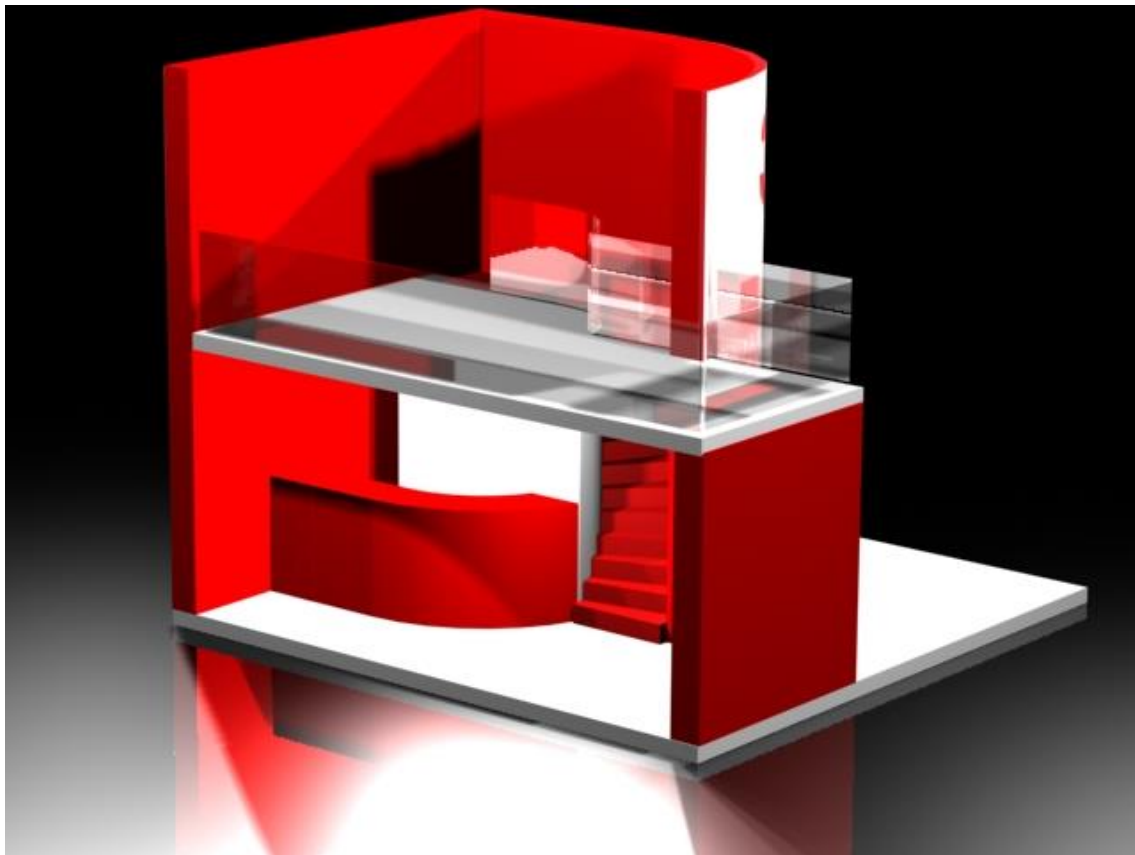
Sección : .....  
Docente : .....  
Unidad: Semana:

Apellidos : .....  
Nombres : .....  
Fecha : ...../...../2017 Duración : 90 min  
Tipo de Práctica: Individual ( ) Grupal ( )

INSTRUCCIONES: Realice el modelado de los siguientes volúmenes, aplique los materiales realistas e inserte puntos de iluminación.

### I. Graficar

1. Realice el modelado e inserte puntos de iluminación.



### Referencias bibliográficas

Lieu, D.K. (2011). *Dibujo para diseño de ingeniería*. México D.F.: Cengage Learning.



## Tema Nº 12: ANIMACIÓN DE CÁMARA

### 12.1 ANIMACIÓN TÉCNICA Y EN INGENIERÍA

La animación es la simulación de un movimiento, creada por la muestra de una serie de imágenes o cuadros. Con el paso de los años, la animación de imágenes ha evolucionado de forma considerable, hace algunos años se debía dibujar cada cuadro y se unían para formar una imagen animada. Ahora, el uso de la computadora permite crear escenas mucho más reales.

La animación por computadora se puede definir como un formato de presentación de información digital en movimiento a través de una secuencia de imágenes o cuadros creadas o generadas por la computadora se utiliza principalmente en videojuegos, películas y aplicaciones en ingeniería. Es necesario conocer la diferencia entre un video y una animación. El video toma el movimiento continuo y lo descompone en cuadros, la animación parte de varias imágenes estáticas y las une para crear la ilusión de un movimiento continuo. Actualmente las animaciones no se hacen solamente con dibujos, pueden crearse a partir de cualquier tipo de imágenes fijas como fotografías. Mientras más imágenes consecutivas conformen una animación, este será mucho más real.

Una característica importante de la animación por computadora es que nos permite crear escenas tridimensionales. Hay tres fases que componen una acción: la anticipación de la acción, la acción en sí y la reacción a la acción. Para que una animación se vea realista, es necesario que el tiempo empleado en cada parte de la acción sea el indicado. También se debe mantener el flujo y la continuidad entre las acciones y esto se logra traslapando un poco cada parte de la acción (Gindis, 2012).

### 12.2 INSERCIÓN DE CÁMARA

Establece una ubicación de cámara y mira para crear y guardar una vista en perspectiva 3D de objetos.

Se muestran las siguientes solicitudes

Ubicación de la cámara

Establece el punto de mira para los objetos en un modelo. Introduzca un valor o especifique un punto.

Ubicación de destino

Define la ubicación de destino de la lente de la cámara. Introduzca un valor o especifique un punto.

?: Lista de cámaras

Muestra una lista de las cámaras actualmente definidas. Escriba un nombre de cámara o escriba \* para mostrar todas las cámaras.

Nombre

Especifica un nombre nuevo de la cámara actual.

Ubicación

Modifica la posición inicial de la cámara.

Altura

Especifica la altura de cámara.

Objetv



Especifica el destino de la cámara.

Lente

Especifica la distancia focal de la cámara en milímetros, que deben ser un número positivo que es 600 o menor.

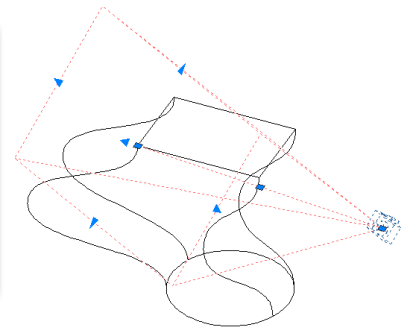
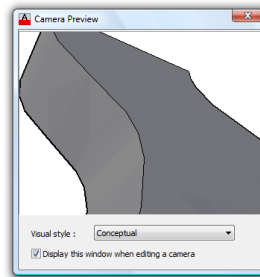
Delimitación

Define los planos delimitadores posterior y frontal y establece sus valores. Planos delimitadores son contornos que definen los límites en el campo de visión.

### 12.3 ANIMACIÓN DE CÁMARA

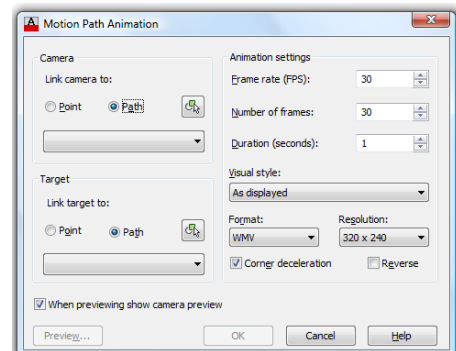
Es posible colocar una cámara en un dibujo para definir una vista 3D. Se puede activar o desactivar una cámara en un dibujo y utilizar pinzamientos para editar su ubicación, mira o distancia focal. Una cámara se define mediante una coordenada de ubicación X,Y,Z, una coordenada de mira XYZ y un campo visual o distancia focal, que determina el factor de ampliación o el factor de zoom. Por defecto, a las cámaras se les asigna un nombre. Puede cambiar el nombre de una cámara para que describa mejor su vista. Utilice el comando CAMERA para insertar y definir:

- Nombre
- Punto de localización
- Altura
- Punto objetivo
- Lente
- Planos de corte (frontal y posterior)



Las animaciones de trayectoria de movimiento, como los recorridos 3D animados de un modelo, permiten mostrar un modelo a un público tanto técnico como no técnico. Puede grabar y reproducir una navegación para comunicar con dinamismo sus ideas de diseño.

Para crear una animación con trayectoria de movimiento, puede vincular la cámara y su mira a un punto o a una trayectoria. Utilice el comando **ANIPATH**.



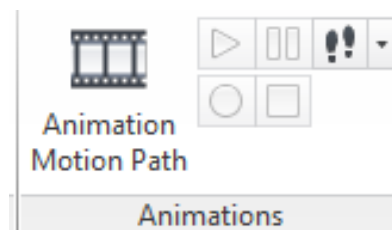




Entre las configuraciones de la animación tenemos:

- Ratio de cuadros (FPS), controla el número de cuadros por segundo para generar la animación. Para que el movimiento de la cámara sea suave, mantener el ratio en 30.
- El tiempo de animación se controla con:
  - o El número de cuadros
  - o El tiempo en segundos
- Estilo de visualización. Controla la calidad de imagen y el modo de representación de los objetos. Para que los materiales y luces se puedan visualizar, seleccionar el estilo realístico.
- Formato. Se define el formato de video, tenemos desde el AVI hasta el WMV. El formato AVI consume mayor cantidad de memoria porque su factor de compresión es bajo, mientras que el formato WMV consume menos cantidad de memoria debido al factor de compresión alto. A mayor factor de compresión, la calidad de la imagen disminuye.
- Resolución. Donde se define el tamaño de la imagen del video en pixels por pulgada.

Otro modo de generar animación es utilizando cualquier navegador 3D (zoom, encuadre, 3dorbit) y grabando estos movimientos en la ficha Render y el grupo Animación:







## Unidad IV

# Análisis y Presentación

### RESULTADO DE APRENDIZAJE

Al finalizar la unidad, el estudiante será capaz de configurar los planos de impresión con vistas, cortes y dimensionamientos de modelos de dispositivos de ingeniería, utilizando la presentación en el espacio papel.

## CUARTA UNIDAD: ANÁLISIS Y PRESENTACIÓN

### Tema Nº 13: CONFIGURACIÓN DEL ESPACIO PAPEL

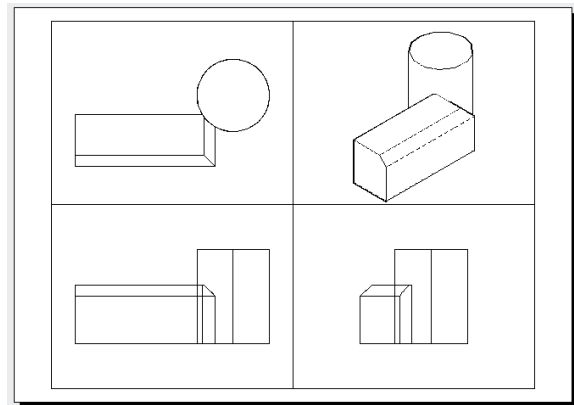
#### 13.1 CONFIGURACIÓN DEL ESPACIO PAPEL

##### PRESENTACION (LAYOUT)

Existen dos espacios distintos en los que se puede trabajar. Normalmente, el espacio modelo se utiliza para la creación de objetos geométricos tridimensionales. Una presentación final de vistas de este modelo se crea en un espacio bidimensional denominado espacio papel.

Es importante que al crear un espacio papel lo primero es configurar la presentación (**PAGESETUP**) donde se incluye información de modelo de impresora, tamaño de papel y relación de escala.

Una vez configurada la hoja, se pueden insertar puertos de vista rectangulares o poligonales (**VPORTS**), estos puertos de vista son como un marco que contiene una fotografía del modelo. Cada puerto de vista contiene una vista que muestra el modelo con la escala y orientación especificadas. Se pueden alinear (**MVSETUP**) los objetos en horizontal y vertical (Gindis, 2012).



Un modo más directo de generar vistas ortogonales y vistas isométricas de objetos tridimensionales en el espacio papel es utilizando la opción de crear vista desde el espacio modelo. Esta opción se encuentra en el tab Layout de la cinta de comandos. Sin embargo, es necesario primero configurar la página (**PAGESETUP**). El control de la escala es manual directamente en cada vista ortogonal.

#### 13.2 CONFIGURACIÓN DE RÓTULOS

##### TEXTO EN UNA LÍNEA

Con el comando **TEXT (TEXTO)** utilice texto de una línea para crear una o varios reglones de texto. Cada línea de texto es un objeto independiente que puede cambiar de posición, formato o aspecto.

Al insertar un texto, es posible asignarle un estilo y definir su alineación. El estilo de texto define las características por defecto del objeto. Use el siguiente procedimiento:

*Command: TEXT*

*Specify start point of text or [Style]: S*

*Enter style name:*

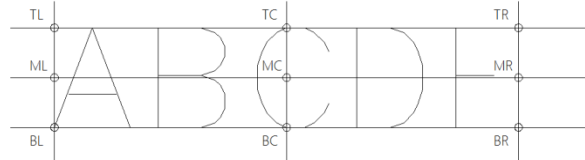
*(ingrese nombre del estilo)*

*Specify start point of text or [Justify]: J*



- Enter an option: (seleccione opción de justificación)
- Specify point of text: (ubique punto de justificación)
- Specify height: (ingrese la altura del texto)
- Specify rotation angle of text: (ingrese ángulo rotación del texto)
- (Escribir texto)

En el gráfico siguiente se muestran los puntos de justificación disponibles para el texto en una línea.



### TABLAS

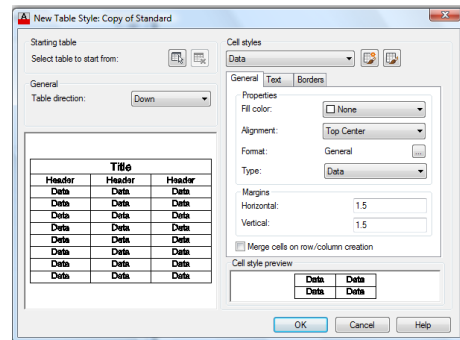
Usamos el comando **TABLE** para insertar una tabla.

En el cuadro de diálogo debemos especificar el modo de inserción y el número de columnas y filas.

Para crear un estilo de tabla hacemos clic en el botón junto al estilo de tabla estándar. En el siguiente cuadro de diálogo podemos modificar la tabla actual o crear una nueva.

Para la configuración de un estilo de tabla tenemos:

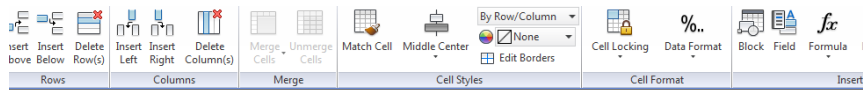
- General. Propiedades de color, alineamiento, tipo de dato y márgenes.
- Texto. Estilo, altura, color y ángulo.
- Bordes. Grosor de línea, tipo de línea, color y modo de aplicación.



La determinación de estas configuraciones las debemos realizar a los tres tipos de celda que tiene una tabla: celda de datos, celda de encabezados y celda de título.

Una tabla tiene dos tipos de editores:

- Un clic en una celda. Despliega la cinta de edición de tablas, donde podemos insertar o eliminar columnas y filas, fusionar celdas o insertar fórmulas.

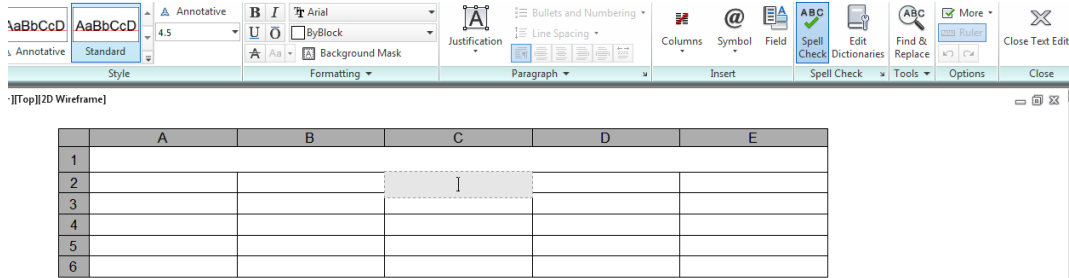


·[Top][2D Wireframe]

	A	B	C	D	E
1					
2					
3					
4					
5					
6					

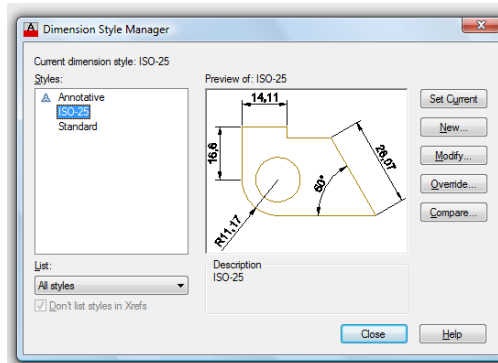


- Doble clic en una celda. Despliega la cinta de edición de textos, para controlar el estilo, la fuente, la justificación o añadir símbolos.



### 13.3 CONFIGURACIÓN DE DIMENSIONAMIENTO

Para configurar un estilo de dimensionamiento utilizamos el comando **DDIM**, la que nos muestra el cuadro de diálogo:

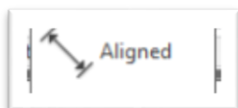


### COMANDOS DE DIMENSIONAMIENTO



#### DIMLINEAR (ACOLINEAL)

Crea cotas utilizando sólo los componentes horizontales y verticales de las ubicaciones u objetos que especifique. El programa aplica automáticamente una cota horizontal o vertical de acuerdo con los orígenes de la línea de referencia especificados o la ubicación donde se seleccione un objeto.



#### DIMALIGNED (ACOALINEADA)

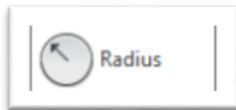


Crea cotas paralelas a las ubicaciones u objetos que especifique. Las cotas alineadas se caracterizan porque la línea de cota es paralela a los orígenes de las líneas de referencia.



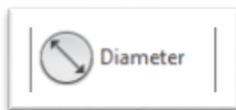
### **DIMANGULAR (ACOANGULO)**

Las cotas angulares miden el ángulo formado por dos líneas o tres puntos. Para medir el ángulo entre dos radios de un círculo, seleccione el círculo y precise los puntos finales del ángulo. Con otros objetos, selecciónelos y precise la ubicación de la cota. También se puede acotar un ángulo indicando el vértice y los puntos finales.



### **DIMRADIUS (ACORADIO)**

Mide el radio de un arco o un círculo y muestra el texto de cota precedido de la letra R.



### **DIMDIAMETER (ACODIAMETRO)**

Mide el diámetro de un arco o círculo y muestra el texto de cota precedido de un símbolo de diámetro.



**PRÁCTICA N° 13**  
**(Tema: Configuración del espacio papel)**

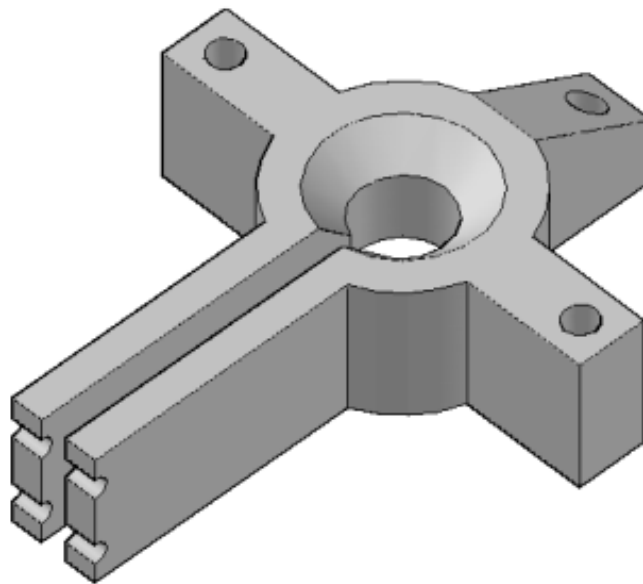
Sección : .....  
Docente : .....  
Unidad: Semana:

Apellidos : .....  
Nombres : .....  
Fecha : ...../...../2017 Duración : 90 min  
Tipo de Práctica: Individual ( ) Grupal ( )

INSTRUCCIONES: Realice el modelado de los siguientes volúmenes y configure la presentación en vistas ortogonales en el espacio papel.

**I. Graficar**

1. Realice el modelado y configure la presentación en vistas ortogonales en el espacio papel.



**Referencias bibliográficas**

Lieu, D.K. (2011). *Dibujo para diseño de ingeniería*. México D.F.: Cengage Learning.

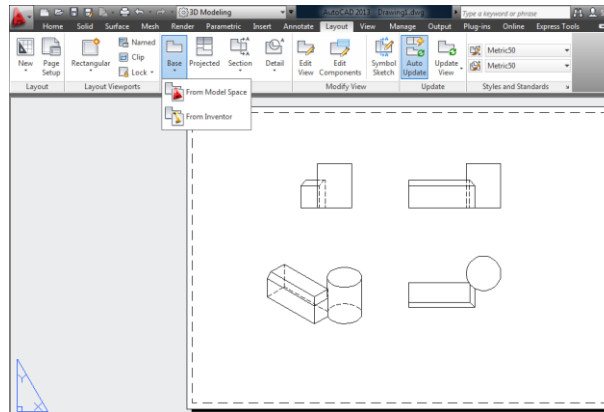


## Tema N° 14: GENERACIÓN DE VISTAS

### 14.1 INSERCIÓN DE VISTAS

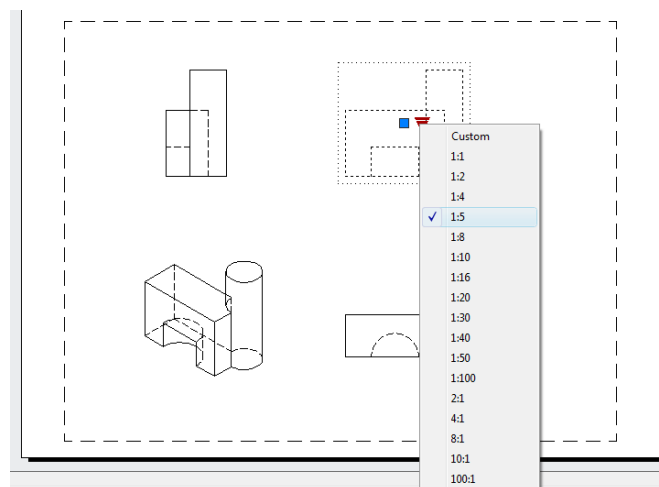
Un plano en ingeniería muestra las diferentes vistas del diseño. Estas vistas siguen el concepto de vistas ortogonales. Por ello, una vez que se ha configurado el espacio papel, se procede a insertar las vistas a partir del modelo realizado. Esta distribución de vistas tiene una vista padre (vista frontal), la que a partir de ésta, se distribuyen las vistas lateral y la vista superior. Así también se puede insertar una isometría.

#### VIEWBASE



### 14.2 ESCALADO DE VISTAS

Al insertar las vistas en el espacio papel, éstas adquieren una escala determinada de tal manera que pueda visualizarse todas las vistas, sin embargo, y según la necesidad de presentación de las vistas podemos modificar la escala. La modificación de escala se puede hacer individualmente en cada vista. Pero, si se requiere que todas las vistas, incluyendo la isometría adquieran una sola escala a la vez, es importante, escalar solamente la vista padre (vista frontal).





## PRÁCTICA N° 14 (Tema: Generación de vistas)

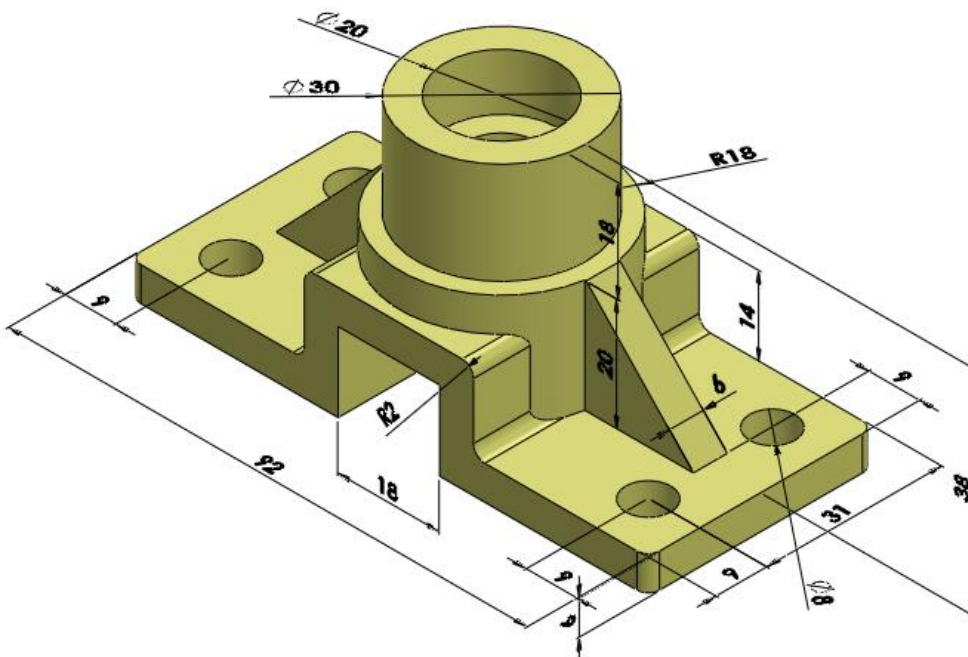
Sección : .....  
Docente : .....  
Unidad: Semana:

Apellidos : .....  
Nombres : .....  
Fecha : ...../...../2017 Duración : 90 min  
Tipo de Práctica: Individual ( ) Grupal ( )

INSTRUCCIONES: Realice el modelado de los siguientes volúmenes y configure la presentación de las vistas ortogonales y la isometría.

### I. Graficar

1. Realice el modelado y configure la presentación de las vistas ortogonales y la isometría.



### Referencias bibliográficas

Lieu, D.K. (2011). *Dibujo para diseño de ingeniería*. México D.F.: Cengage Learning.

## TEMA N° 15: GENERACIÓN DE CORTES

### 15.1 VISTAS EN CORTE

Conforme los objetos se hacen más complicados, demasiadas líneas ocultas hacen las vistas confusas, en particular cuando las imágenes de rasgos diferentes se empiezan a encimar una arriba de otra.

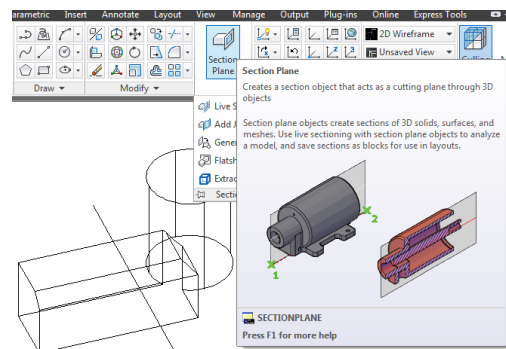
La vista en corte más simple es el corte por un plano, en el cual, el objeto se separa completamente por un plano de corte perpendicular a uno de los planos de observación estándar. Una buena manera de considerar un plano de corte es como si fuera un cuchillo delgado con la hoja mantenida perpendicular al plano de observación, que hipotéticamente divide la parte en dos piezas.

Las líneas de corte se utilizan para mejorar la claridad de una vista en corte al indicar las porciones de la parte que hubieran sido sólidas en la ubicación que se cortó hipotéticamente. El patrón más básico es un conjunto de líneas con un ángulo de inclinación, espesor y espaciamiento comunes. El patrón no debe ser paralelo o perpendicular a ninguno de los bordes de los rasgos principales de la parte, de lo contrario, puede haber cierta confusión acerca de qué líneas son bordes de la parte y cuales son líneas de corte. Las líneas verticales y horizontales rara vez se utilizan para líneas de corte. Se pueden utilizar patrones diferentes de líneas de corte para representar materiales diferentes (Jensen, 2004).

### 15.2 PLANO DE CORTE

#### EN EL ESPACIO MODELO

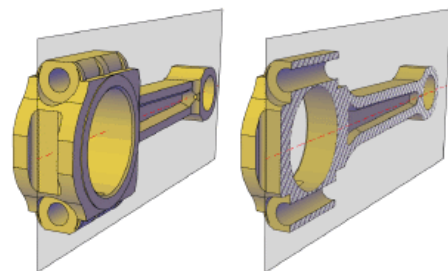
La opción **SECTIONPLANE** crea secciones de objetos a partir de un plano que corta todos los objetos tridimensionales. Una vez definido el plano de sección se puede activar la sección en vivo, para analizar los diferentes componentes de un volumen, además, se pueden generar bloques de las secciones correspondientes.



### 15.3 CONFIGURACIÓN DEL PLANO DE CORTE

#### LIVESECTION

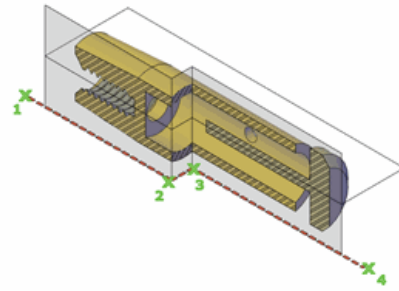
Cuando se activa, se muestran las secciones transversales de los objetos 3D intersecados por el objeto de sección. La sección automática sólo con los objetos creados con PLANOSECCION.





### SECTIONPLANEJOG

Puede insertar un recodo o ángulo, en un objeto de sección al crearlo. El recodo se crea en la línea de sección. El segmento con recodo se crea en un ángulo de 90 grados para la línea de sección.

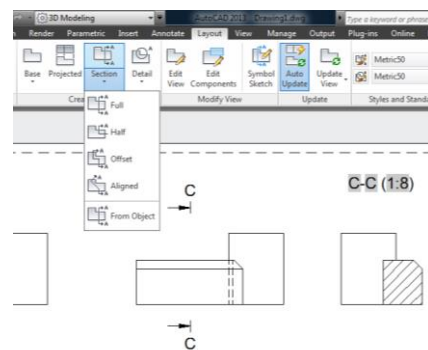


### SECTIONPLANETOBLOCK

Guarda los planos de sección seleccionados como bloques 2D o 3D.

## 15. 4 CORTE EN EL ESPACIO PAPEL

Teniendo las vistas distribuidas en el espacio papel, se pueden crear secciones a partir de cualquiera de las vistas, aunque se sugiere generar las secciones teniendo como base la vista superior. Al activar el comando **VIEWSECTION** nos pide seleccionar la vista base, luego debemos determinar la línea de corte, para finalizar ubicando el corte en la posición requerida. Los cortes son nombrados por defecto por el programa, donde se incluye la escala.





**PRÁCTICA N° 15**  
**(Tema: Generación de cortes)**

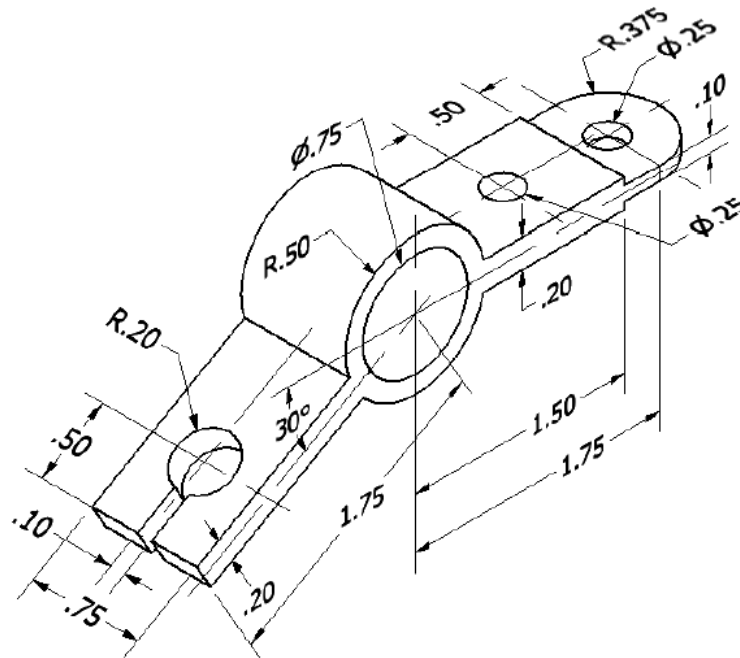
Sección : .....  
Docente : .....  
Unidad: Semana:

Apellidos : .....  
Nombres : .....  
Fecha : ...../...../2017 Duración : 90 min  
Tipo de Práctica: Individual ( ) Grupal ( )

INSTRUCCIONES: Realice el modelado de los siguientes volúmenes y configure el espacio papel, inserte las vistas y genere las secciones.

**I. Graficar**

1. Realice el modelado.



**Referencias bibliográficas**

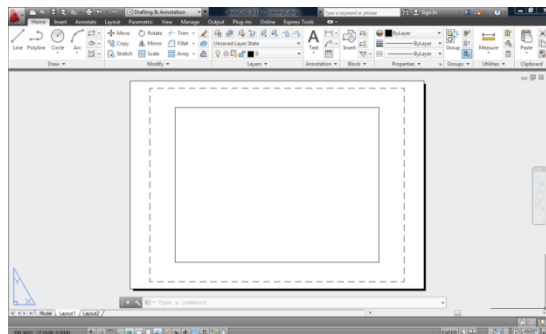
Lieu, D.K. (2011). *Dibujo para diseño de ingeniería*. México D.F.: Cengage Learning.

## Tema Nº 16: IMPRESIÓN DEL PLANO

### 16.1 COMPOSICIÓN DEL PLANO DE IMPRESIÓN

Una configuración de página es una colección de parámetros del dispositivo de trazado y de otros tipos que afectan al aspecto y al formato del resultado final.

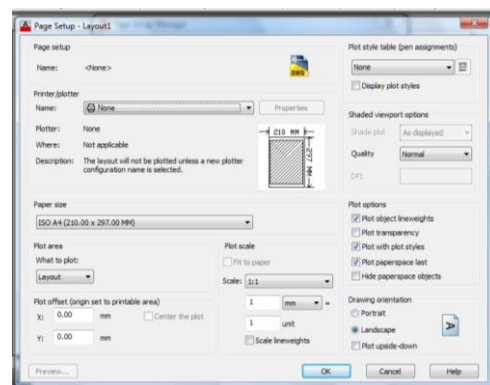
Una vez finalizado un dibujo en la ficha Modelo, se puede comenzar a crear una presentación para su impresión haciendo clic en una ficha de presentación LAYOUT. Al hacer clic en una ficha de presentación por primera vez, aparece una sola ventana gráfica en la página. Una línea de trazos indica el área de impresión del papel y el rectángulo interior que visualiza el dibujo es un puerto de vista (Gindis, 2012).



El primer paso es configurar la hoja al modelo de impresora y formato de papel. Usamos el comando **PAGESETUP (PREPPAGINA)**, que abre un cuadro de administrador de páginas, donde seleccionamos nuestra presentación y hacemos clic en el botón modificar.

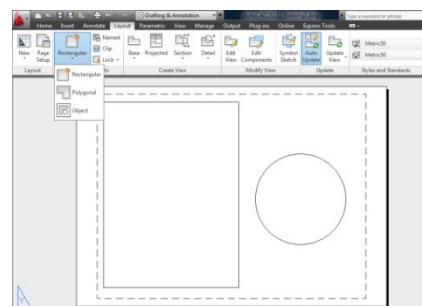
En el cuadro de diálogo de Configuración de Página, hacemos:

- Seleccionamos el modelo de impresora.
- Seleccionamos el tamaño de papel.
- Seleccionamos el estilo de impresión.
- Definimos la relación de escala. Si la unidad de trabajo ha sido en metros la relación es de:  $1000\text{mm}=1\text{unidad}$ .
- Determinamos la orientación del dibujo en el papel.



Aceptamos la configuración para volver a la presentación.

El segundo paso es insertar nuevos puertos de vista en la presentación. En la cinta de comandos activamos el menú Presentación donde tenemos el panel de Vistas en Presentaciones. Podemos insertar vistas rectangulares, poligonales o dibujar objetos circulares y convertirlos a vistas.

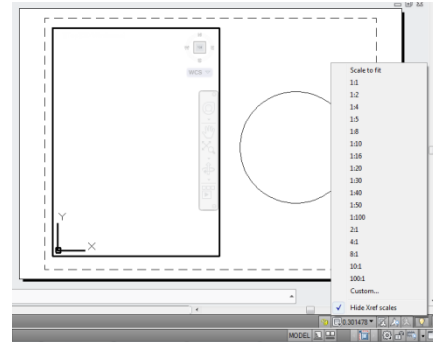




Finalmente, el tercer paso es escalar cada una de las vistas de la presentación. Para ello debemos activar la vista a escalar con doble clic dentro de la vista. Una vez activada la vista, seleccionamos la escala correspondiente en la lista que se despliega en la barra de estado.

Es importante que después de asignar una escala a una vista, solamente se puede encuadrar el dibujo. No realice zoom, que modifica la escala.

También es importante que desactive la vista, con doble clic fuera de la vista en cualquier lugar de la presentación.









### Referencias bibliográficas

Básica:

- Lieu, D.K. (2011). *Dibujo para diseño de ingeniería*. México D.F.: Cengage Learning.[ISBN 9786074813791] (#000009656)

Complementaria:

- Jensen, C. (2004). *Dibujo y diseño en ingeniería*. México: McGraw Hill. (#000004021)
- Gindis, E. (2012). *Autocad 2012: dibujar y modelar en 2D Y 3D*. Madrid: Anaya Multimedia.[ISBN 9788441530652] (#000010420)