

**FACULTAD DE INGENIERÍA**

Escuela Académico Profesional de Ingeniería Eléctrica

Trabajo de Investigación

**Optimización del diseño de paneles solares  
fotovoltaicos aplicando grafeno**

Hugo Barzola Meza

Para optar el Grado Académico de  
Bachiller en Ingeniería Eléctrica

Huancayo, 2020

Repositorio Institucional Continental  
Trabajo de investigación



Esta obra está bajo una Licencia "Creative Commons Atribución 4.0 Internacional" .

**ASESOR:**

Dr. Ing. Joel Contreras Núñez

## **AGRADECIMIENTOS**

Quiero agradecer a los docentes de la Escuela Académico Profesional de Ingeniería Eléctrica de la Universidad Continental por inculcarme conocimientos, valores y cultura durante mi carrera profesional. Su fuente de sabiduría me ha permitido forjar mi pasión por la carrera profesional y serán de utilidad para la solución de problemas.

Asimismo, quiero agradecer a mis compañeros de trabajo quienes me apoyaron en la revisión y estimación de los cálculos realizados en la investigación, su aporte ha sido trascendental en la realización de la tesis.

Finalmente, agradezco a mi familia por su apoyo incansable durante mi formación profesional y con el mismo ímpetu durante la realización de la investigación. Siempre les estaré agradecido.

## **DEDICATORIA**

A mi familia, por su amor eterno.

## ÍNDICE

AGRADECIMIENTOS.....	iii
DEDICATORIA.....	iv
ÍNDICE.....	v
LISTA DE TABLAS.....	ix
LISTA DE FIGURAS.....	x
RESUMEN.....	xi
ABSTRACT.....	xii
INTRODUCCIÓN.....	xiii
CAPÍTULO I: PLANTEAMIENTO DEL ESTUDIO.....	1
1.1. Planteamiento y formulación del problema.....	1
1.1.1. Planteamiento del problema.....	1
1.1.2. Formulación del problema.....	5
1.1.2.1. Problema general.....	5
1.2. Objetivos.....	5
1.2.1. Objetivo general.....	5
1.2.2. Objetivos específicos.....	5
1.3. Justificación e importancia.....	6
1.3.1. Justificación teórica.....	6
1.3.2. Justificación práctica.....	6
1.3.3. Justificación metodológica.....	6
CAPÍTULO II: MARCO TEÓRICO.....	7
2.1. Antecedentes del problema.....	7
2.1.1. Antecedentes internacionales.....	7
2.1.2. Antecedentes nacionales.....	10
2.2. Bases teóricas.....	13

2.2.1.	Sistema fotovoltaico .....	13
2.2.1.1.	Definición.....	13
2.2.1.2.	Energía solar y las ventajas de su utilización.....	14
2.2.1.3.	Efecto fotovoltaico .....	15
2.2.1.4.	Sistema fotovoltaico conectado a la red.....	16
2.2.1.5.	Sistema fotovoltaico aislado.....	18
2.2.1.6.	Componentes.....	20
2.2.1.7.	Celdas solares.....	30
2.2.1.8.	Parámetros y caracterización de las celdas solares .....	37
2.2.2.	Grafeno .....	40
2.2.2.1.	Definición.....	40
2.2.2.2.	Producción y síntesis.....	42
2.2.2.3.	Propiedades generales .....	43
2.2.2.4.	Propiedades energéticas .....	47
2.2.2.5.	Estructura electrónica.....	51
2.2.3.	Aplicación en las celdas solares .....	54
2.2.4.	Rendimiento de panel solar .....	58
2.2.4.1.	Modelado de módulo fotovoltaico .....	58
2.2.4.2.	Celdas con aplicaciones de grafeno .....	59
2.2.4.3.	Cubierta.....	61
2.2.4.4.	Conductos de cobre .....	64
2.3.	Definición de términos básicos.....	67
CAPÍTULO III: METODOLOGÍA.....		69
3.1.	Metodología aplicada para el desarrollo de la solución.....	69
3.1.1.	Tipo de investigación .....	69
3.1.2.	Método de investigación.....	69

3.1.3.	Diseño de la investigación .....	70
CAPÍTULO IV: ANÁLISIS Y DISEÑO DE LA SOLUCIÓN .....		73
4.1.	Identificación de requerimientos .....	73
4.1.1.	Requerimientos funcionales .....	73
4.1.2.	Requerimientos no funcionales .....	74
4.2.	Análisis de la solución .....	76
4.2.1.	Propuesta de solución: Diseño del panel solar con aplicación de grafeno ....	76
4.2.1.1.	Diseño de las celdas .....	76
4.2.1.2.	Diseño de la cubierta .....	78
4.2.1.3.	Diseño de los conductos de cobre .....	79
4.2.1.4.	Diseño del panel solar aplicando grafeno .....	80
4.2.1.5.	Diseño del sistema fotovoltaico autónomo .....	80
4.2.2.	Viabilidad de la propuesta .....	84
4.2.3.	Análisis técnico – económico .....	84
4.2.4.	Limitaciones o restricciones .....	85
4.3.	Proceso de diseño.....	86
4.4.	Simulación con Software SolariusPV y Matlab (Simulink) .....	88
CAPÍTULO V: CONSTRUCCIÓN .....		91
5.1.	Radiación solar en Junín .....	91
5.2.	Construcción .....	93
5.2.1.	Panel solar convencional .....	95
5.2.2.	Panel solar con grafeno.....	101
5.3.	Descripción de los componentes del sistema fotovoltaico con grafeno .....	109
5.3.1.	Panel solar con grafeno.....	109
5.3.2.	Batería 12V 220Ah.....	110
5.3.3.	Controlador o Regulador MPPT 150V 45A .....	112



5.3.4.	Inversor 600W 12V .....	113
5.3.5.	Cubierta fotovoltaica de panel .....	115
5.4.	Simulación del panel solar .....	116
5.4.1.	Panel solar tradicional .....	116
5.4.2.	Panel solar con grafeno.....	118
5.5.	Análisis costo – efectividad .....	119
5.5.1.	Inversión .....	119
5.5.2.	Valor actual neto y Costo anual equivalente .....	123
5.5.3.	Pliego tarifario de la energía eléctrica en la región Junín.....	124
CONCLUSIONES.....		127
RECOMENDACIONES .....		129
REFERENCIAS BIBLIOGRÁFICAS .....		130
ANEXOS .....		137

## LISTA DE TABLAS

Tabla 1 Requerimientos funcionales en el diseño de panel solar fotovoltaico aplicando grafeno .....	73
Tabla 2 Requerimientos no funcionales del panel solar fotovoltaico aplicando grafeno ....	75
Tabla 3 Estimación del consumo eléctrico de los electrodomésticos en Wh/día .....	94
Tabla 4 Descripción del panel solar tradicional .....	95
Tabla 5 Descripción de tiempo de vida de las baterías para panel solar tradicional .....	98
Tabla 6 Selección del regulador MTTP para panel solar tradicional .....	99
Tabla 7 Características del inversor para panel solar tradicional .....	101
Tabla 8 Descripción del panel solar con grafeno .....	102
Tabla 9 Descripción de tiempo de vida de las baterías para panel solar con grafeno .....	104
Tabla 10 Selección del regulador MTTP para panel solar con grafeno .....	105
Tabla 11 Características del inversor para panel solar con grafeno .....	107
Tabla 12 Especificaciones técnicas del panel solar con grafeno .....	110
Tabla 13 Especificaciones técnicas de la batería de GEL 12V 220Ah .....	111
Tabla 14 Especificaciones técnicas del MPPT 150-145 W 45A .....	113
Tabla 15 Especificaciones técnicas del inversor 600W 12V 20A.....	114
Tabla 16 Especificaciones técnicas de la estructura para cuatro paneles con inclinación de 15° .....	115
Tabla 17 Datos para la simulación en Simulink - Matlab .....	116
Tabla 18 Precio de los componentes del sistema fotovoltaico tradicional .....	119
Tabla 19 Precio de los componentes del sistema fotovoltaico con grafeno .....	119
Tabla 20 Vida útil y reposiciones de los componentes del sistema fotovoltaico tradicional .....	120
Tabla 21 Vida útil y reposiciones de los componentes del sistema fotovoltaico con grafeno .....	120
Tabla 22 Inversión total por componentes del sistema fotovoltaico tradicional .....	121
Tabla 23 Inversión total por componentes del sistema fotovoltaico con grafeno .....	121
Tabla 24 Inversión total para el sistema fotovoltaico tradicional y con grafeno.....	122
Tabla 25 Flujo de egresos para el sistema fotovoltaico tradicional.....	123
Tabla 26 Flujo de egresos para el sistema fotovoltaico con panel solar de grafeno.....	123
Tabla 27 VAN y CAE para cada sistema fotovoltaico .....	124
Tabla 28 Precio mensual de la energía para la región Junín 2019-2020 .....	124

## LISTA DE FIGURAS

Figura 1. Diseño de electrodos basados en grafeno. ....	35
Figura 2. Diseño de dispositivo PV alineado verticalmente con SWCNTs. ....	37
Figura 3. Efecto Hall cuántico. ....	46
Figura 4 Estructura de bandas de grafeno. ....	52
Figura 5 Estructura cristalográfica del grafeno. ....	53
Figura 6 Esquemas de aplicaciones opto electrónicas del grafeno. ....	57
Figura 7. Diseño metodológico de investigación tecnológica de Cegarra (2004).....	72
Figura 8. Componentes de un sistema fotovoltaico autónomo.....	81
Figura 9. Proceso de diseño de panel solar fotovoltaico optimizado con grafeno. ....	87
Figura 10. Energía solar incidente a partir de la radiación solar en la región Junín.....	91
Figura 11. Radiación solar en la ciudad de Huancayo según software Solarius PV. ....	92
Figura 12. Coeficiente de sombreado en la ciudad de Huancayo según software Solarius PV. .....	93
Figura 13. Esquema del sistema de panel solar con grafeno. ....	108
Figura 14. Panel solar grafeno 300W. ....	109
Figura 15. Batería 12V 220Ah. ....	110
Figura 16. Regulador MPPT 150-145 W 45A.....	112
Figura 17. Inversor 600W 12V 20A. ....	113
Figura 18. Estructura soporte para 2 paneles con inclinación de 15°. ....	115
Figura 19. Curva característica Corriente – Voltaje (Curva I-V) para los paneles solares fotovoltaicos tradicionales. ....	117
Figura 20. Curva característica Potencia – Voltaje (Curva P-V) para los paneles solares fotovoltaicos tradicionales. ....	117
Figura 21. Curva característica Corriente – Voltaje (Curva I-V) para los paneles solares fotovoltaicos con grafeno. ....	118
Figura 22. Curva característica Potencia – Voltaje (Curva P-V) para los paneles solares fotovoltaicos con grafeno. ....	118
Figura 23. Evolución de las tarifas de electricidad.....	125

## RESUMEN

El objetivo de la investigación fue diseñar un panel solar fotovoltaico optimizado aplicando grafeno en las celdas fotovoltaicas. La metodología consistió en realizar un estudio tecnológico y aplicado, el método empleado fue la simulación. La población de esta investigación comprendió el diseño y los componentes de paneles solares, en cuanto a la muestra de investigación, estuvo compuesta por 2 prototipos, un prototipo tradicional y otro con grafeno, de manera que se comparen ambos y así demostrar la eficiencia del grafeno. Como instrumentos se utilizaron el software Solarius PV y Simulink Matlab para verificar el nivel de irradiación, diagrama solar y la eficiencia. Las especificaciones del diseño estimado para un panel solar fotovoltaico optimizado aplicando grafeno fueron: (a) dos paneles de 300 W, (b) un regulador de carga de 45 A nominal con MPPT, (c) inversor de 24V y 600 VA, (d) cuatro baterías de 220 Ah; de manera que permite alimentar las condiciones de una vivienda aislada cuyo consumo energético estimado es de 1130Wh/día. Finalmente, en comparación con los paneles solares tradicionales, el panel solar con grafeno tiene mejor rendimiento pues su potencia nominal es mayor para una magnitud igual comparada con el silicio policristalino, no obstante, mantienen un nivel de eficiencia similar de acuerdo a la simulación de las curvas características (I-V e P-V). Es importante señalar que en el mercado todavía resultan ser más costosos los paneles solares con grafeno para su uso e instalación.

Palabras clave: Panel solar fotovoltaico, celdas solares, módulo fotovoltaico, cubierta, regulador de corriente, batería, inversor de carga.

## **ABSTRACT**

The objective of the research was to design an optimized photovoltaic solar panel by applying graphene to the photovoltaic cells. The methodology consisted of carrying out a technological and applied study, the method used was simulation. The population of this research comprised the design and components of solar panels, as for the research sample, it was composed of 2 prototypes, a traditional prototype and another with graphene, so that both are compared and thus demonstrate the efficiency of graphene . As instruments, the Solarius PV and Simulink Matlab software were used to verify the irradiation level, solar diagram and efficiency. The estimated design specifications for an optimized photovoltaic solar panel applying graphene were: (a) two 300 W panels, (b) a 45 A nominal charge regulator with MPPT, (c) 24V and 600 VA inverter, (d ) four 220 Ah batteries; in a way that allows feeding the conditions of an isolated house whose estimated energy consumption is 1130Wh / day. Finally, compared to traditional solar panels, the solar panel with graphene has better performance since its nominal power is higher for an equal magnitude compared to polycrystalline silicon, however, they maintain a similar level of efficiency according to the simulation of the characteristic curves (IV and PV). It is important to note that solar panels with graphene are still more expensive on the market to use and install.

Key words: Photovoltaic solar panel, solar cells, photovoltaic module, cover, current regulator, battery, charge inverter.

## INTRODUCCIÓN

La energía solar permite la generación de electricidad, es importante el uso de los paneles adecuados para canalizarla con la mejor capacidad posible, es así que, dadas las ventajas de fuerza, ópticas y electro conductividad del grafeno, se eligió dicho material, el cual resulta conveniente para la construcción de paneles solares eficientes y aptos para la generación de electricidad a bajo costo en las zonas de mayor necesidad para países en desarrollo. Por lo tanto, la generación de sistemas fotovoltaicos surge como una alternativa amigable con el medio ambiente para cubrir la creciente demanda energética mundial. Es por ello que surgió la necesidad de desarrollar de un prototipo funcional que sea trascendente, esto permitirá que se pruebe y/o compare dicho prototipo para su producción a escala, para que pueda ser usado en futuros proyectos de zonas específicas y así cubrir demandas energéticas. Por todo lo mencionado surgió el siguiente problema de investigación: ¿De qué manera se puede mejorar el rendimiento general de los paneles solares fotovoltaicos con la adición de grafeno a su diseño?

Para dar respuesta a la interrogante, la investigación tuvo el objetivo de diseñar un panel solar fotovoltaico optimizado aplicando grafeno en las celdas fotovoltaicas. De ello, se establecieron algunos resultados deseados como el de cumplir con los valores esperados de los parámetros de eficiencia para celdas solares. Además, se determinaron las especificaciones para cada uno de los componentes (paneles solares con grafeno, regulador de carga, batería e inversor) necesarios para la construcción del sistema fotovoltaico. Para el correcto desarrollo del estudio, la metodología respondió a una investigación de tipo aplicada tecnológica; además, se basó en un diseño experimental descriptivo. La muestra de estudio comprendió 2 prototipos. Y como instrumentos se utilizó software Solarius PV para la determinación de la radiación y diagrama solar, posteriormente se realizaron los cálculos de estimación.

Con los resultados obtenidos en este estudio se espera crear un panel solar adecuado con el grafeno aplicado como un meta material, el diseño de este aporta de forma significativa los fundamentos para su producción a escala a un futuro cercano, para satisfacer su demanda en zonas rurales. De igual manera brindó aportes en la literatura y metodología sobre el diseño de paneles solares fotovoltaicos aislados. Esta investigación tuvo resultados similares a la de otros autores como Kumar et al., quienes en su experimentación concluyeron que la utilización de la combinación de células naturales e inorgánicas hace que

las células de grafeno tengan reflejos poco comunes que favorecen la obtención de propiedades químicas y físicas superiores a otros materiales en la captación de energía solar (1). Del mismo modo Ahmed, Brajpuriya y Handa en su investigación sobre el uso de grafeno en celdas solares llegaron a la conclusión de que tiene propiedades de transferencia electrónica inusuales que siguen la característica de los fermiones Dirac 2D, efectos de sala cuántica, los cuales son óptimos para almacenar energía (2). Por otro lado, Londoño y Marrugo realizaron también el diseño de paneles con grafeno en Cartagena (3), demostrando su eficiencia del grafeno en la construcción de paneles solares. Por su lado, Song fue otro de los investigadores que realizó un estudio donde incluye el grafeno para usarlas en células solares, este estudio fue realizado en Cambrige, la conclusión fue que el grafeno es un excelente conductor de electricidad (4). Con estos estudios se espera lograr diseñar un panel solar con grafeno que permita abastecer de energía a una vivienda aislada dentro de la zona de estudio.

Toda la información lograda en esta tesis se estructuró mediante capítulos, en cada uno de ellos se precisa información necesaria para el desarrollo del informe, es así que, el capítulo I consistió en el desarrollo de la problemática de la investigación, el Capítulo II abarcó todo el sustento teórico del presente trabajo, el capítulo III incluyó toda la información referida a la metodología aplicada, el capítulo IV correspondió al análisis y diseño, el capítulo V incluyó la información para la construcción de los prototipos de paneles solares, la descripción de los componentes del sistema, y su análisis de costo-efectividad. Seguidamente presentaron las conclusiones del trabajo, las recomendaciones, las referencias bibliográficas que sustentan esta investigación y los anexos.

# **CAPÍTULO I:**

## **PLANTEAMIENTO DEL ESTUDIO**

### **1.1. Planteamiento y formulación del problema**

#### **1.1.1. Planteamiento del problema**

Actualmente, la demanda energética mundial ha presentado tasas de crecimiento exponenciales. En cuanto a esto, se identifican proyecciones que señalan una demanda de hasta un 60% más alta para los próximos diez años, dado este panorama, se considera que las fuentes de energía tradicionales no serán suficientes, por lo que la búsqueda de fuentes energéticas alternas ha estado ganando cada vez mayor importancia (5). Dada la realidad actual, existe un amplio consenso en cuanto a la consideración de las energías renovables, así como el futuro del planeta tierra. Este entendimiento de las mismas se encuentra relacionado estrechamente con el hecho de que no sólo se requiere restringir las emisiones de CO<sub>2</sub>, dados los problemas medioambientales vigentes, sino que cada vez se vuelve más imperativa la necesidad de buscar fuentes energéticas que sean inagotables relativamente (6).

Frente a esto, se identifica a la energía solar como una de las fuentes energéticas más abundantes de la naturaleza (7). Así, se tiene que diariamente más de 1000 vatios (W) de energía proveniente del sol golpean cada metro cuadrado del planeta (8). Frente a esto, uno de los métodos de aprovechamiento de esta fuente de energía limpia contempla la utilización de paneles solares, los cuales, básicamente, generan electricidad aprovechando la radiación solar (5). Tal es la apreciación de la utilización de este método, que se considera que, si solamente el uno por ciento de la superficie total del desierto Sahara fuera cubierto por paneles solares, se podría producir la electricidad suficiente para satisfacer diariamente la demanda energética mundial (8).

Profundizando en este análisis, se identifica una significativa variedad en cuanto a diseños y componentes de paneles solares. Entre todos ellos se identifican, aunque no en la misma magnitud, una amplia variedad de dificultades que restringen la generalización de esta tecnología (7). Entre algunas de dichas dificultades se pueden



señalar a los requerimientos de utilización de materias primas escasas y tóxicas, los procedimientos de fabricación costosos y complejos (5) y su eficiencia restringida (7), sin embargo, pese a estas limitantes, el interés por el desarrollo y mejora de este método de aprovechamiento de energía solar no ha decaído significativamente, lo cual obedecería a las expectativas en cuanto a las ventajas que podría ofrecer (5).

De acuerdo a la coyuntura descrita en el párrafo anterior, se identificó a los materiales que absorben energía solar, los cuales están basados en meta materiales como una opción que proporciona mejores índices de eficiencia con celdas más pequeñas, lo que implicaría un abaratamiento significativo de costos (2). Así, se tienen que la eficiencia de la recolección de la energía solar mediante paneles puede ser mejorada mediante la utilización del tipo de materiales ya mencionado. Sobre los mismos, se tiene que son de origen artificial, es decir, hechos por el ser humano (7). El ejemplo de meta material más popular en el área del diseño de paneles solares, y en muchas otras también, es el grafeno, esto obedecería, para el caso pertinente, a sus notables propiedades electrónicas (9).

Se tiene que el grafeno constituye un meta material conformado por carbono, en el cual los átomos están dispuestos hexagonalmente, su estructura es similar al grafito, pero su densidad es la misma que la de la fibra de carbono, siendo hasta cinco veces más ligero que el aluminio, y, a pesar de su fino grosor, es hasta doscientas veces más fuerte que el acero (10). Entre sus características más valoradas en las distintas industrias, se identifican a su transparencia, impermeabilidad, flexibilidad, conductividad, resistencia y abundancia (11). De manera específica, cabe señalar que, dentro del campo de los paneles fotovoltaicos, y como futuro del aprovechamiento de la energía solar, es muy valorada su cualidad de buen conductor eléctrico junto a su transparencia, constituyendo; además, no solo un sustituto para los electrodos de óxido de indio (In) y estaño (Sn), sino también como cátodo, aceptor de electrones, transporte de agujeros y material de extracción de electrones (11).

De manera específica, después de haber experimentado la aplicación de grafeno a los diferentes tipos de células o celdas solares, verbigracia, de estado sólido, electroquímicas, de puntos cuánticos y de polímero, se identificaron una serie de ventajas generales entre las que están: (a) capacidad para crear ventanas para inducir

amplios rangos de energía de fotones, (b) capacidad para exhibir una mayor transferencia de carga cinética en la interfaz, (c) capacidad para crear dispositivos flexibles de estructura robusta, y (d) mayor disipación de calor (12).

El grafeno es un material tridimensional conocidos como material del futuro (bidimensional) con propiedades mecánicas, físicas, eléctricas y ópticas únicas, por lo que es útil como material industrial y económico. Este material permite un aumento en la eficiencia de los paneles solares. Sus células solares basadas pueden expandir significativamente las longitudes de onda del espectro absorbido de la radiación electromagnética, tiene una alta resistencia a la tracción, por lo que también se puede utilizar con éxito en sustratos de silicio, flexibles y orgánicos. El grafeno es muy útil para mejorar el rendimiento general de los dispositivos fotovoltaicos pudiendo utilizarse, como electrodo, capa activa, capa interfacial y como aceptores de electrones en las células fotovoltaicas; sin embargo, el éxito para el uso de este material, depende de la capacidad producción del mismo, así como de la reproductibilidad de sus parámetros (13).

Diferentes investigaciones confirman que la utilización de paneles solares fotovoltaicos se constituirá como uno de los métodos de aprovechamiento de la energía solar más importantes en el futuro, los cuales podrán ser más eficientes, duraderos y económicos que los prototipos actuales gracias a la implementación del grafeno en sus diseños (10). Esto es de significativa importancia para países en vías de desarrollo como el Perú, en los cuales, debido a la pobreza y restricciones geográficas, el uso de sistemas fotovoltaicos representa una esperanza de obtención de energía eléctrica más barata e inmediata (14).

Las tecnologías solares pueden ser sistemas solares pasivos, los cuales absorben, almacenan y distribuyen la energía del sol (no dependen de sistemas mecánicos), y pueden ser sistemas activos, en los cuales el calor se transfiere mecánicamente mediante el uso de un fluido como aire, agua o a base de agua; en base a estos sistemas también hay sistemas integrados, por lo que el uso de tecnologías renovables es fundamental, por lo que las tecnologías de paneles solares está en constante evolución (15). La construcción de un sistema energético solar eficiente requiere de la consideración de aspectos particulares, los cuales tienen que ver con: (a)

Un diseño confiable, (b) uso de materiales de construcción de baja energía, (c) equipamiento energético eficiente de requerimientos operativos bajos, (d) capacidad de integración con otras tecnologías de energía renovable para más usos y aplicaciones (e) bajo costo de producción, (f) bajo impacto ambiental (16).

Los diversos materiales fotovoltaicos implican una serie de retos, los cuales tienen que ver con el aporte que les brinden a los sistemas solares, para cubrir la demanda eléctrica creciente, dado su gran potencial energético. Los sistemas solares a gran escala están afectados por un costo inicial enorme en comparación a las fuentes de energía convencionales, pero una vez que se instalan las tecnologías solares, tienen costos operativos muy bajos y requieren entradas mínimas, esto proporciona seguridad contra las interrupciones del suministro de combustible convencional y por ende el precio (17).

Con base a lo mencionado se puede precisar los siguientes puntos esenciales: La energía solar tiene un gran potencial electrógeno, debido a la cantidad de energía eléctrica que se puede producir con ella (8). Dado que la energía solar permite la generación de electricidad, para ello es importante el uso de los paneles adecuados para canalizarla con la mejor capacidad, es por ello que dadas las variadas ventajas del grafeno como electro conductor, la elección de este material resulta conveniente para la construcción de paneles solares eficientes, aptos para la generación de electricidad a bajo costo en las zonas de mayor necesidad en países en desarrollo (18). Adicionalmente, existen sistemas solares que pueden ser pasivos o activos, más se debe de tener en cuenta que su producción demanda la utilización de materiales adecuados. De hecho, la generación de sistemas fotovoltaicos surge como una alternativa amigable con el medio ambiente para cubrir la creciente demanda energética mundial, más se debe saber que a gran escala tienen altos costos iniciales, más sus costos operativos resultan bajos (17).

Es así que surgió la necesidad de diseñar un panel solar funcional y eficiente, el cual este compuesto por materiales adecuados (costos competitivos y amigables con el medio ambiente), para ello se requerirá también de un meta material que sirva como refuerzo para incrementar la eficiencia de sus celdas. Por lo tanto, esta investigación consistió en diseñar un panel solar fotovoltaico optimizado, aplicando grafeno en las

celdas fotovoltaicas. De esta forma esta investigación permitió que se contribuya con la generación de un prototipo adecuado que sea trascendente, esto permitirá que se pruebe y/o compare dicho prototipo para su producción a escala, para que pueda ser usado en futuros proyectos en zonas específicas y así cubrir sus demandas energéticas.

## **1.1.2. Formulación del problema**

### 1.1.2.1. Problema general

¿De qué manera se puede mejorar el rendimiento de los paneles solares fotovoltaicos con la adición de grafeno a su diseño?

## **1.2. Objetivos**

### **1.2.1. Objetivo general**

Diseñar un panel solar fotovoltaico optimizado aplicando grafeno en las celdas fotovoltaicas.

### **1.2.2. Objetivos específicos**

- Diseñar las celdas del panel solar fotovoltaico aplicando el grafeno.
- Diseñar la cubierta del panel solar fotovoltaico aplicando el grafeno.
- Especificar la instalación de un regulador de corriente que funcione adecuadamente en el sistema fotovoltaico.
- Determinar la instalación de una batería que funcione adecuadamente en el sistema fotovoltaico.
- Determinar la instalación de inversor de carga que funcione adecuadamente en el sistema fotovoltaico.
- Determinar las especificaciones técnicas de un módulo fotovoltaico que funcione adecuadamente en el sistema fotovoltaico.

### **1.3. Justificación e importancia**

#### **1.3.1. Justificación teórica**

Esta investigación se justificó toda vez que los resultados de la investigación han servido como aporte a la literatura sobre el diseño paneles solares fotovoltaicos. Con los resultados de esta investigación se espera generar un panel solar optimizado con aplicaciones del grafeno como meta material, es así que se pudieron realizar recomendaciones puntuales para la realización de otros estudios, relacionados o complementarios, en un futuro.

#### **1.3.2. Justificación práctica**

Esta investigación estuvo enfocada en la eficiencia para el diseño de un panel solar óptimo, mediante la aplicación de grafeno. Por lo tanto, su diseño contribuirá significativamente la base para la producción a escala en un futuro posterior, para que pueda ser utilizado en futuros proyectos para satisfacer la demanda energética de zonas específicas.

#### **1.3.3. Justificación metodológica**

Esta investigación surgió por el interés de abordar la necesidad de desarrollar nuevos y mejores métodos para el aprovechamiento de fuentes de energía renovables, para este caso en particular, Esto permitió desarrollar una alternativa para la generación de energía solar, sustentada con una metodología adaptada a la realidad nacional. Es así que la importancia de esta investigación radicó en diseñar un panel solar fotovoltaico, el cual tenga potencial para la generación energética de bajo impacto ambiental, para ello se requirió la adición de grafeno en el diseño de un panel solar fotovoltaico para evidenciar el rendimiento, por lo que se diseñó una celda fotovoltaica tradicional sin aplicaciones de grafeno y el segundo diseño fue diseñado con el meta material grafeno luego se comparó la efectividad de ambos diseños.

## **CAPÍTULO II:**

### **MARCO TEÓRICO**

#### **2.1. Antecedentes del problema**

##### **2.1.1. Antecedentes internacionales**

Kumar et al. presentaron el artículo titulado “El grafeno como material solar fotovoltaico” para la Revista Internacional de Tecnología e Ingeniería. El desarrollo de dicho documento estuvo enfocado en evaluar la estructura, propiedades y utilidad del grafeno como material solar fotovoltaico. En cuanto la metodología, el artículo en cuestión fue de tipo aplicado, de nivel descriptivo y estuvo guiado por un diseño no experimental transversal. Por último, dado el objetivo y metodología ya descritos, las conclusiones finales fueron las siguientes: (a) la utilización de la combinación de células naturales e inorgánicas hace que las células de grafeno tengan reflejos poco comunes que favorecen la obtención de propiedades excelentes, (b) las películas a base de grafeno constituyen una opción con alta conductividad térmica y eléctrica, siendo además óptima desde el punto de vista financiero, (c) el grafeno es un material bidimensional con cualidades asombrosas como su solidez y su transparencia y además, es increíblemente conductor y adaptable, (d) el uso de placas de grafeno constituye una opción para superar las desventajas de la placa fotovoltaica de silicio, esto se debe a que el transistor de grafeno es 50% más rápido que el convencional, así como los electrones, viajan en grafeno 100 veces más que el silicio, y (e) la densidad, transparencia óptica, resistencia, conductividad térmica, y conductividad eléctrica son las mejores propiedades del grafeno (1).

Xu, et al. presentaron un artículo académico titulado “Diseño y propiedades fotovoltaicas de la célula solar de grafeno/silicio” para la Revista Internacional de Materiales Electrónicos. El objetivo de esta investigación fue evaluar las propiedades fotovoltaicas de un diseño de célula solar basado en Grafeno (Gr) y Silicio (Si). Para la satisfacción de tal objetivo, contempló una metodología de tipo aplicada, de nivel descriptivo y de diseño experimental comparativo. Finalmente, las conclusiones de dicho estudio fueron: (a) el diseño de células solares de unión Schottky (Gr/Si) constituye una opción eficiente y de bajo costo, (b) los principios de funcionamiento

de las uniones Schottky constituyen el limitante principal para el desempeño óptimo de las células solares Gr/Si, (c) la modulación del mecanismo de trabajo de las células solares en una unión cuasi p–n tiene ventajas, que incluyen un voltaje de circuito abierto ( $V_{OC}$ ) más alto y una menor recombinación portadora, y (d) las células solares de unión cuasi p–n Gr/Si se formaron insertando una capa intermedia de túnel  $Al_2O_3$  entre grafeno y silicio, lo que condujo a obtener una eficiencia de conversión de energía de hasta 8.48% sin técnicas de anti reflexión o dopaje químico (19).

Ahmed, Brajpuriya y Handa publicaron la investigación titulada “Una revisión sobre las células solares basadas en grafeno”, este artículo especializado fue presentado en la Revista Internacional de Investigaciones Científicas Recientes. El objetivo de esta investigación consistió en la evaluación del grafeno como reemplazo potencial para los materiales convencionales utilizados en las células solares. Para tal fin, el desarrollo de dicha investigación contempló una metodología de tipo aplicada, de nivel descriptivo y de diseño no experimental transeccional. En cuanto a las conclusiones, estas fueron las siguientes: (a) el grafeno es un material bidimensional de un solo átomo de grosor que exhibe  $\sim 97.7\%$  de transmitancia durante todo el espectro de luz visible, (b) el grafeno tiene propiedades de transferencia electrónica inusuales que siguen la característica de los fermiones Dirac 2D, efectos de sala cuántica, (c) las acciones electro catalíticas del grafeno juegan un papel clave en la mejora de la eficiencia de las células solares electroquímicas como las Células Solares Sensibilizadas Por Colorantes (DSSC), donde el interfaz líquido/sólido actúa como una vía para la transferencia de electrones, y (d) la células solares basadas en grafeno se pueden construir para reemplazar las células solares convencionales (2).

Londoño y Marrugo publicaron la investigación titulada “La revolución del grafeno en la construcción y desarrollo de células solares fotovoltaicas” en la Revista Especializada de la Universidad San Buenaventura Seccional. El objetivo consistió en establecer el funcionamiento químico del grafeno en el desarrollo de las celdas solares para el diseño de paneles solares. La investigación fue básica, y se realizó a un nivel descriptivo. La población estuvo compuesta por diversas publicaciones acerca de la aplicación del grafeno en células solares a la fecha ya la muestra estuvo compuesta por 54 publicaciones y se usó la técnica de revisión documental. Se evidenció

principalmente que la aplicación del grafeno a las celdas solares suele ser teórico; no obstante, el potencial de estas celdas fue notable, así mismo las celdas hechas con grafeno tienen la capacidad de llegar hasta un 60% de eficiencia, este valor supera a más del doble de la eficiencia total que fue conseguida con las celdas que se producen hoy en día. El grafeno es una de las tecnologías más baratas, flexibles y ligeras en lugar del silicio, este convierte cada fotón que absorbe en diversos electrones que pueden manejar la corriente eléctrica, al producir varios electrones, la señal eléctrica es mayor, el grafeno proporciona mayor estabilidad, así como una captación de energía solar, las cuales se reflejan en un sistema fotovoltaico de grafeno a causa de eficiencias producidas. Se concluyó que la demostración de la eficiencia del grafeno en la construcción de paneles solares ya que ha permitido suprimir diversos materiales de alto costo y que resultan ser muy contaminantes, para que se produzcan equipos con gran eficacia, así mismo se demostró que los paneles solares hechos con grafeno tienen mejor rendimiento energético que los paneles solares clásicos (3).

Song elaboró la tesis con nombre “El grafeno como electrodos transparentes para células solares”, para la obtención del Ph D. en Ingeniería Eléctrica, la cual fue presentada en el Instituto de Tecnología de Massachusetts (MIT), Departamento de Ingeniería Eléctrica e Informática. El objetivo de esta tesis fue desarrollar una comprensión de la ciencia y la ingeniería en la aplicación de grafeno de deposición química de vapor (CVD) como el conductor transparente en dispositivos fotovoltaicos. La tesis fue tipo aplicada y de nivel descriptivo, en el cual se empleó un método escalable para transferir directamente el grafeno a una variedad de sustratos y explorando un método de dopaje que mejora enormemente la conductividad de las películas de grafeno. Seguidamente se aplicó el grafeno a varios tipos de dispositivos para evaluar las principales ventajas y desafíos. Finalmente, se encontró que las células solares orgánicas altamente transparentes con electrodos totalmente de grafeno, así como células solares de perovskita impresas por inyección de tinta con electrodos de grafeno son buenos conductores, siendo el compuesto por grafeno mejor que las celdas con perovskita. Finalmente, se utilizó las células solares de barrera Schottky de grafeno / perovskita para comprender mejor la dinámica del portador en las películas de perovskita (4).



Mulla llevó a cabo la tesis “Un diseño absorbente de meta materiales multi banda para aplicaciones de células solares” para optar el MBA en Ciencias con mención en Medio Ambiente Sostenible y Sistemas de Energía de la Universidad Técnica de Medio Oriente. El objetivo fue evaluar, en términos de capacidad de absorción, polarización y estabilidad del ángulo incidente y estabilidad térmica, los diseños de absorbentes de meta materiales para aplicaciones Fotovoltaicas (PV) y Termo Fotovoltaicas (TPV). En cuanto a la metodología, se configuró una investigación de tipo aplicada, de nivel descriptivo y de diseño experimental. Finalmente, dado el objetivo ya descrito, los resultados fueron los siguientes: (a) los absorbentes de meta materiales con su estructura compacta ofrecen altas eficiencias con las dimensiones de celda unitaria más pequeñas y, por lo tanto, los menores costos de material, (b) los absorbentes de meta materiales existentes en la literatura son generalmente absorbentes de banda única y estrecha, (d) el diseño experimental contempla un absorbente de meta materiales multi banda TPV, este evidencia características insensibles a la polarización sobre el espectro solar y muestra una respuesta de triple banda en el espectro solar con tasas de absorción superiores al 90%, y (e) de la comparación de los diseños basados en grafeno e ITO, se concluyó que el uso de TPV es más eficiente que el PV (7).

### **2.1.2. Antecedentes nacionales**

Gutiérrez publicó la investigación “Propuesta de mejora del abastecimiento de energía con paneles solares para reducir insatisfacción de usuarios en Zarumilla Tumbes” para titularse como Ingeniero Industrial y Comercial en la Universidad San Ignacio de Loyola. El objetivo de este trabajo fue generar una alternativa energética para la provisión de energía eléctrica en Zarumilla mediante el uso de paneles solares. La metodología consistió en: La investigación fue aplicada, y se realizó con un diseño no experimental descriptivo y transversal. La población estuvo integrada por residentes mayores de edad de Zarumilla y la muestra abarcó a 68 personas entre hombres y mujeres. La conclusión fue, que dadas las condiciones del entorno en Zarumilla, nivel de irradiación de 6kWh/m<sup>2</sup> y 12 horas promedio de exposición solar, un sistema de energía solar es la mejor alternativa para cubrir las necesidades

energéticas de su población, porque resulta mejor que otras alternativas electrógenas (20).

Bellota publicó la tesis “Propuesta de factibilidad energética haciendo uso de paneles solares en la Universidad Católica de Santa María bajo el enfoque del PMI” para la obtención del título profesional en Ing. Industrial de la Universidad Católica Santa María. El objetivo de este trabajo fue determinar la factibilidad del uso de paneles solar para la reducción del costo de energía eléctrica en la UCSM. La metodología fue aplicada, y se llevó a cabo con un diseño correlacional. La conclusión de esta tesis fue: Dadas las necesidades de la UCSM, se requiere implementar un sistema electrógeno con paneles solares que permita abastecer el consumo de al menos 32 900 w/día, iluminación del pabellón CH DE por 57 704 w/día y la iluminación del pabellón S por 89 240 w/día (21).

Facho y Vidal desarrollaron la investigación titulada “Diseño de un panel solar de auto posicionamiento con accesorio colector para vivienda unifamiliar en el caserío Pañalá - Morrope” para la obtención del título profesional en la carrera de Ingeniería Mecánica y Eléctrica en la Universidad Señor de Sipán. El objetivo de este trabajo fue diseñar un panel solar con auto posicionamiento, el cual este provisto por colectores para viviendas de tipo unifamiliares en Pañalá. La metodología de la tesis consistió de lo descrito a continuación: La tesis fue aplicada, su diseño fue cuasi experimental descriptivo. La población abarcó a pobladores del caserío de Pañalá y la muestra fue censal. La conclusión fue la siguiente: Se logró implementar un sistema electrógeno 25% más eficiente, por lo tanto, los sistemas energéticos solares son viables para abastecer las necesidades energéticas de viviendas unifamiliares (22).

Cieza publicó la investigación titulada “Dimensionamiento de un sistema fotovoltaico para las instalaciones eléctricas de alumbrado en el Hostal Lancelot ubicado en Chiclayo - Chiclayo - Lambayeque” para la obtención del título profesional de Ingeniero Mecánico Electricista en la Universidad César Vallejo. El objetivo fue diseñar un sistema fotovoltaico solar de modo que se logre el suministro de energía eléctrica para el alumbrado del Hostal Lancelot en Lambayeque. La metodología que se usó para esta investigación permitió que se realice una investigación aplicada, su diseño fue experimental explicativo. La población estuvo compuesta por la capacidad

energética del sistema eléctrico de alumbrado del hostel Lancelot, más la muestra fue censal. La conclusión fue que se mediante el uso de 24 paneles de 320 Wp y demás componentes de características adaptadas a las necesidades de iluminación del hostel Lancelot, es posible abastecer un sistema electrógeno de energías no convencionales para el alumbrado del mismo, que a su vez es amigable con el medio ambiente (23).

Quispe realizó la tesis que se titula “Eficiencia de un Panel Solar de Energía Limpia para la carga de Equipos Portátiles a nivel Laboratorio, 2017” para la obtención del título profesional de Ingeniero Ambiental en la Universidad César Vallejo. El objetivo de la tesis fue evaluar la eficiencia del panel solar para la carga de equipos portátiles a nivel laboratorio. La metodología de este trabajo consistió en lo siguiente: La tesis fue aplicada, su diseño fue longitudinal experimental y explicativo. La población estuvo compuesta por equipos electrónicos (gadgets) del laboratorio de la facultad de Ingeniería Ambiental de la Universidad César Vallejo y la muestra estuvo compuesta por 3 gadgets de diferentes capacidades energéticas (entre smartphone, tablet y laptop). La conclusión fue que el sistema energético desarrollado es ineficiente en días nublados y en condiciones de temperatura con un rango de 10 – 20 °C, más el sistema si es eficiente todas las tardes y en condiciones de temperatura entre 20°C y 30 °C (24).

Sánchez llevó a cabo la tesis que se titula “Diseño de un suministro eléctrico con energía solar fotovoltaica para mejorar la productividad de equipos de bombeo agrícola del establo GESA - Lambayeque, 2016” para la obtención del título profesional en la carrera de Ingeniería Mecánica Eléctrica en la Universidad César Vallejo. El objetivo de este trabajo consistió en diseñar un suministro de energía adecuado de tecnología solar fotovoltaica para la mejora de la productividad de equipos de bombeo agrícola en el establo GESA, el cual se ubica en Lambayeque. La metodología se caracterizó por ser: aplicada tecnológica, con diseño pre experimental, la población estuvo compuesta por las necesidades de agua de uso doméstico del establo GESA y la muestra abarcó a las necesidades de 15 familias. Se concluyó que es necesaria una inversión de 10,050 para poner en marcha un sistema fotovoltaico que satisfaga las necesidades de los equipos de bombeo agrícola (25).

## 2.2. Bases teóricas

### 2.2.1. Sistema fotovoltaico

#### 2.2.1.1. Definición

##### A. *Definición de sistemas fotovoltaicos*

“Un módulo o panel es un grupo de celdas conectadas eléctricamente y empaquetadas. Varios paneles también pueden formar una matriz, que puede proporcionar más electricidad y usarse para alimentar instrumentos y dispositivos más grandes” (26).

“Los sistemas fotovoltaicos funcionan bajo el principio fotoeléctrico, en donde los fotones provenientes del sol excitan un material semiconductor para producir electrones/energía eléctrica” (27).

Las placas solares “suelen ser llamadas también como sistemas fotovoltaicos y su funcionamiento consiste en la generación de fluido eléctrico por medio de la luz solar que captan y almacenan estos, debido al efecto fotoeléctrico”. Es así que los fotones que provienen de la radiación solar, “logran impactar sobre la capa exterior del panel, para luego ser absorbidos por materiales de naturaleza conductora o semi conductora, tales como el arseniuro de galio o el silicio” (28).

##### B. *Definición de célula solar*

Los paneles solares, también conocidos “como generadores de energía solar fotovoltaica (PV), capturan la energía del sol (fotones) y la convierten en electricidad”. Las células fotovoltaicas están hechas de “capas de material semiconductor y producen un campo eléctrico a través de las capas cuando se exponen a la luz solar”. Cuando la luz llega a la celda, parte de ella se absorbe en el material semi conductor y hace que los electrones se suelten y fluyan. Estos flujos de electrones, consiste en una corriente eléctrica la cual se puede extraer y utilizar para la alimentación de variados dispositivos de tipo externo. Esta corriente, junto con el voltaje de la celda (resultado de los campos eléctricos incorporados), definen la potencia que la celda solar es capaz de producir. Una célula fotovoltaica puede

producir electricidad sin luz solar directa, pero más luz solar equivale a más electricidad (26).

Es un dispositivo que “permite la conversión de energía fotovoltaica, en dos pasos esenciales, es así que la absorción de luz genera un par de electrones”. “El electrón y el agujero se separan por la estructura de la célula solar, en donde los electrones se movilizan al terminal negativo y los agujeros al terminal positivo, generando así energía eléctrica” (29).

“Es un dispositivo conversor de energía solar en energía eléctrica de manera sostenible, su poder de conversión (PCE) está condicionado por el tipo de materiales dieléctricos utilizados a nivel estructural, por lo que su desarrollo está enfocado en células cada vez más eficientes” (30).

Son dispositivos de un costo bajo relativo que permiten la conversión de energía solar en energía eléctrica, para ello están dotados de semiconductores y materiales inorgánicos u orgánicos para la captación de energía. Su eficiencia depende del tipo de capa que se utilice así como los conductores, ya sean de transporte sólido o electrolitos líquidos (31).

#### 2.2.1.2. Energía solar y las ventajas de su utilización

La energía solar proviene del sol, esto permite la conversión de energía térmica en energía eléctrica. Se debe precisar que la energía solar es la fuente de energía renovable disponible, que menos impacto causa en el medio ambiente y que también es abundante. La cantidad total de energía solar incidente en la Tierra es muy superior a las necesidades energéticas actuales y anticipadas del mundo (32). La energía solar es gratuita e infinita, y el uso de la energía solar tiene grandes ventajas. Es una forma ecológica y sostenible de producción de energía. Los sistemas de energía solar de hoy también son mucho más baratos que hace 20 años y ahorran dinero en gastos de electricidad. Además, es una forma de producción de energía mucho más ecológica que ayuda a reducir el calentamiento global y la contaminación del carbón. No desperdicia agua como el carbón y las centrales nucleares y también se considera una forma de energía mucho más segura para su uso (26).

Aunque la producción de energía solar se considera ampliamente como algo positivo, algunas desventajas requieren mención. El costo inicial de comprar e instalar paneles solares puede ser considerable, a pesar de los amplios programas de subsidios gubernamentales y las iniciativas fiscales. La exposición al sol es crítica, así la ubicación de los paneles es un factor muy importante para la generación de electricidad. Las áreas que están nubladas o con niebla durante largos períodos de tiempo producirán mucha menos electricidad. Otros comúnmente argumentan desventajas con respecto a la insuficiencia de electricidad producida y problemas de confiabilidad (26).

### 2.2.1.3. Efecto fotovoltaico

El efecto fotovoltaico “es el resultado de un contacto denominado *~ on ~* óhmico, este efecto surge entre dos fases con diferentes mecanismos de conducción; es decir, un metal y un semiconductor para proporcionar una barrera Schottky, o dos semiconductores de portador opuesto con polaridad para un dispositivo de unión (PN)” (29). En cada caso, la excitación del par portador de carga, un electrón de banda de conducción y el agujero positivo en la banda de valencia, es consecuencia de la absorción de un fotón por el semiconductor, siendo la energía del fotón mayor que la banda prohibida. El contacto luego sirve para separar los portadores de carga foto excitados, los electrones y los agujeros, de modo que se pueda mantener una diferencia de potencial a través de la baja iluminación y una corriente que pueda fluir en un circuito externo. En todos estos casos, los materiales son sólidos y la conducción es por procesos electrónicos, para la movilidad de agujeros o electrones. Estos dispositivos basados en semiconductores de estado sólido dominan la ciencia y la tecnología fotovoltaica (29).

“Es un proceso físico básico a través del cual, una célula fotovoltaica convierte la luz solar en electricidad. La luz solar está compuesta de grupos de fotones de energía solar. Estos fotones contienen diferentes cantidades de energía que corresponden a las diferentes longitudes de onda del espectro solar” (33). Cuando los fotones chocan contra una célula fotovoltaica pueden suceder 3 cosas, reflejarse, absorberse, o pueden pasar directamente. Los fotones absorbidos generan electricidad. La energía del semiconductor tipo *n~* es un tipo de semiconductor, en estos se

transfiere un fotón a un electrón, gracias a un átomo del dispositivo semiconductor. Con su nueva energía, el electrón puede escapar de su posición normal asociada con un solo átomo en el semiconductor, para convertirse en parte de la corriente en un circuito eléctrico. Las propiedades eléctricas especiales del campo eléctrico incorporado de la célula fotovoltaica, proporcionan el voltaje necesario para conducir la corriente a través de una carga externa (33).

El funcionamiento electrónico de un sistema fotovoltaico puede ser comprendido por un circuito equivalente, en donde una fuente de corriente en paralelo pasa a través de un diodo. A nivel teórico puede ser concebida una célula solar definida, pero en la práctica esto no es posible, por lo dicho comportamiento electrónico está afectado por una resistencia de derivación y un componente de resistencia en serie (34).

En donde:

$$J = J_{ph} - J_S - J_{Sh}$$

- $J$  es la corriente de salida.
- $J_{ph}$  viene a ser la corriente foto – generada.
- $J_S$  es la corriente del diodo.
- $J_{Sh}$  viene a ser la derivación de la corriente.

#### 2.2.1.4. Sistema fotovoltaico conectado a la red

Se le conoce también como sistema dependiente. En la condición de conexión a la red cuando la radiación solar es insuficiente y no puede satisfacer la demanda de carga, se accede a la energía desde la red a través del medidor de red, lo que aumenta la fiabilidad en los extremos del consumidor. La calidad de la energía es una preocupación importante, mientras que inyectar el sistema fotovoltaico a la red, mitiga los efectos de carga armónicos y la potencia reactiva, por ello el sistema de distribución es el área desafiante. Estos sistemas son dependientes a un sistema principal generador de corriente y utilizados con un sistema auxiliar, tienen beneficios de ahorro de energía (35). Respecto a los sistemas dependientes, Aunque las aplicaciones fuera de la red y, en particular, las aplicaciones remotas fuera de la red ocupan un lugar importante en

el crecimiento de una industria fotovoltaica, no se espera que la tecnología fotovoltaica prospere hasta que pueda competir con éxito en el mercado conectado a la red suministrado por servicios públicos. Dicho mercado tiene dos facetas: Distribución de la producción y la producción de la Estación Central (36).

Las facetas de los sistemas PV conectados a la red son los siguientes:

- Distribución de la producción: Las empresas de servicios públicos posiblemente tienen la opción de usar electricidad generada por PV de dos maneras: para carga base o para carga pico. La aplicación de carga base en grandes empresas de servicios públicos requerirá el mayor progreso en el desarrollo de sistemas fotovoltaicos porque solo puede ser factible cuando sea directamente competitiva con la energía eléctrica generada por turbinas (derivada de combustibles fósiles y / o nucleares). Principalmente, los sistemas fotovoltaicos, dadas las condiciones y capacidad, pueden competir con la electricidad generada por motores diésel.
- Producción de la Estación Central: Las incursiones de PV en la producción distribuida de electricidad aplicada por la red dependen de la aceptación de PV para dicha aplicación por parte de las empresas de servicios públicos y usuarios potenciales del concepto. Las posibles perturbaciones en los sistemas de red también se ven preocupadas, al igual que los posibles problemas de seguridad. Los principales problemas de aceptación de estos sistemas son los siguientes:
  - Falta de conciencia del usuario.
  - Aceptación de criterios de estandarización.
  - Retrasos en la aceptación del usuario en los mercados energéticos.
  - Generación y uso normas y certificación de PV y códigos de construcción.
  - Inversión y compromiso con los sistemas de suministro de energía existentes.
  - Cobertura de costos para el mantenimiento que sea disponible y confiable.
  - Costeo de programas adecuados de financiación y seguros (mercados de red).



- Instalación costosa en lugares poco accesibles.
- Resistencia pública a la propiedad de servicios públicos (mercados de red)
- Incertidumbre sobre las estructuras de tarifas de servicios públicos de recompra.
- Barreras legales, incluyendo incertidumbre con respecto al acceso solar y la aceptación de servicios públicos de los sistemas domésticos.
- Sustanciación de la vida útil adecuada del sistema.
- Priorización de criterios de diseños óptimos.

Las principales aplicaciones de los sistemas tradicionales son las siguientes:

- Uso industrial: Abastecimiento energético para diferentes plantas de producción.
- Uso público: Alumbrado público.
- Uso doméstico: Uso en diferentes tipos de viviendas de ciudades

#### 2.2.1.5. Sistema fotovoltaico aislado

Estos sistemas también son conocidos como sistemas fuera de red, o sistemas independientes. Estos sistemas son conocidos como independientes: “Cuando el sistema solar fotovoltaico funciona fuera de la red para satisfacer la demanda de carga remota, se identifican fuentes de energía alternativas, como un sistema híbrido conectado a la red o un sistema de almacenamiento de batería para un suministro de energía que necesariamente tiene que estar estable para la generación constante de energía” (35). Por lo tanto, este sistema es independiente de la red y proporciona libertad frente a problemas de calidad de energía y facturación de electricidad. El exceso de energía se puede acumular en las unidades de almacenamiento de la batería a través de un control superior. Los principales desafíos de investigación de este tipo de sistema, se refieren a proporcionar soporte a la carga cuando ocurren cambios repentinos en una red cerrada de la carga (35).

Los sistemas fotovoltaicos aislados tienen aplicaciones específicas. De hecho, dado su potencial, las aplicaciones fuera de la red posiblemente ofrecen el mayor potencial para los usos de PV en la actualidad, porque el costo a menudo puede

justificarse en comparación con las alternativas disponibles. Principalmente, estos sistemas no están condicionados a una red eléctrica, debido a que la red no es fácilmente accesible en todo el mundo. En muchos casos terrestres fuera de la red en los que se requieren cantidades moderadas de potencia (se requieren unos pocos kilovatios pico [kWpIJ], la competencia convencional de PV es el generador eléctrico diésel, incluso a precios de PV prevalecientes a principios de los años 80, la electricidad de PV a menudo cuesta menos que el de la energía diésel en la instalación remota (36).

Las principales aplicaciones de los sistemas aislados son las descritas a continuación:

- Las aplicaciones de naves espaciales, al menos aquellas restringidas a explorar los planetas internos, tienen un lugar destacado en la lista de aplicaciones fotovoltaicas fuera de la red.
- Aplicaciones de baja potencia también son posibles candidatos para el uso de PV en situaciones fuera de la red. Incluyen la alimentación de relojes, radios portátiles, calculadoras manuales e incluso pequeños sistemas eléctricos domésticos. El potencial de la baja potencia tiene que ver con la inclusión de aplicaciones como la iluminación exterior y la alimentación de aldeas de tamaño moderado.
- Grandes mercados productivos, cada uno de los cuales admite diseños de matriz y métodos de producción en masa significativamente diferentes. Se refiere a distintos diseños producidos en masa para aplicaciones significativamente diferentes, e intercambiabilidad estandarizada entre fabricantes para proporcionar la misma aplicación.
- Cargas CA de alto voltaje y alta potencia. Instalaciones modulares coherentes con los códigos eléctricos industriales, comerciales y residenciales para aislamiento, conexión a tierra y seguridad.
- Mercados que exigen funciones mejoradas y/o adicionales tales como funciones estéticas / arquitectónicas, funciones de barrera contra el agua (la superficie exterior de la vivienda o el techo), funciones de calentamiento

térmico (paneles de calentamiento fotovoltaico / solar térmico); esto se logra mediante diseños enfocados en la relación costo/beneficio.

- Mercados con costos de energía consistentes con las tarifas de servicios eléctricos, los cuales se sustentan por bajos costos y larga vida útil.

#### 2.2.1.6. Componentes

Los sistemas fotovoltaicos actuales son importantes debido a que funcionan según el principio fotoeléctrico, este permite la conversión de radiación proveniente de la luz solar, en energía eléctrica, esto ocurre en las células fotoeléctricas, pues son las unidades básicas de los paneles o módulos fotovoltaicos. Se genera energía mediante la absorción de fotones, dada una longitud de onda de radiación ( $\lambda$ ) (37). Una matriz FV produce un tipo de electricidad (similar a una batería, corriente continua), que funciona mejor en un entorno operativo definido. En la práctica, a menudo es necesario usar corriente alterna (esta es provista por las empresas de servicios eléctricos), para trabajar con cargas eléctricas que no son ideales para conectarse directamente al campo FV, y para almacenar electricidad cuando el sol no esté visible. Se encuentran disponibles equipos especiales de conversión, controladores de carga y dispositivos de almacenamiento de energía, lo que hace que el PV sea más práctico de usar, ya sea en ubicaciones aisladas o en áreas donde la electricidad de la red pública se puede usar como respaldo del sistema PV (36). La selección de un modelo de módulo fotovoltaico requiere conocer cuanta energía puede producir, las condiciones de radiación mensuales, como instalarla y que criterios son adecuados respecto a sus dimensiones.

##### A. *Módulo fotovoltaico*

Se debe precisar que la celda fotovoltaica (PV) es la unidad básica en un sistema PV. Una PV individual produce típicamente entre 1 y 2 W, apenas suficiente potencia para la gran mayoría de las aplicaciones. Pero puede aumentar la potencia conectando celdas para formar unidades más grandes llamadas módulos. Los módulos, a su vez, pueden conectarse para formar unidades aún más grandes conocidas como matrices, que pueden interconectarse para obtener más potencia, y así sucesivamente. De esta manera, puede construir un sistema fotovoltaico para satisfacer casi cualquier

necesidad de energía, sin importar cuán pequeño o grande sea. Sin embargo, los módulos o conjuntos, por sí mismos, no constituyen un sistema fotovoltaico. También debe tener estructuras sobre las cuales colocarlas y apuntarlas hacia el sol, y componentes que toman la electricidad de corriente continua producida por los módulos o conjuntos y acondicionan la electricidad para que pueda utilizarse en la aplicación. Estas estructuras y componentes se conocen como el equilibrio del sistema (BOS) (33).

Las células solares pueden estar hechas de diferentes materiales, de los cuales el grafeno es un material incluido en su composición; de acuerdo a varios estudios, mediante una red de nanotubos se provee mejoras en los parámetros de eficiencia de las celdas solares, dando como resultado una Eficiencia del Poder de Conversión (PCE) superior al 10%, un Factor de llenado de energía (FF) superior a 75%, una Densidad de corriente ( $J_{sc}$ ) y Voltaje del circuito abierto ( $V_{oc}$ ) estables (13). Estos módulos también son llamados paneles. Los cuales están compuestos por células solares. Las células solares están hechas de un material semi conductor que permite liberar electrones al recibir radiación para la generación de una corriente eléctrica. La creación de capas de tipo P de carga positiva y cargas de tipo N de carga negativa, forman campos eléctricos que atrapan los fotones, liberando electrones y así una corriente eléctrica. Las células solares pueden ser de silicio cristalino, películas delgadas, entre otros materiales. Los módulos están formados por la interconexión de células solares en serie o en paralelo. La tensión que genera una célula tiene una tensión de 0.5V y una potencia referencial de hasta 3 – 4 W, es entonces que dependiendo de la potencia y el número de células asegurará un suministro eléctrico (37).

El módulo fotovoltaico tiene partes importantes (37). Estas son:

- Cubierta exterior. Generalmente es de vidrio templado de 3 o 4 mm de espesor, también puede ser de otros materiales, esta capa ayuda a la absorción de radiación solar.
- Material de relleno. Permite el recubrimiento de células fotovoltaicas del módulo, esto permite la protección ante humedad y aire.

- Cubierta posterior. Sirve de aislante dieléctrico y resistencia a la radiación ultravioleta.
- Células fotoeléctricas. Absorben los fotones y liberan electrones.
- Caja de conexiones. Posee bordes de conexión con un grado de protección, de aquí parte el cableado exterior con otros módulos fotovoltaicos como elementos principales de un sistema fotovoltaico. Esta caja tiene diodos ayuda a que no se interrumpa el fluido del circuito eléctrico y el recalentamiento del sistema.
- Marco. Generalmente hecho de aluminio anodizado, sirve para el soporte de los módulos, así como su resistencia mecánica, para instalarlos es necesario evaluar la resistencia mecánica y el soporte del mismo. Se debe evaluar las especificaciones de resistencia al viento, agua y nieve de acuerdo al lugar en donde se haga la instalación del sistema.

Las condiciones estándar de medida (CEM) de los módulos demandan 3 condiciones base, las cuales son: La Irradiación solar para la generación de electricidad por metro cuadrado ( $1000 \text{ W/m}^2$ ), la distribución espectral: AM 1.5, y la temperatura de la célula de hasta  $25 \text{ }^\circ\text{C}$ . Sin embargo, en la realidad se deberán evaluar los tres coeficientes de acuerdo a la variaciones de los mismos, pues la corriente que se genera, dependerá de la intensidad de la radiación, por lo que la tensión aumentará la temperatura de las células del módulo (37). Los modelos de paneles solares tienen propiedades principales, las cuales consisten en la potencia nominal ( $P_{MPP}$ ), que se mide en watts; máxima tensión ( $V_{MPP}$ ) que se mide en voltios y máxima intensidad ( $I_{MPP}$ ) que se mide en amperios. Es así que la fecha de instalación más prudente se puede realizar en el mes de menor radiación. Se debe tener conocimiento de que la tensión fijada para la instalación se puede trabajar con 12V, 24V o 48 voltios dependiendo de la potencia. Luego se evalúa el número de placas y la configuración que tendrán que tener estas. En este punto, ya se puede escoger un modelo comercial de panel, hay paneles de 60 hasta 72 células, dependiendo de la capacidad de transporte y montaje disponible. Adicionalmente, dado que los componentes de sistemas fotovoltaicos tienen diferentes ofertantes, es conveniente utilizar una solución de una misma marca para la obtención de descuento, sino elegir componente por componente de distintas marcas (38).

## *B. Regulador de corriente*

Es un dispositivo adecuado para el sistema FV dado que funciona en conjunto con la batería, porque un sistema de almacenamiento de batería sin un regulador debe ser más grande que uno equipado de esta manera, ya que debería ser lo suficientemente grande como para garantizar una sobrecarga con una concepción teórica. En la práctica, el regulador y la batería de un sistema FV funcionan en conjunto bajo la premisa costo/beneficio, además reduce el riesgo del colapso del sistema, dado que la ausencia de este dispositivo puede permitir el ingreso de una carga que el resto de componentes del sistema no pueda soportar, poniendo en peligro la integridad/funcionalidad del FV. A menudo es importante en el funcionamiento de una matriz de células solares controlar la salida a un nivel constante de voltaje y corriente para maximizar la salida (36).

Los reguladores son también llamados como equipos de acondicionamiento de energía (36). Sus tipos son:

- Reguladores de poder: Estos dispositivos se utilizan cuando la eficiencia es una consideración y el control de carga por batería es insuficiente o inexistente, los reguladores de la fuente de alimentación deben ser parte de los circuitos de control. Los reguladores de potencia para sistemas fotovoltaicos son dispositivos que muestrean la corriente y el voltaje en el circuito de carga y luego, mediante el uso de componentes electrónicos de resistencia variable, devuelven la resistencia general de la carga a un valor óptimo para compensar la operación fuera del punto.
- Reguladores de voltaje: Existen varios tipos de reguladores de voltaje, tanto mecánicos como electrónicos. Estos protegen a la batería contra sobretensiones. Nominalmente, un regulador de voltaje es una resistencia variable que absorbe el exceso de voltaje, dependiendo del diseño, puede compensar los cambios en las pérdidas de voltaje en una carga o la variabilidad de voltaje del suministro.

Este dispositivo es importante para los sistemas fotovoltaicos dado que permite la interconexión del sistema de modo que el flujo de la energía pueda ser

regulado, ya sea que los paneles estén asociados en serie o en paralelo (39). Los reguladores de carga sirven para controlar y regular el fluido eléctrico que se genera en los módulos fotovoltaicos hacia las baterías, al cargarse evitan que las baterías tengan sobrecargas, también limitan la tensión de las baterías. Hay de dos tipos, los moduladores de anchura de pulsos (PWM) que rebajan la tensión a niveles parecidos a la batería y los generadores de máxima potencia (MPP) para la maximización de la energía capturada. Para los MPP se debe tener en cuenta que si la temperatura de las células es menor a 45 °C la frecuencia será baja, pero será alta con temperaturas superiores a 75°C, se debe evaluar la baja irradiación según la salida del sistema y evitar sombreados parciales de los paneles (37). Es necesario saber que la temperatura influye en el funcionamiento del campo fotovoltaico, por ende, también afecta a sus componentes, los valores teóricos de la potencia instalada van a diferir de los valores de la potencia máxima real debido a las diferentes condiciones de temperatura. El regulador de corriente debe tener una configuración respecto al número de paneles, es decir que para un total de paneles se deben usar reguladores iguales que cubran el número de paneles (38).

Hay dos formas de asociaciones de paneles:

- Serie: Para la elección de un número de paneles, es pertinente la valuación de la configuración de los reguladores, para ello se tiene en cuenta que el grupo de paneles es denominado string. La conexión de paneles permite mantener la máxima intensidad ( $I_{MPP}$ ). La asociación en serie permite la suma de tensiones, esto genera la máxima potencia o máxima tensión ( $V_{MPP}$ ) para cada panel y calcular la tensión de string.
- Paralelo: Esta asociación aumenta la intensidad del campo fotovoltaico, para ello hay que sumar la intensidad de cada panel para obtener la máxima intensidad o máxima potencia ( $I_{MPP}$ ). En esta asociación los reguladores también aceptan una corriente máxima, por ello es importante usar el regulador.

### C. Batería

La batería representa más que la mera capacidad de almacenamiento en un sistema FV. Puede servir como acondicionador de energía trabajando en conjunto con reguladores. Al ser parte del circuito en el que fluye la electricidad del suministro FV, la batería mantiene la carga eléctrica constante y estable, el conjunto FV puede diseñarse para funcionar más cerca de su potencia de salida óptima. Por supuesto, la batería debe estar protegida contra sobrecargas por una matriz altamente productiva, y una matriz oscura debe estar protegida de la corriente que fluye hacia ella desde una batería cargada. Esto se hace colocando los componentes electrónicos protectores denominados diodos, pues limitan el flujo de electricidad en una sola dirección, así como los dispositivos, los cuales eviten la sobrecarga de la batería mientras mantienen un voltaje uniforme del sistema (36).

Estos dispositivos sirven para almacenar la energía generada en los módulos fotovoltaicos. Las baterías deben adaptarse a regímenes prolongados de actividad irregular, pero de baja corriente (intervalo referencial de I20 – I100). Hay una diversidad de baterías que deberán adaptarse a todo tipo de proyecto (37). La determinación de la cantidad de baterías requiere la consideración de la energía que se consume diariamente y la tensión de la instalación de acuerdo al voltaje. Cuando se instalan las baterías se debe considerar el factor de seguridad para su conversión, generalmente de 20%. Teniendo en cuenta la autonomía prevista del sistema se pueden elegir baterías estacionarias, pues son muy durables y son adecuadas para consumos diarios en tiempos prolongados. Dependiendo de la variación de la temperatura la duración de las mismas variará (38).

Un sistema fotovoltaico debe tener baterías de acuerdo al uso, dimensión, capacidad del mismo, de modo que las baterías duren lo máximo posible y se hagan los mantenimientos necesarios. Se pueden considerar cuatro tipos básicos para uso en sistemas fotovoltaicos:

- Arranque: También se les llama baterías SLI y almacenan corrientes elevadas por breves instantes de tiempo, por lo que deberán ser de baja resistencia interna y tienen mayores reservas de electrolitos.



- Baterías solares modificadas: Son SLI modificadas de bajo costo y es adecuada para aplicaciones fotovoltaicas.
- Tubulares: Son baterías estacionarias que aceptan un volumen grande de electrolitos, sin embargo, se obtienen limitaciones de espacio ni de peso.
- Gelificadas: Se les llama también VRLA y son adecuadas para sistemas fotovoltaicos pequeños, estas baterías absorben gases a pequeña escala, por lo que tienen válvulas para el exceso de presiones de oxígeno peligrosas.

#### *D. Inversor de carga*

Es un dispositivo que permite la conversión de la energía continua en alterna para el consumo (DC/AC). De hecho es un componente esencial del sistema fotovoltaico, para interconectar a dicho sistema con el sector eléctrico actual (39). Este aparato sirve para la conversión de la corriente continua en corriente alterna (DC/AC), también se le denomina a este dispositivo como ondulator y permite su consumo en viviendas. Estos se caracterizan porque reciben la tensión que viene de las baterías, para luego generar potencia, dada una potencia máxima, este dispositivo genera una potencia de salida para su uso, como consecuencia de la energía obtenida de los generadores fotovoltaicos. Estos dispositivos deben estar protegidos de sobre cargas y corto circuitos, es adecuado que al menos soporten 150% de su capacidad, estén aislados con material galvanizado y estar dotados con controles manuales para la interfaz AC (37). Son dispositivos que admiten un intervalo de tensiones, también potencia de manera simultánea a todos los elementos de consumo, pero deben brindar el soporte de potencia aún con el uso de un factor de seguridad. Estos dispositivos también proveen un pico de potencia con mayor capacidad (200%), para que soporten arranques de algunas cargas. Se debe tener en cuenta que su rendimiento varía por la temperatura. Por otro lado, hay que considerar el tipo de red de salida para el inversor (38).

#### *E. Cableado*

Cualquiera sea el tipo de materiales de los módulos fotovoltaicos, las buenas interconexiones entre los módulos son fundamentales para un buen rendimiento. Los módulos generalmente se unen entre sí con alambre de metal o cintas en forma de

mallas que generalmente se mantienen lo más cortas posible. Las interconexiones entre módulos pueden ser rígidas o flexibles, aunque las conexiones flexibles compiten mejor con el movimiento dentro del conjunto causado por fuerzas ambientales como la expansión térmica (33). De acuerdo a las condiciones del tramo del sistema fotovoltaico a implementar se debe considerar las secciones de cable para cada tramo, también la tensión e intensidad de corriente que pasará por cada tramo. Se debe controlar la longitud de tramos, pues cuanto mayor sea la longitud, mayor será la longitud de las secciones para contrarrestar situación de caída de tensión (38).

El cableado es el componente que permite generar la red eléctrica del sistema fotovoltaico, interconectando los centros de carga y los proveedores de energía. Es una de las partes principales de la red del sistema de energía eléctrica que actúa como interfaz entre la planta de generación de energía, la línea de transmisión de energía y las líneas de distribución (39). El cableado permite la instalación de los subsistemas que componen a los sistemas fotovoltaicos, la selección de los conectores adecuados según el tipo de conexión debe ser escogidos de acuerdo a los criterios de intensidad máxima (capacidad de mantener el aislamiento), caída de tensión máxima (máximas y mínimas para receptores inductivos o capacitivos) y la intensidad máxima admisible en el caso de cortocircuito (37).

El cableado puede variar según el tipo de conexión en el sistema energético (38). Son los siguientes:

- Cableado desde paneles hasta los reguladores: Se usan cables AWG para que la energía captada en los paneles pase a los reguladores. Se espera que la longitud de estos sea de máximo 8 metros, deben ser normalizados en mm<sup>2</sup>.
- Cableado desde reguladores hasta las baterías: Se utiliza para que los gases que generan las baterías no arruinen los circuitos que tienen los reguladores, se recomienda un máximo de 1.5m y cables entre 24 y 35 mm<sup>2</sup>.
- Cableado desde reguladores hasta los inversores: Se debe considerar cables de hasta 1.5m para la conexión en sus bornes.
- Cableado entre los paneles: Dependiendo de la asociación entre los paneles, se usan los cables que vienen con los paneles. Sin embargo, para la asociación en paralelo todos los polos positivos se conectan hacia arriba y todos los polos

negativos hacia abajo, en el caso de una asociación de paneles en serie, se realizará la conexión de polos positivos de un panel con los negativos del siguiente panel. En el caso de que se requiera una mezcla de conexiones, se realizará primero la conexión en serie y luego unir a los paneles con conexiones al paralelo.

- Cableado entre los vasos de las baterías: Las baterías tienen vasos asociados en serie, por ello se conecta empezando desde el borde positivo de la batería con el negativo sucesivamente. Los vasos suelen estar cerca uno de otro por ellos se utilizarán cables de 50 mm<sup>2</sup> para soportar requerimientos grandes de energía.
- Cableado de las cargas de consumo: Dichas cargas funcionan con corriente alterna, para idear su cableado se debe considerar la longitud del cable y la intensidad que recorrerá. De modo que se cubra la potencia en W del sistema, se considerará el voltaje de la salida del inversor.

#### *F. Protecciones*

Las protecciones tienen que ver con las condiciones técnicas que deben cumplir las instalaciones de la red del sistema fotovoltaico. Por lo que es recomendable que todos los sistemas que funcionen con tensiones nominales de 48V tengan una toma de tierra, al menos para la estructura que soporte el generador y para los marcos metálicos de los módulos fotovoltaicos. Las protecciones deben constituir un sistema que proteja a las personas ante contactos directos e indirectos, así como protecciones para los sub sistemas fotovoltaicos en caso de cortocircuitos, exceso de tensiones y sobrecargas. Los fusibles deben cambiarse después de cortocircuitos. Es necesario precisar que los fusibles en comparación a los interruptores magneto térmicos, son más económicos, más dependerá de la naturaleza de la corriente AC/DC para la elección de estos (37). Dadas las diversas conexiones que requiere el sistema solar de generación de energía. Se requieren protecciones para el sistema eléctrico y las personas que los utilicen, como normal general se deberán usar fusibles para los dispositivos que funcionen con corriente continua, y los que trabajen con corriente alterna con interruptores magneto térmicos, pero se deben tener en cuenta ciertas protecciones para cada dispositivo (38).

Los tipos de protecciones son:

- Fusibles para paneles: Es vital proteger los paneles, generalmente cuando se tienen más de dos paneles o string de paneles en paralelo, para evitar que se estropeen los paneles ante un corto circuito. Para ello se debe evaluar la intensidad según un catálogo confiable de fusibles.
- Fusibles para inversores y baterías: Se escogerá los fusibles con un amperaje mayor al que indique el regulador.
- Interruptor magneto térmico en corriente alterna: Se deben colocar protecciones de acuerdo al voltaje de salida de la corriente alterna de los inversores, para ello se usan dichos interruptores para la protección de los inversos de sobrecargas y cambios de intensidad desde la generación de corriente alterna.
- Interruptores diferenciales: Sirven para la protección de las personas por contactos directos e indirectos. Se requiere de una toma de tierra por pica, por ello todos los elementos de la instalación eléctrica se deben conectar a una pica y a los interruptores diferenciales. Los cables para las tomas a tierra deben ser de máximo aislamiento. Estos interruptores tendrán que ser desconectados cuando se detecte derivaciones a tierra que sean mayores que la sensibilidad de estos. El sistema de puesta a tierra y de interruptores debe funcionar adecuadamente.

#### *G. Control de la instalación*

El sistema fotovoltaico puede ser controlado con el monitor de la red. Este es un dispositivo que se utiliza para monitorear la entrada y salida de electricidad entre el sistema de generación de energía eléctrica a la red eléctrica. En los sistemas fotovoltaicos, si se genera un exceso de energía que se puede vender a la empresa de servicios públicos por medio de este (39). Se realiza con sistemas de control y supervisión de los componentes del sistema fotovoltaico. La eficiencia energética es posible mediante la disminución y racionalización de consumo de los dispositivos del sistema fotovoltaico. Es clave saber cuál es el rendimiento de los dispositivos para la optimización del sistema fotovoltaico. Un monitor de baterías es útil para el seguimiento de la tensión, consumo de amperios/hora, estado de carga, capacidad de

autonomía y el consumo de la potencia en vatios (37). Tiene que ver con los sistemas de control y el monitor de la batería. El monitor permite la visualización del estado de las baterías del sistema, con ello se pueden controlar mejor los ciclos de carga, ciclos de descarga y proteger la tensión de las baterías. Por otro lado, un panel de control sirve para controlar toda la instalación, pues permiten la monitorización remota (38).

#### *H. Automatización*

En el caso de implementar un sistema de control para el sistema fotovoltaico, esta puede ser lograda estableciendo funciones de racionalización de energía, aprovechamiento de energía, diagnósticos de funcionamiento. La racionalización permite la conexión y desconexión de receptores según prioridades de las cargas y el uso del inversor. El aprovechamiento tiene que ver con el control de las potencias de carga para la activación automática de los receptores de energía. El diagnóstico permite establecer alarmas en el caso de que los dispositivos del sistema tengan un mal funcionamiento (37). La automatización de los componentes funciona en base a criterios particulares para que el sistema fotovoltaico funcione en horarios establecidos de modo que la energía esté disponible. Esta opción es disponible debido a que hay inversores que tienen interruptores programables para abrir o cerrar un circuito. La programación de relés o interruptores puede ser lograda mediante la programación de apertura y cierre del circuito según los cambios de intensidad y tensión deseables; sin embargo, es necesario un relé intermedio en caso de que hay intensidades mayores, pues las bobinas de dichos dispositivos se pueden quemar (38).

#### 2.2.1.7. Celdas solares

Una celda solar es un dispositivo electrónico que permite la captura de la luz solar, para luego convertirla en electricidad de manera directa. Las celdas solares suelen ubicarse cerca unas de otras, formando así a los módulos solares. Los cuales se acoplan a unidades aún más grandes conocidas como paneles solares (8). Las celdas solares son dispositivos manufacturados a base de materiales semiconductores, principalmente silicio mono cristalino, que transforman la energía fotónica en energía eléctrica a través de dos pasos principales, primero la generación de un par electrón-hueco y posteriormente su separación a partir de la estructura de la celda, los electrones

forman el polo negativo y los huecos el positivo, para generar una diferencia de potencial (29).

Los paneles fotovoltaicos de panel plano fijos en el lugar tienen una amplia aplicación, pero no pueden aprovechar al máximo la luz del sol. El diseñador puede mejorar el rendimiento de la matriz al poner más luz en la matriz. Una forma es enfrenar la matriz directamente hacia el sol o hacia una imagen del sol. Otra forma es usar espejos para reflejar luz adicional sobre la matriz. O el diseñador puede reunir la luz, utilizando espejos y / o lentes de enfoque, aumentando así la intensidad de la luz en la celda o módulo FV (36). El modelado de células solares es fundamental para una comprensión detallada del funcionamiento del dispositivo, y un modelo integral requiere un conocimiento detallado de los parámetros del material. En este capítulo se ofrece una breve descripción general de las propiedades de los semiconductores relevantes para el funcionamiento de las células solares, incluida la estructura de la banda de semiconductores y las estadísticas del portador, las propiedades ópticas y de transporte, los procesos de recombinación, los aspectos materiales del daño por radiación a las células solares en el espacio y los efectos observados bajo condiciones pesadas. Dopaje (29).

#### A. Tipos

Las células solares se dividen aproximadamente en tres categorías: mona cristalina, poli cristalina y película delgada. La mayoría de los PV del mundo se basan en una variación de silicio. La pureza del silicio, o las moléculas de silicio más perfectamente alineadas, afecta lo bueno que será para convertir la energía solar. Estas son:

- Células solares mono cristalinas: También se denominan como Mono-Si o mono cristal-Si, estas pasan por un proceso de corte de lingotes cilíndricos para hacer obleas de silicio, lo que les da a los paneles su aspecto característico. Tienen un colorante externo uniforme que sugiere silicio de alta pureza, por lo que tienen las tasas de eficiencia más altas (generalmente 15-20%). También son eficientes en cuanto al espacio (su eficiencia les permite ser pequeños) y vivir más tiempo que otros tipos de paneles

solares. Por desgracia, son más caros que otros tipos y tienden a dañarse por la suciedad externa o la nieve (26).

- Células solares de silicio poli cristalino: También se les denomina p-Si o mc-Si, estas no pasan por el proceso mencionado anteriormente, por lo que son más simples y cuestan menos que las celdas de tipo mono cristalinas. Su eficiencia típica es del 13-16%, debido a la menor pureza de silicio. También son más grandes y ocupan más espacio (26).
- Células solares de película delgada (TFSC): Se fabrican depositando una o varias capas delgadas de material fotovoltaico sobre un sustrato. Los diferentes tipos de TFSC se clasifican según el material fotovoltaico que se deposita sobre el sustrato: Silicio amorfo (a-Si), seleniuro de cobre, indio y galio (CIS / CIGS), telurio de cadmio (CdTe), paneles solares de polímero y células fotovoltaicas orgánicas (OPC). Los módulos de película delgada han alcanzado eficiencias de 7-13%. Su producción en masa es simple, pueden hacerse flexibles y son potencialmente más baratas de fabricar que las células solares de base cristalina. Sin embargo, ocupan mucho espacio (lo que dificulta su uso en aplicaciones residenciales) y tienden a degradarse más rápido que los paneles solares cristalinos (26).

### *B. Naturaleza*

Las células solares requieren materiales conductores y que permitan el paso de la luz, beneficiándose así de la excelente conductividad y transparencia del grafeno. El grafeno es realmente un gran conductor, pero no es muy bueno para recolectar la corriente eléctrica producida dentro de la célula solar. Por lo tanto, los investigadores están buscando formas apropiadas de modificar el grafeno para este propósito. El óxido de grafeno (GO), por ejemplo, es menos conductor, pero más transparente y un mejor colector de carga que puede ser útil para paneles solares (26).

El óxido de estaño de indio conductor (ITO) se usa con una capa de vidrio no conductora como electrodos transparentes en la mayoría de los paneles solares orgánicos para lograr estos objetivos, pero ITO es raro, quebradizo y hace que los paneles solares sean caros. Muchas investigaciones se centran en el grafeno como reemplazo de ITO en electrodos transparentes de OPV. Otros buscan formas de utilizar

el grafeno para mejorar el rendimiento general de los dispositivos fotovoltaicos, principalmente OPV, así como en electrodos, capas activas, capas de interfaz y aceptores de electrones (26).

El grafeno tiene potencial para su uso en la fabricación de paneles solares eficientes energéticamente de bajo costo. En comparación con las células solares de silicio, las células solares de grafeno son más eficientes y proporcionan el doble de potencia en menos tiempo. Al verificar la diferencia para la selección de elementos entre silicio y grafeno, el grafeno lidera con respecto a propiedades como la conductividad eléctrica, la conductividad térmica, la resistencia del material y la flexibilidad. La principal diferencia es su bajo costo (40).

Con el uso de grafeno para fabricar paneles solares se puede obtener una fuente de alimentación extrema utilizando energía solar ilimitada. Enumerando y comparando las propiedades del silicio y el grafeno, el grafeno posee conductividad eléctrica, conductividad térmica, flexibilidad y la resistencia del material. La razón principal para la selección de grafeno es su bajo costo. Además, hay varias formas de preparación de películas de grafeno, uno de los principales procesos es la deposición química de vapor (CVD). Se dice que el grafeno reemplazará la electrónica y la electricidad en un futuro cercano (40).

El grafeno, uno de los alótropos de carbono abundantemente disponible, se ha convertido en uno de los materiales más prometedores para aplicaciones en células solares (41). El grafeno no solo posee un comportamiento electroquímico interesante, sino que también tiene un área superficial notable y resistencia mecánica y es naturalmente abundante, todas propiedades ventajosas para el diseño de materiales compuestos a medida. Los compuestos de nano partículas de grafeno o semiconductor o metal tienen el potencial de funcionar como materiales eficientes y multifuncionales para la conversión y el almacenamiento de energía. Estos sistemas compuestos de próxima generación podrían poseer la capacidad de integrar la conversión y el almacenamiento de energía solar, la detección y la destrucción selectiva de contaminantes ambientales traza o lograr una catálisis heterogénea de múltiples pasos y un solo sustrato (42).



### *C. Ventajas*

Hasta la fecha, los electrodos de grafeno se han aplicado para diferentes tipos de células solares, a saber, células solares de estado sólido, células solares electroquímicas, células solares de puntos cuánticos (QDSC) y células solares de polímero (12). Las principales ventajas de la aplicación de grafeno en diferentes células solares son:

- Crea una ventana para inducir amplios rangos (desde uv hasta regiones de ir lejano) de energía de fotones dentro de las células solares.
- Exhibe una mayor transferencia de carga (ct) cinética en la interfaz de las células híbridas electroquímicas.
- Permite la fabricación de un dispositivo flexible con una arquitectura robusta.
- Proporciona una mayor disipación de calor.

### *D. Conductores basados en grafeno*

También se les denomina como los electrodos basados en el grafeno. El grafeno se utiliza para crear electrodos flexibles, translúcidos y conductores aprovechando su claridad óptica y conductividad eléctrica tremendamente altas. El grafeno tiene un coeficiente de transmisión superior a otros óxidos translúcidos utilizados como ITO (óxido de estaño indio), en el área de longitud de onda de los fotones incidentes. Además, dado que el grafeno es transparente, disminuye las pérdidas debido al contorno de los electrodos de rejilla. El dopaje químico de los nanotubos de carbono (CNT), o los resultados de grafeno, generan el aumento significativo en su conductividad, promoviendo la transferencia de carga. Tanto los nanotubos de carbono de pared simple (SWCNT) como los nanotubos de carbono de pared múltiple (MWCNT), se consideran factores básicos para fabricar los electrodos de las células solares, y se hacen constantes investigaciones de cómo implementarlos, para mejorar mejor eficiencia de las células solares, específicamente la implementación de células solares con electrodos basados en CNT (2).

Un DWNT es una capa que sirve como un electrodo transparente para la iluminación (AM 1.5). La interacción de DWNT con silicio es usado para diferentes fines: (a) Corresponde a un recubrimiento de un sustrato estampado de Si/SiO<sub>2</sub> para

un panel de 7mm con una capa DWNT para la célula fabricada. (b) Corresponde al diagrama de hetero - unión de la capa de DWNT – Silicio. (c) Es la ilustración de la separación de la carga que ocurrió en la interfase entre el substrato de silicio y la capa de DWNT desde una vista croseccional. (d) corresponde al modelo del transporte de carga eléctrica a través de una red percollada de DWNT (ver figura 1) (2).

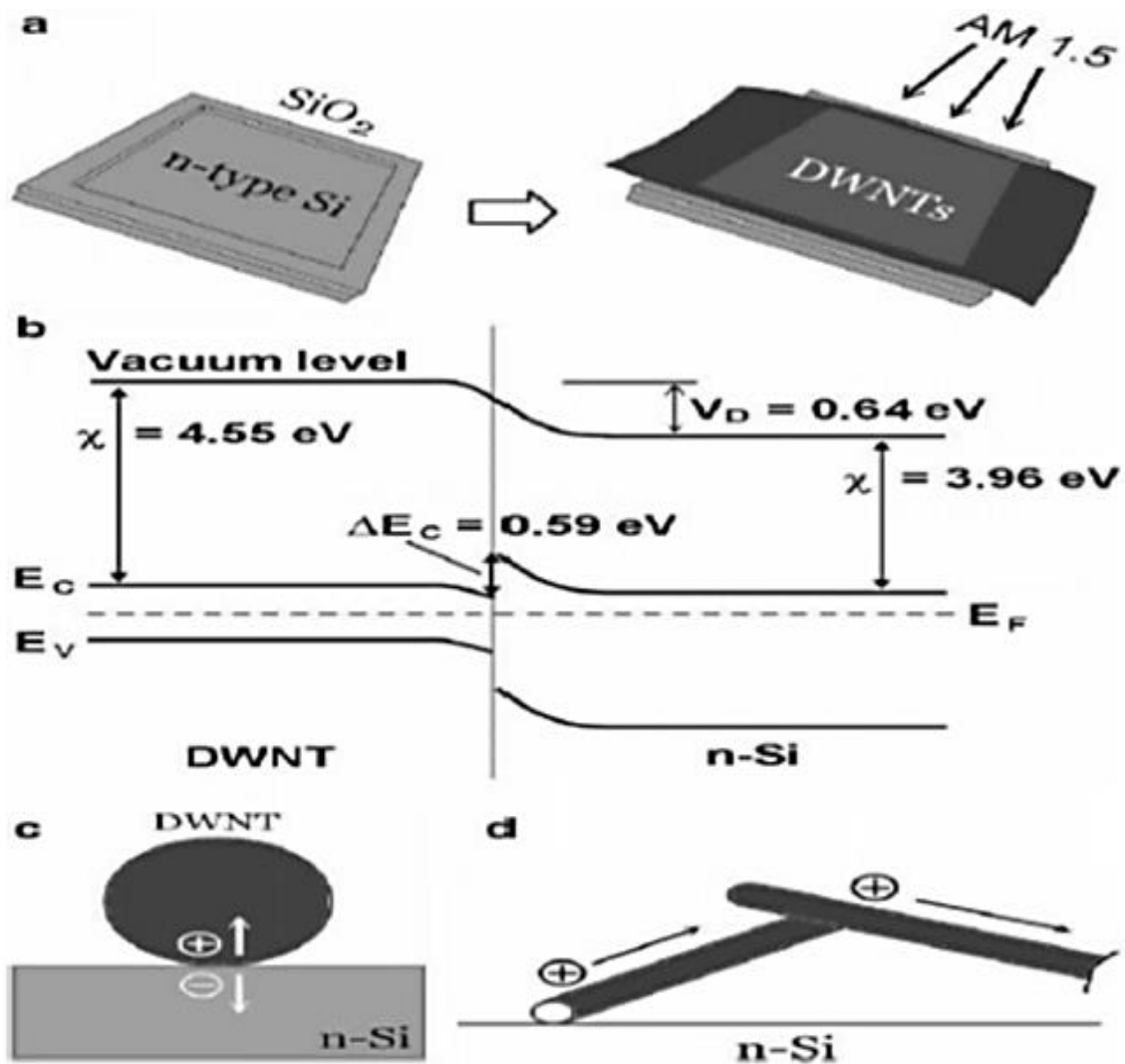


Figura 1. Diseño de electrodos basados en grafeno. La interacción de DWNT con silicio es usado para fines específicos (2).

### E. Dispositivo fotoactivo (PV) basado en SWCNT

Una unión p-n de nanotubos de carbón (CNT) de estructura de diodo libre de defectos, muestra el comportamiento ideal del diodo. En este diseño, los SWCNT se soldaron con nano-cables a través de dos electrodos metálicos asimétricos con

funciones de trabajo altas y bajas que establecieron un fuerte campo eléctrico incorporado a lo largo de los tubos. Los SWCNT están alineados verticalmente, lo que mejora las propiedades de foto absorción del dispositivo, ya que es probable que los fotones no absorbidos por un tubo se reflejen o transmitan hacia otro tubo que tenga un intervalo de banda diferente. Además, la foto absorción se maximiza cuando el campo eléctrico de la luz incidente está polarizado en paralelo al eje del tubo. Los tubos están dispuestos de tal manera que los tubos de mayor separación de banda absorben los fotones de longitud de onda más corta (43).

Los retos que demanda un dispositivo foto activo tienen que ver con lo siguiente: Dadas las propiedades de movilidad portadora superior del grafeno, características de brecha de banda directa y bajas pérdidas de dispersión, se puede generar un dispositivo fotovoltaico viable para generar electricidad, pero la implementación de este dispositivo requiere de habilidades específicas. Debe mantenerse el diámetro y la quiralidad de los SWCNT para que funcionen adecuadamente, por esta razón se requiere de un control preciso. Los diseños de unión múltiple de estos dispositivos fotoactivos puede ser difícil, la construcción de grandes redes solares con múltiples paneles de dispositivos fotoactivos, también requerirá de controles precisos (2).

El dispositivo fotoactivo (PV) funciona como material que se conecta entre dos electrodos donde: 1) Los SWCNT se soldaron con nano-cables a través de dos electrodos metálicos. 2) Se aplica presión de una placa de vidrio con capacidad de conducción para la alineación vertical de los SWCNT. 3) La foto absorción se maximiza cuando el campo eléctrico de la luz incidente está polarizado en paralelo al eje del tubo. 4) Teniendo como recubrimiento una capa de Dióxido de Titanio ( $\text{TiO}_2$ ) meso porosa cargada de tinte, los tubos de mayor separación de banda absorben los fotones de longitud de onda más corta, mientras que los fotones no absorbidos por un tubo se reflejan hacia otro tubo con un intervalo de banda diferente (ver figura 2) (43).

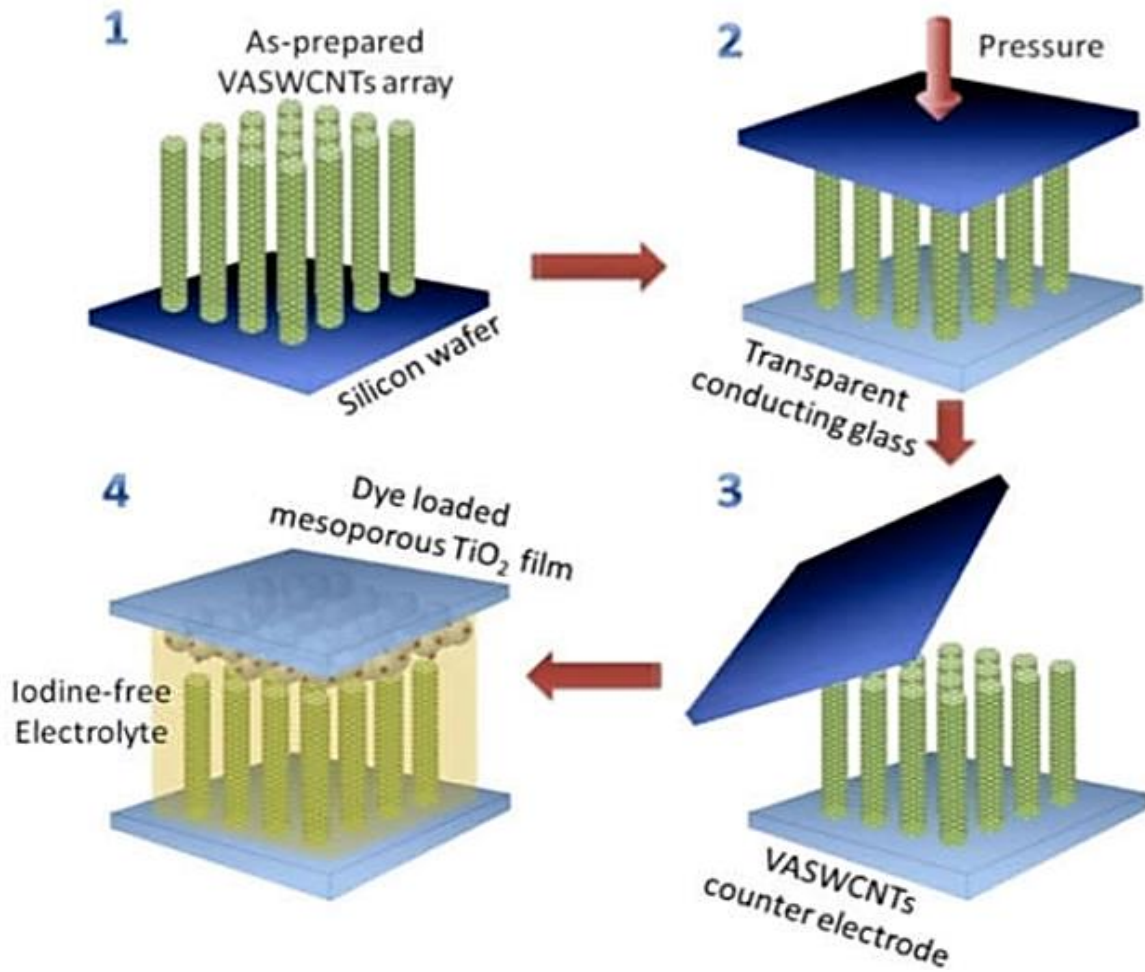


Figura 2. Diseño de dispositivo PV alineado verticalmente con SWCNTs. Funcionamiento del dispositivo fotoactivo (PV) como material que se conecta entre dos electrodos (43).

#### 2.2.1.8. Parámetros y caracterización de las celdas solares

Las células solares de alta eficiencia son muy demandadas para el desarrollo sostenible de la sociedad humana, lo que lleva a la investigación de vanguardia sobre varios tipos de células solares. Por lo tanto, la célula solar de alta eficiencia es el foco de los científicos durante décadas en todo el mundo. Además de las células solares basadas en la unión p-n de semiconductores tradicionales ampliamente utilizadas, las estructuras basadas en nano partículas de metales nobles, materiales de carbono, materiales de perovskita y materiales orgánicos son fuertes candidatos para las células solares de alto rendimiento (30).

Las células solares de grafeno-silicio pueden ser mejoradas bordando el grafeno con una telaraña de nanotubos de carbono. Los resultados muestran que la

eficiencia de conversión de energía (PCE) de la celda solar CeG-Si se ha mejorado a 15.2%, más que las celdas anteriores que usan solo grafeno. Las células solares CeG-Si son más estables en el aire, lo cual es una propiedad importante cuando se trata del uso de células fotovoltaicas. Otro parámetro importante de las celdas es el factor de relleno FF. Este parámetro alcanzó el 75,5%, lo que representa un aumento del 25% en comparación con las células sin nanotubos de carbono (13). La cuestión clave para los electrodos transparentes a base de grafeno, es que obtenga películas con buena conductividad y transparencia adecuada. Mediante la aplicación en las celdas OPV, una malla de electrodos de grafeno (GMES) genera eficiencias de conversión de potencia aumentadas a 2.04%, lo que corresponde al 67% de la eficiencia del dispositivo de control usando ITO como electrodo transparente (44).

En la investigación sobre nuevas células solares o modificaciones de las células existentes, es precisamente que estos parámetros se comparan entre sí para determinar si un nuevo tipo de célula tiene mejores o peores propiedades. La característica básica que define los parámetros importantes de una célula solar es la característica de corriente - voltaje. Con estas características se pueden leer valores como la corriente de cortocircuito  $I_{sc}$  y el voltaje de circuito abierto  $V_{oc}$ . Además, puede determinar la corriente  $I_m$  y el voltaje  $V_m$  para las celdas de potencia máxima. Con estos datos es fácil calcular parámetros adicionales tales como: el factor de llenado FF, la potencia máxima  $P_{max}$  o la eficiencia de la celda  $\eta$  (45).

Los parámetros de eficiencia son los siguientes:

A. *Densidad de corriente ( $J_{sc}$ )*

La densidad de corriente está dada por un cociente. Las características de corriente - voltaje para una célula solar ideal deben tener la forma de un rectángulo con los lados  $I_{sc}$  y  $V_{oc}$ . En la práctica, por supuesto, no hay una celda perfecta (45).

$$J_{sc} = mA/cm^2$$

En donde:

- $J_{sc}$  es la densidad de corriente.

- mA, representa a los miliamperios generados.

#### B. Voltaje del circuito abierto ( $V_{oc}$ )

Está dado por voltios (V), este indica la tensión del circuito abierto y se relaciona al FF porque la potencia máxima de la celda real se acerca al producto del voltaje de circuito abierto ( $V_{oc}$ ) y la corriente de cortocircuito. El  $V_{oc}$  es el valor de la tensión del circuito abierto del panel solar, y su variación depende de la temperatura, cuanto mayor temperatura el  $V_{oc}$  será menor (45). Los valores normales del  $V_{oc}$  para un sistema fotovoltaico adecuado, dependiendo de los componentes de grafeno que se vayan a utilizar debe variar entre 0.43 y 0.84 (46).

#### C. Factor de llenado de energía (FF)

Este factor permite la determinación de la eficiencia de conversión de energía de una célula solar orgánica, cuanto mayor sea este resultado mayor será la eficiencia de energía de una célula solar. Muestra hasta qué punto las características de voltaje de corriente de las células fotovoltaicas son cercanas al área ideal o área del rectángulo. El FF de relleno se calcula como un porcentaje (sin dimensiones) como una relación del área de un rectángulo con lados  $I_m$  y  $V_m$  con respecto al rectángulo de campo con lados  $I_{sc}$  y  $V_{oc}$ . Por lo tanto, la potencia máxima de la celda real siempre es menor que la potencia ideal de la celda, igual al producto del voltaje de circuito abierto  $V_{oc}$  y la corriente de cortocircuito  $I_{sc}$  (45).

$$FF = \left( \frac{I_m \times V_m}{I_{sc} \times V_{oc}} \right) \times 100\%$$

En donde:

- $I_m$  y  $V_m$  corresponden a los lados del rectángulo del panel real (célula solar real).
- $I_{sc}$  y  $V_{oc}$  tienen que ver con los lados del rectángulo de campo (célula solar ideal).

#### D. Eficiencia del poder de conversión (PCE)

La eficiencia de conversión de energía se mide en porcentajes y está dada por  $\eta = \text{PCE}$  es la relación entre la recuperación de energía máxima en la celda y la potencia de radiación de la luz solar que cae sobre la celda solar (45).

$$\eta = \left( \frac{I_{mp} \times V_{mp}}{J \times S} \right), J = \frac{W}{m^2} \text{ y } S \rightarrow m^2$$

Donde:

- $I_{mp}$  y  $V_{mp}$  *tienen* que ver con los componentes de la recuperación máxima de energía, respecto a los lados del rectángulo real de la celda.  $J$  se *refiere* a la intensidad de la incidencia de radiación en la celda, dando como resultado en la capacidad de generación de voltios por metro cuadrado.

### 2.2.2. Grafeno

#### 2.2.2.1. Definición

El grafeno “es un material de alta movilidad y transparencia óptica junto con excelentes propiedades mecánicas e inercia química”. El grafeno de una sola capa “exhibe una capacidad de transmisión óptica, ultra alta (98%), lo que permite pasar a través de una amplia gama de longitudes de onda de luz, por lo tanto, designado como un material siempre informado para una ventana de conducción óptica”. Además, las propiedades ópticas, eléctricas y electro catalíticas del grafeno se pueden ajustar mediante la aplicación de diferentes protocolos de funcionalización química, que lo convierten en uno de los candidatos más adecuados para aplicaciones avanzadas en dispositivos opto electrónicos y de recolección de energía (12).

El grafeno “está hecho de una sola capa de átomos de carbono que se unen en un patrón repetitivo de hexágonos”. Es un material bidimensional con características sorprendentes, que le otorgan el título de “material maravilloso”. Es extremadamente fuerte y casi completamente transparente y también sorprendentemente conductor y flexible. El grafeno “está hecho de carbono, que es abundante, y puede ser un material

relativamente económico. El grafeno tiene un potencial aparentemente infinito para mejorar los productos existentes, así como para inspirar otros nuevos” (26).

El grafeno viene a ser “una sustancia que se constituye por carbono, a nivel estructural sus átomos se posicionan de forma hexagonal. Tiene una estructura molecular similar al grafito, por otro lado, tiene una densidad muy similar a la fibra de carbono”. Entre otras características esta sustancia es más ligera que el aluminio, así mismo es de un grosor reducido, muy parecido al grosor de los átomos de carbono, dicho esto, el grafeno es considerado como 2D. A pesar de su grosor, “este material tiene más fuerza que el acero. Respeto a las principales características de este material con muchas cualidades, también es conductor de la electricidad y el calor, transparente, flexible e impermeable” (10).

Los nanomateriales, son un tipo de materiales que pueden ser obtenidos teniendo como base a una serie de elementos o compuestos químicos, sin embargo, el carbono es un material al que se le presta mucha atención en las investigaciones. El carbono tiene varias formas alotrópicas, valga decir que se le puede encontrar en diferentes estructuras moleculares, siendo el grafeno una de estas estructuras. El grafeno se conforma como un alótropo, una hojuela bidimensional cuasi plana que fue formada por una red hexagonal de átomos de carbono, tiene la apariencia a un panel de abejas. El grafeno tiene una serie de propiedades de gran potencial en el campo de energético, telecomunicaciones, electrónico (47).

Entre sus principales propiedades destacan:

- Gran conductividad térmica.
- Gran conductividad eléctrica.
- Gran dureza.
- Elemento súper delgado, liviano y flexible.
- Capacidad de reacción química con otras sustancias para la producción de otros compuestos.
- Soporte a la radiación ionizante.
- Efecto Joule reducido (se calienta menos al conducir los electrones).
- Consume menos electricidad a comparación del silicio.



- Genera electricidad al tener contacto con la luz.

#### 2.2.2.2. Producción y síntesis

Una de las técnicas para producir grafeno en un sustrato de SiC es la sublimación. Implica el recocido de SiC a alta temperatura por encima de 1300 ° C, en el cual el silicio se sublima. Como resultado, se forma el carbono en la superficie, mientras se mantienen los parámetros relevantes del proceso, el carbono puede crear la estructura del grafema (48). Otra técnica para la preparación de grafeno sobre un sustrato de SiC es la deposición de carbono de la fase gaseosa (CVD), llamada epitaxia en fase de vapor, este método implica detener la sublimación mediante el uso de un flujo adecuado de argón en el reactor y la deposición de películas de carbono de un hidrocarburo (por ejemplo, propano) añadido al gas portador. El tamaño del grafeno producido está limitado solo por el tamaño del sustrato que fue utilizado (49).

La síntesis puede ser por:

- Síntesis por método químico de deposición de vapor: Un método bien conocido es la preparación de grafeno mediante el método químico de deposición de vapor (CVD) sobre sustratos metálicos (Cu, Ni, Pt, Pd, Ru, Ir, Co). Las capas obtenidas de este modo pueden transferirse a sustratos no metálicos, tales como, por ejemplo, silicio cubierto por una capa de SiO<sub>2</sub>, o materiales orgánicos. La formación de grafeno en sustratos metálicos a través de CVD sigue un mecanismo de dos pasos: El primer paso es la dilución o incorporación de carbono en el metal, el segundo paso consiste en la formación de un grafeno a través del enfriamiento rápido, también conocido como segregación (50). El grafeno cultivado en metales parece ser ideal para su uso en electrónica transparente, como para la construcción de células solares, pantallas táctiles y aplicaciones similares, utilizando la transparencia y la conductividad del grafeno, este método para fabricar grafeno es económico y puede usarse a gran escala. Aunque el grafeno a gran escala se puede obtener mediante el proceso CVD, sin embargo, lograr una capa homogénea de grafeno a gran escala todavía está bajo desafío. Además, los límites de grano y la formación de ondas en el grafeno durante los procesos de síntesis provocan la formación de defectos en el grafeno. Por lo tanto, esos

defectos crean una gran dispersión de carga y deterioran las propiedades ópticas, eléctricas y térmicas del grafeno (12).

- Crecimiento del grafeno poli cristalino en una base líquida: Un método prometedor para la fabricación de grafeno es la síntesis a partir de la fase metálica líquida. La preparación de grafeno poli cristalino a partir de la fase líquida consiste en las siguientes etapas. En el primer paso, se forma el sustrato de metal multicapa: un compuesto de Cu / Ni (72% Cu, 28% Ni). Luego, el material compuesto se calienta a una temperatura de 1200 - 1250 ° C, en una atmósfera de argón a una presión de 100 kPa. En el siguiente paso se da la mezcla de gases con la siguiente composición química: acetileno, hidrógeno y etileno en una proporción de 2: 1: 2, a una presión de 3kPa (51). Preparado de esta manera, el grafeno tiene una alta homogeneidad en términos del número de capas de carbono y el grado de defecto, en comparación con el grafeno CVD, esta alta homogeneidad se debe a la superficie atómicamente lisa del sustrato, utilizado en el proceso de síntesis. Dependiendo de los parámetros de producción, las escamas de grafeno individuales pueden alcanzar el tamaño desde varios micrómetros hasta 1 milímetro. Este método se puede utilizar a gran escala, y las dimensiones del grafeno preparado están limitadas solo por el tamaño del sustrato (52).

### 2.2.2.3. Propiedades generales

#### A. Resistencia mecánica

Desde un punto de vista mecánico, el grafeno viene a ser el material más resistente, también posee una resistencia mecánica con una tensión a la rotura de 42 N/m. En comparación al acero más resistente, una lámina del mismo espesor tendría una resistencia referencial igual a 0,40 N/m, por lo tanto, el grafeno es 100 veces más resistente que el acero. Es así que una única capa de grafeno es tan dura y resistente, a comparación del grafito, el cual consiste en una superposición de capas de grafeno que se rompe con facilidad. Es necesario precisar que, en el grafito las capas están unidas por fuerzas de Van der Waals, mientras que una lámina de grafeno fue integrada por enlaces covalentes. El grafeno tiene tanta fuerza que, una hipotética hamaca de un

metro cuadrado de grafeno perfecto podría soportar a un gato de 4 kilos. La hamaca pesaría 0,77 miligramos (53).

Doblando la hoja de grafeno en busca de su límite elástico, se concluyó que la constante elástica, la cual indica que tanto puede deformarse un cuerpo sin sufrir una deformación permanente, el grafeno puede estirarse hasta un 10% de su tamaño normal, esto es posible en láminas de grafeno que apenas presentan impurezas en su red (53). Dada la flexibilidad y resistencia del grafeno, este material ofrece un increíble potencial para su aplicación en la industria automotriz y aeronáutica, pues permite el desarrollo de materiales ligeros y resistentes, esto permite la fabricación de vehículos y aeronaves menos pesadas, seguras y que consumen menos combustible. Su uso también se extiende a la nanotecnología, por su fuerza, dado que permite la interacción con otros átomos más pesados como el oro, sin sufrir deformaciones (53).

#### *B. Comportamiento metálico y efecto de campo eléctrico*

El carbono, que es un elemento no metálico, como tal se conforma como un mal conductor de la electricidad, sin embargo, el grafeno tiene propiedades de los metales, pues funciona como semiconductor gap superficial, así los conductores de carga pueden ser modulados continuamente en altas concentraciones entre electrones y huecos, con una gran movilidad, aun cuando tengan que ver condiciones ambientales no tan favorables, por lo tanto el grafeno es un conductor excelente de la electricidad (54).

Electrones del grafeno. Similitud con fermiones de Dirac sin masa.

Los electrones se comportan como partículas relativistas en el grafeno, estas no tienen masa en reposo y viajan a  $10^6$  m/s, por esta razón deben describirse como partículas relativistas, que también son denominadas como fermiones de Dirac, estas tampoco tienen una masa relevante, sus partículas pueden ser visualizadas como electrones que perdieron su masa en reposo o como neutrinos con carga electrónica, porque la adquirieron en dicho proceso (55). El origen de los fermiones de Dirac es debido a la interacción de los electrones de carbono con el potencial periódico de la estructura del grafeno, esto permite la producción de cuasi partículas que, a bajas

energías, generan los mencionados fermiones. La siguiente ecuación corresponde al espectro de energía:

$$E = \pm \sqrt{2|e|\hbar v_f^2 B(v \pm \frac{1}{2})}$$

En donde  $f$  tienen que ver con la velocidad del electrón,  $v$  puede tomar los valores 0,1,2; corresponde al número cuántico y la relación  $\pm \frac{1}{2}$  es la quiralidad.

### C. El efecto Hall cuántico anómalo

Es un efecto que permite probar la existencia de los fermiones Dirac, los cuales son carentes de masa en el grafeno. Es entonces que, el efecto Hall cuántico permite la determinación del signo y también a los portadores de la carga (54). El efecto Hall cuántico tiene relación con el efecto Hall de acuerdo al siguiente procedimiento: Hacer pasar una corriente eléctrica por el grafeno, luego se aplica de manera perpendicular un campo magnético para que los portadores de carga se acumulen y luego se genere un campo eléctrico. Midiendo la diferencia de potencial en las dos superficies del grafeno, se puede deducir el signo y la densidad de los portadores de carga, generando una linealidad entre la resistencia Hall y el campo magnético (55).

El efecto Hall cuántico está caracterizado por la existencia de no linealidad entre la resistencia de dicho efecto con el campo magnético, es decir, por lo tanto, este efecto se presenta con la aplicación de campos magnéticos altos y bajas temperaturas para una serie de escalones. Al generarse una comparación con fermiones Dirac, los cuales carecen de masa y tiene de estados de energía cero, surge la particularidad que tiene el grafeno para la generación del efecto Hall cuántico anómalo, este efecto anómalo tiene una cuantificación de  $\frac{1}{2}$  entero de la conductividad Hall en lugar de una conductividad (ver figura 3) (55).

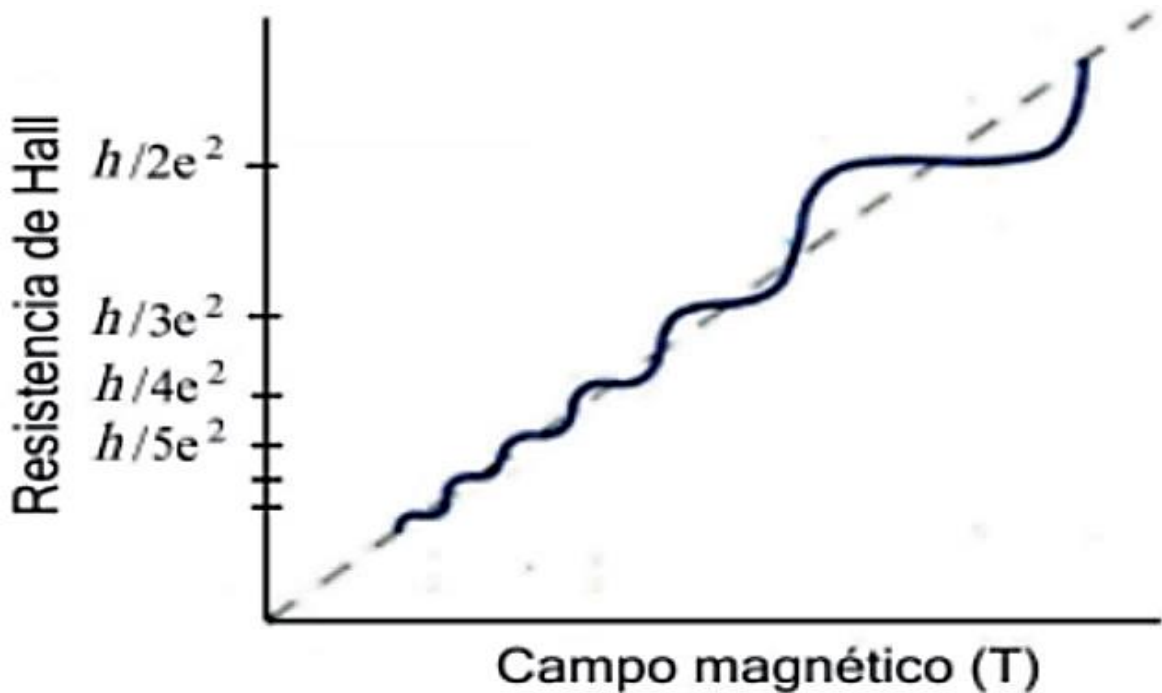


Figura 3. Efecto Hall cuántico. La línea punteada muestra el comportamiento clásico esperado y los pasos el comportamiento cuántico (56).

#### D. Quiralidad

Las funciones de onda de dos componentes con subredes, permiten la descripción de la simetría de elementos como el grafeno, cristal, entre otros elementos. Por lo tanto, el spin en el grafeno muestra la subred, aún más que el spin real de electrones, también conocido como un pseudo spin. Este último, da lugar a la quiralidad, se define como la proyección del pseudo spin como movimiento positivo para los electrones y uno negativo para los huecos. El pseudo spin es muy importante, porque es una propiedad que se usa para explicar muchos procesos electrónicos y dos efectos cuánticos, los cuales tienen que ver con una conductividad cuántica mínima, para un límite de concentraciones desvanecientes de conductores usados para la carga y una supresión fuerte con motivo de los efectos de interferencia cuántica (55).

#### E. Paradoja de Klein

Con base a la teoría clásica, en una región donde el potencial es más grande que la energía en su totalidad, una partícula no puede ser propagada. Los electrones funcionan con las leyes de la mecánica cuántica, en donde el electrón rebota de manera

efectiva contra la barrera, teniendo en consideración una probabilidad finita para que atravesase la barrera mediante el efecto de túnel, para luego surgir por el otro lado de la barrera. En el caso del grafeno, hay una probabilidad de transmisión del electrón la cual es siempre igual a 1, independientemente de la altura y el ancho de la barrera, dando lugar así a la paradoja Klein (54).

#### *F. Efecto piezoeléctrico*

El grafeno es un material de gran potencial, que puede formar parte de los materiales piezoeléctricos, dado que estos generan electricidad cuando sufren una flexión o lo contrario, esto genera una serie de pequeños agujeros en la hoja de grafeno, pero que tienen una distribución en puntos específicos, de modo que se le pueda forzar a funcionar como material piezoeléctrico. Adicionalmente, y sin que sea menos importante, las sustancias piezoeléctricas permiten la recolección de energía mecánica que proviene de fuentes que de otro modo serían difícilmente aprovechadas, incluso usando métodos alternativos. En el campo de la ingeniería, el grafeno también sirve para desarrollar señales de alta precisión (54).

#### 2.2.2.4. Propiedades energéticas

La introducción de materiales de grafeno en células solares sensibilizadas por colorantes (DSSC), ha demostrado una buena eficiencia de conversión de potencia, con un gran potencial de reemplazar los materiales existentes. Dadas sus propiedades, puede utilizarse como conductor. Entre sus principales aplicaciones se encuentran como conductores transparentes, semiconductores (46). El diseño básico de un dispositivo DSSC incluye un electrodo conductor transparente, una capa semiconductor, un electrolito y contra electrodos. El DSSC meso porosos basados en nano partículas de  $\text{TiO}_2$  tiene una eficiencia del 7,1%, lo que abrió la puerta a alternativas a las células solares de convección p-n. El principio básico de las células solares es que, cuando la luz incide en una célula, el tinte absorbe la luz, lo que conduce a la excitación, lo que resulta en la transferencia de electrones a la banda de conducción del semiconductor y finalmente al movimiento de los electrones a la corriente coleccionista. Por otro lado, el electrolito reduce el tinte oxidado transfiriendo la carga positiva al otro electrodo (57).

Los electrodos conductores transparentes (TCE) son el componente más esencial de los DSSC. El óxido de indio y estaño (ITO) y el óxido de flúor y estaño (FTO) se encuentran entre los materiales conductores transparentes más utilizados. varios inconvenientes: (a) presencia limitada de indio elemental, (b) incapacidad del material para soportar condiciones de alta temperatura, (iii) inestabilidad en presencia de un ácido o una base, (c) transparencia limitada en la región del infrarrojo cercano y (d) fuga de corriente de dispositivos FTO debido a sus defectos estructurales. A la luz de estos inconvenientes, los materiales a base de grafeno se consideran candidatos principales para reemplazar el sustrato de ITO y proporcionar una TCE alternativa efectiva debido a su alta movilidad de electrones, transparencia y alta flexibilidad (31).

En aplicaciones DSSC, el material de foto ánodo (capa semiconductor) se considera el corazón del dispositivo y se deposita en un óxido conductor transparente sobre un sustrato de vidrio o plástico. La mayoría de los materiales de foto ánodos estudiados en DSSC, son nano materiales de  $\text{TiO}_2$ . Sin embargo, varias propiedades del  $\text{TiO}_2$  que se modificará para desarrollar el rendimiento celular del DSSC incluyen (i) niveles de energía comparables entre el tinte y el electrolito para facilitar la inyección de electrones y la regeneración del tinte, (ii) el transporte rápido de electrones y (iii) recombinación lenta de electrones para facilitar la recolección de carga. Cuando el tinte absorbe un fotón, los electrones foto excitados pueden inyectarse en la banda de conducción de un semiconductor y luego se difunde en el colector de corriente (FTO) (58).

Otras propiedades:

El grafeno tiene diferentes propiedades químicas y físicas de la mayoría de los materiales tridimensionales. El grafeno intrínseco también se conoce como semiconductor cero o semimetal. El Si tiene movilidad electrónica casi dos veces menor que el Grafeno, lo que lo hace súper conductor, ya que tiene un espacio de banda directo, puede absorber más fotones en un área mucho más delgada en comparación con los semiconductores de espacio de banda indirectos como el silicio (Si). El grafeno, a parte de sus propiedades eléctricas, tiene una gran fuerza mecánica también es muy claro como el cristal y altamente conductor. Esto hace que el grafeno sea una

opción inteligente para fabricar electrodos translúcidos en células solares. El grafeno se puede modificar en todas y cada una de las dimensiones (2).

La verificación de la efectividad de los conductores transparentes se realiza con la verificación de los siguientes cálculos para las células de solares con aplicaciones de grafeno:

- Resistencia: Respecto a conductores transparentes: dispositivos opto electrónicos como pantallas, pantallas táctiles, diodos emisores de luz y células solares requieren materiales con baja resistencia de lámina  $R_s$  y alta transparencia. En una película delgada,  $R_s = \rho / t$ , donde  $t$  es el grosor de la película y  $\rho = 1 / \sigma$  es la resistividad, siendo  $\sigma$  d.c. conductividad. Para un rectángulo de longitud  $L$  y ancho  $W$ , la resistencia está dada por  $R$  (54).

$$R = \frac{\rho}{t} \times \frac{L}{W} = R_s \times \frac{L}{W}$$

En donde:

- $L$  es el largo de la celda.
  - $W$  corresponde al ancho de la celda.
  - $R_s$  es el cociente de  $\rho/t$ .
  - $\rho$  es la resistividad y está dada por  $\rho = 1 / \sigma$  es la conductividad.
- Absorción lineal óptica: El contraste de la imagen óptica se puede utilizar para identificar el grafeno en la parte superior de un sustrato de Si / SiO<sub>2</sub>. Esta escala se escala con el número de capas y es el resultado de la interferencia, con SiO<sub>2</sub> actuando como un espaciador. El contraste se puede maximizar ajustando el grosor del espaciador o la longitud de onda de la luz. La capacidad de transmisión de un grafeno de una sola capa (SLG) independiente puede derivarse aplicando las ecuaciones de Fresnel en el límite de película delgada para un material con una conductancia óptica



universal fija (59). El grafeno solo refleja <0.1% de la luz incidente en la región visible, aumentando a ~ 2% para diez capas (54).

$$T = (1 + 0.5\pi\alpha)^{-2} \approx 1 - \pi\alpha \approx 97.7\%$$

$$G_0 = \frac{e^2}{4h} \approx 6.08 \times 10^{-5} \Omega^{-1}$$

Donde:

- T es la conductibilidad.
  - N es el número de capas.
  - $G_0$  es la conductibilidad óptica universal.
  - $\alpha$  viene a ser la constante fina estructural que es igual a 1/137.
- Conductibilidad: El material dominante para conductores transparentes es el óxido de indio y estaño (ITO). Se necesitan nuevos materiales conductores transparentes con un rendimiento mejorado porque el ITO sufre limitaciones severas, pues un costo cada vez mayor debido a la escasez de indio, además de los requisitos de procesamiento, las dificultades en el diseño y la sensibilidad a los entornos ácidos y básicos. Los materiales como rejillas metálicas, nanos cables metálicos u otros óxidos metálicos se han explorado como alternativas. Los nanotubos y el grafeno también muestran una gran promesa. En particular, las películas de grafeno tienen una T más alta en un rango de longitud de onda más amplio que las películas de nanotubos de carbono de pared simple (SWNT), películas metálicas delgadas e ITO (60). Por lo tanto, un grafeno de una sola capa (SLG) intrínseco ideal superaría al mejor ITO solo en términos de T, no de Rs. Sin embargo, las muestras reales depositadas en sustratos, en películas delgadas o incrustadas en polímeros nunca son intrínsecas (54).

$$T = \left(1 + \frac{G_0}{2\varepsilon_0 c} \times N\right)^{-2}$$

$$R_S = (\sigma_{2D} x N)^{-1}$$

$$T = \left(1 + \frac{Z_0}{2R_S} x \frac{G_0}{\sigma_{2D}}\right)^{-2}; Z_0 = 1/\epsilon_0 c = 377$$

En donde:

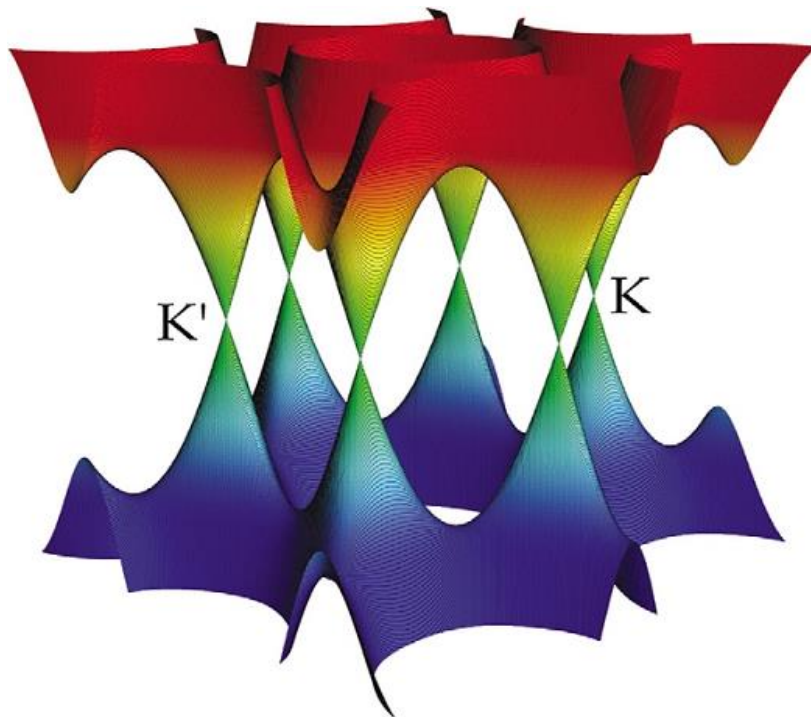
- T es la conductibilidad.
- N es el número de capas.
- $G_0$  es la conductibilidad óptica.
- $R_S$  tiene que ver con la resistencia de la hoja.
- $\epsilon_0$  es el espacio libre de la constante eléctrica c.
- $\sigma_{2D}$  es igual a  $n\mu e$ .
- $Z_0$  viene a ser la impedancia del espacio libre.

#### 2.2.2.5. Estructura electrónica

La estructura electrónica del grafeno se deriva de una simple aproximación al vecino más cercano, estrechamente vinculante. El grafeno tiene dos átomos por celda unitaria, lo que da como resultado dos puntos “cónicos” por zona de Brillouin donde se produce el cruce de bandas, K y K'. Cerca de estos puntos de cruce, la energía de los electrones depende linealmente del vector de onda. En realidad, este comportamiento se deriva de consideraciones de simetría y, por lo tanto, es robusto con respecto a los procesos de salto de largo alcance (ver la figura 4) (61).

Lo que hace que el grafeno sea tan atractivo para la investigación es que el espectro se parece mucho al espectro de Dirac para los fermiones sin masa (62). La ecuación de Dirac describe partículas cuánticas relativistas con espín  $1/2$ , como los electrones. La característica esencial del espectro de Dirac, de acuerdo a los principios básicos de la teoría de la relatividad y mecánica cuántica tiene que ver con la existencia de antipartículas. Más específicamente, los estados a energías positivas y negativas

(electrones y positrones) están íntimamente ligados (conjugados), siendo descritos por diferentes componentes de la misma función de onda de espín (63). Esta propiedad fundamental de la ecuación de Dirac a menudo se denomina simetría de conjugación de carga. Para las partículas de Dirac con masa  $m$ , hay una brecha entre la energía electrónica mínima,  $E_0 = mc^2$ , y la energía máxima del positrón,  $-E_0$  ( $c$  es la velocidad de la luz). Cuando la energía electrónica  $E \gg E_0$ , la energía depende linealmente del vector de onda  $k$ ,  $E = \hbar ck$ . Para fermiones Dirac sin masa, la brecha es cero y esta ley de dispersión lineal se mantiene en cualquier energía. En este caso, hay una relación íntima entre el movimiento de la partícula y el spin, este último solo puede dirigirse en dirección de la propagación, al igual que las partículas, o solo opuesto a él en el caso de anti partículas. Por otro lado, las partículas masivas de spin  $-1/2$  pueden presentarse en cualquier eje con dos valores de spin proyectados. Es así que con base a todo lo mencionado, se genera una situación única con partículas que no tienen masa y que están cargadas (63).

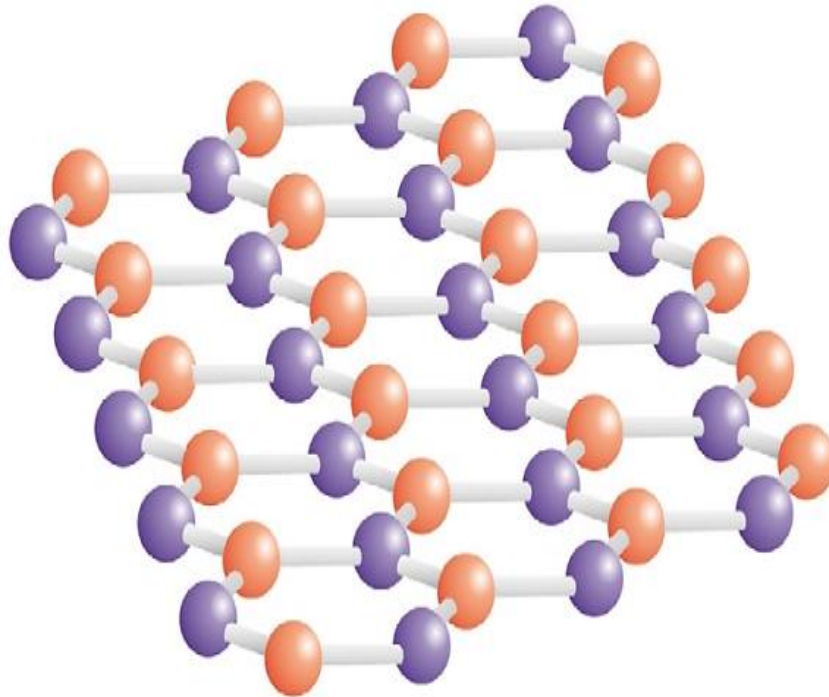


*Figura 4* Estructura de bandas de grafeno.

La banda de conducción toca la banda de valencia en los puntos K (63).

El hecho de que los portadores de carga en el grafeno, se describan mediante un espectro tipo Dirac, en lugar de la ecuación de Schrödinger habitual para partículas

cuánticas no relativistas, puede verse como una consecuencia de la estructura cristalina del grafeno. Consiste en dos subredes de carbono equivalentes A y B (ver figura 5). El salto mecánico-cuántico entre las subredes conduce a la formación de dos bandas de energía, y su intersección cerca de los bordes de la zona de Brillouin produce el espectro de energía cónico. Como resultado, las cuasipartículas en el grafeno exhiben una relación de dispersión lineal  $E = \hbar k v_F$ , como si fueran partículas relativistas sin masa, pero el papel de la velocidad de la luz es desempeñado aquí por la velocidad de Fermi  $v_F \approx c/300$ . Debido al espectro lineal, uno puede esperar que las cuasipartículas en el grafeno se comporten de manera diferente a las de los metales convencionales y los semiconductores, donde el espectro de energía se puede aproximar por una relación de dispersión parabólica (como el electrón libre) (63).



*Figura 5* Estructura cristalográfica del grafeno. Los átomos de diferentes subredes (A y B) están marcados con diferentes colores (63).

### 2.2.3. Aplicación en las celdas solares

Una célula fotovoltaica convierte la luz en electricidad. La eficiencia de conversión de energía es  $\eta = P_{\max}/P_{\text{inc}}$ , donde  $P_{\max} = V_{\text{OC}} * I_{\text{SC}} * \text{FF}$  y  $P_{\text{inc}}$  es la potencia incidente. Aquí,  $I_{\text{SC}}$  es la corriente máxima de cortocircuito,  $V_{\text{OC}}$  es el voltaje máximo de circuito abierto y FF es el factor de llenado, definido como  $\text{FF} = (V_{\max} * I_{\max}) / (V_{\text{OC}} * I_{\text{SC}})$ , donde  $V_{\max}$  e  $I_{\max}$  son los voltajes y corrientes máximos, respectivamente. La fracción de fotones absorbidos convertidos en corriente define la eficiencia interna de la fotocorriente (54).

La tecnología fotovoltaica actual está dominada por las células de silicio, con  $\eta$  hasta  $\sim 25\%$ . Las células fotovoltaicas orgánicas dependen de polímeros para la absorción de luz y el transporte de carga. Se pueden fabricar económicamente en comparación con las células de silicio, por ejemplo, mediante un proceso de rollo a rollo, a pesar de que tienen un  $\eta$  más bajo. Una célula fotovoltaica orgánica consta de un conductor transparente, una capa fotoactiva y el electrodo. Las células solares sensibilizadas con colorante utilizan un electrolito líquido como medio de transporte de carga. Este tipo de célula solar consiste en un foto ánodo nano cristalino de alta porosidad, que comprende  $\text{TiO}_2$  y moléculas de colorante, ambas depositadas en un conductor transparente. Cuando se iluminan, las moléculas de tinte capturan el fotón incidente, generando pares de electrones y huecos. Los electrones se inyectan en la banda de conducción del  $\text{TiO}_2$  y luego se transportan al contraelectrodo. Las moléculas de tinte se regeneran capturando electrones de un electrolito líquido. En la actualidad, el ITO es el material más común para usar tanto como fotoánodo como cátodo, este último con un revestimiento de platino (54).

El grafeno puede cumplir múltiples funciones en dispositivos fotovoltaicos: como la ventana del conductor transparente, el material fotoactivo, el canal para el transporte de carga y el catalizador. Las películas conductoras transparentes a base de grafeno (GTCF) se pueden usar como electrodos de ventana en dispositivos de células solares inorgánicos, orgánicos y sensibilizados por colorantes. Wang et al. usaron GTCF producido por síntesis química, reportando  $\eta \approx 0.3\%$ . Se logró una  $\eta$  más alta de  $\sim 0.4\%$  usando óxido de grafeno reducido, con  $R_s = 1.6\text{k}\Omega/$  en lugar de  $5\text{k}\Omega/$ , a

pesar de una T más baja (55% en lugar de 80%) (64). De Arco et al. logró un mejor rendimiento ( $\eta \approx 1.2\%$ ) utilizando CVD grafeno como conductor transparente, con  $R_s = 230 \Omega/$  y  $T = 72\%$  (65). Sin duda, es posible una mayor optimización, teniendo en cuenta el rendimiento del mejor GTCF hasta ahora (54).

Las dispersiones de óxido de grafeno también se utilizan en dispositivos fotovoltaicos a granel hetero unión, como aceptores de electrones con poli (3-hexiltiofeno) y poli (3-octiltiofeno) como donantes, logrando  $\eta \approx 1.4\%$  (66). Yong et al. afirman que  $\eta > 12\%$  debería ser posible con grafeno como material fotoactivo (67).

El grafeno puede cubrir una cantidad aún mayor de funciones en células solares colorantes sensibilizadas. Wang et al. informaron sobre una célula solar de estado sólido basada en el compuesto orgánico spiro-OMeTAD1 (como el material de transporte del agujero) y  $\text{TiO}_2$  poroso (para el transporte de electrones) usando un ánodo CTCF, con  $\eta \approx 0.26\%$  (9). El grafeno se puede incorporar al foto ánodo de  $\text{TiO}_2$  nanoestructurado para mejorar la velocidad de transporte de carga, evitando la recombinación, mejorando así la eficiencia interna de la fotocorriente (54). Yang et al. usaron grafeno como puente de  $\text{TiO}_2$ , logrando un transporte de electrones más rápido y una recombinación más baja, y conduciendo a  $\eta \approx 7\%$ , que es más alto de lo que lograron con los fotoanodos de  $\text{TiO}_2$  nanocristalinos convencionales en las mismas condiciones experimentales (68). Otra opción es usar grafeno con su área de superficie específica alta, para sustituir el contra electrodo de platino (69).

El grafeno funciona de la siguiente manera en los paneles solares: El grafeno se constituye como un meta material que aumenta la eficiencia de las células solares funcionando principalmente como conductor. Con variaciones de calor entre  $4840 \pm 440$  a  $5300 \pm 480 \text{ W / mK}$ , la cual es superior al doble de la conductividad del diamante (cuya conductividad térmica es de 900, hasta  $2320 \text{ W / mK}$ ). El grafeno en su forma pura, conduce electrones más rápido a temperatura ambiente que cualquier otra sustancia, ya que el grafito también es resistente al estrés mecánico. Se puede estirar en un 20% sin el riesgo de ruptura. El grafeno también es extremadamente delgado, de hecho, los instrumentos hechos de grafeno podrían ser los objetos más delgados

imaginables. Al mismo tiempo, el grafeno es transparente, una sola capa de este material absorbe aproximadamente el 2,3% de luz. También, el grafeno tiene un espectro para la transmisión plano de energía, desde la región ultravioleta (UV) a la región infrarroja (IR) de longitud de onda larga (12).

El grafeno puede cumplir múltiples funciones en dispositivos fotovoltaicos: Por lo cual puede usarse para células solares tanto orgánicas como inorgánicas, así como también en la construcción de sistemas LED orgánicos y foto detectores. El grafeno puede usarse como ventana del conductor transparente, material fotoactivo, canal para el transporte de carga y como catalizador. El grafeno tiene variados usos opto electrónicos, estos pueden ser: (a) Célula solar inorgánica con grafeno (a); (b) Célula solar orgánica con grafeno; (c) Célula sensibilizada por colorantes, donde  $I^-$  e  $I^-3$  son yoduro y triyoduro, respectivamente. Los iones  $I^-$  e  $I^-3$  transfieren electrones a las moléculas de tinte oxidado, completando así el circuito electroquímico interno entre el foto ánodo del LED orgánico y el contra electrodo del foto detector; (d) LED orgánico con foto ánodo (d); (e) Foto detector con contra electrodo, el cilindro en d representa un voltaje aplicado (ver figura 6) (54).

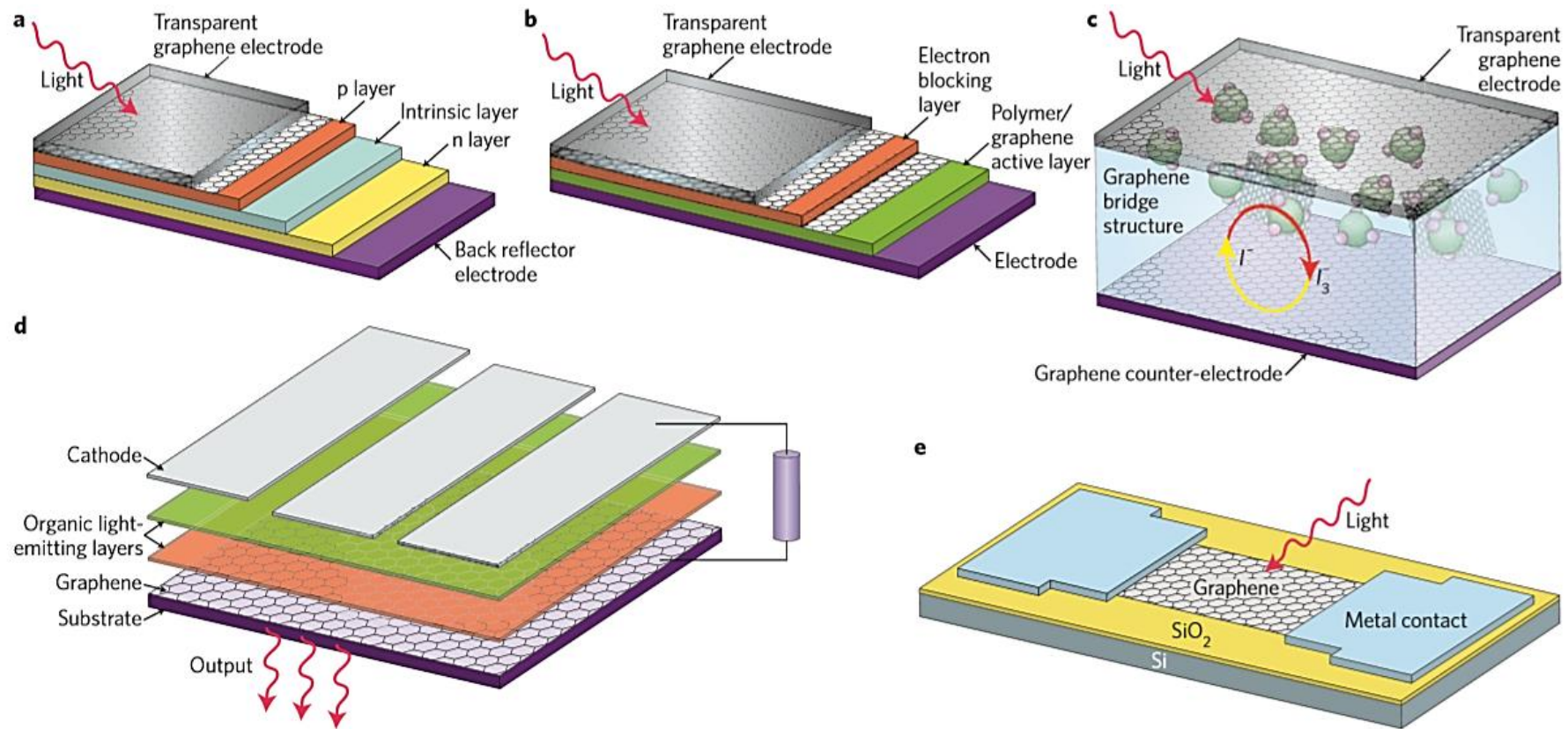


Figura 6 Esquemas de aplicaciones opto electrónicas del grafeno.

El grafeno tiene variados usos opto electrónicos, tanto para células inorgánicas, orgánicas, células sensibilizadas con colorantes, tecnología LED orgánica y foto detectores (54).



## 2.2.4. Rendimiento de panel solar

### 2.2.4.1. Modelado de módulo fotovoltaico

El modelado de un módulo fotovoltaico implica el cálculo de las relaciones de intensidad de corriente y voltaje (I-V), así como el poder y el voltaje (P – V), es así que los sistemas fotovoltaicos pueden ser de dos tipos, de 1 diodo y de 2 diodos. Además, la efectividad del modelado dependerá del número de parámetros utilizados en el modelado (70). El modelado es una herramienta básica de la simulación real del sistema fotovoltaico. Para el modelado, es necesario analizar la influencia de diferentes factores en las células fotovoltaicas y tener en cuenta las características dadas por los productores. Los modelos matemáticos para las células fotovoltaicas se basan en las ecuaciones teóricas que describen el funcionamiento de las células fotovoltaicas y pueden desarrollarse utilizando el circuito equivalente de las células fotovoltaicas (71).

El modelado de una célula fotovoltaica tiene los siguientes indicadores:

- Modelo de un diodo: El circuito equivalente simplificado de una célula solar consiste en un diodo y una fuente de corriente que están conectados en paralelo. La fuente de corriente genera la fotocorriente  $I_{ph}$ , que es directamente proporcional a la irradiación solar  $F_s$  [W / m<sup>2</sup>], temperatura ambiente  $T_a$  [°C] y dos parámetros de salida: corriente  $I_s$  [A] y voltaje  $V_s$  [V]. El área de transición p-n de la célula solar es equivalente a un diodo (71).

$$I_s = I_{ph} - I_d - I_{sh}$$

Donde:

- $I_s$  es la corriente de carga.
  - $I_{ph}$  es la foto corriente.
  - $I_d$  viene a ser la corriente de diodo.
  - $I_{sh}$  es la corriente de saturación inversa de diodos.
- Modelo de dos diodos: El modelo de dos diodos podría lograr un modelado aún más exacto. Para este modelo, los diodos idealmente diferentes con

factores af, están conectados en paralelo. Este modelo tiene la ventaja de modelar una mejor precisión, pero tiene la desventaja de depender de más parámetros para implementar (71).

$$I_S = I_{ph} - I_{d1} - I_{d2} - I_{sh}$$

En donde:

- $I_{d1}$  es la corriente del diodo 1.
- $I_{d2}$  es la corriente del diodo 2

#### 2.2.4.2. Celdas con aplicaciones de grafeno

El entendimiento del impacto de los parámetros para el modelado de la eficiencia del sistema fotovoltaico, influirá en la optimización de la generación del sistema fotovoltaico. Los 5 parámetros principales poseen atributos respecto a la irradiación para demostrar las características de la foto corriente, la corriente de saturación del diodo, temperatura de la celda y las resistencias de fuga en serie y en paralelo (70).

La parte más cara de un sistema fotovoltaico suele ser la célula misma. Por lo tanto, el objetivo del diseñador a menudo es obtener la mayor cantidad de electricidad de cada celda. Dado que la corriente de salida de la celda varía directamente con la intensidad de la luz que incide sobre ella, el diseñador de una matriz a menudo considerará alguna forma de aumentar la luz solar que incide en las celdas fotovoltaicas (36).

##### A. Incidencia de radiación ( $n^*$ )

También se le denomina como factor ideal, este varía dependiendo del material que se utilice, y determina la incidencia de radiación en la celda, dando como resultado en la capacidad de generación de voltios por metro cuadrado ( $G_{ref}$  o  $J$ ). El parámetro  $n^*$  representa una de las incógnitas del modelo de celda a módulo a matriz, se presupone que  $n^*$  está relacionado solo con el material de la célula solar y es independiente de la temperatura de la celda ( $T_{ref}$ ) y la irradiación solar ( $G_{ref}$ ) según las condiciones referenciales estándar (SRC) (72).

$$n^* = n_{ref}; G_{ref} = 1000 \frac{W}{m^2} \text{ y } T_{ref} = 25^\circ C$$

Donde:

- $G_{ref}$  es la irradiación solar en condiciones SRC.
- $T_{ref}$  corresponde a la temperatura de la celda en condiciones SRC.

### B. Foto corriente ( $I_{ph}$ )

Esta corriente depende de la irradiación solar referencial ( $G_{ref}$ ) y la temperatura de la celda ( $T_{ref}$ ). Los fabricantes ocasionalmente proporcionan el coeficiente de temperatura absoluta de la corriente de cortocircuito para un panel particular, debido a que generalmente los sistemas fotovoltaicos o FV se trabajan con más de un panel. Donde  $\alpha'_T$  es la temperatura relativa del coeficiente de la corriente de cortocircuito, la cual representa el ritmo de cambio de la corriente de cortocircuito con respecto a la temperatura. (72).

$$I_{ph} = I_{ph.ref} \times \left( \frac{G}{G_{ref}} \right) \times [1 + \alpha'_T (T - T_{ref})]; \alpha_T = \alpha'_T I_{ph.ref}$$

Donde:

- $\alpha_T$  es el coeficiente de la temperatura absoluta de la corriente de cortocircuito para un panel.

### C. Corriente de saturación del diodo ( $I_0$ )

Este factor está condicionado por la temperatura referencial de la célula. Sirve para determinar la corriente de saturación de diodos para la temperatura de la celda (72).

$$I_0 = I_{0.ref} \times \left[ \frac{T}{T_{ref}} \right]^3 \exp \left[ \frac{E_{g.ref}}{kT_{ref}} - \frac{E_g}{kT} \right]$$

Donde:

- $I_{0.ref}$  viene a ser el diodo de saturación de la corriente para la célula con condiciones SRC.
- $E_g$  corresponde a la energía de la banda.

- Temperatura de la celda (T): La variación de la temperatura de la celda ocurre con cambios en la temperatura ambiente, así como los cambios en la insolación (72).

$$T = T_{amb} + \left( \frac{NOCT - 20^{\circ}C}{0.8} \right) x G$$

Donde:

- o T viene a ser la temperatura de la celda.
- o  $T_{amb}$  es la temperatura ambiente.
- o G es la irradiación solar de la temperatura ambiente
- o NOCT viene a ser la temperatura nominal de la celda de operación proporcionada por el fabricante.

#### D. Resistencia de fuga paralela ( $R_p$ )

Sirve para determinar la resistencia que permita evitar cortos circuitos del sistema, por ello la  $R_p$  será mayor al cociente del Voltaje del circuito abierto ( $V_{oc}$ ) con la corriente de cortocircuito ( $I_{sc}$ ) (72).

$$R_p > \frac{10V_{oc}}{I_{sc}}$$

- Resistencia en serie ( $R_s$ ): Es un cociente para la derivación de la resistencia a la irradiación en condiciones de funcionamiento y condiciones SRC. A diferencia de la  $R_c$ , en la  $R_s$  se supone que la resistencia es independiente de la temperatura y la irradiación, ambas también condiciones de operación y SRC.

$$R_s < \frac{0.1V_{oc}}{I_{sc}}$$

#### 2.2.4.3. Cubierta

Existen una serie de componentes que permiten la interconexión de un sistema fotovoltaico, para ello es necesario considerar que el sistema puede ser conformado por módulos mono cristalinos y poli cristalinos. Las células mono cristalinas, se denominan simplemente como Si-mono. Los módulos o células

fotovoltaicas de mono-Si están hechas de un único lingote de cristal cilíndrico de alta pureza. Desde el cristal único, la oblea se puede cortar y cortar en formas octogonales. Mientras que las células poli cristalinas se conocen como Si-poly. Los módulos o celdas de Si-poli consisten en pequeños cristales que hacen que la celda o módulo se vea como un grano de cristal conocido como cristallitos (39). Respecto a los materiales dominantes para las capas transparentes los nanotubos y el grafeno tienen gran potencial. Las películas de grafeno tienen una T más alta en un rango de longitud de onda más amplio que las películas de nanotubos de carbono de pared simple (SWNT), películas metálicas delgadas e incluso el ITO que es el material más utilizado (60). Por lo tanto, un grafeno de una sola capa (SLG) intrínseco ideal, superaría al mejor ITO solo en términos de T, pero no de Rs. Sin embargo, las muestras reales depositadas en sustratos, en películas delgadas o incrustadas en polímeros nunca son intrínsecas (54).

Los principales indicadores son:

#### A. Área

La selección de un modelo de módulo fotovoltaico requiere conocer cuanta energía puede producir, las condiciones de radiación mensuales, como instalarla y que criterios son adecuados respecto a sus dimensiones. Es así que la fecha de instalación más prudente se puede realizar en el mes de menor radiación. Se debe tener conocimiento de la tensión fijada para la instalación pues se puede trabajar con 12V, 24V o 48 voltios dependiendo de la potencia. La dimensión de los paneles condicionará la cantidad de células que tengan los paneles, que se requieren para satisfacer la energía diaria. En donde paneles de hasta 60 células pueden tener un área de 1.6 m<sup>2</sup>, mientras que los paneles con 72 células tienen un área de 2 m<sup>2</sup> (37).

$$\Delta \text{ }^\circ\text{N de células} \rightarrow \Delta \text{ Área del panel}$$

#### B. Forma

La disposición de los paneles, afecta la configuración del regulador, para la interconexión del sistema de modo que el fluido de la energía pueda ser regulado, ya sea que los paneles estén asociados en serie o en paralelo (39). Es necesario considerar este factor antes de escoger el número total de paneles que tendrá el sistema

fotovoltaico de modo que se asegure el abastecimiento de energía. El regulador de corriente debe tener una configuración respecto al número de paneles, es decir que para un total de paneles se deben usar reguladores iguales que cubran el número de paneles (37).

Hay dos formas de asociaciones de paneles:

- Serie: Para la elección de un número de paneles, es pertinente la valuación de la configuración de los reguladores, para ello se tiene en cuenta que el grupo de paneles es denominado string. La conexión de paneles permite mantener la máxima intensidad ( $I_{MPP}$ ). La asociación en serie permite la suma de tensiones, esto genera la máxima potencia o máxima tensión ( $V_{MPP}$ ) para cada panel y calcular la tensión de string.
- Paralelo: Esta asociación aumenta la intensidad del campo fotovoltaico, para ello hay que sumar la intensidad de cada panel para obtener la máxima intensidad o máxima potencia ( $I_{MPP}$ ). En esta asociación los reguladores también aceptan una corriente máxima, por ello es importante usar el regulador.

Dependiendo de la asociación de los paneles se calcula la potencia máxima (P) de los paneles en función de la máxima intensidad ( $I_{MPP}$ ) y la máxima potencia ( $V_{MPP}$ ). La potencia máxima (P) se expresa en watts (37).

$$P = V.I$$

$$V = V_{MPP} \times N^{\circ} \text{ de paneles/strings}$$

$$I = I_{MPP} \times N^{\circ} \text{ de paneles/strings}$$

Donde:

- V es la tensión máxima del campo fotovoltaico, se expresa en voltios.
- I es la intensidad máxima del campo fotovoltaico, se expresa en amperios.
- $V_{MPP}$  es la tensión máxima del panel, se expresa en voltios.
- $I_{MPP}$  es la intensidad máxima del panel, se da en amperios.

### C. *Peso*

Luego se evalúa el número de placas y la configuración que tendrán que tener estas. En este punto, ya se puede escoger un modelo comercial de panel, hay paneles de 60 células con un peso entre 19 – 20 kg, también paneles de 72 células con un peso entre 22 – 23 kg., dependiendo de la capacidad de transporte y montaje disponible. Adicionalmente, dado que los componentes de sistemas fotovoltaicos tienen diferentes ofertantes, es conveniente utilizar una solución de una misma marca para la obtención de descuento, sino elegir componente por componente de distintas marcas. El peso de los paneles variará de acuerdo a la cantidad de células, este se considera en kilogramos (37).

$$\Delta \text{ células del panel} \rightarrow \Delta \text{ Peso}$$

#### 2.2.4.4. Conductos de cobre

Los módulos generalmente se unen entre sí con alambre de metal o cintas en forma de malla que generalmente se mantienen lo más cortas posible. Las interconexiones entre módulos pueden ser rígidas o flexibles, aunque las conexiones flexibles compiten mejor con el movimiento dentro del conjunto causado por fuerzas ambientales como la expansión térmica (33). Estos conductos tienen que ver con la realización del cableado sirve generar la red eléctrica del sistema fotovoltaico, actuando como interfaz entre la planta de generación de energía, la línea de transmisión de energía y las líneas de distribución (39). Se debe escoger los cables de acuerdo a los criterios de intensidad máxima, caída de tensión máxima y la intensidad máxima admisible en el caso de cortocircuito (37). De acuerdo a las condiciones de cada tramo del sistema fotovoltaico a implementar se debe considerar las secciones, longitud, intensidad, caída de tensión permitida y la conductividad del cable. Se debe precisar que cuanto mayor sea la longitud, mayor será la longitud de las secciones para contrarrestar situación de caída de tensión (38).

### A. Sección

La sección permite identificar cual es la sección mínima de cable que se requiere para que se puedan unir dos dispositivos en un sistema fotovoltaico, se expresa en  $\text{mm}^2$  (38).

$$S = \frac{2 \times p \times L \times I}{\Delta U \times k}$$

$$\Delta U \times k = V_a - V_b$$

Donde:

- S viene a ser la sección del cable.
- P es el conductor de cobre ( $0.01786 \Omega\text{mm}^2/\text{m}$ ).
- L corresponde a la longitud del cable en metros.
- I es la intensidad máxima de la corriente en el cable.
- $\Delta U$  es igual a la caída de la tensión permitida en el tramo del cable.
- $k$  corresponde a la conductividad eléctrica del cable.
- $V_a - V_b$  es la caída en la tensión del voltaje (aproximadamente 5% del valor nominal de la tensión).

### B. Intensidad

Es uno de los criterios para el cálculo de la sección mínima normalizada de un cable en donde la temperatura del conductor del cable (de plena carga o en régimen permanente) no debe superar la temperatura máxima admisible para los materiales que se usen para su aislamiento, suele ser de  $70^\circ\text{C}$  para cables termoplásticos y  $90^\circ\text{C}$  para cables de aislamiento termo estable (73). La intensidad, ya se tiene en cuenta para el cálculo de la potencia máxima del sistema, tiene que ver con todos los paneles conectados a un regulador, por lo tanto para el cableado se considerará la intensidad máxima de un campo fotovoltaico (37).

$$I = I_{MPP} \times N^\circ \text{ de paneles/strings}$$

Donde:

$I_{MPP}$  es la intensidad máxima del panel, se da en amperios



### C. Tensión

Es otro de los criterios para el cálculo de la sección mínima normalizada de un cable, el cual consisten en que la corriente pueda circular a través de los conductores, esta circulación ocasiona una pérdida de potencia transportada por el cable, con ello surge una diferencia de tensión entre el origen y el extremo de canalización, esto se conoce como la caída de la tensión. Por lo tanto, la caída de la tensión debe ser menor a los límites marcados para la instalación de los componentes del sistema, para que así se garantice el funcionamiento adecuado de los receptores que están alimentados por cada cable (73).

La caída de la tensión ( $\Delta U$ ) puede ser caída en monofásico (una única fase y una única corriente alterna con un voltaje entre 220 – 230V).

$$\Delta U_I = \frac{2RP}{U_{u^1}}$$

Donde:

- R es la resistencia de un cable.
- P es la potencia transportada por la línea en vatios.
- $U_{u^1}$  es la tensión de la línea monofásica.

La caída de la tensión puede ser caída en trifásico (tres fases y tres corrientes alternas 380 – 400V).

$$\Delta U_{III} = \frac{RP}{U_{u^1}}$$

Donde:

- R es la resistencia de un cable.
- P es la potencia transportada por la línea en vatios.
- $U_{u^1}$  es la tensión de la línea trifásica.

### 2.3. Definición de términos básicos

- **Alotropía.** Propiedad de algunas sustancias simples de poseer estructuras atómicas o moleculares diferentes. Las moléculas formadas por un solo elemento y que poseen distinta estructura molecular se llaman alótropos
- **Grafeno.** Sustancia compuesta por carbono, en el cual los átomos están dispuestos de forma hexagonal. Su estructura es similar al grafito, pero su densidad es la misma que la de una fibra de carbono, siendo hasta cinco veces más ligero que el aluminio. Debido a que su grosor es tan delgado como un átomo de carbono, a este nano material se le considera 2D. Por otro lado, a pesar de su fino grosor es hasta doscientas veces más fuerte que el acero (10).
- **Nano material.** Materiales con propiedades morfológicas más pequeñas que  $1\ \mu\text{m}$  en al menos una dimensión.
- **Panel solar fotovoltaico.** Grupo de celdas conectadas eléctricamente y empaquetadas que funcionan bajo el principio fotoeléctrico, en donde los fotones provenientes del sol excitan un material semiconductor para producir electrones/energía eléctrica (27).
- **Intensidad.** En el contexto energético, es la cantidad medible de la propiedad electromagnética para mantener el aislamiento respecto a un flujo de corriente ya sea alterno o continuo (45)
- **Celda solar.** Es un dispositivo de un costo bajo relativo el cual permite la conversión de energía solar en energía eléctrica, está dotado de semiconductores y materiales, inorgánicos u orgánicos, para la captación de la energía (31).
- **Tensión.** En el contexto energético, es la medida de la diferencia del potencial eléctrico respecto a dos puntos en el espacio, material o circuito eléctrico, este se expresa en voltios (36).
- **Efecto fotovoltaico.** Es un proceso físico, en donde los fotones de diferentes niveles de energía, chocan con una superficie que fotovoltaica, es decir, es un contacto  $\sim$  ohmico, entre un metal y un semiconductor para proporcionar una barrera Schottky, o dos semiconductores de portador opuesto con polaridad para un dispositivo de unión (PN), para así generar electricidad (29).

- **Eficiencia.** Es la capacidad para la mejora del expansión significativa de longitudes de onda del espectro absorbido de la radiación electromagnética, de un sistema fotovoltaico, así como la mejora de los electrodos, capa activa, capa inter facial y aceptores de electrones en las células fotovoltaicas, mediante la aplicación de materiales con propiedades mecánicas, físicas, eléctricas y ópticas (13).
- **Sistema conectado a la red.** Es un sistema energético que genera energía desde una central, de donde se transmite y se distribuye energía desde la red a través del medidor de red, aumentando la fiabilidad en los extremos del consumidor. Así mismo es un tipo de sistema que mitiga los efectos de carga armónicos y la potencia reactiva, por ello el sistema de distribución es el área desafiante (35).
- **Sistema aislado.** Es un sistema fotovoltaico independiente a una red eléctrica, que proporciona libertad frente a problemas de calidad de energía y facturación de electricidad, pues todo el exceso de energía se puede acumular en las unidades de almacenamiento de la batería a través de un control superior (35).

## **CAPÍTULO III: METODOLOGÍA**

### **3.1. Metodología aplicada para el desarrollo de la solución**

#### **3.1.1. Tipo de investigación**

El tipo de investigación que el estudio siguió, fue el tecnológico o de desarrollo; ya que, diseñar paneles solares con grafeno tiene la finalidad de lograr, obtener y desarrollar conocimiento que logre modificar o variar la realidad que es objeto de estudio; de esta manera se vincularía la investigación con la transformación y con ello se alcance plasmar la idea en acciones, ulteriormente se generen bienes (panel solar con grafeno) en bien de la sociedad (aumento de la producción de energía eléctrica). Según lo planteado, y en palabras de Espinoza, la investigación tecnológica asiste en la aplicación del conocimiento científico con el propósito de dar solución a los problemas que atentan a la población (74). Por otro lado, una investigación tecnológica se encuentra estrechamente relacionado con la aplicación de conocimientos; es por ello que el estudio también respondió a un tipo de investigación aplicada, ya que para el diseño de los paneles solares con grafeno se tomaron en cuenta los conocimientos científicos, tecnológicos y técnicos para su correcta aplicación. Además de estar orientada hacia la producción de conocimientos orientados a mejorar la tecnología vigente, contemplando; además, el diseño y elaboración de prototipos de celdas y paneles fotovoltaicos (75).

#### **3.1.2. Método de investigación**

El método empleado fue el uso de la simulación, el cual nace de la necesidad de abordar problemáticas desconocidas y se valió de la creación de las condiciones necesarias para medir o evaluar el fenómeno de interés a través de plataformas o sistemas que permiten simplificar la creación de un prototipo (76). De igual manera se empleará el método comparativo, ya que al diseñar el panel solar con grafeno, su rendimiento será comparado con un modelo tradicional de panel solar (sin grafeno), para luego determinar las diferencias, esperando que el desempeño del prototipo sea mejor que el tradicional.

### 3.1.3. Diseño de la investigación

En cuanto al diseño, se consideró pertinente el uso del diseño tecnológico, el cual constituye un “(...) proceso planificado, sistemático y metódico de investigación que busca validar tecnología, es decir, demostrar su efectividad” (77). Es preciso señalar que tal consideración obedece al hecho de que mediante el desarrollo de esta investigación se buscará transformar una realidad, implementar grafeno a las celdas fotovoltaicas, yendo más allá de la sola explicación de la misma (78). Este diseño de investigación, principalmente es el que guía la investigación ya que los pasos a seguir determinarán la correcta realización de la investigación y el logro de sus objetivos (79). Es así que se establece el flujo o modelo de procesos para realizar la investigación. A continuación, se muestra el proceso general de cómo se realiza la investigación; sin embargo, es menester formular el plan para el diseño del panel solar fotovoltaico con celdas aplicando grafeno; este plan es detallado en la Figura 7.

En forma detallada se explica el proceso del diseño metodológico:

- Definir la problemática: Desde una perspectiva general, se observó y analizó la problemática en cuanto al rendimiento de los paneles solares fotovoltaicos clásicos frente a aquellos con un nuevo diseño, siendo el caso del grafeno.
- Recopilar información. Es necesario realizar una revisión teórica y de la literatura para evaluar las condiciones y facilidades para el desarrollo de paneles solares fotovoltaicos con aplicación de grafeno. Dadas las restricciones importantes, tanto tecnológicas como económicas, para el desarrollo de prototipos experimentales de paneles solares fotovoltaicos con aplicación de grafeno, se buscaron alternativas que determinen los parámetros del grafeno.
- Diseñar. Corresponde al diseño de los diversos componentes asociados al panel solar fotovoltaico con grafeno. Los componentes son: cubierta, celdas fotovoltaicas, conductos, regulador de corriente,

batería e inversor de carga. En este caso se identificaron los principales parámetros de cada uno de los componentes.

- Simulación: Se buscaron softwares de simulación tanto para el diseño como a partir del diseño general del panel solar fotovoltaico tradicional y con grafeno. A partir de la simulación se determinan los errores del sistema, y la eficiencia del mismo.
- Evaluar rendimiento. Dados los resultados del diseño, en base a los paneles solares fotovoltaicos tradicionales y con adición de grafeno, se procedió a comparar el rendimiento de los sistemas.
- Análisis costo-beneficio. Una vez definido los componentes de los sistemas y sus respectivos rendimientos se proceden a evaluar el costo-beneficio entre los sistemas tradicionales y con grafeno, para evaluar su viabilidad económica.

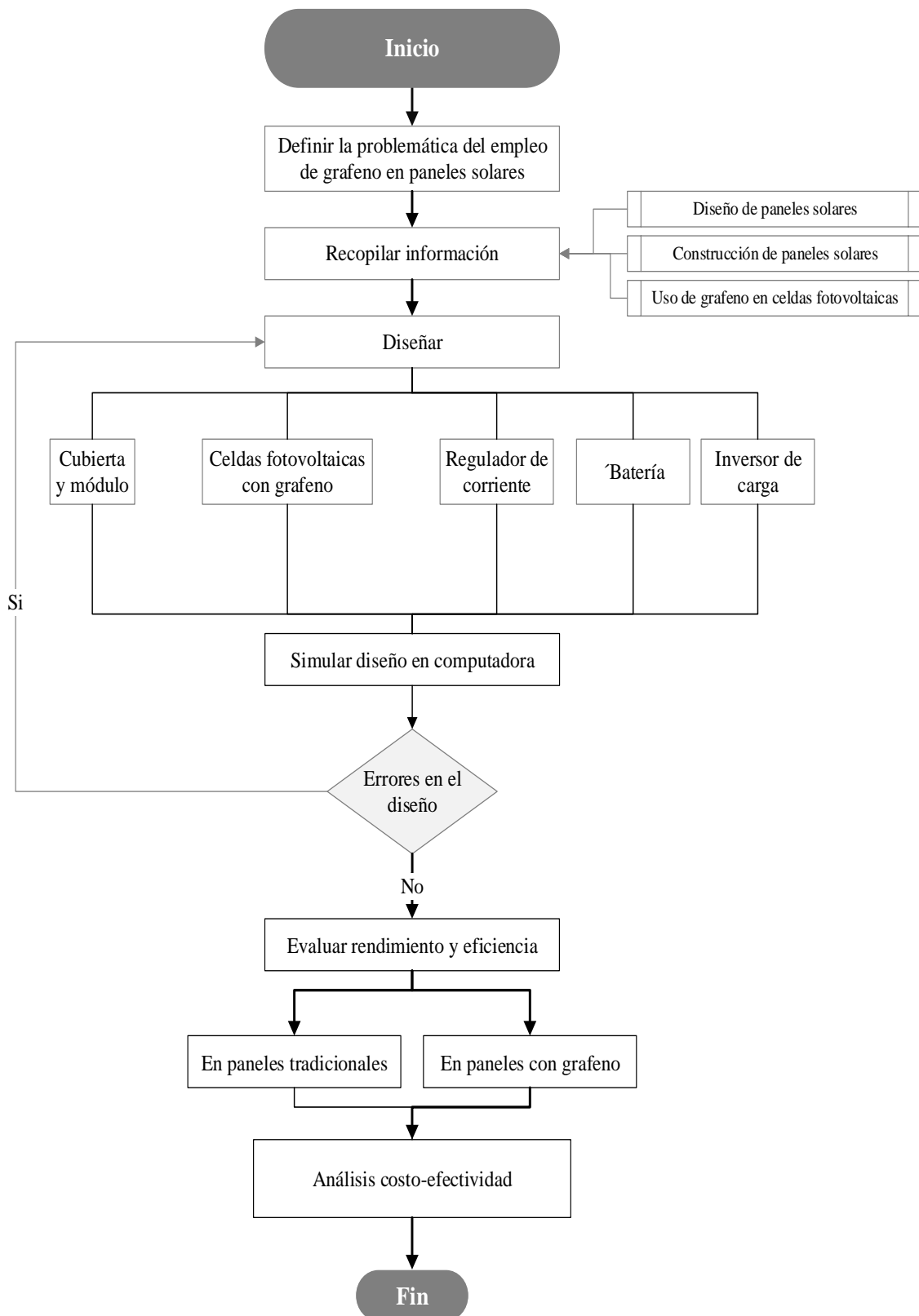


Figura 7. Diseño metodológico de investigación tecnológica de Cegarra (78)  
Tomado de “Metodología de la investigación científica y tecnológica”.

## CAPÍTULO IV: ANÁLISIS Y DISEÑO DE LA SOLUCIÓN

### 4.1. Identificación de requerimientos

#### 4.1.1. Requerimientos funcionales

Los requerimientos funcionales se refieren dentro del diseño de panel solar con grafeno especifican lo que el sistema debería hacer para permitir la funcionalidad del diseño; en otras palabras, un requisito funcional describe la función o comportamiento particular del diseño cuando se dan ciertas condiciones. En la investigación, este tipo de requerimientos se especifican según los componentes del sistema fotovoltaico solar aplicando grafeno: el módulo fotovoltaico, el regular, la batería y el inversor. Además, se toma en cuenta la funcionalidad del rendimiento del módulo solar: las células fotovoltaicas, la cubierta y los conductos de cobre. En la Tabla 1 se especifican los requerimientos funcionales, así como la utilidad de los mismos para la solución a los problemas planteados y la manera en que fueron obtenidos.

Tabla 1

*Requerimientos funcionales en el diseño de panel solar fotovoltaico aplicando grafeno*

Diseño/componentes	Requerimiento funcional	Utilidad	Obtención
Panel solar fotovoltaico aplicando grafeno	- Brindar un mayor rendimiento en la captación, transformación y distribución de energía solar.	- Debido a las propiedades conductivas y de almacenamiento de energía del grafeno, el rendimiento general de los paneles solares fotovoltaicos mejora.	- Diseño del sistema fotovoltaico solar con aplicación de grafeno.
Células fotovoltaicas con grafeno	- Obtener mayor cantidad de captación y acumulación de electricidad de cada celda.	- El rendimiento de las celdas o células con grafeno debe ser superior al hecho con silicio (tradicional).	- Diseño de células fotovoltaicas utilizando grafeno.
Cubierta de panel solar	- Reducir el reflejo y otorgar más luz a las células fotovoltaicas - Ser resistente a impactos o abrasión.	- El rendimiento de la cubierta del panel solar mejora la absorción de la radiación solar.	- Diseño de la cubierta del panel solar
Módulo fotovoltaico	- Transformar adecuadamente la energía solar en energía eléctrica	- La instalación del módulo fotovoltaico para obtener más potencia, debe ser	- Diseño del módulo fotovoltaico



		unida a otros módulos generando matrices a fin de satisfacer cualquier necesidad energética.	
Regulador de corriente	<ul style="list-style-type: none"> <li>- Evitar que exista carga y sobrecarga de la batería.</li> <li>- Garantizar que al acumular energía tenga una carga suficiente evitando situaciones de sobrecarga.</li> <li>- Evitar que la batería se descargue excesivamente.</li> </ul>	<ul style="list-style-type: none"> <li>- La instalación del regulador de corriente asegura diariamente un buen suministro eléctrico, y</li> </ul>	<ul style="list-style-type: none"> <li>- Especificaciones del regular de corriente</li> </ul>
Batería.	<ul style="list-style-type: none"> <li>- Acumular y almacenar energía química ante alteraciones en la recepción de la energía solar.</li> <li>- Transformar correctamente la energía química en eléctrica.</li> <li>- Brindar una potencia elevada de manera instantánea.</li> <li>- Fijar la tensión de trabajo en el sistema o instalación.</li> </ul>	<ul style="list-style-type: none"> <li>- La instalación de la batería asegura que el funcionamiento de la instalación sea según sus valores diseñados.</li> <li>-</li> </ul>	<ul style="list-style-type: none"> <li>- Especificaciones de la batería a utilizar</li> </ul>
Inversor de carga	<ul style="list-style-type: none"> <li>- Transformar en corriente alterna la corriente continua.</li> </ul>	<ul style="list-style-type: none"> <li>- La instalación del inversor de carga otorga una corriente alterna igual o con las mismas características que la red eléctrica.</li> </ul>	<ul style="list-style-type: none"> <li>- Especificaciones del inversor de carga</li> </ul>

#### 4.1.2. Requerimientos no funcionales

Los requerimientos no funcionales es cualquier requisito que especifica como el diseño realiza cierta función especificando características o atribuciones; dicho de otra manera, permiten evaluar las condiciones de la funcionalidad describiendo como el sistema debería actuar y que límites existen en su funcionalidad. En el diseño del panel solar fotovoltaico aplicando grafeno, los requerimientos no funcionales vienen a ser los indicadores de cada uno de los cuatro componentes (módulo, batería, regular e inversor) y los tres elementos de rendimiento del módulo fotovoltaico (células, cubiertas y conductos de cobre). En la *Tabla 2* se detallan los requerimientos no funcionales, su utilidad para la solución del problema planteado y su obtención.

Tabla 2

*Requerimientos no funcionales del panel solar fotovoltaico aplicando grafeno*

Rendimiento/Componentes	Indicadores	Requerimiento no funcional	Utilidad	Obtención
Panel solar fotovoltaico aplicando grafeno	<ul style="list-style-type: none"> <li>- Diseño computarizado de panel solar fotovoltaico aplicando grafeno.</li> </ul>	<ul style="list-style-type: none"> <li>- El rendimiento del panel solar con grafeno debe ser óptimo.</li> </ul>	<ul style="list-style-type: none"> <li>- Optimiza un mayor rendimiento en la captación, transformación y distribución de energía solar.</li> </ul>	<ul style="list-style-type: none"> <li>- Simulación computarizada del panel solar fotovoltaico.</li> </ul>
Células fotovoltaicas con grafeno	<ul style="list-style-type: none"> <li>- Flexibilidad.</li> <li>- Toxicidad.</li> <li>- Temperatura.</li> <li>- Conductividad.</li> </ul>	<ul style="list-style-type: none"> <li>- La temperatura varía según los cambios del ambiente e insolación.</li> <li>- Las células deben de tener buena conductividad.</li> </ul>	<ul style="list-style-type: none"> <li>- Garantiza que las células fotovoltaicas con grafeno capten y acumulen energía solar con mayor rendimiento.</li> </ul>	<ul style="list-style-type: none"> <li>- Simulación computarizada del panel solar fotovoltaico.</li> </ul>
Cubierta de panel solar	<ul style="list-style-type: none"> <li>- Dimensión (área).</li> <li>- Forma.</li> <li>- Peso.</li> </ul>	<ul style="list-style-type: none"> <li>- La dimensión de los paneles condiciona el número de células que se requieren para satisfacer la energía diaria.</li> <li>- La disposición de los paneles, afecta la configuración del regulador.</li> <li>- El peso del panel depende de la cantidad de células fotovoltaicas.</li> </ul>	<ul style="list-style-type: none"> <li>- Reducir el reflejo y otorgar más luz a las células fotovoltaicas</li> <li>- Ser resistente a impactos o abrasión.</li> </ul>	<ul style="list-style-type: none"> <li>- Simulación computarizada del panel solar fotovoltaico.</li> </ul>
Módulo fotovoltaico		<ul style="list-style-type: none"> <li>- Los módulos se forman por interconexión de las células solares con grafeno.</li> <li>- La energía que el módulo produce está en función de la radiación solar y la manera en que impactas a las células.</li> </ul>	<ul style="list-style-type: none"> <li>- Transformar adecuadamente la energía solar en energía eléctrica.</li> </ul>	<ul style="list-style-type: none"> <li>- Simulación computarizada del panel solar fotovoltaico.</li> </ul>
Regulador de corriente		<ul style="list-style-type: none"> <li>- Aumentar la temperatura ante disminución de la tensión.</li> <li>- La tensión nominal de la batería debe ser menor que la tensión del panel.</li> </ul>	<ul style="list-style-type: none"> <li>- Evita la descarga y sobrecarga de la batería.</li> </ul>	<ul style="list-style-type: none"> <li>- Especificaciones del regulador de corriente.</li> </ul>

Batería.	<ul style="list-style-type: none"> <li>- Especificar una batería con la capacidad adecuada de acumulación de energía.</li> <li>- La eficiencia de carga debe estar en el mayor valor posible, cercano al 100%.</li> <li>- Especificar el proceso de descarga de la batería.</li> <li>- Identificar la profundidad de descarga o la vida útil de la batería.</li> </ul>	<ul style="list-style-type: none"> <li>- Asegura el almacenamiento de energía ante eventos irregulares, brindando potencia elevada instantáneamente, fijando la tensión de trabajo y transformando la energía química en eléctrica de manera eficiente.</li> </ul>	<ul style="list-style-type: none"> <li>- Especificaciones de la batería.</li> </ul>
Inversor de carga	<ul style="list-style-type: none"> <li>- El inversor debe tener alta eficiencia, es decir actuar bien un amplio rango de potencias.</li> <li>- Contar con bajo consumo en vacío.</li> <li>- Resistencia a picos de arranque o contar con una alta fiabilidad,</li> <li>- Debe ser seguro.</li> <li>- La regulación entre la frecuencia de salida y la tensión debe ser buena.</li> <li>- Debe brindar protección contra cortocircuitos.</li> </ul>	<ul style="list-style-type: none"> <li>- Garantiza que la corriente continua se transforme en alterna.</li> </ul>	<ul style="list-style-type: none"> <li>- Especificaciones del inversor de carga.</li> </ul>

## 4.2. Análisis de la solución

### 4.2.1. Propuesta de solución: Diseño del panel solar con aplicación de grafeno

#### 4.2.1.1. Diseño de las celdas

Para el diseño de las celdas con aplicaciones de grafeno se debe tomar en cuenta:

- Incidencia de radiación ( $n^*$ ): Se debe calcular la incidencia de la celda, resultando en la generación de voltios por  $m^2$ . Este parámetro se relaciona con el material con que está hecho la celda solar; usualmente una celda tradicional emplea silicio; pero en el caso de estudio la celda contendrá láminas de grafeno; y se espera que la

irradiación sea mayor con grafeno que con silicio. La irradiación se calcula con:

$$n^* = n_{ref}; G_{ref}$$

Donde:

- $G_{ref}$  es la irradiación solar en condiciones SRC.
- $T_{ref}$  corresponde a la temperatura de la celda en condiciones SRC.
- Foto corriente ( $I_{ph}$ ): Se calcula a partir de la irradiación ( $G_{ref}$ ) y la temperatura de la celda ( $T_{ref}$ ). Este parámetro se calcula con:

$$I_{ph} = I_{ph.ref} \times \left( \frac{G}{G_{ref}} \right) \times [1 + \alpha'_T(T - T_{ref})]; \alpha_T = \alpha'_T I_{ph.ref}$$

Donde:

- $\alpha_T$  es el coeficiente de la temperatura absoluta de la corriente de cortocircuito para un panel.
- Corriente de saturación del diodo ( $I_0$ ): Este parámetro determina la saturación de diodos según la temperatura de la celda. Se calcula con:

$$I_0 = I_{0.ref} \times \left[ \frac{T}{T_{ref}} \right]^3 \exp \left[ \frac{E_{g.ref}}{kT_{ref}} - \frac{E_g}{kT} \right]$$

Donde:

- $I_{0.ref}$  viene a ser el diodo de saturación de la corriente para la célula con condiciones SRC.
- $E_g$  corresponde a la energía de la banda.
- Temperatura de la celda ( $T$ ): Esta se da con los cambios de insolación y del ambiente. Se calcula con:

$$T = T_{amb} + \left( \frac{NOCT - 20^\circ C}{0.8} \right) \times G$$

Donde:

- $T$  viene a ser la temperatura de la celda.
- $T_{amb}$  es la temperatura ambiente.
- $G$  es la irradiación solar de la temperatura ambiente

- *NOCT* viene a ser la temperatura nominal de la celda de operación proporcionada por el fabricante.
- Resistencia de fuga paralela ( $R_p$ ): Determina la resistencia que evite corto circuitos. Se calcula con:

$$R_p > \frac{10V_{oc}}{I_{sc}}$$

Donde:

- $V_{oc}$  voltaje de circuito abierto.
- $I_{sc}$  corriente de cortocircuito.

El cálculo de estos parámetros determina el diseño de la celda o células con aplicación de grafeno; por ello es necesario que al diseñar la celda el cálculo sea exacto a fin de optimizar la captación, almacenamiento, conversión y distribución de la energía solar en eléctrica.

#### 4.2.1.2. Diseño de la cubierta

Para el diseño de la cubierta se debe de considerar, los siguientes parámetros:

- Área o superficie: Se refiere a que la dimensión de los paneles condicionará la cantidad de celdas en los paneles. Al momento de instalar el sistema fotovoltaico, se debe considerar el menor valor de irradiación, según ello se determinará la producción de energía y el número de paneles, que satisfagan los requerimientos máximos de energía diaria. Es así que, si la energía generada es inferior a la requerida, se necesitaran de más paneles, lo cual afectará directamente al área seleccionada. Y si la energía es superior a la requerida, se puede disminuir el número de celdas o no hacer alguna modificación, esto dependerá si se desea optimizar el área o no.
- Forma: Determinar la forma, también afectará la configuración del regulador, que a su vez depende del número de celdas y la cantidad de energía que se genera. En otras palabras, a un mayor número de paneles se emplearán reguladores con mejor desempeño. Existen dos tipos de asociar los reguladores: en serie y en paralelo, dependiendo

del tipo que se escoja, se calcula la potencia máxima (P) se expresa en watts.

$$P = V \cdot I$$

$$V = V_{MPP} \times N^{\circ} \text{ de paneles/strings} \rightarrow \text{en serie}$$

$$I = I_{MPP} \times N^{\circ} \text{ de paneles/strings} \rightarrow \text{en paralelo}$$

Donde:

- V es la tensión máxima del campo fotovoltaico, se expresa en voltios.
- I es la intensidad máxima del campo fotovoltaico, se expresa en amperios.
- $V_{MPP}$  es la tensión máxima del panel, se expresa en voltios.
- $I_{MPP}$  es la intensidad máxima del panel, se da en amperios.
- **Peso:** El peso de los paneles variará de acuerdo a la cantidad de células, este se considera en kilogramos.

$$\Delta \text{ células del panel} \rightarrow \Delta \text{ Peso}$$

#### 4.2.1.3. Diseño de los conductos de cobre

La función de los conductos de cobre es unir los módulos y los cables con se haga la conexión deben cumplir los requisitos de máxima intensidad, tensión máxima y soporte de corto circuito. Para el diseño correcto de los conductos, se debe considerar:

- **Sección:** Permite la identificación de la sección mínima de cable requerido para la unión de dos dispositivos.
- **Intensidad:** Se calcula mediante:

$$I = I_{MPP} \times N^{\circ} \text{ de paneles/strings}$$

Donde:

$I_{MPP}$  es la intensidad máxima del panel, se da en amperios

- Tensión: Consiste en que la corriente circule por los conductores, y cuando ocurre esto la potencia transportada disminuye; a esto se le conoce como caída de la tensión, la cual puede ser monofásica (voltaje entre 220 – 230V) o trifásica (380 – 400V)

#### 4.2.1.4. Diseño del panel solar aplicando grafeno

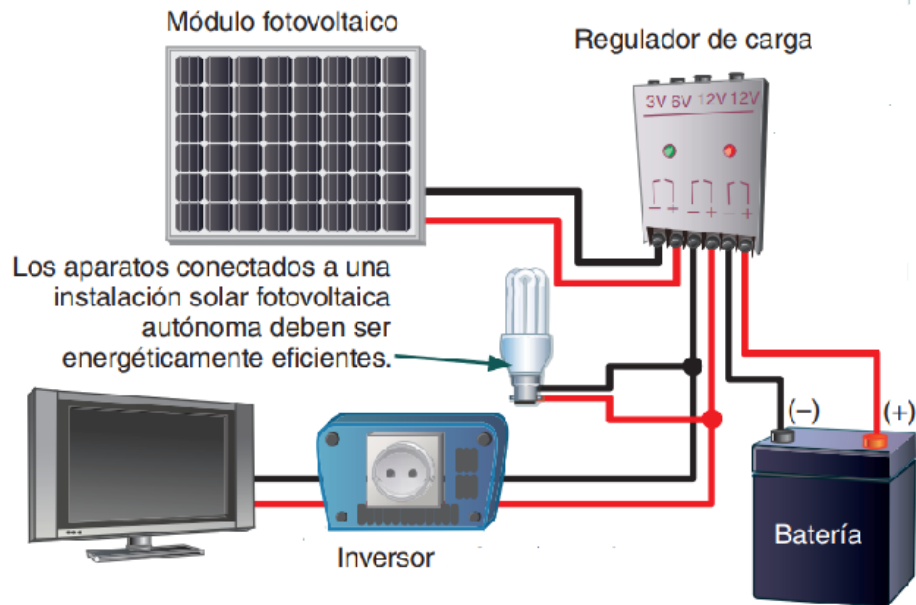
Para el diseño del panel solar con grafeno, se debe de cumplir los diseños anteriores mencionados con sus respectivos parámetros:

- Diseño de la celda.
- Diseño de la cubierta.
- Diseño de los conductos de cobre.

Una vez obtenida el diseño de los paneles solares con grafeno, se procede con el diseño del sistema fotovoltaico; el cual puede ser en red o autónomo, en este caso, se escogió un sistema autónomo.

#### 4.2.1.5. Diseño del sistema fotovoltaico autónomo

Una vez diseñada las celdas fotovoltaicas con grafeno, se procede a especificar el diseño del sistema fotovoltaico.



*Figura 8.* Componentes de un sistema fotovoltaico autónomo.  
Tomado de “Componentes de una instalación solar fotovoltaica”.

De acuerdo a la Figura 8, el diseño del sistema comprende cuatro componentes: módulo fotovoltaico, batería, reguladores de carga e inversores. Para la realización de un buen diseño del sistema fotovoltaico con aplicación de grafeno, se sigue la siguiente secuencia:

- i. Calcular la demanda energética: La demanda energética es importante para conocer y determinar la cantidad de energía mensual que el sistema debe generar para satisfacer las necesidades de energía eléctrica.
- ii. Calcular el factor de corrección de consumo: El factor de corrección se refiere a que, la energía producida en el peor mes sea igual a las cantidades requeridas de carga especificadas.
- iii. Seleccionar el voltaje del sistema: Este depende de los requerimientos de corriente total y de las cargas.
- iv. Calcular el consumo efectivo por hora: Se mide en amperios por hora (Ah) y resulta de dividir el consumo efectivo (calculado con el factor de corrección) y el voltaje seleccionado.



v. Dimensionamiento del módulo fotovoltaico: Se refiere a calcular el número total de paneles fotovoltaicos con grafeno necesarios para cumplir con la demanda de energía y alcanzar el voltaje seleccionado. Asimismo, en el diseño de los módulos se deben tomar en cuenta las condiciones estándar de medida (CEM), el cual demanda 3 especificaciones base:

- La irradiación solar : 1000W/m<sup>2</sup>
- La distribución espectral : AM 1.5
- La temperatura de las celdas fotovoltaicas : 25°C

Estas especificaciones, pueden variar de acuerdo a las variaciones de sí mismas, toda vez que, a mayor irradiación, se genera mayor tensión, lo que causa un aumento en la temperatura.

vi. Dimensionamiento de las baterías: El número de baterías dependerá de la cantidad de módulos a emplear.

- Las baterías deben adaptarse a regímenes de irregularidad prolongada (I20 – I100).
- Considerar el factor de seguridad para su conversión (20%)

vii. Selección del regulador de carga: Para una correcta selección se determina la corriente de operación y la tensión. En este caso la tensión es igual al voltaje seleccionado anteriormente. Los reguladores vienen en dos tipos:

- Moduladores de anchura de pulsos (PWM)
- Generadores de máxima tensión (MPP), si la temperatura es <45° la frecuencia será baja; pero si es >75° la frecuencia será alta.

- viii. Cálculo del inversor: El inversor de corriente debe ser calculado en un escenario crítico; es decir, en el momento en que la cantidad de energía sea la máxima.
- Lo óptimo es que se adecuen a un 150% de su capacidad.
  - Se debe tomar en cuenta que su rendimiento varía según la temperatura.
- ix. Establecer el generador fotovoltaico: Se refiere a elegir la mejor disposición del módulo para que los paneles sean instalados, para ello se debe tener en cuenta:
- El grado de inclinación.
  - La altura (si es necesario).
  - Distancia entre filas de los paneles.
- x. Seguidamente se realiza la optimización del sistema, para ello se toma en cuenta los siguientes criterios:
- El clima del lugar.
  - La disposición de las estaciones del año.
  - Las actividades que consumen energía eléctrica que serán satisfechas por el diseño.
  - La normatividad o regulaciones legislativas peruanas.
  - Las restricciones de tiempo y costo.
- xi. Una vez hecho los cálculos, especificaciones y optimizar el sistema, este se encuentra listo para ser usado.

#### **4.2.2. Viabilidad de la propuesta**

La propuesta “Diseño de un panel solar fotovoltaico optimizado aplicando grafeno en las celdas fotovoltaicas”; es viable porque:

- Se cuenta con los materiales necesarios para su diseño (software, hojas de cálculo).
- Al ser un diseño computarizado, no se necesita (aún) hacer realidad la construcción de los paneles solares con grafeno.
- Ya que es un diseño experimental, se necesita de la teoría para ser aplicada y lograr el objetivo; esto es posible ya que se cuenta con el material bibliográfico necesario.
- Se cuenta con la tecnología para concretar su construcción.
- Si existe financiamiento externo, la realización de la propuesta se puede llevar a cabo, ya que se contarán con los recursos financieros exigidos.
- Al momento de llevarlo a la vida real; es decir, se construya el panel optimizado con grafeno, este será posible y su rendimiento será el esperado, si se siguen las especificaciones de cada diseño y se hagan los cálculos correctos.
- En suma, es viable porque la propuesta puede ser concretada en la vida real.

#### **4.2.3. Análisis técnico – económico**

- Análisis técnico
  - Se puede diseñar las celdas fotovoltaicas y someterse a experimentación, mediante la agregación del grafeno en su diseño, esto a fin de optimizar su rendimiento.
  - El impacto del panel solar fotovoltaico con grafeno. se visualizará en la capacidad de captación, acumulación, transformación y distribución de energía sin emplear mayores recursos que el panel tradicional hecho con silicio necesita.
- Análisis económico
  - La inversión del desarrollo de simulación será de S/ 1500.00, la cual es necesaria para el diseño y construcción del panel solar fotovoltaico

optimizado con grafeno asegura su correcta producción, ya que el proyecto es viable.

- El hecho de invertir en energía renovable y auto-sustentada (autónomo), se refleja disminución en los gastos por consumir energía de la red pública, ya que este consumo será menor.
- Debido a que solo se realizó una simulación, se maneja un índice de costo-efectividad, lo cual implica que por cada simulación se tiene un costo de S/ 300.00.

#### **4.2.4. Limitaciones o restricciones**

Como en todo proyecto, existen ciertas restricciones que limiten el alcance o desarrollo de la propuesta; este también ocurre en el diseño del panel solar aplicando grafeno, Principalmente se han identificado dos restricciones en la propuesta planteada, estas son de costo y tiempo.

##### a) Costo

Las restricciones de costo se basan en el presupuesto para lograr el diseño del sistema fotovoltaico solar con aplicación de grafeno, estos son:

- Desarrollar, crear e instalar el diseño de sistema fotovoltaico con aplicación de grafeno, implica contar con un presupuesto que se ajuste a la compra de todos los materiales necesarios, ya sea con los componentes (batería, inversor, regular) y con la elaboración de las celdas fotovoltaicas.
- Sumado al desarrollo de las celdas con grafeno, en la actualidad el grafeno es producto relativamente caro a pesar de su abundancia en forma de grafito, debido a que su obtención requiere de diversos procesos químicos y físicos para obtenerlo. En el mercado, hasta el momento, existen pocas empresas que comercializan este producto, siendo una de ellas GRAPHENEMEX, que ya comercializa esmaltes, pinturas, polvos, celdas, etc. que contienen grafeno.
- La adquisición del software Solarius para estimar la capacidad de irradiación y diagrama solar. Asimismo, se necesitó la adquisición del software Simulink Matlab.
- Costo de oportunidad del tesista.

b) Tiempo

Las restricciones de tiempo se refieren al periodo en que se lleva a cabo el diseño del sistema fotovoltaico solar con aplicación de grafeno.

- Tiempo de la realización de la investigación.
- El periodo de tiempo del diseño del sistema fotovoltaico.

**4.3. Proceso de diseño**

En este apartado se especifica el flujo de procesos para el logro del diseño de panel solar aplicando grafeno, este se especifica en la Figura 9.

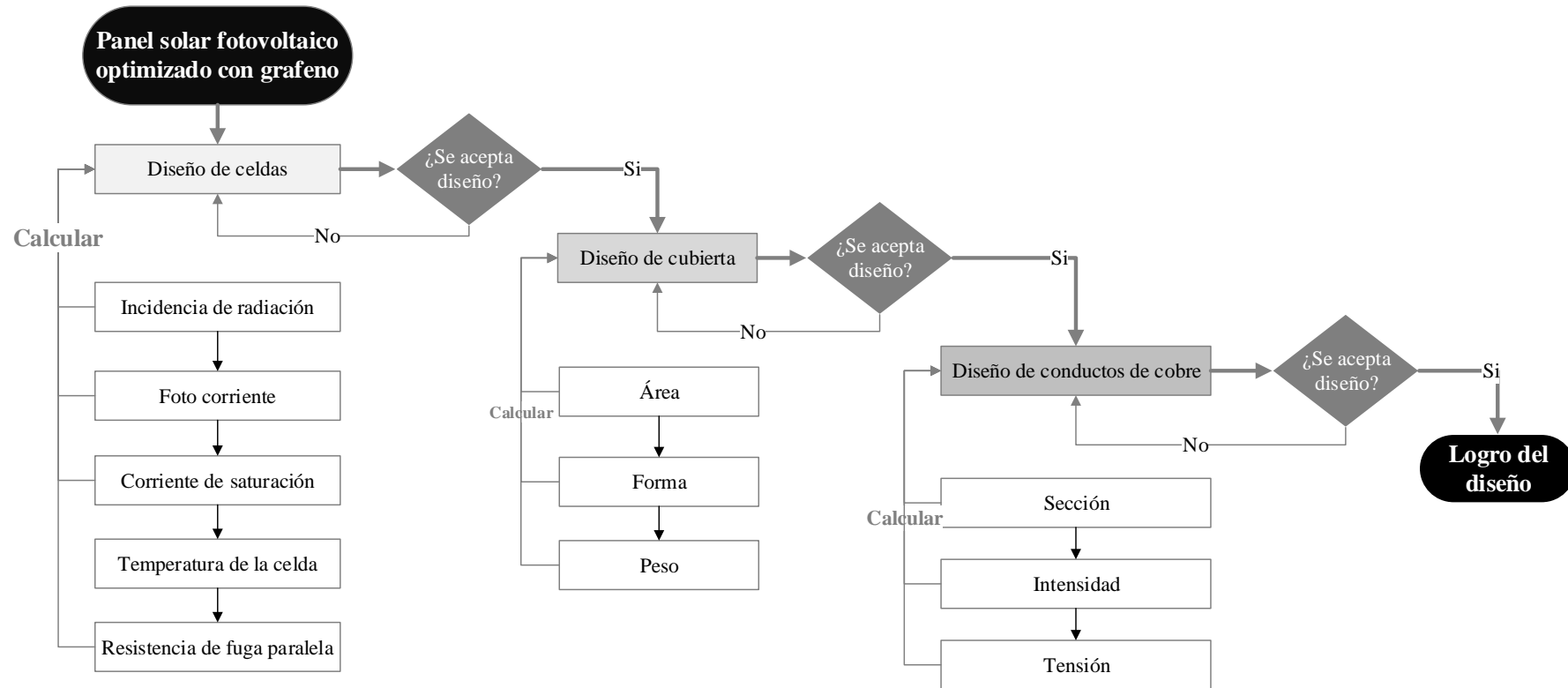


Figura 9. *Proceso de diseño de panel solar fotovoltaico optimizado con grafeno.*

#### 4.4. Simulación con Software SolariusPV y Matlab (Simulink)

Se ha establecido seguir el siguiente procedimiento:

- Modelado del módulo
- Rendimiento de las celdas con aplicación de grafeno
  - Incidencia de radiación ( $n^*$ ).
  - Resistencia de fuga paralela ( $R_p$ ).
- Diseño de la cubierta
  - Área.
  - Forma.
  - Peso.

Cada uno de estos elementos se calculan matemáticamente dependiendo del rendimiento de las celdas con aplicación de grafeno. Una vez se obtenga el diseño del módulo fotovoltaico, se prosigue a diseñar el sistema fotovoltaico según la radiación de la zona; este diseño se realiza con el software Solarius PV.

Solarius PV es un software que estima el rendimiento de energía, la producción y la relación de rendimiento con los módulos según sus características. Así mismo, con el software se puede actualizar el campo de estudio para obtener resultados de irradiación y sombreado para el diseño del panel solar con grafeno. Además, el programa cuenta con una base de datos de proveedores de módulos, inversores, baterías y reguladores que se adapten al requerimiento del diseño.

Para la simulación del diseño del panel solar en Simulink Matlab se realizaron los siguientes pasos:

- a) Definir los parámetros básicos del proyecto: nombre, parámetros de dispersión, tensiones (input y output del voltaje), factores climáticos, y nombre del cliente (si el proyecto es para una organización).
- b) Se sitúa la zona en que se hace el estudio, en este caso Huancayo, Junín, Perú. Esto es necesario para determinar la temperatura del aire en la región, la velocidad del viento, la fracción solar y los valores de radiación para, luego, estimar la potencia energética solar con que las celdas solares funcionarán.

- c) Si es necesario se introducen otros parámetros necesarios, como el albedo (porcentaje de radiación reflejante con respecto a la incidencia de sí misma). Esto por la existencia de superficies más oscuras que otras, donde los valores de albedo son menores. En caso se desconozca se completa con el albedo promedio global, que es un 37%-39% de radiación proveniente del sol.
- d) El paso siguiente es determinar la radiación solar, la inclinación y la orientación del panel. Para ello, el software analiza la monitorización azimutal de dos ejes o la ecuatorial; asimismo, se ayuda de una brújula y la figura del techo de una casa para verificar que no existan errores. Una vez realizado ello, el software arroja los resultados de irradiación mensual de tipo directo y difuso, los directos se dan en los mejores casos de irradiación; es decir, la mayor irradiación que se logrará en el mes, y los difusos representan los valores más bajos que se puedan lograr en condiciones adversas.
- e) Seguidamente, se define el panel, fotovoltaico y sus parámetros (dimensiones, precio, referencias, garantías, etc.).
- f) De igual manera, se define el tipo de inversor y sus parámetros necesarios (dimensiones, precio, referencias, garantías, etc.).
- g) Se sigue con el situado o posición de los módulos. Se debe de considerar el número de subgrupos de los módulos, el número de series y las cadenas.
- h) A continuación, se señalan los valores finales logrados:
- Tipo de módulo.
  - Tipo de inversor.
  - Número de inversores.
  - Pico de potencia.
  - Área o superficie.
  - Orientación.
  - Inclinación (slope).
  - Módulos en serie
  - Cadenas de módulos
  - Voltaje.



- i) El software también permite la visualización de la producción mensual y anual en kilovatios por hora (kWh) de un subgrupo del módulo fotovoltaico.
- j) Finalmente. El software otorga un resumen de los resultados, tanto como los económicos como de producción (producción mensual, potencia de pico, coeficiente K, cantidad de módulos, entre otros). Cabe señalar que los niveles más altos de producción se obtienen en los meses de verano, debido a una mayor irradiación solar. Además, se debe tomar en cuenta que los resultados obtenidos son para un solo módulo fotovoltaico; si el proyecto cuenta con más módulos los resultados deberán de extenderse dependiendo el número de módulos.

## CAPÍTULO V: CONSTRUCCIÓN

### 5.1. Radiación solar en Junín

De acuerdo a los niveles de radiación mostrados en la Figura 10, la energía solar incidente de la región Junín es de 4 kWh/m<sup>2</sup> a 7.5 kWh/m<sup>2</sup>; este rango representa un valor adecuado para generar energía eléctrica a través de paneles solares.

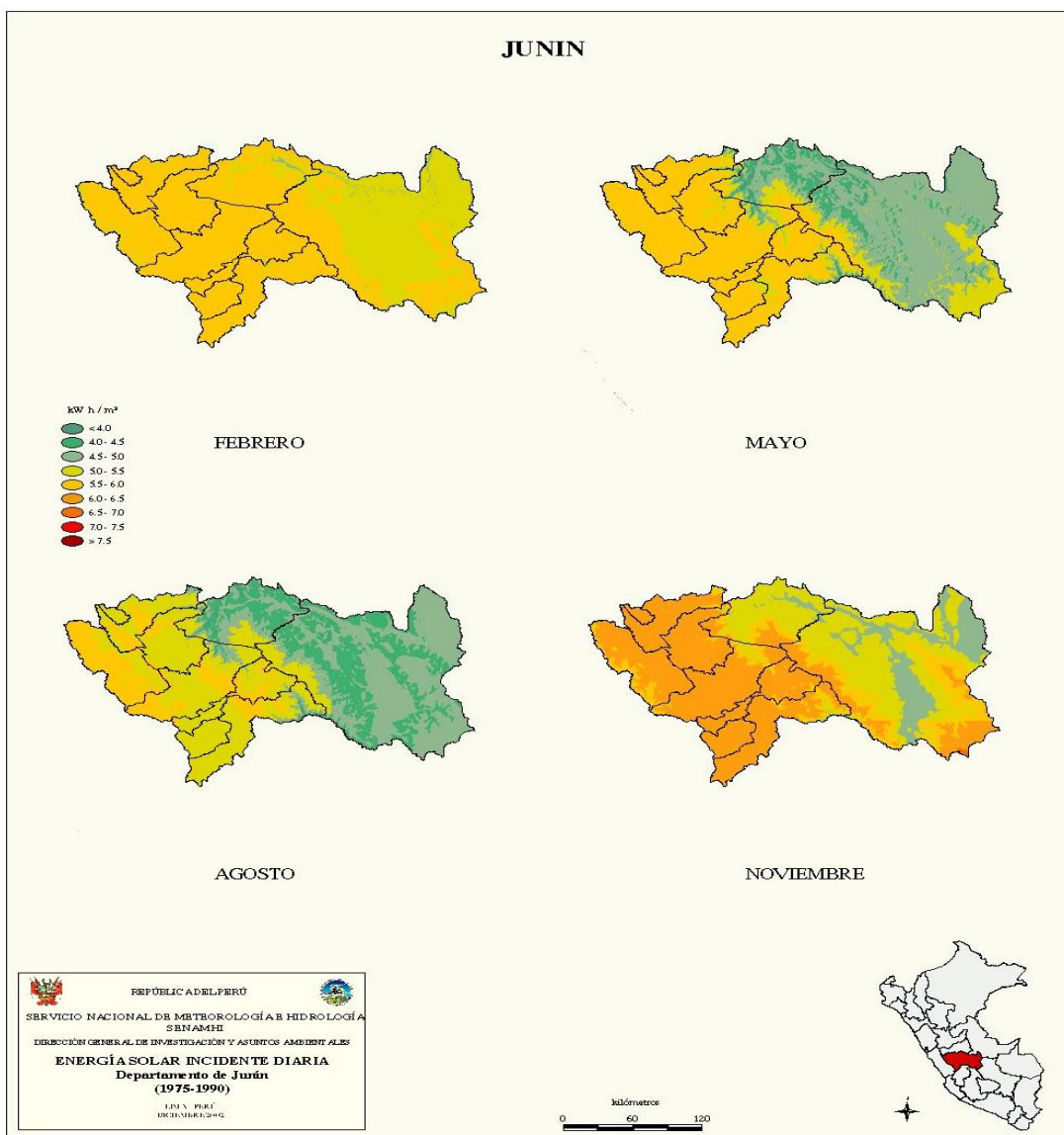


Figura 10. Energía solar incidente a partir de la radiación solar en la región Junín.

La región Junín por su geografía entre sierra y selva, está dotada de diversos climas. La parte de la sierra baja (quechua y Yungas) cuenta con un clima templado y en la zona alta (Puna, Suni y Cordilleras) el clima es frío y seco llegando hasta los 0°C. De manera más detallada, en las quebradas y valles que se encuentran a menos de 3500msnm el clima es seco y templado con notables diferencias en temperaturas al día; es así que en el día se puede alcanzar hasta los 25°C y por la noche disminuye hasta los 5°C. Por otro lado, en la zona selva el clima predominante es el tropical, húmedo y cálido, superando los 25°C. Así mismo, la región Junín tiene temporadas lluviosas a lo largo del año, en la selva se da entre noviembre a marzo y en la sierra de octubre a abril. Todos estos factores influyen fuertemente en los niveles de radiación de la región Junín, es así que dichos niveles deben ser especificados ya sea por zona geográfica, por provincias y por estaciones o meses. En el Perú, estos mapas permiten, entre otros, evaluar el rendimiento de sistemas solares según el lugar de su instalación. Son parte del Atlas de la Energía Solar, que fue elaborado durante un tiempo prolongado y publicado en el año 2003 por el Servicio Nacional de Meteorología e Hidrología del Perú (SENAMHI) y la Dirección General de Electrificación Rural (DGER-MEM) del Ministerio de Energía y Minas (MINEM). De la base de datos de esta institución, se tomó la Figura 10, la cual representa la radiación solar en las diversas provincias de la región a fecha 20 de junio del 2020 (80).

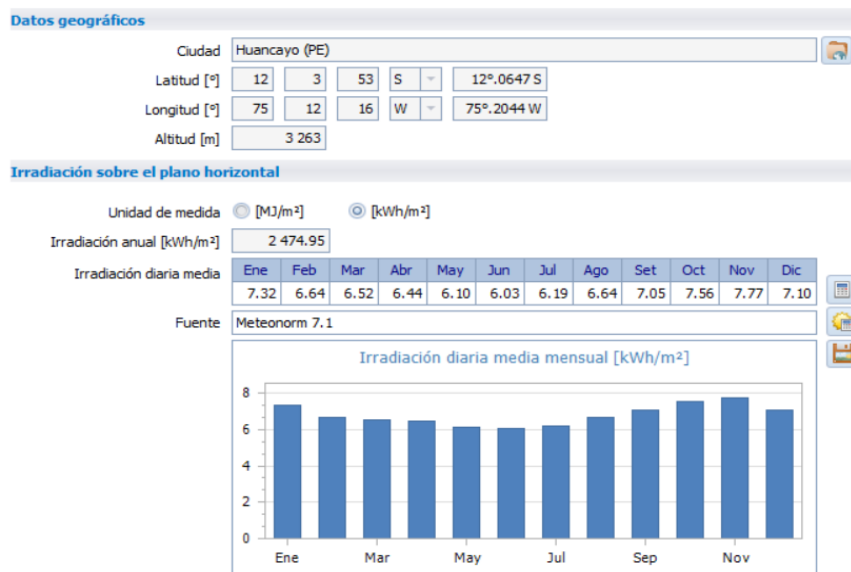


Figura 11. Radiación solar en la ciudad de Huancayo según software Solarius PV.

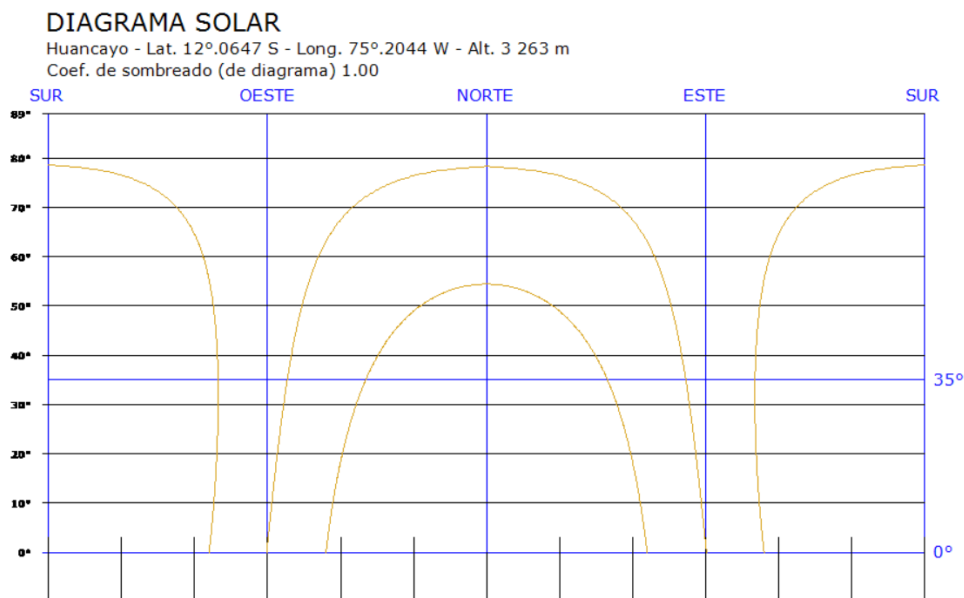


Figura 12. Coeficiente de sombreado en la ciudad de Huancayo según software Solarius PV.

Por otra parte, se ha determinado el nivel de radiación y el coeficiente de sombreado con el software Solarius P. La Figura 11 muestra una irradiación ubicada que genera entre 6 kWh/m<sup>2</sup> y 8 kWh/m<sup>2</sup>, mientras que la Figura 12 muestra el diagrama solar en base al coeficiente de sombra teniendo en cuenta las diferentes posiciones del sol a lo largo del año. No obstante, teniendo en cuenta que el panel solar quedará definido para la región, se determina tener un nivel de radiación solar de 4 kWh/m<sup>2</sup> siendo el más bajo según el Atlas de la Energía Solar.

## 5.2. Construcción

La construcción se realiza para una vivienda en Junín donde el consumo promedio de energía por persona está alrededor de los 1.6 kWh/día; es decir, está por debajo de los 6 kWh/día para una familia de cuatro personas según los indicadores de consumo de energía eléctrica per cápita del Banco Mundial.

En este caso el sistema fotovoltaico se va a dimensionar solo para algunos electrodomésticos de la vivienda, ya que la idea no es desconectar de la red la vivienda sino apoyar con el sistema fotovoltaico el consumo energético de esta.

Los electrodomésticos son los siguientes:

- Cinco bombillos de bajo consumo de 10 W.
- Un computador portátil de 90 W.
- Dos celulares de 10 W.
- Un decodificador digital de 30 W.
- Un televisor de 40" de 100 W.

No se prevé realizar una instalación de CC.

Se requiere una alta confiabilidad del sistema en lo que respecta a días con baja irradiación (nublados).

a) Estimación del consumo

Tabla 3

*Estimación del consumo eléctrico de los electrodomésticos en Wh/día*

Dispositivo	Cantidad	Potencia(W)	Horas(h)	Consumo total(Wh/día)
Bombillos	5	10	6	300
PC portátil	1	90	3	270
Decodificador digital	1	30	4	120
Celulares	2	10	2	40
Televisor	1	100	4	400
Consumo total promedio (Wh/día)				1130

Como se puede apreciar en la tabla anterior, el consumo para calcular el sistema es de 1130 Wh/ día.

$$E_{CargaTotal} = E_{AC} = 1130Wh/día$$

b) Estimación de pérdidas

- $\eta_B$ : eficiencia de las baterías (80%).

- $\eta_{inv}$ : eficiencia del inversor (85%).
- $\eta_R$ : eficiencia del regulador (95%).
- $\eta_x$ : eficiencia debida a otras pérdidas (95%).

Cálculo de la eficiencia:

$$n_T = 0.8 * 0.85 * 0.95 * 0.95$$

$$n_T \approx 0.614$$

El bloque generador deberá generar 39% más energía para compensar las pérdidas.

### 5.2.1. Panel solar convencional

#### a) Cálculo del ángulo óptimo de inclinación de los paneles

Mediante las coordenadas geográficas en la página de la Nasa2 se obtienen los datos de insolación promedio mínima para cada mes a distintas inclinaciones. Por su ubicación cercana al Ecuador, el ángulo de inclinación puede estar entre 0° y 20° en orientación al norte (en caso de Junín).

Tabla 4

*Descripción del panel solar tradicional*

150W Polycrystalline Silicon Solar panel		
Potencia nominal	150	W <sub>p</sub>
Tensión a PN	18,5	V
Corriente a PN	8,5	A
Tensión circuito abierto	22,9	V
Corriente de corto circuito	8.757	A

Fuente: Panel Solar 150 W (Era Solar, 2020)

#### b) Energía a generar por el bloque generador

$$E_{gen} = 1.1 \left( \frac{E_{CargaTotal}}{\eta_T} \right)$$

$$E_{gen} = 1.1 \left( \frac{1130 \text{ Wh/día}}{0,614} \right)$$

$$E_{gen} = 2024.43 \text{ Wh/día}$$

Energía diaria generada por un panel de 150 Wp sin MPPT.

Para el cálculo se necesita conocer algunos parámetros climáticos del lugar, las horas solares pico (HSP), la potencia pico del panel (Wp) y la tensión pico (Vp).

Este cálculo se realiza dividiendo el valor de radiación solar de la peor época del año sobre 1 kW/ m<sup>2</sup> (de manera que se mantenga un criterio conservador) y de esta forma se obtienen las horas solares pico para la producción de energía.

$$HSP = \left( 4 \frac{\text{kWh}}{\text{m}^2} / \text{día} \right) / \left( 1 \frac{\text{kWh}}{\text{m}^2} \right) = 4.0 \text{ h/día}$$

$$Wp = 150 \text{ W}$$

$$Vp = 18.5 \text{ V}$$

$$E_{panel} = W_{p(T)} * HSP = 150 \text{ W} * 4.0 \text{ h/día}$$

$$E_{panel} = 600 \text{ Wh/día}$$

### c) Energía extra de recuperación

En este caso se considera generar un 15% de energía extra para prevenir el riesgo de generación en días nublados.

$$E_{Extra} = Y_{Extra} * E_{gen}$$

$$E_{Extra} = 0.15 * 2024.43 \text{ Wh/día}$$

$$E_{Extra} = 303.66 \text{ Wh/día}$$

d) Cantidad total de paneles y rendimiento

$$N_{TP} = \frac{E_{gen} + E_{Extra}}{E_{panel}}$$

$$N_{TP} = \frac{(2024.43 + 303.66)Wh/día}{600Wh/día}$$

$$N_{TP} = 3.88$$

$$N_{TP} = 4$$

$$E_{panel} = N_{TP} * E_{panel} = N_{TP} * W_{p(T)} * HSP$$

$$E_{panel} = 4 * 150W * \frac{4h}{día} = 2400Wh/día$$

El rendimiento de energía es de 2400Wh/día en el caso de 4 paneles solares fotovoltaicos tradicionales.

e) Dimensionamiento del banco de baterías

- $D_{out}$ : días de autonomía: 3 días y 4 noches.
- $P_{Dmax}$ : profundidad máxima de descarga 80%.
- $\eta_D$ : eficiencia de descarga de batería 90%.

$$C_{nb} = \frac{E_{CT} * (D_{out} + 1)}{V_{nom} * P_{Dmax} * \eta_{inv} * \eta_D}$$

$$C_{nb} = \frac{1130 Wh/día * (3 + 1)}{24V * 0.8 * 0.85 * 0.9}$$

$$C_{nb} = 308Ah$$



Para el banco se utilizarán baterías de libre mantenimiento de 12V y 220 Ah nominal.

Tabla 5

*Descripción de tiempo de vida de las baterías para panel solar tradicional*

Temperatura media de funcionamiento	AGM(años)	Gel(años)
20C°	7-10	12
30C°	4	6
40C°	2	3

f) Número total de baterías

$$N_{BT} = \frac{V_{nom} * C_{nom\_banco}}{V_{nom\_bat} * C_{nom\_bar}}$$

$$N_{BT} = \frac{24V * 308Ah}{12V * 220Ah} = 4$$

g) Cantidad de baterías en serie

$$N_{BS} = \frac{V_{nom}}{V_{nom\_bat}}$$

$$N_{BS} = \frac{24V}{12V} = 2$$

h) Cantidad de baterías en paralelo

$$N_{BP} = \frac{N_{BT}}{N_{BS}}$$

$$N_{BP} = \frac{4}{2} = 2$$

i) Máxima corriente de carga y descarga del banco

A continuación, se calculará la corriente máxima de carga  $C_5$  y de descarga  $C_{20}$  para el banco de baterías calculado.

$$C_{\max\_car} = N_{BP} * C_5 = 2 \frac{220Ah}{5h}$$

$$C_{\max\_car} = 88A$$

$$C_{\max\_des} = N_{BP} * C_{20} = 2 \frac{220Ah}{20h}$$

$$C_{\max\_des} = 22A$$

j) Dimensionamiento del regulador de carga MPPT

La potencia del generador fotovoltaico puede exceder la máxima potencia de entrada del mismo. En este caso, el regulador limitará dicha potencia, proporcionando la corriente nominal máxima especificada por el fabricante, de esta forma el dispositivo no sufrirá ningún daño. Una de las características de los reguladores MPPT es que tienen su punto de máxima eficiencia al trabajar en potencias cercanas a las nominales. Como el costo de los reguladores se incrementa con la potencia nominal del mismo, dimensionar un regulador basado en la potencia pico del generador conlleva un gasto innecesario.

Para el dimensionamiento del regulador de carga es necesario tener en cuenta la potencia pico del generador fotovoltaico y la tensión nominal del banco de baterías:

- Tensión nominal del banco de baterías: 24 V.
- Potencia pico del generador fotovoltaico: 600 Wp (4 x 150 Wp).
- Tensión del circuito abierto de los paneles fotovoltaicos: 22.9 V.

Tabla 6

*Selección del regulador MTTP para panel solar tradicional*

Electrical TS-MPPT-45		
Corriente máxima de batería	45 A	
Máxima Tensión Nominal de Entrada	12 V	600 W
	24 V	1200 W
	48 V	2400 W
Circuito Abierto Máximo Solar	150 V	

Se utilizará un regulador MPPT de 45A nominal y 1200 Wp de potencia nominal, funcionando con un banco de baterías de 24 V nominal.

$$V_{in} = 1.25 * N_{PS} * V_{OC}$$

$$V_{in} = 1.25 * 4 * 22.9$$

$$V_{in} = 114.5 V$$

Para este caso, la máxima tensión de entrada ( $V_{in}$ ) no excede la máxima tensión de entrada del regulador de carga especificada por el fabricante (150 V).

k) Máxima corriente de carga y descarga

El consumo de potencia total de la carga estará dado por la suma de potencia (nominal) de todos los componentes eléctricos en régimen permanente ( $P_{Car\_CA}$ ) y tiene un valor de 290 W.

$$I_{Des\_bat} = 1.25 \frac{P_{Car\_CA}}{V_{nom} * \eta_{inver}}$$

$$I_{Des\_bat} = 1.25 \frac{290 W}{24 V * 0.85} \approx 14.2 < 22 A$$

La máxima corriente de carga se calcula con base en la potencia nominal del regulador para un banco de baterías de 24 V.

$$I_{Carga} = \frac{P_{Reg}}{V_{min:bat}}$$

$$I_{Carga\_bat} = \frac{1200 W}{21 V} \approx 57.14 A < 88 A$$

En este caso, ni la corriente de carga ( $I_{Carga\_bat}$ ) ni la de descarga ( $I_{Des\_bat}$ ) superan los valores de C20 y C5 del banco de baterías respectivamente.

l) Dimensionamiento del inversor

Se utilizará un FP (Factor de potencia de las cargas) = 0.8 y un FS (Factor de simultaneidad del consumo) = 1, esto debido a que podrían usarse todos al tiempo. Donde:

$S_{inv\_out}$  = Potencia nominal del inversor;  $I_{pico\_carga}$  = corriente de carga pico

$$S_{inv\_out} = 1,25 * S_{car_{CA}} * FS = 1,25 \frac{P_{car_{CA}}}{F_p} * FS$$

$$S_{inv\_out} = 1,25 * \frac{290 W}{0,80} * 1 = 453,2 VA$$

$$I_{pico\_carga} = \frac{290 W}{220 V} \approx 1,4 A$$

Tabla 7

*Características del inversor para panel solar tradicional*

Inversor TGP 24-600 de 600 VA	
Máxima Corriente	11 A
Energía continua	600 W
Eficiencia Máxima	92%

m) Esquema del sistema

- Cuatro paneles de 150 W.
- Un regulador de carga de 45 A nominal con MPPT.
- Inversor de 24V y 600 VA.
- Cuatro baterías de 220 Ah.

### 5.2.2. Panel solar con grafeno

a) Cálculo del ángulo óptimo de inclinación de los paneles

Por la ubicación del lugar de estudio cercana al Ecuador, el ángulo de inclinación puede estar entre 0° y 20° en orientación al norte.

Tabla 8

*Descripción del panel solar con grafeno*

300W Panel solar con grafeno con silicio policristalino		
Potencia nominal	300	Wp
Tensión a PN	32.4	V
Corriente a PN	15	A
Tensión circuito abierto	36.7	V
Corriente de corto circuito	7.83	A

Fuente: Panel Solar autoconsumo policristalino con GRAFENO RF 300W 24V (Munaled.com, 2020)

b) Energía a generar por el bloque generador

$$E_{gen} = 1.1 \left( \frac{E_{CargaTotal}}{\eta_T} \right)$$

$$E_{gen} = 1.1 \left( \frac{1130 \text{ Wh/día}}{0,614} \right)$$

$$E_{gen} = 2024.43 \text{ Wh/día}$$

Energía diaria generada por un panel de 300 Wp sin MPPT.

Para el cálculo se necesita conocer algunos parámetros climáticos del lugar, las horas solares pico (HSP), la potencia pico del panel (Wp) y la tensión pico (Vp).

Este cálculo se realiza dividiendo el valor de radiación solar de la peor época del año por 1 kW/ m<sup>2</sup> (de manera que se mantenga un criterio conservador) y de esta forma se obtienen las horas solares pico para la producción de energía.

$$HSP = \left( 4 \frac{kWh}{m^2} / día \right) / \left( 1 \frac{kWh}{m^2} \right) = 4.0h/día$$

$$Wp = 300W$$

$$Wp = 32.4V$$

$$E_{panel} = W_{p(T)} * HSP = 300W * 4.0h/día$$

$$E_{panel} = 1200Wh/día$$

c) Energía extra de recuperación

Considerando un 20% de energía extra para prevenir el riesgo de generación en días nublados.

$$E_{Extra} = Y_{Extra} * E_{gen}$$

$$E_{Extra} = 0.2 * 2024.43Wh/día$$

$$E_{Extra} = 303.66Wh/día$$

d) Cantidad total de paneles y rendimiento de energía

$$N_{TP} = \frac{E_{gen} + E_{Extra}}{E_{panel}}$$

$$N_{TP} = \frac{(2024.43 + 303.66)Wh/día}{1200Wh/día}$$

$$N_{TP} = 1.94$$

$$N_{TP} = 2$$

$$E_{panel} = N_{TP} * E_{panel} = N_{TP} * W_{p(T)} * HSP$$

$$E_{panel} = 2 * 300W * \frac{4h}{día} = 2400Wh/día$$

El rendimiento de energía es de 2400Wh/día en el caso de 2 paneles solares fotovoltaicos con grafeno. Es importante enfatizar que los paneles solares son más eficientes dado que permite alcanzar una potencia nominal mayor en comparación con los paneles de silicio policristalino.

e) Dimensionamiento del banco de baterías

- Dout: días de autonomía: 3 días y 4 noches.

- PDmax: profundidad máxima de descarga 80%.
- $\eta_D$ : eficiencia de descarga de batería 90%.

$$C_{nb} = \frac{E_{CT} * (D_{out} + 1)}{V_{nom} * P_{Dmax} * \eta_{inv} * \eta_D}$$

$$C_{nb} = \frac{1130 \text{ Wh/día} * (3 + 1)}{24V * 0.8 * 0.85 * 0.9}$$

$$C_{nb} = 308Ah$$

Para el banco se utilizarán baterías de libre mantenimiento de 12V y 220 Ah nominal.

Tabla 9

*Descripción de tiempo de vida de las baterías para panel solar con grafeno*

Temperatura media de funcionamiento	AGM(años)	Gel(años)
20C°	7-10	12
30C°	4	6
40C°	2	3

f) Número total de baterías

$$N_{BT} = \frac{V_{nom} * C_{nom\_banco}}{V_{nom\_bat} * C_{nom\_bar}}$$

$$N_{BT} = \frac{24V * 308Ah}{12V * 220Ah} = 4$$

g) Cantidad de baterías en serie

$$N_{BS} = \frac{V_{nom}}{V_{nom\_bat}}$$

$$N_{BS} = \frac{24V}{12V} = 2$$

h) Cantidad de baterías en paralelo

$$N_{BP} = \frac{N_{BT}}{B_{BS}}$$

$$N_{BP} = \frac{4}{2} = 2$$

i) Máxima corriente de carga y descarga del banco

De igual manera se estima la corriente máxima de carga  $C_5$  y de descarga  $C_{20}$  para el banco de baterías calculado.

$$C_{\max\_car} = N_{BP} * C_5 = 2 \frac{220Ah}{5h}$$

$$C_{\max\_car} = 88A$$

$$C_{\max\_des} = N_{BP} * C_{20} = 2 \frac{220Ah}{20h}$$

$$C_{\max\_des} = 22A$$

j) Dimensionamiento del regulador de carga MPPT

Para el dimensionamiento del regulador de carga es necesario tener en cuenta la potencia pico del generador fotovoltaico y la tensión nominal del banco de baterías:

- Tensión nominal del banco de baterías: 24 V.
- Potencia pico del generador fotovoltaico: 600 Wp (2 x 300 Wp).
- Tensión del circuito abierto de los paneles fotovoltaicos: 36.7 V.

Tabla 10

*Selección del regulador MTTP para panel solar con grafeno*

Electrical TS-MPPT-45		
Corriente máxima de batería	45 A	
Máxima Tensión Nominal de Entrada	12 V	600 W
	24 V	1200 W
	48 V	2400 W
Circuito Abierto Máximo Solar	150 V	

Para este caso también se empleó un regulador MPPT de 45A nominal y 1200 Wp de potencia nominal, funcionando con un banco de baterías de 24 V nominal.



$$V_{in} = 1.25 * N_{PS} * V_{OC}$$

$$V_{in} = 1.25 * 2 * 36.7$$

$$V_{in} = 91.75 V$$

Para el caso de grafeno, la máxima tensión de entrada no excede la máxima tensión de entrada del regulador de carga especificada por el fabricante (150 V).

k) Máxima corriente de carga y descarga

El consumo de potencia total de la carga estará dado por la suma de potencia (nominal) de todos los componentes eléctricos en régimen permanente y tiene un valor de 290 W.

$$I_{Des:bat} = 1.25 \frac{P_{Car\_CA}}{V_{nom} * \eta_{inver}}$$

$$I_{Des:bat} = 1.25 \frac{290 W}{24 V * 0.85} \approx 14.2 < 22 A$$

Por otra parte, la máxima corriente de carga con base en la potencia nominal del regulador para un banco de baterías de 24 V.

$$I_{Carga} = \frac{P_{Reg}}{V_{min:bar}}$$

$$I_{Carga} = \frac{1200 W}{21 V} \approx 51.14 A < 88 A$$

Para este caso también se encontró que ni la corriente de carga ni la de descarga superan los valores de C20 y C5 del banco de baterías respectivamente.

l) Dimensionamiento del inversor

Asimismo, considerando un FP = 0.8 y un FS = 1, esto debido a que podrían usarse todos al tiempo.

$$S_{inv\_out} = 1.25 * S_{car_{CA}} * FS = 1.25 \frac{P_{car_{CA}}}{F_p} * FS$$

$$S_{inv\_out} = 1.25 * \frac{290 W}{0.80} * 1 = 453,2 VA$$

$$I_{pico\_carga} = \frac{290 W}{220 V} \approx 1.4 A$$

Tabla 11

*Características del inversor para panel solar con grafeno*

Inversor TGP 24-600 de 600 VA	
Corriente Máxima	11 A
Energía continua	600 W
Eficiencia Máxima	92%

m) Esquema del sistema

- Dos paneles de 300 W.
- Un regulador de carga de 45 A nominal con MPPT.
- Inversor de 24V y 600 VA.
- Cuatro baterías de 220 Ah.

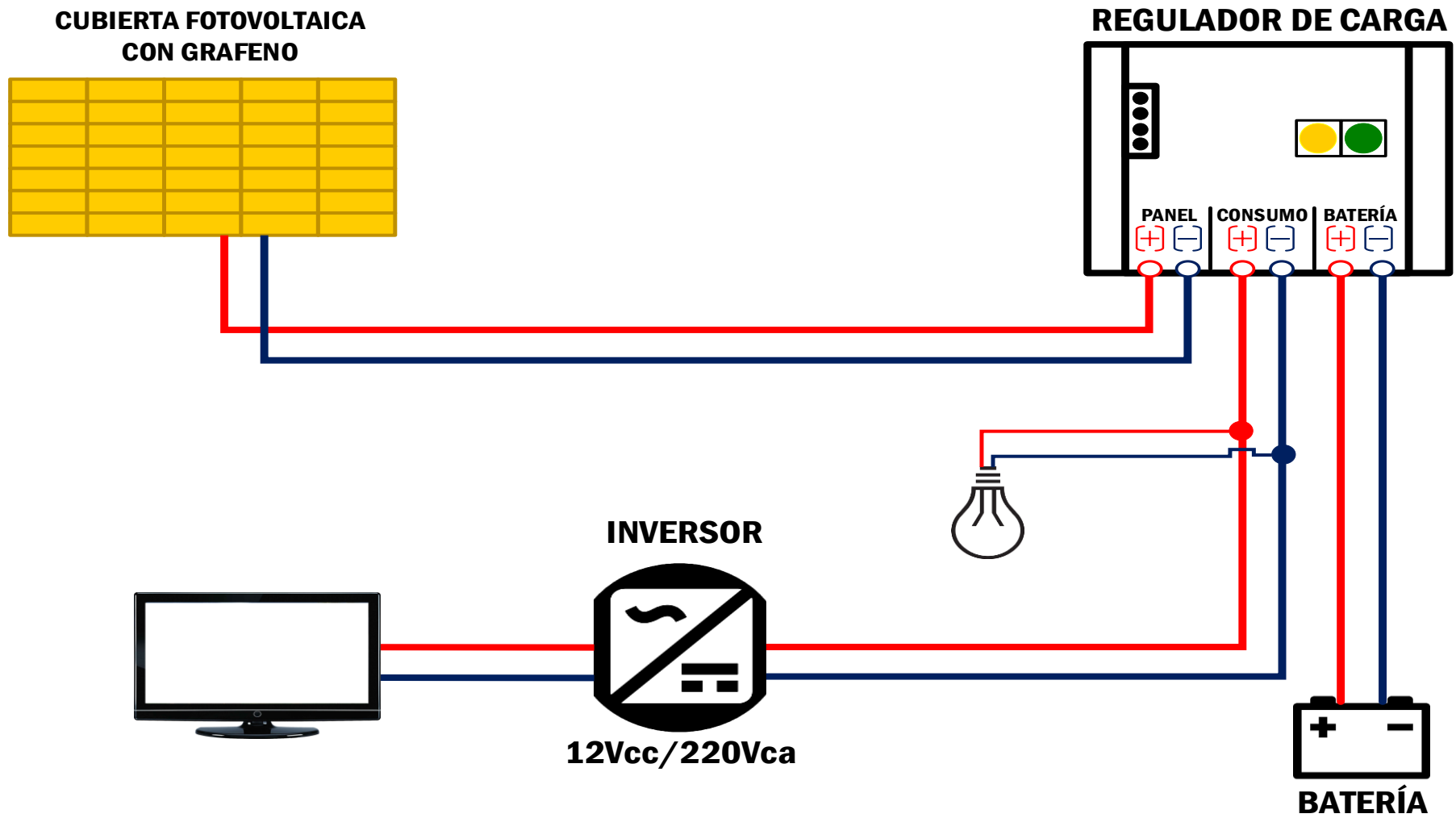


Figura 13. Esquema del sistema de panel solar con grafeno.

### 5.3. Descripción de los componentes del sistema fotovoltaico con grafeno

#### 5.3.1. Panel solar con grafeno



*Figura 14.* Panel solar grafeno 300W.

#### Descripción:

Aplicar película de grafeno mejora la transmisión de luz ya que los módulos recubiertos con grafeno gracias a sus propiedades hidrofílicas tienen un retorno atractivo sobre la inversión. La estructura de este principalmente emplea el grafeno, el cual mejora la eficiencia de este producto para su uso, cuenta con 36 celdas, el panel está policristalizado para mejorar su rendimiento, el color mejora la consistencia de este, y puede llevar marco opcionalmente, si lo lleva prolonga la vida del producto.

#### Características Básicas:

- Marca: Solar CETC
- Tamaño: 1482\*676\*30/35mm
- Material: Silicio policristalino con grafeno
- Número de celdas: 36 unidades
- Potencia máxima PM (W) Vatios 300 W
- Vatios tolerancia 3% ~ 3%

- Aplicación DC24V
- Almacenamiento y temperatura de funcionamiento -45 ~ 85
- Condiciones de prueba estándar: temperatura de la célula: 25°C, irradiación: 1kW/m2, la masa de aire: 1.5 kg.

Características Técnicas:

- Caja de conexiones. IP67 nominal
- Cable de salida: diámetro de alambre: 4 M
- Tipo de conector cable. MC plug Tipo IV
- Marco: aleación de aluminio

Tabla 12

*Especificaciones técnicas del panel solar con grafeno*

Potencia máxima	Vida útil	Rendimiento	Garantía
300 W	30 años	20%	25 años

Nota: Datos en base a la ficha técnica del producto.

**5.3.2. Batería 12V 220Ah**



Figura 15. Batería 12V 220Ah.

Descripción:

Por su tecnología de funcionamiento no requiere de mantenimiento pues no emite gases y de la tipología de baterías monoblock, además la Batería GEL 12V 220Ah ME trabaja en ciclos de carga y descarga profundos y cuenta con una gran

durabilidad, lo que convierte en una excelente opción para pequeñas y medianas instalaciones fotovoltaicas, como fuente de almacenamiento en caravanas o aplicaciones similares. Por su peso y características físicas se recomienda que se manipule con los medios necesarios para evitar lesiones.

**Características Básicas:**

- Hermética
- Libre mantenimiento
- Bajo ratio de autodescarga
- Elevada vida útil
- Rango de temperatura: -15 °C a 50 °C
- Rendimiento mejorado: hasta 500 ciclos @80% profundidad de descarga
- Excelente capacidad de recuperación tras una descarga profunda

**Características Técnicas:**

- Bajo Ratio de descarga
- Tiempo entre mantenimientos: 9 meses a 25 °C
- Estabilidad a alta temperatura · Rango de temperatura: -20 °C a 55 °C
- Excelente capacidad de recuperación tras una descarga profunda.
- Electrolito estabilizado en estado de GEL, sin fugas ni estratificación.

Tabla 13

*Especificaciones técnicas de la batería de GEL 12V 220Ah*

Potencia máxima	Vida útil	Rendimiento	Garantía
220Ah	5 años		2 años

Nota: Datos en base a la ficha técnica del producto.

### 5.3.3. Controlador o Regulador MPPT 150V 45A



Figura 16. Regulador MPPT 150-145 W 45A.

#### Descripción:

Este se encarga de regular el voltaje y la intensidad que recibe desde paneles solares para realizar una carga perfecta de una batería de cualquier tecnología. Puede alcanzar una corriente de carga de hasta 45A del propio controlador a la batería y admite una tensión máxima en placas fotovoltaicas de hasta de 150V.

#### Características Básicas:

- Máxima corriente de corto circuito FV 2). 50A (máx. 30A por conector MC4)
- Autoconsumo. Menos de 35 mA a 12 V / 20 mA a 48 V
- Condiciones ambientales Para interiores, no acondicionado

#### Características Técnicas:

- Protección. Polaridad inversa de la batería (fusible, no accesible por el usuario) Polaridad inversa /Cortocircuito de salida/ Sobre temperatura.

- Altura máxima de trabajo. 5.000 m (potencia nominal completa hasta los 2.000 m)
- Relé programable. DPST Capacidad nominal CA 240 V AC / 4 A  
Capacidad nominal CC 4A hasta 35VCC, 1A hasta 60VCC
- Compensación de temperatura. -16 mV / -32 mV / -64 mV / °C
- Grado de contaminación PD3

Tabla 14

*Especificaciones técnicas del MPPT 150-145 W 45A*

Potencia máxima	Vida útil	Rendimiento	Garantía
5800 W	10 años	98%	5 años

Nota: Datos en base a la ficha técnica del producto.

**5.3.4. Inversor 600W 12V**



*Figura 17. Inversor 600W 12V 20A.*

Descripción:

Se trata de un inversor de onda senoidal pura con bobinado de cobre, con una potencia máxima de 600W, capaz de trabajar con baterías de 12V. El cargador de baterías que incorpora de 20A, puede servir para cargar las baterías desde una fuente de 230V, ya sea la red eléctrica o un grupo electrógeno eléctrico. Es un equipo que integra ambas funciones, el cargador de baterías y el inversor, de manera que puede



gestionar todo lo necesario en cualquier instalación solar aislada, únicamente añadiendo un regulador de carga para los paneles solares.

Características Básicas:

- Protección contra cortocircuito y sobrecarga
- Función de arranque en frío
- Gran amplitud de rango de voltaje (145-280VAC)
- Cargador del Inversor de 300W: 10A
- Cargador del inversor de 600W: 20A
- Cargador del Inversor de 800W: 25A
- Display LCD con la información del sistema
- Cable de baterías incluido
- Cable de entrada AC

Características Técnicas:

- Pico de Potencia del Inversor: 600W
- Voltaje de Trabajo del Inversor: 12V
- Potencia de Salida continuada: 600W
- Eficiencia del Inversor: Onda Senoidal Pura
- Peso del Inversor: 11Kg

Tabla 15

*Especificaciones técnicas del inversor 600W 12V 20A*

Potencia máxima	Vida útil	Rendimiento	Garantía
800 W	5 años	70 %	2 años

Nota: Datos en base a la ficha técnica del producto.

### 5.3.5. Cubierta fotovoltaica de panel

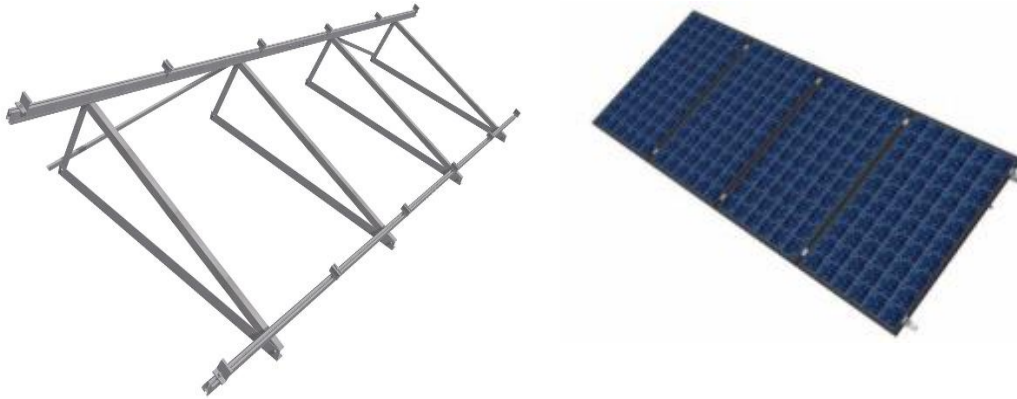


Figura 18. Estructura soporte para 2 paneles con inclinación de 15°.

#### Descripción:

La estructura cubierta plana está diseñada para instalar los paneles sobre cualquier superficie dándoles 15° de inclinación. Construida en aluminio de gran ligereza, pero muy resistente a inclemencias meteorológicas, así como corrosión y abrasión. El modo más fiable de sujetar sus paneles solares al suelo o a la azotea.

Tabla 16

*Especificaciones técnicas de la estructura para cuatro paneles con inclinación de 15°*

Modelo	Capacidad	Tamaño	Materiales
CVE915 (1X4)	Uso para 2 módulos fotovoltaicos	1650x1000x45	Aluminio

Nota: Datos en base a la ficha técnica del producto.

#### 5.4. Simulación del panel solar

La simulación del panel solar consistió en estimar la eficiencia del panel solar mediante las curvas características de Corriente – Voltaje (Curva I-V) y Potencia – Voltaje (Curva P-V). En el Anexo 3 se ha establecido el sistema del panel solar el cual fue simulado mediante la herramienta Simulink de Matlab. Para este caso se ha considerado las estimaciones para un panel solar tradicional y para un panel solar con grafeno. En base a las condiciones estimadas del panel solar en el diseño se procedió a realizar la simulación para verificar la eficiencia entre ambos tipos de panel, de manera que la potencia nominal para un panel solar con grafeno es de 300W mientras que para un panel solar tradicional de 150W.

Los datos que fueron empleados para la simulación se sintetizan en Tabla 17 de manera que permitan la estimación de la eficiencia con cada tipo de panel solar. Los datos deben ser incluidos en la plataforma de Simulink de Matlab, tal como se muestra en el Anexo 3. En base a los datos de la Tabla 17 se han obtenidos los gráficos de eficiencia siendo éstas las curvas características de Corriente – Voltaje (Curva I-V) y Potencia – Voltaje (Curva P-V)

Tabla 17

Datos para la simulación en Simulink - Matlab

Características	Panel solar policristalino 150W	Panel solar con grafeno con silicio policristalino 300W	Unidad de Medida
Potencia nominal	150	300	Wp
Tensión a PN	18,5	32.4	V
Corriente a PN	8,5	15	A
Tensión circuito abierto	22,9	36.7	V
Corriente de corto circuito	8.757	7.83	A

##### 5.4.1. Panel solar tradicional

Con la simulación se puede visualizar la eficiencia del panel solar tradicional en el contexto de la región Junín. Esto permite demostrar el comportamiento del panel solar durante el periodo de uso.

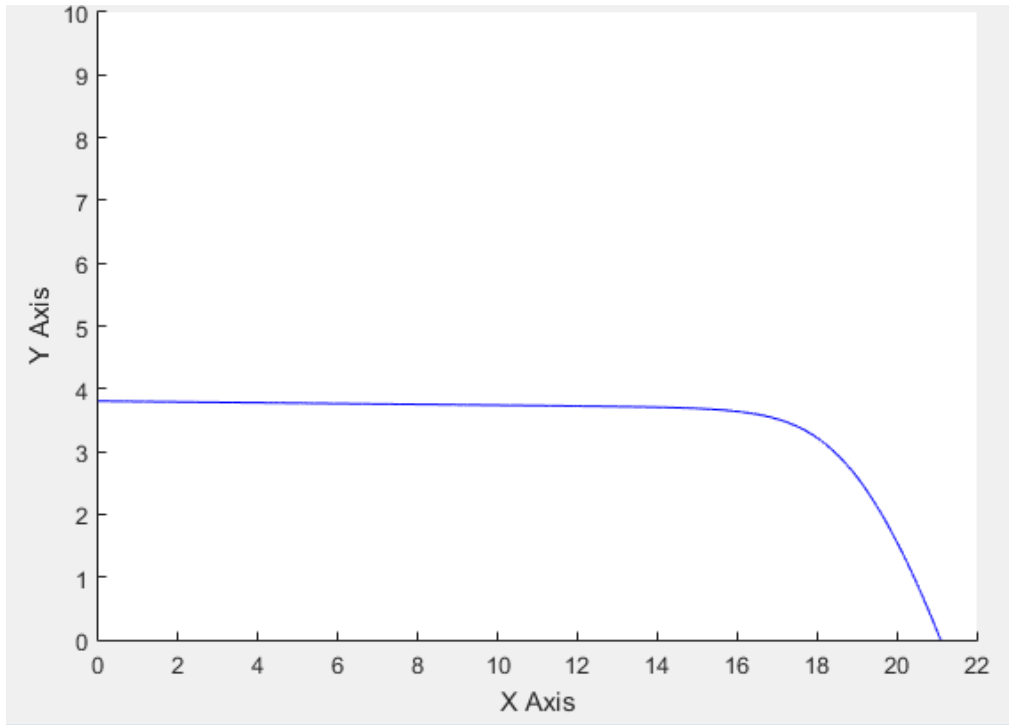


Figura 19. Curva característica Corriente – Voltaje (Curva I-V) para los paneles solares fotovoltaicos tradicionales.

Nota: X Axis= Voltaje (V); Y Axis= Corriente (I)

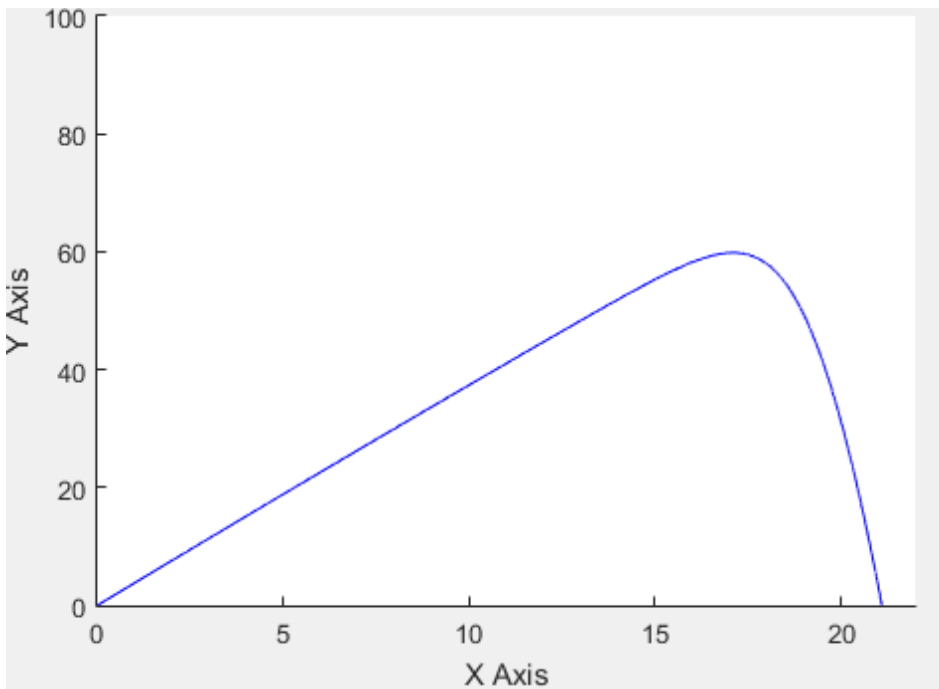


Figura 20. Curva característica Potencia – Voltaje (Curva P-V) para los paneles solares fotovoltaicos tradicionales.

Nota: X Axis= Voltaje (V); Y Axis= Potencia (W)

### 5.4.2. Panel solar con grafeno

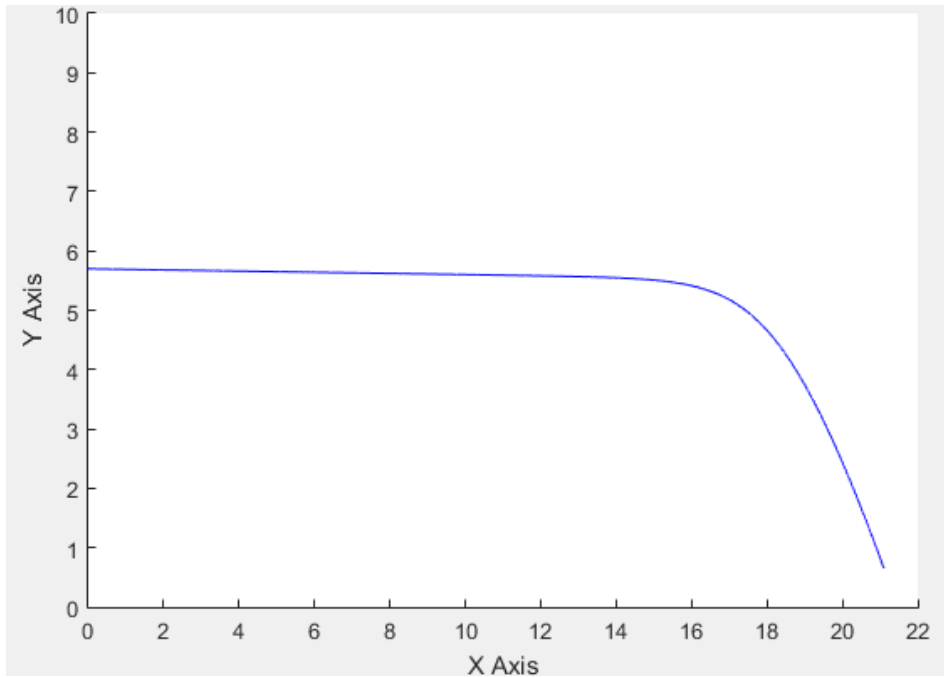


Figura 21. Curva característica Corriente – Voltaje (Curva I-V) para los paneles solares fotovoltaicos con grafeno.

Nota: X Axis= Voltaje (V); Y Axis= Corriente (I)

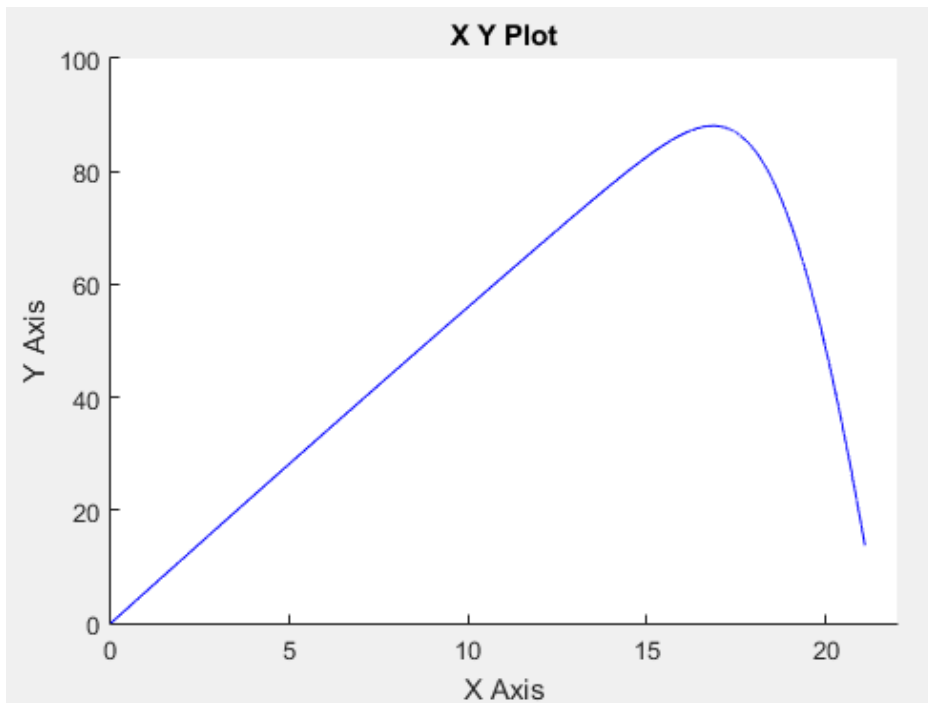


Figura 22. Curva característica Potencia – Voltaje (Curva P-V) para los paneles solares fotovoltaicos con grafeno.

Nota: X Axis= Voltaje (V); Y Axis= Potencia (W)

Evaluando las curvas características de ambos paneles solares se encuentra que la eficiencia es relativamente similar, aunque con el caso del grafeno se puede establecer que presenta mayor potencia y corriente para los niveles de voltaje estimado. La similitud en la eficiencia se debe a que el grafeno solo es incorporado como partículas en un material policristalino de silicio, de manera que los resultados simulados de la eficiencia son relativas similares.

## 5.5. Análisis costo – efectividad

### 5.5.1. Inversión

Para el sistema fotovoltaico se han revisado diferentes precios de cada uno de los componentes. En el caso de los paneles fotovoltaicos con grafeno y tradicional (policristalino) se revisaron precios en dólares, con un tipo de cambio de S/3.520 a fecha de 25 de junio del 2020; para el resto de componentes los precios se revisaron en soles. La *Tabla 18* y *Tabla 19* muestran los precios para cada uno de ellos.

Tabla 18

*Precio de los componentes del sistema fotovoltaico tradicional*

Componente	Precio unitario (S/)	Cantidad (Ud.)	Precio total (S/)
Panel solar policristalino 150W 12V	149.6	4	598.4
Batería 12V 220Ah	1547	4	6189
Controlador MPPT 150V 45A	2414	1	2414
Inversor 600W 12V	816.4	1	816.4
Módulo fotovoltaico de 4 paneles	568.5	1	568.5
<b>Inversión inicial</b>			<b>10586</b>

Nota: \*Los precios ya incluyen IGV.

Tabla 19

*Precio de los componentes del sistema fotovoltaico con grafeno*

Componente	Precio unitario (S/)	Cantidad (Ud.)	Precio total (S/)
Panel solar con grafeno 300W	478.6	2	957.4
Batería 12V 220Ah	1829	4	7316
Controlador MPPT 150V 45A	2682	1	2682
Inversor 600W 12V	816.4	1	816.4
Módulo fotovoltaico de panel	856.4	1	856.4
<b>Inversión inicial</b>			<b>12628</b>

Nota: \*Los precios ya incluyen IGV.

Además de los componentes necesarios para la instalación del sistema fotovoltaico, se requiere de cableado, cajas de paso, componentes eléctricos, implementos de seguridad, etc. estos no fueron considerados ya que para ambos casos representan un mismo costo y en el análisis de costo ello representaría una igualdad de la cual se puede hacer omisión.

Se ha considerado un tiempo de vida útil óptimo de 20 años, el cual se basó en el rendimiento de los paneles solares que, según sus respectivas fichas técnicas, llegan a un máximo de 25 años. Así mismo, el rendimiento de los paneles disminuye un 0.8% anual, y al final de su vida útil se asegura un rendimiento del 80% con respecto al rendimiento inicial.

El inversor y el controlador o regulador de energía aseguran una vida útil de 10 años se requiere de reposición en el décimo año. En cuanto a las baterías, la vida útil óptima es de 6 años, se requiere de 10 baterías a lo largo de los 20 años. De igual manera, para asegurar el buen funcionamiento del sistema, se requiere de una renovación de la estructura al décimo año. En la

Tabla 20

*Vida útil y reposiciones de los componentes del sistema fotovoltaico tradicional*

Componente	Reposición	Vida útil en años	Número de reposiciones*	Costo de reposiciones (S/)**
Panel solar policristalino 150W	No	25	0	0
Batería 12V 220Ah	Si	5	3	18568.2
Controlador MPPT 150V 45A	Si	10	1	2413.64
Inversor 600W 12V	Si	10	1	816.41
Módulo fotovoltaico de 4 paneles	Si	7	2	1136.9
<b>Inversión por reposición</b>				<b>22935.15</b>

Nota: \*El costo de reposición es el producto del costo de la inversión inicial por cada componente establecido en la *Tabla 18*.

\*\*El número de reposiciones está en base al periodo de vida útil de 20 años.

Tabla 21

*Vida útil y reposiciones de los componentes del sistema fotovoltaico con grafeno*

Componente	Reposición	Vida útil en años	Número de reposiciones*	Costo de reposiciones (S/)**
Panel solar con grafeno	No	25	0	0
Batería 12V 220Ah	Si	5	3	21948
Controlador MPPT 150V 45A	Si	10	1	2681.82
Inversor 600W 12V	Si	10	1	816.41
Módulo fotovoltaico de panel	Si	7	2	1712.7
<b>Inversión por reposición</b>				<b>27158.93</b>

Nota: \*El costo de reposición es el producto del costo de la inversión inicial por cada componente establecido en la *Tabla 19*.

\*\*El número de reposiciones está en base al periodo de vida útil de 20 años.

En la *Tabla 20* y *Tabla 21* se establece la vida útil de cada componente de acuerdo a la ficha técnica de cada producto; así mismo, el costo por reposiciones del sistema fotovoltaico tradicional asciende a S/22935.15 y del sistema con grafeno es de S/27158.93; claramente el sistema de panel solar con grafeno cuesta más debido al precio del grafeno y sus demás componentes.

El número de reposiciones debe completar lo necesario para completar los 20 años, es así que, si para ambos sistemas se necesitan 4 baterías cuya vida útil es de 5 años, se necesitan 4 juegos de baterías, y restando el primer juego de la inversión inicial, solo se requiere de 3 reposiciones; esta misma lógica se aplica para los demás componentes.

Por otro lado, es bien cierto que el precio de los productos varía a través del tiempo; sin embargo y para efectos prácticos, se asume que el costo de cada componente es igual al año inicial de la *Tabla 18* y *Tabla 19*.

Para calcular la inversión total, se debe tener en cuenta la inversión inicial y el costo por reposición de cada componente, esto se muestra en la *Tabla 22* y *Tabla 23*.

Tabla 22

*Inversión total por componentes del sistema fotovoltaico tradicional*

	<b>Inversión inicial (S/)</b>	<b>Inversión por reposición (S/)</b>	<b>Inversión total (S/)</b>
Panel solar policristalino 150W 12V	598.4	0	598.4
Batería 12V 220Ah	6189.4	18568.2	24757.6
Controlador MPPT 150V 45A	2413.64	2413.64	4827.28
Inversor 600W 12V	816.41	816.41	1632.82
Módulo fotovoltaico de 4 paneles	568.45	1136.9	1705.35
<b>Total</b>			<b>33521.45</b>

Tabla 23

*Inversión total por componentes del sistema fotovoltaico con grafeno*

	<b>Inversión inicial (S/)</b>	<b>Inversión por reposición (S/)</b>	<b>Inversión total (S/)</b>
Panel solar con grafeno	957.44	0	957.44
Batería 12V 220Ah	7316	21948	29264
Controlador MPPT 150V 45A	2681.82	2681.82	5363.64
Inversor 600W 12V	816.41	816.41	1632.82
Módulo fotovoltaico de panel	856.35	1712.7	2569.05
<b>Total</b>			<b>39786.95</b>



En la *Tabla 24* se muestra la inversión total para el sistema fotovoltaico tradicional y con grafeno de manera comparada.

Tabla 24

*Inversión total para el sistema fotovoltaico tradicional y con grafeno*

	<b>Sistema tradicional</b>	<b>Sistema de panel con grafeno</b>
Inversión inicial	S/ 10,586.30	S/ 12,628.02
Inversión por reposición	S/ 22,935.15	S/ 27,158.93
<b>Total</b>	<b>S/ 33,521.45</b>	<b>S/ 39,786.95</b>

### 5.5.2. Valor actual neto y Costo anual equivalente

Para realizar el correcto análisis, es necesario calcular el Valor Actual de cada componente, y el Valor Actual Neto (VAN) del sistema; la tasa de descuento o costo de capital es del 10% anual y se considera un periodo de vida útil de 20 años. En la Tabla 25 y Tabla 26 se observa el flujo de egresos (reposiciones) durante 20 años para cada uno de los sistemas; según tales datos, se calculó el VAN y el Costo Anual Equivalente (CAE).

Tabla 25

*Flujo de egresos para el sistema fotovoltaico tradicional*

Años	0	1	2	3	4	5	6	7	8	9	10	11	12	13	14	15	16	17	18	19	20
Panel solar	598.4	-	-	-	-	-	-	-	-	-	-	-	-	-	-	-	-	-	-	-	-
Batería	6189.4	-	-	-	-	6189	-	-	-	-	6189	-	-	-	-	6189	-	-	-	-	-
Controlador	2413.6	-	-	-	-	-	-	-	-	-	2414	-	-	-	-	-	-	-	-	-	-
Inversor	816.41	-	-	-	-	-	-	-	-	-	816.4	-	-	-	-	-	-	-	-	-	-
Módulo fotovoltaico	568.45	-	-	-	-	-	-	568	-	-	-	-	-	-	568	-	-	-	-	-	-
<b>Total inversión</b>	<b>10586</b>	<b>0</b>	<b>0</b>	<b>0</b>	<b>0</b>	<b>6189</b>	<b>0</b>	<b>568</b>	<b>0</b>	<b>0</b>	<b>9419</b>	<b>0</b>	<b>0</b>	<b>0</b>	<b>568</b>	<b>6189</b>	<b>0</b>	<b>0</b>	<b>0</b>	<b>0</b>	<b>0</b>

Tabla 26

*Flujo de egresos para el sistema fotovoltaico con panel solar de grafeno*

Años	0	1	2	3	4	5	6	7	8	9	10	11	12	13	14	15	16	17	18	19	20
Panel solar	957.44	-	-	-	-	-	-	-	-	-	-	-	-	-	-	-	-	-	-	-	-
Batería	7316	-	-	-	-	7316	-	-	-	-	7316	-	-	-	-	7316	-	-	-	-	-
Controlador	2681.8	-	-	-	-	-	-	-	-	-	2681.8	-	-	-	-	-	-	-	-	-	-
Inversor	816.41	-	-	-	-	-	-	-	-	-	816.4	-	-	-	-	-	-	-	-	-	-
Módulo fotovoltaico	856.35	-	-	-	-	-	-	856	-	-	-	-	-	-	856	-	-	-	-	-	-
<b>Total inversión</b>	<b>12628</b>	<b>0</b>	<b>0</b>	<b>0</b>	<b>0</b>	<b>7316</b>	<b>0</b>	<b>856</b>	<b>0</b>	<b>0</b>	<b>10814</b>	<b>0</b>	<b>0</b>	<b>0</b>	<b>856</b>	<b>7316</b>	<b>0</b>	<b>0</b>	<b>0</b>	<b>0</b>	<b>0</b>

La *Tabla 25* y *Tabla 26* muestran los flujos de egresos durante los 20 años de vida útil planeada para ambos sistemas fotovoltaicos; las reposiciones para las baterías se dan en el año 5, año 10 y año 15. Para el controlador, se ubica en el año 10; igual para el inversor. Por otro lado, la renovación de la estructura se da en el año 7 y año 14.

Tabla 27

*VAN y CAE para cada sistema fotovoltaico*

	<b>Sistema fotovoltaico tradicional</b>	<b>Sistema fotovoltaico con grafeno</b>
Tasa de descuento anual	10%	10%
Periodo	20 años	20 años
VAN*	S/19,984.12	S/23,756.37
CAE	S/2,347.33	S/2,790.41

Nota: \*Los datos se calcularon en base al flujo de egresos de la *Tabla 25* y *Tabla 26*.

El CAE al igual que el VAN del sistema fotovoltaico con grafeno es superior al del sistema tradicional. El CAE viene a ser los egresos o costos del sistema fotovoltaico medidos en términos anuales al cual equivalen. La *Tabla 25* y *Tabla 26* muestran los flujos de egresos durante los 20 años de vida útil planeada para ambos sistemas fotovoltaicos; las reposiciones para las baterías se dan en el año 5, año 10 y año 15. Para el controlador, se ubica en el año 10; igual para el inversor. Por otro lado, la renovación de la estructura se da en el año 7 y año 14.

La *Tabla 27* muestra el CAE para el sistema fotovoltaico con grafeno es de S/2,790.41 y el del sistema tradicional es de S/2,347.33, con una diferencia de S/443.09.

### 5.5.3. Pliego tarifario de la energía eléctrica en la región Junín

Tabla 28

*Precio mensual de la energía para la región Junín 2019-2020*

Tipo de cargo***		Cargo fijo mensual	Cargo por energía activa en punta	Cargo por energía activa fuera de punta
Unidad		S/./mes**	ctm. S/./kW.h*	ctm. S/./kW.h*
Fecha vigencia	Mes			
4/01/2019	Ene-19	6.73	24.66	20.76
4/02/2019	Feb-19	6.73	25.51	21.42
4/03/2019	Mar-19	6.7	25.51	21.42
4/04/2019	Abr-19	6.7	25.51	21.42
4/05/2019	May-19	6.7	25.33	20.93

4/06/2019	Jun-19	6.7	25.33	20.93
4/07/2019	Jul-19	6.7	25.33	20.93
4/08/2019	Ago-19	6.7	24.71	20.41
4/09/2019	Set-19	6.75	24.71	20.41
4/10/2019	Oct-19	6.75	25.89	21.34
4/11/2019	Nov-19	11.28	26.64	22.13
4/12/2019	Dic-19	11.28	26.64	22.13
4/01/2020	Ene-20	11.28	26.64	22.13
4/02/2020	Feb-20	11.28	26.39	21.95
4/03/2020	Mar-20	11.28	26.39	21.95
4/04/2020	Abr-20	11.28	26.39	21.95
4/05/2020	May-20	11.28	26.39	21.95
14/06/2020	Jun-20	11.28	26.99	22.37

Nota: Datos tomados de “Pliego Tarifario Máximo del Servicio Público de Electricidad”, para la empresa “Electrocentro”, 2020.

\*Céntimos por Kilowatt por hora. \*\*Soles por mes

\*\*\*El tipo de cargo es para media tensión y tarifa con doble medición de energía activa y contratación de dos potencias según la empresa Electrocentro.

De la Tabla 28 se puede observar que la tarifa fija para enero del 2019 fue de S/6.73 mensual y para enero del 2020 la tarifa sufrió un incremento del 67.61% llegando a una cifra de S/11.28. Por el lado del costo de céntimos por kilowatt por hora, este también sufrió un incremento tanto para el cargo de energía en punta como fuera de ella; en la Figura 23 se visualiza esta evolución.

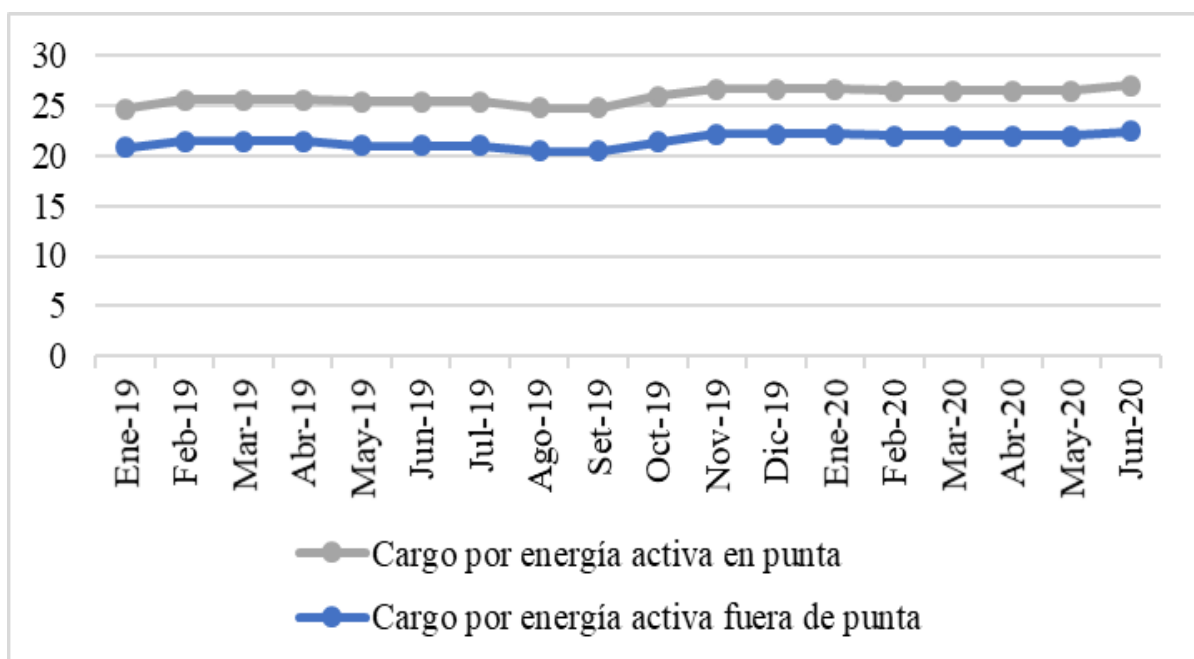


Figura 23. Evolución de las tarifas de electricidad.

Durante enero del 2019 hasta junio del 2010, la tarifa de energía activa en punta y fuera de punta sufrió un incremento de 24.66 ctm. S/./kW.h a 26.99 ctm. S/./kW.h y de 20.76 ctm. S/./kW.h a 22.37 ctm. S/./kW.h; teniendo una diferencia de 2.33 y 1.61 céntimos por kW.h, respectivamente.

## CONCLUSIONES

1. Se logró diseñar un panel solar fotovoltaico optimizado aplicando grafeno en las celdas fotovoltaicas. El sistema fotovoltaico se compone principalmente de un panel solar con celdas fotovoltaicas policristalino compuestas por grafeno; un controlador de carga, cuya función principal es regular la intensidad y el voltaje proveniente de los paneles solares y repartir energía hacia la batería o para el consumo energético directo. La batería, cuya finalidad es de almacenar energía y dotar de ella ante periodos irregulares de radiación solar a fin de compensar las necesidades energéticas del sistema. El inversor de carga, el cual se responsabiliza de transformar la energía proveniente de los paneles en energía continua para ser consumida. Otros componentes del sistema, es el módulo fotovoltaico, donde se colocan los paneles, los cables y otros elementos utilizados para la conexión y seguridad del sistema fotovoltaico. Las especificaciones del panel solar fotovoltaico optimizado aplicando grafeno fueron las siguientes: (a) dos paneles de 300 W, (b) un regulador de carga de 45 A nominal con MPPT, (c) inversor de 24V y 600 VA, (d) cuatro baterías de 220 Ah. Estas condiciones permiten alimentar las condiciones de una vivienda aislada cuyo consumo energético es de 1130Wh/día. Finalmente, en comparación con los paneles solares tradicionales, el panel solar con grafeno tiene mejor rendimiento pues su potencia nominal es mayor para una magnitud igual comparada con el silicio policristalino, no obstante, mantienen un nivel de eficiencia similar de acuerdo a la simulación de las curvas características (I-V e P-V). Es importante señalar que en el mercado todavía resultan ser más costosos los paneles solares con grafeno para su uso e instalación.
2. Respecto al diseño de las celdas, el uso de la película de grafeno mejora la transmisión de luz ya que los módulos recubiertos con grafeno gracias a sus propiedades hidrofílicas tienen un retorno atractivo sobre la inversión. La estructura de este principalmente emplea el grafeno, el cual mejora la eficiencia de este producto para su uso, cuenta con 36 celdas, el panel está policristalizado para mejorar su rendimiento, el color mejora la consistencia de este, y puede llevar marco opcionalmente, si lo lleva prolonga la vida del producto. El uso de grafeno en las celdas permite obtener una mayor potencia nominal siendo esta de 300W, de manera que ocupa un menor espacio con respecto al módulo.

3. La cubierta diseñada para el soporte fue estimada para 2 paneles solares cuya instalación sobre cualquier superficie debe tener  $15^\circ$  de inclinación, dado que Perú al estar cerca al Ecuador, el ángulo de inclinación puede estar entre  $0^\circ$  y  $20^\circ$  en orientación al norte en nuestro caso. Se planteó una construcción en aluminio de gran ligereza, pero muy resistente a inclemencias meteorológicas, así como corrosión y abrasión.
4. La construcción del módulo fotovoltaico se realizó teniendo en cuenta una estimación de 1130Wh/día de consumo energético, con un 39% más de energía para compensar las pérdidas. Teniendo en cuenta la radiación solar mínima de 4kW/m<sup>2</sup> en la región Junín y una potencia nominal de cada panel solar con grafeno de 1200Wh/día, se estimó que el módulo debe estar compuesto por 2 paneles de 36 celdas.
5. El regulador de corriente que funcione adecuadamente en el panel solar fotovoltaico permite soportar la máxima tensión de entrada, así como la corriente de carga y la de descarga de manera que se estimó un regulador MPPT de 45A nominal y 1200 Wp de potencia nominal, funcionando con un banco de baterías de 24 V nominal.
6. La batería del panel solar fotovoltaico fue diseñada como un banco de baterías cuya autonomía es de 3 días, con una profundidad de descarga de 80%, una eficiencia de descarga del 90% y para un consumo de 1130 Wh/día, estimándose un total de 4 baterías, de los cuales 2 deben estar en serie y 2 en paralelo. Asimismo, estas baterías deben ser de libre mantenimiento de 12V y 220 Ah nominal.
7. El inversor de carga adecuado para el panel solar fotovoltaico con grafeno fue diseñado en base al factor de potencia de las cargas (0.80) y al factor de simultaneidad de consumo (1), obteniéndose una potencia nominal del inversor de 453.2 VA y una corriente de carga pico de 1.4A, por lo tanto, se requiere de un inversor cuyas dimensiones deben ser de 24V y 600 VA.

## RECOMENDACIONES

1. Para que el diseño de un panel solar fotovoltaico optimizado aplicando grafeno en las celdas fotovoltaicas se realice correctamente, se recomienda que los cálculos sean estrictos y exactos a fin de evitar posibles carencias operacionales y tener el resultado esperado,
2. Se recomienda realizar más experimentos empleando el diseño del sistema fotovoltaico con celdas de grafeno en otras regiones del Perú, especialmente en aquellas con una radiación solar menor, a fin de determinar la oferta de energía y si esta satisface las demandas de un hogar promedio.
3. Se recomienda ampliar la investigación mediante la búsqueda de financiamiento público o privado, con la finalidad de satisfacer, ya no solo un hogar, sino un conjunto de ellos, y determinar su viabilidad operacional y económica a fin de empezar con un cambio dirigido al uso de energías renovables.
4. Se recomienda que la SENAMHI elabore una base de datos de radiación solar a nivel provincial y según distintos ángulos de inclinación.
5. Se recomienda que las especificaciones de las baterías, el inversor, y el regulador de carga sean respetados a fin de mitigar errores a la hora de poner en funcionamiento el sistema fotovoltaico propuesto.
6. Se sugiere que la investigación pueda emplear para la inversión de proyectos aislados para la generación eléctrica mediante paneles solar fotovoltaicos.
7. Se recomienda que se siga con la investigación y experimentación del uso de grafeno para la construcción de celdas fotovoltaicas, ya que representan una nueva fuente tecnológica eficiente y con mucho potencial para descubrir nuevas formas de emplearlo para la generación de energía eléctrica.



## REFERENCIAS BIBLIOGRÁFICAS

1. *Graphene as Solar PV Material*. **Kumar, P, y otros**. 2, s.l. : International Journal of Recent Technology and Engineering, 2019, International Journal of Recent Technology and Engineering, Vol. VIII, págs. 53-57. ISSN: 2277-3878.
2. *A review on graphene based solar cells*. **Ahmed, F, Brajpuriya, R y Handa, Y**. 5, Haryana : International Journal of Recent Scientific Research, 2017, Journal of Recent Scientific Research, Vol. VIII, págs. 16893-16896. 0976-3031.
3. **Londoño, Marysol y Marrugo, Carlos**. *La revolución del grafeno en la construcción y desarrollo de células solares fotovoltaicas*. Cartagena : Universidad San Buenaventura Seccional, 2015.  
[https://www.google.com/url?sa=t&rct=j&q=&esrc=s&source=web&cd=1&ved=2ahUKEwjhl428tcTpAhWTIbkGHRz-D-cQFjAAegQIBBAB&url=http%3A%2F%2Fbibliotecadigital.usbcali.edu.co%2Fbitstream%2F10819%2F3159%2F1%2FRevoluci%25C3%25B3n%2520del%2520grafeno\\_Marysol%2520Londo%](https://www.google.com/url?sa=t&rct=j&q=&esrc=s&source=web&cd=1&ved=2ahUKEwjhl428tcTpAhWTIbkGHRz-D-cQFjAAegQIBBAB&url=http%3A%2F%2Fbibliotecadigital.usbcali.edu.co%2Fbitstream%2F10819%2F3159%2F1%2FRevoluci%25C3%25B3n%2520del%2520grafeno_Marysol%2520Londo%2520).
4. **Song, Jing**. *Graphene as transparent electrodes for solar cells*. Cambridge : Massachusetts Institute of Technology, 2017. <https://dspace.mit.edu/handle/1721.1/112027>.
5. *Celdas solares orgánicas, una perspectiva hacia el futuro*. **Chamorro, W y Urrego, S**. 1, s.l. : Revista Elementos, 2012, Vol. II.
6. **El Economista**. Desarrollan unos paneles solares de grafeno que producen energía con el agua de lluvia. *El Economista*. [En línea] Editorial Ecoprensa, 11 de Abril de 2016. [Citado el: 5 de Febrero de 2020.] [www.eleconomista.es/empresas-finanzas/noticias/7482550/04/16/Desarrollan-unos-paneles-solares-de-grafeno-que-producen-energia-con-el-agua-de-lluvia.html](http://www.eleconomista.es/empresas-finanzas/noticias/7482550/04/16/Desarrollan-unos-paneles-solares-de-grafeno-que-producen-energia-con-el-agua-de-lluvia.html).
7. **Mulla, B**. *A multi-band metamaterial absorber design for solar cell applications*. Kalkanlı : Middle East Technical University, 2016.  
[https://www.google.com/url?sa=t&rct=j&q=&esrc=s&source=web&cd=2&ved=2ahUKEwil78rSssTpAhWIA9QKHRFqA00QFjABegQIBBAB&url=http%3A%2F%2Fetd.lib.metu.edu.tr%2Fupload%2F12620288%2Findex.pdf&usg=AOvVaw3vM9gg2a\\_GsLn5rUzZ3mf](https://www.google.com/url?sa=t&rct=j&q=&esrc=s&source=web&cd=2&ved=2ahUKEwil78rSssTpAhWIA9QKHRFqA00QFjABegQIBBAB&url=http%3A%2F%2Fetd.lib.metu.edu.tr%2Fupload%2F12620288%2Findex.pdf&usg=AOvVaw3vM9gg2a_GsLn5rUzZ3mf).
8. **Dexen Energy**. Celdas solares. *Dexen Energy Web site*. [En línea] Dexen Energy. [Citado el: 5 de Febrero de 2019.] <https://www.dexen.mx/celdas-solares/>.

9. *Transparent, Conductive Graphene Electrodes for Dye-Sensitized Solar Cells*. **Wang, X, Zhi, L y Müllen, K.** 1, s.l. : Nano Letters, 2008, Vol. VIII. doi.org/10.1021/nl072838r.
10. **Watt, A.** Grafeno: el futuro de las células solares? *Ideoj Web site*. [En línea] Ideoj. [Citado el: 5 de Febrero de 2020.] <http://www.ideoj.org/grafeno-el-futuro-de-las-celulas-solares/>.
11. *A Review on the Efficiency of Graphene-Based BHJ Organic Solar Cells*. **Manzano, A, y otros.** s.l. : Journal of Nanomaterials, 2015, Journal of Nanomaterials , págs. 1-15 . ISSN: 1687-4110.
12. *Graphene synthesis and application for solar cells*. **Das, S, y otros.** 3, s.l. : Materials Research Society, 2014, Vol. 29.
13. *Graphene as a material for solar cells applications*. **Reczulska, C, Niedzielska, A y Jędrzejczak, A.** 4, Lodz : Advances in Materials Science, 2015, Vol. 15.
14. **San Miguel, J.** *Diseño de un cargador de baterías de 12 voltios haciendo uso de un panel fotovoltaico aplicado en zonas rurales* . Lima : Pontificia Universidad Católica del Perú, 2009 .
15. *A review of Solar Technologies for Buildings*. **Djongyang, N, Tchinda, R y Kapseu, C.** 4, s.l. : Africal Journal of Science, Technology, Innovation and Development, 2012, Vol. 4.
16. *Renewable energy technologies for sustainable development of energy efficient building*. **Chel, A y Kaushik, G.** s.l. : Alexandría Enigneering Journal, 2017. 1110-0168 .
17. *A Study of Materials for Solar PV Technology and Challenges* . **Hudedmani, M, Soppimath, V y Jambotkar, C.** 1, Karnataka : Scholars Research Library, 2017, Vol. 5. 2278-0041.
18. **Stauffer, N.** Transparent, flexible solar cells. *MIT Web site*. [En línea] Massachusetts Institute of Technology, 28 de Julio de 2017. [Citado el: 5 de Febrero de 2019.] <http://news.mit.edu/2017/mit-researchers-develop-graphene-based-transparent-flexible-solar-cells-0728>.
19. *Design and Photovoltaic Properties of Graphene/Silicon Solar Cell*. **Xu, D, y otros.** 9, s.l. : Journal of Electronic Materials, 2018, Journal of Electronic Materials, Vol. XLVII, págs. 1-8. ISSN: 0361-5235.
20. **Gutiérrez, L.** *Propuesta de mejora del abastecimiento de energía con paneles solares para reducir insatisfacción de usuarios en Zarumilla Tumbes*. Lima : Universidad San Ignacio de Loyola, 2019. <http://repositorio.usil.edu.pe/handle/USIL/8755>.

21. **Bellota, M.** *Propuesta de factibilidad energética haciendo uso de paneles solares en la Universidad Católica de Santa María bajo el enfoque del PMI.* Arequipa : Universidad Católica de Santa María, 2019. <http://tesis.ucsm.edu.pe/repositorio/handle/UCSM/8864>.
22. **Facho, J y Vidal, R.** *Diseño de un panel solar de auto posicionamiento con accesorio colector para vivienda unifamiliar en el caserío Pañalá - Morrope.* Pimentel : Universidad Señor de Sipán, 2019. <http://repositorio.uss.edu.pe/handle/uss/5584?show=full>.
23. **Cieza, J.** *Dimensionamiento de un sistema fotovoltaico para las instalaciones eléctricas de alumbrado en el Hostal Lancelot ubicado en Chiclayo - Chiclayo - Lambayeque.* Lambayeque : Universidad Pedro Ruiz Gallo, 2017. <http://repositorio.unprg.edu.pe/handle/UNPRG/1919>.
24. **Quispe, P.** *Eficiencia de un Panel Solar de Energía Limpia para la carga de Equipos Portátiles a nivel Laboratorio, 2017.* Lima : Universidad César Vallejo, 2017. <http://repositorio.ucv.edu.pe/handle/UCV/23090?show=full>.
25. **Sánchez, M.** *Diseño de un suministro eléctrico con energía solar fotovoltaica para mejorar la productividad de equipos de bombeo agrícola del establo GESA - Lambayeque, 2016.* Lima : Universidad César Vallejo, 2017. <http://repositorio.ucv.edu.pe/handle/UCV/10085>.
26. **Metalgrass LTD.** Graphene Solar: Introduction and Market News. *Graphene-info Web site.* [En línea] Graphene-info, 9 de Setiembre de 2019. [Citado el: 5 de Febrero de 2020.] <https://www.graphene-info.com/graphene-solar-panels>.
27. *Investigando el material del futuro: Grafeno.* **Maldonado, L.** s.l. : Centro de Investigaciones en Óptica, 2017, Vol. XIII.
28. **Jiménez, F.** *Revestimiento cerámico con función fotovoltaica .* España : Universitat Jaume I, 2016 .
29. **McEvoy, A, Castañer, L y Markvart, T.** *Solar cells. Materials, Manufacture and Operation.* Barcelona. Reino Unido : Elsevier, 2005. 78-1-85617-457-1 .
30. *18.5% Efficient graphene/GaAs van der Waals heterostructure solar cell.* **Li, X, y otros.** 3, s.l. : Nano Energy, 2015, Vol. VII.
31. *Solid-statedye-sensitized mesoporous TiO2 solar cells with high photon-to-electron conversion efficiencies.* **Bach, U, y otros.** 8, Lausanne. Frankfurt. Mainz : Nature. Macmillan Publishers Ltd., 1998, Vol. 395.

32. **SEIA**. Solar Energy . *SEIA Web site*. [En línea] Solar Energy Industries Association. [Citado el: 5 de Febrero de 2020.] <https://www.seia.org/initiatives/about-solar-energy>.
33. **Cook, G, Billman, L y Adcock, R**. *Photovoltaic Fundamentals*. Springfield : National Renewable Energy Laboratory, 1991. DOE/CH/10093-117.
34. **Zaidi, B**. *Introductory Chapter: Introduction to Photovoltaic Effect*. Batna : Intech Open, 2018. <http://dx.doi.org/10.5772/intechopen.74389>.
35. *Grid-Connected and Off-Grid Solar Photovoltaic System*. **Karthikeyan, V, y otros**. Uttarpradesh : Springer International Publishing, 2017.
36. **Solar Energy Research Institute**. *Basisc Photovoltaic Principles and Methods*. Washington D.C. : Solar Energy Research Institute (SEIA), 1982. SERI/SP-290-1448.
37. **López, P**. *Diseño de una instalación solar fotovoltaica para el suministro de energía eléctrica de una vivienda aislada*. Tarragona : Universitat Rovira I Virgili, 2015.
38. **Ladrón, A**. *Diseño y cálculo de una instalación fotovoltaica aislada*. Madrid : Universidad Politécnica de Madrid, 2018.
39. *On-Grid Solar Photovoltaic System: Components, Design Considerations, and Case Study*. **Kumar, N, Subathra, M y Moses, J**. Pahang. Karunya. Nadu : 4th International Conference on Electrical Energy Systems., 2018. 978-1-5386-3696-1.
40. *Solar Cell Made Using Graphene*. **Kumar, N**. 6, s.l. : Journal of Mechanical and Civil Engineering, 2014, Vol. XI. ISSN-e: 2278-1684.
41. *Recent Progress of Graphene-Based Photoelectrode Materials for Dye-Sensitized Solar Cells*. **Patil, K, y otros**. s.l. : International Journal of Photoenergy, 2019. [doi.org/10.1155/2019/1812879](https://doi.org/10.1155/2019/1812879).
42. *Graphitic Design: Prospects of Graphene-Based Nanocomposites for Solar Energy Conversion, Storage, and Sensing* . **Lightcap, I y Kamat, P**. 20, s.l. : Accounts of Chemical Research , 2012 , Vol. XXX. 10.1021/ar300248f .
43. *Strong, conductive carbon nanotube fibers as efficient hole collectors*. **Jia, Y, y otros**. 1, Beijing : Nanoscale Research Letters, 2012, Vol. VII.
44. *Polymer photovoltaic devices with transparent graphene electrodes produced by spin casting*. **Xu, Y, y otros**. Tianjin : Carbon 48, 2010.
45. **Marlvart, T y Castañer, L**. *Solar Cells. Materials, Manufacture and Operation*. Southampton, Barcelona : Elsevier Ltd., 2005. 978-1-85617-457-1.

46. *Graphene-based nanomaterials for solar cells*. **Adil, S, Khan, M y Kalpana, D.** 7, Karaikudi : Elsevier Ltd, 2018.
47. **Saldivar, C.** *El Grafeno. Propiedades y Aplicaciones*. Paraguay : Universidad Católica Nuestra Señora de Asunción, 2014. [www.google.com/search?q=El+Grafeno.+Propiedades+y+Aplicaciones.+saldivas&oq=El+Grafeno.+Propiedades+y+Aplicaciones.+saldivas&aqs=chrome..69i57j33.4611j0j7&sourceid=chrome&ie=UTF-8](http://www.google.com/search?q=El+Grafeno.+Propiedades+y+Aplicaciones.+saldivas&oq=El+Grafeno.+Propiedades+y+Aplicaciones.+saldivas&aqs=chrome..69i57j33.4611j0j7&sourceid=chrome&ie=UTF-8).
48. *Production and processing of graphene and 2d crystals*. **Bonaccorso, F, y otros.** 12, s.l. : Materials Today, 2012, Vol. 15. 1369 7021.
49. *Growth of epitaxial graphene: Theory and experiment*. **Tetlow, h, y otros.** s.l. : Physics reports, 2014, Vol. 542. 0370-1573.
50. *Review of Chemical Vapor Deposition of Graphene and Related Applications*. **Zhang, Y, Zhang, L y Zhou, C.** 10, s.l. : Accounts of Chemical Research (Acc. Chem. Res), 2013, Vol. 46. 2329–2339.
51. *Mechanisms of graphene growth by chemical vapour deposition on transition metals*. **Seah, C, Chai, S y Mohamed, A.** s.l. : Carbon 70, 2014.
52. *Frictional behaviour of polycrystalline graphene grown on liquid metallic matrix, Tribology International*. **Kolodziejczyk, L, y otros.** 3, 2014, Vol. 12. <http://dx.doi.org/10.1016/j.triboint.2014.12.003i>.
53. **Ministerio de Defenza.** *Propiedades y aplicaciones*. España : Sistema de Observación y Prospectiva Tecnológica , 2013. ISBN: 978-84-9781-868-1.
54. *Graphene photonics and optoelectronics*. **Bonaccorso, F, y otros.** 1, Cambridge : Nature Photonics. Macmillan Publishers Limited, 2010, Vol. IV.
55. *Propiedades y aplicaciones del grafeno*. **Rodríguez, C y Vasilievna, O.** 38, México : Ingenierías, 2008, Vol. XI. ISSN-e 1405-0676 .
56. **Resnick, R, Halliday, D y Krane, K.** *Física*. México : CECSA, 2003. 968-26-0663-2.
57. *Roll-to-roll production of 30-inch graphene films for transparent electrodes*. **Bae, S, y otros.** s.l. : Nature Nanotechnology. Macmillan Publishers Limited, 2010, Vol. 5.
58. *Recent progress and the status of dye-sensitised solar cell (DSSC) technology with state-of-the-art conversion efficiencies*. **Upadhyaya, H, y otros.** s.l. : Solar Energy Materials & Solar Cells, 2013, Vol. 119. <http://dx.doi.org/10.1016/j.solmat.2013.08.031>.

59. *Universal optical conductance of graphite*. **Kuzmenko, A, y otros.** 2008, Physical Review Letters. 117401-4.
60. *Transparent conducting oxide semiconductors for transparent electrodes*. **Minami, T.** s.l. : Semiconductor Science and Technology, 2005, Vol. 20.
61. *Band Structure of Graphite*. **Slonczewski, J y Weiss, P.** 2, s.l. : American Physical Society, 1958, Vol. CIX. doi.org/10.1103/PhysRev.109.272.
62. *Condensed-Matter Simulation of a Three-Dimensional Anomaly*. **Semenoff, G.** 26, s.l. : Physical Review Letters, 1984, Vol. LIII. doi.org/10.1103/PhysRevLett.53.2449.
63. *Graphene: carbon in two dimentions*. **Katsnelson, M.** 1, s.l. : Materials Today, 2007, Vol. X.
64. *Transparent Carbon Films as Electrodes in Organic Solar Cells*. **Wang, X, y otros.** Germany : Angewandte Chemie, 2008, Vol. XLVII. doi.org/10.1002/anie.200704909.
65. *Continuous, highly flexible, and transparent graphene films by chemical vapor deposition for organic photovoltaics*. **Gómez, L, y otros.** 5, s.l. : ACS Nano, 2010, Vol. IV. doi.org/10.1021/nn901587x.
66. *Organic Photovoltaic Devices Based on a Novel Acceptor Material: Graphene*. **Liu, Z, y otros.** 20, s.l. : Advanced Materials, 2008, Vol. XX. doi.org/10.1002/adma.200800366.
67. *Theoretical Efficiency of Nanostructured Graphene-Based Photovoltaics*. **Yong, V y Tour, J.** 2, s.l. : Small, 2009, Vol. VI. doi.org/10.1002/sml.200901364.
68. *Two-dimensional graphene bridges enhanced photoinduced charge transport in dye-sensitized solar cells*. **Yang, N, y otros.** 2, s.l. : ACS Nano, 2010, Vol. IV. doi.org/10.1021/nn901660v.
69. *Transparent graphene/PEDOT-PSS composite films as counter electrodes of dye sensitized solar cells*. **Hong, W, y otros.** 10, s.l. : Electrochemistry Communications , 2008, Vol. X. DOI: 10.1016/j.elecom.2008.08.007.
70. *Solar cell parameters extraction based on single and double - diode models: A review*. **Humada, A, y otros.** 56, Pekan. Baiji. Lumpur. Gampang. : Reewable and Sustainable Energy Reviews, 2016, Vol. I.
71. *Modelling and simulation of photovoltaic cells*. **Petreus, D, Farcas, C y Ciocan, I.** 1, Rumania : Acta Technica Napocensis. Electronics and Telecommunications, 2008, Vol. 49.
72. *A Detailed Performance Model for Photovoltaic Systems* . **Tian, H, y otros.** Denver. Shenzhen : Solar Energy Journal , 2012. 5500-54601.

73. **Fundación para el Fomento de la Innovación Industrial.** *Guía-Bt-Anexo 2. Cálculo de las caídas de tensión.* Madrid : Fundación para el Fomento de la Innovación Industrial. (F2I2) , 2014. [http://www.f2i2.net/documentos/lsi/rbt/guias/guia\\_bt\\_anexo\\_2\\_sep03r1.pdf](http://www.f2i2.net/documentos/lsi/rbt/guias/guia_bt_anexo_2_sep03r1.pdf).
74. **Espinoza, C.** *Metodología de la investigación tecnológica.* Huancayo : Universidad Nacional del Centro del Perú, 2010.
75. **E-Cultura Group.** La investigación aplicada. *El Pensante Web site.* [En línea] E-Cultura Group, 7 de Abril de 2016. [Citado el: 12 de Febrero de 2020.] <https://educacion.elpensante.com/la-investigacion-aplicada/>.
76. **Rodríguez, I; Fuentes, M.** *Introducción a la Metodología de las Investigaciones Sociales.* La Habana : Editora Política, 1984.
77. **Sánchez, H, Reyes, C y Mejía, K.** *Manual de términos en investigación científica, tecnológica y humanística.* Lima, Perú : Universidad Ricardo Palma, 2018.
78. **Cegarra, J.** *Metodología de la investigación científica y tecnológica.* Madrid, España : Díaz de Santos, 2004.
79. **García, F y Trejo, M.** *La perspectiva de la investigación tecnológica en educación.* Ciudad de México, México : Limusa, 2012.
80. **SENAMHI.** SENAMHI. *Pronóstico de radiación UV máximo (cielo despejado y mediodía solar) en Junín.* [En línea] 20 de 06 de 2020. [Citado el: 19 de 06 de 2020.] <https://www.senamhi.gob.pe/main.php?dp=junin&p=radiacion-uv>.

## **ANEXOS**



## Anexo 1

### Matriz de Resultados

El principal y general resultado de esta investigación es lograr el diseño de un panel solar fotovoltaico aplicando el grafeno. En otras palabras, se espera que los nuevos paneles solares a construirse tengan más horas de rendimiento energético. Esto porque la ciencia y antecedentes de investigación han corroborado la utilidad del grafeno en la contribución en el desarrollo de nuevas opciones para captar, ahorrar, almacenar y distribuir la energía de manera más eficiente. Para el diseño correcto de los paneles solares hechos con grafeno, se espera diseñar las celdas fotovoltaicas utilizando el grafeno. Ante esto se espera que este nuevo modelo de celdas optimice la captación y distribución de la energía solar a diferencia de los paneles solares tradicionales. Asimismo, se espera lograr el diseño de las cubiertas y módulo de los paneles solares, estos nuevos modelos deben de ser diseños eficientes y correctamente contruidos a fin de complementar y mejorar el almacenamiento y conducción de la energía solar, y brindar mayor rendimiento energético para su uso planeado.

<b>Objetivos</b>	<b>Resultado esperado</b>	<b>Indicador verificable del resultado</b>
Diseñar un panel solar fotovoltaico optimizado aplicando grafeno en las celdas fotovoltaicas.	Panel solar fotovoltaico aplicando grafeno	- Diseño estimado de panel solar fotovoltaico aplicando grafeno.
Diseñar las celdas del panel solar fotovoltaico aplicando el grafeno.	Diseño de celdas o células fotovoltaicas con grafeno	- Temperatura - Conductividad
Diseñar la cubierta del panel solar fotovoltaico aplicando el grafeno.	Diseño de cubierta de panel solar	- Dimensión (área) - Forma - Peso
Especificar la instalación de un módulo fotovoltaico que funcione adecuadamente en el sistema fotovoltaico	Módulo fotovoltaico de buen funcionamiento en el sistema fotovoltaico.	- Rendimiento en el panel tradicional. - Rendimiento en el panel con aplicaciones de grafeno.
Especificar la instalación de un regulador de corriente que funcione adecuadamente en el sistema fotovoltaico	Regulador de corriente de buen funcionamiento en el sistema fotovoltaico.	- Rendimiento en el panel tradicional. - Rendimiento en el panel con aplicaciones de grafeno.
Especificar la instalación de una batería que funcione adecuadamente en el sistema fotovoltaico	Batería de buen funcionamiento en el sistema fotovoltaico.	- Rendimiento en el panel tradicional. - Rendimiento en el panel con aplicaciones de grafeno.
Especificar la instalación de inversor de carga que funcione adecuadamente en el sistema fotovoltaico	Inversor de carga de buen funcionamiento en el sistema fotovoltaico	- Rendimiento en el panel tradicional. - Rendimiento en el panel con aplicaciones de grafeno.

## Anexo 2

### Matriz de Consistencia

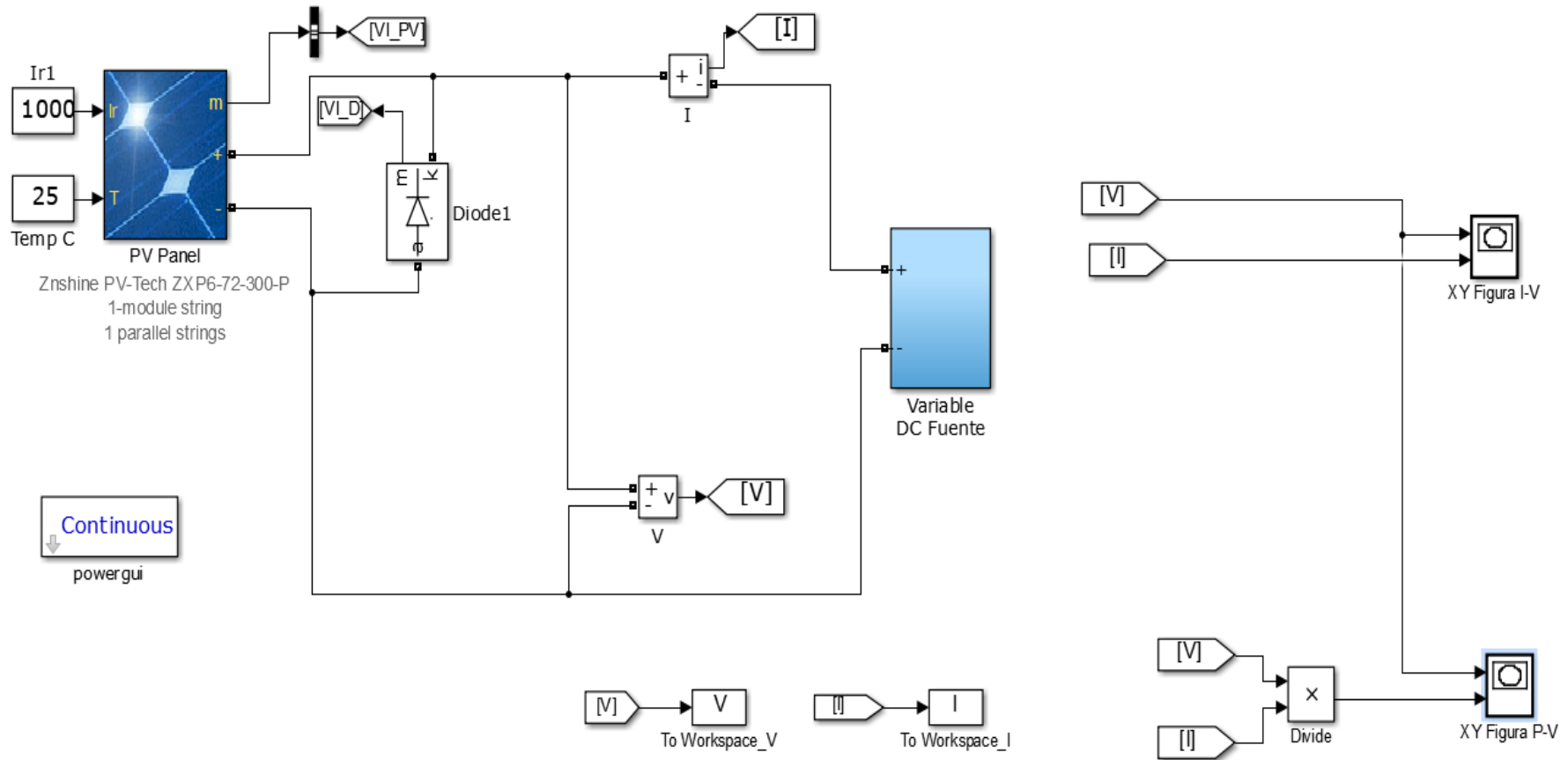
Título: Optimización del diseño de paneles solares fotovoltaicos aplicando grafeno.

Autor: Barzola Meza, Hugo.

Problema	Objetivo	Resultados esperados	Plan del proyecto
<p><b>Problema general:</b> ¿De qué manera se puede mejorar el rendimiento general de los paneles solares fotovoltaicos con la adición de grafeno a su diseño?</p> <p><b>Problemas específicos:</b></p> <ul style="list-style-type: none"> <li>• ¿Cuál es el rendimiento de las celdas del panel solar fotovoltaico aplicando el grafeno?</li> <li>• ¿Cuál es el rendimiento de la cubierta del panel solar fotovoltaico aplicando el grafeno?</li> <li>• ¿Cómo instalar el módulo fotovoltaico del sistema eléctrico?</li> <li>• ¿Cómo instalar el regulador de corriente del sistema eléctrico?</li> <li>• ¿Cómo instalar la batería del sistema eléctrico?</li> <li>• ¿Cómo instalar el inversor de carga del sistema eléctrico?</li> </ul>	<p><b>Objetivo general:</b> Diseñar un panel solar fotovoltaico aplicando el grafeno.</p> <p><b>Objetivos Específicos:</b></p> <ul style="list-style-type: none"> <li>• Diseñar las celdas del panel solar fotovoltaico aplicando el grafeno.</li> <li>• Diseñar la cubierta del panel solar fotovoltaico aplicando el grafeno.</li> <li>• Especificar la instalación de un módulo fotovoltaico que funcione adecuadamente en el sistema fotovoltaico.</li> <li>• Especificar la instalación de un regulador de corriente que funcione adecuadamente en el sistema fotovoltaico.</li> <li>• Especificar la instalación de una batería que funcione adecuadamente en el sistema fotovoltaico.</li> <li>• Especificar la instalación de inversor de carga que funcione adecuadamente en el sistema fotovoltaico.</li> </ul>	<p><b>Paneles solares aplicando grafeno:</b></p> <ul style="list-style-type: none"> <li>• Celdas fotovoltaicas.</li> <li>• Cubierta.</li> <li>• Módulo fotovoltaico.</li> <li>• Regulador de corriente.</li> <li>• Batería.</li> <li>• Inversor de carga.</li> </ul>	<ol style="list-style-type: none"> <li>Observar y analizar la problemática en cuanto al rendimiento de los paneles solares clásicos.</li> <li>Determinar el problema sobre el empleo del grafeno en la construcción de paneles solares.</li> <li>Recopilar información con respecto al diseño y construcción de paneles solares y el uso del grafeno en celdas fotovoltaicas.</li> <li>Se diseñará las celdas fotovoltaicas construidas con grafeno.</li> <li>Se diseñará la cubierta y conductos de cobre de los paneles solares.</li> <li>Se corregirán los posibles errores encontrados en el diseño de las celdas, la cubierta y los conductos.</li> <li>Se diseñarán los paneles solares con grafeno.</li> </ol>

### Anexo 3

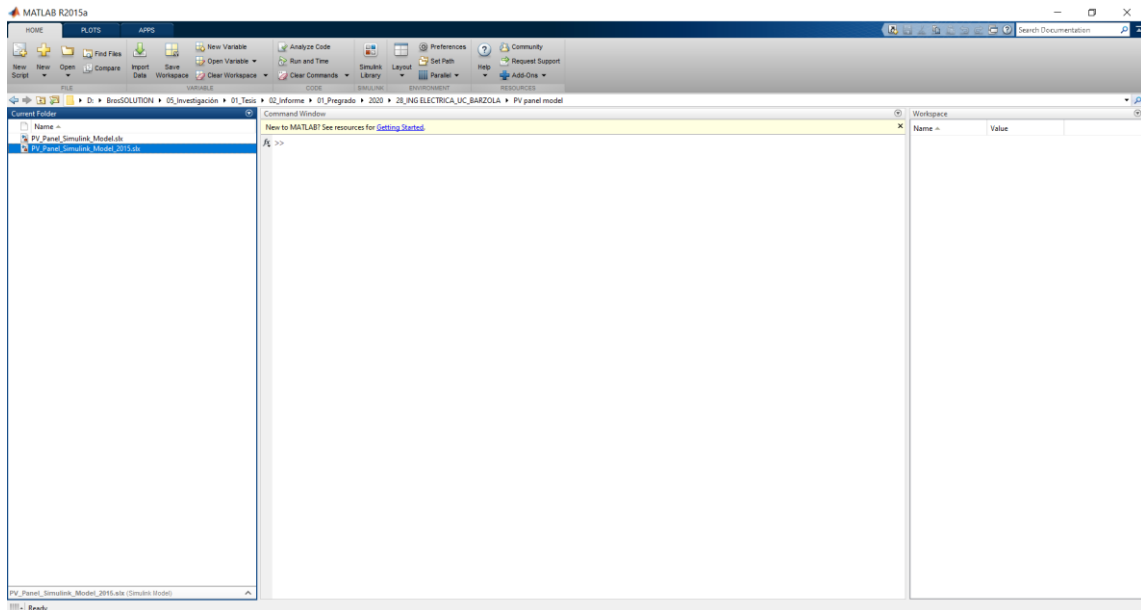
### Simulación del panel solar con SIMULINK MATLAB



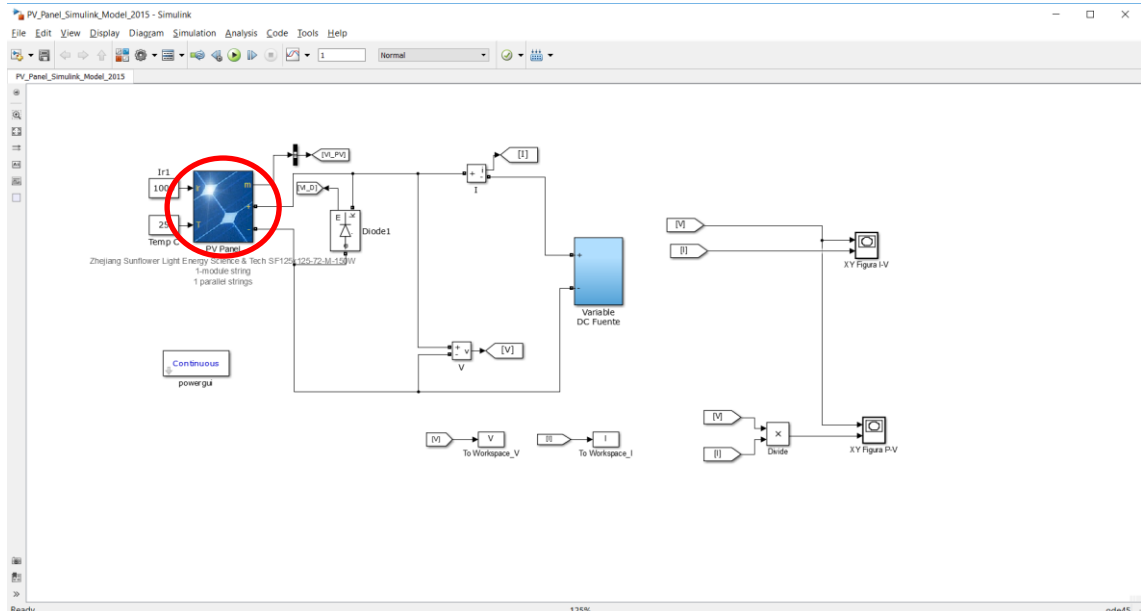
## Anexo 4

### Procedimiento de simulación en Matlab (pantallazos)

#### Ventana de Matlab



#### Diseño de simulación de panel solar en Simulink



## Panel solar tradicional: Especificaciones técnicas

Block Parameters: PV Panel

PV array (mask) (link)

Implements a PV array built of strings of PV modules connected in parallel. Each string consists of modules connected in series. Allows modeling of a variety of preset PV modules available from NREL System Advisor Model (Jan. 2014) as well as user-defined PV module

Input 1 = Sun irradiance, in W/m2, and input 2 = Cell temperature, in deg.C.

Parameters **Advanced**

Array data

Parallel strings: 1

Series-connected modules per string: 1

Module data

Module: User-defined

Plot I-V and P-V characteristics when a module is selected

Maximum Power (W)	Cells per module (Ncell)
150.51	60
Open circuit voltage Voc (V)	Short-circuit current Isc (A)
22.9	8.757
Voltage at maximum power point Vmp (V)	Current at maximum power point Imp (A)
18.5	8.5
Temperature coefficient of Voc (%/deg.C)	Temperature coefficient of Isc (%/deg.C)

Display I-V and P-V characteristics of ...

one module @ 25 deg.C & specified irradiances

Irradiances (W/m2) 1000

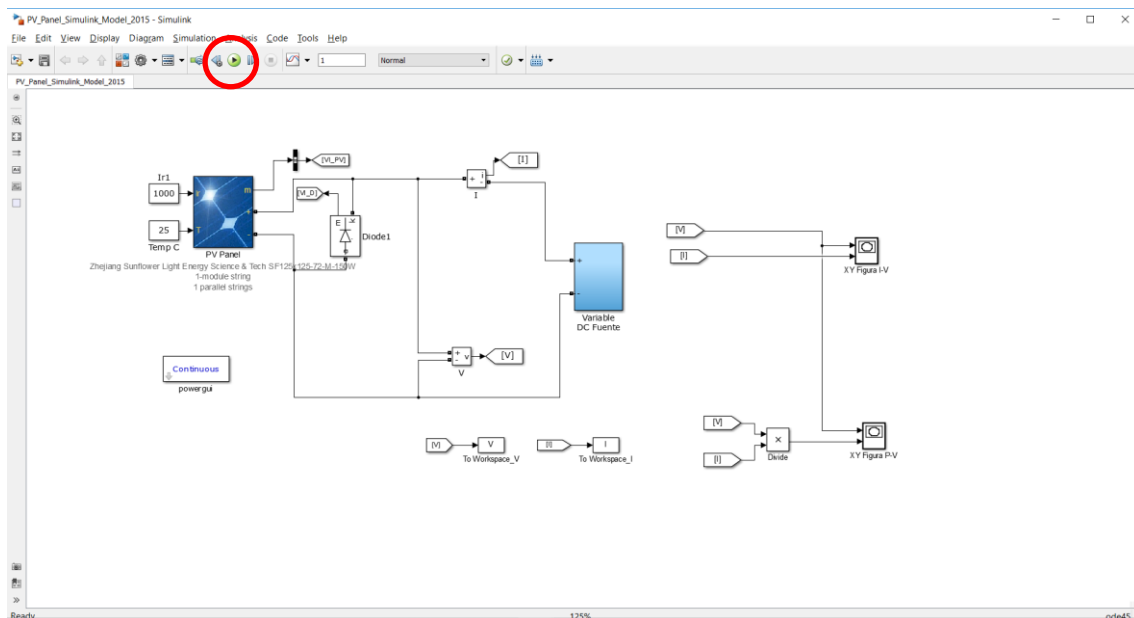
Plot

Model parameters

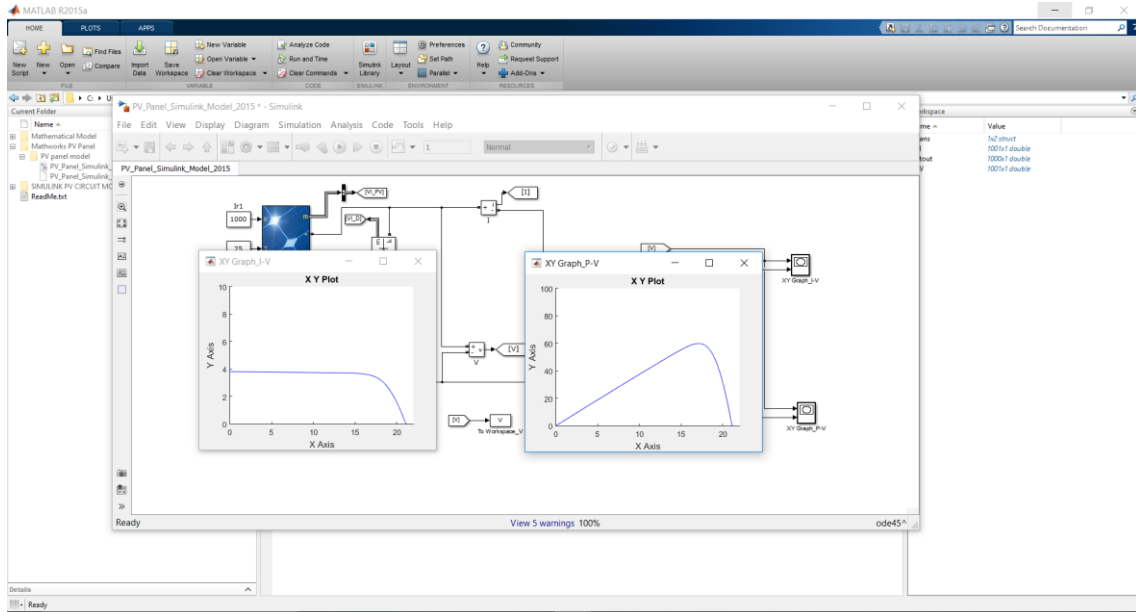
Light-generated current IL (A)	4.863
Diode saturation current I0 (A)	2.2131e-09
Diode ideality factor	1.0987
Shunt resistance Rsh (ohms)	157.9289
Series resistance Rs (ohms)	

OK Cancel Help Apply

## Panel solar tradicional: Correr sistema



## Panel solar tradicional: Estimación de eficiencia



## Panel solar con grafeno: Especificaciones técnicas

**Block Parameters: PV Panel**

PV array (mask) (link)  
 Implements a PV array built of strings of PV modules connected in parallel. Each string consists of modules connected in series. Allows modeling of a variety of preset PV modules available from NREL System Advisor Model (Jan. 2014) as well as user-defined PV module

Input 1 = Sun irradiance, in W/m<sup>2</sup>, and input 2 = Cell temperature, in deg.C.

Parameters **Advanced**

Array data

Parallel strings: 1

Series-connected modules per string: 1

Module data

Module: User-defined

Plot I-V and P-V characteristics when a module is selected

Maximum Power (W)	299.975	Cells per module (Ncell)	60
Open circuit voltage Voc (V)	7.83	Short-circuit current Isc (A)	7.83
Voltage at maximum power point Vmp (V)	36.7	Current at maximum power point Imp (A)	15
Temperature coefficient of Voc (%/deg.C)		Temperature coefficient of Isc (%/deg.C)	

Display I-V and P-V characteristics of ...  
 one module @ 25 deg.C & specified irradiances

Irradiances (W/m<sup>2</sup>): 1000

Plot

Model parameters

Light-generated current IL (A)	8.8953
Diode saturation current I0 (A)	1.6453e-10
Diode ideality factor	0.97962
Shunt resistance Rsh (ohms)	2176.0754
Series resistance Rs (ohms)	

Buttons: OK, Cancel, Help, Apply

## Panel solar con grafeno: Estimación de eficiencia

